

厚生労働行政推進調査事業費補助金
（政策科学総合研究事業（政策科学推進研究事業））
分担研究報告書

労働安全衛生法第 55 条から 58 条の逐条解説

研究分担者 長谷川聡 専修大学教授

研究要旨

本研究は、危険物及び有害物に関する規制を定める安衛法第 55 条から第 58 条までの各条文の趣旨や内容、沿革、運用実態を整理し、これらの条文の意義やこれらが現実に果たしている役割を明らかにしようとするものである。

危険・有害な化学物質の製造販売を規制する仕組みは古くから存在するが、その内容は徐々に充実しつつある。現在の規制は、製造者から利用者までの流通過程を広く視野に入れて規制対象とし、その過程において化学物質の有害性・危険性に関する情報が関係者に適切に伝達される仕組みを構築し、新規の化学物質への対応や当該化学物質を利用する職場の状態に即した対応を事業者へのリスクアセスメントの実施の義務づけによって可能にするという包括的かつ現場に即応した動的なものへと展開した。

この展開は、化学物質によって発生した重大事故や、国際的要請によって後押しされた。特に後者については、化学物質に対する規制が世界的に流通過程も視野に入れたことから、規制対象や表示方法を国際的に共通化する動きが見られる。

日々新たな化学物質が発見されるうえ、化学物質の製造・使用における危険性・有害性を低減させる方法も日々開発されることから、化学物質に対する規制は常に最新の知見から検討される必要がある。

A.研究目的

本研究事業全体の目的は、以下の3点にある。

①時代状況の変化に応じた法改正の方向性を展望すること。

②安衛法を関係技術者以外（文系学部出身の事務系社員等）に浸透させ、社会一般への普及を図ること。

③安衛法に関する学問体系、安衛法研究のための人と情報の交流のプラットフォームを形成すること。

そのため、条文の起源（立法趣旨、基礎となった災害例、前身）と運用（関係判例、適用の実際）、主な関係法令等（関係政省令、規則、通達等）を、できる限り図式化して示すと共に、現代的な課題や法解釈学的な論点に関する検討結果を記した体系書を発刊すること。

本分担研究の目的は、枝番号や附則を除き123条ある安衛法のうち第55条から第58条について、その課題を果たすことにある。

B.研究方法

安全衛生に詳しい元労働基準監督官から、現行安衛法の体系に関する解説と安衛法本体の条文に紐づく政省令の選定を受けたうえで、法学・行政学を専門とする分担研究者

が、各自、解説書、専門誌に掲載された学術論文や記事、政府発表資料等の第1次文献のレビューを行って執筆した文案を研究班会議で報告し、現行安衛法や改正法の起案に関わった畠中信夫元白鷗大学教授、唐澤正義氏ら班員らからの指摘やアドバイスを得て洗練させた。

C.研究成果

第二節 危険物及び有害物に関する

規制

前注

1 化学物質規制の背景と本節の位置づけ

化学物質は、業務の作業過程や製品の製造工程など様々な場面で活用され、社会や生活を成り立たせるために不可欠な要素の一つになっている。新たな製品を開発したり、より効率的な生産を可能にしたり、安全な作業を実現したりするために世界的に日々新たな化学物質が開発されている。アメリカのケミカルアブストラクツサービス（Chemical Abstracts Service: CAS）¹が管理する世界最大の化学物質に関するデータベース（CAS Registry）に登録されている化学物質の総数は、2015年に1億件を超え、今日なお増え続けている。

¹ 「ケミカルアブストラクツサービス」は、1907年にアメリカ化学会（American Chemical Society）の一部門に設立された組織である。世界中の化学文献を収集し、書誌事項、抄録、索引などを作成して「ケ

ミカル・アブストラクツ（Chemical Abstracts: CA）」を刊行している。この組織が管理する化学物質に関する登録システム、CAS Registry は、世界最大の化学物質データベースである。

化学物質は、こうした利便性を有する反面、人体や環境に悪影響を及ぼすこともある。この悪影響は当該化学物質の開発過程で明らかになる場合もあるが、当該化学物質を利用する段階で労災事故が発生することを通じて初めて明らかになることもある。この悪影響の有無を発見するための検証を開発者に義務づければこの課題が解決される場合もあるが、開発時の技術水準では悪影響の発見が困難である場合もあるうえ、この化学物質が経済的に必要とされている時期に検証が間に合わないなどの理由で検証そのものが十分に実施されない場合もある。しかもこの悪影響が及ぶ範囲は人体に止まらず、自然環境にも及ぶことも希ではない。化学物質に対する規制を構築する際には、こうした社会的必要性とリスクをいかに均衡させるかが問われる。本法第 5 章第 2 節「危険物及び有害物に関する規制」で扱う法第 55 条から法第 58 条は、雇用の場を軸にその規制を具体化したものである。

2 本法における危険物及び有害物に対する規制

本法の危険物及び有害物に対する規制は、本法の各所に散在している。法第 3 条 2 項は、原材料を製造し、若しくは輸入する者は、その製造や輸入に際して、その物が使用されることによる労働災害の発生の防止に資するように努めなければならないことを定め、化学物質が利用される前段階から事業者の安全及び健康の確保に関する包括的な責務を定める。また、法第 20 条は化学物質との関係では主に爆発性の物、発火性の物、引火性の物等による危険（同条第 2 号）を防止するために必要な措置を講じること

を事業者に義務づけ、法第 22 条は化学物質のとの関係では主に原材料、ガス、蒸気、粉じん等による健康障害（同条第 1 号）を防止するため必要な措置を講じることが事業者の義務づけられている。これらの規定において以下で扱う法第 5 章第 2 節の規定は、化学物質の使用段階ではなく、製造・流通規制を主体として化学物質に関するリスクを低減することに着目したものとなっている。換言すれば、設備や原材料、建設物の使用について広く労災防止を図る責務が設定される中で、危険物及び有害物を使用する段階に至る前に、災害発生を抑止するための様々な予防線を張る役割を担っている。

3 化学物質規制の体系の転換

本法に基づく化学物質規制の体系を示したのが後掲の図である（【前注・資料 1】労働安全衛生法に基づく化学物質に対する規制の体系）。これまでの化学物質管理は、有害性（特に発がん性）の高い物質について国がリスク評価を行い、特定化学物質障害予防規則等の対象物質に追加し、暴露防止のために講ずべき措置を国が個別具体的に法令で定めるという仕組みに基づいて行われてきた。しかしこの仕組みでは、数万に及ぶ日常的に利用される化学物質が様々な用途で用いられる実態を網羅的に規律することができず、実際、労災の多くは規制されていない化学物質から発生している。そこで、2021 年（令和 3 年）に示された「職場における化学物質等の管理のあり方に関する検討会報告書～化学物質への理解を高め自律的な管理を基本とする仕組みへ～」において、この仕組みを、国は暴露濃度等の管理基準を定め、危険性・有害性に関する情報の伝

達の仕組みを整備・拡充し、事業者はその情報に基づいてリスクアセスメントを行い、暴露防止のために講ずべき措置を自ら選択して実行することを原則とする仕組み（「自律的な管理」と呼ばれる）へと転換すべきとの提言（図の下部）がなされた。これに向けた法改正が2022年に行われ²、化学物質規制は新たな時代に向かいつつある。

4 本節の構成

本節の規定は、まず、製造現場における必要性や有用性を考慮の上、重度な健康障害が発生しうる化学物質であって十分な防止策を講じることができないものについて製造等の禁止という最も重い規制の下に置く（法第55条）。次に、健康障害を多発させる特に高いリスクはあるもののこれの具体化を防止する仕組みが存在する化学物質については、発散抑制措置や作業環境測定等のリスクの顕在化を防止する特別規則を設けて許可制の下に置く（法第56条）。そのうえで、これよりも危険性（爆発や火災のおそれなど、安全性に関わるもの）・有害性（健康障害等衛生に関わるもの）のリスクが低い、あるいはこれらが判明していない一定の化学物質とともに、当該化学物質の性質や取扱い上の注意を当該化学物質に表示させたり（法第57条）、文書交付させたり（法第57条の2）することによって流通過程を通じて使用の現場まで周知する。さらに事

業者に一定の化学物質についてリスクアセスメントを実施することを義務づけて職場の実態に即した対応を講じることを求め（法第57条の3）、製造・輸入者を含めた事業者には化学物質の有害性について調査する義務を課し（法第57条の4、法第57条の5）、新規化学物質の有害性や性質をいち早く確認させることによって次々と生み出される化学物質に即応する体制を整える。こうした取り組みは、国によって後押しされている（法第58条）。

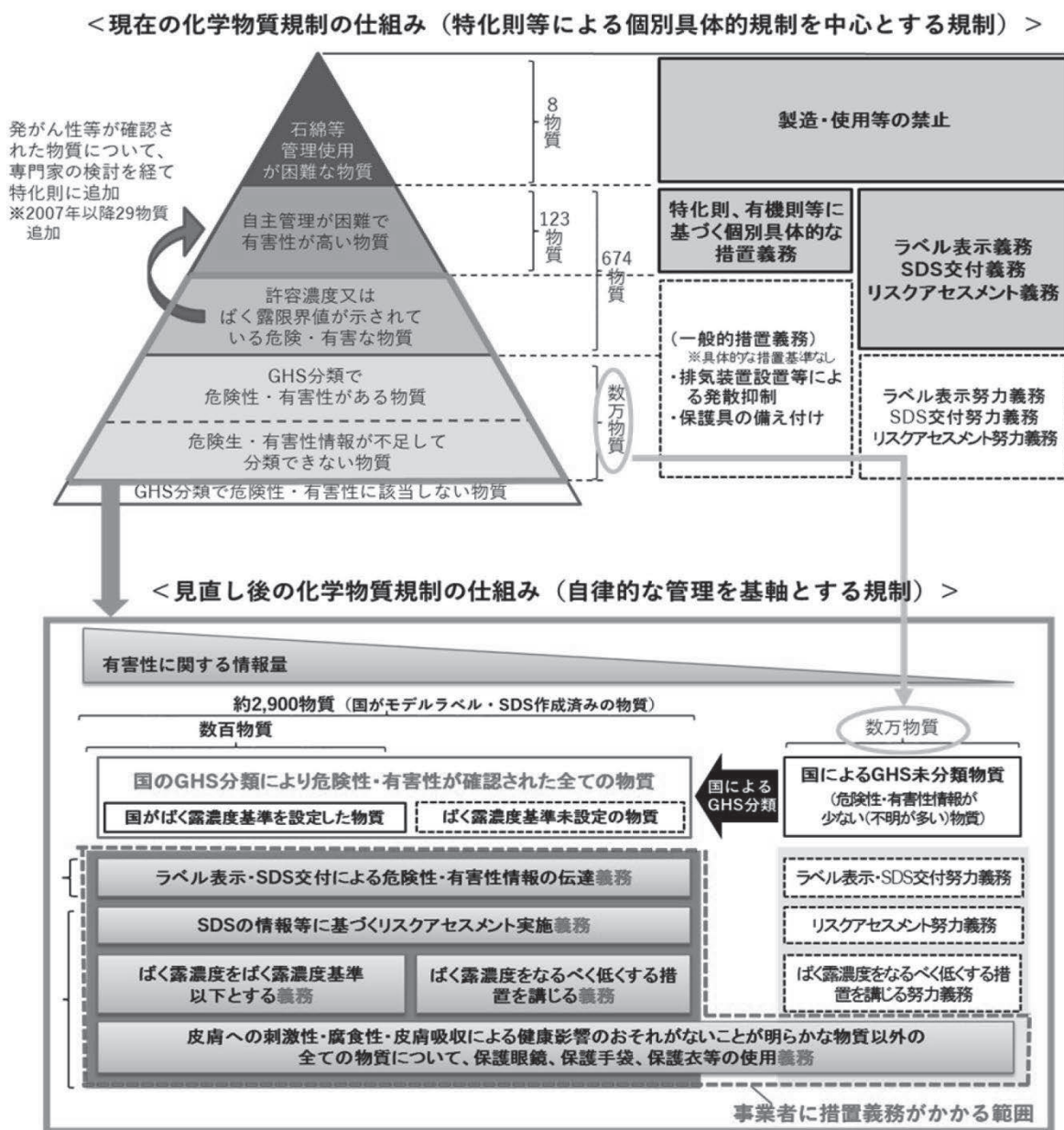
本節の名称は、当初は「有害物に関する規制」であったが、2005年（平成17年）の本法の改正³において現在の「危険物及び有害物に関する規制」に改正された。2005年（平成17年）改正では、事業場内における危険・有害性の調査とそれに基づく対策が十分でなかったことによって発生したと考えられる、大規模製造業での爆発火災、一酸化炭素ガスの漏出等の重大災害の発生を受けて⁴、危険・有害要因の双方を対象に、これらを特定してリスクアセスメントを行い、その結果をふまえたリスクの低減措置を講じる努力義務を事業者に課す（法第28条の2の追加）等の改正が行われた。本節が有害物だけでなく、危険物を対象としていたことが節の名称にも反映されることとなった。

² 労働安全衛生規則等の一部を改正する省令（令和4年厚労省令第91号）等。前述の現状認識と改正の方向性の整理は、同報告書による。

³ 労働安全衛生法等の一部を改正する法律（平成17年11月2日法律第108号）。

⁴ 「今後の労働安全衛生対策の在り方に係る検討会報告書」（厚労省、2004年）。

【前注・資料1】労働安全衛生法に基づく化学物質に対する規制の体系



厚労省「労働安全衛生法の新たな化学物質規制 労働安全衛生法施行令の一部を改正する政令等の概要」（2022年（令和4年））

1. 第 55 条（製造等の禁止）

1. 1 条文

第五十五条 黄りんマツチ、ベンジジン、ベンジジンを含有する製剤その他の労働者に重度の健康障害を生ずる物で、政令で定めるものは、製造し、輸入し、譲渡し、提供し、又は使用してはならない。ただし、試験研究のため製造し、輸入し、又は使用する場合で、政令で定める要件に該当するときは、この限りでない。

1. 2 趣旨と内容

1. 2. 1 趣旨

本条は、製造または取扱いの過程において労働者に重度の健康障害を生ずる物で、現在の技術ではこの健康障害を防止する十分な手段がない物を製造し、輸入し、譲渡し、提供し、又は使用すること（以下、「製造等」という）を原則として禁止したものである。本条の趣旨・目的は、戦前の黄燐燐寸製造禁止法を吸収した旧労基法 48 条の規定を引き継ぎ、新たな化学物質による職業性疾病、特に職業がんへの対応を図り、作業過程において有害物に曝露することにより健康障害が生じることを防止するため、製造又は取扱いの過程において労働者に重度の健康障害を生ずる物質で、しかも現在の技術をもってしては、それによる健康障害を防止する十分な防護方法がない有害物について製造等を禁止することにある⁵。この

趣旨・目的からは、本条に規定される製造禁止物質には、新規の有害な化学物質の発見や既存の化学物質の有害性の発見等により新たな化学物質が追加される可能性があるとともに、有害性を除去する技術革新により本条に規定される化学物質が削除される可能性も残されていることが分かる。安全衛生立法の規制権限は、その目的に即して、できる限り速やかに、技術の進歩や最新の医学的知見等に適合したものに改正すべく、適時にかつ適切に行使されるべきことが最高裁によって数度にわたり確認されている⁶。これらは省令の改正の要否を論じる文脈で判示されたものであるが、法律についても、省令ほど迅速な対応は制度的に困難とはいえ、同様に適時にかつ適切にその内容の見直しをすることが求められていることはいうまでもない。

本条が製造以外の行為も禁止の対象としているのは、製造の禁止のみでは労働者の健康障害の防止という本条の趣旨を達成することができないと解されたことによる⁷。

本条が規制する化学物質はいずれも有害性が高いものであるが、こうした化学物質の中にも製品の製造工程に深く関わり、今後も試験研究のために製造、使用されることが見込まれるものもある。そこで、こうした有害な化学物質については、試験研究という目的からの限定と、製造、輸入、使用という場面の限定を付したうえで、一定の要

⁵ 東京高判平 29・10・27 判タ 1444 号 137 頁。

⁶ 最三小判平 16・4・27 労判 872 号 5 頁、最一小判平 26・10・9 民集 68 卷 8 号 799 頁、最一小判令 3・5・17 労判 1252 号 5

頁等。

⁷ 労働調査会『労働安全衛生法の詳解〔改訂 5 版〕－労働安全衛生法の逐条解説－』（労働調査会出版局、2020 年）654 頁。

件の下にこれらの行為を例外的に認めることとしている。

1. 2. 2 内容

1. 2. 2. 1 製造等が禁止される物（製造等禁止物質）

本条が製造等を禁止する物（以下、「製造等禁止物質」という）は、施行令第16条第1項に次のように列挙されている。これらの中には、国際条約に基づいて製造、使用等が禁止されているものもある⁸。

- 一 黄りんマッチ
- 二 ベンジジン及びその塩
- 三 四一アミノジフェニル及びその塩
- 四 石綿（次に掲げる物で厚生労働省令で定めるものを除く。）
 - イ 石綿の分析のための試料の用に供される石綿
 - ロ 石綿の使用状況の調査に関する知識又は技能の習得のための教育の用に供される石綿
 - ハ イ又はロに掲げる物の原料又は材料として使用される石綿
- 五 四一ニトロジフェニル及びその塩
- 六 ビス（クロロメチル）エーテル
- 七 ベーターナフチルアミン及びその塩
- 八 ベンゼンを含有するゴムのりで、そ

の含有するベンゼンの容量が当該ゴムのりの溶剤（希釈剤を含む。）の5パーセントを超えるもの

九 第2号、第3号若しくは第5号から第7号までに掲げる物をその重量の1%を超えて含有し、又は第4号に掲げる物をその重量の0.1%を超えて含有する製剤その他の物

「黄りんマッチ」（第1号）は、黄りんを用いたマッチであり1922年に世界的に生産禁止となっている。黄りんは、白～黄色の透明な結晶性固体であり、液状では空気に触れると自然発火し、有害なヒューム（物質の加熱等による粉じんや揮発性の粒子等のこと。ここではリン酸化物）を生じることがある。皮膚接触により熱傷を起し、眼に触れることにより眼瞼痙攣等を生じさせるほか⁹、製造段階における顎の壊疽などが問題となった。

「ベンジジン」（第2号）は、従来染料の中間体（ほかの化学物質を合成するために製造され、その合成プロセス中に消費・使用される物質のこと¹⁰）、例えば留袖などの「黒染め」に染料として用いられたり、合成ゴム硬化剤などに使用されたりする物質である。人血に反応することから、警察の科学捜査研究所や病院で所有された。赤灰色又

⁸ 黄りんマッチについて、「燐寸製造ニ於ケル黄燐使用ノ禁止ニ関スルベルヌ国際条約（1906年制定、1926年（昭和元年）日本批准）、クロシドライト（青石綿）について、石綿の使用における安全に関する条約（1986年制定、2005年（平成17年）日本批准）。

⁹ 厚労省「職場の安全サイト」
<https://anzeninfo.mhlw.go.jp/anzen/gmsds/0571.html>：最終閲覧日2022年10月9日）。

¹⁰ J-Net21WEBサイト（<https://j-net21.smrj.go.jp/help/index.html>：最終閲覧日2022年10月9日）。

は白色固体であり、皮膚吸収性がある。皮膚炎を起こすおそれや膀胱がんを発症するおそれ、吸入又は嚥下により急性膀胱炎を起こすおそれがある¹¹。

「4-アミノジフェニル」(4-アミノビフェニル、第3号)は、特徴的な臭気のある、無色の様々な形状の固体であり、空気に曝露すると紫色になる物質である。発がん性を有しており、長期又は反覆暴露により炎症が生じることがある¹²。

「石綿」(アスベスト、第4号)は、白色、灰色、緑色または帯黄色の繊維性固体であり、吸入を通じて体内に取り込まれる。反復または長期の吸入によりアスベスト症(肺線維症)、胸膜プラーク(壁側胸膜の外側に生じた膠原繊維(コラーゲン)が増生した良性疾患)、肥厚(皮膚や組織が肥えたり暑く

なったりすること)、胸水¹³を引き起こすことがあり¹⁴、がん、中皮腫の発症が問題となった。石綿は、耐火性や保温性に優れる物質として建材等に広く活用されてきたが、1995年(平成7年)に製造等禁止物質として追加された。

「4-ニトロジフェニル」(4-ニトロビフェニル、第5号)は、特徴的な臭気のある、白色～黄色の結晶であり、吸入、経皮および経口摂取により人体に摂取され、発がん性を有する¹⁵。

「ビス(クロロメチル)エーテル」(クロロメトキシメタン、第6号)は、刺激臭のある無色の液体であり、蒸気の吸入、経皮および経口摂取により実態に摂取される。発がん性を有しており、吸入により肺水腫¹⁶の原因となる¹⁷。1973年(昭和48年)に

¹¹ 環境・安全管理用語編集委員会編『化学物質 環境・安全管理用語事典〔改訂第3版〕』(化学工業日報社、2005年(平成17年))288頁。

¹² ILO「ICSCデータベース」
(https://www.ilo.org/dyn/icsc/showcard.display?p_card_id=0759&p_version=1&p_lang=ja：最終閲覧日2022年10月9日)。

¹³ 肺の外側を覆う胸膜に含まれる胸壁側(壁側胸膜)と肺を覆っている胸膜(臓側胸膜)の間にたまる液体を意味する(一般社団法人日本呼吸器学会WEBページ
(<https://www.jrs.or.jp/citizen/faq/q22.html>：最終閲覧日2022年10月9日)。ここではこの胸水が増加して肺を圧迫などすること。

¹⁴ ILO「ICSCデータベース」
(https://www.ilo.org/dyn/icsc/showcard.display?p_lang=ja&p_card_id=0014&p_ver

sion=2：最終閲覧日2022年10月9日)。

¹⁵ ILO「ICSCデータベース」
(https://www.ilo.org/dyn/icsc/showcard.display?p_lang=ja&p_card_id=1395&p_version=2：最終閲覧日2022年10月9日)。

¹⁶ 肺胞の周りにある網目状の毛細血管から血液の液体成分が肺胞内にしみ出した状態。肺胞内に液体成分が貯まることにより、肺での酸素の取り込みが阻害され、重症化すると呼吸不全に陥ることがある(一般社団法人日本呼吸器学会WEBサイト

(<https://www.jrs.or.jp/citizen/disease/f/f-03.html>：最終閲覧日2022年10月9日)。

¹⁷ ILO「ICSCデータベース」
(https://www.ilo.org/dyn/icsc/showcard.display?p_lang=ja&p_card_id=0237&p_version=2：最終閲覧日2022年10月9日)。

染料及び顔料を製造する企業において、製造業務従事者から肺がんその他の呼吸器疾患による死亡者が発生し、これを受けて実施された調査結果や外国において強い発がん性が指摘されていたことを受けて本条の禁止物質に指定された¹⁸。

ベーターナフチルアミン（第7号）は、特徴的な臭気のある、白色～帯赤色の薄片であり、空気に曝露すると赤色になる。吸入、経皮および経口摂取により体内に入り、発がん性（膀胱がん）を有する¹⁹。

「ベンゼン」（第8号）は、特徴的な臭気を有し、広く有機合成や溶剤として使われる、高い揮発性、引火性、燃焼性を有する液体である。麻酔作用があり、慢性中毒では疲労、頭痛、めまい、興奮、酩酊、意識喪失、けいれんなどが起こる。皮膚吸収もあり、急性毒性、慢性毒性に加えて発がん性を有する²⁰。

1. 2. 2. 2 製剤

本条にいう「製剤」とは、その物の有用性を利用できるように物理的に加工された物を意味し、利用済みでその有用性を失ったものはこれに含まれない（昭和47年9月18日基発第602号）。

1. 2. 2. 3 譲渡・提供

本条にいう「譲渡」とは、有償・無償を問わず所有権の移転を伴う行為を意味する²¹。

本条にいう「提供」とは、所有権等を留保したまま相手に渡して利用させるというような場合の「渡す」という事実行為を意味する（昭和47年9月18日基発第602号）。

「提供」の例としては、物品の塗装修理の場合に、その物品の所有者が修理工場に対して塗料を引き渡し、その塗料を修理に使用することを要請する場合の引渡し等がある²²。

1. 2. 2. 4 試験研究のため製造し、輸入し、又は使用する場合で、政令で定める要件に該当するとき

本条の製造等の禁止は、「試験研究のため製造し、輸入し、又は使用する場合で、政令で定める要件に該当するとき」には例外的に適用されない（本条但書）。この「政令で定める要件に該当するとき」は、以下の2つの場合を意味する（施行令第16条第2項）。

一 製造、輸入又は使用について、厚生労働省令で定めるところにより、あらか

¹⁸ 松尾幸夫主筆・片岡輝男・木村嘉勝編『政策担当者が語る 労働衛生施策の歩み』（労働調査会、2012年（平成24年））160頁。

¹⁹ ILO「ICSC データベース」（https://www.ilo.org/dyn/icsc/showcard.display?p_lang=ja&p_card_id=0610&p_version=2：最終閲覧日2022年10月9日）。

²⁰ 環境・安全管理用語編集委員会編『化学

物質 環境・安全管理用語事典〔改訂第3版〕』（化学工業日報社、2005年（平成17年））288頁。

²¹ 労務行政研究所編『労働安全衛生法』（労務行政、2017年（平成29年））502頁。

²² 労務行政研究所編『労働安全衛生法』（労務行政、2017年（平成29年））502頁。

じめ、都道府県労働局長の許可を受けること。この場合において、輸入貿易管理令（昭和二十四年政令第四百十四号）第九条第一項の規定による輸入割当てを受けるべき物の輸入については、同項の輸入割当てを受けたことを証する書面を提出しなければならない。

二 厚生労働大臣が定める基準に従って製造し、又は使用すること。

以下、第1号と第2号に分けて概説する。

1. 2. 2. 4. 1 都道府県労働局長の許可（第1号）

本条第1号の許可を申請する際には、製造等禁止物質を①製造又は使用しようとする場合と、②輸入しようとする場合とで提出先となる労働基準監督署が異なる。①製造又は使用しようとする場合は、製造し又は使用する場所を管轄する労働基準監督署長を経由して所管の都道府県労働局長に提出し、②輸入しようとする場合は、輸入して使用する場所を管轄する労働基準監督署長を経由して所管の都道府県労働局長に提出するものとされている（特化則第46条第1項、石綿則第47条第1項）。

1. 2. 2. 4. 2 厚生労働大臣が定める基準に従うこと（第2号）

施行令第16条第2項第2号が定める「厚生労働大臣が定める基準」は、特化則第47条及び石綿則第48条に規定されている。両者は、規制対象の特徴に応じて詳細は異なるものの、基本的に同じ規制の枠組みを用いている。

【特化則第47条】

一 製造等禁止物質を製造する設備は、密閉式の構造のものとすること。ただし、密閉式の構造とすることが作業の性質上著しく困難である場合において、ドラフトチェンバー内部に当該設備を設けるときは、この限りでない。

二 製造等禁止物質を製造する設備を設置する場所の床は、水洗によつて容易にそうじできる構造のものとすること。

三 製造等禁止物質を製造し、又は使用する者は、当該物質による健康障害の予防について、必要な知識を有する者であること。

四 製造等禁止物質を入れる容器については、当該物質が漏れ、こぼれる等のおそれがないように堅固なものとし、かつ、当該容器の見やすい箇所に、当該物質の成分を表示すること。

五 製造等禁止物質の保管については、一定の場所を定め、かつ、その旨を見やすい箇所に表示すること。

六 製造等禁止物質を製造し、又は使用する者は、不浸透性の保護前掛及び保護手袋を使用すること。

七 製造等禁止物質を製造する設備を設置する場所には、当該物質の製造作業中関係者以外の者が立ち入ることを禁止し、かつ、その旨を見やすい箇所に表示すること。

【石綿則第48条】

一 石綿等を製造する設備は、密閉式の構造のものとすること。ただし、密閉式の構造とすることが作業の性質上著しく

困難である場合において、ドラフトチェンバー内部に当該設備を設けるときは、この限りでない。

二 石綿等を製造する設備を設置する場所の床は、水洗によって容易に掃除できる構造のものとする。

三 石綿等を製造し、又は使用する者は、当該石綿等による健康障害の予防について、必要な知識を有する者であること。

四 石綿等を入れる容器については、当該石綿等の粉じんが発散するおそれがないように堅固なものとし、かつ、当該容器の見やすい箇所に、当該石綿等が入っている旨を表示すること。

五 石綿等の保管については、一定の場所を定め、かつ、その旨を見やすい箇所に表示すること。

六 石綿等を製造し、又は使用する者は、保護前掛及び保護手袋を使用すること。

七 石綿等を製造する設備を設置する場所には、当該石綿等の製造作業中関係者以外の者が立ち入ることを禁止し、かつ、その旨を見やすい箇所に表示すること。

特化則第 47 条第 1 号及び石綿則第 48 条第 1 号に規定される「ドラフトチェンバー」（ドラフトチャンバー、ヒュームフードともいう）とは、試験室内で発生する有害ガス・蒸気・臭気や粉塵を、室内に分散しないように発生源で捕捉する、囲い式の局所排気装置である。

【ドラフトチェンバーの例】



（株式会社協立製作所 WEB サイト
（ <http://www.kyoritsu-yes.co.jp/product/kyokuhai/draftchamber.html> : 最終閲覧日 2022 年 10 月 9 日）

この特例（本条但書）が適用されるのは、試験研究者がみずから製造等を行なう場合に限られる。但し、輸入について、輸入割当てを受ける事務等輸入に係る事務を輸入業者に代行させることについては、輸入業者が輸入行為それ自体を行なうものではないと考えられることを理由に許容されている（昭和 47 年 9 月 18 日基発第 602 号）。しかし商社等が予め禁止物質を輸入しておき、試験研究者の要請によって提供することは認められず、輸入する場合も試験研究に必要な最小限度の量であることが必要である（昭和 47 年 9 月 18 日基発第 591 号）。

1. 3 関連規定

1. 3. 1 法条

本条は、化学物質の取扱いとして最も厳しい製造等禁止を定める。本条以下に、健康障害を多発させる特に高いリスクはあるもののこの具体化を防止する仕組みが存在する化学物質について許可制の下に置く仕

組み（法第 56 条）、これよりも危険性・有害性のリスクが低い一定の化学物質について、当該化学物質の性質や取扱い上の注意を当該化学物質に表示させたり（法第 57 条）、文書交付させたり（法第 57 条の 2）する仕組みが続いている。

1. 4 沿革

1. 4. 1 制度史

工場法 期	<p>○黄燐燐寸製造禁止法（大正 10 年 4 月 11 日法律第 61 号）</p> <p>化学物質の製造禁止に関する法制度は、1921 年（大正 10 年）に制定された黄燐燐寸製造禁止法に遡ることができる。</p> <p>黄燐燐寸製造禁止法は、「燐寸製造ニ於ケル黄燐使用のノ禁止ニ関スル条約」（1906 年（明治 39 年）。一般に「ベルヌ条約」（Berne Convention）と呼ばれる）の批准公布に先立って制定された法律である。同法は、マッチ製造における黄リン使用の禁止や工場への官吏の臨検権限等を規定していた（附則を除き、全 7 条）。すなわち、第 1 条において「燐寸製造業者ハ燐寸ノ製造ニ黄燐ヲ使用スルコトヲ得ス」と定め、第 2 条において「黄燐ヲ使用シテ製造シタル燐寸ヲ販賣シ、輸入若ハ移入シ又ハ販賣ノ目的ヲ以テ所持スルコトヲ得ス」と定める。これらに違反した場合については、第 4 条において「第一條又ハ第二條ノ規定ニ違</p>
----------	--

	<p>反シタル者ハ一年以下ノ懲役又ハ千圓以下ノ罰金ニ處ス 前項ノ未遂罪ハ之ヲ罰ス」と定める。</p>
労基法	<p>○労働基準法（昭和 22 年 4 月 7 日法律第 49 号）</p> <p>第二次世界大戦後制定された労基法は、有害物の製造禁止について第 48 条において「黄りんマッチその他命令で定める有害物は、これを製造し、販売し、輸入し、又は販売の目的で所持してはならない」と規定していた。この規定は、黄燐燐寸製造禁止法第 2 条を踏襲したものである。この禁止の人的適用対象は、使用者及び労働者ばかりではなく、これら以外の者にも及ぶ。禁止の対象が製造以外にも及んでいるのは、製造以外のプロセスにも禁止が及ばないと禁止の実効性が確保されないためである²³。</p> <p>○昭和 30 年代以降にベンジジンの製造作業から膀胱腫瘍患者が発生したことから、1958 年（昭和 33 年）3 月にベンジジンの抑制濃度を 0.015mg/m³ とする作業環境改善の推進が通達された。また、ベンゼンのり（ベンゼンを含有するゴムのり）によるベンゼン中毒が社会的な問題になったことを受けて、製造等の禁止の対象にベンゼンのりが追加された（労働基準法第 48 条の有害物に指定する省令（昭和 34 年労働省令第</p>

²³ 松岡三郎『条解労働基準法〔新版〕下』 頁。
（弘文堂、1959 年（昭和 34 年）） 647

	<p>25号。現在は廃止）。</p> <p>○昭和40年代に入ってベンジジン、ペーターナフチルアミンなどによる尿路障害が多発したことを受けて、1965年（昭和40年）4月30日に尿路障害予防対策要綱が定められ、1971年（昭和46年）に特化則の第1類物質として規制し、設備等の密閉化等を規制した²⁴。</p>
<p>安 衛 法</p>	<p>○労働安全衛生法</p> <p>黄りんマッチ及びベンゼンを含有するゴムのりについては、労基法に基づいて製造等が禁止されていたが、安衛法が制定されるにあたり、本条において、これらに加えて、ベンジジン、ペーターナフチルアミン、四-アミノジフェニル、四-ニトロジフェニル等の発がん性物質の製造、使用等が禁止された。</p> <p>石綿については、1995年（平成7年）に特に有害性の高いアモサイト及びクロシドライトの製造、輸入、譲渡、提供又は使用が禁止され、2004年（平成16年）に石綿を含有する建材、ブレーキ材等の摩擦材及び接着剤の製造等が禁止されるなどした後に、その後、2006年（平成18年）に、施行令16条が改正され（平成18年8月2日政令第257号）、石</p>

	<p>綿及び石綿をその重量の0.1%を超えて含有する物の製造・使用等が原則禁止されることとなった。</p>
--	---

1. 4. 2 背景になった災害等

1. 4. 2. 1 ベンゼン（ベンゾール）中毒事件（ヘップサンダル事件）

「労働基準法第48条の有害物に指定する省令」（昭和34年労働省令第25号）を通じてベンゼンのりを本条の製造等禁止物質に追加する契機となったのが、1950年代頃から明らかになったベンゼンによるベンゼン中毒事件の多発である。当時、ベンゼン等による中毒症状の実態は専門家による小規模染料工場の実態調査（1952年（昭和27年）8月）や東京都墨田区のポリエチレンビニル印刷加工工場における貧血症状患者の調査（1957年（昭和32年）3月）等によって明らかになりつつあり、予防対策の必要性は認識されてきたが、中でも「ヘップサンダル事件」は前述の動きを強く後押しする影響力を有した²⁵。

ヘップサンダル（ミュール）は、映画「ローマの休日」でオードリー・ヘップバーンが履いたサンダルに似せたビニール製のサンダルで、当時、非常に広く人気を博していた。ベンゼンは、このヘップサンダルの底を貼るための接着剤（ゴムのり）の溶剤として広く用いられており、製作過程で揮発したベンゼンを吸い込んだ作業者に再生不良性

²⁴ 松尾幸夫主筆・片岡輝男・木村嘉勝編『政策担当者が語る 労働衛生施策の歩み』（労働調査会、2012年（平成24年）29頁。

²⁵ 以下のベンゼン中毒事件の展開につい

て、松尾幸夫主筆・片岡輝男・木村嘉勝編『政策担当者が語る 労働衛生施策の歩み』（労働調査会、2012年（平成24年）37頁。

貧血や白血病を発生させる原因となった。1958年（昭和33年）大阪でベンゼン中毒による死者が発生したうえ、翌年には東京においてもベンゼン中毒患者が確認されるなど全国的な問題となり、作業に従事していた者に労基法の保護を受けない家内労働者が多くいたことも受けて社会問題化した。これを受けて前述の省令が制定され、非労働者を含む全ての者に旧労基法48条が適用されるとする内閣法制局見解が示されたほか、有機溶剤中毒防止規則の制定（1960年（昭和35年））、特化則による規制へと展開した。

1. 4. 2. 2 建設アスベスト訴訟

建設アスベスト訴訟については「関連判例」参照。

1. 5 運用

1. 5. 1 監督状況

『労働基準監督年報〔2020年（令和2年）〕』によると、2020年（令和2年）の法第55条及び同第56条を合わせた違反状況は4件である。また、法第55条に関する送検事例は1件であり、製造等の特例許可の申請件数は0件である。

1. 5. 2 適用の実際

本条が製造を禁止する化学物質は、今日それほど有用ではないため、秘密裏にこれらの化学物質を製造して指導の対象となるような例や、本条違反の有無を特に意識して監督を行う例は今日ほとんど見られない²⁶。製造禁止物質の取扱いに関する今日の

主な問題は、なおこれを用いた建築物や製造物が数多く残る石綿の取扱いである。送検事例も比較的多い。

石綿は、建築材料の中に混入させたり、鉄骨の耐火被覆のために吹付けたりするなどして広く利用されてきた。令和3年の「労働安全衛生調査（実態調査）の概況」によれば、事業所にむき出しの状態の吹付材等がある事業所の割合は2.9%であり、このうち石綿が使用されている吹付材等がある事業所の割合は19.5%となっている。割合は少ないものの、石綿への暴露可能性がある事業所がなお残ることが分かる。

石綿をこのような状態にしている理由については、「除去等の工事を行う予定」が32.4%でもっとも多い。これは適切に除去工事が行われれば大きな問題にはならないが、次いで「損傷、劣化はしておらず、危険はないと考えているため」が31.0%、「通常の使用に支障はなく、特に対応が必要と考えていないため」が29.9%となっており、石綿の全廃に向けてはなお課題が残る。

石綿の有害性は前述のように比較的早くから認識され、1971年（昭和46年）には特化則で規制の対象となった。しかし、その規制・監督は必ずしも当初から厳格に行われてきたわけではなかった。

その一つの要因は、石綿の化学物質としての有用性にある。石綿は、耐火性や防音性、断熱性、耐久性に優れ、しかも軽くて安価である。禁止対象とする際も一度に完全禁止にせず、石綿製品と評価される石綿含有率を段階的に引き下げる方法で禁止措置が進められ（製造物における石綿含有量の

²⁶ 玉泉委員発言。

規制は、重量の5%超（1975年）から1%超（1995年）、0.1%超（2006年）という流れで行われた）、その含有率に到達するまでは建材に石綿を混入させる取扱いがしばらく行われた。

また、規制を行うこと自体が困難な事情も存在した。建設現場では、石綿が含まれる建築材料を切断したり、穴をあけたり、加工したりすることによって労働者・就業者は常に石綿に暴露される危険にさらされる。しかし、重層的で複雑な請負・下請関係を形成する建設業界において、何百万人にもなる建設業従事者の健康を守ることができるよう、特定化学物質等作業主任者の選任、特殊健康診断の実施、局所排気装置の設置、防じんマスクの使用といった規制を遵守させることは現実には非常に困難であった。

加えて、建設現場で用いられる多くの材料に石綿が含まれており、これを逐一指摘するとなると、数百万人に及ぶ建設業従事者に対して特殊健康診断の実施、作業主任者の選任、居所排気装置等の設置など特化則を全面適用しなければならなくなることと相まって、指摘に及び腰になりがちな事情もあった。臨検監督は、建材の製造業等が中心になり、建設業にはチェックがあまり及ばなかった実態があった²⁷。

現在石綿を含む建築物の解体工事をするにあたっては、所轄労働基準監督署長に届出を行うことが事業者には義務づけられてい

る（石綿則第5条）。もっとも全ての届出が行われた場合、約200万件に及ぶといわれており、これらのすべてを臨検することは現状の監督体制において困難といわざるを得ない。石綿を含む建築物の解体を業とする事業者に許可制度を設けるなどの対応が求められる。解体等現場を担うのは小さな建設事業者であることも多く、作業実態の把握、健康診断の実施、事後措置、記録の保存、退職後の健康管理手帳の交付といった諸対応・諸手続を確実に実施する仕組み作りが求められている²⁸。

また、石綿を含む製品もなお流通しており、これをいかに回収するかも問題となっている。現在、個別のメーカー等による自主回収に委ねられている²⁹。

1. 5. 3 関連判例

○建設アスベスト訴訟

<概要>

アスベスト（石綿）は、防火や防音、断熱性能に優れる点から、建築物や船舶など多くの場面で従来から活用されてきた。しかしその有害性が徐々に認識されるようになり、2005年（平成17年）には機械メーカー・クボタの旧神崎工場の労働者がアスベスト関連疾患で多数死亡し、中皮腫を発症した同工場の周辺の住民に対して見舞金の支払いを検討している事実（「クボタ・ショック」と呼ばれる）が明らかになるなどして

イト

<https://www.city.yokohama.lg.jp/kurashi/sumai-kurashi/gomi-recycle/gomi/shushufuka/asubesuto.html>
：最終閲覧日 2022年10月10日）。

²⁷ 玉泉委員発言。

²⁸ 篠原委員発言。

²⁹ 厚労省が発表した情報を、各自治体を取りまとめ、住民に発表する取組が行われている。横浜市の例として、横浜市WEBサ

その問題性は社会的に無視できない状態になった。こうした動きを受けて、前述のように本条を基礎とする施行令（第16条4号）に基づいて製造禁止の対象とされるに至った（平成18年9月1日施行）³⁰。

このように禁止規定の整備以前からアスベストの有害性が認知可能であったことから、これに対する対策を国や建材メーカーが講じる余地があったことを手がかりに、アスベスト含有建材を使った建設作業に従事して中皮腫や肺がん等の疾患を発症した労働者・非労働者を含む建設作業従事者が、国とアスベストを含む建材を製作していたメーカーに対して損害賠償を請求する訴訟が日本各地で提起された³¹。特に2008年（平成20年）の東京地裁への提訴以降、全国8つの地方裁判所（札幌・仙台・埼玉・東京・神奈川・京都・大阪・福岡）で提起された集団訴訟は、総称して「建設アスベスト訴訟」と呼ばれる。

<訴訟経過>

建設アスベスト訴訟は、東京、神奈川、北海道、京都、大阪、福岡の6つの地域で提起された。それぞれの審級・判決年月日等の基本情報は以下のとおりである。

○神奈川第1陣訴訟 ・横浜地判平24・5・25訴月59巻5号1157頁 ・東京高判平29・10・27判タ1444号137頁 ・最一小判令3・5・17労判1252号5頁
○東京第1陣訴訟 ・東京地判平24・12・5判時2183号94頁 ・東京高判平30・3・14westlaw_2018WLJPCA03146013 ・最高裁第一小法廷令3・5・17判タ1487号136頁
○九州第1陣訴訟 ・福岡地判平26・11・7westlaw_2014WLJPCA11076001 ・福岡高判令元・11・11westlaw_2019WLJPCA11116001
○大阪第1陣訴訟 ・大阪地判平28・1・22判タ1426号49頁 ・大阪高判平30・9・20判時2404号240頁 ・最一小判令3・5・17判タ1487号143頁
○京都第1陣訴訟 ・京都地判平28・1・29判時2305号22

³⁰ こうしたアスベストをめぐる当事者や労働組合の動き、環境影響に対する対応策等については、例えば「労働の科学」労働の科学第70巻第9号（2015年（平成27年））収録の特集参照。

³¹ 大阪・泉南アスベスト訴訟（第一陣訴訟：最一小判平26・10・9判時2241号3頁、第二陣訴訟：最一小判平26・10・9民

集68巻8号799頁）はその代表例の一つである。これらの最高裁判決は、労働大臣の省令制定権限の不行使を違法として、局所排気装置設置の義務付けを労働大臣に求めるものであるが、使用者に対して労働者に防塵マスクの着用の義務づけを求めることまでは指摘していない。

頁 ・大阪高判平 30・8・31 判時 2404 号 4 頁 ・最一小判令 3・5・17 判タ 1487 号 149 頁
○北海道第 1 陣訴訟 ・札幌地判平 29・2・14 判時 2347 号 18 頁 ・札幌高判令 4・5・30LEXDB25593072
○神奈川第 2 陣訴訟 ・横 浜 地 判 平 29 ・ 10 ・ 24LEXDB25549052 ・東京高判令 2・8・28 判時 2468・2469 号 15 頁 ・最二小判令 4・6・3 裁時 1793 号 1 頁
○東京第 2 陣訴訟 ・東京地判令 2・9・4LEXDB25586308
○北海道第 2 陣訴訟 ・札幌地判令 4・4・28 判例集未掲載

<当事者・請求内容>

各事件の事実関係の詳細は異なるものの、当事者の属性及び請求内容は類似する。ここでは神奈川第 1 陣訴訟を例に整理を行う。

本訴訟を提起した原告当事者は、建築物の建設、解体作業時にアスベストの粉じん暴露したことによって中皮腫や肺がん、石綿肺等の石綿関連疾患に罹患した者、及びその家族（相続人）である。アスベスト関連疾患に罹患した者には、左官や解体工等労基法上の労働者である者が含まれる一方で、労基法上の労働者ではない一人親方や零細事業者も含まれている点に事案としての特徴がある。

本訴訟を提起された被告当事者は国とアスベストを含む製品の製造に関わったメー

カーである。

国に対しては、国家賠償法に基づく損害賠償が請求された（国賠法第 1 条第 1 項）。その理由は、国が適切に規制権限を行使しなかったこと、すなわち本法及び本法第 57 条に関しては、国がアスベストによる労働者等の健康被害を防止・軽減するためにアスベストに対する暴露を防止したり、警告表示を事業主に義務づけたりするよう適切な措置を講じなかったというものである。本訴訟の争点は、建築基準法に関する規制権限の不行使や一人親方等非労働者への賠償責任の有無等多岐にわたるが、ここでは最高裁判決が示した、本法第 55 条、第 57 条に関連する前記部分に限定して整理する。

<判旨>

結論として、最高裁は国の規制権限不行使について国賠法上の違法性を認めた。

○規制権限不行使の違法性について

「国又は公共団体の公務員による規制権限の不行使は、その権限を定めた法令の趣旨、目的や、その権限の性質等に照らし、具体的事情の下において、その不行使が許容される限度を逸脱して著しく合理性を欠くと認められるときは、その不行使により被害を受けた者との関係において、国家賠償法 1 条 1 項の適用上違法となる」（最三小判平 16・4・27 民集 58 卷 4 号 1032 頁等）。

「安衛法は、職場における労働者の安全と健康の確保等を目的として（1 条）、事業者は、労働者の健康障害の防止等のために必要な措置を講じなければならないものとしているのであって（22 条等）、事業者が講ずべき具体的措置を労働省令（平成 11 年法

律第 160 号による改正後は厚生労働省令）に委任している（27 条 1 項）。このように安衛法が上記の具体的措置を省令に包括的に委任した趣旨は、事業者が講ずべき措置の内容が多岐にわたる専門的、技術的事項であること、また、その内容をできる限り速やかに技術の進歩や最新の医学的知見等に適合したものに改正していくためには、これを主務大臣に委ねるのが適当であるとされたことによる。

「以上の安衛法の目的及び上記各規定の趣旨に鑑みると、主務大臣の安衛法に基づく規制権限は、労働者の労働環境を整備し、その生命、身体に対する危害を防止し、その健康を確保することをその主要な目的として、できる限り速やかに、技術の進歩や最新の医学的知見等に適合したものに改正すべく、適時にかつ適切に行使されるべきものである」（前掲最判等参照）。

安衛法第 57 条の「表示の記載方法についても、上記と同様に、できる限り速やかに、技術の進歩や最新の医学的知見等に適合したものとなるように指導監督すべきである。このことは、本件掲示義務規定に基づく掲示の記載方法に関する指導監督についても同様である」。

○非労働者に対する国賠法上の責任について

法第 57 条は、「健康障害を生ずるおそれのある物についてこれらを表示することを義務付けることによって、その物を取り扱う者に健康障害が生ずることを防止しようとする趣旨のもの」と解されるのであって、上記の物を取り扱う者に健康障害を生ずるおそれがあることは、当該者が安衛法 2 条

2 号において定義された労働者に該当するか否かによって変わるものではない。また、安衛法 57 条は、これを取り扱う者に健康障害を生ずるおそれがあるという物の危険性に着目した規制であり、その物を取り扱うことにより危険にさらされる者が労働者に限られないこと等を考慮すると、所定事項の表示を義務付けることにより、その物を取り扱う者であって労働者に該当しない者も保護する趣旨のものと解するのが相当である。なお、安衛法は、その 1 条において、職場における労働者の安全と健康を確保すること等を目的として規定しており、安衛法の主たる目的が労働者の保護にあることは明らかであるが、同条は、快適な職場環境…の形成を促進することをも目的に掲げているのであるから、労働者に該当しない者が、労働者と同じ場所で働き、健康障害を生ずるおそれのある物を取り扱う場合に、安衛法 57 条が労働者に該当しない者を当然に保護の対象外としているとは解し難い。労働大臣の前記の「規制権限は、労働者を保護するためのみならず、労働者に該当しない建設作業従事者を保護するためにも行使されるべきものであった」。

<コメント>

主務大臣の本法に基づく規制権限が本法の目的を達成できるように適時にかつ適切に行使されるべきことは過去の最判で確認されていたが、その趣旨が本法第 57 条との関係にも該当することを明示した点は、同条の不断の見直しを改めて国に迫るものである。この要請は、種類や管理方法等、化学物質に関する情報が日々更新される実態に合致する。

また、法第 57 条の保護範囲が非労働者に及ぶと判断した点は、本法だけでなく、安衛法と同じく労働者を対象として整備された労基法等他の労働立法のあり方に問題提起をした点で注目すべきである。重要な価値である身体生命の要保護性は非労働者にも当然認められること、本法が雇用の場だけでなく流通過程も規制の場とする法に展開していること等からすれば、少なくとも国が規制権限の不行使を理由とする国家賠償を支払うべきか否かを判定するときに、違法な取扱いを受けた者が労働者か非労働者かで区別する必要は無い。

本判決を受けて 2022 年（令和 4 年）1 月 31 日付けで「労働安全衛生規則等の一部を改正する省令案要綱」に対する労政審の答申がなされ、「労働安全衛生規則等の一部を改正する省令」（令和 4 年厚労省令第 82 号）により、作業を請け負わせる一人親方等や、同じ場所で作業を行う労働者以外の人に対しても、労働者と同等の保護が図られるよう、新たに一定の措置を実施することが事業者には義務づけられた。

1. 6 その他

1. 6. 1 罰則

本条に違反して、黄りんマッチ、ベンジジン、ベンジジンを含む製剤その他の労働者に重度の健康障害を生ずる物で、政令で定めるものを、製造し、輸入し、譲渡し、提供し、又は使用した者は、3 年以下の懲役又は 300 万円以下の罰金に処せられる（労安衛第 116 条）。

この罰則については両罰規定の適用がある。法人の代表者又は法人若しくは人の代理人、使用人その他の従業者が、その法人又

は人の業務に関して、これらの違反行為をしたときは、行為者を罰するほか、その法人又は人に対しても、各本条の罰金刑を科する（法第 122 条）。

1. 6. 2 民事上の効果

本条に規定された製造等禁止物質はその有害性が明確に認識されている化学物質である。したがって、本条違反の事実、本条に違反した者がこの違反によって損害を被った者から民事責任を追及された場合、この責任を根拠付ける有力な事実として評価される。

例えば、本条が使用を禁止するベンジジンを労働者に使用させて健康被害を発生させた場合、ベンジジンの有毒性は本条によって十分予見可能であるから、試験研究のための使用の際に用いられるような適切な防護措置を講じていない限り、安全配慮義務（労契 5 条）違反を構成する有力な事実になる。これは当該化学物質が試験研究のために製造、使用等を許可されていた場合でも、当該化学物質の有害性は変わらないから、基本的に当てはまる。また、本条が製造等を禁じる化学物質を用いる業務命令は、一種の危険行為を命じるものとして、原則としてこれを拒否しても債務不履行や企業秩序侵害の責任を負わないと解すべきであろう。

1. 6. 3 関連資料

なし。

2. 第 56 条（製造の許可）

2. 1 条文

第五十六条 ジクロロベンジジン、ジクロロベンジジンを含有する製剤その他の労働者に重度の健康障害を生ずるおそれのある物で、政令で定めるものを製造しようとする者は、厚生労働省令で定めるところにより、あらかじめ、厚生労働大臣の許可を受けなければならない。

2 厚生労働大臣は、前項の許可の申請があつた場合には、その申請を審査し、製造設備、作業方法等が厚生労働大臣の定める基準に適合していると認めるときでなければ、同項の許可をしてはならない。

3 第一項の許可を受けた者（以下「製造者」という。）は、その製造設備を、前項の基準に適合するように維持しなければならない。

4 製造者は、第二項の基準に適合する作業方法に従つて第一項の物を製造しなければならない。

5 厚生労働大臣は、製造者の製造設備又は作業方法が第二項の基準に適合していないと認めるときは、当該基準に適合するように製造設備を修理し、改造し、若しくは移転し、又は当該基準に適合する作業方法に従つて第一項の物を製造すべきことを命ずることができる。

6 厚生労働大臣は、製造者がこの法律若しくはこれに基づく命令の規定又はこれらの規定に基づく処分に違反したときは、第一項の許可を取り消すことができる。

2. 2 趣旨と内容

2. 2. 1 趣旨

労働者に重度の健康障害を生ずるおそれのある有害物ではあるものの、ある製品の製造や研究開発に不可欠・重要である等の理由で、その製造や利用を認める必要のある有害物もある。このような有害物については、法第 22 条に基づく健康障害防止措置によって健康障害の発生の予防が目指され、そのための製造設備の仕組みや有害物の管理方法について特化則の中で具体化が図られている。本法は、その遵守の徹底を図るため、製造者に製造設備の構造や作業方法の決定等、有害物の利用に至る前段階で事前に達成すべき基準を設けて厚生労働大臣の審査による許可制とし、製造設備を許可基準に適合するよう維持することを義務づけたものである。

2. 2. 2 内容

2. 2. 2. 1 製造許可制の対象物質

本条第 1 項が許可制の対象とする物質は、施行令別表第 3 第 1 号に掲げる特定化学物質の第一類物質及び石綿分析用試料等である（施行令第 17 条）。同別表は、特定化学物質を第一類物質、第二類物質、第三類物質の 3 種類に分けて規定している。第一類物質及び第二類物質は微量でも有害な作用をする点で共通する。第一類物質は、がん等の慢性障害を引き起こす物質のうち、特に有害性が高く、製造工程で特に厳重な管理（製造許可）を必要とするものである。第二類物質はがん等の慢性障害を引き起こす物質のうち、第一類物質に該当しないものが分類されており、さらに特定第二類物質、特別有

機溶剤等、オーラミン等、管理第二類物質等に細分類されている。第三類物質には、大量漏洩した場合に有害作用のある物質が分類されている。

同別表第3第1号に掲げる第一類物質は以下のとおりである。

- 1 ジクロロベンジジン及びその塩
- 2 アルファーナフチルアミン及びその塩
- 3 塩素化ビフェニル（別名PCB）
- 4 オルトトリジン及びその塩
- 5 ジアニシジン及びその塩
- 6 ベリリウム及びその化合物
- 7 ベンゾトリクロリド
- 8 1から6までに掲げる物をその重量のパーセントを超えて含有し、又は7に掲げる物をその重量の〇・五パーセントを超えて含有する製剤その他の物（合金にあつては、ベリリウムをその重量の三パーセントを超えて含有するものに限る。）

「ジクロロベンジジン」（ジクロロベンジジン、第1号）は、灰色～紫色の結晶、褐色針状結晶の形状をとり、加熱すると分解し、有毒で腐食性のヒューム³²を生じる。エアロゾル³³の吸入、経皮および経口摂取により体内に入り、反復または長期の皮膚への接触により、皮膚炎を引き起こしたり、肝臓に影響を与えたりすることがあるほか、発がん性を有する³⁴。

「アルファーナフチルアミン」（ α -ナフチルアミン、第2号）は、特徴的な臭気のある白色の結晶で、空気、光および水分に曝露すると赤色になる特徴を持つ。体内への吸収経路は、吸入、経皮および経口摂取であり、眼および皮膚を軽度に刺激するほか、血管に影響を与えることがある³⁵。

「塩素化ビフェニル」（ポリ塩化ビフェニル、PCB、第3号）は、淡い黄色の粘稠液体であり、エアロゾルの吸入、経皮および経口によって体内に摂取される。塩素座瘡（にきび）の発症可能性、肝臓への影響のほか、反復または長期の皮膚への接触により、皮膚炎を引き起こすおそれがある³⁶。絶縁性

³² 加熱等により固体が蒸発して粒子化したもので、酸化している場合が多く、粉塵、煙霧、蒸気、揮発性粒子であって、球状か結晶である場合が多い。ここでは窒素酸化物、塩化水素。

³³ 気体中に浮遊する微小な液体または固体の粒子と周囲の気体の混合体を意味する（日本エアロゾル学会 WEB サイト https://www.jaast.jp/new/about_aerosol.html：最終閲覧日 2022 年 10 月 10 日）。

³⁴ ILO 「ICSC データベース」 <https://www.ilo.org/dyn/icsc/showcard>.

[display?p_lang=ja&p_card_id=0481&p_version=2](https://www.ilo.org/dyn/icsc/showcard?display?p_lang=ja&p_card_id=0481&p_version=2)：最終閲覧日 2022 年 10 月 10 日）。

³⁵ ILO 「ICSC データベース」 https://www.ilo.org/dyn/icsc/showcard?display?p_lang=ja&p_card_id=0518&p_version=2：最終閲覧日 2022 年 10 月 10 日）。

³⁶ ILO 「ICSC データベース」 https://www.ilo.org/dyn/icsc/showcard?display?p_lang=ja&p_card_id=0939&p_version=2.

に優れることから、トランス（変圧器）やコンデンサーに使用された。「ポリ塩化ビフェニル廃棄物の適正な処理の推進に関する特別措置法」に基づき、事業者に所定の時期までに処分することが義務づけられている。

「オルトトリジン」（O-トリジン、第4号）は、無色の結晶、または赤色～茶色の薄片といった外観を有し、燃焼すると分解し、窒素酸化物などの有毒なヒュームを生じる。経皮・経口で摂取され、発がん性を有する³⁷。

「ジアニシジン」（第5号）は、無色の結晶であり、燃焼すると分解し、窒素酸化物などの有毒なヒュームを生じるほか、蒸気は空気より重く、地面に沿って移動して、遠距離発火の可能性も有する。吸入、経皮および経口によって身体に取り込まれ、発がん性を有する³⁸。

「ベリリウム」（第6号）は、合金材料や、電子管の製造などに使われる銀白色、灰色の様々な形状の固体であり、強酸および強塩基（酸と反応して塩を発生させる化合物）と反応し、引火性/爆発性ガスを生じるほか、

燃焼すると、有毒なヒューム（酸化ベリリウムなど）を生成する。エアロゾルの吸入および経口摂取により体内に吸収され、皮膚炎や結膜炎、肺炎や気管支炎を引き起こすおそれがある。反復または長期の吸入や皮膚接触による本物質からの繰り返しの刺激により、重度の肉芽腫性肺疾患（慢性ベリリウム疾患）を生じることがある。発がん性を有する³⁹。

「ベンゾトリクロリド」（第7号）は、刺激臭のある、無色～黄色、発煙性、油状液体の物理的特徴を有する。加熱や酸および水との接触により、分解し、塩化水素を含む、有毒で腐食性のヒュームを生じる。吸入、経皮および経口により身体に影響を与え、短期暴露により皮膚および気道、眼を刺激し、長期又は反復暴露により肺、肝臓、腎臓及び甲状腺に影響を与え、発がん性を有する⁴⁰。ベンゾトリクロリドは、1975年（昭和50年）に東京の化学工場従事者から肺癌患者が発生していることを受けて実施された実態調査、疫学調査の結果、ベンゾトリクロ

tion=2：最終閲覧日 2022年10月10日）。

³⁷ ILO「ICSCデータベース」

（https://www.ilo.org/dyn/icsc/showcard.display?p_lang=ja&p_card_id=0960&p_version=2：最終閲覧日 2022年10月10日）。

³⁸ ILO「ICSCデータベース」

（https://www.ilo.org/dyn/icsc/showcard.display?p_lang=ja&p_card_id=1582&p_version=2：最終閲覧日 2022年10月10日）。

³⁹ ILO「ICSCデータベース」

（https://www.ilo.org/dyn/icsc/showcard.display?p_lang=ja&p_card_id=0226&p_version=2：最終閲覧日 2022年10月10日

認）。環境・安全管理用語編集委員会編『化学物質 環境・安全管理用語事典〔改訂第3版〕』（化学工業日報社、2005年（平成17年））286頁。

⁴⁰ ILO「ICSCデータベース」

（https://www.ilo.org/dyn/icsc/showcard.display?p_lang=ja&p_card_id=0105&p_version=2、最終閲覧日：2022年10月15日）。

リドと肺がん発症との関係が認められたことから、本条の製造許可対象の特定化学物質等に追加された経緯がある⁴¹

2. 2. 2. 2 製造しようとする者

本条の規制が及ぶ人的範囲は、「製造しようとする者」である。この文言は文字通り製造許可制の対象物質の製造者になる予定の者を意味し、この物質の販売者は規制の対象とならない。同様に、製造許可制の対象物質で容器に入れられたもの、又は大型包装されたものを他の製造業者から購入し、又は輸入し、これを小型の容器に詰め替え、当該容器に新たにその業者の証紙を貼付し荷姿を整えるいわゆる小分けを行っても、本条の製造には該当しない⁴²。

2. 2. 2. 3 許可の単位

本条第1項が「厚生労働省令」の定めにより製造許可を受けるべきとする「厚生労働省令」には特化則第48条が該当する。特化則第48条は、本項の許可は、施行令別表第3号第1号に掲げる製造許可制の対象物質ごとに、かつ、当該物質を製造するプラントごとに行うものとする旨定めている。具体的には、事業場において、二種類の許可制対象物質を製造する場合には、それぞれについて許可が必要になり、さらにこれらがそれぞれ二系列で製造される場合は、それぞれの系列ごとに許可を受けなければなら

ない(昭和47年9月18日基発第591号)。

2. 2. 2. 4 許可の申請手続と基準

本条第1項が定める厚生労働大臣に対する製造許可の申請は、この許可を受けようとする者が、特化則様式第5号による申請書(特定化学物質製造許可申請書)に生産計画等や事業場の概要、製造施設等について記載した特化則様式第6号による摘要書を添えて、当該許可に係る物を製造する場所を管轄する労働基準監督署長を経由して厚生労働大臣に提出する方法で行われる(特化則第49条第1項)。監督署や労働局で行われるのは、申請書類が揃っているか否かの点検程度である⁴³。この申請を受け取った厚生労働大臣は、この申請を審査し、製造設備、作業方法等が本条第2項に規定される「厚生労働大臣の定める基準」に適合した判断したときは、許可を与える。厚生労働大臣は、この許可をしたときは、申請者に対し、特化則様式第7号による許可証(特定化学物質製造許可証)を交付する(特化則第49条第2項)。この許可証の交付を受けた者は、これを滅失し、又は損傷したときは、特化則様式第8号による申請書(特定化学物質製造許可証再交付・書替申請書)を本条第1項の労働基準監督署長を経由して厚生労働大臣に提出し、許可証の再交付を受けなければならない(特化則第49条第3項)、

⁴¹ 松尾幸夫主筆・片岡輝男・木村嘉勝編『政策担当者が語る 労働衛生施策の歩み』(労働調査会、2012年(平成24年))160-161頁。

⁴² 労働調査会『労働安全衛生法の詳解〔改

訂5版〕－労働安全衛生法の逐条解説－』(労働調査会出版局、2020年(令和2年))659頁。

⁴³ 玉泉委員発言。

氏名（法人にあつては、その名称）を変更したときは、特化則様式第 8 号による申請書を第 1 項の労働基準監督署長を経由して厚生労働大臣に提出し、許可証の書替えを受けなければならない（特化則第 49 条第 4 項）。

法第 56 条第 1 項の製造の許可を受けた者がその工程について、設備等の一部を変更しようとする場合（主要構造部分について変更しようとする場合を除く。）又は作業方法を変更しようとする場合には、あらかじめ、（イ）変更の目的、（ロ）変更しようとする機械等又は作業方法、（ハ）変更後の構造又は作業方法、を記載した書面を許可申請書を提出した労働基準監督署長に提出しなければならない。また、前述の許可を受けた者が、製造工程を変更しようとする場合、許可物質の生産量を増加しようとする場合等においては再び同項の許可を受けなければならない。前述の許可を受けた者が、設備等の主要構造部分を変更しようとする場合には、法第 88 条第 1 項の規定（厚生労働省令で定める危険有害作業等を伴う機械等の設置、移転、主要構造部分の変更につき監督署長に届け出るべき旨の定め）に基づく特化則第 52 条の特定化学設備等設置届を提出しなければならない（昭和 47 年 9 月 18 日基発第 591 号）。

厚生労働大臣が、製造許可申請を審査するときに用いる本条第 2 項に規定される「厚生労働大臣の定める基準」は、特化則において規制対象とする物質と製造目的に着目して区別して規定されている。

2. 2. 2. 4. 1 ジクロロ

ベンジジン等の製造

まず、特化則第 50 条第 1 項は、施行令別表第 3 第 1 号 1 から 5 まで及び 7 に掲げる物並びに同号 8 に掲げる物で同号 1 から 5 まで及び 7 に係るもの（以下、「ジクロロベンジジン等」という。すなわち、ベリリウム及びその化合物以外のものを意味する）の製造（試験研究のためのジクロロベンジジン等の製造を除く。）に関する基準について次のように規定する。なお、本項は工場でジクロロベンジジン等を製造する際に関する定めであり、試験研究機関で製造しようとする場合については別に定めが置かれている（⇒2. 2. 2. 4. 3）。

【特化則第 50 条第 1 項】

- 一 ジクロロベンジジン等を製造する設備を設置し、又はその製造するジクロロベンジジン等を取り扱う作業場所は、それ以外の作業場所と隔離し、かつ、その場所の床及び壁は、不浸透性の材料で造ること。
- 二 ジクロロベンジジン等を製造する設備は、密閉式の構造のものとし、原材料その他の物の送給、移送又は運搬は、当該作業を行う労働者の身体に当該物が直接接触しない方法により行うこと。
- 三 反応槽については、発熱反応又は加熱を伴う反応により、攪拌機等のグランド部からガス又は蒸気が漏えいしないようガスケット等により接合部を密接させ、かつ、異常反応により原材料、反応物等が溢出しないようコンデンサーに十分な冷却水を通しておくこと。
- 四 ふるい分け機又は真空ろ過機で、その稼動中その内部を点検する必要がある

ものについては、その覆いは、密閉の状態内で内部を観察できる構造のものとし、必要がある場合以外は当該覆いが開放できないようにするための施錠等を設けること⁴⁴。

五 ジクロロベンジジン等を労働者に取り扱いせるときは、隔離室での遠隔操作によること。ただし、粉状のジクロロベンジジン等を湿潤な状態にして取り扱わせるときは、この限りでない。

六 ジクロロベンジジン等を計量し、容器に入れ、又は袋詰めする作業を行う場合において、前号に定めるところによることが著しく困難であるときは、当該作業を作業中の労働者の身体に当該物が直接接触しない方法により行い、かつ、当該作業を行う場所に囲い式フードの局所排気装置又はプッシュプル型換気装置を設けること⁴⁵。

七 前号の局所排気装置については、次に定めるところによること。

イ フードは、ジクロロベンジジン等の

ガス、蒸気又は粉じんの発散源ごとに設けること。

ロ ダクトは、長さができるだけ短く、ベンドの数ができるだけ少なく、かつ、適当な箇所に掃除口が設けられている等掃除しやすい構造とすること。

ハ ジクロロベンジジン等の粉じんを含有する気体を排出する局所排気装置にあつては、第九条第一項の表の上欄に掲げる粉じんの粒径に応じ、同表の下欄に掲げるいずれかの除じん方式による除じん装置又はこれらと同等以上の性能を有する除じん装置を設けること。この場合において、当該除じん装置には、必要に応じて、粒径の大きい粉じんを除去するための前置き除じん装置を設けること。

ニ ハの除じん装置を付設する局所排気装置のファンは、除じんをした後の空気が通る位置に設けること。ただし、吸引された粉じんによる爆発のおそれがなく、かつ、ハの除じん装置を付設する局所排気装置のファンの腐食のおそれがな

⁴⁴ この定めは、許可物質の製造工程において、許可物質の発散が多いふるい分け機又は真空ろ過機について設ける覆いの構造について規定したものであり、同号の「内部を観察できる構造」とは、当該装置の覆いの一部をガラス又は透明なプラスチックをもって造り、当該場所から内部を観察できるような構造をいうこと。また、同号の施錠等の「等」には、当該装置の覆いを緊結すること等をいう（昭和47年9月18日基発第591号）。

⁴⁵ この定めは、許可物質を製造する事業場において、製品を容器詰めする作業等、許

可物質を取り扱う場合で、湿潤な状態のものとし又は隔離室での遠隔操作によることが著しく困難である場合の措置について規定したものである。「湿潤な状態」とは、当該物質をスラリー（液体中に鉱物、汚泥などの固体粒子が混ざっている流動体のこと。泥漿（でいしょう）ともいう）化年度などのしたもの又は溶媒に溶解させたものを意味し、「粉状のもの」とは、当該物質をスラリー化したもの又は溶媒に溶解させたもの以外のものを意味する（昭和47年9月18日基発第591号）。

いときは、この限りでない。

ホ 排気口は、屋外に設けること。

へ 厚生労働大臣が定める性能を有するものとする。

ハ 第六号のプッシュプル型換気装置については、次に定めるところによること。

イ ダクトは、長さができるだけ短く、バンドの数ができるだけ少なく、かつ、適当な箇所に掃除口が設けられている等掃除しやすい構造とすること。

ロ ジクロルベンジジン等の粉じんを含有する気体を排出するプッシュプル型換気装置にあつては、第九条第一項の表の上欄に掲げる粉じんの粒径に応じ、同表の下欄に掲げるいずれかの除じん方式による除じん装置又はこれらと同等以上の性能を有する除じん装置を設けること。この場合において、当該除じん装置には、必要に応じ、粒径の大きい粉じんを除去するための前置き除じん装置を設けること。

ハ ロの除じん装置を付設するプッシュプル型換気装置のファンは、除じんをした後の空気を通る位置に設けること。ただし、吸引された粉じんによる爆発のおそれがなく、かつ、ロの除じん装置を付設するプッシュプル型換気装置のファンの腐食のおそれがないときは、この限りでない。

ニ 排気口は、屋外に設けること。

ホ 厚生労働大臣が定める要件を具備するものとする。

九 ジクロルベンジジン等の粉じんを含有する気体を排出する製造設備の排気筒には、第七号ハ又は前号ロの除じん装置を設けること。

十 第六号の局所排気装置及びプッシュプル型換気装置は、ジクロルベンジジン等に係る作業が行われている間、厚生労働大臣が定める要件を満たすように稼働させること。

十一 第七号ハ、第八号ロ及び第九号の除じん装置は、ジクロルベンジジン等に係る作業が行われている間、有効に稼働させること。

十二 ジクロルベンジジン等を製造する設備からの排液で、第十一条第一項の表の上欄に掲げる物を含有するものについては、同表の下欄に掲げるいずれかの処理方式による排液処理装置又はこれらと同等以上の性能を有する排液処理装置を設け、当該装置を有効に稼働させること⁴⁶。

十三 ジクロルベンジジン等を製造し、又は取り扱う作業に関する次の事項について、ジクロルベンジジン等の漏えい及び労働者の汚染を防止するため必要な作業規程を定め、これにより作業を行うこと。

イ バルブ、コック等（ジクロルベンジジン等を製造し、又は取り扱う設備に原材料を送給するとき、及び当該設備から製品等を取り出すときに使用されるものに限る。）の操作

⁴⁶ この定めは、製造設備からサンプリングする場合の措置について規定したものである。サンプリングは、所定位置において、

できるだけ風上に位置し、あらかじめ定められた量以上は採取してはならない（昭和47年9月18日基発第591号）。

ロ 冷却装置、加熱装置、攪拌装置及び圧縮装置の操作

ハ 計測装置及び制御装置の監視及び調整

ニ 安全弁、緊急しや断装置その他の安全装置及び自動警報装置の調整

ホ ふた板、フランジ、バルブ、コック等の接合部におけるジクロロベンジジン等の漏えいの有無の点検

ヘ 試料の採取及びそれに用いる器具の処理

ト 異常な事態が発生した場合における応急の措置

チ 保護具の装着、点検、保管及び手入れ

リ その他ジクロロベンジジン等の漏えいを防止するため必要な措置

十四 ジクロロベンジジン等を製造する設備から試料を採取するときは、次に定めるところによること。

イ 試料の採取に用いる容器等は、専用のものとする。

ロ 試料の採取は、あらかじめ指定された箇所において、試料が飛散しないように行うこと。

ハ 試料の採取に用いた容器等は、温水で十分洗浄した後、定められた場所に保管しておくこと。

十五 ジクロロベンジジン等を取り扱う作業に労働者を従事させるときは、当該労働者に作業衣並びに不浸透性の保護手袋及び保護長靴を着用させること。

第1号で求められている作業場所からの隔離は、許可物質の製造に係る作業が行われている作業場所とそれ以外の作業場所との建屋が別棟であるか、又は隔壁をもって区画されていることを意味する（昭和47年9月18日基発第591号）。

第2号で要請される「原材料その他の物の送給、移送又は運搬」については、これらの作業を各装置間の落差又はポンプ等により配管で行うなど、スクリーフィダー又はバケットコンベヤ等を用いて機械的に行わなければならない（昭和47年9月18日基発第591号）。原材料の投入や反応生成物を取り出す作業が人力で行われる場合はその暴露が避けられないので、こうしたプロセスは機械化されるべきである⁴⁷。

上記通達に規定されている「スクリーフィダー」（スクリーフィーダー）とは、粉粒体原料をパイプ内に装着された螺旋型のスクリーを回転させることで送り出す原料搬送の仕組みである。

⁴⁷ 労働調査会『労働安全衛生法の詳解〔改訂5版〕－労働安全衛生法の逐条解説－』

（労働調査会出版局、2020年（令和2年））660頁。

【スクリーフィダーの例】



（株式会社セイワ技研 WEB サイト
（<https://www.jyuuten-ki.com/screw.html>
最終閲覧日 2022 年 10 月 10 日））

同じく上記通達に規定されている「バケツコンベヤ」は、バケツ（バケツ）をチェーンやベルトに取り付け、そのバケツの中に運搬物を投入し、チェーンやベルトを動作させることで運搬するコンベアである。

【バケツコンベヤの例】



（株式会社イシダ WEB サイト
（<https://www.ishida.co.jp/ww/jp/products/conveying/productfeeding/bucket-conveyor.cfm> : 最終閲覧日 2022 年 10 月 10 日）

第 3 号に規定されている「反応槽」とは、化学物質の製造過程において、微生物による有機物の分解等様々な方法を用いて、化学反応を生じさせるタンクを意味する。下水処理施設で用いられるものがよく知られる。

【反応槽の例】



（整水工業株式会社 WEB サイト
（<https://www.seisui.co.jp/example/drainage/entry-112.html> : 最終閲覧日 2022 年 10 月 10 日）

「攪拌機」は、2種類以上の物質をかき混ぜ、混合状態にする機械である。

【攪拌機の例】



（株式会社井上製作所 WEB サイト
（<https://www.inouemfg.com/kakuhanki/> :
最終閲覧日 2022 年 10 月 10 日）

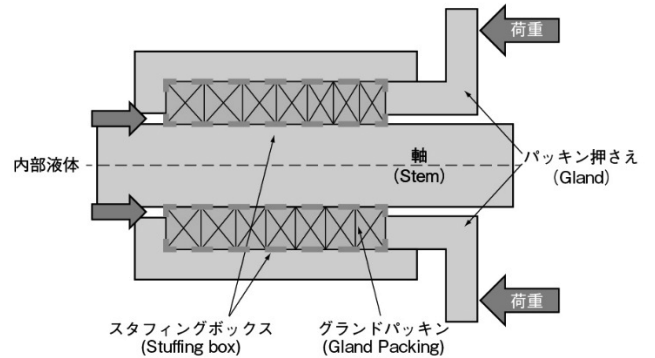
「グランド」は、バルブやポンプなどの回転・往復する軸の周りにグランドパッキン等を詰め込んでこれを締め付けるものを意味する。

【グランドパッキンの例】



（日本ピラー工業株式会社 WEB サイト
（https://www.pillar.jp/know/gland_packings
ngs : 最終閲覧日 2022 年 10 月 10 日）

【グランド (Gland、パッキン押さえ) の例】



（下関パッキング株式会社 WEB サイト
（<http://www.shimopa.co.jp/product/gland/000.html> : 最終閲覧日 2022 年 10 月 10 日）

「ガスケット」とは、部品や配管など、静止している場所の接続部分の密閉に使用されるシールの一種である。ガスケットを接続部の間に挟んでボルト等で固定し、接続

部の隙間を塞ぐことで内部を通る流体の漏出や異物混入を防止する役割を担う。例えば、1 つめの図のようなフランジ用ガスケットを、2 つめの図のように接続部の間に挟んで固定して利用する。

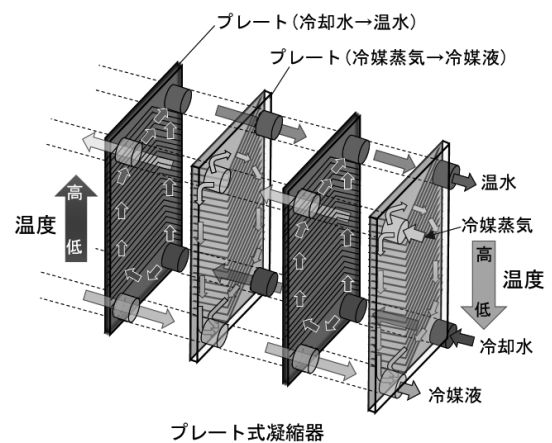
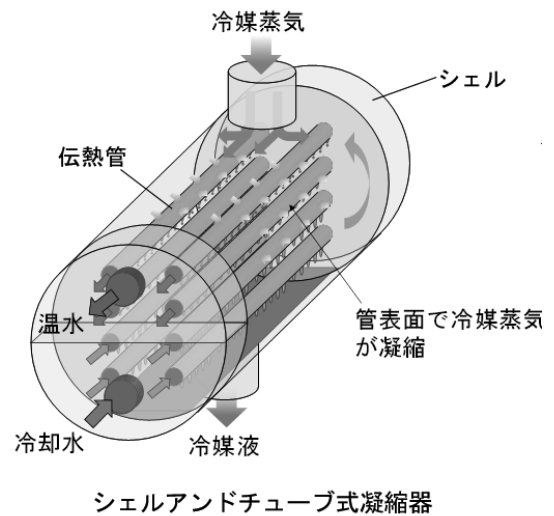
【ガスケットの例】



（日東金属工業株式会社 WEB サイト
（<https://www.nitto-kinzoku.jp/archives/glossary/gasket/> : 最終閲覧日 2022 年 10 月 10 日）

「コンデンサー」とは、凝縮器や冷却器とも呼ばれ、蒸気や凝縮したガスを冷却して液化する装置を意味する。エアコンの室外機などにも用いられる。

【コンデンサーの例】



（株式会社前川製作所技術研究所 WEB サイト
（<http://rdc.mayekawa.co.jp/refrige/no17.shtml>、最終閲覧日：2022 年 10 月 10 日）

第 4 号の「ふるい分け機」とは、固体の粒子をサイズに応じて分類する機械を意味する。スクリーン、ふるい機ともいい、振動によりふるい分けるもの、回転によりふるい分けるものがある。

【振動式ふるい分け機（上）、回転式ふるい分け機（下）の例】



（月島マシンセールス株式会社 WEB サイト（<https://premium.ipros.jp/tstm-g/product/detail/265399008/>：最終閲覧日 2022 年 10 月 10 日））



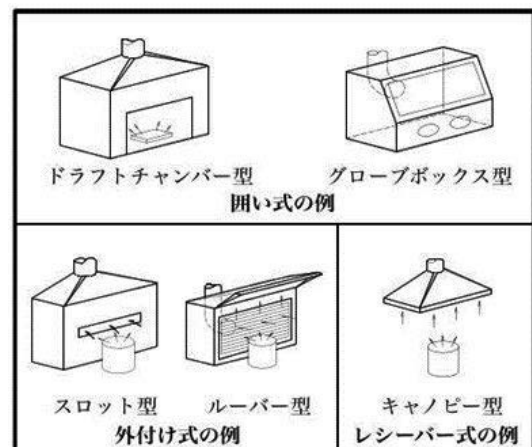
（ユーラステクノ株式会社 WEB サイト（https://www.uras-techno.co.jp/products/classifiers_screensers/：最終閲覧日 2022 年 10 月 10 日））

「真空ろ過機」は、ろ材の排出側を減圧して上流側からの大気圧で加圧ろ過を行う方法を用いてろ過を行う機械をいう。

【真空ろ過器の例】

第 6 号「囲い式フードの局所排気装置」は、有害物の発生源の近くに空気の吸込み口を設けて常に吸引する気流を作り、有害物がまわりに拡散しないようにして作業者が汚染された気流に暴露されないようにする装置（局所排気装置）のうち、作業に必要な前面のみに開口がありその他の部分は囲まれている形状のものをいう。

【局所排気装置の例】

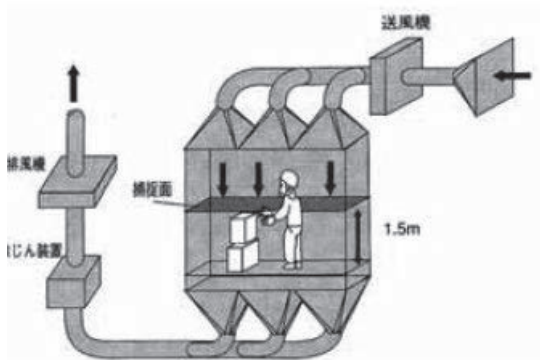


（研究実験施設・環境安全教育協会 WEB サ

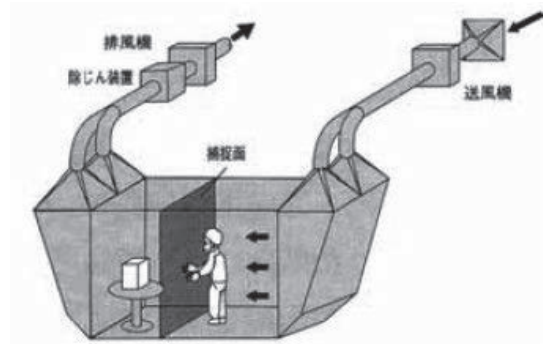
イ ト
(https://rehse2007.com/hoodya_sample/1-1.html:最終閲覧日 2022年10月10日))

第6号等に規定される「プッシュプル型換気装置」とは、一様な捕捉気流（ヒュームの発散源またはその付近を通り吸込み側フードに向かう気流であって、捕捉面での気流の方向及び風速が一様であるもの）を形成させ、当該気流によって発散源から発散するヒュームを捕捉し、吸込み側フードに取り込んで排出する装置である。天井、壁及び床が密閉されているブースを有する密閉式プッシュプル型換気装置と、それ以外の開放式プッシュプル型換気装置がある⁴⁸。

【プッシュプル型換気装置の例】



密閉式プッシュプル型換気装置
(下降流・送風機あり)



密閉式プッシュプル型換気装置
(水平流・送風機あり)

(厚労省 WEB サイト
(https://www.mhlw.go.jp/new-info/kobetu/roudou/gyousei/anzen/dl/0602-1_006.pdf :最終閲覧日 2022年10月10日))

第7号に規定されている「ベンド」(継手)とは、管軸の方向を曲げて接続する部品を意味する。

【ベンドの例】

ベンド

TS継手
45° TS ノーマルベンド



TS継手
22 1/2° TS ノーマルベンド

旭有機材株式会社製

アビトップ株式会社 WEB サイト
(<https://www.avitop.co.jp/faq/faq002/> :

⁴⁸ 厚労省「(2) プッシュプル型換気装置」
(<https://www.mhlw.go.jp/new-info/kobetu/roudou/gyousei/anzen/dl/060>

[2-1_006.pdf](https://www.mhlw.go.jp/new-info/kobetu/roudou/gyousei/anzen/dl/0602-1_006.pdf) :最終閲覧日:2022年10月10日)。

最終閲覧日 2022 年 10 月 10 日))

本条の基準は、製造設備および作業方法について規定したものであり、本条の基準に適合していないと認められるときは、法第 56 条第 5 項の適合命令がなされ、これを受けて基準に適合させる必要がある（昭和 47 年 9 月 18 日基発第 591 号）。

2. 2. 2. 4. 2 ベリリウム等の製造

ベリリウム等の製造（試験研究のためのベリリウム等の製造を除く。）については、特化則第 50 条の 2 第 1 項において次のように規定されている。

一 ベリリウム等を焼結し、又は煅焼（かしょう）する設備（水酸化ベリリウムから高純度酸化ベリリウムを製造する工程における設備を除く。次号において同じ。）は他の作業場所と隔離された⁴⁹屋内の場所に設置し、かつ、当該設備を設置した場所に局所排気装置又はプッシュプル型換気装置を設けること。

二 ベリリウム等を製造する設備（ベリリウム等を焼結し、又は煅焼（かしょう）する設備、アーク炉等により溶融したベリリウム等からベリリウム合金を製造する工程における設備及び水酸化ベリリウムから高純度酸化ベリリウムを製造する工程における設備を除く。）は、密閉式の構造のものとし、又は上方、下方及

び側方に覆い等を設けたものとする事
こと。

三 前号の規定により密閉式の構造とし、又は上方、下方及び側方に覆い等を設けたベリリウム等を製造する設備で、その稼動中内部を点検する必要があるものについては、その設備又は覆い等は、密閉の状態又は上方、下方及び側方が覆われた状態で内部を観察できるようにすること。その設備の外板等又は覆い等には必要がある場合以外は開放できないようにするための施錠等を設けること。

四 ベリリウム等を製造し、又は取り扱う作業場の床及び壁は、不浸透性の材料で造ること。

五 アーク炉等により溶融したベリリウム等からベリリウム合金を製造する工程において次の作業を行う場所に、局所排気装置又はプッシュプル型換気装置を設けること。

イ アーク炉上等において行う作業

ロ アーク炉等からの湯出しの作業

ハ 溶融したベリリウム等のガス抜き
の作業

ニ 溶融したベリリウム等から浮渣を
除去する作業

ホ 溶融したベリリウム等の鋳込の作
業

六 アーク炉については、電極を挿入
する部分の間隙を小さくするため、サン
ドシール等を使用すること。

七 水酸化ベリリウムから高純度酸化

⁴⁹ ベリリウム等を焼結し、又は煅焼する設備を設置する作業場所とそれ以外の作業場所とが別の建屋であるか、又は隔壁をもつ

て全面的に区画することを意味する（昭和 50 年 10 月 1 日基発 573 号）。

ベリリウムを製造する工程における設備⁵⁰については、次に定めるところによること。

イ 熱分解炉は、他の作業場所と隔離された屋内の場所に設置すること。

ロ その他の設備は、密閉式の構造のものとし、上方、下方及び側方に覆い等を設けたものとし、又はふたをすることが出来る形のものとする事。

ハ 焼結、煨焼（かしょう）等を行つたベリリウム等は、吸引することにより匣鉢（さや）から取り出すこと。

ニ 焼結、煨焼（かしょう）等に使用した匣鉢（さや）の破碎は他の作業場所と隔離された屋内の場所で行い、かつ、当該破碎を行う場所に局所排気装置又はプッシュプル型換気装置を設けること。

ホ ベリリウム等の送給、移送又は運搬は、当該作業を行う労働者の身体にベリリウム等が直接接触しない方法により行うこと。

ヘ 粉状のベリリウム等を労働者に取り扱わせるとき（送給し、移送し、又は運搬するときを除く。）は、隔離室での遠隔操作によること。

ト 粉状のベリリウム等を計量し、容器に入れ、容器から取り出し、又は袋詰めする作業を行う場合において、前号に定めるところによることが著しく困難であるときは、当該作業を行う労働者の身体にベリリウム等が直接接触しない方法により行い、かつ、当該作業を行う場所に囲い式フードの局所排気装置又はプ

ッシュプル型換気装置を設けること。

十三 ベリリウム等を製造し、又は取り扱う作業に関する次の事項について、ベリリウム等の粉じんの発散及び労働者の汚染を防止するために必要な作業規程を定め、これにより作業を行うこと。

イ 容器へのベリリウム等の出し入れ

ロ ベリリウム等を入れてある容器の運搬

ハ ベリリウム等の空気輸送装置の点検

ニ ろ過集じん方式の集じん装置（ろ過除じん方式の除じん装置を含む。）のろ材の取替え

ホ 試料の採取及びそれに用いる器具の処理

ヘ 異常な事態が発生した場合における応急の措置

ト 保護具の装着、点検、保管及び手入れ

チ その他ベリリウム等の粉じんの発散を防止するために必要な措置

十四 ベリリウム等を取り扱う作業に労働者を従事させるときは、当該労働者に作業衣及び保護手袋（湿潤な状態のベリリウム等を取り扱う作業に従事する労働者に着用させる保護手袋にあつては、不浸透性のもの）を着用させること。

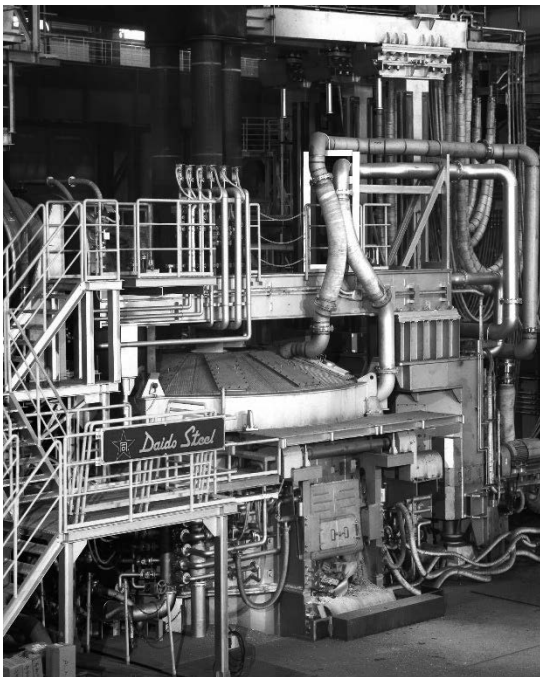
第2号の「アーク炉」とは、電気炉の一種で、電極の間や、電極と加熱対象の物質との間に電気アークを発生させて、そこから発生する熱を用いて加熱対象の物質を加熱

⁵⁰ この設備については、当該設備にふたをすることが出来る形のものでもよいとされ

る（昭和50年10月1日基発573号）。

する仕組みをもつ炉を意味する。「アーク」とは、二つの電極間での放電によって生じたプラズマの一種で、電気コードがショート（アーク放電）したときに発生する光もその一種である。

【アーク炉の例】

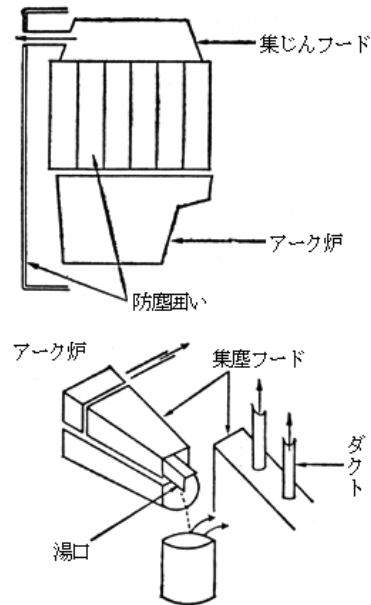


（大同特殊鋼 WEB サイト (<https://www.daido.co.jp/products/machinery/melt/index.html> : 最終閲覧日 2022 年 10 月 10 日))

また、「覆い等」は、本号のベリリウム等を製造する設備を包み込めるような天幕等を意味する（昭和 50 年 10 月 1 日基発 573 号）。第 3 号の「内部を観察できる」状態とは、当該装置の覆いの一部をガラス又は透明なプラスチックで造り当該場所から内部を観察できることを意味する（昭和 50 年 10 月 1 日基発 573 号）。同号の「施錠等」の「等」には、当該装置の覆いを緊結すること

が含まれる（昭和 50 年 10 月 1 日基発 573 号）。

第 5 号のイからホまでの作業場所に設ける「局所排気装置」として行政解釈（昭和 50 年 10 月 1 日基発 573 号）では以下の図のような例が示されている。

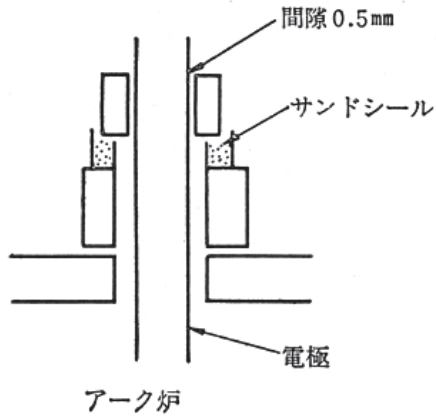


また第 5 号ニに規定される「浮渣」（ふさ）とは、「スカム」、「浮上泥」とも呼ばれ、水中の細かい粒子が気泡によって浮上したものをいう。沈殿池などの水面で見られる泡のような泥のようなものがその一例である。

第 5 号ホに規定される「鑄込」とは、溶かした金属を鑄型に流し込んで鑄物を作る作業をいう。

第 6 号の「サンドシール」とは、砂を用いて隙間を埋め、断熱する仕組みを意味する。例えば次の図（昭和 50 年 10 月 1 日基発 573 号）のように電極の周囲の隙間に詰めて用いられる。2 つ目図にある電気炉では、釜本体と台車の隙間に珪砂のサンドシールが用いられている。

【サンドシールの例】



【サンドシールを用いた電気炉の例】



（東京陶芸器材株式会社 WEB サイト
（<https://www.tokyotougei.co.jp/ty-s> : 最終
閲覧日 2022 年 10 月 10 日））

第 8 号、第 9 号に規定される「焼結」は、
粉末や粉末を圧縮成形した圧粉体を、融点
以下の温度で加熱し、緻密化させること、

「煨焼」は、ある物質を強く熱して脱水・分
解などを起こさせ、揮発成分を除くことを
意味する。

「匣鉢（さや）」は、陶磁器を焼くとき、
保護のために素地（きじ）を入れる耐火粘土
製の容器である⁵¹。

【匣鉢の例】

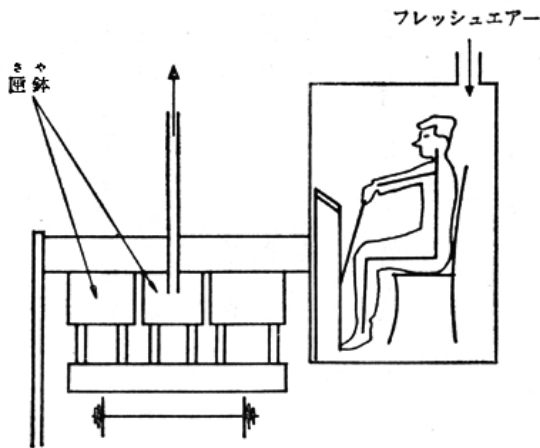


（余語匣鉢株式会社 WEB サイト
（[https://www.yogo-
saga.co.jp/%E8%A3%BD%E5%93%81%E7%B4%B9%E4%BB%8B/%E5%8C%A3%E9%89%A2-%E7%AE%B1%E3%82%B5%E3%83%A4/](https://www.yogosaga.co.jp/%E8%A3%BD%E5%93%81%E7%B4%B9%E4%BB%8B/%E5%8C%A3%E9%89%A2-%E7%AE%B1%E3%82%B5%E3%83%A4/) : 最終閲覧日 2022 年 10 月
10 日））

また、第 8 号の「吸引することにより匣
鉢から取り出す」例としては次の図のよう
なものがある（昭和 50 年 10 月 1 日基発
573 号）。

⁵¹ 『大辞林』（三省堂、第 3 版、2006 年

（平成 18 年））。



また、ジクロロベンジジン等に関する前掲の特化則第 50 条第 1 項第 7 号から第 12 号まで及び第 14 号の規定は、本条第 1 項のベリリウム等の製造に関する法第 56 条第 2 項の厚生労働大臣の定める基準について準用する（特化則第 50 条の 2 第 2 項）。

2. 2. 2. 4. 3 試験研究のための製造許可

試験研究を目的としてジクロロベンジジン等、ベリリウム等を製造する場合については、次の基準を満たさなければならない（特化則第 50 条第 2 項、第 50 条の 2 第 3 項）。一般的な製造等の審査基準より緩和された基準となっている。

【特化則第 50 条第 2 項】

一 ジクロロベンジジン等を製造する設備は、密閉式の構造のものとする。ただし、密閉式の構造とすることが作業の性質上著しく困難である場合において、ドラフトチェンバー内部に当該設備を設けるときは、この限りでない。

二 ジクロロベンジジン等を製造する装置を設置する場所の床は、水洗によつ

て容易に掃除できる構造のものとする。

三 ジクロロベンジジン等を製造する者は、ジクロロベンジジン等による健康障害の予防について、必要な知識を有する者であること。

四 ジクロロベンジジン等を製造する者は、不浸透性の保護前掛及び保護手袋を使用すること。

2. 2. 2. 4. 4 製造設備・作業方法を基準に適合するよう維持する義務

許可基準を満たして許可を受けたとしても、その許可基準を満たしている状態が実現され、維持されなければ本条の趣旨を実現することができない。そこで本条第 3 項は、本条第 1 項の許可を受けた者（製造者。前述の通り、譲渡者等は含まれない）に対して、その製造設備を、本条第 2 項の許可基準に適合するよう維持する義務を課している。また本条第 4 項は、製造者が実際に第 1 項の物を製造するにあたって、本条第 2 項の基準に適合する作業方法を用いることを義務づける。

2. 2. 2. 4. 5 行政による命令・許可の取消

本条第 3 項及び第 4 項の義務の実効性を確保する役割を担う制度の一つが、本条第 5 項の厚生労働大臣による命令である。すなわち、厚生労働大臣は、製造者の製造設備又は作業方法が本条第 2 項の基準に適合していないと認めるときは、当該基準に適合するように製造設備を修理し、改造し、若しくは移転し、又は当該基準に適合する作業

方法に従って本条第 1 項の物を製造すべきことを命ずることができる。この命令に従わない場合については、後述する罰則の適用がある（法第 119 条第 2 号）。

また、厚生労働大臣は、製造者がこの法律若しくはこれに基づく命令の規定又はこれらの規定に基づく処分に違反したときは、本条第 1 項の許可を取り消すことを認められている（本条第 6 項）。

2. 2. 2. 5 手数料

本条第 1 項の許可を得ようとする場合は、政令に定めるところにより国に対して手数料を支払わなければならない（法第 112 条第 1 項第 8 号）。この政令である労働安全衛生法関係手数料令第 1 条第 4 号は、この許可の申請 1 件につき 19 万 7600 円、電子情報処理組織（申請者のコンピュータと被申請者のコンピュータを回線で接続したもの）を使用する場合にあっては 19 万 7000 円を支払うものとする。

2. 3 関連規定

2. 3. 1 法条

本条が規律する製造許可物質は、安衛法内では、ラベル表示義務（法第 57 条）や SDS 交付義務（法第 57 条の 2）の対象とされるほか、その製造や取扱いについて作業主任者の選任を要し（法第 14 条）、その危険性について雇入時の安全衛生教育において教育されるべきことになっている（法第 59 条、安衛則第 35 条第 1 号）。

本条の適用の詳細は、特化則に規定されている。製造の許可の単位（特化則第 48 条。物ごとに、当該物を製造するプラントごとに行われる）や許可を受けるための手続（特

化則第 49 条。様式第 5 号による申請書に摘要書（様式第 6 号）を添えて、当該許可に係る物を製造する場所を管轄する労働基準監督署長を経由して厚生労働大臣に提出すること等）、製造許可の基準（特化則第 50 条、特化則第 50 条の 2。化学物質に係る作業場所の隔離や化学物質の漏洩防止等）等である。

本条と同様に、化学物質の製造等に関する許可制度を定める法律として化審法がある。化審法は、人の健康を損なうおそれ又は動植物の生息・生育に支障を及ぼすおそれがある化学物質による環境の汚染を防止するという観点から、難分解性、高蓄積性及び人又は高次捕食動物への長期毒性を有する化学物質を第一種特定化学物質として政令で指定し、使用制限や政令指定製品の輸入制限のほか、製造又は輸入に関する許可制度を定めている。

2. 4. 沿革

2. 4. 1 制度史

安 衛 法	<p>労基法及び旧安衛則において、本条に相当する規定は存在しなかった。</p> <p>○労働安全衛生法（昭和 47 年（1972 年））</p> <p>本条は、本法制定時に規定され、その後大きな改正を受けていない（平成 11 年 12 月 22 日法律第 160 号により労働大臣、労働省令の名称を現行のものに修正）。</p>
-------------	---

2. 4. 2 背景になった災害等
特になし。

2. 5 運用

2. 5. 1 監督状況・適用の実際

本条が適用される場面は限定されており、本条違反が争点となる例は今日あまり見られない。また、本条違反に絞って監督を行うこともほとんどない⁵²。『労働基準監督年報〔2020年（令和2年）〕』によると、2020年（令和2年）の法第55条及び同第56条を合わせた違反状況は4件である。

2. 5. 2 関連判例

なし。

2. 6 その他

2. 6. 1 罰則

本条第1項の規定に違反して厚生労働大臣の許可を得ずに有害物を製造した者は、1年以下の懲役又は100万円以下の罰金に処せられる（法第117条）。

厚生労働大臣の許可を得て有害物を製造する者が、本条第3項、第4項の規定に違反した場合には、6ヶ月以下の懲役又は50万円以下の罰金に処せられる（法第119条第1号）。

厚生労働大臣の許可を受けて有害物を製造する者が、本条第5項に基づいて厚生労働大臣により発出される命令に従わない場合には、6ヶ月以下の懲役又は50万円以下の罰金に処せられる（法第119条第2号）。

これらの罰則については両罰規定の適用がある。法人の代表者又は法人若しくは人の代理人、使用人その他の従業者が、その法人又は人の業務に関して、これらの違反行

為をしたときは、行為者を罰するほか、その法人又は人に対しても、各本条の罰金刑を科する（法第122条）。

2. 6. 2 民事上の効力

本条は、本条に違反した者がこの違反によって他人に損害を発生させた場合、その損害について民事責任を負うことを明示してはいない。しかし、本条が製造許可制の対象とする化学物質はそもそも「労働者に重度の健康障害を生ずるおそれのある物」であり、このような危険性を有するにもかかわらず、厚生労働大臣の許可を受け（本条第2項）、この許可基準を満たした製造設備を維持すること（本条第3項）を条件に、初めてその製造が認められるという仕組みになっている。この構造をふまれば、本条が製造許可制の対象とする化学物質を事業者が製造する過程で労働者に健康被害等の損害を与えた場合、この製造について厚生労働大臣の許可を受けていない事実や、許可は得たものの製造設備が許可基準に適合するよう維持されていなかった事実がある場合には、これらの事実は、右労働者の損害の発生について事業者が故意又は過失があったことを根拠づける事実として評価されることが考えられる。また、本条第2項や本条第3項の条件を満たさずに、本条の製造許可対象物質の製造を命じられた労働者は、危険行為を命じられたものとして、この就労を拒否することができると解される。

⁵² 玉泉委員発言。

2. 6. 3 資料

特になし。

3. 第 57 条（表示等）

3. 1 条文

第五十七条 爆発性の物、発火性の物、引火性の物その他の労働者に危険を生ずるおそれのある物若しくはベンゼン、ベンゼンを含有する製剤その他の労働者に健康障害を生ずるおそれのある物で政令で定めるもの又は前条第一項の物を容器に入れ、又は包装して、譲渡し、又は提供する者は、厚生労働省令で定めるところにより、その容器又は包装（容器に入れ、かつ、包装して、譲渡し、又は提供するときにあつては、その容器）に次に掲げるものを表示しなければならない。ただし、その容器又は包装のうち、主として一般消費者の生活の用に供するためのものについては、この限りでない。

一 次に掲げる事項

イ 名称

ロ 人体に及ぼす作用

ハ 貯蔵又は取扱い上の注意

ニ イからハマまでに掲げるもののほか、厚生労働省令で定める事項

二 当該物を取り扱う労働者に注意を喚起するための標章で厚生労働大臣が定めるもの

2 前項の政令で定める物又は前条第一項の物を前項に規定する方法以外の方法により譲渡し、又は提供する者は、厚生労働省令で定めるところにより、同項各号の事項を記載した文書を、譲渡し、又は提供する相手方に交付しなければならない。

3. 2 趣旨と内容

3. 2. 1 趣旨

労働者が健康被害を受けることなく適切に化学物質を取り扱うためには、当該労働者が当該化学物質に関する情報を正しく認識する必要がある。機械についてはその危険性が外観から明らかであることも少なくない。しかし、化学物質については一見してその有害性や身体への具体的作用が明らかでないことも少なくなく、さらに容器や包装により包まれていると匂いや刺激によって有害性の有無を感知することも難しくなる。

他方、化学物質を譲渡又は提供する者は当該化学物質の有害性、取扱い方法を認識していることが多く、これらの者に当該化学物質の製造・流通段階においてその知りうる情報を表示させることが労働者の健康障害の回避に有効である。このような化学物質に関する情報を表示、周知し、労働者が認識することの重要性は、「職場における化学物質の使用の安全に関する条約（Chemicals Convention）」（ILO170 号条約、1990 年採択。日本未批准）や「職場における化学物質の使用の安全に関する勧告（Chemicals Recommendation）」（ILO177 号勧告、1990 年採択）といった形で国際的にも広く認知されるところとなっている。

そこで健康障害を生ずるおそれのある物についてこれらの情報を表示することを義務づけることによって、その物を取り扱う者に健康障害が生ずることを防止するために本条が規定された⁵³。もう少し具体的に

⁵³ 最一小判令 3・5・17 労判 1252 号 5

表現すれば、本条は、労働者が取り扱う物質の成分、その有害性、取扱い上注意すべき点等を事前に承知していなかったために生ずる職業性中毒を防止すること、有害物への暴露に対する手当が、有害物の人体に及ぼす影響や初期の症状が不明のために手遅れになることを防ぐこと等を目的として、爆発性の物、発火性の物、引火性の物その他の労働者に危険を生ずるおそれのある物若しくはベンゼン、ベンゼンを含有する製剤等労働者に健康障害を生ずるおそれのあるものについて、容器や包装にその有害性を示す方法による表示制度を定めたものである⁵⁴。

なお、本条は、これを取り扱う者に健康障害を生ずるおそれがあるという化学物質の危険性に着目した規制であり、その物を取り扱うことにより危険にさらされる者が労働者に限られないこと等から、その者を取り扱う者であって労働者に該当しない者も保護する趣旨と最高裁により解されている⁵⁵。労働契約とは異なる契約関係にある個人事業主等が扱う化学物質についても本条の表示等が求められることに留意する必要がある。

3. 2. 2 内容

3. 2. 2. 1 表示対象とする物

3. 2. 2. 1. 1 原則的規定

本条が、譲渡又は提供の際に容器又は包装に名称等の表示を義務づける物（以下「表

示対象物」という）は、法第 56 条第 1 項に定める製造許可対象物のほか、次の物である（施行令第 18 条）。

一 別表第 9 に掲げる物（アルミニウム、イットリウム、インジウム、カドミウム、銀、クロム、コバルト、すず、タリウム、タングステン、タンタル、銅、鉛、ニッケル、白金、ハフニウム、フェロバナジウム、マンガン、モリブデン又はロジウムにあつては、粉状のものに限る。）

二 別表第 9 に掲げる物を含有する製剤その他の物で、安衛則第 30 条で定めるもの

三 別表第 3 第 1 号 1 から 7 までに掲げる物を含有する製剤その他の物（同号 8 に掲げる物を除く。）で、安衛則第 31 条で定めるもの

前記施行令第 18 条第 2 号に関わる安衛則第 30 条が規定する物は、安衛則別表第 2 の上欄に掲げる物を含有する製剤その他の物（同欄に掲げる物の含有量が同表の中欄に定める値である物並びに四アルキル鉛を含有する製剤その他の物（加鉛ガソリンに限る。）及びニトログリセリンを含有する製剤その他の物（98 パーセント以上の不揮発性で水に溶けない鈍感剤で鈍性化した物であつて、ニトログリセリンの含有量が 1 パーセント未満のものに限る。）を除く。）とされる。ただし、運搬中及び貯蔵中において固体以外の状態にならず、かつ、粉状にならな

⁵⁴ 労務行政研究所編『労働安全衛生法』（労務行政、2017 年（平成 25 年））515 頁。

⁵⁵ 最一小判令 3・5・17 労判 1252 号 5 頁。

い物（①危険物（施行令別表第一に掲げる危険物をいう。以下同じ。安衛則第 30 条但書第 1 号）、②危険物以外の可燃性の物等爆発又は火災の原因となるおそれのある物（安衛則第 30 条但書第 2 号）、③酸化カルシウム、水酸化ナトリウム等を含む製剤その他の物であって皮膚に対して腐食の危険を生ずるもの（安衛則第 30 条但書第 3 号）のいずれかに該当するものを除く。）は除かれる。この但書部分については、後述する。

前記施行令第 18 条第 3 号に関わる安衛則第 31 条が規定する物は、前記安衛則第 30 条但書に記載されるものを除き、次のような物である。

一 ジクロロベンジジン及びその塩を含む製剤その他の物で、ジクロロベンジジン及びその塩の含有量が重量の 0.1 パーセント以上 1 パーセント以下であるもの

二 アルファーナフチルアミン及びその塩を含む製剤その他の物で、アルファーナフチルアミン及びその塩の含有量が重量の 1 パーセントであるもの

三 塩素化ビフェニル（別名 PCB）を含む製剤その他の物で、塩素化ビフェニルの含有量が重量の 0.1 パーセント以上 1 パーセント以下であるもの

四 オルトトリジン及びその塩を含む製剤その他の物で、オルトトリ

ジン及びその塩の含有量が重量の 1 パーセントであるもの

五 ジアニシジン及びその塩を含む製剤その他の物で、ジアニシジン及びその塩の含有量が重量の 1 パーセントであるもの

六 ベリリウム及びその化合物を含む製剤その他の物で、ベリリウム及びその化合物の含有量が重量の 0.1 パーセント以上 1 パーセント以下（合金にあつては、0.1 パーセント以上 3 パーセント以下）であるもの

七 ベンゾトリクロリドを含む製剤その他の物で、ベンゾトリクロリドの含有量が重量の 0.1 パーセント以上 0.5 パーセント以下であるもの

以上に該当する表示義務対象物質については、【資料 1】「表示・通知義務対象物質」を参照してほしい。これに該当する物質の一覧は「職場のあんぜんサイト」で公開されている⁵⁶。なお、本条のラベル表示義務の対象となる物質の裾切値（製剤（混合物）中の対象物質の含有量（重量%）がその値未満の場合、ラベル表示又は SDS の交付の対象とならない値⁵⁷）と、法第 57 条の 2 に基づく文書交付制度（SDS）の義務的な対象となる物質の裾切値とが異なって設定されていることがある。

⁵⁶ 厚労省「職場のあんぜんサイト」
<https://anzeninfo.mhlw.go.jp/anzen/gmsds/gmsds640.html>：最終閲覧日 2022 年 10 月 10 日）。

⁵⁷ 厚労省「化学物質対策に関する Q & A

（ラベル・SDS 関係）」

https://www.mhlw.go.jp/stf/newpage_11237.html：最終閲覧日 2022 年 10 月 10 日）。

3. 2. 2. 1. 2 固形物に
関する適用除外

**3. 2. 2. 1. 2. 1 概要
と趣旨**

安衛則第 30 条及び同則第 31 条に規定される表示対象とする物については、安衛則第 30 条但書に基づいて、「運搬中及び貯蔵中において固体以外の状態にならず、かつ、粉状にならない物」に関する例外が設けられている。但、①危険物（施行令別表第一に掲げる危険物をいう。安衛則第 30 条但書第 1 号）、②危険物以外の可燃性の物等爆発又は火災の原因となるおそれのある物（安衛則第 30 条但書第 2 号）、③酸化カルシウム、水酸化ナトリウム等を含有する製剤その他の物であって皮膚に対して腐食の危険を生ずるもの（安衛則第 30 条但書第 3 号）のいずれかに該当するものについては除かれる。

この定めは、施行令別表第 9 に掲げる物（純物質：1 種類の物質（単体や化合物）だけでできているもの）及び施行令別表第 9 又は別表第 3 第 1 号 1 から 7 までに掲げる物を含有する製剤その他の物（混合物：2 種類以上の純物質の混合物）のうち、運搬中及び貯蔵中において、固体以外の状態にならず、かつ、粉状にならない物について、表示義務の適用を除外することとしたものである。この趣旨は、表示対象物を譲渡し、又は提供する時点において固体の物については、粉状でなければ吸入ばく露等のおそれがなく、健康障害の原因とならないものと考えられること、また、国際的にも、欧州の化学品規制である CLP（Contract Laboratory Program、委託試験機関プログラム）規則において、文書交付により情報伝達がなされている場合には、塊状の金属、合金、ポリ

マー（重合体）を含む混合物、エラストマー（ゴムのような弾性を有する材料）を含む混合物について表示が適用除外とされていることを踏まえたことによる（平成 27 年 8 月 3 日基発 0803 第 2 号）。但し、爆発性、引火性等の危険性や、皮膚腐食性を有する物については、譲渡・提供時において固形であっても当該危険性等が発現するおそれがあるため、適用除外の対象とはせず、引き続き、表示義務の対象としたものである。

**3. 2. 2. 1. 2. 2 純物質
の取扱い**

施行令第 18 条において適用除外とされる物は、純物質であって、譲渡・提供の過程において粉状にならず、危険性又は皮膚腐食性がないという上記要件を満たすことが明らかである、イットリウム、インジウム、カドミウム、銀、クロム、コバルト、すず、タリウム、タングステン、タンタル、銅、鉛、ニッケル、白金、ハフニウム、フェロバナジウム、マンガン、モリブデン及びロジウムである。なお、イットリウム化合物、インジウム化合物、カドミウム化合物、水溶性銀化合物、クロム化合物、コバルト化合物、スズ化合物、水溶性タリウム化合物、水溶性タングステン化合物、タンタル酸化物、銅化合物、無機鉛化合物、ニッケル化合物、白金水溶性塩、ハフニウム化合物、無機マンガン化合物、モリブデン化合物及びロジウム化合物の純物質については、適用除外の対象とはされていないことに留意することとされる（平成 27 年 8 月 3 日基発 0803 第 2 号）。

3. 2. 2. 1. 2. 3 混合

物の取扱い

施行令別表第9又は別表第3第1号1から7までに掲げる物を含有する製剤その他の物（混合物）については、その性質が様々であることから、運搬中及び貯蔵中において固体以外の状態にならず、かつ、粉状にならないものうち、以下の①から③までに掲げる危険性のある物又は皮膚腐食性のおそれのある物に該当しないものは適用除外とされている（安衛則第30条但書）。

- ① 危険物（施行令別表第1に掲げる危険物をいう。）
- ② 危険物以外の可燃性の物等爆発又は火災の原因となるおそれのある物
- ③ 酸化カルシウム、水酸化ナトリウム等を含有する製剤その他の物であって皮膚に対して腐食の危険を生ずるもの

「運搬中及び貯蔵中において固体以外の状態にならず、かつ、粉状にならないもの」は、当該物の譲渡・提供の過程において液体や気体になったり、粉状に変化したりしないものであって、当該物を取り扱う労働者が、当該物を吸入する等により当該物にばく露するおそれのないものを意味する。例えば、温度や気圧の変化により状態変化が生じないこと、水と反応しないこと、物理的な衝撃により粉状に変化しないこと、昇華しないこと等を満たすものである必要があり、具体的には、鋼材、ワイヤ、プラスチックのペレット等は、原則として表示の対象外となる。「粉状」とはインハラブル（吸入性）粒子を有するものをいい、流体力学的粒子径が0.1mm以下の粒子を含むものとされ、顆粒状のものは、外力によって粉

状になりやすいため、「粉状にならない」ものとはいえないとされる（以上について、平成27年8月3日基発0803第2号）。

また、上記②又は③に掲げる物は、国連勧告の化学品の分類及び表示に関する世界調和システム（以下「GHS」という。）に準拠した日本工業規格 Z7253 の附属書 A の定めにより、物理化学的危険性及び皮膚腐食性／刺激性の危険有害性区分が定められているものを意味する（平成27年8月3日基発0803第2号）。

3. 2. 2. 1. 3 裾切り値の見直し

新たに表示対象物となる物、既存の表示対象物及び通知対象物の裾切り値については、原則として、以下の考え方により設定されている（平成27年8月3日基発0803第2号）。

ア GHS に基づき、濃度限界（検出されうる最低濃度）とされている値とする。ただし、それが1パーセントを超える場合は1パーセントとする。これにより、裾切り値は下表のとおりとなる。

HS の有害性クラス	裾切り値(重量パーセント)	
	区分	表示(ラベル) 通知 (SDS)
急性毒性	1～5	
	1.0	1.0
皮膚腐食性/刺激性	1～3	

眼に対する重篤な損傷性/眼刺激性	1~2		
呼吸器感作性(固体/液体)	1	1.0	0.1
呼吸器感作性(気体)	1	0.2	
皮膚感作性	1	1.0	0.1
生殖細胞変異原性	1	0.1	0.1
	2	1.0	1.0
発がん性	1	0.1	0.1
	2	1.0	
生殖毒性	1	0.3	0.1
	2	1.0	
標的臓器毒性(単回ばく露)	1~2		
標的臓器毒性(反復ばく露)	1~2	1.0	1.0
吸引性呼吸器有害性	1~2		

イ 複数の有害性区分を有する物質については、アにより得られる数値のうち、最も低い数値を採用する。

ウ リスク評価結果など特別な事情がある場合は、上記によらず、専門家の意見を聴いて定める。

以上に基づき、施行令別表第 9 に掲げる表示対象物及び通知対象物の裾切り値と CAS 番号は別紙 1 (【資料 2】「令別表第 9

に定める表示義務及び通知義務の対象となる化学物質等とその裾切り値一覧」(厚労省「職場のあんぜんサイト」(<https://anzeninfo.mhlw.go.jp/anzen/gmsds/gmsds640.html>:最終閲覧日 2022 年 10 月 19 日) のとおりとされる。施行令別表第 9 に記載される化学物質には、2022 年(令和 4 年)に、国による GHS 分類の結果、発がん性、生殖細胞変異原性、生殖毒性、急性毒性のカテゴリーで比較的強い有害性が確認された 234 物質が追加された(【資料 3】労働安全衛生法施行令別表第 9 に追加する 234 物質及びその裾切り値一覧。2024 年 4 月 1 日施行)⁵⁸。今後も追加が予定されている。

混合物については、裾切り値以上含有されている場合には、仮に GHS 分類による危険有害性分類がなされていない場合であっても、取扱い方法によっては危険有害性が生じるおそれがあることから、人体に及ぼす作用や取扱い上の注意に留意が必要であるため、表示義務の対象とされる。

3. 2. 2. 2 表示義務者

本条第 1 項は、「容器に入れ、又は包装して、譲渡し、又は提供する者」に本条が定める表示を行う義務を課す。このような立場にあることが客観的に認められれば表示義務者となり、製造者か、販売業者かなど、流通過程における立場等は条文上表示義務者該当性を判断するときの考慮の対象とされていない。

この定めによれば、同一の有害物の容器

⁵⁸ 但し、2024(令和 6)年 4 月 1 日時点で現存するものには、2025(令和 7)年 3 月 31 日までの間、安衛法第 57 条第

1 項のラベル表示義務の規定は適用されない。

又は包装が流通するにあたり、2以上の者が表示義務者となることがある。この場合は先次の表示義務者が所定の表示を行っているときは、後次の表示義務者が重ねて表示を行う必要が実質的になくなるため、第一次的には有害物質の製造業者が表示義務者となる⁵⁹。もっともこの場合も後次の表示義務者は依然として表示義務者であり、先次の表示義務者が存在することにより表示義務を免責されない。

本条にいう「譲渡」及び「提供」は法第55条のそれと同じと解されている⁶⁰。すなわち「譲渡」は有償・無償を問わず所有権の移転を伴う行為、「提供」は所有権等を留保したまま相手に渡して利用させるというような場合の「渡す」という事実行為を意味する（昭和47・9・18基発第602号）。

3. 2. 2. 3 表示事項

本条第1項第1号は、表示を必要とする事柄として4つの事項を挙げ、続く同項第2号は、注意喚起のための標章の表示を求めている。再掲すると下記の通りである。

イ	名称
ロ	人体に及ぼす作用
ハ	貯蔵又は取扱い上の注意
ニ	イからハマまでに掲げるもののほか、厚生労働省令で定める事項

二 当該物を取り扱う労働者に注意を喚起するための標章で厚生労働大臣が定めるもの

これらの記載方法について、国は、できるだけ速やかに技術の進歩や最新の医学的知見等に適合したものとなるように指導監督すべきものとされている⁶¹。

以下、各表示事項について概説する。

3. 2. 2. 3. 1 名称（第1項1号イ）

第1号イに規定される「名称」は、化学物質等の名称の表示を求めるものである。但し、製品名により含有する化学物質等が特定できる場合においては、当該製品名を記載することで足りる。また、化学物質等について表示される名称と、法第57条の2に基づく文書交付により通知される名称は一致させなければならない（以上について、平成18年10月20日基安化発第1020001号。以下3. 2. 2. 3内で「通達」と表記する）。

なおラベルに記載すべき情報については、JISZ7253にも規定されている。

3. 2. 2. 3. 2 人体に及ぼす作用（第1項第1号ロ）

第1号ロに規定される「人体に及ぼす作

⁵⁹ 労務行政研究所編『労働安全衛生法』（労務行政、2017年（平成29年））517頁。

⁶⁰ 労務行政研究所編『労働安全衛生法』（労務行政、2017年（平成29年））517頁、労働調査会『労働安全衛生法の詳解

〔改訂5版〕－労働安全衛生法の逐条解説－』（労働調査会出版局、2020年（令和2年））666頁。

⁶¹ 最一小判令3・5・17労判1252号5頁。

用」とは、化学物質等の有害性を意味する（通達）。ここでは、化学品の分類および表示に関する世界調和システム(以下「GHS⁶²」という)に従った分類に基づき決定された危険有害性クラス(可燃性固体等の物理化学的危険性、発がん性、急性毒性等の健康有害性及び水生環境有害性等の環境有害性の種類)及び危険有害性区分(危険有害性の強度)に対して GHS 附属書 3 又は日本産業規格 Z7253(GHS に基づく化学品の危険有害性情報の伝達方法—ラベル、作業場内の表示及び安全データシート (SDS))(以下「JISZ7253」という)附属書 A により割り当てられた「危険有害性情報」の欄に示されている文言を記載しなければならない（通達）。この JISZ7253 は一般に「合併 JIS」と呼ばれ、国連 GHS 文書改訂 4 版（2011 年）を基礎に作成されている。GHS 国連勧告と本法の記載項目との関係については、**【資料 4】「GHS 国連勧告と改正労働安全衛生法の記載項目の関係」**を参照。

なお、GHS に従った分類については、日本産業規格 Z7252(GHS に基づく化学品の分類方法)(以下「JISZ7252」という)及び事業者向け GHS 分類ガイダンスを参考にす

ることが求められている。また、GHS に従った分類結果については、独立行政法人製品評価技術基盤機構が公開している「NITE 化学物質総合情報提供システム (NITE—CHRIP)」⁶³、厚生労働省が作成し「職場のあんぜんサイト」で公開している「GHS 対応モデルラベル・モデル SDS 情報」⁶⁴等を参考にすることとされる（通達）。

混合物に関しては、混合物全体として有害性の分類がなされていない場合には、含有する表示対象物質の純物質としての有害性を、物質ごとに記載することで差し支えない（通達）。

また、GHS に従い分類した結果、危険有害性クラス及び危険有害性区分が決定されない場合は、記載を要しない（通達）。

「人体に及ぼす作用」は、その物の危険性が正確に伝わり、必要な手当てや治療が速やかに判明するように、症状や障害を可能な限り具体的に特定して記載すべきであり、抽象的に健康障害を生ずるおそれがある旨を記載するのでは足りないことが最高裁により指摘されている⁶⁵。国は省令や通達の内容はこの要請に合致させることを求められているが、一般企業が本条を遵守する際

⁶² 物質および混合物を、健康、環境、および物理化学的危険有害性に応じて分類するために調和された判定基準や、表示および安全データシート (SDS) の要求事項を含む、調和された危険有害性に関する情報の伝達に関する事項を定めた文書 (NITE 「GHS って何? ルールなの?」 (https://www.nite.go.jp/chem/ghs/pdf/ghs_training_content1.pdf : 最終閲覧日 2022 年 10 月 10 日)。

⁶³ https://www.nite.go.jp/chem/chrip/chrip_search/systemTop (最終閲覧日 2022 年 10 月 10 日)。

⁶⁴ http://anzeninfo.mhlw.go.jp/anzen_pg/GHS_MSD_FND.aspx (最終閲覧日 2022 年 10 月 10 日)。

⁶⁵ 最一小判令 3・5・17 労判 1252 号 5 頁。

も、この要請を意識して表示を行うことが法的責任を回避するために有効である。

3. 2. 2. 3. 3 貯蔵又は
取扱い上の注意（第 1 項
第 1 号ハ）

第 1 号ハに規定される「貯蔵又は取扱い上の注意」は、化学物質等のばく露又はその不適切な貯蔵若しくは取扱いから生じる被害を防止するために取るべき措置を記載することを求めるものである（通達）。この記載にあたっては、健康障害の発生を防止するために必要な注意事項を的確に記載すべきとされる⁶⁶。「人体に及ぶ作用」の取扱いと同様、国は省令や通達の内容をこの要請に合致させることを求められており、一般企業が本条を遵守する際も、この要請を意識して表示を行うことが法的責任を回避するために有効である。

3. 2. 2. 3. 4 厚生労働
省令で定める事項（第 1
項第 1 号ニ）

本条第 1 項第 1 号ニにおける「厚生労働省令で定める事項」は以下のとおりである（安衛則第 33 条）。

一 表示をする者の氏名（法人にあつては、その名称）、住所及び電話番号

化学物質等を譲渡し又は提供する者の情報を記載することが求められる。また、当該化学品の国内製造・輸入業者の情報を、当該事業者の了解を得た上で追記することも認められている。緊急連絡電話番号等につい

ても記載することが望ましい（通達）。

二 注意喚起語

ここでの「注意喚起語」としては、GHS に従った分類に基づき、決定された危険有害性クラス及び危険有害性区分に対して GHS 附属書 3 又は JISZ7253 附属書 A に割り当てられた「注意喚起語」の欄に示されている文言を記載することとされている（通達）。

なお、GHS に従った分類については、JISZ7252 及び事業者向け GHS 分類ガイドを参考にする、GHS に従った分類結果については、独立行政法人製品評価技術基盤機構が公開している「NITE 化学物質総合情報提供システム(NITE-CHRIP)」や厚生労働省が作成し「職場のあんぜんサイト」で公開している「GHS 対応モデルラベル・モデル SDS 情報」等を参考にすることが求められている（通達）。

混合物において、混合物全体として危険性又は有害性の分類がなされていない場合には、含有する表示対象物質の純物質としての危険性又は有害性を表す注意喚起語を、物質ごとに記載することで差し支えない（通達）。

GHS に基づき分類した結果、危険有害性クラス及び危険有害性区分が決定されない場合、記載を要しない（通達）。

三 安定性及び反応性

「安定性及び反応性」は、化学物質等の危険性を意味する。ここで記載すべき事柄は、「注意喚起語」において記載すべき事柄と

⁶⁶ 最一小判令 3・5・17 労判 1252 号 5

頁。

類似する。すなわち、GHS に従った分類に基づき、決定された危険有害性区分及び危険有害性区分に対して GHS 附属書 3 又は JISZ7253 附属書 A に割り当てられた「危険有害性情報」の欄に示されている文言の記載が求められる。「GHS に従った分類結果」については、独立行政法人製品評価技術基盤機構が公開している「NITE 化学物質総合情報提供システム(NITE-CHRIP)」、厚生労働省が作成し「職場のあんぜんサイト」で公開している「GHS 対応モデルラベル・モデル SDS 情報」等を参考にすることとされている（通達）。

混合物において、混合物全体として危険性の分類がなされていない場合には、含有する全ての表示対象物質の純物質としての危険性を、物質ごとに記載することで差し支えない。また、GHS に従い分類した結果、危険有害性クラス及び危険有害性区分が決定されない場合、記載を要しない（「通達」）。

3. 2. 2. 3. 5 当該物を取り扱う労働者に注意を喚起するための標章(第1項第2号)

本号における「当該物を取り扱う労働者に注意を喚起するための標章で厚生労働大臣が定めるもの」とは、日本産業規格 Z7253(GHS に基づく化学品の危険有害性情報の伝達方法—ラベル、作業場内の表示及び安全データシート(SDS))に定める絵表示を意味する（平成 18 年 10 月 20 日厚労告 619 号。以下の説明も同厚労告による）。右「絵表示」については、【資料 5】「絵表示について」参照。但し、本条第 1 項の容器又は包装に次に掲げる標札若しくは標識又

はラベルが付されている場合にあっては、当該標札若しくは標識又はラベルに示される記号とする。

- | |
|--|
| <p>一 船舶による危険物の運送基準等を定める告示(昭和 54 年運輸省告示第 549 号)第 1 号様式に掲げる標札又は標識</p> <p>二 航空機による爆発物等の輸送基準等を定める告示(昭和 58 年運輸省告示第 572 号)第 2 号様式に掲げるラベル</p> |
|--|

混合物において、混合物全体として危険性又は有害性の分類がなされていない場合には、含有する表示対象物質の純物質としての危険性又は有害性を表す標章を、物質ごとに記載することで差し支えない。また、GHS に従い分類した結果、危険有害性クラス及び危険有害性区分が決定されない場合は、記載を要しない（通達）。

なお、JISZ7253 に準拠した記載を行えば、安衛法関係法令において規定する容器・包装等に表示しなければならない事項を満たすこととされる。JISZ7253 については日本産業標準調査会ホームページにおいて検索及び閲覧が可能である（通達）。

3. 2. 2. 4 表示方法

3. 2. 2. 4. 1 容器又は包装を用いる場合

前述した表示事項は、当該容器又は包装に表示事項を印刷する方法、又は表示事項等を印刷した票箋を貼り付けて表示される（安衛則第 32 条本文）。ただし、当該容器又は包装の形状、材質等により、当該容器又は包装に表示事項等の全てを印刷し、又は表示事項等の全てを印刷した票箋を貼り付

けることが困難なときは、表示事項等のうち、人体に及ぼす作用、貯蔵又は取扱い上の注意、表示をする者の氏名、住所及び電話番号、注意喚起語、安定性及び反応性（以上、法第 57 条第 1 項第 1 号ロからニまで）及び、当該物を取り扱う労働者に注意を喚起するための標章で厚生労働大臣が定めるもの（法第 57 条第 1 項第 2 号）に掲げるものについては、これらを印刷した票箋を容器又は包装に結びつけることにより表示することができる（安衛則第 32 条但書）。

また、2023 年 4 月 1 日以降については、譲渡・提供する場合ではない、小分けして保管するような場合であっても、当該物の名称及び人体に及ぼす作用について、当該物の保管に用いる容器又は包装への表示、文書の交付その他の方法により、当該物を取り扱う者に、明示しなければならない（安衛則第 33 条の 2）。この規定は、対象物を保管することを目的として容器に入れ、又は包装し、保管する場合に適用されるものであり、保管を行う者と保管された対象物を取り扱う者が異なる場合の危険有害性の情報伝達が主たる目的であるため、対象物の取扱い作業中に一時的に小分けした際の容器や、作業場所に運ぶために移し替えた容器にまで適用されるものではない。また、譲渡提供者がラベル表示を行っている物について、既にラベル表示がされた容器等で保管する場合には、改めて表示を求める趣旨でもない（以上、令和 4 年 5 月 31 日基発 0531 第 9 号）。

明示の際の「その他の方法」としては、使用場所への掲示、必要事項を記載した一覧表の備え付け、磁気ディスク、光ディスク等の記録媒体に記録しその内容を常時確認で

きる機器を設置すること等のほか、日本産業規格 Z 7253 (GHS に基づく化学品の危険有害性情報の伝達方法—ラベル、作業場内の表示及び安全データシート (SDS)) の「5. 3. 3 作業場内の表示の代替手段」に示された方法として、作業手順書又は作業指示書によって伝達する方法等によることも可能である（令和 4 年 5 月 31 日基発 0531 第 9 号）。

法第 57 条第 1 項第 2 号に規定される標章については、「3. 2. 2. 3. 5 当該物を取り扱う労働者に注意を喚起するための標章」に記載のそれと同内容である。

3. 2. 2. 4. 2 容器又は包装を用いない場合

本条第 1 項の政令で定める物又は法第 56 条第 1 項の物を本条第 1 項に規定する方法（容器に入れ、又は包装してする方法）以外の方法により譲渡し、又は提供する者は、厚生労働省令で定めるところにより、名称や人体に及ぼす影響等、本条第 1 項各号の事項を記載した文書を、譲渡し、又は提供する相手方に交付しなければならない（本条第 2 項）。例えば、タンクローリーやパイプラインで輸送される場合がこのケースに該当する。この交付は、容器又は包装以外の方法により譲渡し、又は提供する際に行われなければならないが、継続的に又は反復して譲渡し、又は提供する場合において、既に当該文書の交付がなされているときはこの限りでない（安衛則 34 条）。もっとも通達（昭和 53 年 2 月 10 日基発第 78 号）は、このような場合でも、譲渡し、又は提供する相手方に文書の内容が的確に伝わるよう重ねて文書を交付することが望ましいとする。

3. 2. 2. 5 主として一般消費者の生活の用に供するためのもの

本条第 1 項に規定される「主として一般消費者の生活の用に供するためのもの」は、以下のとおりである（平成 27 年 8 月 3 日基発 0803 第 2 号）。

ア 医薬品、医療機器等の品質、有効性及び安全性の確保等に関する法律（昭和 35 年法律第 145 号）に定められている医薬品、医薬部外品及び化粧品
イ 農薬取締法（昭和 23 年法律第 125 号）に定められている農薬
ウ 労働者による取扱いの過程において固体以外の状態にならず、かつ、粉状又は粒状にならない製品
エ 表示対象物又は通知対象物が密閉された状態で取り扱われる製品
オ 一般消費者のもとに提供される段階の食品。ただし、水酸化ナトリウム、硫酸、酸化チタン等が含まれた食品添加物、エタノール等が含まれた酒類など、表示対象物が含まれているものであって、譲渡・提供先において、労働者がこれらの食品添加物を添加し、又は酒類を希釈するなど、労働者が表示対象物又は通知対象物にばく露するおそれのある作業が予定されるものについては、「主として一般消費者の生活の用に供するためのもの」、「主として一般消費者の用に供される製品」には該当しないこと。
カ 家庭用品品質表示法（昭和 37 年法律第 104 号）に基づく表示がなされている製品、その他一般消費者が家庭等において私的に使用することを目的として製造

又は輸入された製品。いわゆる業務用洗剤等の業務に使用することが想定されている製品は、一般消費者も入手可能な方法で譲渡又は提供されているものであっても、「主として一般消費者の生活の用に供するためのもの」、「主として一般消費者の用に供される製品」には該当しないこと。

3. 3 関連規定

3. 3. 1 法条

3. 3. 1. 1 本条と関連する本法の他の条文

本条と同様に化学物質等の情報の提供に関わる法制度として、化学物質等の譲渡・提供時に譲渡者・提供者に対して SDS (Safety Data Sheet: 安全データシート) の交付を義務づける法第 57 条の 2 がある。容器に貼付可能なラベル等を用いて表示を行う本条の表示には、どうしても表示領域に制約が生じるが、法第 57 条の 2 の SDS を用いた表示にはこうした制約が少ないため、表示内容をより詳細なものにすることができる。反面、本条は容器等に付随してより簡易・簡略に利用者に当該化学物質等の有害性を伝える役割を担っている。

3. 3. 1. 2 化管法

本条と同様に、化学物質の有害性や取扱い方法の表示を事業者に求める法として化管法（特定化学物質の環境への排出量の把握等及び管理の改善の促進に関する法律、化学物質排出把握管理促進法）がある。化管法は、事業者による化学物質の自主的な管理の改善を促進し、公害に代表される環境の保全上の支障を未然に防止することを目

的とする点で、労働者の身体健康の保護を主目的とする本法と異なる。

化管法のラベル表示義務者は、原則として、国内の他の事業者指定化学物質又は指定化学物質を規定含有率以上含有する製品を譲渡又は提供するすべての事業者である。この指定化学物質は、化管法政令で定める第一種指定化学物質及び第二種指定化学物質である。適用事業者は、国内の他の事業者に右譲渡又は提供する時まで、ラベルによる表示を行う努力義務を負う。ラベルに記載する事項は、①指定化学物質等の物理化学的性状、安定性、反応性、有害性又は環境影響に対応する絵表示、②注意喚起語、③指定化学物質等の物理化学的性状、安定性、反応性、有害性及び環境影響、④指定化学物質等の貯蔵又は取扱い上の注意、⑤第一種指定化学物質又は第二種指定化学物質の名称・第一種指定化学物質又は第二種指定化学物質を含有する製品の名称、⑥表示をする者の氏名（法人にあつては、その名称）、住所及び電話番号である。

3. 3. 1. 3 毒劇法

本条と同様に、化学物質の有害性や取扱い方法の表示を事業者に求める法として、ほかに毒劇法（毒物及び劇物取締法）がある。毒劇法は、日常流通する有用な化学物質のうち、主として急性毒性による健康被害が発生するおそれが高い物質を毒物又は劇物に指定し、保健衛生上の見地から必要な規制を行うことを目的とする法であり、労働者の保護を主目的とする本法とは異なる。

容器等への表示義務を負うのは、毒物劇物の製造業者や輸入業者、販売業者、業務上取扱者である。表示義務が生じる毒物・劇物

とは、それぞれ毒劇法別表第 1、毒物及び劇物指定令第 1 条に記載されている物質、毒劇法別表第 2、毒物及び劇物指定令第 2 条に記載されている物質である。ラベルに記載しなければならないのは、①毒物又は劇物の名称、②毒物又は劇物の成分、③情報を提供する毒物劇物営業者の氏名及び住所（法人にあつては、その名称及び主たる事務所の所在地）、④「医薬用外毒物」「医薬用外劇物」の表示、⑤毒物又は劇物の含量、⑥厚生労働省令で定める毒物及び劇物について、その解毒剤の名称などである。

3. 4 沿革

3. 4. 1 制度史

安 衛 法	<p>本条に類する規定は、労基法や旧安衛則には存在しなかった。</p> <p>労働安全衛生法制定時（1972 年（昭和 47 年））に本条が明文化された際、本条は、ベンゼン等特定の有害物の譲渡提供者に、容器や包装に有害性等の情報を表示することを義務付ける規定としてすべき旨の規定として明文化された。原文は以下の通りである。</p> <p>「第五十七条 ベンゼン、ベンゼンを含有する製剤その他の労働者に健康障害を生ずるおそれのある物で政令で定めるもの又は前条第一項の物を譲渡し、又は提供する者は、労働省令で定めるところにより、その容器（容器に入れなくて譲渡し、又は提供するときにあつては、その包装。以下同じ。）に次の事項を表示しなければならない。ただし、その容器のうち、主として一般消費者の生</p>
-------------	---

<p>活の用に供するためのものについては、この限りでない。</p> <p>一 名称</p> <p>二 成分及びその含有量</p> <p>三 労働省令で定める物にあつては、人体に及ぼす作用</p> <p>四 労働省令で定める物にあつては、貯蔵又は取扱い上の注意</p> <p>五 前各号に掲げるもののほか、労働省令で定める事項」</p> <p>○「労働安全衛生法及びじん肺法の一部を改正する法律」（昭和 52 年 7 月 1 日法律第 76 号）による改正</p> <p>右法律に基づいて、容器又は包装を用いないで表示対象有害物を譲渡し、又は提供する者は、その相手方に表示事項を記載した文章を交付しなければならないものとする改正がなされた（本条第 1 項の修正と、第 2 項の追加）。</p> <p>○「労働安全衛生法の一部を改正する法律」（平成 17 年 11 月 2 日法律第 108 号）による改正</p> <p>右法律に基づいて、①危険を生ずるおそれのある物で政令で定めるもの（化学物質等の危険性）を、その譲渡又は提供に際して容器又は包装に名称等を表示しなければならない物に追加するとともに、②容器又は包装に表示しなければならないものとして、当該物を取り扱う労働者に注意を喚起するための標章で厚生労働大臣が定めるものを追加等する改正（「労働安全衛生法等の一部を改正</p>	<p>する法律案要綱）が行われた。①は、本条が規制対象とする事柄を、労働者に健康障害を生ずるおそれのある物から、危険を生ずる物に広げたことを意味する。②は、国連が 2005 年に取りまとめた「化学品の分類および表示に関する世界調和システム（GHS）」に対応して行われたものである（3. 4. 2. 2 参照）。</p> <p>○「労働安全衛生法の一部を改正する法律」（平成 26 年 6 月 25 日法律第 82 号）による改正</p> <p>右法律に基づいて、労働者に危険又は健康障害を生ずるおそれのある物を譲渡し、又は提供する際にその容器又は包装に表示しなければならないこととされているもののうち、成分を削除する改正が行われた。また、同時に行われた施行令第 18 条の改正により、表示対象物の範囲が法第 57 条の 2 の通知対象物全般に拡大された。</p> <p>3. 4. 2 背景になった災害等</p> <p>3. 4. 2. 1 日本化学工業六価クロム事件（1975 年（昭和 50 年））</p> <p>1977 年（昭和 52 年）の「労働安全衛生法及びじん肺法の一部を改正する法律」（昭和 52 年 7 月 1 日法律第 76 号）による改正にあたっては、化学物質等により職業がん等の新しい型の疾病の発生が社会的に問題となったこと、ILO において 1974 年（昭和 49 年）に職業がん条約（第 139 号条約、1977 年（昭和 52 年）日本批准）、1977 年（昭和 52 年）に作業環境条約（第 148 号条約）が</p>
---	---

採択されるなど、職業性疾病の問題が国際的にも重要視されてきていたことといった背景があった⁶⁷。この時期に問題となった化学物質による職業性疾病の問題としては、日本化学工業の小松川工場の調査において労働者に鼻中隔穿孔や肺がんが多数発症していることが明らかになり、公害問題にもなった事件（日本化学工業六価クロム事件、1975年（昭和50年））などがある。こうした問題状況下において中央労働基準審議会の労働災害防止部会において検討がなされ、「労働安全衛生法の改正等に関する報告」が取りまとめられ、本改正の基礎となった。本改正にあたっては本法第57条の4、本法第57条の5（いずれも現行法の条文数）の追加等の改正が行われた。

3. 4. 2. 2 化学品の分類および表示に関する世界調和システム（GHS）（2003年（平成15年））

「化学品の分類および表示に関する世界調和システム（The Globally Harmonized System of Classification and Labelling of Chemicals: GHS）」は、国連において2003年（平成15年）に策定された、各国間の化学物質の分類及び表示方法を調和させることを目的とするルールである。本稿執筆現在、改訂第9版（2021年、令和3年）が策定されている。

当初危険有害物質に対する規制は各国において個別に講じられ、その結果、同一の化学品に対するラベルやSDSが国ごとに異なる、危険有害性の定義も国ごとに異なる、

ラベルやSDSにより情報提供を行う段階や方法も国ごとに異なるという状況が生じた。こうした状況を改善し、国際的に調和された分類及び表示方法を構築することが、化学品の国際貿易が広く行われる中で、その安全な使用や輸送、廃棄を確実にを行うための国内計画を策定すること、化学品への暴露を管理し、人々と環境を保護するための基盤を包括的に確立するために重要と考えられたことから本システムが策定された。本システムの策定と実施により、危険有害性の情報伝達に関する国際的に理解されやすいシステムの導入によって、人の健康と環境の保護が強化されること、既存のシステムを持たない国々に対し国際的に承認された枠組みが提供されること、化学品の試験および評価の必要性が減少すること、危険有害性が国際的に適正に評価され確認された化学品の国際取引が促進されることが期待されている（GHS1.1.1.1-1.1.1.4）。

本システムでは、化学品の危険性・有害性を物理化学的危険性、健康に対する有害性、環境に対する有害性という観点から整理・分類し、その危険性・有害性が明らかになるような標章の表示や注意事項等を記載した文書（化学物質等安全データシート）の作成、交付等を求めている。GHSは、成形品を除く全ての危険有害な化学品を対象とする。危険性・有害性に関する情報提供の対象者は、化学物質を取り扱う全ての者であり、労働者、消費者等その立場を問わない。

⁶⁷ 労務行政研究所編『労働安全衛生法』 頁。
（労務行政、2017年（平成29年））58

3. 5 運用

3. 5. 1 適用の実際

3. 5. 1. 1 適用の動向

令和 3 年の「労働安全衛生調査（実態調査）」の概況によれば、法第 57 条に該当する化学物質を製造又は譲渡・提供している事業所のうち、全ての製品の容器・包装に GHS ラベルを表示している事業所の割合は 66.3%であり、前年調査（62.4%）よりも増加している。法 57 条の事業所には該当しないが、危険有害性がある化学物質（安衛則第 24 条の 14 で譲渡・提供者に危険有害性の表示が努力義務とされている化学物質）を製造又は譲渡・提供している事業所のうち、すべての製品の容器・包装に GHS ラベルを表示している事業所の割合は 69.9%となっている。前年の調査（53.6%）と比較すると 15pt 以上の増加となっている。本条の完全な遵守が浸透するにはもう少し時間を要する現状にある。

ラベルの作成と貼付は一般的にこれを製造するメーカー等によって一括して行われるため、本条の履行の有無が争点となることは比較的少ない⁶⁸。特に法第 57 条の 2 の SDS 制度ができてからは、ラベルで示される危険有害性情報等は、より詳しく SDS で伝えられるため、相対的にその重要度を低下させている。

また、ラベル表示の義務づけ（努力義務を含む）は、本法だけでなく化管法や毒劇法によっても行われており、異なる機関がそれ

ぞれ類似の事項についてチェックを入れることでそれぞれの実効性の確保の程度が高められている可能性がある。本条の適用対象となる化学物質は限定されている上、そもそも内容物の表示を行うことは、化学物質に限られず、食料品その他の製品も含めて社会一般において行われる取扱いとなっており、この意味でもラベル表示が問題となる場面は少なくなっている。

他方で、ラベル表示は、労働者が内容物に何が含まれているかを簡単に確認する手段になることに加え、臨検監督時に有機則、特化則、鉛則などの適用の要否を判断するときの資料にもなる。この点で的確なラベル表示は、臨検監督の効率性を高める意義を有している⁶⁹。

3. 5. 1. 2 ラベル表示例の提供

本条により義務づけられる表示をより容易に行うために、いくつかの行政文書がラベル表示の具体例を概説し、実務の用に供されている。

⁶⁸ 篠原委員発言。但し、大手製造会社が下請に塗装等の作業を発注する際に、自社でブレンドしたものを指定して使用させる場合があり、その際に、下請に含有物質を知

られたくない等の理由で表示がされていないケースもある（玉泉委員発言）。

⁶⁹ 玉泉委員発言。

例えば、「労働安全衛生法第 57 条に基づく表示の具体的記載方法について」（昭和 47 年 9 月 29 日基発第 634 号）において表示の具体例が示されている。例えば、「ジクロロベンジジン及びその塩若しくはこれを含有する製剤その他の物」については、次のような例が示されている。

名称	
成分	ジクロロベンジジン
含有量	%
注意事項	<p>皮膚に付着したり又は吸入すると薬害の恐れがありますから下記の注意事項を守って下さい。</p> <p>1 容器が破損しないように丁寧に取扱って下さい。</p> <p>2 万一漏えいした場合には、必ず保護具（ゴム又はビニール手袋及び呼吸用保護具）を使用して処置して下さい。</p> <p>3 もし、皮膚、衣服に付着した場合、皮膚は直ちに石けん水でよく洗い流して衣服は取替えて下さい。</p>
表示者の氏名又は名称及び住所	

また、「化学物質の表示・文書交付制度のあらまし」（厚労省、都道府県労働局、労働基準監督署）は、「ラベル表示の例」及び「混合物のラベル表示方法」として、【資料 6】「ラベル表示の例・混合物のラベル表示方

法」にあるような図説を用意している。

また、厚労省による「職場のあんぜんサイト」では、GHS に対応したモデルラベルに関する情報を提供している。

3. 5. 1. 3 適用事例

「職場における化学物質等の管理のあり方に関する検討会」（座長・城内博日本大学理工学部特任教授）では、事業場内で小分けした容器の表示がないことによる災害事例として、次のような事例が紹介されている。

- ・硝酸、有機カルボン酸等を含有する洗剤の入った含有物の表示のない容器に、洗剤を追加していたところ、塩素ガス中毒となったもの。誤って、次亜塩素酸ナトリウム、水酸化ナトリウム等を含有する洗剤を移し入れたため、塩素ガスが発生したことが原因（平成 29 年 7 月発生、休業 1 日（1 名））。
- ・清掃に使用する洗剤を持ち運ぶため、小分けの容器に移し替える作業を行っていたところ、表示のない次亜塩素酸ナトリウムの入った容器に、酸性の洗剤を誤って移し入れたため、塩素ガスが発生し、当該作業を行っていた労働者が急性呼吸不全となったもの（平成 29 年 11 月発生、休業 12 日（1 名））。

3. 5. 1. 4 論点

本条に関しては、表示を義務づける範囲が論点となっている。例えば、現場では、表示のされた容器に入っている化学物質を、別の容器に小分けして利用することがあり、この小分け先の容器には表示が行われていないことがある。この非表示は本条違反には該当せず、小分け先の容器に表示を逐一行うことには手間が発生するが、化学物質

に労働者が暴露するリスクは、まさに現場で発生することが多いことをふまえると、表示を義務付ける必要性は高い。こうした必要性に鑑み、本条の運用レベルでは、小分け先の容器にも表示を行うよう、指導が行われることがある⁷⁰。

こうした表示を義務づける容器等の範囲のほか、表示を義務づける化学物質の範囲も論点である。本条に基づいて表示を義務づけられる化学物質の範囲は、危険性や有害性が認められた一定の化学物質に限定されているが、危険性や有害性が不明であることは当該化学物質が安全又は無害であることを意味しない。労働者等に対する健康被害の発生を予防するという本条の趣旨やあらゆる化学物質を対象とする GHS の趣旨からは、あらゆる化学物質が危険性や有害性を有する可能性があることを意識した表示義務範囲の設定が必要とされている。

また、本条は一般消費者向けの製品を本条の対象外とするが、業務用製品と一般消費者向け製品が混在して流通している実態がある中で、こうした区分けを維持すべきかが論点となっている。

限られたスペースでも多くの情報を提供することができる QR コード等の活用や、これを用いた SDS との連携など、本条が担いうる新たな役割についても検討を進める必要がある。

3. 5. 2 関連判例

建設アスベスト訴訟において、アスベストの危険性の表示を事業者等に義務づけなかったことが国家賠償の対象となる適切な

規制権限の不行使に該当するかが争われた。この点については、法第 55 条の「関連判例」の項を参照。

3. 6 その他

3. 6. 1 罰則

特定の危険有害物を容器に入れるか包装して譲渡し、又は提供する者が、本条第 1 項の規定に違反して、その容器等に所定の表示をせず、若しくは虚偽の表示をし、又は本条第 2 項の文書を交付せず、若しくは虚偽の文書を交付した場合には、6 ヶ月以下の懲役又は 50 万円以下の罰金に処せられる（法第 119 条第 3 号）。

法人の代表者又は法人若しくは人の代理人、使用人その他の従業者が、その法人又は人の業務に関して、右の違反行為をしたときは、行為者を罰するほか、その法人又は人に対しても、各本条の罰金刑を科する（法第 122 条）。

3. 6. 2 民事上の効力

製品を製造・販売して流通に置く者は、これによって他人の生命・身体・財産を不当に侵害することのないように、製品が通常備えるべき安全性を確保する義務を負う。この義務を基礎に、有害物・危険物を製造・販売する者は、製品の安全性確保義務の一態様として、製品に内在する危険の内容及び回避手段について、利用者に警告する義務がある（建設アスベスト神奈川第 1 陣訴訟：東京高判平 29・10・27 判タ 1444 号 137 頁）。

本条の表示義務を果たしていることは、

⁷⁰ 篠原委員発言。

この民事的な義務を果たしていることを根拠付ける事実の一つになる。ラベルによる表示は労働者が自身の業務の危険性を理解するとともに、必要に応じたリスク回避行動を行うための基盤になり得る情報である。その意味では、使用者が

しかし本法第 57 条の義務を通達等に即して履行していたとしても、本条に基づく記載方法が不十分・不合理と判断された場合には、製造者等は前述の警告義務違反を免れない（前掲建設アスベスト神奈川第 1 陣訴訟東京高裁判決）。

3. 6. 3 資料

資料は、いずれも本稿（危険物及び有害物に関する規制）の最後に掲載する。

労働基準監督署))

【資料 1】表示・通知義務対象物質（-GHS 対応-化管法・安衛法・毒劇法におけるラベル表示・SDS 提供制度（経産省、厚労省、2022 年）

【資料 2】令別表第 9 に定める表示義務及び通知義務の対象となる化学物質等とその裾切り値一覧（<https://anzeninfo.mhlw.go.jp/anzen/gmsds/gmsds640.html>：最終閲覧日 2022 年 10 月 19 日）

【資料 3】労働安全衛生法施行令別表第 9 に追加する 234 物質及びその裾切値一覧（2024 年より追加）

【資料 4】「GHS 国連勧告と改正労働安全衛生法の記載項目の関係」（「化学物質の表示・文書交付制度のあらまし」（厚労省、都道府県労働局、労働基準監督署）

【資料 5】絵表示について（-GHS 対応-化管法・安衛法・毒劇法におけるラベル表示・SDS 提供制度（経産省、厚労省、2022 年）

【資料 6】「ラベル表示の例」及び「混合物のラベル表示方法」（「化学物質の表示・文書交付制度のあらまし」（厚労省、都道府県労働局、

4. 第 57 条の 2（文書の交付等）

4. 1 条文

第五十七条の二 労働者に危険若しくは健康障害を生ずるおそれのある物で政令で定めるもの又は第五十六条第一項の物（以下この条及び次条第一項において「通知対象物」という。）を譲渡し、又は提供する者は、文書の交付その他厚生労働省令で定める方法により通知対象物に関する次の事項（前条第二項に規定する者にあつては、同項に規定する事項を除く。）を、譲渡し、又は提供する相手方に通知しなければならない。ただし、主として一般消費者の生活の用に供される製品として通知対象物を譲渡し、又は提供する場合については、この限りでない。

- 一 名称
 - 二 成分及びその含有量
 - 三 物理的及び化学的性質
 - 四 人体に及ぼす作用
 - 五 貯蔵又は取扱い上の注意
 - 六 流出その他の事故が発生した場合において講ずべき応急の措置
 - 七 前各号に掲げるもののほか、厚生労働省令で定める事項
- 2 通知対象物を譲渡し、又は提供する者は、前項の規定により通知した事項に変更を行う必要が生じたときは、文書の交付その他厚生労働省令で定める方法により、変更後の同項各号の事項を、速やかに、譲渡し、又は提供した相手方に通知するよう努めなければならない。
- 3 前二項に定めるもののほか、前二項の通知に関し必要な事項は、厚生労働省令で定める。

4. 2 趣旨と内容

4. 2. 1 趣旨

化学物質による健康障害リスクへの対策を講じるには、当該化学物質の有害性の質や内容とこれの利用過程における曝露の程度を正確に認識し、健康障害へのリスクを的確に把握することが必要になる。このプロセスで必要となる化学物質の有害性に関する情報はその製造者やそれに近い流通業者が保有していることが多いが、これが実際に当該化学物質を利用するユーザーに正しく伝わる仕組みを作ることが不可欠になる。化学物質の流通や利用手段のさらなる複雑化、多様化が進む今日、この仕組みを整備する必要性はより高まっている。

本条は、こうした要請に応え、化学物質等による労働者の健康障害リスクの低減に資するよう、化学物質等を譲渡し、又は提供するときに、その有害性等に関する情報を、譲渡し、又は提供する相手方に通知する義務を当該物質の譲渡者・提供者に課したものである（平成 12 年 3 月 24 日基発第 162 号）。この仕組みは、一般に SDS（Safety Data Sheet: 安全データシート）制度（旧、化学物質等安全データシート。Material Safety Data Sheet: MSDS）と呼ばれる。

化学物質に関する情報の提供を義務づける本条は、化学物質の譲渡又は提供の際に容器又は包装に名称等の表示をすることを譲渡者・提供者に義務づける法第 57 条と趣旨を共通する部分がある。しかし法 57 条の適用される場面が容器に入れ、又は包装して譲渡し、又は提供する場面に限定されるのに対し、本条はこれよりも対象が包括的で、情報を掲載することができるスペース

についても相対的に制約が少ないという特徴を有する。この点で、本条は簡易で一覧的な表示を行う第 57 条に対して、より詳細に当該化学物質に関する情報を伝え、関連する情報を補完する役割を担っている。

本条が SDS の交付を義務づける化学物質（通知対象物）の範囲は、「労働者に危険若しくは健康障害を生ずるおそれのある物で政令で定めるもの」及び製造許可物質に限定されているが、この範囲の適切さは常に検討課題となる。新たな化学物質が日々生まれるうえ、化学物質による健康障害が、特別規則に基づいて規制される化学物質やこれ以外の SDS 交付義務のある化学物質に該当しない化学物質からも数多く生じている実態があるためである⁷¹。化学物質を利用する労働者には自身の身体健康を不当に侵襲されない権利があり、事業者はこうした権利を守るための安全衛生に係る措置を講じる義務があるが、これらを実現するには問題の化学物質の有害性に関する正確な情報が不可欠である。

また、化学物質の危険性が一定期間流通・利用された後に初めて明らかになる場合もある。本条第 2 項は、SDS の修正を要する

ような事態が生じた場合には、速やかに、譲渡先・提供先にその旨を通知することを譲渡者・提供者の努力義務としているが、この取扱いの適切さも課題となる。修正内容の通知が努力義務とされている理由の一つは譲渡・提供後に再通知することの困難にあると考えられるが、当該化学物質の有害性とこれがもたらす危険性という点では本来かならず伝えられなければならない情報である。SDS に関する情報の一括的な管理や ICT の活用等を通じた化学物質に関する SDS を最新のものに更新、共有する仕組み作りが課題となっている。現在、「GHS 対応モデルラベル・モデル SDS 情報」が「職場のあんぜんサイト⁷²」で公開され、GHS に基づく SDS 作成の際の参考情報として提供されて、有害性に関する情報提供とともに、SDS 作成に係る負担を一部軽減することが試みられている。

4. 2. 2 内容

4. 2. 2. 1 通知対象物

通知の対象とする物は、法第 56 条第 1 項の製造許可物質、及び「労働者に危険若しくは健康障害を生ずるおそれのある物で政令

⁷¹ 例えば「職場における化学物質等の管理のあり方に関する検討会」（座長・城内博 日本大学理工学部特任教授）では、注文者から請負人への情報提供等が不十分であること等による災害事例として、次の例が紹介され、一定の危険性や有害性が認められた化学物質に SDS 交付義務の範囲を限定する現行制度の課題が示されている。

・GHS 分類では自己発熱性の危険性があるが SDS 交付等の規制のない硫化鉄を含

むスラッジが堆積したタンクの清掃を請負い、作業を行っていたが、当該清掃中に硫化鉄が空気に触れ酸化、発熱・発火したもの。注文者と請負業者の作業要領には、スラッジを湿潤に保つとの記載はあったが、請負業者は硫化鉄の危険性、湿潤化の目的等を認識していなかった（2017 年（平成 29 年）1 月発生、休業なし）。

⁷² <https://anzeninfo.mhlw.go.jp/>（最終閲覧日 2022 年 10 月 10 日）。

で定めるもの」すなわち、施行令 18 条の 2 に規定される以下の物である。

- 一 別表第九に掲げる物
- 二 別表第九に掲げる物を含有する製剤その他の物で、厚生労働省令で定めるもの
- 三 別表第三第一号 1 から 7 までに掲げる物を含有する製剤その他の物（同号 8 に掲げる物を除く。）で、厚生労働省令で定めるもの。

なお、これらの物に加えて、安衛則第 24 条の 15 に基づいて、厚生労働大臣が指定した特定危険有害化学物質等に関しても同様の通知をする努力義務が設定されている。

4. 2. 2. 2 通知義務者

後述する通知対象者に対して通知義務を負う者は、通知対象物を「譲渡し、又は提供する者」である。通知対象物質が流通の過程で所定の表示がされた容器から他の容器に分割して譲渡又は提供される場合、この他の容器に分割して譲渡又は提供する者が通知義務者となる⁷³。

4. 2. 2. 3 通知すべき事項

通知すべき事項は、本条第 1 項に列挙された事項である。再掲すると下記のようになる。

- 一 名称
- 二 成分及びその含有量

- 三 物理的及び化学的性質
- 四 人体に及ぼす作用
- 五 貯蔵又は取扱い上の注意
- 六 流出その他の事故が発生した場合において講ずべき応急の措置
- 七 前各号に掲げるもののほか、厚生労働省令で定める事項

この点の詳細は通達（平成 18 年 10 月 20 日基安化発第 1020001 号、平成 22 年 12 月 16 日基安化発 1216 第 1 号改正、令和 4 年 5 月 31 日基安化発 0531 第 1 号改正。以下、4. 2. 2. 3 において「通達」という）に規定されている。この通達を軸に、以下、各号の概要を整理する。

なお、GHS 国連勧告と本条の記載項目との関係については、【資料 1】「GHS 国連勧告と改正労働安全衛生法の記載項目の関係」参照。

4. 2. 2. 3. 1 名称（第 1 号）

「名称」は、化学物質等の名称を記載することを意味する。ただし、製品名により含有する化学物質等が特定できる場合においては、当該製品名を記載することで足りる（通達）。

4. 2. 2. 3. 2 成分及びその含有量（第 2 号）

「成分及びその含有量」については、通知対象物質が裾切値以上含有される場合、当該通知対象物質の名称を列記するとともに、

⁷³ 労務行政研究所編『労働安全衛生法』（労務行政、2017 年（平成 29 年））527

その含有量についても記載する。また、ケミカルアブストラクツサービス登録番号（CAS 番号）及び別名や、通知対象物質以外の化学物質の成分の名称及びその含有量についても、本項目に記載することが望ましい（通達）。

成分の含有量については、施行令別表第 3 第 1 号 1 から 7 までに掲げる物及び令別表第 9 に掲げる物ごとに重量パーセントを通知しなければならない。本報告書執筆時点においては、この場合における重量パーセントの通知は、10 パーセント未満の端数を切り捨てた数値と当該端数を切り上げた数値との範囲をもつて行うことができる（すなわち、1-9 パーセントを 10 パーセントとする処理と 0 パーセントとする処理の双方が可能ということ）（安衛則第 34 条の 2 の 6）。重量パーセント（ベンゼンにあっては、容量パーセント）以外の表記による含有量の表記がなされているものについては、重量パーセント（ベンゼンにあっては、容量パーセント）への換算方法を明記していれば重量パーセント（ベンゼンにあっては、容量パーセント）による表記を行ったものとみなされる（平成 12 年 3 月 24 日基発第 162 号）。

なお、2024 年 4 月 1 日以降については、この 10 パーセント刻みでの記載方法は廃止され、正確な重量パーセントを記載しなければならない。但し、通知対象物であって

製品の特性上含有量に幅が生じるもの等については、濃度範囲による記載も可能である。重量パーセント以外の表記による含有量の表記がなされているものについては、前述した従来通りの換算方法を明記していれば、重量パーセントによる表記を行ったものとみなされる。「成分及びその含有量」が営業上の秘密に該当する場合には、SDS 等にはその旨を記載の上、成分及びその含有量の記載を省略し、秘密保持契約その他事業者間で合意した情報伝達の方法により別途通知することも可能である（平成 18 年 10 月 20 日基安化発第 1020001 号、令和 4 年 5 月 31 日基発 0531 第 9 号）。

4. 2. 2. 3. 3 物理的及び化学的性質（第 3 号）

「物理的及び化学的性質」については、通達において、記載しなければならない情報と、記載することが望ましい情報に分けて規定されている。

記載しなければならない情報は以下のとおりである（通達）。

- | | |
|---|--------------------------------------|
| ア | 化学物質等の外観（物理的状態、形状、色等） |
| イ | 臭い |
| ウ | pH ⁷⁴ |
| エ | 融点 ⁷⁵ 及び凝固点 ⁷⁶ |
| オ | 沸点、初留点 ⁷⁷ 及び沸騰範囲 |

⁷⁴ 酸性・アルカリ性の程度。

⁷⁵ 固体が液体になる温度。

⁷⁶ 液体が固体になる温度。

⁷⁷ 液体を蒸留させた際、凝縮管の下端から留出液の最初の 1 滴が落下した時の温度

（化学物質評価研究機構 WEB サイト（https://www.cerij.or.jp/service/14_JIS_certification/boiling_point.html：最終閲覧日 2022 年 10 月 10 日））。沸点に等しい。

カ	引火点
キ	燃焼又は爆発範囲の上限及び下限
ク	蒸気圧 ⁷⁸
ケ	蒸気密度
コ	比重（相対密度）
サ	溶解度 ⁷⁹
シ	n-オクタノール/水分配係数 ⁸⁰
ス	自然発火温度
セ	分解温度

次に、記載することが望ましい情報は以下のとおりである。

ア	臭いのしきい（閾）値
イ	蒸発速度
ウ	燃焼性（固体又はガスのみ）
	・放射性等、当該化学物質等の安全な使用に関係するその他のデータ
	・測定方法

なお、混合物において、混合物全体として危険性の試験がなされていない場合には、含有する通知対象物質の純物質としての情報を、物質ごとに記載することで差し支えないこととされる（通達）。

⁷⁸ 蒸気が示す圧力のこと。通常は飽和蒸気圧（ある物体の液体や固体がその気体と平衡状態にある場合のその気体の圧力）を指す。

⁷⁹ 一定温度下で 100g の水に溶ける硝酸カリウムの質量限界（g）のように、ある溶質が一定量の溶媒に溶ける限界量。

⁸⁰ オクタノール（無色透明の物質）と水の混合物に物質を溶解させたときのオクタノ

4. 2. 2. 3. 4 人体に及ぼす作用（第 4 号）

「人体に及ぼす作用」は、化学物質等の有害性を示すことを意味する。ここでは、取扱者が化学物質等に接触した場合に生じる健康への影響について、簡明かつ包括的な説明を記載することが求められる。

ここで記載する必要のある情報は、以下のとおりである（通達）。

ア	急性毒性
イ	皮膚腐食性・刺激性
ウ	眼に対する重篤な損傷・刺激性
エ	呼吸器感作性又は皮膚感作性
オ	生殖細胞変異原性
カ	発がん性
キ	生殖毒性
ク	特定標的臓器毒性－単回ばく露
ケ	特定標的臓器毒性－反復ばく露
コ	吸引性呼吸器有害性

また、ばく露直後の影響と遅発性の影響とをばく露経路ごとに区別し、毒性の数値的尺度を含めることが望ましい。混合物において、混合物全体として有害性の試験がなされていない場合には、含有する通知対

ール中の物質濃度と水中の物質濃度の比をオクタノール/水分配係数といい、Kow で表す。この値が大きいほど油脂に溶けやすく、水に溶けにくい。すなわち生物体内に蓄積しやすいことを示す（環境省「用語解説」

（<https://www.env.go.jp/chemi/pops/pamph/pdf/p10.pdf>：最終閲覧日 2022 年 10 月 10 日）。

象物質の純物質としての有害性を、物質ごとに記載することで差し支えない（通達）。

GHS に従い分類した結果、分類の判断を行うのに十分な情報が得られなかった場合（以下「分類できない」という。）、GHS で規定する危険有害性クラスから外れている物理化学的危険性及び健康有害性のため当該クラスでの分類の対象となっていない場合（以下「分類対象外」という。例えば、「〇〇性固体」という危険有害性クラスは、常態が液体や気体のものについては分類の対象とならない。）及び分類を行うのに十分な情報が得られているものの、分類を行った結果、GHS で規定する危険有害性クラスにおいて最も低い危険有害性区分とする十分な証拠が認められなかった場合（以下「区分外」という。）のいずれかに該当することにより、危険有害性クラス及び危険有害性区分が決定されない場合は、GHS では当該危険有害性クラスの情報は、必ずしも記載は要しないとされているが、「分類できない」、「分類対象外」、「区分外」の旨を記載することが望ましい（通達）。

また、発がん性の分類にあたっては、発がん性が否定されること、又は発がん性が極めて低いことが明確な場合を除き、「区分外」の判定は慎重に行い、疑義があれば、「分類できない」とする（通達）。

なお、記載にあたっては、事業者向け GHS 分類ガイダンスを参考にすることが求められる（通達）。

4. 2. 2. 3. 5 貯蔵又は取扱い上の注意（第 5 号）

「貯蔵又は取扱い上の注意」として、次の事項について記載する必要がある（通達）。

- | |
|---|
| <ul style="list-style-type: none"> (1) 適切な保管条件、避けるべき保管条件等 (2) 混合接触させてはならない化学物質等（混触禁止物質）との分離を含めた取扱い上の注意 (3) 管理濃度、厚生労働大臣が定める濃度の基準、許容濃度等 (4) 密閉装置、局所排気装置等の設備対策 (5) 保護具の使用 (6) 廃棄上の注意及び輸送上の注意 |
|---|

4. 2. 2. 3. 6 流出その他の事故が発生した場合において講ずべき応急の措置（第 6 号）

「流出その他の事故が発生した場合において講ずべき応急の措置」として、次の事項について記載する必要がある（通達）。

- | |
|---|
| <ul style="list-style-type: none"> (1) 吸入した場合、皮膚に付着した場合、眼に入った場合又は飲み込んだ場合取るべき措置等 (2) 火災の際に使用するのに適切な消火剤又は使用してはならない消火剤 (3) 事故が発生した際の退避措置、立ち入り禁止措置、保護具の使用等 (4) 漏出した化学物質等に係る回収、中和、封じ込め及び浄化の方法並びに使用する機材 |
|---|

4. 2. 2. 3. 7 厚生労働省令で定める事項（第 7 号）

「厚生労働省令で定める事項」は、以下の

とおりであり（安衛則第 34 条の 2 の 4）、それぞれ記載する必要がある。

一 法第 57 条の 2 第 1 項の規定による通知を行う者の氏名（法人にあつては、その名称）、住所及び電話番号

化学物質等を譲渡し又は提供する者の情報を記載するものであり、当該化学品の国内製造・輸入業者の情報を、当該事業者の了解を得た上で追記しても良いとされる。また、緊急連絡電話番号、ファックス番号及び電子メールアドレスも記載することが望ましい（通達）。

二 危険性又は有害性の要約

GHS に従った分類に基づき決定された危険有害性クラス、危険有害性区分、絵表示、注意喚起語、危険有害性情報及び注意書きに対して GHS 附属書 3 又は JISZ7253 附属書 A により割り当てられた絵表示と文言を記載する。なお、GHS に従った分類については、JISZ7252 及び事業者向け GHS 分類ガイダンスを参考にする事、また、GHS に従った分類結果については、独立行政法人製品評価技術基盤機構が公開している「NITE 化学物質総合情報提供システム (NITE-CHRIP)」、厚生労働省が作成し「職場のあんぜんサイト」で公開している「GHS 対応モデルラベル・モデル SDS 情報」等を参考にする事とされる（通達）。

混合物において、混合物全体として危険性又は有害性の分類がなされていない場合には、含有する通知対象物質の純物質としての危険性又は有害性を、物質ごとに記載することで差し支えない（通達）。

GHS に従い分類した結果、「分類できな

い」又は「区分に該当しない」のいずれかに該当することにより、危険有害性クラス及び危険有害性区分が決定されない場合は、GHS では当該危険有害性クラスの情報は、必ずしも記載を要しないとされているが、「分類できない」、「区分に該当しない」の旨を記載することが望ましい。なお、記載にあたっては、事業者向け GHS 分類ガイダンスを参考にする事とされる（通達）。

標章は白黒の図で記載しても差し支えないこと。また、標章を構成する画像要素(シンボル)の名称(「炎」、「どくろ」等)をもって当該標章に代えても差し支えない（通達）。

粉じん爆発危険性等の危険性又は有害性についても記載することが望ましいこと。

三 安定性及び反応性

この点については、下記の事項を記載することが求められている。

- (1) 避けるべき条件(静電放電、衝撃、振動等)
- (2) 混触危険物質
- (3) 通常発生する一酸化炭素、二酸化炭素及び水以外の予想される危険有害な分解生成物

四 適用される法令

化学物質等に適用される法令の名称を記載するとともに、当該法令に基づく規制に関する情報を記載することとされる（通達）。

五 その他参考となる事項

安全データシート(SDS)等を作成する際に参考とした出典を記載することが望ましい。また、環境影響情報については、本項目に記載することが望ましい（通達）。

なお、2024年4月1日以降は、第4号に「想定される用途及び当該用途における仕様上の注意」が挿入され、現在の第4号及び第5号が1つずつ繰り下がり、第5号及び第6号となる。

この「想定される用途及び当該用途における使用上の注意」は、譲渡提供者が譲渡又は提供を行う時点で想定される内容を記載することとされる。具体的には、JISZ7253:2019 附属書D「D. 2項目1－化学品及び会社情報」の項目において記載が望ましいとされている化学品の推奨用途及び使用上の制限に相当する内容を記載することとされる（平成18年10月20日基安化発第1020001号、令和4年5月31日基発0531第9号）

譲渡提供を受けた相手方は、当該譲渡提供を受けた物を想定される用途で使用する場合には、当該用途における使用上の注意を踏まえてリスクアセスメントを実施することとなるが、想定される用途以外の用途で使用する場合には、使用上の注意に関する情報がないことを踏まえ、当該物の有害性等をより慎重に検討した上でリスクアセスメントを実施し、その結果に基づく措置を講ずる必要がある（令和4年5月31日基発0531第9号）。

4. 2. 2. 4 通知の方法・時期

4. 2. 2. 4. 1 通知の方法

本条の通知は、文書（本条第1項、第2項）のほか、磁気ディスク、光ディスクその他の記録媒体の交付、ファクシミリ装置を用いた送信若しくは電子メールの送信又は

当該事項が記載されたホームページのアドレス（二次元コードその他のこれに代わるものを含む。）及び当該アドレスに係るホームページの閲覧を求める旨の伝達という方法で行われなければならない（安衛則第34条の2の3）。過去には、相手方が承諾した通知方法を用いる必要があったが、2022年（同年5月31日施行）に、化学物質の危険性・有害性に係る情報伝達がより円滑に行われるようにするため改正された。電子メールの送信により通知する場合は、送信先の電子メールアドレスを事前に確認する等により確実に相手方に通知できるよう配慮すべきである（令和4年5月31日基発0531第9号）。

譲渡し、又は提供する者は、文書の交付以外の方法により情報の通知を行った場合は、相手方が情報を受け取ったことを確認することが望ましい（平成12年3月24日基発第162号）。

通知は、譲渡し、又は提供する物ごとに行わなければならない。ただし、譲渡し、又は提供する物が混合物の場合、その中に成分として1%を超えて含まれているすべての通知対象物個々について法第57条の2第1項第3号から第6号までの事項（第3号：物理的及び化学的性質、第4号：人体に及ぼす作用、第5号：貯蔵又は取扱い上の注意、第6号：流出その他の事故が発生した場合において講ずべき応急の措置）を通知し、全体について同項第1号、第2号及び第7号の事項（第1号：名称、第2号：成分及びその含有量、第7号：厚生労働省令で定める事項）を通知することにより、当該物に係る通知が行われたものとして取り扱ってよい（平成12年3月24日基発第162

号)。

4. 2. 2. 4. 2 通知の時期

本条第1項の通知については、同項の通知対象物を譲渡し、又は提供する時までに行わなければならない。通知対象物を譲渡され、提供される者が、その時点までに当該通知対象物を受領するために必要な措置を講じる時間的猶予を確保する趣旨である。したがって、継続的に又は反復して譲渡し、又は提供する場合において、既に当該通知が行われているときは、この限りでない(安衛則第34条の2の5第1項)。

4. 2. 2. 4. 3 人体に及ぼす作用の定期確認
(2023年4月1日以降)

また、2023年4月1日以降については、第4号の「人体に及ぼす作用」について、直近の確認を行った日から起算して5年以内ごとに1回、最新の科学的知見に基づき記載内容の変更の要否を確認し、変更を行う必要があると認めるときは、当該確認をした日から1年以内に変更を行わなければならない(安衛則第34条の2の5第2項)。これは、「人体に及ぼす作用」については、当該物質の有害性情報であり、リスクアセスメントの実施に当たって最も重要な情報であることから、定期的な確認及び更新が必要と解されたことによる(令和4年5月31日基発0531第9号)。定期確認及び更新の対象となるSDS等は、現に譲渡又は提供を行っている通知対象物又は特定危険有害化学物質等に係るものに限られ、既に譲渡提供を中止したものに係るSDS等まで含

む趣旨ではない(同前)。

また、この変更を行ったときは、変更後の同号の事項を、適切な時期に、譲渡し、又は提供した相手方の事業者に通知し、文書若しくは磁気ディスク、光ディスクその他の記録媒体の交付、ファクシミリ装置を用いた送信若しくは電子メールの送信又は当該事項が記載されたホームページのアドレス(二次元コードその他のこれに代わるものを含む。)及び当該アドレスに係るホームページの閲覧を求める旨の伝達により、変更後の当該事項を、当該相手方の事業者が閲覧できるようにしなければならない(同条第3項)。この再通知の対象とする、過去に当該物を譲渡提供した相手方の範囲については、各事業者における譲渡提供先に関する情報の保存期間、当該物の使用期限等を踏まえて合理的な期間とすれば足りる。再通知の方法としては、各事業者で譲渡提供先に関する情報を保存している場合に当該情報を元に譲渡提供先に再通知する方法のほか、譲渡提供者のホームページにおいてSDS等を更新した旨を分かりやすく周知し、当該ホームページにおいて該当物質のSDS等を容易に閲覧できるようにする方法等がある。確認の結果、SDS等の更新の必要がない場合には、更新及び相手方への再通知の必要はないが、各事業者においてSDS等の改訂情報を管理する上で、更新の必要がないことを確認した日を記録しておくことが望ましい(以上、令和4年5月31日基発0531第9号)。

本規定の施行日において現に存するSDS等については、施行日から起算して5年以内(令和10年3月31日まで)に初回の確認を行う必要がある。また、確認の頻度であ

る「5年以内ごとに1回」には、5年より短い期間で確認することも含まれる（以上、令和4年5月31日基発0531第9号）。

4. 2. 2. 5 主として一般消費者の生活の用に供される製品

本条の通知義務は、但書の「主として一般消費者の生活の用に供される製品として通知対象物を譲渡し、又は提供する場合」には生じない。「主として一般消費者の生活の用に供される製品」は、以下のとおりである（平成12年3月24日基発第162号）。

イ 薬事法(昭和35年法律第145号)に定められている医薬品、医薬部外品及び化粧品

ロ 農薬取締法(昭和23年法律第125号)に定められている農薬

ハ 労働者による取扱いの過程において固体以外の状態にならず、かつ、粉状又は粒状にならない製品

ニ 通知対象物が密封された状態で取り扱われる製品

4. 3 関連規定

4. 3. 1 法条

4. 3. 1. 1 厚生労働大臣が指定した特定危険有害化学物質等

本条の通知対象物以外の物であっても、厚生労働大臣が指定した特定危険有害化学物質等⁸¹については、本条と同様の通知をする努力義務が譲渡者・提供者に課されて

いる。

安衛則第二十四条の十五 特定危険有害化学物質等（化学物質、化学物質を含有する製剤その他の労働者に対する危険又は健康障害を生ずるおそれのある物で厚生労働大臣が定めるもの（法第五十七条の二第一項に規定する通知対象物を除く。）をいう。以下この条及び次条において同じ。）を譲渡し、又は提供する者は、文書の交付又は相手方の事業者が承諾した方法により特定危険有害化学物質等に関する次に掲げる事項（前条第二項に規定する者にあつては、同条第一項に規定する事項を除く。）を、譲渡し、又は提供する相手方の事業者に通知するよう努めなければならない。

- 一 名称
- 二 成分及びその含有量
- 三 物理的及び化学的性質
- 四 人体に及ぼす作用
- 五 貯蔵又は取扱い上の注意
- 六 流出その他の事故が発生した場合において講ずべき応急の措置
- 七 通知を行う者の氏名（法人にあつては、その名称）、住所及び電話番号
- 八 危険性又は有害性の要約
- 九 安定性及び反応性
- 十 適用される法令
- 十一 その他参考となる事項

2 特定危険有害化学物質等を譲渡し、又は提供する者は、前項の規定により通

⁸¹ GHS(JIS Z 7253)に従った化学物質の分類上、危険有害性を有するもののうち SDS 交付対象物質（政令指定物質と製造許可対

象物質）を除いたもので、特化則の規制対象となる特化物などとは異なる。

知した事項に変更を行う必要が生じたときは、文書の交付又は相手方の事業者が承諾した方法により、変更後の同項各号の事項を、速やかに、譲渡し、又は提供した相手方の事業者へ通知するよう努めなければならない。

4. 3. 1. 2 化管法

本条が導入された後、SDSの交付を事業者に求める法として化管法（特定化学物質の環境への排出量の把握等及び管理の改善の促進に関する法律、化学物質排出把握管理促進法）が制定された。化管法は、環境の保全上の支障を未然に防止することを目的とする点で、労働者の保護を主目的とする本法と異なる。

化管法のSDS交付義務者は、指定化学物質等取扱事業者であって他の事業者へそれを譲渡提供する者である。指定化学物質等取扱事業者とは、指定化学物質（第一種指定化学物質と第二種指定化学物質）の製造事業者や当該物質や特定の含有製品の取扱い事業者等（輸入業者、販売業者、業務上取扱者も含むと解される）を指す（化管法第2条第5項、第6項）。適用事業者は、国内の他の事業者へ譲渡又は提供する時まで、SDSを事前に提供することを義務づけられる。SDSに記載する事項は、①指定化学物質又は製品の名称、指定化学物質等取扱事業者の氏名又は名称、住所及び連絡先、②危険有害性の要約、③製品が含有する第一種指定化学物質又は第二種指定化学物質の名称及びその含有率（有効数字2桁）、④指定化学物質等により被害を受けた者に対する応急措置、⑤指定化学物質等を取り扱う事業所において火災が発生した場合に必要な

措置、⑥指定化学物質等が漏出した際に必要な措置、⑦指定化学物質等の取扱い上及び保管上の注意、⑧指定化学物質等を取り扱う事業所において人が当該指定化学物質等に暴露されることの防止に関する措置、⑨指定化学物質等の物理的・化学的性状、⑩指定化学物質等の安定性及び反応性項目、⑪指定化学物質等の有害性、⑫指定化学物質等の環境影響項目、⑬指定化学物質等の廃棄上の注意項目、⑭指定化学物質等の輸送上の注意、⑮指定化学物質等について適用される法令、⑯指定化学物質等取扱い事業者が必要と認める事項、である。

4. 3. 1. 3 毒劇法

事業者へSDSの提供を義務づける法として、ほかに毒劇法（毒物及び劇物取締法）がある。毒劇法は、日常流通する有用な化学物質のうち、主として急性毒性による健康被害が発生するおそれが高い物質を毒物又は劇物に指定し、保健衛生上の見地から必要な規制を行うことを目的とする法であり、労働者の保護を主目的とする本法とは異なる。

SDSを提供する義務を負うのは、毒物・劇物の製造業者や輸入業者、販売業者、業務上取扱者である。SDS提供義務が生じる毒物・劇物とは、それぞれ毒劇法別表第1、毒物及び劇物指定令第1条に記載されている物質、毒劇法別表第2、毒物及び劇物指定令第2条に記載されている物質である。こうした毒物又は劇物を販売又は授与する場合に、SDS提供義務が生じる。但し、一回につき200ミリグラム以下の劇物を販売し、又は授与する場合や、毒物及び劇物取締法施行令別表第一の上欄に掲げる物を主として生

活の用に供する一般消費者に対して販売し、又は授与する場合には SDS 提供義務は生じない。

SDS に記載しなければならないのは、①情報を提供する毒物劇物営業者の氏名（名称）及び住所（所在地）、②名称並びに成分及びその含量、③応急措置、④火災時の措置、⑤漏出時の措置、⑥取扱い及び保管上の注意、⑦暴露の防止及び保護のための措置、⑧物理的及び化学的性質、⑨安定性及び反応性、⑩毒性に関する情報、⑪廃棄上の注意、⑫輸送上の注意、⑬毒物又は劇物の別⁸²、である。

4. 4 沿革

4. 4. 1 制度史

安 衛 法	<p>本条に相当する定めは、労基法や旧安衛則には存在しなかった。本条が制定されたのは、本法が明文化(昭和 47 年 (1972 年)) された後、「労働安全衛生法及び作業環境測定法の一部を改正する法律」(平成 11 年 5 月 21 日法律第 45 号) によってである。</p> <p>○「労働安全衛生法の一部を改正する法律」(平成 17 年 11 月 2 日法律第 108 号) による改正</p> <p>その後本条は、上記法律に基づいて改正された。その内容は、危険を生ずるおそれのある物で、政令で定めるものを、その譲渡又は提供に際して相手方にその名称等を文書の交</p>
-------------	--

付等の方法により通知しなければならない物に追加する、というものである。この改正は、「化学品の分類及び表示に関する世界調和システム (The Globally Harmonized System of Classification and Labelling of Chemicals: GHS)」に関する国連勧告を受けて行われたものである。

○「労働安全衛生法の一部を改正する法律」(平成 26 年 6 月 25 日法律第 82 号) による改正

その後、上記法律に基づき、「この条」の次に「及び次条第一項」を加える改正が行われた。この改正では、本条の次に現行の法第 57 条の 3 を追加する改正が行われており、同条第 1 項は通知対象物を有害性等の調査の対象とするものであった。前述した本条の改正は、両者の間での重複的な記述を避けるとともに、両者の規制対象の異同を分かりやすくした意味を持つものといえる。

4. 4. 2 背景になった災害等

「労働安全衛生法及び作業環境測定法の一部を改正する法律」(平成 11 年 5 月 21 日法律第 45 号) に基づく本条の制定にあたっては、化学物質による労働災害が依然として多く発生している実態の中で、化学物質の有害性の情報が伝達されていないことや化学物質管理の方法が確立していないことが主原因となって発生した労働災害があわ

⁸² 一般的には、医薬品等であって毒性が強いものが毒物、医薬品等以外であって毒性

が若干弱いものを劇物と呼んでいる。

せて半数以上を占めており、こうした労働災害を防止するためには、労働現場における化学物質の有害性の情報を確実に伝達し、この情報を元に労働現場において、化学物質を適正に管理することが重要であることが指摘されていた⁸³。

このように化学物質の供給者等が必要な情報をユーザーに提供することの重要性は、国際的には「職場における化学物質の使用の安全に関する条約」（1990年（平成2年）、ILO第170号条約。日本は未批准）等の形で広く認識され、当時MSDS制度の法制化が国際的に要請されつつある段階にあった。また、国内においては、1998年（平成10年）10月に、和歌山県において夏祭りで作られたカレーに亜ヒ酸を入れることで4人の死者を発生させた和歌山毒物カレー事件が発生し、毒物管理の重要性が社会的に強く認識される事態が生じていた。

「労働安全衛生法の一部を改正する法律」（平成17年11月2日法律第108号）による改正は、「化学品の分類及び表示に関する世界調和システム」に関する国連勧告を受けて行われた。この点については3.4.4.2参照。

4.5 運用

4.5.1 適用の実際

令和3年の「労働安全衛生調査（実態調査）」の概況によれば、法第57条の2に該当する化学物質を製造又は譲渡・提供している事業所のうち、すべての製品にSDS

を交付している事業所の割合は74.5%であり、前年調査（71.5%）と比較すると微増している。同条の事業所には該当しないが、危険有害性がある化学物質（安衛則第24条15で譲渡・提供者に危険有害性の通知が努力義務とされている化学物質）を製造又は譲渡・提供している事業所のうち、すべての製品にSDSを交付している事業所の割合は77.9%となっている。前年調査（62.2%）と比較すると15pt以上の増加が見られる。本条の完全な遵守には到達していないが、遵守状況は改善傾向にある。

SDSは、事業者や労働者が当該化学物質の性質を理解することに役立つほか、ラベル表示と同様、臨検監督時に当該化学物質に関する情報を得て、有機則、特化則、鉛則などの適用や、化学物質に関するリスクアセスメントの実施の有無について確認するための資料としても活用される。この点で、的確なSDSの交付は、臨検監督の効率性を高める意義を有している⁸⁴。

SDSをwebで公開、交付することが認められるようになるなど、本条は徐々に社会に浸透し、本条を遵守するコストも小さくなりつつある。他方で、事業者が法律を知らない、提供者から事業者に対してSDSが交付されないなど、SDSが備え付けられていない事業者がなお存在する実態を引き続き改善していくことが求められている⁸⁵。

また、SDSを確実にユーザーに届け、活用する仕組みの構築も課題となっている。メーカー等、供給事業者が当該化学物質を

⁸³ 労務行政研究所編『労働安全衛生法』（労務行政、2017年（平成29年））87頁。

⁸⁴ 玉泉委員発言。

⁸⁵ 篠原委員発言。

利用する事業者にSDSを提供することが担保されたとしても、その事業者がSDSをファイリングするだけの状態になり、現場労働者が容易にこれらを一覧することができない状態になり、SDSの情報が現場で活用されない状態になることも少なくない。化学物質を取り扱う労働者に当該化学物質のSDSを周知することは法第101条第4項により事業者が義務付けられていることから、まずこの義務の的確な履行を図ると共に、周知にとどまらないSDSによる衛生教育を確実に実施することが求められている⁸⁶。

4. 5. 2 関連判例

なし。

4. 6 その他

4. 6. 1 罰則

なし。

4. 6. 2 民事上の効力

本条は、通知対象物の譲渡者・提供者に行政上の義務を課したものであり、本条に違反してSDSを提供しなかったことが直ちに譲渡者・提供者に民事上の責任を生じさせるものではない。しかし、譲渡者・提供者が化学物質の有害性等必要な情報を譲渡先・提供先に適切に伝えなかったことと関連して譲渡先・提供先に損害が発生した場合、この損害に関する譲渡者・提供者の過失を根拠付ける事実の一つとしてSDSの不提供が考慮される余地はある。

4. 6. 3 資料

資料は、本稿（危険物及び有害物に関する規制）の最後に掲載する。

【資料1】「GHS国連勧告と改正労働安全衛生法の記載項目の関係（「化学物質の表示・文書交付制度のあらまし」（厚労省、都道府県労働局、労働基準監督署）」

⁸⁶ 篠原委員発言。

5. 第 57 条の 3（第五十七条第一項の政令で定める物及び通知対象物について事業者が行うべき調査等）

5. 1 条文

第五十七条の三 事業者は、厚生労働省令で定めるところにより、第五十七条第一項の政令で定める物及び通知対象物による危険性又は有害性等を調査しなければならない。

2 事業者は、前項の調査の結果に基づいて、この法律又はこれに基づく命令の規定による措置を講ずるほか、労働者の危険又は健康障害を防止するため必要な措置を講ずるように努めなければならない。

3 厚生労働大臣は、第二十八条第一項及び第三項に定めるもののほか、前二項の措置に関して、その適切かつ有効な実施を図るため必要な指針を公表するものとする。

4 厚生労働大臣は、前項の指針に従い、事業者又はその団体に対し、必要な指導、援助等を行うことができる。

れがある。本条は、こうした問題状況に対処するために、事業者に化学物質に関するリスクアセスメントの実施を義務づけたものである⁸⁷。

本法のほかにリスクアセスメントの実施に言及する規定として、法第 28 条の 2 がある。同条は、事業者に対し、危険有害性を有する全ての化学物質についてリスクアセスメントを実施する努力義務を課す。これに対し本条は、「第 57 条第 1 項の政令で定める物及び通知対象物」に該当する特定の化学物質について、事業者にリスクアセスメントの実施を義務づける。法第 57 条に基づく表示等や法第 57 条の 2 に基づく文書交付等による事前対応をふまえて、危険物・有害物の利用段階において個別利用状況に即したアセスメントを義務づけ、利用する化学物質等の危険性や有害性を予め把握した上でその取扱を確定していくことが期待されている。使用者が安全配慮義務を負うことは、職場に安全健康に対するリスクが存在しないかを確認することーリスクアセスマンターを含んでいるといえる。近年、化学物質管理の仕組みは、個別具体的な規制から、事業主による自律的な管理へと舵を切りつつあり、リスクアセスメントへの注目度は高まりつつある。

5. 2 趣旨と内容

5. 2. 1 趣旨

化学物質には極めて多様な種類があり、危険・有害な物質に対する個別規制対象外の物質であっても、使用量や使用法によっては労働者の安全や健康に害を及ぼすおそ

5. 2. 2 内容

5. 2. 2. 1 調査対象物

本条に基づくリスクアセスメントの対象は、「第 57 条第 1 項の政令で定める物及び通知対象物」である。これは、具体的には、

⁸⁷ 労務行政研究所編『労働安全衛生法』（労務行政、2017 年（平成 29 年））532

頁。

表示対象物及び通知対象物である物質を意味する（平成 27 年 8 月 3 日基発 0803 第 2 号。以下本項目の記述は同じ通達を基礎とする）。

これらの物質以外の物や表示対象物の裾切り値未満の物又は通知対象物の裾切り値未満の物については、同項に規定するリスクアセスメントの義務の対象とはならない。しかし、これらの物は、法第 28 条の 2 第 1 項のリスクアセスメントの努力義務の対象となるものであるため、これらの物に係るリスクアセスメントについても引き続き実施するよう努める必要がある。

主として一般消費者の生活の用に供される製品については、法第 57 条第 1 項の表示義務及び法第 57 条の 2 第 1 項の文書交付義務の対象から除かれていることから、法第 57 条の 3 第 1 項に基づくリスクアセスメントの対象からも除くこととされた。なお、安衛則第 34 条の 2 の 7 第 1 項（本条所定のリスクアセスメントを実施する時期に関する定め）に適用除外として規定される「主として一般消費者の生活の用に供される製品」には、法第 57 条第 1 項但書及び法第 57 条の 2 第 1 項但書と同様のものが含まれる。

5. 2. 2. 2 調査の実施時期

本条に基づくリスクアセスメントは、「厚生労働省令で定めるところにより」行われる必要がある。これを受けて安衛則第 34 条の 2 の 7 が規定されている。

まず、リスクアセスメントは、以下に掲げる時期に行うものとされる（安衛則第 34 条の 2 の 7 第 1 項）。

一 令第 18 条各号に掲げる物（表示対象物）及び法第 57 条の 2 第 1 項に規定する通知対象物（以下「調査対象物」という。）を原材料等として新規に採用し、又は変更するとき。

二 調査対象物を製造し、又は取り扱う業務に係る作業の方法又は手順を新規に採用し、又は変更するとき。

三 前 2 号に掲げるもののほか、調査対象物による危険性又は有害性等について変化が生じ、又は生ずるおそれがあるとき。

この規定（安衛則第 34 条の 2 の 7 第 1 項）によれば、従来から取り扱っている物質を、作業手順や使用する設備機器等を変更することなく、従来どおりの方法で取り扱う作業については、施行時点において本条第 1 項に規定するリスクアセスメントの義務の対象とはならない。しかし、過去にリスクアセスメントを行ったことがない場合等には、事業主は計画的にリスクアセスメントを行うことが望ましい（平成 27 年 8 月 3 日基発 0803 第 2 号）。職場環境が随時変化することをふまえれば、定期的にリスクアセスメントを実施することが望ましい。

5. 2. 2. 3 調査の実施方法

本条第 1 項のリスクアセスメントは、調査対象物を製造し、又は取り扱う業務ごとに、次に掲げるいずれかの方法により、又はこれらの方法の併用により行わなければならない。ただし、リスクアセスメントのうち危険性に係るものについては、第 1 号又は第 3 号（第 1 号に係る部分に限る。）に掲げる方法に限られる（安衛則第 34 条の 2 の 7

第 2 項）。

一 当該調査対象物が当該業務に従事する労働者に危険を及ぼし、又は当該調査対象物により当該労働者の健康障害を生ずるおそれの程度及び当該危険又は健康障害の程度を考慮する方法

二 当該業務に従事する労働者が当該調査対象物にさらされる程度及び当該調査対象物の有害性の程度を考慮する方法

三 前二号に掲げる方法に準ずる方法

第 1 号の方法は、危険性又は有害性に応じて負傷又は疾病の生じる可能性の度合いと重篤度を見積もるもの、第 2 号の方法は、有害性に着目して実際の曝露量又は推定値と暴露限界（管理濃度や許容濃度、ばく露限界値等）とを比較してリスクを見積もるもの、第 3 号は、リスクアセスメントの対象物質に特別規則によりすでに個別の措置が義務づけられている物質が含まれていることを考慮し、特別規則の規定の履行状況を確認することなどをもってリスクアセスメントを実施したこととするものである（平成 27 年 8 月 3 日基発 0803 第 2 号）。

本条に基づくリスクアセスメントは、条文上は「危険性又は有害性等の調査」とされているが、危険性又は有害性のいずれかについてのみリスクアセスメントを行うという趣旨ではなく、調査対象物の有する危険性又は有害性のクラス及び区分（日本工業規格 Z7253（GHS）に基づく化学品の危険有害性情報の伝達方法—ラベル、作業場内の表示及び安全データシート（SDS）（以下「JISZ7253」という。）の附属書 A（A. 4 を除く。）の定めにより危険有害性クラス

（引火性液体のような物理化学的危険性及び発がん性、急性毒性のような健康有害性の種類をいう。）、危険有害性区分（危険有害性の強度をいう。）に応じて、必要なリスクアセスメントを行うべきものであり、調査対象物によっては危険性と有害性の両方についてリスクアセスメントが必要な場合もあり得る（平成 27 年 8 月 3 日基発 0803 第 2 号）。

また、例えば、当該作業工程が密閉化、自動化等されていることにより、労働者が調査対象物にばく露するおそれがない場合であっても、調査対象物が存在する以上は、リスクアセスメントを行う必要がある。その場合には、当該作業工程が、密閉化、自動化等されていることにより労働者が調査対象物にばく露するおそれがないことを確認すること自体が、リスクアセスメントに該当する（平成 27 年 8 月 3 日基発 0803 第 2 号）。

5. 2. 2. 4 調査結果の周知

事業者は、調査を行つたときは、次に掲げる事項を、調査対象物を製造し、又は取り扱う業務に従事する労働者に周知させなければならない（安衛則第 34 条の 2 の 8 第 1 項）。

- 一 当該調査対象物の名称
- 二 当該業務の内容
- 三 当該調査の結果
- 四 当該調査の結果に基づき事業者が講ずる労働者の危険又は健康障害を防止するため必要な措置の内容

なお、2023 年 4 月 1 日以降については、

これらの事柄について記録を作成し、次にリスクアセスメントを行うまでの期間保存することが必要になる。この期間は、リスクアセスメントを行った日から起算して3年以内に当該リスクアセスメント対象物についてリスクアセスメントを行ったときは3年間である。これによりリスクアセスメントの結果を活用・検証する基盤が充実するとともに、リスクアセスメントの実施状況を行政が確認するときの手がかりも充実することになる。（令和4年5月31日基発0531第9号、一部改正・令和4年9月7日基発0907第1号）さらに表現上の改正であるが、「調査」の文言が「リスクアセスメント」に置き換わる。

また、この周知は、次に掲げるいずれかの方法により行うものとする（安衛則第34条の2の8第2項）。

- | |
|--|
| <p>一 当該調査対象物を製造し、又は取り扱う各作業場の見やすい場所に常時掲示し、又は備え付けること。</p> <p>二 書面を、当該調査対象物を製造し、又は取り扱う業務に従事する労働者に交付すること。</p> <p>三 磁気テープ、磁気ディスクその他これらに準ずる物に記録し、かつ、当該調査対象物を製造し、又は取り扱う各作業場に、当該調査対象物を製造し、又は取り扱う業務に従事する労働者が当該記録の内容を常時確認できる機器を設置すること。</p> |
|--|

こちらについても、2023年4月1日以降は、「調査」が「リスクアセスメント」に、「磁気テープ、磁気ディスクその他これら

に準ずる物」が、「磁気ディスク、光ディスクその他の記録媒体」置き換わる改正が行われる。

5. 2. 2. 5 化学物質管理者及び保護具着用管理責任者の選任（2024年（令和6年）4月1日以降）

5. 2. 2. 5. 1 化学物質管理者の選任

5. 2. 2. 5. 1. 1 選任義務

事業者は、本条に基づくリスクアセスメントをしなければならない施行令第18条各号に掲げる物及び法第57条の2第1項に規定する通知対象物（以下「リスクアセスメント対象物」）を製造し、又は取り扱う事業場ごとに、化学物質管理者を選任し、その者に当該事業場における後述の化学物質の管理に係る技術的事項を管理させなければならない（安衛則第12条の5第1項）。

なお、衛生管理者の職務は、事業場の衛生全般に関する技術的事項を管理することであり、また有機溶剤作業主任者といった作業主任者の職務は、個別の化学物質に関わる作業に従事する労働者の指揮等を行うことであり、それぞれ選任の趣旨が異なるが、化学物質管理者が、化学物質管理者の職務の遂行に影響のない範囲で、これらの他の法令等に基づく職務等と兼務することは差し支えない（令和4年5月31日基発0531第9号、一部改正・令和4年9月7日基発0907第1号）。

5. 2. 2. 5. 1. 2 管理
対象事項

化学物質管理者の管理対象事項は以下のとおりである（安衛則第12条の5第1項）。

- 一 法第五十七条第一項の規定による表示、同条第二項の規定による文書及び法第五十七条の二第一項の規定による通知に関する事
- 二 リスクアセスメントの実施に関する事
- 三 第五百七十七条の二第一項及び第二項の措置その他法第五十七条の三第二項の措置の内容及びその実施に関する事
- 四 リスクアセスメント対象物を原因とする労働災害が発生した場合の対応に関する事⁸⁸。
- 五 第三十四条の二の八第一項各号の規定によるリスクアセスメントの結果の記録の作成及び保存並びにその周知に関する事
- 六 第五百七十七条の二第十一項の規定による記録の作成及び保存並びにその周知に関する事
- 七 第一号から第四号までの事項の管理を実施するに当たつての労働者に対する

必要な教育に関する事⁸⁹。

本規定の「リスクアセスメント対象物を製造し、又は取り扱う」には、例えば、リスクアセスメント対象物を取り扱う作業工程が密閉化、自動化等されていることにより、労働者が当該物にばく露するおそれがない場合であっても、リスクアセスメント対象物を取り扱う作業が存在する以上、含まれること。ただし、一般消費者の生活の用に供される製品はリスクアセスメントの対象から除かれているため、それらの製品のみを取り扱う事業場は含まれない。また、密閉された状態の製品を保管するだけで容器の開閉等を行わない場合や、火災や震災後の復旧、事故等が生じた場合の対応等、応急対策のためにのみ臨時的にリスクアセスメント対象物を取り扱うような場合は、「リスクアセスメント対象物を製造し、又は取り扱う」には含まれない（令和4年5月31日基発0531第9号）。

ただし、法第57条第1項の規定による表示（表示する事項及び標章に関する事に限る。）、同条第2項の規定による文書の交付及び法第57条の2第1項の規定による通知（通知する事項に関する事に限る。）（以下この項目において「表示等」）並びに

⁸⁸ 実際に労働災害が発生した場合の対応のみならず、労働災害が発生した場合を想定した応急措置等の訓練の内容やその計画を定めること等も含まれる（令和4年5月31日基発0531第9号）。

⁸⁹ 必要な教育の実施における計画の策定等の管理を求めるもので、必ずしも化学物質管理者自らが教育を実施することを求め

るものではなく、労働者に対して外部の教育機関等で実施している必要な教育を受けさせること等を妨げるものではない。また、本規定の施行の前に既に雇い入れ教育等で労働者に対する必要な教育を実施している場合には、施行後に改めて教育の実施を求める趣旨ではない（令和4年5月31日基発0531第9号）。

第7号に掲げる事項（表示等に係るものに限る。以下この項目において「教育管理」）を、当該事業場以外の事業場（以下この項目において「他の事業場」）において行っている場合においては、表示等及び教育管理に係る技術的事項については、他の事業場において選任した化学物質管理者に管理させなければならない（安衛則第12条の5第1項但書）。「他の事業場において行っている場合」とは、例えば、ある工場でリスクアセスメント対象物を製造し、当該工場とは別の事業場でラベル表示の作成を行う場合等のことをいい、その場合、当該工場と当該事業場それぞれで化学物質管理者の選任が必要となる。これは、工場、店社等の事業場単位で選任することを義務づけたものであり、したがって、例えば、建設工事現場における塗装等の作業を行う請負人の場合、一般的に、建設現場での作業は出張先での作業に位置づけられるが、そのような出張作業先の建設現場にまで化学物質管理者の選任を求める趣旨ではない（以上、令和4年5月31日基発0531第9号）。

また、リスクアセスメント対象物の譲渡又は提供を行う事業場についても、前述のリスクアセスメント対象物を製造し、又は取り扱う事業場を除くその者に当該事業場における表示等及び教育管理に係る技術的事項を管理させなければならない。ただし、表示等及び教育管理を、当該事業場以外の事業場（以下この項において「他の事業場」という。）において行っている場合においては、表示等及び教育管理に係る技術的事項については、他の事業場において選任した化学物質管理者に管理させなければならない（安衛則第12条の5第2項）。

5.2.2.5.1.3 選任要件・資格

化学物質管理者の選任は、化学物質管理者を選任すべき事由が発生した日から14日以内に選任すること（安衛則第12条の5第3項1号）、次に掲げる事業場の区分に応じ、それぞれに掲げる者のうちから選任すること、すなわち、リスクアセスメント対象物を製造している事業場については、厚生労働大臣が定める化学物質の管理に関する講習を修了した者又はこれと同等以上の能力を有すると認められる者（同項2号イ）、イに掲げる事業場以外の事業場については、イに定める者のほか、第1項各号の事項を担当するために必要な能力を有すると認められる者（同項2号ロ）、という条件を満たして行われなければならない。

本項第2号イの「厚生労働大臣が定める化学物質の管理に関する講習」は、厚生労働大臣が定める科目について、自ら講習を行えば足りるが、他の事業者の実施する講習を受講させることも差し支えない。また、「これと同等以上の能力を有すると認められる者」については、本項第2号イの厚生労働大臣が定める化学物質の管理に関する講習に係る告示と併せて、おって示すものとされる。本項第2号ロの「必要な能力を有すると認められる者」とは、安衛則第12条の5第1項各号の事項に定める業務の経験がある者が含まれる。また、適切に業務を行うために、別途示す講習等を受講することが望ましい（令和4年5月31日基発0531第9号、一部改正・令和4年9月7日基発0907第1号）。

化学物質管理者については、その職務を

適切に遂行するために必要な権限が付与される必要があるため、事業場内の労働者で、相応するそれらの権限を有する役職に就いている者から選任されるべきである。また、同じ事業場で化学物質管理者を複数人選任し、業務を分担することも差し支えないが、その場合、業務に抜け落ちが発生しないよう、業務を分担する化学物質管理者や実務を担う者との間で十分な連携を図る必要がある。なお、化学物質管理者の管理の下、具体的な実務の一部を化学物質管理に詳しい専門家等に請け負わせることは可能である（以上、令和4年5月31日基発0531第9号）。

また、事業者は、化学物質管理者を選任したときは、当該化学物質管理者に対し、前掲の囲みに記載の各事項（安衛則第12条の5第1項各号）をなし得る権限を与え（安衛則第12条の5第4項）、当該化学物質管理者の氏名を事業場の見やすい箇所に掲示すること等により関係労働者に周知させなければならない（同条第5項）。「事業場の見やすい箇所に掲示すること等」の「等」には、化学物質管理者に腕章を付けさせる、特別の帽子を着用させる、事業場内部のイントラネットワーク環境を通じて関係労働者に周知する方法等が含まれる（令和4年5月31日基発0531第9号）。

5. 2. 2. 5. 2 保護具着用管理責任者の選任

5. 2. 2. 5. 2. 1 選任義務・管理対象事項

前項目に従って化学物質管理者を選任した事業者は、リスクアセスメントの結果に基づき措置として、労働者に保護具を使用

させるときは、保護具着用管理責任者を選任し、次に掲げる事項を管理させなければならない（安衛則第12条の6第1項）。

- | |
|---|
| <ul style="list-style-type: none">一 保護具の適正な選択に関すること。二 労働者の保護具の適正な使用に関すること。三 保護具の保守管理に関すること。 |
|---|

これらの職務を行うに当たっては、平成17年2月7日付け基発第0207006号「防じんマスクの選択、使用等について」、平成17年2月7日付け基発第0207007号「防毒マスクの選択、使用等について」及び平成29年1月12日付け基発0112第6号「化学防護手袋の選択、使用等について」に基づき対応する必要があることに留意する必要がある（令和4年5月31日基発0531第9号）。

5. 2. 2. 5. 2. 2 選任要件・資格

保護具着用管理責任者は、保護具着用管理責任者を選任すべき事由が発生した日から14日以内に、保護具に関する知識及び経験を有すると認められる者のうちから専任されなければならない（安衛則第12条の6第2項）。「保護具に関する知識及び経験を有すると認められる者」には、次に掲げる者が含まれる。なお、次に掲げる者に該当する場合であっても、別途示す保護具の管理に関する教育を受講することが望ましく、また、次に掲げる者に該当する者を選任することができない場合は、上記の保護具の管理に関する教育を受講した者を選任することとされる（令和4年5月31日基発0531

第9号)。

- ① 別に定める化学物質管理専門家の要件に該当する者
- ② 9（1）ウに定める作業環境管理専門家の要件に該当する者
- ③ 法第83条第1項の労働衛生コンサルタント試験に合格した者
- ④ 安衛則別表第4に規定する第1種衛生管理者免許又は衛生工学衛生管理者免許を受けた者
- ⑤ 安衛則別表第1の上欄に掲げる、令第6条第18号から第20号までの作業及び令第6条第22号の作業に応じ、同表の中欄に掲げる資格を有する者（作業主任者）
- ⑥ 安衛則第12条の3第1項の都道府県労働局長の登録を受けた者が行う講習を終了した者その他安全衛生推進者等の選任に関する基準（昭和63年労働省告示第80号）の各号に示す者（安全衛生推進者に係るものに限る。）

保護具着用管理責任者を選任したときは、（同安衛則第12条の6第1項）に掲げる業務をなし得る権限を与えなければならない（同条第3項）。そのため、事業場において相応するそれらの権限を有する役職に就いている者を選任することが望ましい。選任に当たっては、事業場ごとに選任することが求められるが、大規模な事業場の場合、保護具着用管理責任者の職務が適切に実施

できるよう、複数人を選任することも差し支えない。職務の実施に支障がない範囲内で、作業主任者が保護具着用管理責任者を兼任しても原則として差し支えない（令和4年5月31日基発0531第9号）。

当該保護具着用管理責任者の氏名を事業場の見やすい箇所に掲示すること等により関係労働者に周知させなければならない（同条第4項）。ここでいう「事業場の見やすい箇所に掲示すること等」の「等」には、保護具着用管理責任者に腕章を付けさせる、特別の帽子を着用させる、事業場内部のイントラネットワーク環境を通じて関係労働者に周知する方法等が含まれる（令和4年5月31日基発0531第9号）。

5. 2. 2. 6 指針の策定

本条に基づくリスクアセスメントの具体的な実施方法については、本条第3項に基づいて策定された「化学物質等による危険性又は有害性等の調査等に関する指針」（平成27年9月18日基発0918公示第3号）に規定されている。この指針は、同名の旧指針（平成18年3月30日公示第2号。平成28年6月1日廃止）が対象としていた全ての化学物質について準用される。

この指針は、リスクアセスメントからリスク低減措置の実施までの一連の措置の基本的な考え方及び具体的な手順の例を示すとともに、これらの措置の実施上の留意事項を定めたものであり、「労働安全衛生マネジメントシステムに関する指針」（平成11年労働省告示第53号）⁹⁰に定める危険性又

⁹⁰ 法第28条の2の制定前の1999年（平成11年）に公表され（平成11年労働省告

示第53号）、自主的な安全衛生管理システ

は有害性等の調査及び実施事項の特定の具体的実施事項としても位置づけられるものでもある。

5. 2. 2. 7 リスクアセスメント 実施支援ツール

化学物質のリスクアセスメント支援のためのツールが厚生労働省ほかの機関によって作成され、活用されている。具体的には、ILO（国際労働機関）が中小企業向けに作成した作業者の安全管理のための簡易リスクアセスメントツールを日本で簡易的に利用できるように厚生労働省が Web システムとして改良、開発した「厚生労働省版コントロール・バンディング」、主に中小規模事業者など、リスクアセスメントを十分に実施することが難しい事業者を対象に、専門性よりも分かりやすさや簡潔さを優先させ、チェックリスト、危険やその対策を記載した「作業別モデル対策シート」等がある。厚生労働省がみずほ情報総研と共同で開発した、CREATE-SIMPLE というツールもある。その他の支援ツールに関する情報が「職場のあんぜんサイト」（化学物質のリスクアセスメント実施支援）⁹¹に整理されている。

また、厚生労働省によりラベル・SDS を活用したリスクアセスメントのセミナーが開かれたり、中小企業を対象として専門家を派遣してラベル・SDS を活用したリスク

アセスメントの実施を支援したりする取り組みが行われている。

5. 2. 2. 8 化学物質による労災 が発生した事業場等における化学 物質管理の改善措置（2024 年 4 月 1 日以降）

5. 2. 2. 8. 1 趣旨

化学物質による労働災害が発生した又はそのおそれがある事業場では、管理が適切に行われていない可能性がある。そこで、抗した事業場について、労働基準監督署長が認めるものについて、自主的な改善を促すため、化学物質管理専門家による当該事業場における化学物質の管理の状況についての確認・助言を受け、その内容を踏まえた改善計画の作成を指示することができるよう、2024 年 4 月 1 日以降、下記のような化学物質管理の改善措置が実施されることとなった。

5. 2. 2. 8. 2 対象事業者

労働基準監督署長は、化学物質による労働災害が発生した、又はそのおそれがある事業場の事業者に対し、当該事業場において化学物質の管理が適切に行われていない疑いがあると認めるときは、当該事業場に

ムの構築を促していたが、同条が制定され、あわせて「危険性又は有害性等の調査等に関する指針」（平成 18 年 3 月 10 日付け危険性又は有害性等の調査等に関する指針公示第 1 号）が公示されたため、これと整合性をとるために改正された（平成 18

年 3 月 10 日付け厚生労働省告示第 113 号）。

⁹¹ 職場のあんぜんサイト WEB サイト
（https://anzeninfo.mhlw.go.jp/user/anzen/kag/ankgc07_3.htm）：最終閲覧日 2022 年 10 月 10 日）。

における化学物質の管理の状況について改善すべき旨を指示することができる（安衛則第34条の2の10第1項）。「化学物質による労働災害発生が発生した、又はそのおそれがある事業場」とは、過去1年間程度で、①化学物質等による重篤な労働災害が発生、又は休業4日以上労働災害が複数発生していること、②作業環境測定の結果、第三管理区分が継続しており、改善が見込まれないこと、③特殊健康診断の結果、同業種の平均と比較して有所見率の割合が相当程度高いこと、④化学物質等に係る法令違反があり、改善が見込まれないこと等の状況について、労働基準監督署長が総合的に判断して決定される。「化学物質による労働災害」には、一酸化炭素、硫化水素等による酸素欠乏症、化学物質（石綿を含む。）による急性又は慢性中毒、がん等の疾病を含むが、物質による切創等のけがは含まない。また、粉じん状の化学物質による中毒等は化学物質による労働災害を含むが、粉じんの物理的性質による疾病であるじん肺は含まない（令和4年5月31日基発0531第9号）。

5. 2. 2. 8. 3 化学物質
管理専門家による確認・
助言

この指示を受けた事業者は、遅滞なく、事業場における化学物質の管理について必要な知識及び技能を有する者として厚生労働大臣が定めるもの（以下この条において「化学物質管理専門家」という。）から、当該事業場における化学物質の管理の状況についての確認及び当該事業場が実施し得る望ましい改善措置に関する助言を受けなければならない（同条第2項）。確認を受けるべき

事項には、以下のものが含まれる（令和4年5月31日基発0531第9号）。

- | |
|---|
| <ul style="list-style-type: none"> ① リスクアセスメントの実施状況 ② リスクアセスメントの結果に基づく必要な措置の実施状況 ③ 作業環境測定又は個人ばく露測定の実施状況 ④ 特別則に規定するばく露防止措置の実施状況 ⑤ 事業場内の化学物質の管理、容器への表示、労働者への周知の状況 ⑥ 化学物質等に係る教育の実施状況 |
|---|

この確認及び助言を求められた化学物質管理専門家は、同項の事業者に対し、当該事業場における化学物質の管理の状況についての確認結果及び当該事業場が実施し得る望ましい改善措置に関する助言について、速やかに、書面により通知しなければならない（同条第3項）。化学物質管理専門家は、本条第2項の確認を踏まえて、事業場の状況に応じた実施可能で具体的な改善の助言を行う必要がある（令和4年5月31日基発0531第9号）。

化学物質管理専門家は客観的な判断を行う必要があるため、当該事業場に属さない者であることが望ましいが、同一法人の別事業場に属する者であっても差し支えない。また、事業者が複数の化学物質管理専門家からの助言を求めることを妨げるものではないが、それぞれの専門家から異なる助言が示された場合、自らに都合良い助言のみを選択することのないよう、全ての専門家からの助言等を踏まえた上で必要な措置を

実施するとともに、労働基準監督署への改善計画の報告に当たっては、全ての専門家からの助言等を添付する必要がある（令和4年5月31日基発0531第9号）。

5. 2. 2. 8. 4 改善計画の作成

事業者は、この通知を受けた後、1月以内に、当該通知の内容を踏まえた改善措置を実施するための計画を作成するとともに、当該計画作成後、速やかに、当該計画に従い必要な改善措置を実施しなければならない（安衛則第34条の2の10第4項）。本規定の改善計画には、改善措置の趣旨、実施時期、実施事項（化学物質管理専門家が立ち会って実施するものを含む。）を記載するとともに、改善措置の実施に当たっての事業場内の体制、責任者も記載する必要がある。また、作成にあたっては、化学物質管理専門家の支援を受けることが望ましく、当該計画作成後、労働基準監督署長への報告を待たず、速やかに、当該計画に従い必要な措置を実施しなければならない（令和4年5月31日基発0531第9号）。

5. 2. 2. 8. 5 報告・周知・保存

また、事業主は、この計画の作成後遅滞なく、前述の本条第3項の通知及びこの計画

の写しを添えて、改善計画報告書（様式第四号）により、所轄労働基準監督署長に報告しなければならない（本条第5項）。報告にあたっては、化学物質管理専門家の助言内容及び改善計画に加え、改善計画報告書（安衛則様式第4号等）の備考欄に定める書面を添付しなければならない（令和4年5月31日基発0531第9号）。実施した改善措置については改善措置の実施状況を事後的に確認できるようこれを記録し、当該記録について右の通知と計画とともに3年間保存しなければならない（本条第6項）。

5. 3 関連規定

5. 3. 1 法条

5. 5. 1. 1で指摘するように、リスクアセスメントは、①化学物質などによる危険性又は有害性の特定（法第57条の3第1項）、②この特定された危険性又は有害性によるリスクの見積もり（安衛則第34条の2の7第2項）、③このリスクの見積もりに基づくリスク低減措置の内容の検討（法第57条の3第1項）というプロセスを経て行われ、これを経て、④検討されたリスク軽減措置の実施（法第57条の3第2項等⁹²⁾、⑤リスクアセスメント結果の労働者への周知（安衛則第34条の2の8）という形で現場に還元される。リスクアセスメントのプロセスのうち、②リスクの見積もりは、(ア)

⁹²⁾ リスクアセスメントから明らかになった事実は、雇用管理を行う際の貴重な情報源であり、活用の方が広げられつつある。例えば、2023年4月1日以降事業者が義務づけられる労働者が化学物質にばく露される程度を最小限度にするために講ずる措置

（安衛則第577条の2第1項）、2024年4月1日以降事業者が義務づけられる労働者がばく露される程度を一定の濃度の基準以下としなければならない物質に係るばく露濃度の抑制措置の実施（同条第2項）などである。

対象物が労働者に危険を及ぼし、又は健康障害を生ずるおそれの程度（発生可能性）と、危険又は健康障害の程度（重篤度）を考慮する方法や、(イ)労働者が対象物にさらされる程度（暴露濃度など）とこの対象物の有害性の程度を考慮する方法のほか、(ウ)これらに準じる方法を用いて行われる。この「これらに準じる方法」として、リスクアセスメントの対象の化学物質等に係る危険又は健康障害を防止するための具体的な措置が安全衛生法関係法令の各条項に規定されている場合に、当該規定を確認する方法の利用が認められている。この方法を用いると、各条項の履行状況を確認することをもって、リスクアセスメントを実施したものとみなされる。

ここでいう「安全衛生法関連法令」とはいわゆる特別則（労働安全衛生法に基づく化学物質等に関する個別の規則）であり、具体的には、有機溶剤中毒予防規則、鉛中毒予防規則、四アルキル鉛中毒予防規則及び特定化学物質障害予防規則が該当する。これらの規則における局所排気装置の設置や作業環境測定、特殊健康診断の実施状況等を確認することになる。

5. 4 沿革

5. 4. 1 制度史

安 衛 法	<p>本条に相当する規定は、労基法及び旧安衛則には存在しなかった。</p> <p>労働安全衛生法（昭和 47 年（1972 年）制定時、有害性の調査は既に制度化されていた（当時の法第 58 条）。但し、その義務の程度は努力義務にとどめられ、現行法の法第 57 条の 3 第 3 項、同第 4 項に対応する厚労大</p>
-------------	---

臣による実効性確保に関する規定は存在しなかった。この法律の内容は、以下のとおりである。

「第五十八条 事業者は、化学薬品、化学薬品を含有する製剤その他の物で、労働者の健康障害を生ずるおそれのあるものについては、あらかじめ、これらの物の有害性等を調査し、その結果に基づいて、この法律又はこれに基づく命令の規定による措置を講ずるほか、これらの物による労働者の健康障害を防止するため必要な措置を講ずるように努めなければならない。」

○「労働安全衛生法の一部を改正する法律」（平成 26 年 6 月 25 日法律第 82 号）による明文化

右法律に基づき、本条が新たに明文化された。これに伴い、前述した法第 58 条が削除された。

この改正に関連して、参議院厚生労働委員会において、政府は「リスクアセスメントの義務化については、化学物質のリスクに対する事業者の認識を高めるよう制度の周知を図るとともに、事業者の取組状況を把握し、適宜、化学物質管理対策に活かすこと」との附帯決議がなされている。

特別規則対象外の物質による胆管がんの発症等の例を受け、厚生労働省の安全衛生行政としては、特に化学物質については、法第 28 条の 2 に定めるリスクアセスメントの努力義務規定を全て義務規定に改めたい意

向だったが、内閣法制局等との調整の過程で、罪刑法定主義の要請からも、物質を特定しないままでの義務化は困難との事情から、先ずは表示・通知対象物質から義務化を図った経緯がある⁹³。

5. 4. 2 背景になった災害等

本条の追加にあたっては、事業場で使用される化学物質の数が年々増加する中、その危険性又は有害性の調査等、事業者の化学物質管理が適切に行われていないことを原因とする労働災害が依然として多く発生しているとの問題認識があった⁹⁴。

中でも本条を整備する直接的な契機となったのが印刷事業場において洗浄作業等に従事する労働者が集団で胆管がんを発症した事案であった。この事案は、大阪労働局管内での印刷事業場で勤務する労働者等から、2012年（平成24年）3月30日以降、使用した有機溶剤等の化学物質が原因で胆管がんを発症したとして労災請求がなされたものであり、2012年（平成24年）12月末日時点で胆管がんを発症した者は16名、うち7名が死亡したというものである。

業務上疾病である「がん」については、労基法施行規則別表第1の2第7号及び同表第10号に基づく告示に列挙されているが、胆管がんはこれらの列挙疾病には当時は掲げられておらず、過去にも胆管がんを業務上疾病として認定した事例がなかったため、労働者が従事した業務と胆管がん発症との間の因果関係は明らかになっていなかった。

そこで、「印刷事業場で発生した胆管がんの業務上外に関する検討会」（座長：櫻井治彦 産業医学振興財団理事長）が同年に立ち上げられ、翌年2013年（平成25年）に提出された『印刷事業場で発生した胆管がんの業務上外に関する検討会』報告書「化学物質ばく露と胆管がん発症との因果関係について～大阪の印刷事業場の症例からの検討～」において、胆管がんは、ジクロロメタン又は1,2-ジクロロプロパンに長期間、高濃度ばく露することにより発症し得ると医学的に推定でき、本件事業場で発生した胆管がんは、1,2-ジクロロプロパンに長期間、高濃度ばく露したことが原因で発症した蓋然性が極めて高いことが報告された。

当時既に、特別規則（有機溶剤中毒予防規則、鉛中毒予防規則、四アルキル鉛中毒予防規則、特定化学物質障害予防規則及び石棉障害予防規則）による個別的規制が講じられ、この特別規則の対象となる化学物質について法第57条に基づく危険性・有害性等を記載したラベル表示が譲渡者・提供者に義務付けられていたうえ、法第28条の2に基づき、全ての化学物質について新たに採用する場合などにリスクアセスメントを実施することが事業者の努力義務とされていた。しかし、本事案において胆管がんの発症要因となった1,2-ジクロロプロパンは、特別規則の規制対象となっておらず、本事案の事業場において、この化学物質を採用した際にリスクアセスメントが適切に実施されていなかった。

そこで労政審から2013年（平成15年）

⁹³ 三柴委員発言。

⁹⁴ 労務行政研究所編『労働安全衛生法』

（労務行政、2017年（平成29年））104頁。

12月に「今後の労働安全衛生対策について」が建議され、「人に対する一定の危険性・有害性が明らかになっている化学物質については、起こりうる労働災害を未然に防ぐために、事業者及び労働者がその危険性や有害性を認識し、事業者がリスクに基づく必要な措置を検討・実施するような仕組みを設ける必要」が指摘された。この対策の方向性として、「日本産業衛生学会等が許容濃度等を勧告するなど人に対する一定の危険性・有害性が明らかになっている化学物質（例えば、労働安全衛生法第57条の2に基づき安全データシート(SDS)の交付が譲渡者又は提供者に義務づけられている化学物質）を事業者が新規に採用する場合等において、事業者がリスクアセスメントを実施させることが適当である」とされ、本条の成立に至った。

5. 5 運用

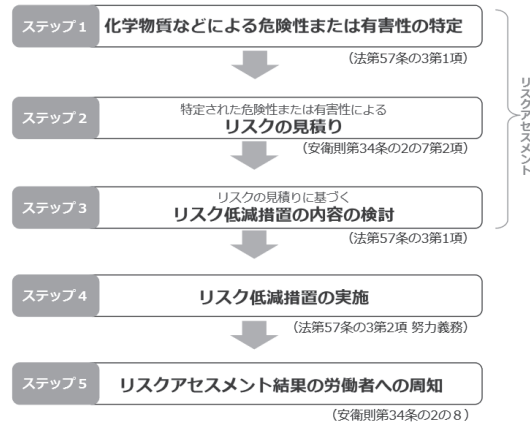
5. 5. 1 適用の実際

5. 5. 1. 1 リスクアセスメントの実施の流れ

リスクアセスメントは、一般的には、①化学物質などによる危険性又は有害性の特定（法第57条の3第1項）、②この特定された危険性又は有害性によるリスクの見積もり（安衛則第34条の2の7第2項）、③このリスクの見積もりに基づくリスク低減措置の内容の検討（法第57条の3第1項）というプロセスを経て行われ、これを経て、④検討されたリスク軽減措置の実施（法第57条の3第2項）、⑤リスクアセスメント結果

の労働者への周知（安衛則第34条の2の8）という形で現場に還元される。

【リスクアセスメントの一般的な流れ】



（厚労省等「労働災害を防止するためリスクアセスメントを実施しましょう」リーフレット、2015年（平成27年）9月）。

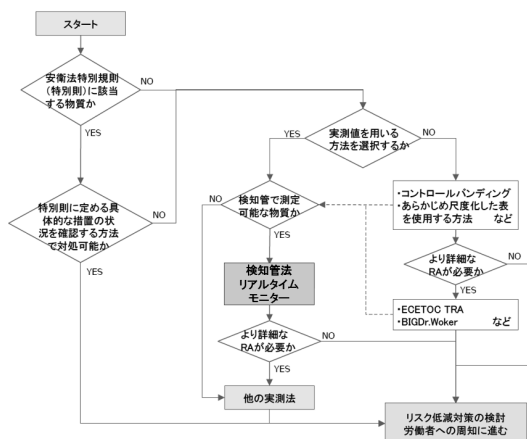
化学物質のリスクアセスメントは義務とされているため、リスクアセスメントに関する規定類とともに、どのような方法で実施をしているか、確認を受けることになる⁹⁵。

有機溶剤や特定化学物質は、有機溶剤中毒予防規則等特別則にて、局所排気装置の設置や作業環境測定、特殊健康診断の実施等義務づけられていることから、特別則に定める具体的な措置の状況を確認する方法によりリスクアセスメントを実施することが可能である（以下のチャート図参照）。それ以外は、コントロール・バンディング（測定しない定性法）を行うことができる。コン

⁹⁵ 篠原委員発言。

トロール・バンディング⁹⁶は、厚生労働省の web ページで簡単に実施することができることから、これが活用されることが多い⁹⁷。

【リスクアセスメントのチャート】



（厚労省「リアルタイムモニターを用いた化学物質のリスクアセスメントガイドブック〔改訂第2版〕」（2021年（令和3年））

リスクアセスメント実施後は、安衛則第34条の2の8により、製造・取り扱う各作業場の見やすい場所に常時掲示し、又は備え付ける等による方法により、当該物を製造・取り扱う労働者に周知させなければならない。大手ゼネコンの現場では、下請（塗装など）が使用する化学物質のリスクアセスメントの紙を掲示する取組みが見られる⁹⁸。

5. 5. 1. 2 リスクアセスメント

実施の実効性確保

法第28条の2によるものも含めたリスクアセスメントの実施は、全体としてみれば徐々に現場に浸透している。令和3年の「労働安全衛生調査（実態調査）」の概況によれば、法第57条の2に該当する化学物質（4.2.2.1参照）を使用している事業所のうち、リスクアセスメントを全て実施している事業所の割合は71.8%となっており、前年の調査（68.5%）から微増となっている。同条の事業所には該当しないが、危険有害性がある化学物質（法第28条の2第1項の規定に基づいてリスクアセスメントを行うことが努力義務とされている化学物質）を使用している事業所のうち、リスクアセスメントをすべて実施している事業所の割合は66.2%である。こちらも前年の調査（57.1%）と比較すると微増となっている。

具体的な取組としては、例えば、建設現場などでは、毎朝下請け業者にリスクアセスメント（法第28条の2）を実施させ、これの結果を提出しないと作業に取りかかることを認めないなどの例を見ることができる。法第60条に基づく職長教育のカリキュラムにはリスクアセスメントが含まれる（安衛則第40条第2項）ほか、5年ごとに能力向上教育も実施するよう厚生労働省から指導がなされ、そこで再教育が行われている。実施されたリスクアセスメントの内容を現場に掲示するなどの取組も行われている⁹⁹。

もっとも本項で扱っている法第57条の3

⁹⁶

https://anzeninfo.mhlw.go.jp/user/anzen/kag/ankgc07_1.htm：最終閲覧日 2022年10月10日。

⁹⁷ 篠原委員発言。

⁹⁸ 玉泉委員発言。

⁹⁹ 篠原委員発言。

に基づく化学物質に関するリスクアセスメントは、実施が義務づけられる場面は限定されるため日常的に意識に上るものとはいえず、機械設備などと比べると化学物質の有害性や危険性は可視化されにくいというえ、限られた職長教育時間の中でこの教育に割かれる時間は必ずしも長くない。リスクアセスメントの実施の義務づけが実効的に機能するためには、これを適切に実施することができる人材とともに、ここで発見されたリスクを分析して順序立てて実際の労務管理に反映させることができる人材が必要である。しかし、こうした人材の手当を十分に行えない企業も中小企業を中心に少なくなく、そもそもこうした人材の数自体が必ずしも十分でない実態がある。これらの人材の育成を公的に支援する仕組み作りが求められている。

さらには、リスクアセスメントを通じてリスクの存在が明らかになっても、これをふまえた対策が実際に行われるかが課題となる。有機則、特化則等が適用されない場合は、対策を積極的に講じるどころまではなかなか到達していない現状がある。その要因として、衛生管理者はいても、能力向上教育が実施されていないこと、日々の仕事が忙しくその職務を十分果たす構造になっていないことなど、衛生管理者の職務が形骸化していることを挙げる¹⁰⁰。

5. 5. 1. 3 リスクアセスメント 未実施によるトラブルの具体例

「職場における化学物質等の管理のあり方に関する検討会」（座長・城内博日本大学

理工学部特任教授）では、ラベル表示・SDS 交付対象物質のリスクアセスメントが未実施であること等による災害事例として次のような事例が紹介されている。

- ・1-ブロモプロパンを含む溶剤で治具（物の加工に際して物を固定する器具等）や製品の洗浄作業をしていたところ、体調不良を訴え、急性薬物中毒と診断されたもの。少量生産部門であったため、防毒マスクの着用や局所排気装置の設置、リスクアセスメントが実施されていなかった（2017年（平成29年）5月発生、休業14日（1名））。

- ・飼料の燻蒸作業を行ったところ発生したリン化水素によって気分が悪くなったもの。リスクアセスメントは実施されていなかった。また、作業員は防毒マスクをしておらず、換気も不十分であった（2017年（平成29年）8月発生、休業10日（1名））。

- ・住宅新築工事現場において、床断熱材の隙間を埋めるため、ポリメチレンポリフェニルポリイソシアネート、メチレンビス（4,1-フェニレン）＝ジイソシアネートを含有する断熱材をスプレーにて吹き付ける作業を行っていたところ、中毒を起こしたもの。リスクアセスメントは未実施であり、特段のばく露防止対策は講じていなかった（2018年（平成30年）8月発生、休業1日（1名））。

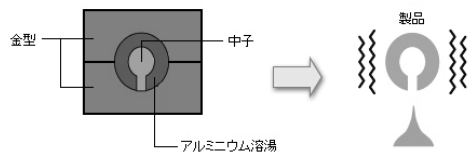
なお、リスクアセスメント後の措置が不十分であること等による災害事例として、次のような例が紹介されている。

- ・鋳物製造工程において、中子を作る際に中子（なかご。ほぼ密閉された中空の鋳物を作るために使用されるもの（下図））から木

¹⁰⁰ 玉泉委員発言。

型が剥がれやすくするため、ノルマルヘプタンを主成分とする薬剤を木型の内部に入れて塗布する作業を行っていたところ、急性中毒・意識消失となったもの。本作業について、リスクアセスメントは実施していたが、有機溶剤中毒予防規則等の特別規則の対象外であるとして、特段のばく露防止対策を実施していなかった（2017年（平成29年）11月発生、休業1日（1名））。

【中子の例】



（株式会社東京軽合金製作所の WEB サイト（<https://www.ryobi-group.co.jp/tk/products05.html>：最終閲覧日 2022年10月10日））

5. 5. 2 関連判例

なし。

5. 6 その他

5. 6. 1 罰則

なし。

5. 6. 2 民事上の効力

リスクアセスメントの義務は、事業者に化学物質の危険性を積極的に発見することを義務づけるものであり、これの未実施自体が直ちに事業者民事上の責任を生じさ

せるものではない。もっとも、本法に基づいて実施が義務化されているリスクアセスメントを実施しないことは、予見・回避可能だった損害を見逃すおそれを高める点で事業者には過失があることを根拠付ける事実の一つとなる。安全配慮義務を正しく履行するためには、安全衛生に関するリスクの調査を実施することが必要だが¹⁰¹、本条は化学物質の使用・管理において必要とされるこの調査のモデルを示すものと位置づけることができよう。

5. 6. 3 資料

なし。

¹⁰¹ 三柴丈典『使用者の健康・安全配慮義務』日本労働法学会編『講座労働法の再生

〔第3巻〕』（日本評論社、2017年（平成29年））273頁、287-290頁。

6. 第 57 条の 4（化学物質の有害性の調査）

6. 1 条文

第五十七条の四 化学物質による労働者の健康障害を防止するため、既存の化学物質として政令で定める化学物質（第三項の規定によりその名称が公表された化学物質を含む。）以外の化学物質（以下この条において「新規化学物質」という。）を製造し、又は輸入しようとする事業者は、あらかじめ、厚生労働省令で定めるところにより、厚生労働大臣の定める基準に従つて有害性の調査（当該新規化学物質が労働者の健康に与える影響についての調査をいう。以下この条において同じ。）を行い、当該新規化学物質の名称、有害性の調査の結果その他の事項を厚生労働大臣に届け出なければならない。ただし、次の各号のいずれかに該当するときその他政令で定める場合は、この限りでない。

一 当該新規化学物質に関し、厚生労働省令で定めるところにより、当該新規化学物質について予定されている製造又は取扱いの方法等からみて労働者が当該新規化学物質にさらされるおそれがない旨の厚生労働大臣の確認を受けたとき。

二 当該新規化学物質に関し、厚生労働省令で定めるところにより、既に得られている知見等に基づき厚生労働省令で定める有害性がない旨の厚生労働大臣の確認を受けたとき。

三 当該新規化学物質を試験研究のため製造し、又は輸入しようとするとき。

四 当該新規化学物質が主として一般消費者の生活の用に供される製品（当該新規化学物質を含有する製品を含む。）として輸入される場合で、厚生労働省令で定めるとき。

2 有害性の調査を行つた事業者は、その結果に基づいて、当該新規化学物質による労働者の健康障害を防止するため必要な措置を速やかに講じなければならない。

3 厚生労働大臣は、第一項の規定による届出があつた場合（同項第二号の規定による確認をした場合を含む。）には、厚生労働省令で定めるところにより、当該新規化学物質の名称を公表するものとする。

4 厚生労働大臣は、第一項の規定による届出があつた場合には、厚生労働省令で定めるところにより、有害性の調査の結果について学識経験者の意見を聴き、当該届出に係る化学物質による労働者の健康障害を防止するため必要があると認めるときは、届出をした事業者に対し、施設又は設備の設置又は整備、保護具の備付けその他の措置を講ずべきことを勧告することができる。

5 前項の規定により有害性の調査の結果について意見を求められた学識経験者は、当該有害性の調査の結果に関して知り得た秘密を漏らしてはならない。ただし、労働者の健康障害を防止するためやむを得ないときは、この限りでない。

6. 2 趣旨と内容

6. 2. 1 趣旨

化学物質は日々新たに作り出されるため、

機動的に法令を改正することによってその危険性・有害性に対応する仕組みを整える必要があるが、実際に法令が改正されるまでには一定の時間を必要とせざるを得ない。そのため本条は、健康障害の中でも特に重大な結果をもたらす「がん」に着目し、新規化学物質を製造・輸入しようとする者は、がん原性試験のスクリーニング（ふるいわけ）テストとしての意味を持つ変異原性試験、又は化学物質のがん原性に関し変異原性試験と同等以上の知見を得ることができる試験を行い（昭和54年3月23日基発第132号）、その結果を厚生労働大臣に届け出ることとしたものである¹⁰²。これにより、化学物質が職場に導入される以前に、一定の範囲に限られるもののその有害性を発見し、その有害性に対応した措置を予め講じることを可能にすることで、より早期の対応を可能にすることが目指されている。

6. 2. 2 内容

6. 2. 2. 1 新規化学物質

本条第1項が有害性の調査を必要とする新規化学物質は、以下に記載する化学物質

（施行令第18条の3）と本条第3項の規定によりその名称が公表された化学物質以外の化学物質である。本条の化学物質には、製造中間体（製品の製造工程中において生成し、同一事業場内で他の化学物質に変化する化学物質をいう。以下同じ。）副生成物（製造工程において意図せず生成してしまった化学物質）、廃棄物も含まれる。これらが含まれるのは、製造中間体等であつても、労働者が当該製造中間体等にさらされるおそれがあるからである（昭和54年3月23日基発第132号）。

- 一 元素¹⁰³
- 二 天然に産出される化学物質
- 三 放射性物質
- 四 昭和五十四年二月二十八日までに製造され、又は輸入された化学物質（附則第九条の二）で、厚生労働大臣がその名称等を公表した化学物質

「元素」（第1号）は、一種類の原子（同位体の区別は問わない。）からなる物質のすべての状態（励起状態¹⁰⁴、ラジカル¹⁰⁵等を

¹⁰² 畠中信夫『労働安全衛生法のはなし〔第3版〕』（中央労働災害防止協会、2016年（平成28年））287頁。

¹⁰³ 物質を構成している基本的な成分（宮本一弘「化学基礎：NHK 高校講座テレビ学習メモ」
（https://www.nhk.or.jp/kokokoza/library/tv/kagakukiso/archive/kagakukiso_04.pdf：最終閲覧日2022年10月10日））。

¹⁰⁴ 英語では excited state。量子力学的な系の状態のうち、エネルギー的に最も安定な

状態（基底状態）以外のよりエネルギーの高い状態（日本光合成学会「光合成事典」

（<https://photosyn.jp/pwiki/?励起状態>、最終閲覧日：2022年10月10日））。

¹⁰⁵ 不対電子を持つ化学種。一般に電子は2個で対をなしている状態で原子軌道あるいは分子軌道に安定的に収容されているが、ラジカルでは軌道に1つの電子（不対電子）しかなく、きわめて反応性が高い（日本薬学会『薬学用語解説』

含む。)をいい、単体¹⁰⁶を含む(昭和53年2月10日基発第77号)。

「天然に産出される化学物質」(第2号)は、鉱石、原油、天然ガスその他天然に存在するそのままの状態を有する化学物質及び米、麦、牛肉その他動植物から得られる一次産品又はこの一次産品を利用して発酵等の方法により製造される化学物質であって分離精製が行われていないものを意味する(昭和54年3月23日基発第132号)。

「放射性物質」(第3号)は、電離放射線障害防止規則(昭和47年9月30日労働省令第41号)第2条第2項の放射性物質を意味する(昭和54年3月23日基発第132号)。

(<https://www.pharm.or.jp/dictionary/wiki.cgi?%E3%83%A9%E3%82%B8%E3%82%AB%E3%83%AB>:最終閲覧日2022年10月10日)。

¹⁰⁶ 純物質を構成している元素の種類が1種類の物質を単体という。例えば、水素 H₂、酸素 O₂、アルゴン Ar、また金属のアルミニウム Al、銀 Ag、金 Au などがある。純物質を構成している元素の種類が2種類以上の物質を化合物といい、例えば水 H₂O、二酸化炭素 CO₂、塩化ナトリウム NaCl、炭酸水素ナトリウム NaHCO₃ などがある(宮本一弘「化学基礎: NHK 高校講座テレビ学習メモ」

(https://www.nhk.or.jp/kokokoza/library/tv/kagakukiso/archive/kagakukiso_04.pdf:最終閲覧日2022年10月10日))。

¹⁰⁷ 一般に二種類以上の安定な分子が直接結合してできる化合物で比較的容易にもとの成分に分解できるようなものをいい、分子化合物ともいう(厚労省 WEB サイト

次のイからホまでに掲げる化学物質のように二以上の化学物質が集合し単一の化学構造を有する化学物質を形成しているとみなされる場合であって、その集合した個々の化学物質がすべて既存の化学物質であるときには、当該単一の化学構造を有する化学物質は、既存の化学物質とみなされる(昭和54年3月23日基発第132号)。

- | | |
|---|---|
| イ | 分子間化合物 ¹⁰⁷ (水化物 ¹⁰⁸ を含む。) |
| ロ | 包接化合物 ¹⁰⁹ |
| ハ | 有機酸又は有機塩基の塩(金属塩を除く。) |
| ニ | オニウム塩 ¹¹⁰ (正、負両イオンが |

(<https://www.mhlw.go.jp/stf/seisakunitsuite/bunya/roudoukijun/anzeneisei06/01c.html>:最終閲覧日2022年10月11日))。

¹⁰⁸ 分子間化合物のうち、水と他の分子が直接結合してできる化合物(厚労省 WEB サイト

(<https://www.mhlw.go.jp/stf/seisakunitsuite/bunya/roudoukijun/anzeneisei06/01c.html>:最終閲覧日2022年10月11日))。

¹⁰⁹ 二種類の分子のうち、一方の分子がトンネル形、層状又は立体網状構造の結晶を作り、その結晶の隙間に他の分子が入り込んで結晶を作ったような構造を有する化合物(厚労省 WEB サイト

(<https://www.mhlw.go.jp/stf/seisakunitsuite/bunya/roudoukijun/anzeneisei06/01c.html>:最終閲覧日2022年10月11日))。

¹¹⁰ 化学結合に関与しない電子対を有する化合物が、当該電子対によって、他の陽イオン形の化合物と配位結合して生ずる化合

既存の化学物質から生成されるものである場合に限る。）

ホ 複塩¹¹¹

ブロック重合物（二種類以上のモノマー（高分子¹¹²を構成する低分子¹¹³の単位分子。単量体ともいう）を用いて行う重合¹¹⁴により生じた物）及びグラフト重合物（ある高分子鎖に別の高分子鎖を結合することにより生じた物）であってその構成単位となる重合物がすべて既存の化学物質である場合は、当該ブロック重合物及びグラフト重合物は、既存の化学物質とみなされる（昭和54年3月23日基発第132号）。また、既存の化学物質である単量体等から構成される高分子化合物であって、数平均分子量が2,000以上のものは、次のいずれかに該当するものを除き、既存の化学物質として取り扱う（昭和61年8月27日基発第504号）。

- (1) 正電荷を有する高分子化合物
- (2) 総重量中の炭素の重量の比率が32パーセント未満の高分子化合物
- (3) 硫黄、ケイ素、酸素、水素、炭素又は窒素以外の元素が共有結合している高分子化合物

(4) アルミニウム、カリウム、カルシウム、ナトリウム又はマグネシウム以外の金属イオン（錯体金属イオンを含む。）がイオン結合している高分子化合物

(5) 生物体から抽出し、分離した高分子化合物及び当該高分子化合物から化学反応により生成される高分子化合物並びにこれらの高分子化合物と類似した化学構造を有する高分子化合物

(6) ハロゲン基又はシアノ基を有する化合物から生成される高分子化合物

(7) 反応性官能基を有する高分子化合物であって、当該高分子化合物の数平均分子量を当該数平均分子量に対応する分子構造における反応性官能基の数で除した値が10,000以下のもの

(8) 常温、常圧で分解又は解重合するおそれのある高分子化合物

6. 2. 2. 2 調査実施義務者

新規化学物質の有害性の調査を実施する義務を負うのは、新規化学物質を製造し、又は輸入しようとする者である。この「輸入」については、①新規化学物質を密封した部品が含まれる機械等を輸入しようとする場合であって、本邦の地域内において当該新

物（厚労省 WEB サイト

（<https://www.mhlw.go.jp/stf/seisakunitsuite/bunya/roudoukijun/anzeneisei06/01c.html>：最終閲覧日 2022 年 10 月 11 日））。

¹¹¹ 2 種以上の塩が結合してできる化合物であって、それぞれの塩を構成するイオンがそのまま存在しているもの（厚労省 WEB サイト

（<https://www.mhlw.go.jp/stf/seisakunitsuite/bunya/roudoukijun/anzeneisei06/01c.html>：最終閲覧日 2022 年 10 月 11 日））。

ite/bunya/roudoukijun/anzeneisei06/01c.html：最終閲覧日 2022 年 10 月 11 日））。

¹¹² 一般に数千個以上の原子でできている分子。ポリマーともいう。

¹¹³ 一般に数個から 100 個程度の原子でできている分子。

¹¹⁴ 複数の分子が結合して、何倍かの分子量の新たな化合物となる反応。

規化学物質が密封された状態のまま、当該機械等が使用される予定であるときは、当該機械等に密封された新規化学物質の輸入は、第一項の輸入には該当しない、②新規化学物質をサンプル(輸入貿易管理令(昭和 24 年政令第 414 号)の別表第 1 第 3 号の無償の商品見本又は宣伝用物品であって、通商産業大臣が告示で定めるものをいう。)として輸入しようとする場合は第一項の輸入として取り扱わないものとされている(昭和 54 年 3 月 23 日基発第 132 号)。

新規化学物質を使用又は販売しようとする事業者が、新規化学物質の輸入に係る事務を他の事業者へ委託した場合には、その委託を行った事業者が本条第 1 項の「輸入しようとする事業者」に該当する。また、新規化学物質の輸入に伴う輸送の業務のみを行う事業者は、第 1 項の「輸入しようとする事業者」に該当しない(昭和 54 年 3 月 23 日基発第 132 号)。

6. 2. 2. 3 調査の内容・実施施設・試験の基準

新規化学物質の有害性の調査は、変異原性試験、化学物質のがん原性に関し変異原性試験と同等以上の知見を得ることができると認められる試験又はがん原性試験のうちいずれかの試験を用いて行うこととされている(安衛則第 34 条の 3 第 1 項第 1 号)。この調査は、原則として微生物を用いる変異原性試験によって行われる(昭和 54 年 3 月 23 日基発第 133 号)。

この試験は、組織、設備等に関し有害性の調査を適正に行うため必要な技術的基礎を有すると認められる試験施設等において行うこととされる(安衛則第 34 条の 3 第 1 項

第 2 号)。この試験施設等が具備すべき組織、設備等に関する基準は、厚生労働大臣が定める(同条第 2 項)。この点について、「労働安全衛生規則第 34 条の 3 第 2 項の規定に基づき試験施設等が具備すべき基準」(昭和 63 年 9 月 1 日労告第 76 号)が整備されている。

試験を実施する基準については、「労働安全衛生法第 57 条の 4 第 1 項の規定に基づき厚生労働大臣の定める基準」(昭和 63 年 9 月 1 日労告 77 号)が整備されている。

また、新規化学物質の有害性調査の具体的な方法について Q&A が作成され、実務の用に供されている(『新規化学物質の有害性の調査の具体的な方法等に関する Q&A』について)(令和 2 年 4 月 6 日基安化発 0406 第 5 号)。

6. 2. 2. 4 調査の届出

新規化学物質の有害性の調査を実施した事業者は、当該新規化学物質の名称、有害性の調査の結果その他の事項を厚生労働大臣に届け出なければならない。この届出は、新規化学物質製造(輸入)届書(様式第 4 号の 3)を用いて、次の書面を添付して行われなければならない(安衛則第 34 条の 4)。

- ・新規化学物質について行った有害性の調査の結果を示す書面
- ・当該有害性の調査が安衛則第 34 条の 3 条第 2 項の厚生労働大臣が定める基準 (GLP) を具備している試験施設等において行われたことを証する書面
- ・当該新規化学物質について予定されている製造又は取扱いの方法を記載した書面

この調査の届出を行った事業者は、第 3 項の規定に基づく名称の公表前であっても、当該新規化学物質を製造し、又は輸入することができる（昭和 54 年 3 月 23 日基発第 132 号）。

上記のように本条の届出は、厚生労働大臣宛てになされ、本省の担当課で直接審査する仕組みが採用されている。この仕組みは、内容の専門性に加えて新規開発の化学物質の構造式、物性等のノウハウの保全という観点で産業界側からの強い要望があったことを受けて導入されたものである¹¹⁵。

6. 2. 2. 5 調査を必要としない場合

新規化学物質を製造し、又は輸入しようとする事業者であっても、例外的に新規化学物質の有害性の調査を必要としない場合として、本条 1 項但書は次のような 4 つのケース（第 1 号～第 4 号）を規定する。

- 一 当該新規化学物質に関し、厚生労働省令で定めるところにより、当該新規化学物質について予定されている製造又は取扱いの方法等からみて労働者が当該新規化学物質にさらされるおそれがない旨の厚生労働大臣の確認を受けたとき。
- 二 当該新規化学物質に関し、厚生労働省令で定めるところにより、既に得られている知見等に基づき厚生労働省令で定める有害性がない旨の厚生労働大臣の確認を受けたとき。

三 当該新規化学物質を試験研究のため製造し、又は輸入しようとするとき。

四 当該新規化学物質が主として一般消費者の生活の用に供される製品（当該新規化学物質を含有する製品を含む。）として輸入される場合で、厚生労働省令で定めるとき。

第 1 号の「新規化学物質にさらされるおそれがない」とは、当該新規物質が製造中間体等であって、その製造又は取扱いを行う場合において、次のイからハまでの条件をすべて満たすときを意味する（昭和 54 年 3 月 23 日基発第 132 号）。

イ 新規化学物質を製造し、又は取り扱う作業（定常作業（サンプリング作業等の断続的な作業を含む。）のほか、製造又は取扱い設備等の清掃、改修等の非定常作業が含まれること。）において、労働者が当該化学物質を開放して取り扱うことがないこと。

ロ 新規化学物質を製造し、又は取り扱う設備等は、原料等の供給口、生成物等の取り出し口、フランジ（下図【フランジの例】参照）の部分等から当該新規化学物質が漏れないように十分な気密性を持った密閉式の構造のものであること。

ハ 設備等の気密性の低下による当該新規化学物質の漏えいを防止する措置が講じられているものであること。

¹¹⁵ 松尾幸夫主筆・片岡輝男・木村嘉勝編『政策担当者が語る 労働衛生施策の歩

み』（労働調査会、2012 年（平成 24 年）177 頁。

【フランジの例】



（株式会社オオモリの WEB サイト
（<https://www.e-omori.co.jp/wp/yougo/yougo-966/> : 最終閲覧日 2022 年 10 月 11 日））

第 2 号の「既に得られている知見」は、新規化学物質の有害性の調査に関して学会誌等に公表されている報告であって信頼できる調査結果のほか、未公開であっても信頼できる調査結果を意味する（昭和 54 年 3 月 23 日基発第 132 号）。「厚生労働省令で定める有害性」は、がん原性を意味する（安衛則第 34 条の 9）。

第 3 号の「試験研究のため製造し、又は輸入しようとするとき」は、新規化学物質の開発研究等を行う場合であって次のイからハまでに掲げる基準のすべてに適合しているとき、又は当該新規化学物質の全量を試薬として製造し、若しくは輸入しようとするときを意味する（昭和 54 年 3 月 23 日基発第 132 号）。

- イ 実験室的な規模で行われること。
- ロ 新規化学物質にさらされるおそれのある作業に従事する者が、当該試験研究

の担当者に限られること。
ハ 新規化学物質が当該試験研究を行う場所以外の場所に持ち出されることのないものであること。

第 4 号の「その他政令で定める場合」として、施行令第 18 条の 4 において、一の事業場における一年間の製造量又は輸入量（当該新規化学物質を製造し、及び輸入しようとする事業者にあつては、これらを合計した量）が百キログラム以下である旨の厚生労働大臣の確認を受けた場合が規定されている。

6. 2. 2. 6 厚生労働大臣による新規化学物質の名称の公表

本条第 3 項は、厚生労働大臣は、第 1 項の規定による届出があつた場合（同項第 2 号の規定による確認をした場合を含む。）には、厚生労働省令で定めるところにより、当該新規化学物質の名称を公表するものとする。この公表は、本条第 1 項の規定による届出の受理又は同項第 2 号の確認をした後 1 年以内に（当該新規化学物質に関して特許法第 36 条第 1 項の規定による特許出願がなされている場合には、同法第 64 条第 1 項の規定による出願公開又は同法第 66 条第 3 項の規定による特許公報への掲載がなされた後速やかに）、3 月以内ごとに 1 回、定期的に、官報に掲載することにより行われる（安衛則第 34 条の 14）。

ここで名称を公表された新規化学物質は、既存の化学物質になり、事後、この化学物質を製造し、又は輸入する事業者は、有害性調査の実施義務を負わないことになる。

なお、新規化学物質の命名は IUPAC 命

名法（国際純正及び応用化学連合（International Union of Pure and Applied Chemistry）が制定した命名法）に基づいて行われている。過去には、IUPAC 命名法において同一構造について複数の名称の付け方が存在する場合があることや、IUPAC 命名法で命名した名称を日本語表記にする方法が複数あることによって本法と化審法との間に命名法の一部差異があったが、「労働安全衛生法」及び「化学物質の審査及び製造等の規制に関する法律」に基づく新規化学物質の名称の公示における命名法の共通化について」（平成 24 年 12 月 28 日、厚生労働省労働基準局安全衛生部化学物質対策課化学物質評価室、厚生労働省医薬食品局審査管理課化学物質安全対策、室経済産業省製造産業局化学物質管理課化学物質安全室、環境省総合環境政策局環境保健部企画課化学物質審査室）によって今日では両者の命名法は統一されている。IUPAC は、度々新たな命名規則を勧告している。現在、2013 年の勧告（Nomenclature of Organic Chemistry, IUPAC Recommendations and Preferred Names 2013）を基礎とした命名法が用いられている（「労働安全衛生法」及び「化学物質の審査及び製造等の規制に関する法律」に基づく新規化学物質の名称の公示における命名法の変更について」（平成 29 年 7 月 11 日、厚生労働省労働基準局安全衛生部化学物質対策課化学物質評価室、厚生労働省医薬・生活衛生局医薬品審査管理課化学物質安全対策室、経済産業省製造産業局化学物質管理課化学物質安全室、環

境省総合環境政策局環境保健部環境保健企画管理課化学物質審査室）。

6. 2. 2. 7 調査の事後措置

本条第 2 項は、有害性の調査を行った事業者に対し、その結果に基づいて、当該新規化学物質による労働者の健康障害を防止するため必要な措置を速やかに講じることを義務づける。

また、本条第 4 項に基づき、有害性の調査の結果について学識経験者の意見聴取がなされる。厚生労働大臣は、この意見聴取の内容を、本条第 3 項の規定による当該新規化学物質の名称の公表後 1 年以内に、労働政策審議会に報告するものとする（安衛則第 34 条の 17）。

有害性の調査の結果について意見を求められた学識経験者は、労働者の健康障害を防止するためやむを得ない場合を除き、当該有害性の調査の結果に関して知り得た秘密を漏らすことを禁止されている（本条第 5 項）。これは、知り得た秘密の中には企業のノウハウにかかわるものもあり、これが学識経験者から外部に漏れることとなると、有害性の有無を的確に評価するのに必要な資料を事業者から提出させることが不可能となり、この制度を維持することが困難となるためである¹¹⁶。

なお、勧告対象となった事業者に雇用される労働者以外の労働者の中にも、化学物質を取り扱う労働者が当然存在する。こうした労働者の健康障害も未然に防止するため、厚生労働大臣は、労働者の健康障害を防

¹¹⁶ 労務行政研究所編『労働安全衛生法』（労務行政、2017 年（平成 29 年））543

頁。

止するための指針を公表している¹¹⁷。これは、勧告同様の効果を期待したものである¹¹⁸。

本条に基づいて届け出られた化学物質のうち、強い変異原性が認められた化学物質は、既存の化学物質の中で国による試験等において強い変異原性が認められた化学物質とあわせて、「強い変異原性が認められた化学物質による健康障害を防止するための指針（平成5年5月17日付け基発第312号）」に沿って、ばく露を低減する措置、作業環境の測定、労働衛生教育、危険有害性等を表示するラベルの貼付・SDSの交付、変異原化学物質等の製造等に従事する労働者に関する記録の保存等の措置を講ずることとされている。

6. 3 関連規定

6. 3. 1 法条

6. 3. 1. 1 安衛法関連

本条は、がんに着目して化学物質の有害性を事前に調査する規定だが、これによっても化学物質の有害性が十分に明らかにされず製造過程等を通じてがんを発症する労働者が現れる可能性もある。このような場合も可能な限り被災者を防ぐ観点から、2023年4月1日以降、事業者は、化学物質又は化学物質を含有する製剤を製造し、又

は取り扱う業務を行う事業場において、1年以内に2人以上の労働者が同種のがんに罹患したことを把握したときは、当該罹患が業務に起因するかどうかについて、遅滞なく、医師の意見を聴かなければならないこととし、当該医師が、当該がんへの罹患が業務に起因するものと疑われると判断したときは、遅滞なく、当該がんに罹患し労働者が取り扱った化学物質の名称等の事項について、所轄都道府県労働局長に報告しなければならないこととされている（安衛則第97条の2）。

6. 3. 1. 2 化審法

新規化学物質の製造や輸入を規制する法条としては、本条のほかに化審法（化学物質の審査及び製造等の規制に関する法律）がある。化審法は、人の健康を損なうおそれ又は動植物の生息若しくは生育に支障を及ぼすおそれがある化学物質による環境の汚染を防止するため、新規の化学物質の製造又は輸入に際し事前にその化学物質の性状に関して行政が審査する制度を設けるとともに、その有する性状等に応じ、化学物質の製造、輸入、使用等について必要な規制を行うことを目的とする法律（化審法第1条）である。

化審法は、大きく分けて、①新規化学物質

¹¹⁷ 労働安全衛生法第28条第3項の規定に基づき厚生労働大臣が定める化学物質による健康障害を防止するための指針（平成24年10月10日付け健康障害を防止するための指針公示第23号、最新改正：令和2年2月7日付け健康障害を防止するための指針公示第27号）は、表示・通知対

象物の製造・輸入業者の労働者に対象物を取り扱わせる場合にはSDSの交付、それ以外の労働者に対象物を取り扱わせる場合にもラベルの表示を求めるなどしている。

¹¹⁸ 労務行政研究所編『労働安全衛生法』（労務行政、2017年（平成29年））542頁。

の行政による事前審査、②上市後の化学物質の継続的な管理措置¹¹⁹、③化学物質の性状等（分解性、蓄積性、毒性、環境中での残留状況）に応じた規制及び措置¹²⁰の3つの部分から構成されている¹²¹。これらのうち、①が本条の機能と類似する。

化審法は、新規化学物質を製造し、又は輸入しようとする者に対し、あらかじめ、厚生労働省令、経済産業省令、環境省令で定めるところにより、その新規化学物質の名称その他の厚生労働省令、経済産業省令、環境省令で定める事項を厚生労働大臣、経済産業大臣及び環境大臣に届け出ることを義務づける（化審法第3条）。分解性・蓄積性・ヒトへの長期毒性・動植物への毒性等について審査判定され、届出日から3カ月以内に厚生労働大臣、経済産業大臣および環境大臣の3大臣名で同法規定の化学物質分類が通知され、当該区分（第一種特定化学物質、監視化学物質等）に応じた規制がかけられる。新規化学物質の審査に関する情報は、独立行政法人製品評価技術基盤機構による、化審法データベース（J-CHECK: Japane CHEmicals Collaborative Knowledge database）において公開されている¹²²。

6. 4 沿革

6. 4. 1 制度史

安 衛 法	<p>労基法や旧安衛則において本条に相当する規定は存在しなかった。本法制定時にも、本法の中に本条と直接対応する規定は存在しなかった。しかし有害性の調査が無視されていたわけではなく、今日のリスクアセスメント規定（法第57条の3）に対応する規定は存在した（当時の法第58条。内容については、5. 4. 1参照）。</p> <p>○「労働安全衛生法及びじん肺法の一部を改正する法律」（昭和52年7月1日法律第76号）による明文化 右法律に基づいて、本法に本条が新規に追加された（本法第57条の2）。</p> <p>○「労働安全衛生法の一部を改正する法律案」（昭和63年5月17日法律第37号）による改正 右法律に基づいて、本条が定める化学物質の有害性の調査については、一定の技術的な基礎を有すると認められる機関において、労働大臣</p>
-------------	---

¹¹⁹ 上市後の届出による製造・輸入数量の把握、有害性情報の報告等（一定の化学物質につき、製造・輸入業者による調査の結果、環境毒性等一定の性状が判明した場合に行政に対して行う報告等）に基づくリスク評価を行う。

¹²⁰ 製造・輸入数量の把握、有害性調査の指示、製造・輸入許可、使用制限等。

¹²¹ 経産省 WEB サイト

（https://www.meti.go.jp/policy/chemical_management/kasinhou/about/about_index.html：最終閲覧日2022年10月11日）。

¹²²

https://www.nite.go.jp/chem/jcheck/top.action?request_locale=ja（最終閲覧日2022年10月11日）。

の定める基準に従って行わなければならないものとされた。この改正は、OECD が加盟各国に OECD テストガイドライン（The OECD Guidelines for the Testing of Chemicals）及び OECD 優良試験所基準（Good laboratory Practice: GLP）の採用を勧告し、右優良試験所基準に合致した施設においてテストガイドラインに従って得られた化学物質の安全性に関するデータを各国間で相互に受容すべきことを決定したことを背景に行われたものである¹²³。

○「労働安全衛生法及び作業環境測定法の一部を改正する法律」（平成 11 年 5 月 21 日法律第 45 号）による改正

右法律に基づいて法第 57 条の 2 が新規に追加されたことに伴い、本条が法第 57 条の 3 に繰り下げられた。

○「労働安全衛生法の一部を改正する法律」（平成 26 年 6 月 25 日法律第 82 号）による改正

右法律に基づいて法第 57 条の 3 が新規に追加されたことに伴い、本条が法第 57 条の 4（現行法）に繰り下げられた。

6. 4. 2 背景となった災害等

○「労働安全衛生法及びじん肺法の一部を改正する法律」（昭和 52 年 7 月 1 日法律第 76 号）に基づく本条制定の背景については、本書の法第 57 条「背景となった災害等」参照。

本条の制定に影響を与えた「化学物質の審査及び製造等の規制に関する法律」（昭和 48 年 10 月 16 日法律第 117 号。化審法）は、カネミ油症事件（PCB 事件）を契機として制定された。1968 年（昭和 43 年）10 月に北九州市で発生したこの事件は、食用油（米ぬか油）を生産する過程で熱媒体として利用されていた PCB（ポリ塩素化ビフェニル）が、製造過程で食用油に混入し、これを食べた人々に難治性の皮膚障害、脳性麻痺、知的障害等を発症させた事件である。発症者は 14,320 人、死亡者は 50 人以上とされる¹²⁴。

○「労働安全衛生法の一部を改正する法律案」（昭和 63 年 5 月 17 日法律第 37 号）による改正においては、当時労働災害による死傷者数が長期的には減少していたものの、減少幅が鈍化する傾向が見られ、①中小規模事業場における労働災害の発生が多いこと、②高年齢労働者の労働災害が多いこと、③機械等による労働災害が多いこと、④労働者の健康保持増進への取り組みが重要

¹²³ 労働調査会『労働安全衛生法の詳解〔改訂 5 版〕－労働安全衛生法の逐条解説－』（労働調査会出版局、2020 年（令和 2 年））685-686 頁。

¹²⁴ 山本健治『戦後 70 年労働災害と職業病の年表』（第三書館、2015 年（平成 27 年））109-110 頁。

な課題となっていたことが背景にあった¹²⁵。本条の改正は、このうち主に③の文脈において行われた。

6. 5 運用

6. 5. 1 適用の実際

6. 5. 1. 1 有害性調査制度の仕組みと流れ

新規化学物質の有害性調査制度は、おおむね【資料1】「新規化学物質の有害性調査制度の仕組み」のような仕組みから成り立っている¹²⁶。また、本法に基づく新規化学物質関連手続きは、【資料2】（「新規化学物質関連手続きのフローチャート」）のような流れで行われる。

なお、新規化学物質に関連する手続きについては、これを簡素化する通達が示されている。①労働安全衛生法に基づく新規化学物質の届出等の手続きの一部変更について（平成23年12月28日基安化発1228第3号）、②労働安全衛生法に基づく新規化学物質の簡素化について（平成24年11月12日基安化発1112第2号）、③バイオテクノロジー応用医薬品に係る有害性調査について（令和2年4月6日基安化発0406第3号）である。①は、新規化学物質製造・輸入届において従来、法定の届出書類と別に必要事項を記載して提出していたカード形式の調査票（定型的な質問内容が列挙された用紙）を廃止するとともに、少量新規化

学物質確認申請においても一部申請を簡略化したもの、②は、化審法に基づく新規化学物質の届出書等の写しを添付することにより、安衛法の新規化学物質製造・輸入届等の記載事項の一部を要しないこと等を内容とする手続きの簡素化に対応するもの、③は、バイオ医薬品に係る有害性調査においては、バイオ医薬品安全性評価通知の第2部の「6. がん原性」によるがん原性評価（以下「バイオ医薬品がん原性評価」という。）の内容を参考にすることとし、対象のバイオ医薬品のがん原性に関し変異原性試験と同等以上の知見を得ることができる試験が実施されている場合には、当該試験の結果が確認できる書類を提出することにより、別途変異原性試験又はがん原性試験を実施せずともよいこととするものである。

6. 5. 2 関連判例

特になし。

6. 6 その他

6. 6. 1 罰則

新規化学物質を製造し、又は輸入しようとする事業者が、本条1項の規定に反する場合には、50万円以下の罰金に処せられる（法第120条第1号）。

有害性の調査の結果について意見を求められた学識経験者が、本条第5項に違反して、当該有害性の調査の結果に関して知り

¹²⁵ 労務行政研究所編『労働安全衛生法』（労務行政、2017年（平成29年））71頁。

¹²⁶ 厚労省「労働安全衛生法に基づく新規化学物質関連手続きについて」

（https://www.mhlw.go.jp/stf/seisakunitsuite/bunya/koyou_roudou/roudoukijun/anz/en/anzeneisei06/index.html：最終閲覧日2022年10月11日）。

得た秘密を漏らした場合、6 ヶ月以下の懲役、又は 50 万円以下の罰金に処せられる（法第 119 条第 1 号）。

これらについては両罰規定の適用がある（法第 122 条）。

6. 6. 2 民事上の効力

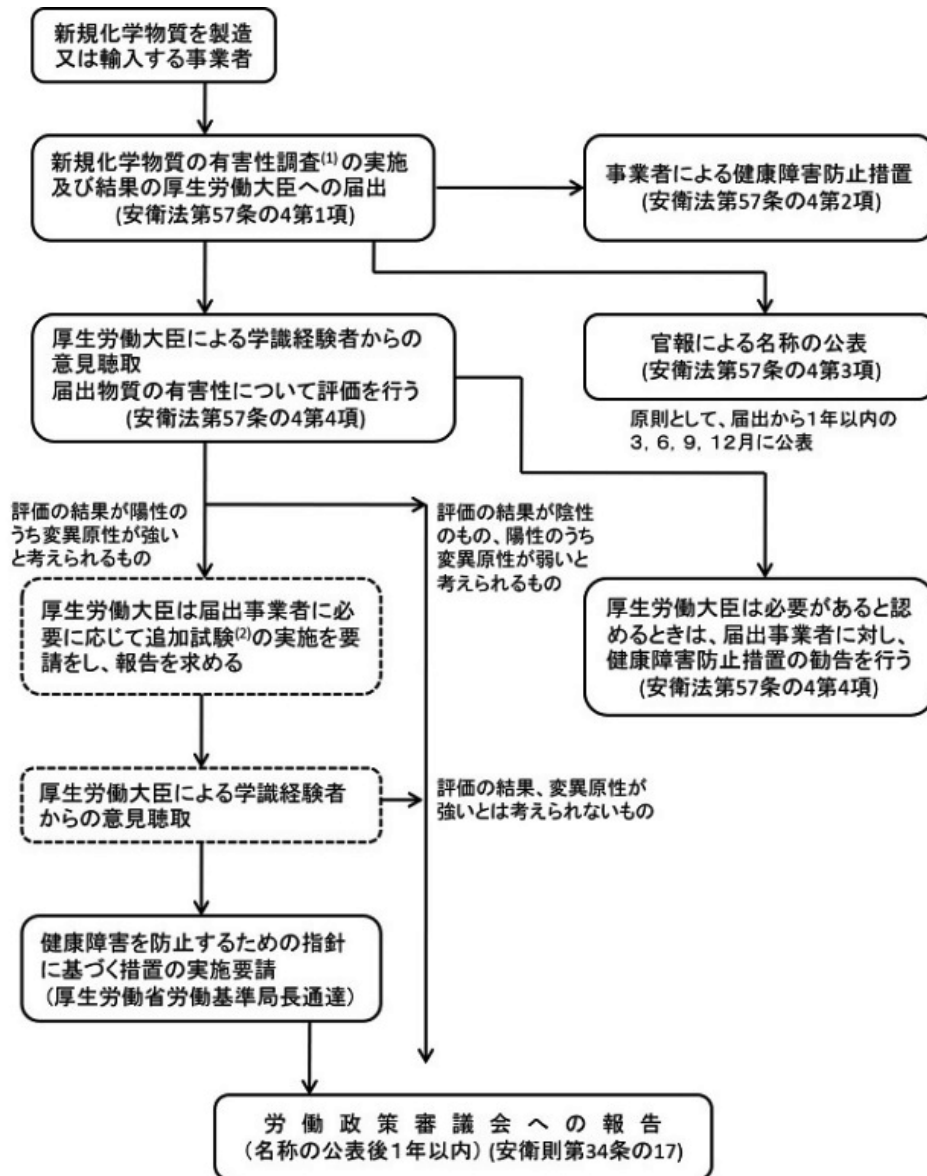
本条は、一定の化学物質の製造・輸入に関わる事業者当該化学物質の有害性を調査する行政上の義務を課すこと等を目的とするものであり、本条に違反したことが、直ちに当該事業者等に民事上の責任を生じさせるものではない。しかし、本条第 1 項

の有害性の調査は対象となる事業者に一般的に義務づけられて実施されることが期待されているもので、これを実施しないことがこれと関連する労災の発生に対する使用者の過失の存在を示す証拠の一つになる。

また、有害性の調査結果に基づいて、当該新規化学物質による労働者の健康障害を防止するため必要な措置を速やかに講じることが求められる本条第 2 項の定めは、事業者が労働者に対して負う安全配慮義務の内容と実質的に重複する部分がある。このことから、同項違反の事実は、安全配慮義務違反を根拠づける事実の一つとなりうる。

6. 6. 3 資料

【資料 1】新規化学物質の有害性調査制度の仕組み



厚労省 WEB サイト

(<https://www.mhlw.go.jp/stf/seisakunitsuite/bunya/roudoukijun/anzeneisei06/04.html> :

最終閲覧日 2022 年 10 月 9 日)

【資料 2】新規化学物質関連手続のフローチャート

新規化学物質を製造／輸入する計画がある

↓

YES

基準に定める試験研究のための製造

／輸入に該当するか？

↓ NO

製品やサンプルとして輸入する場合で、
一定の要件に該当するか？

↓ NO

安衛法の既存化学物質に該当するか？

↓ NO

労働者が当該物質にさらされないための
一定の要件を満たしているか？

↓ NO

海外などで既に有害性がない旨の知見等
が得られているか？

↓ NO

予定される年間の製造／輸入量が 100kg
以下であるか？

↓ NO

有害性の調査対象とすることが困難な
化学物質であるか？

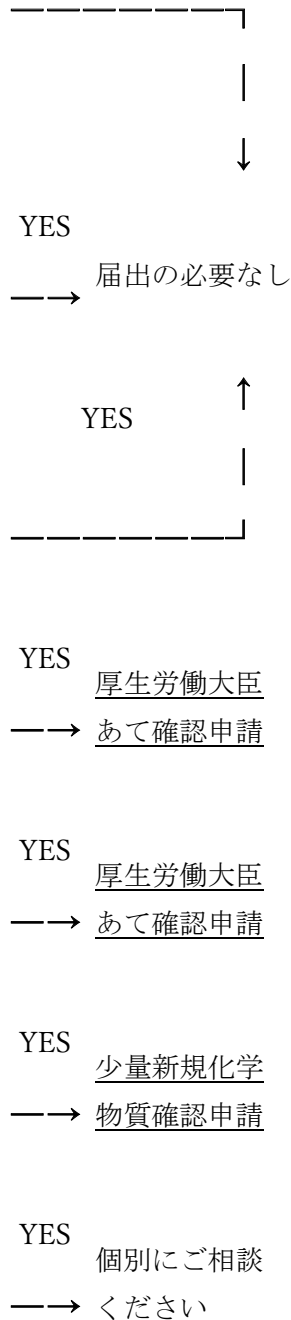
↓ NO

新規化学物質の届出

厚労省 WEB サイト

(<https://www.mhlw.go.jp/stf/seisakunitsuite/bunya/roudoukijun/anzeneisei06/01.html>) :

最終閲覧日 2022 年 10 月 12 日)



7. 第 57 条の 5

7. 1 条文

第五十七条の五 厚生労働大臣は、化学物質で、がんその他の重度の健康障害を労働者に生ずるおそれのあるものについて、当該化学物質による労働者の健康障害を防止するため必要があると認めるときは、厚生労働省令で定めるところにより、当該化学物質を製造し、輸入し、又は使用している事業者その他厚生労働省令で定める事業者に対し、政令で定める有害性の調査（当該化学物質が労働者の健康障害に及ぼす影響についての調査をいう。）を行い、その結果を報告すべきことを指示することができる。

2 前項の規定による指示は、化学物質についての有害性の調査に関する技術水準、調査を実施する機関の整備状況、当該事業者の調査の能力等を総合的に考慮し、厚生労働大臣の定める基準に従って行うものとする。

3 厚生労働大臣は、第一項の規定による指示を行おうとするときは、あらかじめ、厚生労働省令で定めるところにより、学識経験者の意見を聴かなければならない。

4 第一項の規定による有害性の調査を行った事業者は、その結果に基づいて、当該化学物質による労働者の健康障害を防止するため必要な措置を速やかに講じなければならない。

5 第三項の規定により第一項の規定に

よる指示について意見を求められた学識経験者は、当該指示に関して知り得た秘密を漏らしてはならない。ただし、労働者の健康障害を防止するためやむを得ないときは、この限りでない。

7. 2 趣旨と内容

7. 2. 1 趣旨

本条は、がん原性が疑われているが、がん原性物質と確定するにはいまだデータ不足である化学物質について、これを製造し、輸入し、又は使用している事業者に対して、厚生労働大臣が、一定の基準を満たした有害性の調査を行い、その結果の報告を指示することができることを趣旨とする（昭和 54 年 3 月 23 日基発第 132 号）。

7. 2. 2 内容

7. 2. 2. 1 その他の重度の健康障害

本条第 1 項に規定される「その他の重度の健康障害」は、がん同様の重篤な障害をいい、多くの場合、死亡するか又は不治の病で労働能力を永久に喪失させる程度の疾病をいう¹²⁷。

7. 2. 2. 2 輸入に係る取扱い

化学物質を密封した部品が含まれる機械等を輸入する場合であって、本邦の地域内において当該化学物質が密封された状態のまま、当該機械等が使用されるときは、当該機械等に密封された化学物質の輸入は、第 1 項の輸入には該当しない。また、化学物質

¹²⁷ 労務行政研究所編『労働安全衛生法』（労務行政、2017 年（平成 29 年））545

を使用又は販売する事業者が、当該化学物質の輸入に係る事務を他の事業者に委託した場合には、当該委託を行った事業者が第1項の「輸入している事業者」に該当し、化学物質の輸入に伴う輸送の業務のみを行う事業者は、第1項の「輸入している事業者」に該当しない（昭和54年3月23日基発第132号）。

7. 2. 2. 3 有害性の調査

本条第1項に規定される「有害性の調査」は、実験動物を用いて吸入投与、経口投与等の方法により行うがん原性の調査を意味する（施行令第18条の5）。この「吸入投与、経口投与等」の「等」には、実験動物の皮膚に塗付することによる投与が含まれる（昭和54年3月23日基発第132号）。

7. 2. 2. 4 厚生労働大臣の指示

本条第1項に規定される調査の指示は、変異原性があると判断された化学物質のうち暴露される労働者が多く、かつ、暴露量も多いこと、外国から入手した情報等からみてもがん原性の疑いがあると思われること等の要件に該当するものについて行われる¹²⁸。

本条第2項に規定される「厚生労働大臣が定める指示の基準」とは、化学物質による疾病の死生の態様、化学物質の取扱量、関係

労働者数等からみて、調査を指示することが社会的に最も妥当である事業者を確定するための基準である¹²⁹。

本条第5項の指示について意見を求められた学識経験者に課される守秘義務は、知り得た秘密の中には企業のノウハウや個人のプライバシーにかかわるものもあり、これが学識経験者から外部に漏れることとなると、調査を的確に実施するために必要な資料を事業者から提出させることが不可能となり、この制度を維持することが困難となるために設けられたものである¹³⁰。この趣旨は、法第57条の4第5項と類似する。

7. 3 関連規定

7. 3. 1 法条

本条のように、化学物質の有害性の調査を事業者等に命じる仕組みを有する法律として化審法がある。化審法では、スクリーニング評価やリスク評価を通じてリスクの存在が懸念される化学物質に対して、その製造・輸入業者に対して有害性調査の指示が行われる。

7. 4 沿革

7. 4. 1 制度史

安 衛 法	○労働安全衛生法（昭和47年（1972年）） 労基法及び旧安衛則において、本
-------------	---

¹²⁸ 労務行政研究所編『労働安全衛生法』（労務行政、2017年（平成29年））545頁

¹²⁹ 労務行政研究所編『労働安全衛生法』（労務行政、2017年（平成29年））545頁、労働調査会『労働安全衛生法の詳解

〔改訂5版〕－労働安全衛生法の逐条解説－』（労働調査会出版局、2020年（令和2年））697頁。

¹³⁰ 労務行政研究所編『労働安全衛生法』（労務行政、2017年（平成29年））545頁。

<p>条に相当する規定は存在しなかった 本法制定時にも、本法の中に本条と直接対応する規定は存在しなかった。もっとも有害性の調査が無視されていたわけではなく、今日のリスクアセスメント規定（法第 57 条の 3）に対応する規定は存在した（当時の法第 58 条。内容については、5. 4. 1 参照）。</p> <p>○「労働安全衛生法及びじん肺法の一部を改正する法律」（昭和 52 年 7 月 1 日法律第 76 号）による明文化 右法律によって、本条が本法に新規に追加された（当時の本法第 57 条の 3）。</p> <p>○「労働安全衛生法及び作業環境測定法の一部を改正する法律」（平成 11 年 5 月 21 日法律第 45 号）による改正。 右法律に基づいて法第 57 条の 2 が新規に挿入されたことに伴い、本条が法第 57 条の 4 に繰り下げられた。</p> <p>○「労働安全衛生法の一部を改正する法律」（平成 26 年 6 月 25 日法律第 82 号）に基づく改正 右法律に基づいて法第 57 条の 3 が新規に追加されたことに伴い、本条が法第 57 条の 5（現行法）に繰り下げられた。</p>
--

改正する法律」（昭和 52 年 7 月 1 日法律第 76 号）に基づく本条制定の背景については、本書の第 57 条「背景となった災害等」参照。

7. 5 運用

7. 5. 1 適用の実際

なし。

7. 5. 2 関連判例

なし。

7. 6 その他

7. 6. 1 罰則

化学物質を製造し、輸入し、又は使用している事業者等が、本条第 1 項の規定に違反して厚生労働大臣が指示した有害性の調査を行わない場合や、その結果を報告しない場合は、50 万円以下の罰金に処せられる（法第 120 条第 2 項）。

厚生労働大臣による指示について意見を求められた学識経験者が、本条第 5 項の規定に違反して、当該指示に関して知り得た秘密を漏らした場合は、6 ヶ月以下の懲役又は 50 万円以下の罰金に処せられる（法第 119 条第 1 号）。

これらの違反については両罰規定の適用がある（法第 122 条）。

7. 6. 2 民事上の効力

本条第 1 項の厚生労働大臣による指示は、がん原性の疑いがある等、一定の有害性があると予想される化学物質について行われ

7. 4. 2 背景となった災害等
 「労働安全衛生法及びじん肺法の一部を

るものであり¹³¹、その意味で事業者等が積極的に有害性の調査を行うべきものである。さらに本条第4項は、この調査を実施した事業者に対し、この結果に基づいて、当該化学物質による労働者の健康障害を防止するため必要な措置を速やかに講じることを義務づける。本条は、直接的には行政に対する公法上の義務を事業主に課すものである。しかし、上記のような本条の趣旨に鑑みれば、本条の義務に反して適切な調査を行わない、あるいは調査は実施したがその結果に基づいた適切な健康障害防止措置を速やかに講じなかったことと関連して、労働者が健康障害を被る等の損害を被った場合、これらの義務違反は、右損害に関する事業者の安全配慮義務違反等の責任を根拠づける事実となると解される。

7. 6. 3 資料

なし。

¹³¹ 労務行政研究所編『労働安全衛生法』 頁。
(労務行政、2017年(平成29年)) 545

8. 第 58 条（国の援助等）

8. 1 条文

第五十八条 国は、前二条の規定による有害性の調査の適切な実施に資するため、化学物質について、有害性の調査を実施する施設の整備、資料の提供その他必要な援助に努めるほか、自ら有害性の調査を実施するよう努めるものとする。

8. 2 趣旨と内容

8. 2. 1 趣旨

本条は、有害性の調査を実施する施設が必ずしも十分でない現状に鑑み、国が施設整備を行う努力義務を負うことを明らかにしたものである¹³²。

8. 2. 2 内容

国は、法第 57 条の 4 及び法第 57 条の 5 に基づく有害性調査の適切な実施を支援するために、化学物質について必要な援助をする努力義務、及び自ら有害性の調査を行う努力義務を負う。具体的な援助の例は、「8. 5. 1 運用の実際」参照。

8. 3 関連規定

8. 3. 1 法条

国の援助に関する本法の規定として、法第 19 条の 3（事業場の労働者の健康の確保に資するための、労働者の健康管理等に関する相談、情報の提供その他の必要な援助）、第 63 条（事業者が行なう安全又は衛生のための教育の効果的实施を図るための、指導

員の養成及び資質の向上のための措置、教育指導方法の整備及び普及、教育資料の提供その他必要な施策の充実）、第 71 条（労働者の健康の保持増進に関する措置の適切かつ有効な実施を図るための、必要な資料の提供、作業環境測定及び健康診断の実施の促進、受動喫煙の防止のための設備の設置の促進、事業場における健康教育等に関する指導員の確保及び資質の向上の促進その他の必要な援助）、第 71 条の 4（事業者が講ずる快適な職場環境を形成するための措置の適切かつ有効な実施に資するための、金融上の措置、技術上の助言、資料の提供その他の必要な援助）、第 106 条（労働災害の防止に資するための、事業者が行う安全衛生施設の整備、特別安全衛生改善計画又は安全衛生改善計画の実施その他の活動について、金融上の措置、技術上の助言その他必要な援助）がある。

8. 4 沿革

8. 4. 1 制度史

安 衛 法	<p>労基法及び旧安衛則において本条に相当する規定は存在しなかった。</p> <p>○労働安全衛生法（昭和 47 年（1972 年））</p> <p>本条は、前 2 条（法第 57 条の 4、同 57 条の 5）による化学物質の有害性の調査の適切な実施を支援するための定めであることから、この有害性の調査に関する定めがなかった本法制定時には、本条に相当する条文</p>
-------------	--

¹³² 労務行政研究所編『労働安全衛生法』 頁。
（労務行政、2017 年（平成 29 年）） 547

<p>は存在しなかった。</p> <p>もともと、国が事業者の安全衛生確保に関する取組みを支援する仕組みは存在した。例えば、法第 106 条は、労働災害の防止に資するため、事業者が行なう安全衛生施設の整備、安全衛生改善計画の実施その他の活動について、金融上の措置、技術上の助言その他必要な援助を行なうように努めることを国に求めるものであった。</p> <p>○「労働安全衛生法及びじん肺法の一部を改正する法律」（昭和 52 年 7 月 1 日法律第 76 号）による改正</p> <p>右法律により、本条が本法に新規に追加された（当時の本法第 57 条の 4）。</p> <p>○「労働安全衛生法及び作業環境測定法の一部を改正する法律」（平成 11 年 5 月 21 日法律第 45 号）による改正</p> <p>右法律に基づいて法第 57 条の 2 が新規に挿入されたことに伴い、本条が法第 57 条の 5 に繰り下げられた。</p> <p>○「労働安全衛生法の一部を改正する法律」（平成 26 年 6 月 25 日法律第 82 号）による改正</p>

<p>右法律に基づいて法第 57 条の 3 が新規に追加されたことに伴い、本条が法第 58 条（現行法）に繰り下げられた。</p>

8. 4. 2 背景となった災害等なし。

8. 5 運用

8. 5. 1 適用の実際

本条において努力義務とされている、国が有害性の調査を実施することに対応する施設として、1982 年（昭和 57 年）に国によって日本バイオアッセイ研究センターが設立されている。同センターは中央労働災害防止協会の附属機関であり、現在独立行政法人労働者健康安全機構に統合されている。同センターには、呼吸器を介した吸入暴露を模した吸入試験を行うことができる毒性試験施設が設置され、長期吸入がん原性試験や遺伝子改変動物（外部から特定の遺伝子を導入するなど、人為的に遺伝子に操作を加えた動物。遺伝子の機能を調べたり、遺伝に関わる疾患を確認したりする等の目的で作出する）を用いた発がん性試験等が実施されている¹³³。

また、既存の化学物質で多数の事業者が製造しているもの等、法第 57 条の 5 の指示をすることが困難なものについては、国自体で計画的に有害性の調査を実施することとしている¹³⁴。

¹³³

<https://www.johas.go.jp/jbrc/about/tabid/1041/Default.aspx>（最終閲覧日：2022 年 10 月 12 日）。

¹³⁴ 労働調査会『労働安全衛生法の詳解〔改訂 5 版〕－労働安全衛生法の逐条解説－』（労働調査会出版局、2020 年（令和 2 年））698 頁。

8. 5. 2 関連判例
なし。

8. 6 その他

8. 6. 1 罰則
なし。

8. 6. 2 民事上の効力
なし。

8. 6. 3 資料
なし。

D. 考察及び E. 結論

化学物質に関する規制は、徐々にその内容を充実させつつある。シンプルな製造、使用制限から始まった規制は流通過程も対象とした包括的な規制に展開し、日々新規の化学物質が生まれるという課題の特徴に対しては新規化学物質について有害性の調査を事業主等に義務づける等の動的な対応を講じる仕組みが設けられた。一定範囲の化学物質に対してはリスクアセスメントの実施が義務化され、その職場に即した危険防止措置を講じることが期待されている。化学物質に関する規制は、徐々に充実の程度を高めてきたと評価することができる。

こうした動きの原動力には、化学物質に起因する国内の事故のほか、労働者や環境の保護、化学物質の効率的な取引等の実現を目指す国際的な動きが存在した。化学物質を原因とする重大事故の発生は、当該化学物質の有害性や危険性を認識する契機になるとともに、立法措置を講じるための有

力な政治的原動力になる。しかしこれにより健康や命が奪われる労働者等がいることには変わりはなく、リスクアセスメントや新規化学物質の調査義務が創設された今日においては、このような方法によって法制度の展開が促される場面は極小化すべきである。他方、国際的要請を受けて化学物質に関する法規制を修正、展開する場面は、今後一層増加する。流通規制の共通化は、これに付随する諸規制を新たに検討するにあたり、比較法的分析の有用性を示唆している。

また、徐々に充実しつつある現在の制度になお課題が残ることも確かである。開発の速度がますます上がり、種類が多様化する化学物質について限定列举方式で有害性・危険性の表示や SDS の交付を義務づける仕組みには限界が見え始めている。個別事業者リスクアセスメントの実施を義務づけて当該職場に応じた個別的な健康・安全管理を実現する制度の趣旨は望ましい一方で、リスクアセスメントを正しく実施し、雇用管理に反映するために必要な、SDS の整備と適切な伝達、リスクアセスメントを実施するための専門家を育成するための仕組みの整備、中小企業を中心としたリスクアセスメントを実施するための経済的基盤の整備等はまだ十分とはいえない。これらが保護しようとする労働者の心身の健康・生命は、もっとも高い価値を与えられるべき基本的価値の一つであり、課題の早急な解決が求められている。

F. 研究発表

1. 論文発表
なし。

2. 学会発表
なし。

G. 知的所有権の取得状況

1. 特許取得
該当せず。
2. 実用新案登録
該当せず。
3. その他
該当せず。

H. 引用文献

脚注を参照されたい。

関連図表

表示・通知義務対象物質(1)

物質名の欄に記載された化学物質及びその物質を右欄の範囲で含有する製剤その他の物が表示及び文書交付義務対象となります。

- ・その物質名で総称される異性体がある場合にはすべての異性体を含みます。
- ・ラベル裾切値、SDS裾切値は、当該物質の含有量（重量%）がその値未満の場合、ラベル・SDSの義務の対象とならない値です。

(令和4年1月1日現在)

番号	物質名	CAS番号	ラベル 裾切値	SDS 裾切値	番号	物質名	CAS番号	ラベル 裾切値	SDS 裾切値
労働安全衛生法施行令別表第3第1号(製造許可物質、特定化学物質第一類物質)					39	アンモニア	7664-41-7	0.2%	0.1%
1	ジクロロベンジジン及びその塩	91-94-1他	0.1%	0.1%	39-2	石綿分析用試料等 ※1	*	0.1%	0.1%
2	アルファ-ナフチルアミン及びその塩	134-32-7他	1%	1%	40	3-イソシアナトメチル-3, 5, 5-トリメチルシクロヘキシル ニイソシアネート	4098-71-9	1%	0.1%
3	塩素化ビフェニル(別名PCB)	*	0.1%	0.1%	41	イソシアン酸メチル	624-83-9	0.3%	0.1%
4	オルト-トリジン及びその塩	119-93-7他	1%	0.1%	42	イソブレン	78-79-5	1%	0.1%
5	ジアニシジン及びその塩	119-90-4他	1%	0.1%	43	N-イソプロピルアニリン	768-52-5	1%	0.1%
6	ベリリウム及びその化合物	*	0.1%	0.1%	44	N-イソプロピルアミノホスホン酸O-エチル-O-(3-メ チル-4-メチルチオフェニル)(別名フェナミホス)	22224-92-6	1%	0.1%
7	ベンゾトリクロド	98-07-7	0.1%	0.1%	45	イソプロピルアミン	75-31-0	1%	1%
労働安全衛生法施行令別表第9					46	イソプロピルエーテル	108-20-3	1%	0.1%
1	アクリルアミド	79-06-1	0.1%	0.1%	47	3'-イソプロポキシ-2-トリフルオロメチルベンズアニリド (別名フルトランル)	66332-96-5	1%	1%
2	アクリル酸	79-10-7	1%	1%	48	イソペンチルアルコール(別名イソアミルアルコール)	123-51-3	1%	1%
3	アクリル酸エチル	140-88-5	1%	0.1%	49	イソホロン	78-59-1	1%	0.1%
4	アクリル酸ノルマル-ブチル	141-32-2	1%	0.1%	50	一塩化硫黄	10025-67-9	1%	1%
5	アクリル酸2-ヒドロキシプロピル	999-61-1	1%	0.1%	51	一酸化炭素	630-08-0	0.3%	0.1%
6	アクリル酸メチル	96-33-3	1%	0.1%	52	一酸化窒素	10102-43-9	1%	1%
7	アクリロニトリル	107-13-1	1%	0.1%	53	一酸化二窒素	10024-97-2	0.3%	0.1%
8	アクロレイン	107-02-8	1%	1%	54	イットリウム及びその化合物	*	1%	1%
9	アジ化ナトリウム	26628-22-8	1%	1%	55	イブシロン-カプロラクタム	105-60-2	1%	1%
10	アジピン酸	124-04-9	1%	1%	56	2-イミダゾリジンチオン	96-45-7	0.3%	0.1%
11	アジポニトリル	111-69-3	1%	1%	57	4, 4'-(4-イミノシクロヘキサ-2, 5-ジエニリデンメチ ル)ジアニリン塩酸塩(別名Clベイスックレッド9)	569-61-9	1%	0.1%
11-2	亜硝酸イソブチル	542-56-3	1%	0.1%	58	インジウム インジウム化合物	7440-74-6 *	1% 0.1%	1% 0.1%
11-3	アスファルト	8052-42-4	1%	0.1%	59	インデン	95-13-6	1%	1%
11-4	アセチルアセトン	123-54-6	1%	1%	60	ウレタン	51-79-6	0.1%	0.1%
12	アセチルサリチル酸(別名アスピリン)	50-78-2	0.3%	0.1%	61	エタノール	64-17-5	0.1%	0.1%
13	アセトアミド	60-35-5	1%	0.1%	62	エタンチオール	75-08-1	1%	1%
14	アセトアルデヒド	75-07-0	1%	0.1%	63	エチリデンノルボルネン	16219-75-3	1%	0.1%
15	アセトニトリル	75-05-8	1%	1%	64	エチルアミン	75-04-7	1%	1%
16	アセトフェノン	98-86-2	1%	1%	65	エチルエーテル	60-29-7	1%	0.1%
17	アセトン	67-64-1	1%	0.1%	66	エチルセカンダリーベンチルケトン	541-85-5	1%	1%
18	アセトキシアノヒドリン	75-86-5	1%	1%	67	エチル-パラ-ニトロフェニルチオノベンゼンホスホネイト (別名EPN)	2104-64-5	1%	0.1%
19	アニリン	62-53-3	1%	0.1%	68	O-エチル-S-フェニル=エチルホスホノチオチオナート (別名ホノホス)	944-22-9	1%	0.1%
20	アミド硫酸アンモニウム	7773-06-0	1%	1%	69	2-エチルヘキサ酸	149-57-5	0.3%	0.1%
21	2-アミノエタノール	141-43-5	1%	0.1%	70	エチルベンゼン	100-41-4	0.1%	0.1%
22	4-アミノ-6-ターシャリーブチル-3-メチルチオ-1, 2, 4-トリアジン-5(4H)-オン(別名メトリアジン)	21087-64-9	1%	1%	71	エチルメチルケトンペルオキシド	1338-23-4	1%	1%
23	3-アミノ-1H-1, 2, 4-トリアゾール(別名アミトール)	61-82-5	1%	0.1%	72	N-エチルモルホリン	100-74-3	1%	1%
24	4-アミノ-3, 5, 6-トリクロロピリジン-2-カルボン酸 (別名ピクロラム)	1918-02-1	1%	1%	72-2	エチレン	74-85-1	1%	1%
25	2-アミノピリジン	504-29-0	1%	1%	73	エチレンイミン	151-56-4	0.1%	0.1%
26	亜硫酸水素ナトリウム	7631-90-5	1%	1%	74	エチレンオキシド	75-21-8	0.1%	0.1%
27	アリルアルコール	107-18-6	1%	1%	75	エチレングリコール	107-21-1	1%	1%
28	1-アリルオキシ-2, 3-エポキシプロパン	106-92-3	1%	0.1%	76	エチレングリコールモノイソプロピルエーテル	109-59-1	1%	1%
29	アリル水銀化合物	*	1%	0.1%	77	エチレングリコールモノエチルエーテル(別名セロソルブ)	110-80-5	0.3%	0.1%
30	アリル-ノルマル-プロピルジスルフィド	2179-59-1	1%	0.1%	78	エチレングリコールモノエチルエーテルアセテート(別名セロ ソルブアセテート)	111-15-9	0.3%	0.1%
31	亜りん酸トリメチル	121-45-9	1%	1%	79	エチレングリコールモノノルマル-ブチルエーテル(別名 ブチルセロソルブ)	111-76-2	1%	0.1%
32	アルキルアルミニウム化合物	*	1%	1%	79-2	エチレングリコールモノブチルエーテルアセテート	112-07-2	1%	0.1%
33	アルキル水銀化合物	*	0.3%	0.1%	80	エチレングリコールモノメチルエーテル(別名メチルセロソル ブ)	109-86-4	0.3%	0.1%
34	3-(アルファ-アセチルベンジル)-4-ヒドロキシマリ ン(別名ワルファリン)	81-81-2	0.3%	0.1%	81	エチレングリコールモノメチルエーテルアセテート	110-49-6	0.3%	0.1%
35	アルファ, アルファ-ジクロロトルエン	98-87-3	0.1%	0.1%	82	エチレンクロロヒドリン	107-07-3	0.1%	0.1%
36	アルファ-メチルスチレン	98-83-9	1%	0.1%					
37	アルミニウム	7429-90-5	1%	1%					
	アルミニウム水溶性塩	*	1%	0.1%					
38	アンチモン及びその化合物(三酸化二アンチモンを除く。)	*	1%	0.1%					
	三酸化二アンチモン	1309-64-4	0.1%	0.1%					

表示・通知義務対象物質(2)

番号	物質名	CAS番号	ラベル 裾切値	SDS 裾切値
83	エチレンジアミン	107-15-3	1%	0.1%
84	1, 1' -エチレン-2, 2' -ピピリジニウム=ジプロミド (別名ジクアット)	85-00-7	1%	0.1%
85	2-エトキシ-2, 2-ジメチルエタン	637-92-3	1%	1%
86	2-(4-エトキシフェニル)-2-メチルプロピル=3-フェ ノキシベンジルエーテル(別名エトフェンブックス)	80844-07-1	1%	1%
87	エピクロロヒドリン	106-89-8	0.1%	0.1%
88	1, 2-エポキシ-3-イソプロポキシプロパン	4016-14-2	1%	1%
89	2, 3-エポキシ-1-プロパノール	765-34-4	1%	0.1%
90	2, 3-エポキシ-1-プロパノール	556-52-5	0.1%	0.1%
91	2, 3-エポキシプロピル=フェニルエーテル	122-60-1	1%	0.1%
92	エメリン	1302-74-5	1%	1%
93	エリオナイト	12510-42-8	0.1%	0.1%
94	塩化亜鉛	7646-85-7	1%	0.1%
95	塩化アリル	107-05-1	1%	0.1%
96	塩化アンモニウム	12125-02-9	1%	1%
97	塩化シアン	506-77-4	1%	1%
98	塩化水素	7647-01-0	0.2%	0.1%
99	塩化チオニル	7719-09-7	1%	1%
100	塩化ビニル	75-01-4	0.1%	0.1%
101	塩化ベンジル	100-44-7	1%	0.1%
102	塩化ベンゾイル	98-88-4	1%	1%
103	塩化ホスホルル	10025-87-3	1%	1%
104	塩素	7782-50-5	1%	1%
105	塩素化カンフェン(別名トキサフェン)	8001-35-2	1%	0.1%
106	塩素化ジフェニルオキシド	31242-93-0	1%	1%
107	黄りん	12185-10-3	1%	0.1%
108	4, 4' -オキシビス(2-クロロアニリン)	28434-86-8	1%	0.1%
109	オキシビス(チオホスホン酸)O, O, O', O' -テトラエチ ル(別名スルホテップ)	3689-24-5	1%	0.1%
110	4, 4' -オキシビスベンゼンスルホニルヒドラジド	80-51-3	1%	1%
111	オキシビスホスホン酸四ナトリウム	7722-88-5	1%	1%
112	オクタクロナフタレン	2234-13-1	1%	1%
113	1, 2, 4, 5, 6, 7, 8, 8-オクタクロ-2, 3, 3a, 4, 7, 7a-ヘ キサヒドロ-4, 7-メタノー1H-インデン(別名クロルデン)	57-74-9	1%	0.1%
114	2-オクタノール	123-96-6	1%	1%
115	オクタン	111-65-9他	1%	1%
116	オゾン	10028-15-6	1%	0.1%
117	オメガ-クロロアセトフェノン	532-27-4	1%	0.1%
118	オーラミン	492-80-8	1%	0.1%
119	オルト-アニジジン	90-04-0	1%	0.1%
120	オルト-クロロステレン	2039-87-4	1%	1%
121	オルト-クロロトルエン	95-49-8	1%	1%
122	オルト-ジクロロベンゼン	95-50-1	1%	1%
123	オルト-セカンダリーブチルフェノール	89-72-5	1%	1%
124	オルト-ニトロアニソール	91-23-6	1%	0.1%
125	オルト-フタロジニトリル	91-15-6	1%	1%
126	過酸化水素	7722-84-1	1%	0.1%
127	ガソリン	8006-61-9	1%	0.1%
128	カテコール	120-80-9	1%	0.1%
129	カドミウム及びその化合物	*	0.1%	0.1%
130	カーボンブラック	1333-86-4	1%	0.1%
131	カルシウムシアナミド	156-62-7	1%	1%
132	ぎ酸	64-18-6	1%	1%
133	ぎ酸エチル	109-94-4	1%	1%
134	ぎ酸メチル	107-31-3	1%	1%
135	キシリジン	1300-73-8	1%	0.1%
	2, 3-キシリジン	87-59-2		
	2, 4-キシリジン	95-68-1		
	2, 5-キシリジン	95-78-3		
	2, 6-キシリジン	87-62-7		
	3, 4-キシリジン	95-64-7		
3, 5-キシリジン	108-69-0			

番号	物質名	CAS番号	ラベル 裾切値	SDS 裾切値
136	キシレン	1330-20-7	0.3%	0.1%
	o-キシレン	95-47-6		
	m-キシレン	108-38-3		
	p-キシレン	106-42-3		
137	銀及びその水溶性化合物	*	1%	0.1%
138	クメン	98-82-8	1%	0.1%
139	グルタルアルデヒド	111-30-8	1%	0.1%
140	クレオソート油	61789-28-4	0.1%	0.1%
141	クレゾール	1319-77-3	1%	0.1%
	o-クレゾール	95-48-7		
	m-クレゾール	108-39-4		
	p-クレゾール	106-44-5		
142	クロム及びその化合物(クロム酸及びクロム酸塩並びに重 クロム酸及び重クロム酸塩を除く。)	*	1%	0.1%
	クロム酸及びクロム酸塩	*	0.1%	0.1%
	重クロム酸及び重クロム酸塩	*	0.1%	0.1%
143	クロロアセチル=クロロド	79-04-9	1%	1%
144	クロロアセトアルデヒド	107-20-0	1%	0.1%
145	クロロアセトン	78-95-5	1%	1%
146	クロロエタン(別名塩化エチル)	75-00-3	1%	0.1%
147	2-クロロ-4-エチルアミノ-6-イソプロピルアミノ-1, 3, 5-トリアジン(別名アトラジン)	1912-24-9	1%	0.1%
148	4-クロロ-オルト-フェニレンジアミン	95-83-0	1%	0.1%
148-2	クロロ酢酸	79-11-8	1%	1%
149	クロロジフルオロメタン(別名HCFC-22)	75-45-6	1%	0.1%
150	2-クロロ-6-トリクロロメチルピリジン(別名ニトラピリン)	1929-82-4	1%	1%
151	2-クロロ-1, 1, 2-トリフルオロエチルジフルオロメチル エーテル(別名エンフルラン)	13838-16-9	1%	0.1%
152	1-クロロ-1-ニトロプロパン	600-25-9	1%	1%
153	クロロピクリン	76-06-2	1%	1%
154	クロロフェノール	25167-80-0	1%	0.1%
	o-クロロフェノール	95-57-8		
	m-クロロフェノール	108-43-0		
	p-クロロフェノール	106-48-9		
155	2-クロロ-1, 3-ブタジエン	126-99-8	1%	0.1%
155-2	1-クロロ-2-プロパノール	127-00-4	1%	1%
155-3	2-クロロ-1-プロパノール	78-89-7	1%	1%
156	2-クロロプロピオン酸	598-78-7	1%	1%
157	2-クロロベンジリデンマロニドニトリル	2698-41-1	1%	1%
158	クロロベンゼン	108-90-7	1%	0.1%
159	クロロペンタフルオロエタン(別名CFC-115)	76-15-3	1%	1%
160	クロロホルム	67-66-3	1%	0.1%
161	クロロメタン(別名塩化メチル)	74-87-3	0.3%	0.1%
162	4-クロロ-2-メチルアニリン及びその塩酸塩	95-69-2 3165-93-3	0.1%	0.1%
162	O-3-クロロ-4-メチル-2-オキソ-2H-クロメン -2-7-イル=O' O' ' -ジエチル=ホスホロチオアート	56-72-4	1%	1%
163	クロロメチルメチルエーテル	107-30-2	0.1%	0.1%
164	軽油	64741-44-2	1%	0.1%
165	けつ岩油	68308-34-9	0.1%	0.1%
165-2	結晶質シリカ	14808-60-7 他	0.1%	0.1%
166	ケテン	463-51-4	1%	1%
167	ゲルマン	7782-65-2	1%	1%
168	鉱油	*	1%	0.1%
169	五塩化りん	10026-13-8	1%	1%
170	固形パラフィン	8002-74-2	1%	1%
171	五酸化バナジウム	1314-62-1	0.1%	0.1%
172	コバルト及びその化合物	*	0.1%	0.1%
173	五弗化臭素	7789-30-2	1%	1%
174	コールタール	*	0.1%	0.1%
175	コールタールナフサ	*	1%	1%
176	酢酸	64-19-7	1%	1%

表示・通知義務対象物質(3)

番号	物質名	CAS番号	ラベル 標切値	SDS 標切値	番号	物質名	CAS番号	ラベル 標切値	SDS 標切値
177	酢酸エチル	141-78-6	1%	1%	227	1, 4-ジオキサソ	123-91-1	1%	0.1%
178	酢酸1, 3-ジメチルブチル	108-84-9	1%	1%	228	1, 4-ジオキサソ-2, 3-ジメチルジチオビス(チオホスホン酸)O, O', O' -テトラエチル(別名ジオキササチオン)	78-34-2	1%	1%
179	酢酸鉛	301-04-2	0.3%	0.1%	229	1, 3-ジオキサソラン	646-06-0	1%	0.1%
180	酢酸ビニル	108-05-4	1%	0.1%	230	シクロヘキサノール	108-93-0	1%	0.1%
181	酢酸ブチル	下記	1%	1%	231	シクロヘキサノン	108-94-1	1%	0.1%
	酢酸n-ブチル	123-86-4			232	シクロヘキサソ	110-82-7	1%	1%
	酢酸イソブチル	110-19-0			233	シクロヘキシルアミン	108-91-8	0.1%	0.1%
	酢酸tert-ブチル	540-88-5			234	2-シクロヘキシルピフェニル	10470-01-6	1%	0.1%
	酢酸sec-ブチル	105-46-4			235	シクロヘキセン	110-83-8	1%	1%
182	酢酸プロピル	下記	1%	1%	236	シクロペンタジエニルトリカルボニルマンガン	12079-65-1	1%	1%
	酢酸n-プロピル	109-60-4			237	シクロペンタジエン	542-92-7	1%	1%
	酢酸イソプロピル	108-21-4			238	シクロペンタン	287-92-3	1%	1%
183	酢酸ベンジル	140-11-4	1%	1%	239	ジクロロアセチレン	7572-29-4	1%	1%
184	酢酸ベンチル(別名酢酸アミル)	628-63-7他	1%	0.1%	240	ジクロロエタン	下記	1%	0.1%
	酢酸n-ベンチル(別名酢酸n-アミル)	628-63-7			1, 1-ジクロロエタン	75-34-3			
	酢酸イソベンチル(別名酢酸イソアミル)	123-92-2			1, 2-ジクロロエタン	107-06-2			
185	酢酸メチル	79-20-9	1%	1%	241	ジクロロエチレン	下記	1%	0.1%
186	サチライシン	9014-01-1	1%	0.1%	1, 1-ジクロロエチレン	75-35-4			
187	三塩化りん	7719-12-2	1%	1%	1, 2-ジクロロエチレン	540-59-0			
188	酸化亜鉛	1314-13-2	1%	0.1%	241-2	ジクロロ酢酸	79-43-6	1%	0.1%
189	酸化アルミニウム	1344-28-1	1%	1%	242	3, 3'-ジクロロ-4, 4'-ジアミノジフェニルメタン	101-14-4	0.1%	0.1%
190	酸化カルシウム	1305-78-8	1%	1%	243	ジクロロジフルオロメタン(別名CFC-12)	75-71-8	1%	1%
191	酸化チタン(IV)	13463-67-7	1%	0.1%	244	1, 3-ジクロロ-5, 5-ジメチルイミダゾリン-2, 4-ジオン	118-52-5	1%	1%
192	酸化鉄	1309-37-1	1%	1%	245	3, 5-ジクロロ-2, 6-ジメチル-4-ピリジノール(別名クロピドール)	2971-90-6	1%	1%
193	1, 2-酸化ブチレン	106-88-7	1%	0.1%	246	ジクロロテトラフルオロエタン(別名CFC-114)	76-14-2	1%	1%
194	酸化プロピレン	75-56-9	0.1%	0.1%	247	2, 2-ジクロロ-1, 1, 1-トリフルオロエタン(別名HCFC-123)	306-83-2	1%	1%
195	酸化メシチル	141-79-7	1%	0.1%	248	1, 1-ジクロロ-1-ニトロエタン	594-72-9	1%	1%
196	三酸化二ほう素	1303-86-2	1%	1%	249	3-(3, 4-ジクロロフェニル)-1, 1-ジメチル尿素(別名ジウロン)	330-54-1	1%	1%
197	三臭化ほう素	10294-33-4	1%	1%	250	2, 4-ジクロロフェノキシエチル硫酸ナトリウム	136-78-7	1%	1%
197-2	三弗化アルミニウム	7784-18-1	1%	0.1%	251	2, 4-ジクロロフェノキシ酢酸	94-75-7	1%	0.1%
198	三弗化塩素	7790-91-2	1%	1%	252	1, 4-ジクロロ-2-ブテン	764-41-0	0.1%	0.1%
199	三弗化ほう素	7637-07-2	1%	1%	253	ジクロロフルオロメタン(別名HCFC-21)	75-43-4	1%	0.1%
200	次亜塩素酸カルシウム	7778-54-3	1%	0.1%	254	1, 2-ジクロロプロパン	78-87-5	0.1%	0.1%
201	N, N'-ジアセチルベンジジン	613-35-4	1%	0.1%	255	2, 2-ジクロロプロピオン酸	75-99-0	1%	1%
202	ジアセトンアルコール	123-42-2	1%	0.1%	256	1, 3-ジクロロプロペン	542-75-6	1%	0.1%
203	ジアゾメタン	334-88-3	0.2%	0.1%	257	ジクロロメタン(別名二塩化メチレン)	75-09-2	1%	0.1%
204	シアナミド	420-04-2	1%	0.1%	258	四酸化オスミウム	20816-12-0	1%	1%
205	2-シアノアクリル酸エチル	7085-85-0	1%	0.1%	259	ジシアン	460-19-5	1%	1%
206	2-シアノアクリル酸メチル	137-05-3	1%	0.1%	260	ジシクロペンタジエニル鉄	102-54-5	1%	1%
207	2, 4-ジアミノアニソール	615-05-4	1%	0.1%	261	ジシクロペンタジエン	77-73-6	1%	1%
208	4, 4'-ジアミノジフェニルエーテル	101-80-4	1%	0.1%	262	2, 6-ジ-ターシャリーブチル-4-クロゾール	128-37-0	1%	0.1%
209	4, 4'-ジアミノジフェニルスルフィド	139-65-1	1%	0.1%	263	1, 3-ジチオラン-2-イリデンマロン酸ジイソプロピル(別名イソプロチオラン)	50512-35-1	1%	1%
210	4, 4'-ジアミノ-3, 3'-ジメチルジフェニルメタン	838-88-0	1%	0.1%	264	ジチオリン酸O-エチル-O-(4-メチルチオフェニル)-S-ノルマル-プロピル(別名スルプロホス)	35400-43-2	1%	1%
211	2, 4-ジアミトルエン	95-80-7	1%	0.1%	265	ジチオリン酸O, O-ジエチル-S-(2-エチルチオエチル)(別名ジスルホトン)	298-04-4	1%	0.1%
212	四アルキル鉛	*	-	0.1%	266	ジチオリン酸O, O-ジエチル-S-エチルチオメチル(別名ホレート)	298-02-2	1%	0.1%
213	シアン化カリウム	151-50-8	1%	1%	266-2	ジチオリン酸O, O-ジエチル-S-(ターシャリーブチルチオメチル)(別名テルプロホス)	13071-79-9	1%	0.1%
214	シアン化カルシウム	592-01-8	1%	1%	267	ジチオリン酸O, O-ジメチル-S-[(4-オキソ-1, 2, 3-ベンゾトリアジン-3(4H)-イル)メチル](別名アジンホスメチル)	86-50-0	1%	0.1%
215	シアン化水素	74-90-8	1%	1%	268	ジチオリン酸O, O-ジメチル-S-1, 2-ビス(エトキシカルボニル)エチル(別名マラチオン)	121-75-5	1%	0.1%
216	シアン化ナトリウム	143-33-9	1%	0.1%	269	ジナトリウム=4-[(2, 4-ジメチルフェニル)アゾ]-3-ヒドロキシ-2, 7-ナフタレンジスルホナート(別名ボンソー-MX)	3761-53-3	1%	0.1%
217	ジイソブチルケトン	108-83-8	1%	1%	270	ジナトリウム=8-[[[3, 3'-ジメチル-4'-[[[4-[[[4-メチルフェニル]スルホニル]オキシ]フェニル]アゾ]]1, 1'-ビフェニル]-4-イル]アゾ]-7-ヒドロキシ-1, 3-ナフタレンジスルホナート(別名CIAシッドレッド114)	6459-94-5	1%	0.1%
218	ジイソプロピルアミン	108-18-9	1%	1%	271	ジナトリウム=3-ヒドロキシ-4-[(2, 4, 5-トリメチルフェニル)アゾ]-2, 7-ナフタレンジスルホナート(別名ボンソー-3R)	3564-09-8	1%	0.1%
219	ジエタノールアミン	111-42-2	1%	0.1%	272	2, 4-ジニトトルエン	121-14-2	1%	0.1%
220	2-(ジエチルアミノ)エタノール	100-37-8	1%	1%					
221	ジエチルアミン	109-89-7	1%	1%					
222	ジエチルケトン	96-22-0	1%	1%					
223	ジエチル-パラ-ニトロフェニルチオホスフェイト(別名パラチオン)	56-38-2	1%	0.1%					
224	1, 2-ジエチルヒドラジン	1615-80-1	1%	0.1%					
224-2	N, N-ジエチルヒドロキシルアミン	3710-84-7	1%	1%					
224-3	ジエチレンジグリコールモノブチルエーテル	112-34-5	1%	1%					
225	ジエチレントリアミン	111-40-0	0.3%	0.1%					
226	四塩化炭素	56-23-5	1%	0.1%					

表示・通知義務対象物質(4)

番号	物質名	CAS番号	ラベル 裾切値	SDS 裾切値
273	ジニトロベンゼン	25154-54-5	1%	0.1%
274	2-(ジノルマルーブチルアミノ)エタノール	102-81-8	1%	1%
275	ジノルマルーブプロピルケトン	123-19-3	1%	1%
276	ジビニルベンゼン	1321-74-0	1%	0.1%
277	ジフェニルアミン	122-39-4	1%	0.1%
278	ジフェニルエーテル	101-84-8	1%	1%
279	1, 2-ジプロモエタン(別名EDB)	106-93-4	0.1%	0.1%
280	1, 2-ジプロモ-3-クロロプロパン	96-12-8	0.1%	0.1%
281	ジプロモジフルオロメタン	75-61-6	1%	1%
282	ジベンゾイルペルオキシド	94-36-0	1%	0.1%
283	ジボラン	19287-45-7	1%	1%
284	N, N-ジメチルアセトアミド	127-19-5	1%	0.1%
285	N, N-ジメチルアニリン	121-69-7	1%	1%
286	[4-[[4-(ジメチルアミノ)フェニル][4-[エチル(3-スルホペンジル)アミノ]フェニル]メチリデン]シクロヘキサン-2, 5-ジエン-1-イリデン](エチル)(3-スルホナトペンジル)アンモニウムナトリウム塩(別名ベンジルバイオレット4B)	1694-09-3	1%	0.1%
287	ジメチルアミン	124-40-3	1%	0.1%
288	ジメチルエチルメルカプトエチルチオホスフェイト(別名メチルジメトン)	8022-00-2	1%	0.1%
289	ジメチルエトキシシラン	14857-34-2	1%	0.1%
290	ジメチルカルバモイルニクロリド	79-44-7	0.1%	0.1%
291	ジメチル-2, 2-ジクロロビニルホスフェイト(別名DDVP)	62-73-7	1%	0.1%
292	ジメチルジスルフィド	624-92-0	1%	0.1%
292	ジメチル=2, 2, 2-トリクロロ-1-ヒドロキシエチルホスホナート(別名DEP)	52-68-6	1%	0.1%
293	N, N-ジメチルニトロソアミン	62-75-9	0.1%	0.1%
294	ジメチル-パラ-ニトロフェニルチオホスフェイト(別名メチルパラチオン)	298-00-0	1%	0.1%
295	ジメチルヒドラジン	下記	0.1%	0.1%
	1, 1-ジメチルヒドラジン	57-14-7		
	1, 2-ジメチルヒドラジン	540-73-8		
296	1, 1'-ジメチル-4, 4'-ビピリジニウムニクロリド(別名バラコート)	1910-42-5	1%	1%
297	1, 1'-ジメチル-4, 4'-ビピリジニウム2メタンサルホン酸塩	2074-50-2	1%	1%
298	2-(4, 6-ジメチル-2-ピリミジニルアミノカルボニルアミノスルフォニル)安息香酸メチル(別名スルホメチロンメチル)	74222-97-2	1%	0.1%
299	N, N-ジメチルホルムアミド	68-12-2	0.3%	0.1%
300	1-[(2, 5-ジメトキシフェニル)アゾ]-2-ナフトール(別名シトラスレッドナンバー2)	6358-53-8	1%	0.1%
301	臭化エチル	74-96-4	1%	0.1%
302	臭化水素	10035-10-6	1%	1%
303	臭化メチル	74-83-9	1%	0.1%
304	しゅう酸	144-62-7	1%	0.1%
305	臭素	7726-95-6	1%	1%
306	臭素化ビフェニル	*	1%	0.1%
307	硝酸	7697-37-2	1%	1%
308	硝酸アンモニウム	6484-52-2	—	—
309	硝酸ノルマルーブプロピル	627-13-4	1%	1%
310	しょう脳	76-22-2	1%	1%
311	シラン	7803-62-5	1%	1%
313	ジルコニウム化合物	*	1%	1%
314	人造鉱物繊維(リフラクトリーセラミックファイバーを除く。) リフラクトリーセラミックファイバー	142844-00-6	1%	0.1%
315	水銀及びその無機化合物	*	0.3%	0.1%
316	水酸化カリウム	1310-58-3	1%	1%
317	水酸化カルシウム	1305-62-0	1%	1%
318	水酸化セシウム	21351-79-1	1%	1%
319	水酸化ナトリウム	1310-73-2	1%	1%
320	水酸化リチウム	1310-65-2	0.3%	0.1%
320-2	水素化ビス(2-メトキシエトキシ)アルミニウムナトリウム	22722-98-1	1%	1%
321	水素化リチウム	7580-67-8	0.3%	0.1%
322	すず及びその化合物	*	1%	0.1%

番号	物質名	CAS番号	ラベル 裾切値	SDS 裾切値
323	スチレン	100-42-5	0.3%	0.1%
324	ステアリン酸亜鉛	557-05-1	1%	1%
325	ステアリン酸ナトリウム	822-16-2	1%	1%
326	ステアリン酸鉛	1072-35-1	0.1%	0.1%
327	ステアリン酸マグネシウム	557-04-0	1%	1%
328	ストリキニーネ	57-24-9	1%	1%
329	石油エーテル	*	1%	1%
330	石油ナフサ	*	1%	1%
331	石油ベンジン	*	1%	1%
332	セスキ炭酸ナトリウム	533-96-0	1%	1%
333	セレン及びその化合物	*	1%	0.1%
334	2-ターシャリーブチルイミノ-3-イソプロピル-5-フェニルテトラヒドロ-4H-1, 3, 5-チアジアジンを-4-オン(別名プロフェジン)	69327-76-0	1%	1%
335	タリウム及びその水溶性化合物	*	0.1%	0.1%
336	炭化けい素	409-21-2	0.1%	0.1%
337	タングステン及びその水溶性化合物	*	1%	1%
338	タンタル及びその酸化物	*	1%	1%
339	チオジ(パラ-フェニレン)-ジオキシビス(チオホスホン酸)O, O, O', O' -テトラメチル(別名テメホス)	3383-96-8	1%	1%
340	チオ尿素	62-56-6	1%	0.1%
341	4, 4' -チオビス(6-ターシャリーブチル-3-メチルフェノール)	96-69-5	1%	1%
342	チオフェノール	108-98-5	1%	0.1%
343	チオリン酸O, O-ジエチル-O-(2-イソプロピル-6-メチル-4-ピリミジニル)(別名ダイアジノン)	333-41-5	1%	0.1%
344	チオリン酸O, O-ジエチル-エチルチオエチル(別名ジメトン)	8065-48-3	1%	0.1%
345	チオリン酸O, O-ジエチル-O-(6-オキソ-1-フェニル-1, 6-ジヒドロ-3-ピリダジニル)(別名ピリダフェンチオン)	119-12-0	1%	1%
346	チオリン酸O, O-ジエチル-O-(3, 5, 6-トリクロロ-2-ピリジニル)(別名クロルピリホス)	2921-88-2	1%	1%
347	チオリン酸O, O-ジエチル-O-[4-(メチルスルフィニル)フェニル](別名フェンスルホチオン)	115-90-2	1%	1%
348	チオリン酸O, O-ジメチル-O-(2, 4, 5-トリクロロフェニル)(別名ロンネル)	299-84-3	1%	0.1%
349	チオリン酸O, O-ジメチル-O-(3-メチル-4-ニトロフェニル)(別名フェニトロチオン)	122-14-5	1%	1%
350	チオリン酸O, O-ジメチル-O-(3-メチル-4-メチルチオフェニル)(別名フェンチオン)	55-38-9	1%	0.1%
351	デカボラン	17702-41-9	1%	1%
352	鉄水溶性塩	*	1%	1%
353	1, 4, 7, 8-テトラアミノアントラキノン(別名ジスバースブルー1)	2475-45-8	1%	0.1%
354	テトラエチルチウラムジスルフィド(別名ジスルフィラム)	97-77-8	1%	0.1%
355	テトラエチルピロホスフェイト(別名TEPP)	107-49-3	1%	1%
356	テトラエトキシシラン	78-10-4	1%	1%
357	1, 1, 2, 2-テトラクロロエタン(別名四塩化アセチレン)	79-34-5	1%	0.1%
358	N-(1, 1, 2, 2-テトラクロロエチルチオ)-1, 2, 3, 6-テトラヒドロフタルイミド(別名キャプタフォル)	2425-06-1	0.1%	0.1%
359	テトラクロロエチレン(別名パークロルエチレン)	127-18-4	0.1%	0.1%
360	4, 5, 6, 7-テトラクロロ-1, 3-ジヒドロベンゾ[c]フラン-2-オン(別名フサライド)	27355-22-2	1%	1%
361	テトラクロロジフルオロエタン(別名CFC-112)	76-12-0	1%	1%
362	2, 3, 7, 8-テトラクロロジベンゾ-1, 4-ジオキシン	1746-01-6	0.1%	0.1%
363	テトラクロロナフタレン	1335-88-2	1%	1%
364	テトラナトリウム=3, 3' -[[3, 3' -ジメチル-4, 4' -ビフェニリル)ビス(アゾ)]ビス[5-アミノ-4-ヒドロキシ-2, 7-ナフタレンジスルホナート](別名トリバンプルー)	72-57-1	1%	0.1%
365	テトラナトリウム=3, 3' -[[3, 3' -ジメトキシ-4, 4' -ビフェニリル)ビス(アゾ)]ビス[5-アミノ-4-ヒドロキシ-2, 7-ナフタレンジスルホナート](別名Clダイレクトブルー15)	2429-74-5	1%	0.1%
366	テトラニトロメタン	509-14-8	1%	0.1%
367	テトラヒドロフラン	109-99-9	1%	0.1%
367-2	テトラヒドロメチル無水フタル酸	11070-44-3	1%	0.1%
368	テトラフルオロエチレン	116-14-3	1%	0.1%

表示・通知義務対象物質(5)

番号	物質名	CAS番号	ラベル 裾切値	SDS 裾切値	番号	物質名	CAS番号	ラベル 裾切値	SDS 裾切値
369	1, 1, 2, 2-テトラブロモエタン	79-27-6	1%	1%	420	5-ニトロアセナフテン	602-87-9	1%	0.1%
370	テトラブロモメタン	558-13-4	1%	1%	421	ニトロエタン	79-24-3	1%	1%
371	テトラメチルこはく酸ニドリル	3333-52-6	1%	1%	422	ニトログリコール	628-96-6	1%	1%
372	テトラメチルチウラムジスルフィド(別名チウラム)	137-26-8	0.1%	0.1%	423	ニトログリセリン	55-63-0	—	—
373	テトラメトキシシラン	681-84-5	1%	1%	424	ニトロセルロース	9004-70-0	—	—
374	テドリル	479-45-8	1%	0.1%	425	N-ニトロソモルホリン	59-89-2	1%	0.1%
375	テルフェニル	26140-60-3	1%	1%	426	ニトロトルエン	1321-12-6	0.1%	0.1%
376	テルル及びその化合物	*	1%	0.1%		o-ニトロトルエン	88-72-2		
377	テレピン油	8006-64-2	1%	0.1%		m-ニトロトルエン	99-08-1		
378	テレフタル酸	100-21-0	1%	1%		p-ニトロトルエン	99-99-0		
379	銅及びその化合物	*	1%	0.1%	427	ニトロプロパン	下記	1%	0.1%
380	灯油	8008-20-6	1%	0.1%		1-ニトロプロパン	108-03-2		
381	トリエタノールアミン	102-71-6	1%	0.1%	2-ニトロプロパン	79-46-9			
382	トリエチルアミン	121-44-8	1%	1%	428	ニトロベンゼン	98-95-3	1%	0.1%
383	トリクロロエタン	下記	1%	0.1%	429	ニトロメタン	75-52-5	1%	0.1%
	1, 1, 1-トリクロロエタン	71-55-6			430	乳酸ノルマル-ブチル	138-22-7	1%	1%
	1, 1, 2-トリクロロエタン	79-00-5			431	二硫化炭素	75-15-0	0.3%	0.1%
384	トリクロロエチレン	79-01-6	0.1%	0.1%	432	ノナン	111-84-2他	1%	1%
385	トリクロロ酢酸	76-03-9	1%	0.1%	433	ノルマル-ブチルアミン	109-73-9	1%	1%
386	1, 1, 2-トリクロロ-1, 2, 2-トリフルオロエタン	76-13-1	1%	1%	434	ノルマル-ブチルエチルケトン	106-35-4	1%	1%
387	トリクロロナフタレン	1321-65-9	1%	1%	435	ノルマル-ブチル-2, 3-エポキシプロピルエーテル	2426-08-6	1%	0.1%
388	1, 1, 1-トリクロロ-2, 2-ビス(4-クロロフェニル)エタン(別名DDT)	50-29-3	0.1%	0.1%	436	N-[1-(N-ノルマル-ブチルカルバモイル)-1H-2-ベンゾイミダゾリル]カルバミン酸メチル(別名ベノミル)	17804-35-2	0.1%	0.1%
389	1, 1, 1-トリクロロ-2, 2-ビス(4-メトキシフェニル)エタン(別名メトキシホル)	72-43-5	1%	0.1%	437	白金及びその水溶性塩	*	1%	0.1%
390	2, 4, 5-トリクロロフェノキシ酢酸	93-76-5	0.3%	0.1%	438	ハフニウム及びその化合物	*	1%	1%
391	トリクロロフルオロメタン(別名CFC-11)	75-69-4	1%	0.1%	439	パラ-アニシジン	104-94-9	1%	1%
392	1, 2, 3-トリクロロプロパン	96-18-4	0.1%	0.1%	440	パラ-クロロアニリン	106-47-8	1%	0.1%
393	1, 2, 4-トリクロロベンゼン	120-82-1	1%	1%	441	パラ-ジクロロベンゼン	106-46-7	0.3%	0.1%
394	トリクロロメチルスルフェニル=クロリド	594-42-3	1%	1%	442	パラ-ジメチルアミノアゾベンゼン	60-11-7	1%	0.1%
395	N-(トリクロロメチルチオ)-1, 2, 3, 6-テトラヒドロフタルイミド(別名キャプタン)	133-06-2	1%	0.1%	443	パラ-ターシャリーブチルトルエン	98-51-1	0.3%	0.1%
396	トリシクロヘキシルすず=ヒドロキシド	13121-70-5	1%	1%	444	パラ-ニトロアニリン	100-01-6	1%	0.1%
397	1, 3, 5-トリス(2, 3-エポキシプロピル)-1, 3, 5-トリアジン-2, 4, 6(1H, 3H, 5H)-トリオン	2451-62-9	0.1%	0.1%	445	パラ-ニトロクロロベンゼン	100-00-5	1%	0.1%
398	トリス(N, N-ジメチルジチオカルバメート)鉄(別名ファーマム)	14484-64-1	1%	0.1%	446	パラ-フェニルアゾアニリン	60-09-3	1%	0.1%
399	トリニトロトルエン	118-96-7	1%	0.1%	447	パラ-ベンゾキノ	106-51-4	1%	1%
400	トリフェニルアミン	603-34-9	1%	1%	448	パラ-メキシフェノール	150-76-5	1%	1%
401	トリブロモメタン	75-25-2	1%	0.1%	449	バリウム及びその水溶性化合物	*	1%	1%
402	2-トリメチルアセチル-1, 3-インダンジオン	83-26-1	1%	1%	450	ピクリン酸	88-89-1	—	—
403	トリメチルアミン	75-50-3	1%	1%	451	ビス(2, 3-エポキシプロピル)エーテル	2238-07-5	1%	1%
404	トリメチルベンゼン	25551-13-7	1%	1%	452	1, 3-ビス[(2, 3-エポキシプロピル)オキシ]ベンゼン	101-90-6	1%	0.1%
405	トルンジンシシアネート	26471-62-5他	1%	0.1%	453	ビス(2-クロロエチル)エーテル	111-44-4	1%	1%
406	トルイジン	26915-12-8	0.1%	0.1%	454	ビス(2-クロロエチル)スルフィド(別名マスタードガス)	505-60-2	0.1%	0.1%
	o-トルイジン	95-53-4			455	N, N-ビス(2-クロロエチル)メチルアミン-N-オキシド	126-85-2	0.1%	0.1%
	m-トルイジン	108-44-1			456	ビス(ジチオリン酸)S, S'-メチレン-O, O, O', O'-テトラエチル(別名エチオン)	563-12-2	1%	1%
	p-トルイジン	106-49-0			457	ビス(2-ジメチルアミノエチル)エーテル	3033-62-3	1%	1%
407	トルエン	108-88-3	0.3%	0.1%	458	砒素及びその化合物	*	0.1%	0.1%
408	ナフタレン	91-20-3	1%	0.1%	459	ヒドラジン	302-01-2	1%	0.1%
409	1-ナフチルチオ尿素	86-88-4	1%	1%	460	ヒドラジン-水合物	7803-57-8	1%	0.1%
410	1-ナフチル-N-メチルカルバメート(別名カルバリル)	63-25-2	1%	1%	461	ヒドロキノ	123-31-9	0.1%	0.1%
411	鉛及びその無機化合物	*	0.1%	0.1%	462	4-ピニル-1-シクロヘキセン	100-40-3	1%	0.1%
412	二亜硫酸ナトリウム	7681-57-4	1%	1%	463	4-ピニルシクロヘキセンジオキシド	106-87-6	1%	0.1%
413	ニコチン	54-11-5	1%	0.1%	464	ピニルトルエン	25013-15-4	1%	1%
414	二酸化硫黄	7446-09-5	1%	1%	464-2	N-ピニル-2-ピロリドン	88-12-0	1%	0.1%
415	二酸化塩素	10049-04-4	1%	1%	465	ピフェニル	92-52-4	1%	0.1%
416	二酸化窒素	10102-44-0	1%	0.1%	466	ピペラジン二塩酸塩	142-64-3	1%	1%
417	二硝酸プロピレン	6423-43-4	1%	1%	467	ピリジン	110-86-1	1%	0.1%
418	ニッケル	7440-02-0	1%	0.1%	468	ピトラム	8003-34-7	1%	0.1%
	ニッケル化合物	*	0.1%	0.1%	468-2	フェニルシシアネート	103-71-9	1%	0.1%
ニッケルカルボニル	13463-39-3	469			フェニルオキシラン	96-09-3	0.1%	0.1%	
419	ニドリ三酢酸	139-13-9	1%	0.1%	470	フェニルヒドラジン	100-63-0	1%	0.1%
					471	フェニルホスフィン	638-21-1	1%	0.1%

表示・通知義務対象物質(6)

番号	物質名	CAS番号	ラベル 裾切値	SDS 裾切値
472	フェニレンジアミン	25265-76-3	1%	0.1%
	o-フェニレンジアミン	95-54-5		
	m-フェニレンジアミン	108-45-2		
	p-フェニレンジアミン	106-50-3		
473	フェノチアジン	92-84-2	1%	1%
474	フェノール	108-95-2	0.1%	0.1%
475	フェロバナジウム	12604-58-9	1%	1%
476	1, 3-ブタジエン	106-99-0	0.1%	0.1%
477	ブタノール	下記	1%	0.1%
	1-ブタノール	71-36-3		
	2-ブタノール	78-92-2		
	イソブタノール(イソブチルアルコール)	78-83-1		
	tert-ブタノール	75-65-0		
478	フタル酸ジエチル	84-66-2	1%	0.1%
479	フタル酸ジ-n-ブチル	84-74-2	0.3%	0.1%
480	フタル酸ジメチル	131-11-3	1%	1%
481	フタル酸ビス(2-エチルヘキシル)(別名DEHP)	117-81-7	0.3%	0.1%
482	ブタン	106-97-8他	1%	1%
482-2	2, 3-ブタンジオン(別名ジアセチル)	431-03-8	1%	0.1%
483	1-ブタンチオール	109-79-5	1%	1%
484	弗化カルボニル	353-50-4	1%	1%
485	弗化ピリデン	75-38-7	1%	1%
486	弗化ピニル	75-02-5	0.1%	0.1%
487	弗素及びその水溶性無機化合物	*	1%	0.1%
	弗化水素	7664-39-3		
488	2-ブテナール	123-73-9	0.1%	0.1%
488-2	ブテン	25167-67-3	1%	1%
	1-ブテン	106-98-9		
	2-ブテン	107-01-7		
	イソブテン	115-11-7		
489	フルオロ酢酸ナトリウム	62-74-8	1%	1%
490	フルフラール	98-01-1	1%	0.1%
491	フルフリルアルコール	98-00-0	1%	1%
492	1, 3-プロパンスルホン	1120-71-4	0.1%	0.1%
492-2	プロピオンアルデヒド	123-38-6	1%	1%
493	プロピオン酸	79-09-4	1%	1%
494	プロピルアルコール	下記	1%	0.1%
	n-プロピルアルコール	71-23-8		
	イソプロピルアルコール	67-63-0		
495	プロピレンイミン	75-55-8	1%	0.1%
496	プロピレングリコールモノメチルエーテル	107-98-2	1%	1%
497	2-プロピン-1-オール	107-19-7	1%	1%
497-2	プロペン	115-07-1	1%	1%
498	プロモエチレン	593-60-2	0.1%	0.1%
499	2-プロモ-2-クロロ-1, 1, 1-トリフルオロエタン(別名ハロタン)	151-67-7	1%	0.1%
500	プロモクロメタン	74-97-5	1%	1%
501	プロモジクロロメタン	75-27-4	1%	0.1%
502	5-プロモ-3-セカンダリ-ブチル-6-メチル-1, 2, 3, 4-テトラヒドロピリミジン-2, 4-ジオン(別名プロマシル)	314-40-9	1%	0.1%
503	プロモトリフルオロメタン	75-63-8	1%	1%
503-2	1-プロモプロパン	106-94-5	1%	0.1%
504	2-プロモプロパン	75-26-3	0.3%	0.1%
504-2	3-プロモ-1-プロペン(別名臭化アリル)	106-95-6	1%	1%
505	ヘキサクロロエタン	67-72-1	1%	0.1%
506	1, 2, 3, 4, 10, 10-ヘキサクロロ-6, 7-エポキシ-1, 4, 4a, 5, 6, 7, 8, 8a-オクタヒドロ-エキソ-1, 4-エンド-5, 8-ジメタノナフタレン(別名デルトリン)	60-57-1	0.3%	0.1%
	1, 2, 3, 4, 10, 10-ヘキサクロロ-6, 7-エポキシ-1, 4, 4a, 5, 6, 7, 8, 8a-オクタヒドロ-エンド-1, 4-エンド-5, 8-ジメタノナフタレン(別名エンドリン)	72-20-8		

番号	物質名	CAS番号	ラベル 裾切値	SDS 裾切値
508	1, 2, 3, 4, 5, 6-ヘキサクロロシクロヘキサン(別名リンデン)	608-73-1 58-89-9	1%	0.1%
509	ヘキサクロロシクロペンタジエン	77-47-4	1%	0.1%
510	ヘキサクロロナフタレン	1335-87-1	1%	1%
511	1, 4, 5, 6, 7, 7-ヘキサクロロピシロ[2, 2, 1]-5-ヘプテン-2, 3-ジカルボン酸(別名クロレンド酸)	115-28-6	1%	0.1%
512	1, 2, 3, 4, 10, 10-ヘキサクロロ-1, 4, 4a, 5, 8, 8a-ヘキサヒドロ-エキソ-1, 4-エンド-5, 8-ジメタノナフタレン(別名アルドリノ)	309-00-2	1%	0.1%
513	ヘキサクロロヘキサヒドロメタノベンゾジオキサチエピンオキサイド(別名ベンゾエピン)	115-29-7	1%	1%
514	ヘキサクロロベンゼン	118-74-1	0.3%	0.1%
515	ヘキサヒドロ-1, 3, 5-トリニトロ-1, 3, 5-トリアジン(別名シクロナイト)	121-82-4	1%	1%
516	ヘキサフルオロアセトン	684-16-2	1%	0.1%
516-2	ヘキサフルオロアルミン酸三ナトリウム	13775-53-6	1%	1%
516-3	ヘキサフルオロプロペン	116-15-4	1%	1%
517	ヘキサメチルホスホリクトリアミド	680-31-9	0.1%	0.1%
518	ヘキサメチレンジアミン	124-09-4	1%	0.1%
519	ヘキサメチレン=ジイソシアネート	822-06-0	1%	0.1%
520	ヘキサン	110-54-3他	1%	0.1%
	n-ヘキサン	110-54-3		
521	1-ヘキセン	592-41-6	1%	1%
522	ペーターブチロラクトン	3068-88-0 36536-46-6	1%	0.1%
523	ペータープロピオラクトン	57-57-8	0.1%	0.1%
524	1, 4, 5, 6, 7, 8, 8-ヘプタクロロ-2, 3-エポキシ-3a, 4, 7, 7a-テトラヒドロ-4, 7-メタノ-1H-インデン(別名ヘプタクロロエポキシド)	1024-57-3	0.3%	0.1%
525	1, 4, 5, 6, 7, 8, 8-ヘプタクロロ-3a, 4, 7, 7a-テトラヒドロ-4, 7-メタノ-1H-インデン(別名ヘプタクロロ)	76-44-8	0.3%	0.1%
526	ヘプタン	142-82-5他	1%	1%
527	ペルオキシ二硫酸アンモニウム	7727-54-0	1%	0.1%
528	ペルオキシ二硫酸カリウム	7727-21-1	1%	0.1%
529	ペルオキシ二硫酸ナトリウム	7775-27-1	1%	0.1%
530	ペルフルオロオクタン酸	335-67-1	0.3%	0.1%
	ペルフルオロオクタン酸アンモニウム塩	3825-26-1		
530-2	ベンジルアルコール	100-51-6	1%	1%
531	ベンゼン	71-43-2	0.1%	0.1%
532	1, 2, 4-ベンゼントリカルボン酸1, 2-無水物	552-30-7	1%	0.1%
533	ベンゾ[a]アントラセン	56-55-3	1%	0.1%
534	ベンゾ[a]ピレン	50-32-8	0.1%	0.1%
535	ベンゾフラン	271-89-6	1%	0.1%
536	ベンゾ[e]フルオラセン	205-99-2	0.1%	0.1%
537	ペンタクロロナフタレン	1321-64-8	1%	1%
538	ペンタクロロニトロベンゼン	82-68-8	1%	0.1%
539	ペンタクロロフェノール(別名PCP)及びそのナトリウム塩	87-86-5 131-52-2	0.3%	0.1%
540	1-ペンタナール	110-62-3	1%	1%
541	1, 1, 3, 3, 3-ペンタフルオロ-2-(トリフルオロメチル)-1-プロペン(別名PFIB)	382-21-8	1%	1%
542	ペンタボラン	19624-22-7	1%	1%
543	ペンタン	109-66-0他	1%	1%
544	ほう酸	10043-35-3	0.3%	0.1%
	ほう酸ナトリウム	1303-96-4		
545	ホスゲン	75-44-5	1%	1%
545-2	ポルトランドセメント	65997-15-1	1%	1%
546	(2-ホルミルヒドラジノ)-4-(5-ニトロ-2-フリル)チアゾール	3570-75-0	1%	0.1%
547	ホルムアミド	75-12-7	0.3%	0.1%
548	ホルムアルデヒド	50-00-0	0.1%	0.1%
549	マゼンタ	632-99-5	1%	0.1%
550	マンガン	7439-96-5	0.3%	0.1%
	無機マンガン化合物	*		
551	ミネラルスピリット(ミネラルシンナー、ペトロリウムスピリット、ホワイトスピリット及びミネラルターベンを含む。)	64742-47-8	1%	1%

表示・通知義務対象物質(7)

番号	物質名	CAS番号	ラベル 裾切値	SDS 裾切値
552	無水酢酸	108-24-7	1%	1%
553	無水フタル酸	85-44-9	1%	0.1%
554	無水マレイン酸	108-31-6	1%	0.1%
555	メタキシルレンジアミン	1477-55-0	1%	0.1%
556	メタクリル酸	79-41-4	1%	1%
557	メタクリル酸メチル	80-62-6	1%	0.1%
558	メタクリロニトリル	126-98-7	0.3%	0.1%
559	メタジシアノベンゼン	626-17-5	1%	1%
560	メタノール	67-56-1	0.3%	0.1%
561	メタンスルホン酸エチル	62-50-0	0.1%	0.1%
562	メタンスルホン酸メチル	66-27-3	0.1%	0.1%
563	メチラール	109-87-5	1%	1%
564	メチルアセチレン	74-99-7	1%	1%
565	N-メチルアニリン	100-61-8	1%	1%
566	2, 2' -[[4-(メチルアミノ)-3-ニトロフェニル]アミノ]ジエタノール(別名HCブルーナンバー1)	2784-94-3	1%	0.1%
567	N-メチルアミノホスホン酸O-(4-ターシャリーブチル-2-クロロフェニル)-O-メチル(別名クルホメート)	299-86-5	1%	1%
568	メチルアミン	74-89-5	0.1%	0.1%
569	メチルイソブチルケトン	108-10-1	1%	0.1%
570	メチルエチルケトン	78-93-3	1%	1%
571	N-メチルカルバミン酸2-イソプロピルオキシフェニル(別名プロボキスル)	114-26-1	0.1%	0.1%
572	N-メチルカルバミン酸2, 3-ジヒドロ-2, 2-ジメチル-7-ベンゾ[b]フラニル(別名カルボフラン)	1563-66-2	1%	1%
573	N-メチルカルバミン酸2-セカンダリーブチルフェニル(別名フェノブカルブ)	3766-81-2	1%	1%
574	メチルシクロヘキサノール	25639-42-3他	1%	1%
575	メチルシクロヘキサノン	1331-22-2他	1%	1%
576	メチルシクロヘキサノール	108-87-2	1%	1%
577	2-メチルシクロペンタジエントリカルボニルマンガン	12108-13-3	1%	1%
578	2-メチル-4, 6-ジニトロフェノール	534-52-1	0.1%	0.1%
579	2-メチル-3, 5-ジニトロベンズアミド(別名ジニトルミド)	148-01-6	1%	1%
580	メチルターシャリーブチルエーテル(別名MTBE)	1634-04-4	1%	0.1%
581	5-メチル-1, 2, 4-トリアゾロ[3, 4-b]ベンゾチアゾール(別名トリシクラゾール)	41814-78-2	1%	1%
582	2-メチル-4-(2-トリルアゾ)アニリン	97-56-3	0.1%	0.1%
582-2	メチルナフタレン	下記		
	1-メチルナフタレン	90-12-0	1%	1%
	2-メチルナフタレン	91-57-6		
582-3	2-メチル-5-ニトロアニリン	99-55-8	1%	0.1%
583	2-メチル-1-ニトロアントラキノン	129-15-7	1%	0.1%
584	N-メチル-N-ニトロソカルバミン酸エチル	615-53-2	1%	0.1%
585	メチル-ノルマル-ブチルケトン	591-78-6	1%	1%
586	メチル-ノルマル-ペンチルケトン	110-43-0	1%	1%
587	メチルヒドラジン	60-34-4	1%	0.1%
588	メチルビニルケトン	78-94-4	1%	0.1%
588-2	N-メチル-2-ピロリドン	872-50-4	1%	0.1%
589	1-[[2-(メチルフェニル)アゾ]-2-ナフトール(別名オイルオレンジSS)]	2646-17-5	1%	0.1%
590	メチルプロピルケトン	107-87-9	1%	1%
591	5-メチル-2-ヘキサノン	110-12-3	1%	1%
592	4-メチル-2-ペンタノール	108-11-2	1%	1%
593	2-メチル-2, 4-ペンタンジオール	107-41-5	1%	1%
594	2-メチル-N-[3-(1-メチルエトキシ)フェニル]ベンズアミド(別名メプロニル)	55814-41-0	1%	1%
595	S-メチル-N-(メチルカルバモイルオキシ)チオアセチミデート(別名メソミル)	16752-77-5	1%	1%
596	メチルメルカプタン	74-93-1	1%	1%
597	4, 4' -メチレンジアニリン	101-77-9	1%	0.1%
598	メチレンビス(4, 1-シクロヘキシレン)=ジイソシアネート	5124-30-1	1%	0.1%
599	メチレンビス(4, 1-フェニレン)=ジイソシアネート(別名MDI) ※2	101-68-8	1%	0.1%

番号	物質名	CAS番号	ラベル 裾切値	SDS 裾切値
600	2-メトキシ-5-メチルアニリン	120-71-8	1%	0.1%
601	1-(2-メトキシ-2-メチルエトキシ)-2-プロパノール	34590-94-8	1%	1%
601-2	2-メトキシ-2-メチルブタン(別名ターシャリーアミルメチルエーテル)	994-05-8	1%	0.1%
602	メルカプト酢酸	68-11-1	1%	0.1%
603	モリブデン及びその化合物	*	1%	0.1%
	酸化モリブデン(VI)(別名 三酸化モリブデン)	1313-27-5	1%	0.1%
604	モルホリン	110-91-8	1%	1%
606	沃素	7553-56-2	1%	0.1%
	沃素化合物(沃化物)	*	1%	1%
607	ヨードホルム	75-47-8	1%	1%
607-2	硫化カルボニル	463-58-1	1%	1%
608	硫化ジメチル	75-18-3	1%	1%
609	硫化水素	7783-06-4	1%	1%
610	硫化水素ナトリウム	16721-80-5	1%	1%
611	硫化ナトリウム	1313-82-2	1%	1%
612	硫化りん	1314-80-3 1314-85-8	1%	1%
613	硫酸	7664-93-9	1%	1%
614	硫酸ジイソプロピル	2973-10-6	1%	0.1%
615	硫酸ジエチル	64-67-5	0.1%	0.1%
616	硫酸ジメチル	77-78-1	0.1%	0.1%
617	りん化水素	7803-51-2	1%	1%
618	りん酸	7664-38-2	1%	1%
619	りん酸ジ-ノルマル-ブチル	107-66-4	1%	1%
620	りん酸ジ-ノルマル-ブチル=フェニル	2528-36-1	1%	1%
621	りん酸1, 2-ジプロモ-2, 2-ジクロロエチル=ジメチル(別名ナレド)	300-76-5	1%	0.1%
622	りん酸ジメチル=(E)-1-(N, N-ジメチルカルバモイル)-1-プロペン-2-イル(別名ジクロトホス)	141-66-2	1%	1%
623	りん酸ジメチル=(E)-1-(N-メチルカルバモイル)-1-プロペン-2-イル(別名モノクロトホス)	6923-22-4	1%	1%
624	りん酸ジメチル=1-メトキシカルボニル-1-プロペン-2-イル(別名メピンホス)	7786-34-7	1%	1%
625	りん酸トリ(オルト)トリル	78-30-8	1%	1%
626	りん酸トリス(2, 3-ジプロモプロピル)	126-72-7	0.1%	0.1%
627	りん酸トリ-ノルマル-ブチル	126-73-8	1%	1%
628	りん酸トリフェニル	115-86-6	1%	1%
629	レソルシノール	108-46-3	1%	0.1%
630	六塩化ブタジエン	87-68-3	1%	0.1%
631	ロジウム及びその化合物	*	1%	0.1%
632	ロジン	8050-09-7	1%	0.1%
633	ロテノン	83-79-4	1%	1%

※1 番号39-2の「石綿分析用試料等」とは、石綿のうち労働安全衛生法施行令第16条第1項第4号イから八までに掲げる物で同号の厚生労働省令で定めるものに限り、かつ、

※2 番号599の「MDI」は「4,4'-MDI」のみを指します。

※ 番号312、605は欠番です。

※ 「-」は裾切値の設定がないことを示します。

なお、ニトログリセリンを含有する製剤その他の物については、98%以上の不揮発性で水に溶けない鈍感剤で鈍性化したもので、かつ、ニトログリセリンの含有量が0.1%未満のものは除きます。

※ CAS番号は参考として示したものです。構造異性体等が存在する場合異なるCAS番号が割り振られることがあります。対象物質の当否の判断は物質名で行うものとします。

※ CAS 番号欄の「*」は、該当物質が多数あるなどにより特定できないことを示します。

● 職場のあんぜんサイトもご利用ください。

職場のあんぜんサイト SDS

検索

労働安全衛生法に基づくラベル表示及びSDS交付義務対象物質（令和3年1月1日現在 674物質(群)）

労働安全衛生法施行令

番号	表示・通知義務対象物質	CAS番号	表示裾切	通知裾切
1	アクリルアミド	79-06-1	0.1%未満	0.1%未満
2	アクリル酸	79-10-7	1%未満	1%未満
3	アクリル酸エチル	140-88-5	1%未満	0.1%未満
4	アクリル酸ノルマルブチル	141-32-2	1%未満	0.1%未満
5	アクリル酸2-ヒドロキシプロピル	999-61-1	1%未満	0.1%未満
6	アクリル酸メチル	96-33-3	1%未満	0.1%未満
7	アクリロニトリル	107-13-1	1%未満	0.1%未満
8	アクロレイン	107-02-8	1%未満	1%未満
9	アジ化ナトリウム	26628-22-8	1%未満	1%未満
10	アジピン酸	124-04-9	1%未満	1%未満
11	アジポニトリル	111-69-3	1%未満	1%未満
11-2	亜硝酸イソブチル	542-56-3	1%未満	0.1%未満
11-3	アスファルト	8052-42-4	1%未満	0.1%未満
11-4	アセチルアセトン	123-54-6	1%未満	1%未満
12	アセチルサリチル酸(別名アスピリン)	50-78-2	0.3%未満	0.1%未満
13	アセトアミド	60-35-5	1%未満	0.1%未満
14	アセトアルデヒド	75-07-0	1%未満	0.1%未満
15	アセトニトリル	75-05-8	1%未満	1%未満
16	アセトフェノン	98-86-2	1%未満	1%未満
17	アセトン	67-64-1	1%未満	0.1%未満
18	アセトンシアンヒドリン	75-86-5	1%未満	1%未満
19	アニリン	62-53-3	1%未満	0.1%未満
20	アミド硫酸アンモニウム	7773-06-0	1%未満	1%未満
21	2-アミノエタノール	141-43-5	1%未満	0.1%未満
22	4-アミノ-6-ターシャリーブチル-3-メチルチオ-1, 2, 4-トリアジン-5(4H)-オン(別名メトリブジン)	21087-64-9	1%未満	1%未満
23	3-アミノ-1H-1, 2, 4-トリアゾール(別名アミトロール)	61-82-5	1%未満	0.1%未満
24	4-アミノ-3, 5, 6-トリクロロピリジン-2-カルボン酸(別名ピクロラム)	1918-02-1	1%未満	1%未満
25	2-アミノピリジン	504-29-0	1%未満	1%未満
26	亜硫酸水素ナトリウム	7631-90-5	1%未満	1%未満
27	アリルアルコール	107-18-6	1%未満	1%未満
28	1-アリルオキシ-2, 3-エポキシプロパン	106-92-3	1%未満	0.1%未満
29	アリル水銀化合物	*	1%未満	0.1%未満
30	アリル-ノルマル-プロピルジスルフィド	2179-59-1	1%未満	0.1%未満
31	亜りん酸トリメチル	121-45-9	1%未満	1%未満
32	アルキルアルミニウム化合物	*	1%未満	1%未満
33	アルキル水銀化合物	*	0.3%未満	0.1%未満
34	3-(アルファーアセチルベンジル)-4-ヒドロキシマリン(別名ワルファリン)	81-81-2	0.3%未満	0.1%未満
35	アルファ, アルファー-ジクロロトルエン	98-87-3	0.1%未満	0.1%未満
36	アルファー-メチルスチレン	98-83-9	1%未満	0.1%未満
37	アルミニウム	7429-90-5	1%未満	1%未満
37	アルミニウム水溶性塩	*	1%未満	0.1%未満
38	アンチモン及びその化合物(三酸化二アンチモンを除く。)	*	1%未満	0.1%未満
38	三酸化二アンチモン	1309-64-4	0.1%未満	0.1%未満
39	アンモニア	7664-41-7	0.2%未満	0.1%未満
39-2	石綿(労働安全衛生法施行令第16条第1項第4号イからハまでに掲げる物で同号の厚生労働省令で定めるものに限る。)	*	0.1%未満	0.1%未満
40	3-イソシアナトメチル-3, 5, 5-トリメチルシクロヘキシル=イソシアネート	4098-71-9	1%未満	0.1%未満
41	イソシアン酸メチル	624-83-9	0.3%未満	0.1%未満
42	イソブレン	78-79-5	1%未満	0.1%未満
43	N-イソプロピルアニリン	768-52-5	1%未満	0.1%未満
44	N-イソプロピルアミノホスホン酸O-エチル-O-(3-メチル-4-メチルチオフェニル)(別名フェナミホス)	22224-92-6	1%未満	0.1%未満
45	イソプロピルアミン	75-31-0	1%未満	1%未満
46	イソプロピルエーテル	108-20-3	1%未満	0.1%未満
47	3'-イソプロポキシ-2-トリフルオロメチルベンズアニリド(別名フルトラニル)	66332-96-5	1%未満	1%未満
48	イソベンチルアルコール(別名イソamilアルコール)	123-51-3	1%未満	1%未満
49	イソホロン	78-59-1	1%未満	0.1%未満
50	一塩化硫黄	10025-67-9	1%未満	1%未満
51	一酸化炭素	630-08-0	0.3%未満	0.1%未満
52	一酸化窒素	10102-43-9	1%未満	1%未満

53	一酸化二窒素	10024-97-2	0.3%未満	0.1%未満
54	イットリウム及びその化合物	*	1%未満	1%未満
55	イブシロン-カプロラクタム	105-60-2	1%未満	1%未満
56	2-イミダゾリジンチオン	96-45-7	0.3%未満	0.1%未満
57	4, 4'-(4-イミノシクロヘキサ-2, 5-ジエニリデンメチル)ジアニリン塩酸塩(別名CIベイスックレッド9)	569-61-9	1%未満	0.1%未満
58	インジウム	7440-74-6	1%未満	1%未満
58	インジウム化合物	*	0.1%未満	0.1%未満
59	インデン	95-13-6	1%未満	1%未満
60	ウレタン	51-79-6	0.1%未満	0.1%未満
61	エタノール	64-17-5	0.1%未満	0.1%未満
62	エタンチオール	75-08-1	1%未満	1%未満
63	エチリデンノルボルネン	16219-75-3	1%未満	0.1%未満
64	エチルアミン	75-04-7	1%未満	1%未満
65	エチルエーテル	60-29-7	1%未満	0.1%未満
66	エチル-セカンダリーペンチルケトン	541-85-5	1%未満	1%未満
67	エチル-パラ-ニトロフェニルチオノベンゼンホスホネイト(別名EPN)	2104-64-5	1%未満	0.1%未満
68	O-エチル-S-フェニル=エチルホスホノチオロチオナート(別名ホノホス)	944-22-9	1%未満	0.1%未満
69	2-エチルヘキサノ酸	149-57-5	0.3%未満	0.1%未満
70	エチルベンゼン	100-41-4	0.1%未満	0.1%未満
71	エチルメチルケトンペルオキシド	1338-23-4	1%未満	1%未満
72	N-エチルモルホリン	100-74-3	1%未満	1%未満
72-2	エチレン	74-85-1	1%未満	1%未満
73	エチレンイミン	151-56-4	0.1%未満	0.1%未満
74	エチレンオキシド	75-21-8	0.1%未満	0.1%未満
75	エチレングリコール	107-21-1	1%未満	1%未満
76	エチレングリコールモノイソプロピルエーテル	109-59-1	1%未満	1%未満
77	エチレングリコールモノエチルエーテル(別名セロソルブ)	110-80-5	0.3%未満	0.1%未満
78	エチレングリコールモノエチルエーテルアセテート(別名セロソルブアセテート)	111-15-9	0.3%未満	0.1%未満
79	エチレングリコールモノノルマルブチルエーテル(別名ブチルセロソルブ)	111-76-2	1%未満	0.1%未満
79-2	エチレングリコールモノブチルエーテルアセテート	112-07-2	1%未満	0.1%未満
80	エチレングリコールモノメチルエーテル(別名メチルセロソルブ)	109-86-4	0.3%未満	0.1%未満
81	エチレングリコールモノメチルエーテルアセテート	110-49-6	0.3%未満	0.1%未満
82	エチレンクロロヒドリン	107-07-3	0.1%未満	0.1%未満
83	エチレンジアミン	107-15-3	1%未満	0.1%未満
84	1, 1'-エチレン-2, 2'-ビピリジニウム=ジプロミド(別名ジクアット)	85-00-7	1%未満	0.1%未満
85	2-エトキシ-2, 2-ジメチルエタン	637-92-3	1%未満	1%未満
86	2-(4-エトキシフェニル)-2-メチルプロピル=3-フェノキシベンジルエーテル(別名エトフェンブックス)	80844-07-1	1%未満	1%未満
87	エピクロロヒドリン	106-89-8	0.1%未満	0.1%未満
88	1, 2-エポキシ-3-イソプロポキシプロパン	4016-14-2	1%未満	1%未満
89	2, 3-エポキシ-1-プロパノール	765-34-4	1%未満	0.1%未満
90	2, 3-エポキシ-1-プロパノール	556-52-5	0.1%未満	0.1%未満
91	2, 3-エポキシプロピル=フェニルエーテル	122-60-1	1%未満	0.1%未満
92	エメリー	1302-74-5	1%未満	1%未満
93	エリオナイト	12510-42-8	0.1%未満	0.1%未満
94	塩化亜鉛	7646-85-7	1%未満	0.1%未満
95	塩化アリル	107-05-1	1%未満	0.1%未満
96	塩化アンモニウム	12125-02-9	1%未満	1%未満
97	塩化シアン	506-77-4	1%未満	1%未満
98	塩化水素	7647-01-0	0.2%未満	0.1%未満
99	塩化チオニル	7719-09-7	1%未満	1%未満
100	塩化ビニル	75-01-4	0.1%未満	0.1%未満
101	塩化ベンジル	100-44-7	1%未満	0.1%未満
102	塩化ベンゾイル	98-88-4	1%未満	1%未満
103	塩化ホスホリル	10025-87-3	1%未満	1%未満
104	塩素	7782-50-5	1%未満	1%未満
105	塩素化カンフェン(別名トキサフェン)	8001-35-2	1%未満	0.1%未満
106	塩素化ジフェニルオキシド	31242-93-0	1%未満	1%未満
107	黄りん	12185-10-3	1%未満	0.1%未満
108	4, 4'-オキシビス(2-クロロアニリン)	28434-86-8	1%未満	0.1%未満
109	オキシビス(チオホスホン酸)O, O, O', O'-テトラエチル(別名スルホテップ)	3689-24-5	1%未満	0.1%未満
110	4, 4'-オキシビスベンゼンスルホニルヒドラジド	80-51-3	1%未満	1%未満
111	オキシビスホスホン酸四ナトリウム	7722-88-5	1%未満	1%未満

112	オクタクロロナフタレン	2234-13-1	1%未満	1%未満
113	1, 2, 4, 5, 6, 7, 8, 8-オクタクロロ-2, 3, 3a, 4, 7, 7a-ヘキサヒドロ-4, 7-メタノ-1H-インデン(別名クロルデン)	57-74-9	1%未満	0.1%未満
114	2-オクタノール	123-96-6	1%未満	1%未満
115	オクタン	111-65-9他	1%未満	1%未満
116	オゾン	10028-15-6	1%未満	0.1%未満
117	オメガ-クロロアセトフェノン	532-27-4	1%未満	0.1%未満
118	オーラミン	492-80-8	1%未満	0.1%未満
119	オルト-アニシジン	90-04-0	1%未満	0.1%未満
120	オルト-クロロスチレン	2039-87-4	1%未満	1%未満
121	オルト-クロロトルエン	95-49-8	1%未満	1%未満
122	オルト-ジクロロベンゼン	95-50-1	1%未満	1%未満
123	オルト-セカンダリ-ブチルフェノール	89-72-5	1%未満	1%未満
124	オルト-ニトロアニソール	91-23-6	1%未満	0.1%未満
125	オルト-フタロジニトリル	91-15-6	1%未満	1%未満
126	過酸化水素	7722-84-1	1%未満	0.1%未満
127	ガソリン	8006-61-9	1%未満	0.1%未満
128	カテコール	120-80-9	1%未満	0.1%未満
129	カドミウム及びその化合物	*	0.1%未満	0.1%未満
130	カーボンブラック	1333-86-4	1%未満	0.1%未満
131	カルシウムシアナミド	156-62-7	1%未満	1%未満
132	ギ酸	64-18-6	1%未満	1%未満
133	ギ酸エチル	109-94-4	1%未満	1%未満
134	ギ酸メチル	107-31-3	1%未満	1%未満
135	キシリジン	1300-73-8	1%未満	0.1%未満
135	2, 3-キシリジン	87-59-2	1%未満	0.1%未満
135	2, 4-キシリジン	95-68-1	1%未満	0.1%未満
135	2, 5-キシリジン	95-78-3	1%未満	0.1%未満
135	2, 6-キシリジン	87-62-7	1%未満	0.1%未満
135	3, 4-キシリジン	95-64-7	1%未満	0.1%未満
135	3, 5-キシリジン	108-69-0	1%未満	0.1%未満
136	キシレン	1330-20-7	0.3%未満	0.1%未満
136	o-キシレン	95-47-6	0.3%未満	0.1%未満
136	m-キシレン	108-38-3	0.3%未満	0.1%未満
136	p-キシレン	106-42-3	0.3%未満	0.1%未満
137	銀及びその水溶性化合物	*	1%未満	0.1%未満
138	クメン	98-82-8	1%未満	0.1%未満
139	グルタルアルデヒド	111-30-8	1%未満	0.1%未満
140	クレオソート油	61789-28-4	0.1%未満	0.1%未満
141	クレゾール	1319-77-3	1%未満	0.1%未満
141	o-クレゾール	95-48-7	1%未満	0.1%未満
141	m-クレゾール	108-39-4	1%未満	0.1%未満
141	p-クレゾール	106-44-5	1%未満	0.1%未満
142	クロム及びその化合物(クロム酸及びクロム酸塩並びに重クロム酸及び重クロム酸塩を除く。)	*	1%未満	0.1%未満
142	クロム酸及びクロム酸塩	*	0.1%未満	0.1%未満
142	重クロム酸及び重クロム酸塩	*	0.1%未満	0.1%未満
143	クロロアセチル=クロリド	79-04-9	1%未満	1%未満
144	クロロアセトアルデヒド	107-20-0	1%未満	0.1%未満
145	クロロアセトン	78-95-5	1%未満	1%未満
146	クロロエタン(別名塩化エチル)	75-00-3	1%未満	0.1%未満
147	2-クロロ-4-エチルアミノ-6-イソプロピルアミノ-1, 3, 5-トリアジン(別名アトラジン)	1912-24-9	1%未満	0.1%未満
148	4-クロロ-オルト-フェニレンジアミン	95-83-0	1%未満	0.1%未満
148-2	クロロ酢酸	79-11-8	1%未満	1%未満
149	クロロジフルオロメタン(別名HCFC-22)	75-45-6	1%未満	0.1%未満
150	2-クロロ-6-トリクロロメチルピリジン(別名ニトラピリン)	1929-82-4	1%未満	1%未満
151	2-クロロ-1, 1, 2-トリフルオロエチルジフルオロメチルエーテル(別名エンフルラン)	13838-16-9	1%未満	0.1%未満
152	1-クロロ-1-ニトロプロパン	600-25-9	1%未満	1%未満
153	クロロピクリン	76-06-2	1%未満	1%未満
154	クロロフェノール	25167-80-0	1%未満	0.1%未満
154	o-クロロフェノール	95-57-8	1%未満	0.1%未満
154	m-クロロフェノール	108-43-0	1%未満	0.1%未満
154	p-クロロフェノール	106-48-9	1%未満	0.1%未満
155	2-クロロ-1, 3-ブタジエン	126-99-8	1%未満	0.1%未満
155-2	1-クロロ-2プロパノール	127-00-4	1%未満	1%未満
155-3	2-クロロ-1プロパノール	78-89-7	1%未満	1%未満
156	2-クロロプロピオン酸	598-78-7	1%未満	1%未満

157	2-クロロベンジリデンマロノニトリル	2698-41-1	1%未満	1%未満
158	クロロベンゼン	108-90-7	1%未満	0.1%未満
159	クロロペンタフルオロエタン(別名CFC-115)	76-15-3	1%未満	1%未満
160	クロロホルム	67-66-3	1%未満	0.1%未満
161	クロロメタン(別名塩化メチル)	74-87-3	0.3%未満	0.1%未満
162	4-クロロ-2-メチルアニリン	95-69-2	0.1%未満	0.1%未満
162	4-クロロ-2-メチルアニリン塩酸塩	3165-93-3	0.1%未満	0.1%未満
162-2	O-3-クロロ-4-メチル-2-オキソ-2H-クロメン-7-イル=O' O' ' -ジエチル=ホスホロチオアート	56-72-4	1%未満	1%未満
163	クロロメチルメチルエーテル	107-30-2	0.1%未満	0.1%未満
164	軽油	64741-44-2	1%未満	0.1%未満
165	けつ岩油	68308-34-9	0.1%未満	0.1%未満
165-2	結晶質シリカ	14808-60-7他	0.1%未満	0.1%未満
166	ケテン	463-51-4	1%未満	1%未満
167	ゲルマン	7782-65-2	1%未満	1%未満
168	鉱油	*	1%未満	0.1%未満
169	五塩化りん	10026-13-8	1%未満	1%未満
170	固形パラフィン	8002-74-2	1%未満	1%未満
171	五酸化バナジウム	1314-62-1	0.1%未満	0.1%未満
172	コバルト及びその化合物	*	0.1%未満	0.1%未満
173	五 ^{フッ} 弗化臭素	7789-30-2	1%未満	1%未満
174	コールタール	*	0.1%未満	0.1%未満
175	コールタールナフサ	*	1%未満	1%未満
176	酢酸	64-19-7	1%未満	1%未満
177	酢酸エチル	141-78-6	1%未満	1%未満
178	酢酸1,3-ジメチルブチル	108-84-9	1%未満	1%未満
179	酢酸鉛	301-04-2	0.3%未満	0.1%未満
180	酢酸ビニル	108-05-4	1%未満	0.1%未満
181	酢酸ブチル	下記	1%未満	1%未満
181	酢酸n-ブチル	123-86-4	1%未満	1%未満
181	酢酸イソブチル	110-19-0	1%未満	1%未満
181	酢酸tert-ブチル	540-88-5	1%未満	1%未満
181	酢酸sec-ブチル	105-46-4	1%未満	1%未満
182	酢酸プロピル	下記	1%未満	1%未満
182	酢酸n-プロピル	109-60-4	1%未満	1%未満
182	酢酸イソプロピル	108-21-4	1%未満	1%未満
183	酢酸ベンジル	140-11-4	1%未満	1%未満
184	酢酸ペンチル(別名酢酸アミル)	628-63-7他	1%未満	0.1%未満
184	酢酸n-ペンチル(別名酢酸n-アミル)	628-63-7	1%未満	0.1%未満
184	酢酸イソペンチル(別名酢酸イソアミル)	123-92-2	1%未満	0.1%未満
185	酢酸メチル	79-20-9	1%未満	1%未満
186	サチライシン	9014-01-1	1%未満	0.1%未満
187	三塩化りん	7719-12-2	1%未満	1%未満
188	酸化亜鉛	1314-13-2	1%未満	0.1%未満
189	酸化アルミニウム	1344-28-1	1%未満	1%未満
190	酸化カルシウム	1305-78-8	1%未満	1%未満
191	酸化チタン(IV)	13463-67-7	1%未満	0.1%未満
192	酸化鉄	1309-37-1	1%未満	1%未満
193	1,2-酸化ブチレン	106-88-7	1%未満	0.1%未満
194	酸化プロピレン	75-56-9	0.1%未満	0.1%未満
195	酸化メシチル	141-79-7	1%未満	0.1%未満
196	三酸化二ほう素	1303-86-2	1%未満	1%未満
197	三臭化ほう素	10294-33-4	1%未満	1%未満
197-2	三弗化アルミニウム	7784-18-1	1%未満	0.1%未満
198	三 ^{フッ} 弗化塩素	7790-91-2	1%未満	1%未満
199	三 ^{フッ} 弗化ほう素	7637-07-2	1%未満	1%未満
200	次亜塩素酸カルシウム	7778-54-3	1%未満	0.1%未満
201	N, N' -ジアセチルベンジジン	613-35-4	1%未満	0.1%未満
202	ジアセトンアルコール	123-42-2	1%未満	0.1%未満
203	ジアゾメタン	334-88-3	0.2%未満	0.1%未満
204	シアナミド	420-04-2	1%未満	0.1%未満
205	2-シアノアクリル酸エチル	7085-85-0	1%未満	0.1%未満
206	2-シアノアクリル酸メチル	137-05-3	1%未満	0.1%未満
207	2,4-ジアミノアニソール	615-05-4	1%未満	0.1%未満
208	4,4'-ジアミノジフェニルエーテル	101-80-4	1%未満	0.1%未満
209	4,4'-ジアミノジフェニルスルフィド	139-65-1	1%未満	0.1%未満
210	4,4'-ジアミノ-3,3'-ジメチルジフェニルメタン	838-88-0	1%未満	0.1%未満
211	2,4-ジアミノトルエン	95-80-7	1%未満	0.1%未満

212	四アルキル鉛	*	—	0.1%未満
213	シアン化カリウム	151-50-8	1%未満	1%未満
214	シアン化カルシウム	592-01-8	1%未満	1%未満
215	シアン化水素	74-90-8	1%未満	1%未満
216	シアン化ナトリウム	143-33-9	1%未満	0.1%未満
217	ジイソプテルケトン	108-83-8	1%未満	1%未満
218	ジイソプロピルアミン	108-18-9	1%未満	1%未満
219	ジエタノールアミン	111-42-2	1%未満	0.1%未満
220	2-(ジエチルアミノ)エタノール	100-37-8	1%未満	1%未満
221	ジエチルアミン	109-89-7	1%未満	1%未満
222	ジエチルケトン	96-22-0	1%未満	1%未満
223	ジエチル—パラ—ニトロフェニルチオホスフェイト(別名パラチオ	56-38-2	1%未満	0.1%未満
224	1, 2-ジエチルヒドラジン	1615-80-1	1%未満	0.1%未満
224-2	N, N-ジエチルヒドロキシルアミン	3710-84-7	1%未満	1%未満
224-3	ジエチレングリコールモノブチルエーテル	112-34-5	1%未満	1%未満
225	ジエチレントリアミン	111-40-0	0.3%未満	0.1%未満
226	四塩化炭素	56-23-5	1%未満	0.1%未満
227	1, 4-ジオキサソラン	123-91-1	1%未満	0.1%未満
228	1, 4-ジオキサソラン—2, 3-ジイルジチオビス(チオホスホン酸) O, O, O', O'—テトラエチル(別名ジオキサチオン)	78-34-2	1%未満	1%未満
229	1, 3-ジオキサソラン	646-06-0	1%未満	0.1%未満
230	シクロヘキサノール	108-93-0	1%未満	0.1%未満
231	シクロヘキサノン	108-94-1	1%未満	0.1%未満
232	シクロヘキサミン	110-82-7	1%未満	1%未満
233	シクロヘキシルアミン	108-91-8	0.1%未満	0.1%未満
234	2-シクロヘキシルピフェニル	10470-01-6	1%未満	0.1%未満
235	シクロヘキセン	110-83-8	1%未満	1%未満
236	シクロペンタジエニルトリカルボニルマンガン	12079-65-1	1%未満	1%未満
237	シクロペンタジエン	542-92-7	1%未満	1%未満
238	シクロペンタン	287-92-3	1%未満	1%未満
239	ジクロロアセチレン	7572-29-4	1%未満	1%未満
240	ジクロロエタン	下記	1%未満	0.1%未満
240	1, 1-ジクロロエタン	75-34-3	1%未満	0.1%未満
240	1, 2-ジクロロエタン	107-06-2	1%未満	0.1%未満
241	ジクロロエチレン	下記	1%未満	0.1%未満
241	1, 1-ジクロロエチレン	75-35-4	1%未満	0.1%未満
241	1, 2-ジクロロエチレン	540-59-0	1%未満	0.1%未満
241-2	ジクロロ酢酸	79-43-6	1%未満	0.1%未満
242	3, 3'-ジクロロ—4, 4'-ジアミノジフェニルメタン	101-14-4	0.1%未満	0.1%未満
243	ジクロロジフルオロメタン(別名CFC—12)	75-71-8	1%未満	1%未満
244	1, 3-ジクロロ—5, 5-ジメチルイミダゾリジン—2, 4-ジオン	118-52-5	1%未満	1%未満
245	3, 5-ジクロロ—2, 6-ジメチル—4-ピリジノール(別名クロピ ドール)	2971-90-6	1%未満	1%未満
246	ジクロロテトラフルオロエタン(別名CFC—114)	76-14-2	1%未満	1%未満
247	2, 2-ジクロロ—1, 1, 1-トリフルオロエタン(別名HCFC—1 23)	306-83-2	1%未満	1%未満
248	1, 1-ジクロロ—1-ニトロエタン	594-72-9	1%未満	1%未満
249	3-(3, 4-ジクロロフェニル)—1, 1-ジメチル尿素(別名ジウ ロン)	330-54-1	1%未満	1%未満
250	2, 4-ジクロロフェノキシエチル硫酸ナトリウム	136-78-7	1%未満	1%未満
251	2, 4-ジクロロフェノキシ酢酸	94-75-7	1%未満	0.1%未満
252	1, 4-ジクロロ—2-ブテン	764-41-0	0.1%未満	0.1%未満
253	ジクロロフルオロメタン(別名HCFC—21)	75-43-4	1%未満	0.1%未満
254	1, 2-ジクロロプロパン	78-87-5	0.1%未満	0.1%未満
255	2, 2-ジクロロプロピオン酸	75-99-0	1%未満	1%未満
256	1, 3-ジクロロプロペン	542-75-6	1%未満	0.1%未満
257	ジクロロメタン(別名二塩化メチレン)	75-09-2	1%未満	0.1%未満
258	四酸化オスミウム	20816-12-0	1%未満	1%未満
259	ジシアン	460-19-5	1%未満	1%未満
260	ジシクロペンタジエニル鉄	102-54-5	1%未満	1%未満
261	ジシクロペンタジエン	77-73-6	1%未満	1%未満
262	2, 6-ジ—ターシャリーブチル—4-クレゾール	128-37-0	1%未満	0.1%未満
263	1, 3-ジチオラン—2-イリデンマロン酸ジイソプロピル(別名イ ソプロチオラン)	50512-35-1	1%未満	1%未満
264	ジチオりん酸O—エチル—O—(4-メチルチオフェニル)—S— ノルマル—プロピル(別名スルプロホス)	35400-43-2	1%未満	1%未満
265	ジチオりん酸O, O—ジエチル—S—(2-エチルチオエチル)(別 名ジスルホトン)	298-04-4	1%未満	0.1%未満
266	ジチオりん酸O, O—ジエチル—S—エチルチオメチル(別名ホ レート)	298-02-2	1%未満	0.1%未満

266-2	ジチオりん酸O, O-ジエチル-S-(ターシャリーブチルチオメチル)(別名テルブホス)	13071-79-9	1%未満	0.1%未満
267	ジチオりん酸O, O-ジメチル-S-[(4-オキソ-1, 2, 3-ベンゾトリアジン-3(4H)-イル)メチル](別名アジンホスメチル)	86-50-0	1%未満	0.1%未満
268	ジチオりん酸O, O-ジメチル-S-1, 2-ビス(エトキシカルボニル)エチル(別名マラチオン)	121-75-5	1%未満	0.1%未満
269	ジナトリウム=4-[(2, 4-ジメチルフェニル)アゾ]-3-ヒドロキシ-2, 7-ナフトレンジスルホナート(別名ポンソ- MX)	3761-53-3	1%未満	0.1%未満
270	ジナトリウム=8-[[[3, 3'-ジメチル-4'-[[[4-[[[4-メチルフェニル)スルホニル]オキシ]フェニル]アゾ][1, 1'-ビフェニル]-4-イル]アゾ]-7-ヒドロキシ-1, 3-ナフトレンジスルホナート(別名CIAシッドレッド114)	6459-94-5	1%未満	0.1%未満
271	ジナトリウム=3-ヒドロキシ-4-[(2, 4, 5-トリメチルフェニル)アゾ]-2, 7-ナフトレンジスルホナート(別名ポンソ-3R)	3564-09-8	1%未満	0.1%未満
272	2, 4-ジニトロトルエン	121-14-2	1%未満	0.1%未満
273	ジニトロベンゼン	25154-54-5	1%未満	0.1%未満
274	2-(ジ-ノルマル-ブチルアミノ)エタノール	102-81-8	1%未満	1%未満
275	ジ-ノルマル-プロピルケトン	123-19-3	1%未満	1%未満
276	ジビニルベンゼン	1321-74-0	1%未満	0.1%未満
277	ジフェニルアミン	122-39-4	1%未満	0.1%未満
278	ジフェニルエーテル	101-84-8	1%未満	1%未満
279	1, 2-ジブプロモエタン(別名EDB)	106-93-4	0.1%未満	0.1%未満
280	1, 2-ジブプロモ-3-クロロプロパン	96-12-8	0.1%未満	0.1%未満
281	ジブプロモジフルオロメタン	75-61-6	1%未満	1%未満
282	ジベンゾイルベルオキシド	94-36-0	1%未満	0.1%未満
283	ジボラン	19287-45-7	1%未満	1%未満
284	N, N-ジメチルアセトアミド	127-19-5	1%未満	0.1%未満
285	N, N-ジメチルアニリン	121-69-7	1%未満	1%未満
286	[4-[[4-(ジメチルアミノ)フェニル][4-[エチル(3-スルホベンジル)アミノ]フェニル]メチリデン]シクロヘキサ-2, 5-ジエン-1-イリデン](エチル)(3-スルホナトベンジル)アンモニウムナトリウム塩(別名ベンジルバイオレット4B)	1694-09-3	1%未満	0.1%未満
287	ジメチルアミン	124-40-3	1%未満	0.1%未満
288	ジメチルエチルメルカプトエチルチオホスフェイト(別名メチルジメトン)	8022-00-2	1%未満	0.1%未満
289	ジメチルエトキシシラン	14857-34-2	1%未満	0.1%未満
290	ジメチルカルバモイル=クロリド	79-44-7	0.1%未満	0.1%未満
291	ジメチル-2, 2-ジクロロビニルホスフェイト(別名DDVP)	62-73-7	1%未満	0.1%未満
292	ジメチルジスルフィド	624-92-0	1%未満	0.1%未満
292-2	ジメチル=2, 2, 2-トリクロロ-1-ヒドロキシエチルホスホナート(別名DEP)	52-68-6	1%未満	0.1%未満
293	N, N-ジメチルニトロソアミン	62-75-9	0.1%未満	0.1%未満
294	ジメチル-パラ-ニトロフェニルチオホスフェイト(別名メチルパラチオン)	298-00-0	1%未満	0.1%未満
295	ジメチルヒドラジン	下記	0.1%未満	0.1%未満
295	1, 1-ジメチルヒドラジン	57-14-7	0.1%未満	0.1%未満
295	1, 2-ジメチルヒドラジン	540-73-8	0.1%未満	0.1%未満
296	1, 1'-ジメチル-4, 4'-ビピリジニウム=ジクロリド(別名パラコート)	1910-42-5	1%未満	1%未満
297	1, 1'-ジメチル-4, 4'-ビピリジニウム2メタンスルホン酸塩	2074-50-2	1%未満	1%未満
298	2-(4, 6-ジメチル-2-ピリミジニルアミノカルボニルアミノ)スルフォニル安息香酸メチル(別名スルホメチロンメチル)	74222-97-2	1%未満	0.1%未満
299	N, N-ジメチルホルムアミド	68-12-2	0.3%未満	0.1%未満
300	1-[(2, 5-ジメトキシフェニル)アゾ]-2-ナフトール(別名シトラスレッドナンバー2)	6358-53-8	1%未満	0.1%未満
301	臭化エチル	74-96-4	1%未満	0.1%未満
302	臭化水素	10035-10-6	1%未満	1%未満
303	臭化メチル	74-83-9	1%未満	0.1%未満
304	しゅう酸	144-62-7	1%未満	0.1%未満
305	臭素	7726-95-6	1%未満	1%未満
306	臭素化ビフェニル	*	1%未満	0.1%未満
307	硝酸	7697-37-2	1%未満	1%未満
308	硝酸アンモニウム	6484-52-2	-	-
309	硝酸ノルマル-プロピル	627-13-4	1%未満	1%未満
310	しょう脳	76-22-2	1%未満	1%未満
311	シラン	7803-62-5	1%未満	1%未満
313	ジルコニウム化合物	*	1%未満	1%未満
314	人造鉱物繊維(リフラクトリーセラミックファイバーを除く。)	*	1%未満	1%未満

314	リフラクトリーセラミックファイバー	142844-00-6	1%未満	0.1%未満
315	水銀及びその無機化合物	*	0.3%未満	0.1%未満
316	水酸化カリウム	1310-58-3	1%未満	1%未満
317	水酸化カルシウム	1305-62-0	1%未満	1%未満
318	水酸化セシウム	21351-79-1	1%未満	1%未満
319	水酸化ナトリウム	1310-73-2	1%未満	1%未満
320	水酸化リチウム	1310-65-2	0.3%未満	0.1%未満
320-2	水素化ビス(2-メトキシエトキシ)アルミニウムナトリウム	22722-98-1	1%未満	1%未満
321	水素化リチウム	7580-67-8	0.3%未満	0.1%未満
322	すず及びその化合物	*	1%未満	0.1%未満
323	スチレン	100-42-5	0.3%未満	0.1%未満
324	ステアリン酸亜鉛	557-05-1	1%未満	1%未満
325	ステアリン酸ナトリウム	822-16-2	1%未満	1%未満
326	ステアリン酸鉛	1072-35-1	0.1%未満	0.1%未満
327	ステアリン酸マグネシウム	557-04-0	1%未満	1%未満
328	ストリキニーネ	57-24-9	1%未満	1%未満
329	石油エーテル	*	1%未満	1%未満
330	石油ナフサ	*	1%未満	1%未満
331	石油ベンジン	*	1%未満	1%未満
332	セスキ炭酸ナトリウム	533-96-0	1%未満	1%未満
333	セレン及びその化合物	*	1%未満	0.1%未満
334	2-ターシャリーブチルイミノ-3-イソプロピル-5-フェニルテトラヒドロ-4H-1, 3, 5-チアジアジン-4-オン(別名プロフェジン)	69327-76-0	1%未満	1%未満
335	タリウム及びその水溶性化合物	*	0.1%未満	0.1%未満
336	炭化けい素	409-21-2	0.1%未満	0.1%未満
337	タングステン及びその水溶性化合物	*	1%未満	1%未満
338	タンタル及びその酸化物	*	1%未満	1%未満
339	チオジ(パラフェニレン)-ジオキシービス(チオホスホン酸) O, O, O', O' -テトラメチル(別名テモス)	3383-96-8	1%未満	1%未満
340	チオ尿素	62-56-6	1%未満	0.1%未満
341	4, 4' -チオビス(6-ターシャリーブチル-3-メチルフェノール)	96-69-5	1%未満	1%未満
342	チオフェノール	108-98-5	1%未満	0.1%未満
343	チオリン酸 O, O-ジエチル-O-(2-イソプロピル-6-メチル-4-ピリミジンル)(別名ダイアジノン)	333-41-5	1%未満	0.1%未満
344	チオリン酸 O, O-ジエチル-エチルチオエチル(別名ジメトン)	8065-48-3	1%未満	0.1%未満
345	チオリン酸 O, O-ジエチル-O-(6-オキソ-1-フェニル-1, 6-ジヒドロ-3-ピリダジンル)(別名ピリダフェンチオン)	119-12-0	1%未満	1%未満
346	チオリン酸 O, O-ジエチル-O-(3, 5, 6-トリクロロ-2-ピリジル)(別名クロルピリホス)	2921-88-2	1%未満	1%未満
347	チオリン酸 O, O-ジエチル-O-[4-(メチルスルフィニル)フェニル](別名フェンスルホチオン)	115-90-2	1%未満	1%未満
348	チオリン酸 O, O-ジメチル-O-(2, 4, 5-トリクロロフェニル)(別名ロンネル)	299-84-3	1%未満	0.1%未満
349	チオリン酸 O, O-ジメチル-O-(3-メチル-4-ニトロフェニル)(別名フェニトロチオン)	122-14-5	1%未満	1%未満
350	チオリン酸 O, O-ジメチル-O-(3-メチル-4-メチルチオフェニル)(別名フェンチオン)	55-38-9	1%未満	0.1%未満
351	デカボラン	17702-41-9	1%未満	1%未満
352	鉄水溶性塩	*	1%未満	1%未満
353	1, 4, 7, 8-テトラアミノアントラキノン(別名ジスパースブルー1)	2475-45-8	1%未満	0.1%未満
354	テトラエチルチウラムジスルフィド(別名ジスルフィラム)	97-77-8	1%未満	0.1%未満
355	テトラエチルピロホスフェイト(別名TEPP)	107-49-3	1%未満	1%未満
356	テトラエトキシシラン	78-10-4	1%未満	1%未満
357	1, 1, 2, 2-テトラクロロエタン(別名四塩化アセチレン)	79-34-5	1%未満	0.1%未満
358	N-(1, 1, 2, 2-テトラクロロエチルチオ)-1, 2, 3, 6-テトラヒドロフタルイミド(別名キャプタフォル)	2425-06-1	0.1%未満	0.1%未満
359	テトラクロロエチレン(別名パークロルエチレン)	127-18-4	0.1%未満	0.1%未満
360	4, 5, 6, 7-テトラクロロ-1, 3-ジヒドロベンゾ[c]フラン-2-オン(別名フサライド)	27355-22-2	1%未満	1%未満
361	テトラクロロジフルオロエタン(別名CFC-112)	76-12-0	1%未満	1%未満
362	2, 3, 7, 8-テトラクロロジベンゾ-1, 4-ジオキシン	1746-01-6	0.1%未満	0.1%未満
363	テトラクロロナフタレン	1335-88-2	1%未満	1%未満
364	テトラナトリウム=3, 3' -[(3, 3' -ジメチル-4, 4' -ビフェニリレン)ビス(アゾ)]ビス[5-アミノ-4-ヒドロキシ-2, 7-ナフタレンジスルホナート](別名トリパンブルー)	72-57-1	1%未満	0.1%未満

365	テトラナトリウム=3, 3' —[(3, 3' —ジメキシ—4, 4' —ビフェニレン)ビス(アゾ)]ビス[5—アミノ—4—ヒドロキシ—2, 7—ナフタレンジスルホナート](別名CIダイレクトブルー15)	2429-74-5	1%未満	0.1%未満
366	テトラニトロメタン	509-14-8	1%未満	0.1%未満
367	テトラヒドロフラン	109-99-9	1%未満	0.1%未満
367-2	テトラヒドロメチル無水フタル酸	11070-44-3	1%未満	0.1%未満
368	テトラフルオロエチレン	116-14-3	1%未満	0.1%未満
369	1, 1, 2, 2—テトラプロモエタン	79-27-6	1%未満	1%未満
370	テトラプロモメタン	558-13-4	1%未満	1%未満
371	テトラメチルこはく酸ニトリル	3333-52-6	1%未満	1%未満
372	テトラメチルチウラムジスルフィド(別名チウラム)	137-26-8	0.1%未満	0.1%未満
373	テトラメキシシラン	681-84-5	1%未満	1%未満
374	テトリル	479-45-8	1%未満	0.1%未満
375	テルフェニル	26140-60-3	1%未満	1%未満
376	テルル及びその化合物	*	1%未満	0.1%未満
377	テレピン油	8006-64-2	1%未満	0.1%未満
378	テレフタル酸	100-21-0	1%未満	1%未満
379	銅及びその化合物	*	1%未満	0.1%未満
380	灯油	8008-20-6	1%未満	0.1%未満
381	トリエタノールアミン	102-71-6	1%未満	0.1%未満
382	トリエチルアミン	121-44-8	1%未満	1%未満
383	トリクロロエタン	下記	1%未満	0.1%未満
383	1, 1, 1—トリクロロエタン	71-55-6	1%未満	0.1%未満
383	1, 1, 2—トリクロロエタン	79-00-5	1%未満	0.1%未満
384	トリクロロエチレン	79-01-6	0.1%未満	0.1%未満
385	トリクロロ酢酸	76-03-9	1%未満	0.1%未満
386	1, 1, 2—トリクロロ—1, 2, 2—トリフルオロエタン	76-13-1	1%未満	1%未満
387	トリクロロナフタレン	1321-65-9	1%未満	1%未満
388	1, 1, 1—トリクロロ—2, 2—ビス(4—クロロフェニル)エタン(別名DDT)	50-29-3	0.1%未満	0.1%未満
389	1, 1, 1—トリクロロ—2, 2—ビス(4—メキシフェニル)エタン(別名メキシクロル)	72-43-5	1%未満	0.1%未満
390	2, 4, 5—トリクロロフェノキシ酢酸	93-76-5	0.3%未満	0.1%未満
391	トリクロロフルオロメタン(別名CFC—11)	75-69-4	1%未満	0.1%未満
392	1, 2, 3—トリクロロプロパン	96-18-4	0.1%未満	0.1%未満
393	1, 2, 4—トリクロロベンゼン	120-82-1	1%未満	1%未満
394	トリクロロメチルスルフェニル=クロリド	594-42-3	1%未満	1%未満
395	N—(トリクロロメチルチオ)—1, 2, 3, 6—テトラヒドロフタルイミド(別名キャプタン)	133-06-2	1%未満	0.1%未満
396	トリシクロヘキシルすず=ヒドロキシド	13121-70-5	1%未満	1%未満
397	1, 3, 5—トリス(2, 3—エポキシプロピル)—1, 3, 5—トリアジン—2, 4, 6(1H, 3H, 5H)—トリオン	2451-62-9	0.1%未満	0.1%未満
398	トリス(N, N—ジメチルジチオカルバメート)鉄(別名ファーバム)	14484-64-1	1%未満	0.1%未満
399	トリニトロトルエン	118-96-7	1%未満	0.1%未満
400	トリフェニルアミン	603-34-9	1%未満	1%未満
401	トリプロモメタン	75-25-2	1%未満	0.1%未満
402	2—トリメチルアセチル—1, 3—インダンジオン	83-26-1	1%未満	1%未満
403	トリメチルアミン	75-50-3	1%未満	1%未満
404	トリメチルベンゼン	25551-13-7	1%未満	1%未満
405	トリレンジイソシアネート	26471-62-5他	1%未満	0.1%未満
406	トルイジン	26915-12-8	0.1%未満	0.1%未満
406	o—トルイジン	95-53-4	0.1%未満	0.1%未満
406	m—トルイジン	108-44-1	0.1%未満	0.1%未満
406	p—トルイジン	106-49-0	0.1%未満	0.1%未満
407	トルエン	108-88-3	0.3%未満	0.1%未満
408	ナフタレン	91-20-3	1%未満	0.1%未満
409	1—ナフチルチオ尿素	86-88-4	1%未満	1%未満
410	1—ナフチル—N—メチルカルバメート(別名カルバリル)	63-25-2	1%未満	1%未満
411	鉛及びその無機化合物	*	0.1%未満	0.1%未満
412	二亜硫酸ナトリウム	7681-57-4	1%未満	1%未満
413	ニコチン	54-11-5	1%未満	0.1%未満
414	二酸化硫黄	7446-09-5	1%未満	1%未満
415	二酸化塩素	10049-04-4	1%未満	1%未満
416	二酸化窒素	10102-44-0	1%未満	0.1%未満
417	二硝酸プロピレン	6423-43-4	1%未満	1%未満
418	ニッケル	7440-02-0	1%未満	0.1%未満
418	ニッケル化合物	*	0.1%未満	0.1%未満
418	ニッケルカルボニル	13463-39-3	0.1%未満	0.1%未満
419	ニトリロ三酢酸	139-13-9	1%未満	0.1%未満
420	5—ニトロアセナフテン	602-87-9	1%未満	0.1%未満

421	ニトロエタン	79-24-3	1%未満	1%未満
422	ニトログリコール	628-96-6	1%未満	1%未満
423	ニトログリセリン	55-63-0	—	—
424	ニトロセルローズ	9004-70-0	—	—
425	N-ニトロソモルホリン	59-89-2	1%未満	0.1%未満
426	ニトロトルエン	1321-12-6	0.1%未満	0.1%未満
426	o-ニトロトルエン	88-72-2	0.1%未満	0.1%未満
426	m-ニトロトルエン	99-08-1	0.1%未満	0.1%未満
426	p-ニトロトルエン	99-99-0	0.1%未満	0.1%未満
427	ニトロプロパン	下記	1%未満	0.1%未満
427	1-ニトロプロパン	108-03-2	1%未満	0.1%未満
427	2-ニトロプロパン	79-46-9	1%未満	0.1%未満
428	ニトロベンゼン	98-95-3	1%未満	0.1%未満
429	ニトロメタン	75-52-5	1%未満	0.1%未満
430	乳酸ノルマルーブチル	138-22-7	1%未満	1%未満
431	二硫化炭素	75-15-0	0.3%未満	0.1%未満
432	ノナン	111-84-2他	1%未満	1%未満
433	ノルマルーブチルアミン	109-73-9	1%未満	1%未満
434	ノルマルーブチルエチルケトン	106-35-4	1%未満	1%未満
435	ノルマルーブチルー2, 3-エポキシプロピルエーテル	2426-08-6	1%未満	0.1%未満
436	N-[1-(N-ノルマルーブチルカルバモイル)-1H-2-ベンゾイミダゾリル]カルバミン酸メチル(別名ベノミル)	17804-35-2	0.1%未満	0.1%未満
437	白金及びその水溶性塩	*	1%未満	0.1%未満
438	ハフニウム及びその化合物	*	1%未満	1%未満
439	パラ-アニシジン	104-94-9	1%未満	1%未満
440	パラ-クロロアニリン	106-47-8	1%未満	0.1%未満
441	パラ-ジクロロベンゼン	106-46-7	0.3%未満	0.1%未満
442	パラ-ジメチルアミノアゾベンゼン	60-11-7	1%未満	0.1%未満
443	パラ-ターシャリーブチルトルエン	98-51-1	0.3%未満	0.1%未満
444	パラ-ニトロアニリン	100-01-6	1%未満	0.1%未満
445	パラ-ニトロクロロベンゼン	100-00-5	1%未満	0.1%未満
446	パラ-フェニルアゾアニリン	60-09-3	1%未満	0.1%未満
447	パラ-ベンゾキノン	106-51-4	1%未満	1%未満
448	パラ-メトキシフェノール	150-76-5	1%未満	1%未満
449	バリウム及びその水溶性化合物	*	1%未満	1%未満
450	ピクリン酸	88-89-1	—	—
451	ビス(2, 3-エポキシプロピル)エーテル	2238-07-5	1%未満	1%未満
452	1, 3-ビス[(2, 3-エポキシプロピル)オキシ]ベンゼン	101-90-6	1%未満	0.1%未満
453	ビス(2-クロロエチル)エーテル	111-44-4	1%未満	1%未満
454	ビス(2-クロロエチル)スルフィド(別名マスタードガス)	505-60-2	0.1%未満	0.1%未満
455	N, N-ビス(2-クロロエチル)メチルアミン-N-オキシド	126-85-2	0.1%未満	0.1%未満
456	ビス(ジチオリン酸)S, S'-メチレン-O, O, O', O'-テトラエチル(別名エチオン)	563-12-2	1%未満	1%未満
457	ビス(2-ジメチルアミノエチル)エーテル	3033-62-3	1%未満	1%未満
458	砒素及びその化合物	*	0.1%未満	0.1%未満
459	ヒドラジン	302-01-2	1%未満	0.1%未満
460	ヒドラジン-水和物	7803-57-8	1%未満	0.1%未満
461	ヒドロキノン	123-31-9	0.1%未満	0.1%未満
462	4-ビニル-1-シクロヘキセン	100-40-3	1%未満	0.1%未満
463	4-ビニルシクロヘキセンジオキシド	106-87-6	1%未満	0.1%未満
464	ビニルトルエン	25013-15-4	1%未満	1%未満
464-2	N-ビニル-2-ピロリドン	88-12-0	1%未満	0.1%未満
465	ビフェニル	92-52-4	1%未満	0.1%未満
466	ピペラジン二塩酸塩	142-64-3	1%未満	1%未満
467	ピリジン	110-86-1	1%未満	0.1%未満
468	ピレトラム	8003-34-7	1%未満	0.1%未満
468-2	フェニルイソシアネート	103-71-9	1%未満	0.1%未満
469	フェニルオキシラン	96-09-3	0.1%未満	0.1%未満
470	フェニルヒドラジン	100-63-0	1%未満	0.1%未満
471	フェニルホスフィン	638-21-1	1%未満	0.1%未満
472	フェニレンジアミン	25265-76-3	1%未満	0.1%未満
472	o-フェニレンジアミン	95-54-5	1%未満	0.1%未満
472	m-フェニレンジアミン	108-45-2	1%未満	0.1%未満
472	p-フェニレンジアミン	106-50-3	1%未満	0.1%未満
473	フェノチアジン	92-84-2	1%未満	1%未満
474	フェノール	108-95-2	0.1%未満	0.1%未満
475	フェロバナジウム	12604-58-9	1%未満	1%未満
476	1, 3-ブタジエン	106-99-0	0.1%未満	0.1%未満
477	ブタノール	下記	1%未満	0.1%未満

477	1-ブタノール	71-36-3	1%未満	0.1%未満
477	2-ブタノール	78-92-2	1%未満	0.1%未満
477	イソブタノール(イソブチルアルコール)	78-83-1	1%未満	0.1%未満
477	tert-ブタノール	75-65-0	1%未満	0.1%未満
478	フタル酸ジエチル	84-66-2	1%未満	0.1%未満
479	フタル酸ジノルマル-ブチル	84-74-2	0.3%未満	0.1%未満
480	フタル酸ジメチル	131-11-3	1%未満	1%未満
481	フタル酸ビス(2-エチルヘキシル)(別名DEHP)	117-81-7	0.3%未満	0.1%未満
482	ブタン	106-97-8他	1%未満	1%未満
482-2	2,3-ブタンジオン(別名ジアセチル)	431-03-8	1%未満	0.1%未満
483	1-ブタンチオール	109-79-5	1%未満	1%未満
484	フッ 弗化カルボニル	353-50-4	1%未満	1%未満
485	フッ 弗化ビニリデン	75-38-7	1%未満	1%未満
486	フッ 弗化ビニル	75-02-5	0.1%未満	0.1%未満
487	フッ 弗素及びその水溶性無機化合物	*	1%未満	0.1%未満
487	フッ 弗化水素	7664-39-3	1%未満	0.1%未満
488	2-ブテナール	123-73-9	0.1%未満	0.1%未満
488-2	ブテン	25167-67-3	1%未満	1%未満
488-2	1-ブテン	106-98-9	1%未満	1%未満
488-2	2-ブテン	107-01-7他	1%未満	1%未満
488-2	イソブテン	115-11-7	1%未満	1%未満
489	フルオロ酢酸ナトリウム	62-74-8	1%未満	1%未満
490	フルフラール	98-01-1	1%未満	0.1%未満
491	フルフリルアルコール	98-00-0	1%未満	1%未満
492	1,3-プロパンスルトン	1120-71-4	0.1%未満	0.1%未満
492-2	プロピオンアルデヒド	123-38-6	1%未満	1%未満
493	プロピオン酸	79-09-4	1%未満	1%未満
494	プロピルアルコール	下記	1%未満	0.1%未満
494	n-プロピルアルコール	71-23-8	1%未満	0.1%未満
494	イソプロピルアルコール	67-63-0	1%未満	0.1%未満
495	プロピレンイミン	75-55-8	1%未満	0.1%未満
496	プロピレングリコールモノメチルエーテル	107-98-2	1%未満	1%未満
497	2-プロピン-1-オール	107-19-7	1%未満	1%未満
497-2	プロペン	115-07-1	1%未満	1%未満
498	プロモエチレン	593-60-2	0.1%未満	0.1%未満
499	2-プロモ-2-クロロ-1,1,1-トリフルオロエタン(別名ハロタン)	151-67-7	1%未満	0.1%未満
500	プロモクロロメタン	74-97-5	1%未満	1%未満
501	プロモジクロロメタン	75-27-4	1%未満	0.1%未満
502	5-プロモ-3-セカンダリ-ブチル-6-メチル-1,2,3,4-テトラヒドロピリミジン-2,4-ジオン(別名プロマシル)	314-40-9	1%未満	0.1%未満
503	プロモトリフルオロメタン	75-63-8	1%未満	1%未満
503-2	1-プロモプロパン	106-94-5	1%未満	0.1%未満
504	2-プロモプロパン	75-26-3	0.3%未満	0.1%未満
504-2	3-プロモ-1-プロペン(別名臭化アリル)	106-95-6	1%未満	1%未満
505	ヘキサクロロエタン	67-72-1	1%未満	0.1%未満
506	1,2,3,4,10,10-ヘキサクロロ-6,7-エポキシ-1,4,4a,5,6,7,8,8a-オクタヒドロ-エキソ-1,4-エンド-5,8-ジメタノナフタレン(別名ディルドリン)	60-57-1	0.3%未満	0.1%未満
507	1,2,3,4,10,10-ヘキサクロロ-6,7-エポキシ-1,4,4a,5,6,7,8,8a-オクタヒドロ-エンド-1,4-エンド-5,8-ジメタノナフタレン(別名エンドリン)	72-20-8	1%未満	1%未満
508	1,2,3,4,5,6-ヘキサクロロシクロヘキサン(別名リンデン)	608-73-1	1%未満	0.1%未満
509	ヘキサクロロシクロペンタジエン	77-47-4	1%未満	0.1%未満
510	ヘキサクロロナフタレン	1335-87-1	1%未満	1%未満
511	1,4,5,6,7,7-ヘキサクロロピシクロ[2,2,1]-5-ヘプテン-2,3-ジカルボン酸(別名クロレンド酸)	115-28-6	1%未満	0.1%未満
512	1,2,3,4,10,10-ヘキサクロロ-1,4,4a,5,8,8a-ヘキサヒドロ-エキソ-1,4-エンド-5,8-ジメタノナフタレン(別名アルドリル)	309-00-2	1%未満	0.1%未満
513	ヘキサクロロヘキサヒドロメタノベンゾジオキサチエピンオキサイド(別名ベンゾエピン)	115-29-7	1%未満	1%未満
514	ヘキサクロロベンゼン	118-74-1	0.3%未満	0.1%未満
515	ヘキサヒドロ-1,3,5-トリニトロ-1,3,5-トリアジン(別名シクロナイト)	121-82-4	1%未満	1%未満
516	ヘキサフルオロアセトン	684-16-2	1%未満	0.1%未満
516-2	ヘキサフルオロアルミン酸三ナトリウム	13775-53-6	1%未満	1%未満

516-3	ヘキサフルオロプロペン	116-15-4	1%未満	1%未満
517	ヘキサメチルホスホリクトリアミド	680-31-9	0.1%未満	0.1%未満
518	ヘキサメチレンジアミン	124-09-4	1%未満	0.1%未満
519	ヘキサメチレン=ジイソシアネート	822-06-0	1%未満	0.1%未満
520	ヘキサン	110-54-3他	1%未満	0.1%未満
520	n-ヘキサン	110-54-3	1%未満	0.1%未満
521	1-ヘキセン	592-41-6	1%未満	1%未満
522	ベータ-ブチロラクトン	3068-88-0他	1%未満	0.1%未満
523	ベータ-プロピオラクトン	57-57-8	0.1%未満	0.1%未満
524	1, 4, 5, 6, 7, 8, 8-ヘプタクロロ-2, 3-エポキシ-3a, 4, 7, 7a-テトラヒドロ-4, 7-メタノ-1H-インデン(別名ヘプタクロルエポキシド)	1024-57-3	0.3%未満	0.1%未満
525	1, 4, 5, 6, 7, 8, 8-ヘプタクロロ-3a, 4, 7, 7a-テトラヒドロ-4, 7-メタノ-1H-インデン(別名ヘプタクロル)	76-44-8	0.3%未満	0.1%未満
526	ヘプタン	142-82-5他	1%未満	1%未満
527	ペルオキシ二硫酸アンモニウム	7727-54-0	1%未満	0.1%未満
528	ペルオキシ二硫酸カリウム	7727-21-1	1%未満	0.1%未満
529	ペルオキシ二硫酸ナトリウム	7775-27-1	1%未満	0.1%未満
530	ペルフルオロオクタン酸	335-67-1	0.3%未満	0.1%未満
530	ペルフルオロオクタン酸アンモニウム塩	3825-26-1	1%未満	0.1%未満
530-2	ベンジルアルコール	100-51-6	1%未満	1%未満
531	ベンゼン	71-43-2	0.1%未満	0.1%未満
532	1, 2, 4-ベンゼントリカルボン酸1, 2-無水物	552-30-7	1%未満	0.1%未満
533	ベンゾ[a]アントラセン	56-55-3	1%未満	0.1%未満
534	ベンゾ[a]ピレン	50-32-8	0.1%未満	0.1%未満
535	ベンゾフラン	271-89-6	1%未満	0.1%未満
536	ベンゾ[e]フルオラセン	205-99-2	0.1%未満	0.1%未満
537	ペンタクロロナフタレン	1321-64-8	1%未満	1%未満
538	ペンタクロロニトロベンゼン	82-68-8	1%未満	0.1%未満
539	ペンタクロロフェノール(別名PCP)	87-86-5	0.3%未満	0.1%未満
539	ペンタクロロフェノール(別名PCP)ナトリウム塩	131-52-2	0.3%未満	0.1%未満
540	1-ペンタナール	110-62-3	1%未満	1%未満
541	1, 1, 3, 3, 3-ペンタフルオロ-2-(トリフルオロメチル)-1-プロペン(別名PFIB)	382-21-8	1%未満	1%未満
542	ペンタボラン	19624-22-7	1%未満	1%未満
543	ペンタン	109-66-0他	1%未満	1%未満
544	ほう酸	10043-35-3	0.3%未満	0.1%未満
544	ほう酸ナトリウム	1330-43-4	1%未満	0.1%未満
545	ホスゲン	75-44-5	1%未満	1%未満
545-2	ポルトランドセメント	65997-15-1	1%未満	1%未満
546	(2-ホルミルヒドラジノ)-4-(5-ニトロ-2-フリル)チアゾール	3570-75-0	1%未満	0.1%未満
547	ホルムアミド	75-12-7	0.3%未満	0.1%未満
548	ホルムアルデヒド	50-00-0	0.1%未満	0.1%未満
549	マゼンタ	632-99-5	1%未満	0.1%未満
550	マンガン	7439-96-5	0.3%未満	0.1%未満
550	無機マンガン化合物	*	1%未満	0.1%未満
551	ミネラルスピリット(ミネラルシンナー、ペトロリウムスピリット、ホワイトスピリット及びミネラルターペンを含む。)	64742-47-8	1%未満	1%未満
552	無水酢酸	108-24-7	1%未満	1%未満
553	無水フタル酸	85-44-9	1%未満	0.1%未満
554	無水マレイン酸	108-31-6	1%未満	0.1%未満
555	メタ-キシリレンジアミン	1477-55-0	1%未満	0.1%未満
556	メタクリル酸	79-41-4	1%未満	1%未満
557	メタクリル酸メチル	80-62-6	1%未満	0.1%未満
558	メタクリロニトリル	126-98-7	0.3%未満	0.1%未満
559	メタ-ジシアノベンゼン	626-17-5	1%未満	1%未満
560	メタノール	67-56-1	0.3%未満	0.1%未満
561	メタンスルホン酸エチル	62-50-0	0.1%未満	0.1%未満
562	メタンスルホン酸メチル	66-27-3	0.1%未満	0.1%未満
563	メチラール	109-87-5	1%未満	1%未満
564	メチルアセチレン	74-99-7	1%未満	1%未満
565	N-メチルアニリン	100-61-8	1%未満	1%未満
566	2, 2'-[[4-(メチルアミノ)-3-ニトロフェニル]アミノ]ジエタノール(別名HCブルーナンバー1)	2784-94-3	1%未満	0.1%未満
567	N-メチルアミノホスホン酸O-(4-ターシャリーブチル-2-クロロフェニル)-O-メチル(別名クルホメート)	299-86-5	1%未満	1%未満
568	メチルアミン	74-89-5	0.1%未満	0.1%未満
569	メチルイソブチルケトン	108-10-1	1%未満	0.1%未満
570	メチルエチルケトン	78-93-3	1%未満	1%未満

571	N-メチルカルバミン酸2-イソプロピルオキシフェニル(別名プロボキスル)	114-26-1	0.1%未満	0.1%未満
572	N-メチルカルバミン酸2, 3-ジヒドロ-2, 2-ジメチル-7-ベンゾ[b]フラニル(別名カルボフラン)	1563-66-2	1%未満	1%未満
573	N-メチルカルバミン酸2-セカンダリーブチルフェニル(別名フェノブカルブ)	3766-81-2	1%未満	1%未満
574	メチルシクロヘキサノール	25639-42-3他	1%未満	1%未満
575	メチルシクロヘキサノン	1331-22-2他	1%未満	1%未満
576	メチルシクロヘキサン	108-87-2	1%未満	1%未満
577	2-メチルシクロペンタジエニルトリカルボニルマンガン	12108-13-3	1%未満	1%未満
578	2-メチル-4, 6-ジニトロフェノール	534-52-1	0.1%未満	0.1%未満
579	2-メチル-3, 5-ジニトロベンズアミド(別名ジニトロミド)	148-01-6	1%未満	1%未満
580	メチルターシャリーブチルエーテル(別名MTBE)	1634-04-4	1%未満	0.1%未満
581	5-メチル-1, 2, 4-トリアゾロ[3, 4-b]ベンゾチアゾール(別名トリシクラゾール)	41814-78-2	1%未満	1%未満
582	2-メチル-4-(2-トリルアゾ)アニリン	97-56-3	0.1%未満	0.1%未満
582-2	メチルナフタレン	下記	1%未満	1%未満
582-2	1-メチルナフタレン	90-12-0	1%未満	1%未満
582-2	2-メチルナフタレン	91-57-6	1%未満	1%未満
582-3	2-メチル-5-ニトロアニリン	99-55-8	1%未満	0.1%未満
583	2-メチル-1-ニトロアントラキノン	129-15-7	1%未満	0.1%未満
584	N-メチル-N-ニトロソカルバミン酸エチル	615-53-2	1%未満	0.1%未満
585	メチル-ノルマル-ブチルケトン	591-78-6	1%未満	1%未満
586	メチル-ノルマル-ペンチルケトン	110-43-0	1%未満	1%未満
587	メチルヒドラジン	60-34-4	1%未満	0.1%未満
588	メチルビニルケトン	78-94-4	1%未満	0.1%未満
588-2	N-メチル-2-ピロリドン	872-50-4	1%未満	0.1%未満
589	1-[(2-メチルフェニル)アゾ]-2-ナフトール(別名オイルオレンジSS)	2646-17-5	1%未満	0.1%未満
590	メチルプロピルケトン	107-87-9	1%未満	1%未満
591	5-メチル-2-ヘキサノン	110-12-3	1%未満	1%未満
592	4-メチル-2-ペンタノール	108-11-2	1%未満	1%未満
593	2-メチル-2, 4-ペンタンジオール	107-41-5	1%未満	1%未満
594	2-メチル-N-[3-(1-メチルエトキシ)フェニル]ベンズアミド(別名メプロニル)	55814-41-0	1%未満	1%未満
595	S-メチル-N-(メチルカルバモイルオキシ)チオアセチミデート(別名メソミル)	16752-77-5	1%未満	1%未満
596	メチルメルカプタン	74-93-1	1%未満	1%未満
597	4, 4'-メチレンジアニリン	101-77-9	1%未満	0.1%未満
598	メチレンビス(4, 1-シクロヘキシレン)=ジイソシアネート	5124-30-1	1%未満	0.1%未満
599	メチレンビス(4, 1-フェニレン)=ジイソシアネート(別名MDI)	101-68-8	1%未満	0.1%未満
600	2-メトキシ-5-メチルアニリン	120-71-8	1%未満	0.1%未満
601	1-(2-メトキシ-2-メチルエトキシ)-2-プロパノール	34590-94-8	1%未満	1%未満
601-2	2-メトキシ-2-メチルブタン(別名ターシャリーアミルメチルエーテル)	994-05-8	1%未満	0.1%未満
602	メルカプト酢酸	68-11-1	1%未満	0.1%未満
603	モリブデン及びその化合物	*	1%未満	0.1%未満
604	モルホリン	110-91-8	1%未満	1%未満
606	ヨウ 沃素	7553-56-2	1%未満	0.1%未満
606	沃素化合物(沃化物)	*	1%未満	1%未満
606	ヨウ 沃化メチル	74-88-4	1%未満	1%未満
607	ヨードホルム	75-47-8	1%未満	1%未満
607-2	硫化カルボニル	463-58-1	1%未満	1%未満
608	硫化ジメチル	75-18-3	1%未満	1%未満
609	硫化水素	7783-06-4	1%未満	1%未満
610	硫化水素ナトリウム	16721-80-5	1%未満	1%未満
611	硫化ナトリウム	1313-82-2	1%未満	1%未満
612	硫化りん	1314-80-3他	1%未満	1%未満
613	硫酸	7664-93-9	1%未満	1%未満
614	硫酸ジイソプロピル	2973-10-6	1%未満	0.1%未満
615	硫酸ジエチル	64-67-5	0.1%未満	0.1%未満
616	硫酸ジメチル	77-78-1	0.1%未満	0.1%未満
617	りん化水素	7803-51-2	1%未満	1%未満
618	りん酸	7664-38-2	1%未満	1%未満
619	りん酸ジ-ノルマル-ブチル	107-66-4	1%未満	1%未満
620	りん酸ジ-ノルマル-ブチル=フェニル	2528-36-1	1%未満	1%未満
621	りん酸1, 2-ジブromo-2, 2-ジクロロエチル=ジメチル(別名ナレド)	300-76-5	1%未満	0.1%未満

622	りん酸ジメチル=(E)-1-(N,N-ジメチルカルバモイル)-1-プロペン-2-イル(別名ジクロトホス)	141-66-2	1%未満	1%未満
623	りん酸ジメチル=(E)-1-(N-メチルカルバモイル)-1-プロペン-2-イル(別名モノクロトホス)	6923-22-4	1%未満	1%未満
624	りん酸ジメチル=1-メキシカルボニル-1-プロペン-2-イル(別名メピンホス)	7786-34-7	1%未満	1%未満
625	りん酸トリ(オルト-トリル)	78-30-8	1%未満	1%未満
626	りん酸トリス(2,3-ジブロモプロピル)	126-72-7	0.1%未満	0.1%未満
627	りん酸トリ-ノルマル-ブチル	126-73-8	1%未満	1%未満
628	りん酸トリフェニル	115-86-6	1%未満	1%未満
629	レソルシノール	108-46-3	1%未満	0.1%未満
630	六塩化ブタジエン	87-68-3	1%未満	0.1%未満
631	ロジウム及びその化合物	*	1%未満	0.1%未満
632	ロジン	8050-09-7	1%未満	0.1%未満
633	ロテノン	83-79-4	1%未満	1%未満

※ 物質により裾切値が異なる号、特化則等の特別則の適用が分かれる構造異性体を含む号、o,m,p-の構造異性体を含む号については、号を分割して記載した。

※ 「-」は裾切値の設定がないことを示す
 ※ CAS番号は参考として示したものであり、構造異性体等が存在する場合に異なるCAS番号が割り振られることがあるが、対象物質の当否の判断は物質名で行うものとする。

※ 表示の適用除外： 四アルキル鉛を含有する製剤その他の物(加鉛ガソリンに限る。)及びニトログリセリンを含有する製剤その他の物(98%以上の不揮発性で水に溶けない鈍感剤で鈍性化した物であつて、ニトログリセリンの含有量が1%未満のものに限る。)
 ※ 通知の適用除外： ニトログリセリンを含有する製剤その他の物(98%以上の不揮発性で水に溶けない鈍感剤で鈍性化した物であつて、ニトログリセリンの含有量が0.1%未満のものに限る。)

労働安全衛生法施行令別表第9に追加する234物質及びその裾切値一覧

※ 裾切値は、含有量がその値未満の場合に労働安全衛生法第57条の表示・第57条の2の通知の義務対象とならない値である。

※ CAS登録番号（CAS RN）は参考として示したものである。構造異性体等が存在する場合には異なるCAS登録番号が割り振られることがあるが、対象物質の当否の判断は物質名で行う。

名称	CAS RN	表示裾切値 (重量%)	通知裾切値 (重量%)	備考
アクリル酸 2- (ジメチルアミノ) エチル	2439-35-2	1	0.1	
アザチオプリン	446-86-6	0.1	0.1	
アセタゾラミド (別名アセタゾールアミド)	59-66-5	0.3	0.1	
アセトンチオセミカルバゾン	1752-30-3	1	1	
アコリンとホルムアルデヒドの重縮合物	25214-70-4	0.1	0.1	
アフマトキシシ	1402-68-2	0.1	0.1	
2-アミノエタンチオール (別名システアミン)	60-23-1	0.3	0.1	
N- (2-アミノエチル) - 2-アミノエタノール	111-41-1	0.2	0.1	
3-アミノ-N-エチルカルバゾール	132-32-1	0.1	0.1	
(S) - 2-アミノ-3- [4- [ビス (2-クロロエチル) アミノ] フェニル] プロパン酸 (別名メルファラン)	148-82-3	0.1	0.1	
2-アミノ-4- [ヒドロキシ (メチル) ホスホリル] ブタン酸及びそのアンモニウム塩	51276-47-2, 77182-82-2 (アンモニウム塩)	0.3	0.1	
3-アミノ-1-プロペン	107-11-9	1	1	
4-アミノ-1-ベーター-D-リボフラノシル-1, 3, 5-トリアジン-2 (1H)-オン	320-67-2	0.1	0.1	
4-アリル-1, 2-ジメチキシベンゼン	93-15-2	0.1	0.1	
1,7-アルファ-アセチルオキシ-6-クロロ-プレグナ-4, 6-ジエン-3, 20-ジオン	302-22-7	0.3	0.1	
アントラセン	120-12-7	0.1	0.1	
イソシアン酸 3, 4-ジクロロフェニル	102-36-3	1	1	
4, 4'-イソプロピリデンジフェノール (別名ビスフェノールA)	80-05-7	0.3	0.1	
イブプロフェン	15687-27-1	0.3	0.1	
ウラン	7440-61-1	0.1	0.1	
O-エチル-O- (2-イソプロポキシカルボニルフェニル) -N-イソプロピルチオホスホルアミド (別名イソフェンホス)	25311-71-1	1	0.1	
O-エチル=S, S-ジプロピル=ホスホロジチオアート (別名エトプロホス)	13194-48-4	0.1	0.1	
N-エチル-N-ニトロソ尿素	759-73-9	0.1	0.1	
1-エチルピロリジン-2-オン	2687-91-4	0.3	0.1	
5-エチル-5-フェニルバルピツル酸 (別名フェノバルピタル)	50-06-6	0.1	0.1	
S-エチル=ヘキサヒドロ-1H-アゼピン-1-カルボチオアート (別名モリネート)	2212-67-1	0.3	0.1	
(3S, 4R) - 3-エチル-4- [(1-メチル-1H-イミダゾール-5-イル) メチル] オキサラン-2-オン (別名ピロカルピン)	92-13-7	1	1	
O-エチル=S-1-メチルプロピル= (2-オキソ-3-チアゾリジン) ホスホチオアート (別名ホスチアゼート)	98886-44-3	0.3	0.1	
エチレンジオキシジエチルエーテル (別名1, 2-ジエトキシエタン)	629-14-1	0.3	0.1	
N, N'-エチレンビス (ジチオカルバミン酸) マンガン (別名マンネブ)	12427-38-2	0.3	0.1	
エフェドリン	299-42-3	0.3	0.1	
塩化アクリロイル	814-68-6	1	1	
塩基性フタル酸鉛	57142-78-6	0.1	0.1	
1, 1'-オキシビス (2, 3, 4, 5, 6-ペンタプロモベンゼン) (別名デカプロモジフェニルエーテル)	1163-19-5	0.3	0.1	
オキシラン-2-カルボキサミド	5694-00-8	0.1	0.1	
オクタクロルテトラヒドロメタノフタラン	297-78-9	1	0.1	
オクタプロモジフェニルエーテル	32536-52-0	0.3	0.1	異性体あり

オクタメチルピロホスホルアミド (別名シュラーダン)	152-16-9	1	1
オクチルアミン (別名モノオクチルアミン)	111-86-4	1	1
過酢酸	79-21-0	1	1
キノリン及びその塩酸塩	91-22-5, 530-64-3 (塩酸塩)	0.1	0.1
2-クロロエタンスルホニル=クロリド	1622-32-8	1	1
N-(2-クロロエチル)-N'-シクロヘキシル-N-ニトロソ尿素	13010-47-4	0.1	0.1
N-(2-クロロエチル)-N-ニトロソ-N'-[(2R, 3R, 4S, 5R)-3, 4, 5, 6-テトラヒドロキシ-1-オキソヘキサ-2-イル]尿素	54749-90-5	0.1	0.1
N-(2-クロロエチル)-N'-[(4-メチルシクロヘキシル)-N-ニトロソ]尿素	13909-09-6	0.1	0.1
2-クロロ-N-(エトキシメチル)-N-(2-エチル-6-メチルフェニル)アセトアミド	34256-82-1	0.1	0.1
クロロギ酸エチル (別名クロロ炭酸エチル)	541-41-3	1	1
3-クロロ-N-(3-クロロ-5-トリフルオロメチル-2-ピリジリ)-アルファ, アルファ, アルファトリフルオロ-2, 6-ジニトロ-パラ-トルイジン (別名フルアジナム)	79622-59-6	0.3	0.1
クロロ炭酸フェニルエステル	1885-14-9	1	1
1-クロロ-4-(トリクロロメチル)ベンゼン	5216-25-1	0.1	0.1
クロロトリフルオロエタン (別名H C F C-1 3 3)	75-88-7	0.3	0.1
2-クロロニトロベンゼン	88-73-3	0.1	0.1
3-(6-クロロピリジン-3-イルメチル)-1, 3-チアゾリジン-2-イリデンシアナミド (別名チアクロプリド)	111988-49-9	0.3	0.1
4-[4-(4-クロロフェニル)-4-ヒドロキシピペリジン-1-イル]-1-(4-フルオロフェニル)ブタン-1-オン (別名ハロペリドール)	52-86-8	0.3	0.1
3-クロロ-1, 2-プロパンジオール	96-24-2	0.3	0.1
1-クロロ-2-メチル-1-プロパン (別名1-クロロイソブチレン)	513-37-1	1	0.1
コレカルシフェロール (別名ビタミンD3)	67-97-0	0.3	0.1
酢酸マンガ (II)	638-38-0	0.3	0.1
三塩化ほう素	10294-34-5	0.3	0.1
ジアセトキシプロペン	869-29-4	1	1
(S P-4-2)-ジアンミンジクロリド白金 (別名シスプラチン)	15663-27-1	0.1	0.1
ジイソブチルアミン	110-96-3	1	1
2, 3: 4, 5-ジ-0-イソプロピリデン-1-0-スルファモイル-ベーター-D-フルクトピラノース	97240-79-4	0.3	0.1
ジイソプロピル-S-(エチルスルフィニルメチル)-ジチオホスフェイト	5827-05-4	1	1
N, N-ジエチル亜硝酸アミド	55-18-5	0.1	0.1
ジエチル-4-クロルフェニルメルカプトメチルジチオホスフェイト	786-19-6	1	0.1
ジエチル-1-(2', 4'-ジクロルフェニル)-2-クロルピニルホスフェイト	470-90-6	1	1
ジエチル-(1, 3-ジチオシクロペンチリデン)-チオホスホルアミド	333-29-9	1	1
ジエチルスチルベストロール (別名スチルベストロール)	56-53-1	0.1	0.1
ジエチルホスホロクロリドチオネート	2524-04-1	1	1
ジエチレンジグリコールモノメチルエーテル (別名メチルカルビトール)	111-77-3	0.3	0.1
2-(1, 3-ジオキサラン-2-イル)-フェニル-N-メチルカルバメート	6988-21-2	0.3	0.1
シクロスポリン	79217-60-0	0.1	0.1
シクロヘキシミド	66-81-9	0.3	0.1
シクロホスファミド及びその一水和物	50-18-0, 6055-19-2 (一水和物)	0.1	0.1
2, 4-ジクロルフェニル4'-ニトロフェニルエーテル (別名N I P)	1836-75-5	0.3	0.1
4, 4'-(2, 2-ジクロロエタン-1, 1-ジイル)ジ(クロロベンゼン)	72-54-8	0.1	0.1

ジクロロエチルホルムアル	111-91-1	1	1	
4, 4'- (2, 2-ジクロロエテン-1, 1-ジイル) ジ (クロロベンゼン)	72-55-9	0.1	0.1	
1, 4-ジクロロ-2-ニトロベンゼン	89-61-2	0.1	0.1	
2, 4-ジクロロ-1-ニトロベンゼン	611-06-3	0.1	0.1	
2, 2-ジクロロ-N- [2-ヒドロキシ-1- (ヒドロキシメチル)-2- (4-ニトロフェニル) エチル] アセトアミド (別名クロラムフェニコール)	56-75-7	0.1	0.1	
(RS) -3- (3, 5-ジクロロフェニル) -5-メチル-5-ピニル-1, 3-オキサゾリジン-2, 4-ジオン (別名ピンクロゾリン)	50471-44-8	0.3	0.1	
3- (3, 4-ジクロロフェニル) -1-メトキシ-1-メチル尿素 (別名リニユロン)	330-55-2	0.3	0.1	
(RS) -2- (2, 4-ジクロロフェノキシ) プロピオン酸 (別名ジクロルプロップ)	120-36-5	0.3	0.1	
ジシアノメタン (別名マロノニトリル)	109-77-3	1	1	
ジナトリウム = 4-アミノ-3- [4'- (2, 4-ジアミノフェニルアゾ) -1, 1'-ビフェニル-4-イルアゾ] -5-ヒドロキシ-6-フェニルアゾ-2, 7-ナフタレンジルスホナート (別名C Iダイレクトブラック38)	1937-37-7	0.1	0.1	
2, 6-ジニトロトルエン	606-20-2	0.1	0.1	
2, 4-ジニトロフェノール	51-28-5	1	0.1	
2, 4-ジニトロ-6- (1-メチルプロピル) -フェノール	88-85-7	1	0.1	
ジピニルスルホン (別名ピニルスルホン)	77-77-0	1	1	
2-ジフェニルアセチル-1, 3-インダンジオン	82-66-6	1	1	
5, 5-ジフェニル-2, 4-イミダゾリジンジオン	57-41-0	0.1	0.1	
ジプロピル-4-メチルチオフェニルホスフェイト	7292-16-2	1	1	
ジベンゾ [a, j] アクリジン	224-42-0	0.1	0.1	
ジベンゾ [a, h] アントラセン (別名1, 2:5, 6-ジベンゾアントラセン)	53-70-3	0.1	0.1	
(4- [4- (ジメチルアミノ) フェニル] (フェニル) メチリデン] シクロヘキサ-2, 5-ジエン-1-イリデン) (ジメチル) アンモニウム = クロリド (別名マラカイトグリーン塩酸塩)	569-64-2	0.1	0.1	
N, N-ジメチルエチルアミン	598-56-1	1	1	
3, 7-ジメチルキサンチン (別名テオプロミン)	83-67-0	0.3	0.1	
N, N-ジメチルチオカルバミン酸S-4-フェノキシプロピル (別名フェノチオカルブ)	62850-32-2	0.3	0.1	
O, O-ジメチル-チオホスホリル = クロリド	2524-03-0	1	1	
1, 1'-ジメチル-4, 4'-ビピリジニウム塩	4685-14-7	1	0.1	* 1
(1R, 3R) -2, 2-ジメチル-3- (2-メチル-1-プロペニル) シクロプロパンカルボン酸 (5-フェニルメチル-3-フラン) メチル	28434-01-7	0.3	0.1	
1, 2-ジメトキシエタン	110-71-4	0.3	0.1	
十三酸化八ほう素二ナトリウム四水和物	12280-03-4	0.3	0.1	
硝酸リチウム	7790-69-4	0.3	0.1	
L-セリル-L-バリル-L-セリル-L-グルタミル-L-イソイシル-L-グルタミル-L-ロイシル-L-メチオニル-L-ヒスチジル-L-アスパラギン-L-ロイシルグリシル-L-リシル-L-ヒスチジル-L-ロイシル-L-アスパラギン-L-セリル-L-メチオニル-L-グルタミル-L-アルギン-L-バリル-L-グルタミル-L-トリプトファン-L-ロイシル-L-アルギン-L-リシル-L-リシル-L-ロイシル-L-グルタミル-L-アスパルチル-L-バリル-L-ヒスチジル-L-アスパラギン-L-フェニルアラニン (別名テリパラチド)	52232-67-4	0.1	0.1	
ダイオキシン類 (塩素化ビフェニル (別名PCB) に該当するものを除く。)		0.3	0.1	* 2
3- (4-ターシャリブチルフェニル) -2-メチルプロパノール	80-54-6	0.3	0.1	
炭酸リチウム	554-13-2	0.3	0.1	
2- (1, 3-チアゾール-4-イル) -1H-ベンゾイミダゾール	148-79-8	0.3	0.1	

2-チオキソ-3, 5-ジメチルテトラヒドロ-2H-1, 3, 5-チアジアジン (別名ダゾメット)	533-74-4	0.3	0.1	
チオリン酸O, O-ジエチル-O-(2-ピラジニル) (別名チオナジン)	297-97-2	1	1	
デキストラン鉄	9004-66-4	0.1	0.1	
1, 2, 3, 4-テトラクロロベンゼン	634-66-2	0.3	0.1	
2, 3, 5, 6-テトラフルオロ-4-メチルベンジル= (Z) -3-(2-クロロ-3, 3, 3-トリフルオロ-1-プロペニル) -2, 2-ジメチルシクロプロパンカルボキシラート (別名テフルトリン)	79538-32-2	1	1	
テトラメチル尿素	632-22-4	0.3	0.1	
(1'S-トランス)-7-クロロ-2', 4, 6-トリメトキシ-6'-メチルスピロ [ベンゾフラン-2 (3H), 1'-シクロヘキサ-2'-エン] -3, 4'-ジオン (別名グリセオフォルビン)	126-07-8	0.1	0.1	
トリウム=ビス (エタンジオアート)	2040-52-0	0.1	0.1	
トリエチレンチオホスホルアミド (別名チオテパ)	52-24-4	0.1	0.1	
トリクロロアセトアルデヒド (別名クロラル)	75-87-6	0.1	0.1	
2, 2, 2-トリクロロ-1, 1-エタンジオール (別名抱水クロラル)	302-17-0	0.1	0.1	
トリクロロ (フェニル) シラン	98-13-5	1	1	
トリクロレゾルシン鉛	15245-44-0	0.1	0.1	
トリブチルアミン	102-82-9	1	1	異性体あり
2, 4, 6-トリメチルアニリン (別名メシジン)	88-05-1	1	1	
1, 3, 7-トリメチルキサンチン (別名カフェイン)	58-08-2	0.3	0.1	
1, 1, 1-トリメチロールプロパントリアクリル酸エステル	15625-89-5	0.3	0.1	
5-[(3, 4, 5-トリメトキシフェニル) メチル] ピリミジン-2, 4-ジアミン	738-70-5	0.3	0.1	
ナトリウム=2-プロピルペンタノアート	1069-66-5	0.3	0.1	
ナフタレン-1, 4-ジオン	130-15-4	1	1	
二酢酸ジオキシドウラン (VI) 及びその二水和物	541-09-3, 6159-44-0 (二水和物)	0.1	0.1	
二硝酸ジオキシドウラン (VI) 六水和物	13520-83-7	0.1	0.1	
6-ニトログリセン	7496-02-8	0.1	0.1	
N-ニトロソフェニルヒドロキシルアミンアンモニウム塩	135-20-6	0.1	0.1	
1-ニトロピレン	5522-43-0	0.1	0.1	
1-(4-ニトロフェニル)-3-(3-ピリジルメチル) ウレア	53558-25-1	1	1	
二ナトリウム=エタン-1, 2-ジイルジカルバモジチオアート	142-59-6	0.3	0.1	
発煙硫酸	8014-95-7	0.1	0.1	
パラ-エトキシアセトアニリド (別名フェナセチン)	62-44-2	0.1	0.1	
パラ-クロロ-アルファ, アルファ, アルファ-トリフルオロトルエン	98-56-6	0.1	0.1	
パラ-クロロトルエン	106-43-4	0.3	0.1	
パラ-ターシャリーブチル安息香酸	98-73-7	0.3	0.1	
パラ-ニトロ安息香酸	62-23-7	0.3	0.1	
パラ-メトキシニトロベンゼン	100-17-4	0.1	0.1	
2, 2'-ビオキシラン	1464-53-5	0.1	0.1	
4-[4-[ビス(2-クロロエチル) アミノ] フェニル] ブタン酸	305-03-3	0.1	0.1	
N, N-ビス(2-クロロエチル)-2-ナフチルアミン	494-03-1	0.1	0.1	
N, N'-ビス(2-クロロエチル)-N-ニトロソ尿素	154-93-8	0.1	0.1	
ビス(2-クロロエチル) メチルアミン (別名HN2)	51-75-2	0.1	0.1	
ビス(3, 4-ジクロロフェニル) ジアゼン	14047-09-7	0.1	0.1	
2, 2-ビス(4'-ヒドロキシ-3', 5'-ジプロモフェニル) プロパン	79-94-7	0.1	0.1	
5, 8-ビス[2-(2-ヒドロキシエチルアミノ) エチルアミノ]-1, 4-アントラキノジオール=二塩酸塩	70476-82-3	0.3	0.1	
3, 3-ビス(4-ヒドロキシフェニル)-1, 3-ジヒドロイソベンゾフラン-1-オン (別名フェノールフタレイン)	77-09-8	0.3	0.1	
S, S-ビス(1-メチルプロピル) = O-エチル=ホスホロジチオアート (別名カズサホス)	95465-99-9	1	0.1	
ヒドラジンチオカルボヒドラジド	2231-57-4	1	1	

2-ヒドロキシアセトニトリル	107-16-4	1	1	
3-ヒドロキシ-1, 3, 5 (10) -エストラトリエン-17-オン (別名エストロン)	53-16-7	0.1	0.1	
8-ヒドロキシキノリン (別名8-キノリノール)	148-24-3	0.3	0.1	
(5S, 5aR, 8aR, 9R) -9- (4-ヒドロキシ-3, 5-ジメトキシフェニル) -8-オキソ-5, 5a, 6, 8, 8a, 9-ヘキサヒドロフロ [3', 4': 6, 7] ナフト [2, 3-d] [1, 3] ジオキソール-5-イル=4, 6-O- [(R) -エチリ デン] -ベーター-D-グルコピラノシド (別名イトボシド)	33419-42-0	0.1	0.1	
(5S, 5aR, 8aR, 9R) -9- (4-ヒドロキシ-3, 5-ジメトキシフェニル) -8-オキソ-5, 5a, 6, 8, 8a, 9-ヘキサヒドロフロ [3', 4': 6, 7] ナフト [2, 3-d] [1, 3] ジオキソール-5-イル=4, 6-O- [(R) -2- チエリルメチリデン] -ベーター-D-グルコピラノシド (別名テニボシド)	29767-20-2	0.1	0.1	
N- (ヒドロキシメチル) アクリルアミド	924-42-5	0.3	0.1	
4-ピニルピリジン	100-43-6	1	0.1	
フィズスチグミン (別名エセルリン)	57-47-6	1	1	
フェニルアセトニトリル (別名シアン化ベンジル)	140-29-4	1	1	
2- (フェニルパラクロルフェニルアセチル) -1, 3-インダンジオン	3691-35-8	0.3	0.1	
フタル酸ジイソブチル	84-69-5	0.3	0.1	
フタル酸ジシクロヘキシル	84-61-7	0.3	0.1	
フタル酸ジヘキシル	84-75-3 (フタル酸ジヘ キシル), 71850-09-4 (フタル 酸ジイソヘキシル), 68515-50-4 (直鎖及 び分枝)	0.3	0.1	異性体あり
フタル酸ジベンチル	131-18-0	0.3	0.1	異性体あり
フタル酸ノルマル-ブチル=ベンジル	85-68-7	0.3	0.1	
ブタン-1, 4-ジイル=ジメタンスルホナート	55-98-1	0.1	0.1	
ブチルイソシアネート	111-36-4	1	0.1	異性体あり
ブチルリチウム	109-72-8	0.3	0.1	異性体あり
弗素 ^{セン} エデン閃石	-	0.1	0.1	
5-フルオロウラシル	51-21-8	0.3	0.1	
プロパンニトリル (別名プロピオニトリル)	107-12-0	0.3	0.1	
2-プロピル吉草酸	99-66-1	0.3	0.1	
N, N'-プロピレンビス (ジチオカルバミン酸) と亜鉛の重合体 (別名 プロピネブ)	12071-83-9	0.1	0.1	
ブロムアセトン	598-31-2	1	1	
ブromoジクロロ酢酸	71133-14-7	0.1	0.1	
ヘキサブromoシクロドデカン	25637-99-4	0.3	0.1	異性体あり
ヘキサメチルパラローズアニリンクロリド (別名クリスタルバイオレット)	548-62-9	0.1	0.1	
ペルフルオロ (オクタン-1-スルホン酸) (別名 P F O S)	1763-23-1	0.3	0.1	
ペルフルオロノナン酸	375-95-1	0.3	0.1	異性体あり
ペンタカルボニル鉄	13463-40-6	1	1	
ほう酸アンモニウム	12007-89-5	0.3	0.1	
ポリ [グアニジン-N, N'-ジイルヘキササン-1, 6-ジイルイミノ (イ ミノメチレン)] 塩酸塩	27083-27-8	1	0.1	
メタクリル酸 2-イソシアナトエチル	30674-80-7	1	1	
メタクリル酸 2, 3-エポキシプロピル	106-91-2	0.1	0.1	
メタクリル酸クロリド	920-46-7	1	1	
メタクリル酸 2- (ジエチルアミノ) エチル	105-16-8	0.3	0.1	
メタバナジン酸アンモニウム	7803-55-6	0.1	0.1	
メタンスルホニル=クロリド	124-63-0	1	1	
メタンスルホニル=フルオリド	558-25-8	1	1	
メチル=イソチオシアネート	556-61-6	1	1	
メチルイソプロペニルケトン	814-78-8	1	1	

メチル＝カルボノクロリダート	79-22-1	1	1	
メチル＝3－クロロ－5－（4，6－ジメトキシ－2－ピリミジンカルバモイルスルファモイル）－1－メチルピラゾール－4－カルボキシラート（別名ハロスルフロメチル）	100784-20-1	0.3	0.1	
N－メチルジチオカルバミン酸（別名カーバム）	144-54-7	0.3	0.1	
メチル－N'，N'－ジメチル－N－〔メチルカルバモイル〕オキシ〕－1－チオオキサミド（別名オキサミル）	23135-22-0	1	0.1	
N－メチル－N－ニトロソ尿素	684-93-5	0.1	0.1	
N－メチル－N'－ニトロ－N－ニトロソグアニジン	70-25-7	0.1	0.1	
3－（1－メチル－2－ピロリジン）ピリジン硫酸塩（別名ニコチン硫酸塩）	65-30-5	1	0.1	
3－メチル－1－（プロパン－2－イル）－1H－ピラゾール－5－イル＝ジメチルカルバマート	119-38-0	1	1	
メチル－（4－プロム－2，5－ジクロルフェニル）－チオベンゼンホスホネイト	21609-90-5	0.3	0.1	
メチル＝ベンゾイミダゾール－2－イルカルバマート（別名カルベンダジム）	10605-21-7	0.1	0.1	
メチルホスホン酸ジクロリド	676-97-1	1	1	
メチルホスホン酸ジメチル	756-79-6	0.1	0.1	
N－メチルホルムアミド	123-39-7	0.3	0.1	
2－メチル－1－〔4－（メチルチオ）フェニル〕－2－モルホリノ－1－プロパノン	71868-10-5	0.3	0.1	
7－メチル－3－メチレン－1，6－オクタジエン	123-35-3	0.3	0.1	
4，4'－メチレンビス（N，N－ジメチルアニリン）	101-61-1	0.1	0.1	
メチレンビスチオシアネート	6317-18-6	1	0.1	
4，4'－メチレンビス（2－メチルシクロヘキサミン）	6864-37-5	1	1	
メトキシ酢酸	625-45-6	0.3	0.1	
4－メトキシ－7H－フロ〔3，2－g〕〔1〕ベンゾピラン－7－オン	484-20-8	0.1	0.1	
9－メトキシ－7H－フロ〔3，2－g〕〔1〕ベンゾピラン－7－オン	298-81-7	0.1	0.1	
4－メトキシベンゼン－1，3－ジアミン硫酸塩	39156-41-7	0.1	0.1	
6－メルカプトプリン	50-44-2	0.1	0.1	
2－メルカプトベンゾチアゾール	149-30-4	0.1	0.1	
モノフルオール酢酸	144-49-0	1	1	
モノフルオール酢酸アミド	640-19-7	1	0.1	
モノフルオール酢酸パラプロムアニリド	351-05-3	1	1	
四ナトリウム＝6，6'－〔（3，3'－ジメトキシ〔1，1'－ビフェニル〕－4，4'－ジイル）ビス（ジアゼニル）〕ビス（4－アミノ－5－ヒドロキシナフタレン－1，3－ジスルホナート）	2610-05-1	0.1	0.1	
四ナトリウム＝6，6'－〔（〔1，1'－ビフェニル〕－4，4'－ジイル）ビス（ジアゼニル）〕ビス（4－アミノ－5－ヒドロキシナフタレン－2，7－ジスルホナート）	2602-46-2	0.1	0.1	
ラクトニトリル（別名アセトアルデヒドシアンヒドリン）	78-97-7	1	1	
ラサロシド	11054-70-9	0.3	0.1	
リチウム＝ビス（トリフルオロメタンスルホン）イミド	90076-65-6	0.3	0.1	
硫化カリウム	1312-73-8	1	1	
りん酸トリス（2－クロロエチル）	115-96-8	0.3	0.1	
りん酸トリス（ジメチルフェニル）	25155-23-1	0.3	0.1	
りん酸トリトリル	1330-78-5	0.3	0.1	* 3
りん酸トリメチル	512-56-1	0.1	0.1	

* 1 1，1'－ジメチル－4，4'－ビピリジニウム塩のうち、1，1'－ジメチル－4，4'－ビピリジニウム＝ジクロリド（別名パラコート）及び1，1'－ジメチル－4，4'－ビピリジニウムニメタンスルホン酸塩の裾切値は、現行規定どおり表示1%、通知1%

* 2 ダイオキシン類のうち、労働安全衛生法施行令別表第3第1号第一類物質の「塩素化ビフェニル（別名PCB）」に該当する「コプラナーポリ塩化ビフェニル」を除いたもの。ダイオキシン類（塩素化ビフェニル（別名PCB）に該当するものを除く。）のうち、2，3，7，8－テトラクロロジベンゾ－1，4－ジオキシンの裾切値は、現行規定どおり表示0.1%、通知0.1%

* 3 りん酸トリトリルのうち、りん酸トリ（オルト－トリル）の裾切値は、現行規定どおり表示1%、通知1%

9 GHS国連勧告と改正労働安全衛生法の記載項目の関係

1 表示

	GHS国連勧告	改正労働安全衛生法第57条	改正労働安全衛生規則第33条・告示
1	注意喚起語		第2号「注意喚起語」
2	危険有害性情報(危険性情報)		第3号「安定性及び反応性」
	危険有害性情報(有害性情報)	第1号ハ「人体に及ぼす作用」	
3	注意書き	第1号ニ「貯蔵又は取扱い上の注意」	
4	絵表示	第2号「当該物を取り扱う労働者に注意を喚起するための標章で厚生労働大臣が定めるもの」	【法第五十七条第一項第二号の規定に基づき厚生労働大臣が定める標章を定める告示】
5	製品特定名(製品の特定名)	第1号イ「名称」	
	製品特定名(物質の化学的特定名)	第1号ロ「成分」	
6	供給者の特定		第1号「法第五十七条第一項の規定による表示をする者の氏名(法人にあつては、その名称)、住所及び電話番号」

2 文書交付

	GHS国連勧告	改正労働安全衛生法第57条の2	改正労働安全衛生規則第34条の2の4
1	化学物質等及び会社情報(GHSの製品特定手段)	第1号「名称」	
	化学物質等及び会社情報(供給者名の氏名、住所及び電話番号)		第1号「法第五十七条の二第一項の規定による通知を行う者の氏名(法人にあつては、その名称)、住所及び電話番号」
2	危険有害性の要約(GHS分類、注意書きを含むGHSラベル要素、分類に関係しない他の危険有害性)		第2号「危険性又は有害性の要約」
3	組成、成分情報	第2号「成分及びその含有量」	
4	応急措置	第6号「流出その他の事故が発生した場合において講ずべき応急の措置」	
5	火災時の措置		
6	漏出時の措置		
7	取扱い及び保管上の注意	第5号「貯蔵又は取扱い上の注意」	
8	ばく露防止及び人に対する保護措置		
9	物理的及び化学的性質	第3号「物理的及び化学的性質」	
10	安定性及び反応性		第3号「安定性及び反応性」
11	有害性情報	第4号「人体に及ぼす作用」	
12	環境影響情報		第5号「その他参考となる事項」
13	廃棄上の注意	第5号「貯蔵又は取扱い上の注意」	
14	輸送上の注意		
15	適用法令		第4号「適用される法令」
16	SDSの作成と改訂に関する情報を含むその他の情報		第5号「その他参考となる事項」

表示による情報伝達

絵表示について

GHSでは、9種類の絵表示（Pictograms）が決められており、危険有害性区分に応じ表示することとなっています。

【爆弾の爆発】



爆発物(不安定爆発物、等級1.1~1.4)
自己反応性化学品(タイプA、B)
有機過酸化物(タイプA、B)

【炎】



可燃性(区分1)
自然発火性ガス
エアゾール(区分1、区分2)
引火性液体(区分1~3)
可燃性固体
自己反応性化学品(タイプB~F)
自然発火性液体
自然発火性固体
自己発熱性化学品
水反応可燃性化学品
有機過酸化物(タイプB~F)
鈍性化爆発物

【円上の炎】



酸化性ガス
酸化性液体
酸化性固体

【ガスボンベ】



高圧ガス

【腐食性】



金属腐食性化学品
皮膚腐食性
眼に対する重篤な損傷性

【どくろ】



急性毒性
(区分1~区分3)

【感嘆符】



急性毒性(区分4)
皮膚刺激性(区分2)
眼刺激性(区分2/2A)
皮膚感作性
特定標的臓器毒性(単回ばく露)(区分3)
オゾン層への有害性

【健康有害性】



呼吸器感作性
生殖細胞変異原性
発がん性
生殖毒性(区分1、区分2)
特定標的臓器毒性(単回ばく露)(区分1、区分2)
特定標的臓器毒性(反復ばく露)(区分1、区分2)
誤えん有害性

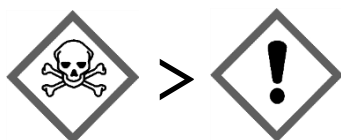
【環境】



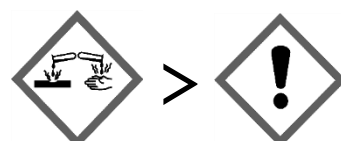
水生環境有害性
(短期(急性)区分1、
長期(慢性)区分1、
長期(慢性)区分2)

絵表示の優先順位

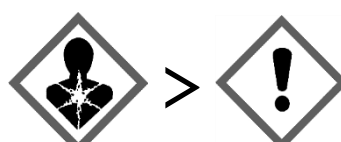
複数の危険有害性を持つ化学品の場合、複数の絵表示を表示することが原則ですが、健康有害性の絵表示には優先順位があります。



の絵表示は全ての より優先
= の絵表示が付いた場合、 は付かない



の絵表示は より優先
= の絵表示が付いた場合、
皮膚・眼刺激性に関する は付かない



の絵表示は より優先
= 呼吸器感作性に関する の絵表示が付いた場合、
皮膚感作性と皮膚・眼刺激性に関する は付かない





3 ラベル表示の例

●ラベルには標章(絵表示)および以下の事項を明記してください。

〔 名称/成分/人体に及ぼす作用/貯蔵または取り扱い上の注意/表示する者の氏名、住所、電話番号/注意喚起語/安定性および反応性〕



(ラベルの記載例)

エチレンイミン Ethyleneimine (成分：エチレンイミン)	●	-----	名称
   	●	-----	成分 (含有量は不要)
危険	●	-----	標章(絵表示)
<危険有害性情報> <ul style="list-style-type: none"> ・引火性の高い液体および蒸気 ・飲み込むと生命に危険(経口) ・皮膚に接触すると生命に危険(経皮) ・吸入すると生命に危険(蒸気) ・重篤な皮膚の薬傷・眼の損傷 ・アレルギー性皮膚反応を起こすおそれ ・遺伝性疾患のおそれ ・発がんのおそれの疑い ・生殖能または胎児への悪影響のおそれの疑い ・中枢神経系、腎臓、肝臓、肺の障害 ・呼吸器への刺激のおそれ ・長期または反復ばく露による腎臓、肝臓、呼吸器系の障害 ・水生生物に有害 ・長期的影響により水生生物に有害 	●	-----	注意喚起語
<注意書き> <p>【安全対策】</p> <ul style="list-style-type: none"> ・全ての安全注意を読み理解するまで取り扱わないこと。 ・使用前に取扱説明書を入手すること。 ・この製品を使用する時に、飲食または喫煙をしないこと。 ・熱、火花、裸火、高温のもののような着火源から遠ざけること。一禁煙。 ・防爆型の電気機器、換気装置、照明機器を使用すること。 ・静電気放電や火花による引火を防止すること。 ・個人用保護具や換気装置を使用し、ばく露を避けること。 ・呼吸用保護具、保護手袋、保護衣、保護眼鏡、保護面を着用すること。 ・屋外または換気の良い区域でのみ使用すること。 ・眼、皮膚または衣類に付けないこと。 ・ミスト、蒸気、スプレーを吸入しないこと。 ・取り扱い後はよく手を洗うこと。 ・汚染された作業衣を作業場から出さないこと。 ・環境への放出を避けること。 <p>【救急処置】</p> <ul style="list-style-type: none"> ・火災の場合には適切な消火方法をとること。 ・吸入した場合、空気の新鮮な場所に移動し、呼吸しやすい姿勢で休息させること。 ・飲み込んだ場合、口をすすぐこと。無理に吐かせないこと。 ・汚染された保護衣を再使用する場合には洗濯すること。 ・ばく露またはその懸念がある場合、医師の診断、手当てを受けること。 ・飲み込んだ場合、直ちに医師の診断、手当てを受けること。口をすすぐこと。 ・眼に入った場合、直ちに医師の診断、手当てを受けること。 ・気分が悪い時は、医師の診断、手当てを受けること。 ・吸入した場合、直ちに医師の診断、手当てを受けること。 ・皮膚に付着した場合、直ちに医師の診断、手当てを受けること。 ・皮膚刺激または発疹がおきた場合は、医師の診断、手当てを受けること。 <p>【保管】</p> <ul style="list-style-type: none"> ・容器を密閉して涼しく換気の良いところで施設して保管すること。 <p>【廃棄】</p> <ul style="list-style-type: none"> ・内容物や容器を、都道府県知事の許可を受けた専門の廃棄物処理業者に業務委託すること。 	●	-----	安定性および反応性
厚労株式会社 東京都千代田区霞が関〇-〇-〇 TEL 03-〇〇〇〇-xxxx FAX 03-〇〇〇〇-△△△△	●	-----	人体に及ぼす作用
	●	-----	貯蔵または取り扱い上の注意
	●	-----	氏名(法人名) 住所(所在地) 電話番号

4 混合物のラベル表示方法

表示義務対象物質である原料A、Bと表示義務対象でない原料Cを混合して、製品Dを製造する場合の製品Dのラベル表示方法を示します。

<名称> 製品名などを記載してください。

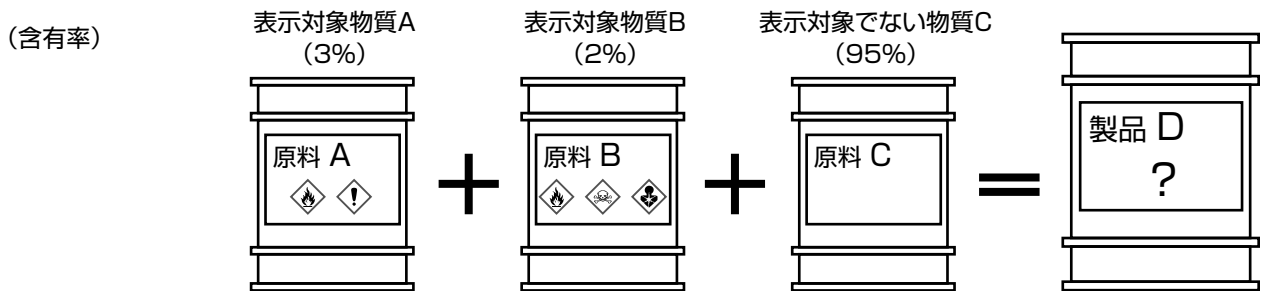
<成分> 含有する表示義務対象物質の名称を記載してください。なお、表示義務対象物質以外の成分についても、できる限り記載してください。

<注意喚起語>、<人体に及ぼす作用>、<安定性および反応性>

原則として、以下の①のように、製品DについてGHS分類に従って表示しますが、製品DとしてGHS分類がなされていない場合には、②のように、含有する表示義務対象物質の純物質としての情報を物質ごとに記載してください。

<貯蔵または取り扱い上の注意>

化学物質へのばく露またはその不適切な貯蔵もしくは取り扱いから生じる被害を防止するため取るべき措置を記述した文言を記載してください。



危険有害性の クラス・区分	引火性液体	3	1	-	-
	急性毒性	4	1	-	1
	皮膚感作性	-	-	1	1
	発がん性	-	1	-	1

※数字が小さいほど危険有害性が高い

①製品Dの分類で表示する場合

製品D (成分: A、B、C)

危険

危険有害性情報

1. 飲み込むと生命に危険 (経口)
2. アレルギー性皮膚反応を引き起こすおそれ
3. 発がんのおそれ

注意書き

1. xxxxxxxxxxxx
2. xxxxxxxxxxxx
3. xxxxxxxxxxxx
4. xxxxxxxxxxxx
5. xxxxxxxxxxxx
6. xxxxxxxxxxxx
7. xxxxxxxxxxxx
8. xxxxxxxxxxxx

氏名 (法人名)、住所および電話番号

②成分ごとに表示する場合

製品D (成分: A、B、C)

A

警告

危険有害性情報

1. 引火性液体
2. 飲み込むと有害 (経口)

B

危険

危険有害性情報

1. 極めて引火性の高い液体
2. 飲み込むと生命に危険 (経口)
3. 発がんのおそれ

注意書き

1. xxxxxxxxxxxx
2. xxxxxxxxxxxx
3. xxxxxxxxxxxx
4. xxxxxxxxxxxx
5. xxxxxxxxxxxx
6. xxxxxxxxxxxx
7. xxxxxxxxxxxx
8. xxxxxxxxxxxx

氏名 (法人名)、住所および電話番号

9 GHS国連勧告と改正労働安全衛生法の記載項目の関係

1 表示

	GHS国連勧告	改正労働安全衛生法第57条	改正労働安全衛生規則第33条・告示
1	注意喚起語		第2号「注意喚起語」
2	危険有害性情報(危険性情報)		第3号「安定性及び反応性」
	危険有害性情報(有害性情報)	第1号ハ「人体に及ぼす作用」	
3	注意書き	第1号ニ「貯蔵又は取扱い上の注意」	
4	絵表示	第2号「当該物を取り扱う労働者に注意を喚起するための標章で厚生労働大臣が定めるもの」	【法第五十七条第一項第二号の規定に基づき厚生労働大臣が定める標章を定める告示】
5	製品特定名(製品の特定名)	第1号イ「名称」	
	製品特定名(物質の化学的特定名)	第1号ロ「成分」	
6	供給者の特定		第1号「法第五十七条第一項の規定による表示をする者の氏名(法人にあつては、その名称)、住所及び電話番号」

2 文書交付

	GHS国連勧告	改正労働安全衛生法第57条の2	改正労働安全衛生規則第34条の2の4
1	化学物質等及び会社情報(GHSの製品特定手段)	第1号「名称」	
	化学物質等及び会社情報(供給者名の氏名、住所及び電話番号)		第1号「法第五十七条の二第一項の規定による通知を行う者の氏名(法人にあつては、その名称)、住所及び電話番号」
2	危険有害性の要約(GHS分類、注意書きを含むGHSラベル要素、分類に関係しない他の危険有害性)		第2号「危険性又は有害性の要約」
3	組成、成分情報	第2号「成分及びその含有量」	
4	応急措置	第6号「流出その他の事故が発生した場合において講ずべき応急の措置」	
5	火災時の措置		
6	漏出時の措置		
7	取扱い及び保管上の注意	第5号「貯蔵又は取扱い上の注意」	
8	ばく露防止及び人に対する保護措置		
9	物理的及び化学的性質	第3号「物理的及び化学的性質」	
10	安定性及び反応性		第3号「安定性及び反応性」
11	有害性情報	第4号「人体に及ぼす作用」	
12	環境影響情報		第5号「その他参考となる事項」
13	廃棄上の注意	第5号「貯蔵又は取扱い上の注意」	
14	輸送上の注意		
15	適用法令		第4号「適用される法令」
16	SDSの作成と改訂に関する情報を含むその他の情報		第5号「その他参考となる事項」