

厚生労働科学研究費補助金
分担研究報告書

労働安全衛生法第 29 条から 32 条の逐条解説

分担研究者 三柴 丈典 近畿大学法学部法律学科・教授

研究要旨

本研究事業は、条文の起源（立法趣旨、基礎となった災害例、前身）と運用（関係判例、適用の実際）、主な関係法令（関係政省令、規則、通達等）を、できる限り図式化して示すと共に、現代的な課題や法解釈学的な論点に関する検討結果を記した体系書を発刊することを目的としており、本分担研究は、附則を除き 123 条ある安衛法のうち第 29 条から 32 条について、その課題を果たすことを目的としている。

初年度と次年度の調査により、第 29 条から第 31 条の 4 について、当該課題を概ね達成した。また、現行安衛法の基本構造と沿革を知ること、現行安衛法が労災防止効果を挙げた要因を分析するため、旧安衛則のブリーフ（別紙 1）を作成し、名宛人の整理（別紙 2）を行った。

以上の作業から、安衛法は、遅くとも旧労働安全衛生規則の頃から、民事事件はもとより刑事事件においても、規制の対象者を含めて、労災防止という目的に照らした柔軟な解釈がなされてきていたが、旧労災防止団体系における元方事業者等を対象とする規制と、その現行法への発展的引き継ぎにより、労働者を直接雇用する使用者以外の者に、どのような場面でどのような措置を義務づけるかが、かなりの程度明らかにされ、場所と組織に関する安全管理の秩序づくりに大いに貢献したこと等が明らかとなった。

このように、安全衛生に影響を及ぼす者を広く取り込む管理体制の構築が、現行安衛法の特徴の 1 つであり、実際に労災防止効果を生んだ要素の 1 つと解される（このことは、本研究事業で別途実施した社会調査の結果からもうかがわれる）。また、その本質は、組織的な安全行動の秩序作りへの働きかけという面が強いため、一定程度は、心身両面にわたる積極的な健康の保持増進策にも応用できる。従って、今後の安衛法の改正に際しても、時代状況の変化に応じつつ、労災防止に大きな影響を持つ者を広く取り込む管理体制の構築を図る必要があると解される。

A. 研究目的

本研究事業全体の目的は、以下の3点にある。

①時代状況の変化に応じた法改正の方向性を展望すること。

②安衛法を関係技術者以外（文系学部出身の事務系社員等）に浸透させ、社会一般への普及を図ること。

③安衛法に関する学問体系、安衛法研究のための人と情報の交流のプラットフォームを形成すること。

そのため、条文の起源（立法趣旨、基礎となった災害例、前身）と運用（関係判例、適用の実際）、主な関係法令（関係政省令、規則、通達等）を、できる限り図式化して示すと共に、現代的な課題や法解釈学的な論点に関する検討結果を記した体系書を発刊すること。

本分担研究の目的は、枝番号や附則を除き123条ある安衛法のうち第29条から32条について、その課題を果たすことにある。

B. 研究方法

安全衛生に詳しい元労働基準監督官から、現行安衛法の体系に関する解説と安衛法本体の条文に紐づく政省令の選定を受けたうえで、法学・行政学を専門とする分担研究者が、各自、解説書、専門誌に掲載された学術論文や記事、政府発表資料等の第1次文献のレビューを行って執筆した文案を研究会議で報告し、現行安衛法や改正法の起案に関わった畠中信夫元白鷗大学教授、唐澤正義氏ら班員らからの指摘やアドバイスを得て洗練させた。

なお、報告書文案の作成に際して、技術的な不明点については、メーリングリスト

で班員その他の専門家に照会した。

C. 研究結果

1 第29条及び第29条の2

1. 1 条文

第二十九条 元方事業者は、関係請負人及び関係請負人の労働者が、当該仕事に関し、この法律又はこれに基づく命令の規定に違反しないよう必要な指導を行わなければならない。

2 元方事業者は、関係請負人又は関係請負人の労働者が、当該仕事に関し、この法律又はこれに基づく命令の規定に違反していると認めるときは、是正のため必要な指示を行わなければならない。

3 前項の指示を受けた関係請負人又はその労働者は、当該指示に従わなければならない。

第二十九条の二 建設業に属する事業の元方事業者は、土砂等が崩壊するおそれのある場所、機械等が転倒するおそれのある場所その他の厚生労働省令で定める場所において関係請負人の労働者が当該事業の仕事の作業を行うときは、当該関係請負人が講ずべき当該場所に係る危険を防止するための措置が適正に講ぜられるように、技術上の指導その他の必要な措置を講じなければならない。

1. 2 趣旨と内容

1. 2. 1 第29条

1. 2. 1. 1 趣旨

第29条は、全ての業種において、元方事

業者（一の場所¹で行う仕事の一部を関係請

¹ 現行安衛法の施行通達には、「請負契約関係にある数個の事業によつて仕事が関連して混在的に行なわれる各作業現場」を意味し、「具体的には、労働者の作業の混在性等を考慮して、この法律の趣旨に即し、目的論的見地から定められるもの」である（昭和47年9月18日発基第602号）。

要するに、混在作業に伴う関係請負人の労働者同士の連携ミスによる労災リスクを元方事業者による場の統括管理によって防止するという法第30条の趣旨を果たす一環で用いられた文言なので、実際には元方の目が行き届き難い場所で生じた災害でも、この文言を広く解釈することで、元方事業者に責任を負わせるマジックワードとして用いられたりする（後掲の幸陽船渠事件広島高判昭和53年4月18日判例時報918号135頁など）。

請負契約を結んだ事業者が行う仕事が関連し、混在して行われている場所、すなわち、元方事業者と関係請負人の労働者が1つの目的に向けて共に就業している（：混在作業を行っている）場所を意味する。元方事業者による統括管理が必要なため、基本的には元方事業者も常駐している必要があるが、実際の判断は、労災防止という安衛法の趣旨に照らし、目的論的に行われる（昭和47年9月18日発基第602号）。

例えば、ビル建設工事では、当該工事の作業場の全域、道路建設工事では、当該工事の工区（施工者や場所などによる施工単位）ごと、造船業では、船殻（船体の外殻の形成）作業、艀装（船殻を除く航行に必要な装備の設置）作業、修理作業、造機（機械や機関の製造）作業の各作業場の全域か

負人に行わせている事業者で、重層的請負構造下では、最先次の注文者（法第15条第1項）。一部の仕事は自ら行っている必要があり、いわゆる元請人の他、発注者も含まれ得る）に対し、同じ注文者²の事業場で業務を行う請負人や、その労働者に対して、この法令³に反しないよう指導し、違反を認

造船所全域、化学工業では、製造施設作業、用役（プラントの運転に必要な電気、水、空気や燃料など）施設作業、入出荷施設作業の各作業場の全域か化学工業事業場の全域、鉄鋼業では、製鋼（銑鉄を脱炭して鋼鉄をつくる工程）作業、熱延作業、冷延作業の各作業場の全域か製鉄所の全域、自動車製造業では、プレス・溶接作業、塗装作業、組み立て作業の各作業場の全域か自動車製造事業場の全域がそれに当たる（前記昭和47年発基第602号、平成18年2月24日基発第0224003号、中央労働災害防止協会『自動車製造業における元方事業者・関係請負人の安全衛生管理マニュアル』（2011年（平成23年））33-35頁）。よって、事業場に該当する場合も、作業場に該当する場合もある（畠中信夫『労働安全衛生法のはなし』（中災防新書、2019年（令和元年））207-210頁）。

² 仕事が数次の請負契約によって行われる場合には、その請負系列における全ての注文者を指す（畠中前掲書（2019年（令和元年））228頁）。

³ ここで法令とは、法律（ここでは安衛法）と命令を指し、このうち命令には、政省令（ここでは安衛法施行令と安衛則等）のほか、告示（例えばフォークリフト構造規格等）が含まれるとの見解がある（畠中前掲書（2019年（令和元年））21-22頁）。告示

めた時は、是正のための指示を行うよう義務づけたものである⁴。

1. 2. 1. 2 内容

請負業務を親企業（元方事業者）の構内（注文者の事業場を含め、親企業の仕事を行っていて、その管理下にある場所を指す）で行うことを構内下請け作業といい、造船業、鉄鋼業、化学工業等では一般的である⁵。同条は、この構内下請作業を行う請負人やその労働者の災害率がかなり高いこと⁶、その要因として、同人らは、親企業（元方事業者）内での設備の修理、原材料や製品の運搬、梱包等、親企業に所属する者より危険性や有害性が高い（＝不衛生な）作業を分担することが多い一方、作業の性質上、自主的な努力のみでは災害防止効果をあげ難いことから、その構内という場所の管理と、その場所における事業の遂行全般に権限と責任を持つ元方事業者を名宛人として、関係請負人（重層的な請負関係における元請事業者以外の請負人全て）らへの本法令遵守の指導や指示を義務づけると共に、関係請負人らを名宛人として、その指示の遵

とは、ほんらい、政府が国民に広く情報を伝達する手段にすぎないので、法令とは異なり、法的拘束力を持つとは限らないが、安衛法では、立案者側も事業者側も、行政による法解釈と理解することが多かったということだろう。

⁴ 労務行政研究所編『労働安全衛生法』（労務行政、2017年（平成29年））342頁。

⁵ 同前。

⁶ 昭和47年9月18日発基第91号、佐藤勝美編『労働安全衛生法の詳解』（労働基準調査会、1992年（平成4年））29頁。

守を義務づけたものである（昭和47年9月18日発基第91号）⁷。こうした観点は、旧労働基準法時代には、不十分だった⁸。

本条は、その趣旨から、法第30条や第30条の2とは異なり、混在作業（元方事業者の労働者と関係請負人の労働者が同じ場所で相関連する作業を行うこと⁹）を要件としていない。すなわち、元方事業者の構内で関係請負人の労働者が作業をしていれば足りる。

解説書の中には、構内下請企業が有害物質を取り扱う場合、局所排気装置の設置、保護具の使用、健康診断の実施等を常時指導し、関係下請企業の違反に際しては元方事業者が是正の指示をすべき旨を例示したものがあ¹⁰。

労災防止効果を優先して、あえて下請企業の労働者と労働契約関係にない元方事業者を名宛人とした規制なので、本条の誠実な履行によって、却って、当該元方事業者が、労働者派遣法上の派遣先と推認される

⁷ 労働調査会出版局編『労働安全衛生法の詳解（改訂4版）』（労働調査会、2015年（平成27年））480頁、昭和47年9月18日発基第91号。

⁸ 井上浩『労働安全衛生法』（北樹出版、1978年（昭和53年））73頁。

⁹ 中央労働災害防止協会安全衛生情報センターのウェブサイト

（<http://www.jaish.gr.jp/horei/hor1-37/hor1-37-20-1-2.html> 最終閲覧日：2020年10月31日）。

¹⁰ 島中前掲書（2019年（令和元年））220-221頁、労務行政研究所編著（2017年（平成29年））343頁。

ことのないよう図った公文書がある¹¹。この理は、労働契約関係を含むその他の法律関係の成立や、それに伴う責任にも当てはまるだろう（：元方に責任を負わせる規定の遵守が、労働契約等の成立を推認させることはない）¹²。

鉱山保安法も同類の規制を設けている。すなわち、同法は、鉱物の採掘等の鉱業を行う権利を持つ者を鉱業権者（第2条第1項）として名宛人とし、下請けの労働者を含め、鉱山で鉱業に従事する者一般を鉱山労働者（第2条第3項）として、主な保護対象とし、その安全を確保する義務を課している。

ただし、本条には罰則の定めがない。

1. 2. 2 第29条の2

1. 2. 2. 1 趣旨

第29条の2は、第29条の建設業の元方事業者に関する特則（第29条の適用範囲の一部を特に規制するもの）といえる¹³。す

¹¹ 平成22年4月13日内閣衆質174第347号。

¹² 畠中前掲書（2019年（令和元年））222頁。

¹³ なお、一の場所で行う仕事を複数の建設業の事業者が共同連帯して請け負った場合（いわゆるジョイント・ベンチャーの場合）、出資割合等に応じて主たる側が代表者となり、当該代表者のみを元方事業者として、各事業者に連なる関係請負人やその労働者に対する安衛法上の義務を同人が負うことになる（安衛法第5条）。また、発注者（注文者のうち、その仕事を他の者から請け負わないで注文している者（法第30条第2項）。法第31条の3からも明らかのように、自ら

なわち、第29条が規制する、親企業の構内のうち、建設工事現場であって、本条が規定するような条件の場所で関係請負人の労働者に生じる労災が多かったため、作業場単位の規制として、平成4年の法改正（平成4年号外法律第55号）で設けられたものである¹⁴。

なお、ほぼ建設業のみの請負関係に着目した規制には、本条のほか、第30条の3（大規模ずい道工事等における救護体制の整備）、第31条の3（建設機械作業にかかる自ら仕事の一部を行う発注者等の労災防止措置）、第31条の4（注文者による請負人への違法な行為の指示の禁止）があり、第30条の3を除き、罰則は設けられていない¹⁵。

1. 2. 2. 2 内容

もとより、本条が定める建設工事現場において、関係請負人は、その労働者の雇い主として、安衛法第21条に基づき、安衛則第361条等が定める措置（概ね、本質的安全対策、追加的防護措置、残留リスクに対する人的措置から成る3ステップ・アプロ

仕事の一部を行うか否かは問われない）が、複数の元方事業者が発注した場合、原則として、その発注者が、仕事の主要部分を請け負った者を、その同意を得て指名し、そうした義務を負わせることになる（安衛法第30条第2項、安衛則第643条第1項第1号）（井上前掲書（1978年（昭和53年））76～77頁を参照した）。

¹⁴ 労働調査会出版局編著（2015年（平成27年））481頁。

¹⁵ 畠中前掲書（2019年（令和元年））232頁。

一チ)を自ら講じる義務を負うが、元方事業者の方が、工事現場のリスクについて知識や情報を持っていたり、工事現場全体にわたる措置を講じ易いことなどから、本条は、建設業の元方事業者に、関係請負人による危険防止措置が講じられるよう、必要な援助等の措置を講じるよう義務づけた。

すなわち、先ず、本条が定める場所については、安衛則第 634 条の 2 が、以下の 5 カ所を列挙している（ただし、いずれも、関係請負人が、その場所で作業を行うなど、その労働者がその危険に晒されるおそれがある場所である必要がある。）。

①土砂等が崩壊するおそれのある場所（第 1 号）

②河川内であって、土石流が発生するおそれのある場所（第 1 号の 2）

③機械等（基礎工事用の車両系建設機械や移動式クレーン）が転倒するおそれのある場所（第 2 号）

④架空電線（地上高く架設された電線）の充電電路（通常は電圧を生じており、裸線であるか否かを問わず、触れれば感電する状態の回路）に近接する場所（第 3 号）（図参照）

⑤明かり掘削（トンネル等と異なり、明るい露天下で行われる掘削（例：道路建設のための山の切取りなど）（図参照））を行うことで、埋設物等、れんが壁、コンクリートブロック塀、擁壁等の建設物が損壊する等のおそれのある場所（第 4 号）

これらの場所では、関係請負人が、規則によって、以下のような措置を講じることを義務づけられている。

①において：あらかじめ、土止め支保工（どどめしほうこう）（図参照）を設け、防

護網（ぼうごもう）（図参照）を張り、労働者の立入りを禁止する等当該危険を防止するための措置を講じること（安衛則第 361 条）。

地山を安全なこう配とし、落下のおそれのある土石を取り除くことや、擁壁（図参照）、土止め支保工等を設けること（安衛則第 534 条第 1 号）、

地山（人工的な盛土等が行われていない自然な地盤）の崩壊や土石の落下の原因となる雨水、地下水等を排除すること（同条第 2 号）。

②において：②のうち、土石流が発生するおそれのある河川（「土石流危険河川」）で建設工事を行う場合には、あらかじめ河川の上流や周辺状況を調査すること（安衛則第 575 条の 9）、

同じく、調査から判明した現場状況に応じ、土石流による労災を防止するための規程を定め、土石流の前兆を把握した場合、土石流が発生した場合に講じるべき措置、警報や避難の方法等を盛り込むこと（第 575 条の 10）、

同じく、一定時間ごとに雨量計等で降雨量を把握すること（第 575 条の 11）、

同じく、降雨により土石流が発生するおそれのある際、監視人の配置等の措置を講じるか、労働者を退避させること（第 575 条の 12）、

同じく、土石流による労災発生の急迫した危険がある際には、直ちに労働者を退避させること（第 575 条の 13）、

同じく、土石流が発生した場合に備えて、サイレン、非常ベル等の警報用の設備を設け、メンテナンスを行うこと等（第 575 条の 14）、

同じく、労働者を退避させるための登り
 栈橋（主に建設労働者が歩いて上り下りす
 ための仮設通路）、はしご等の避難用設備
 を設置し、場所や使用方法を周知し、メン
 テナンスを行うこと（第 575 条の 15）、

同じく、定期的に避難訓練を行い、その
 内容や受けた者等の記録を作成して保存す
 ること（第 575 条の 16）。

③において：車両系建設機械の運行経路
 の路肩の崩壊を防止すること、地盤の不同
 沈下（上物の重みによる地盤の沈下）を防
 止すること、必要な幅員の保持等の措置を
 講じること（第 157 条第 1 項）¹⁶、

路肩、傾斜地等で車両系建設機械を用い
 る場合には、その転倒や転落による災害防
 止のため、誘導者を配置すること（第 157
 条第 2 項）、

動力を用いるくい打機（図参照）やくい
 抜機（図参照）、ボーリングマシン（ピット
 の落下の刺激やドリル等で地中に穴を掘る
 ための機械。図参照）（「くい打機等」とい
 う。）については、脚部や架台の沈下の防止
 のため、敷板、敷角（敷板につき、図参照
 17）等を使用すること（第 173 条第 1 号）、

¹⁶ 道路の幅が狭かったり、路肩が脆かったりして、車両用建設機械が倒壊する事故・災害が多かったということである。

¹⁷ 敷板の例は図の通り。他方、敷角は、建築用語では、支柱や支保工が地中にめり込むを防ぐ「角材」を意味し

（https://www.architectjiten.net/ag20/ag20_1604.html 最終閲覧日：2020 年 1 月 4 日）、安衛法上も、四角い敷板とは異なり、水平材として用いられる角材と解されている

（昭和 34 年 2 月 18 日基発第 101 号は、「敷板、敷角とは、数本の建地又は枠組みの脚

同じく、施設・仮設物等に据え付ける場
 合、その耐力を確保すること（同第 2 号）、

脚部や架台が滑り動くおそれがあれば、
 くい等で固定すること（同第 3 号）、

軌道やころで移動するくい打機等につい
 ては、歯止め等で固定すること（同第 4 号）、

くい打機等について、控え（主に横方向
 の力から倒壊を防ぐため斜めにかかる
 ことが多い補強具）のみで頂部を安定させ
 る場合、3 つ以上で支えると共に、末端を
 しっかり固定すること（同第 5 号）、

同じく、控線（金属等でできたロープ様
 の控え）のみで頂部を安定させるときは、
 控線の等間隔配置、数を増す等によって、
 いずれに方向にも安定させること（同第 6
 号）、

バランスウェイト（バランスの安定のため
 に取り付けられる錘（おもり））を用いて
 安定を図る場合、移動しないよう架台に確
 実に取り付けること（同第 7 号）、

移動式クレーンを用いて作業すると、地
 盤が軟弱、地下の工作物の損壊等で同クレーンが転倒するおそれがあるような場所では、原則として、当該作業を行わないこと（クレーン則第 70 条の 3）、

④において：架空電線（地上高く架設さ
 れた電線）や電気機械器具（発電機、燃料
 電池、変圧器など、電気エネルギーの発生、

部にわたり、ベース金具と地盤等との間に敷く長い板、角材等をいい、根がらみと皿板との効果を兼ねたものをいう」としている）。なお、現行安衛則第 242 条第 5 の 2 号が示唆するように、大型工事の増加と共に、H 型鋼等が敷角等として用いられる場合も生じている。

貯蔵、送電、変電や利用を行う機械器具）に近接する場所で、労働者が作業や通行に際して感電の危険が生じるおそれがある場合、当該充電電路（通常は電圧を生じており、裸線であるか否かを問わず、触れれば感電する状態の回路）の移設、囲いの設置、電路への絶縁用防護具の装着か監視人の設置を行うこと（安衛則第 349 条）。

⑤において：損壊等により労働災害を生じるおそれのある埋設物等、れんが壁、コンクリートブロック塀、擁壁等の建設物の補強、移設等の必要な措置、及び、それを講じない条件下で作業を行わないこと（安衛則 362 条第 1 項）、明り掘削で露出したガス導管の損壊による労災発生のおそれがある場合、ガス導管についての防護や移設等の措置（同第 2 項）、その措置に際して、作業指揮者を指名して、その指揮のもとで作業を行わせること（同第 3 項）。

また、以上のうち、③における第 157 条第 2 項の措置については、車両系建設機械の運転者にも、誘導者の誘導に従うことが義務づけられている（第 157 条第 3 項）。

本条は、建設業の元方事業者が、こうした場所に関する知識や管理権限を有していることを踏まえ、関係請負人がこれらの措置を適正に講じるように、必要な援助を講じることを義務づけている。解釈例規によれば、その具体的内容は一律には決まらず、同人と関係請負人との請負契約上の責任分担、関係請負人に求められる危険防止措置の内容、程度等、事情に応じて異なるが、技術上の指導、資材の提供、元方事業者自身による危険防止措置などを例とする（平成 4 年 8 月 24 日基発第 480 号）。もっとも、実際の運用では、概ね関係請負人の関係規

定違反を前提とし、元方事業者にできることがあったのにしていなかったと評価できる場合に、関係請負人と共に違反とされることが多いようだ¹⁸。

第 29 条と同様に、本条にも罰則の定めはない。

1. 3 関連規定

1. 3. 1 法条

(1)法第 15 条第 1 項：一定規模以上の特定元方事業者（建設業と造船業に属する元方事業者）に対し、混在作業（一の場所で元方事業者と関係請負人の労働者が混在して働くこと）に起因する労災を防ぐため、統括安全衛生責任者を指名し、元方安全衛生管理者（統括安全衛生責任者の職務が適正に実施されるようその職務を実践面で補佐するために選任される者で、理科系の大学を卒業して、一定年数、安全衛生管理の実務経験を持つ者など（法第 15 条の 2 を参照されたい））を指揮させ、第 30 条第 1 項に定められた特定元方事業者が負う義務（協議組織の設置運営、作業間の連絡調整、作業場所の巡視、関係請負人が行う安全衛生教育に関する指導・援助等）を統括管理させる義務を課した規定（違反には 50 万円以下の罰金（第 120 条））。

(2)建設業法第 3 条第 1 項第 2 号、第 17 条、第 24 条の 6：特定建設業者（比較的規模の大きな元請け）に対し、下請負人が建設業法や建設労働者の使用に関する法令の規定のうち政令で定めるもの（建築基準法、

¹⁸ 労務行政研究所編著（2017 年（平成 29 年））345 頁、労働調査会出版局編著（2015 年（平成 27 年））483 頁。

宅地造成等規制法等の一部の規定のほか、労働基準法上の強制労働の禁止や中間搾取の禁止の処罰規定、職業安定法上の労務供給禁止の処罰規定など（まさに労働者の使用そのものにかかる人権擁護的な規定であり、安衛法の規定などの技術的な規制は含まれない）に反しないよう指導する努力義務を課した規定（罰則なし）。

1. 4 沿革

1. 4. 1 制度史

下掲の整理が示す通り、旧労災防止団体の制定以前は、元方事業者を対象とする規制自体がなかった。

○工場法(明治44年3月29日法律第46号)第13条「行政官庁ハ命令ノ定ムル所ニ依リ工場及付属建設物並設備カ危害ヲ生シ又ハ衛生、風紀其ノ他公益ヲ害スル虞アリト認ムルトキハ予防又ハ除害ノ為必要ナル事項ヲ工業主ニ命シ必要ト認ムルトキハ其ノ全部又ハ一部ノ使用ヲ停止スルコトヲ得」

○工場危害予防及衛生規則(昭和4年6月20日内務省令第24号)

元方事業者宛の規制はなく、基本的に工業主（事業者）が雇用する被用者保護を想定し、主に事業場に設置された機械、設備等の安全性確保や危険・有害性対策を図る、限られた名宛人に対して限られたリスク対策を求める内容だった。

すなわち、第2条から第14条は、概ね原動機や動力伝導装置等の機械安全関係、第15条は墜落防止、第16条は可搬式（かはんしき：移動可能な）梯子からの落下や転倒防止、第17条は機械と隣

接する通路の確保、第18条は危険箇所の標示、第19条は職工側による危害防止措置の無効化の禁止、第20条から第25条は爆発、発火、引火等の危険性対策、火災による危険防止、第26条はガス、粉塵等の有害性対策、第27条は、危険性、有害性のある場所への立ち入り禁止、第28条は、物の飛散、高熱物や毒劇薬、有害光線、粉塵、ガス等にばく露する作業での保護具の使用、第29条は、有害な作業をする工場での食事場所の隔離、有害物等に暴露する工場での洗面装置の設置等、第30条は、今では殆どみられない織機（しょつき）につき、杼（ひ、シャトル）（図参照）を通すためその端を引き出す道具の設置、第31条は、建物の採光、換気、第32条は、救急用具の設置、第33条は、食堂等の清潔、第34条は、更衣所等の男女別の設置を定めていた。

よって、その当時、こうした労働条件の設定に影響力（権限や情報等）を持つ元方事業者の責任を問うには、元方事業者を工業主と解釈するしかなかったと察せられる（旧労基法時代の裁判例だが、刑事事件で現行法上の元方事業者を旧労基法第10条が定める「使用者」と解釈した後掲の河村産業所事件（鍋田農協倉庫倒壊事件）名古屋高判が参考になる）。

○労働基準法（昭和22年4月7日法律第49号）は制定当初、第5章に「安全及び衛生」を設け、第42条に「使用者は、機械、器具その他の設備、原料若しくは材料又はガス、蒸気、粉じん等による危害を防止するために、必要な措置を

講じなければならない。」と規定していた。

これは、使用者を名宛人として、労働安全衛生に関するリスク管理を一般的に義務づけた規定である。

○旧労働安全衛生規則（昭和 22 年 10 月 31 日労働省令第 9 号）

旧労働基準法の紐付け省令なので、基本的には同法第 10 条が定める使用者を名宛人としており、元方事業者宛の規制はなかった（但し、機械器具の譲渡提供者等にかかる規制は設けられていた（第 34 条等）。また、物品設備を主語として、名宛人を設けない規定も多かった。詳しくは、旧安衛則の要約を記した別紙 1 と、同規則の名宛人等を整理した別紙 2 を参照されたい）。

しかし、上述の通り、後掲の河村産業所事件（鍋田農協倉庫倒壊事件）名古屋高判が、刑事事件において、たとえ文言上、名宛人が労基法第 10 条にいう使用者とされていても、安全衛生に関する限り、元方事業者等も含むと解し得る旨を述べた。よって、安全衛生規制では、名宛人を設けない規定はもとより、使用者を名宛人とする規定も、あまねく元方事業者に適用可能だったと解される。

○旧労働災害防止団体法（昭和 39 年 06 月 29 日法律第 118 号）

労基法の体系では、建設業等における混在作業にかかる安全衛生の確保は図り難いとの問題意識から、同法第 4 章が、元方事業主等を主な名宛人とする新たな安全衛生管理体制を設定した。

その第 57 条は、現行法の第 15 条及び第 30 条に相当する内容を定めた。すなわち、建設業等の特定事業の元方事業主を名宛人として、混在作業が行われている場合、それに伴う労災を防ぐため、統括管理者を選任すべきことのほか、協議組織の設置、作業間の連絡調整、作業場所の巡視等必要な措置を講ずべきことを定めた。

現行法第 31 条第 2 項のように、重層的請負関係下では、混乱を避けるためにも、最上位の元請事業者のみがその義務を履行すべきことが定められた（第 2 項）。分割発注の場合にかかる現行法第 30 条第 2・3 項に相当する定めも設けられ（第 3・5・6 項）、そうして指名された第 3 項による指名を受けた者は、全ての労働者について第 1 項の義務を履行すべき旨の、現行法第 30 条第 4 項に相当する規定も設けられた（第 4 項）。

他方、その第 58 条は、現行法第 31 条とほぼ同趣旨、同文言を定めた。すなわち、元方事業者に限らず、建設業等の特定事業で自身も仕事を行う注文者を名宛人として、作業場の建設物等を関係請負人に使用させる場合、その管理権限とリスク関係情報の取り易さゆえに、法定の安全基準に適合する設備の提供等の労災防止措置を講ずべきことを定めた。作業場ごとに一元的な措置を講じさせるため、最先次の注文者のみに履行義務を課したことも、現行法に引き継がれている。

その第 59 条は、現行法では第 32 条に含まれる内容を定めた。すなわち、第 57 条が定める元方事業主の統括管理義務、第 58 条が定める作業場の注文者が管理

する建設物等にかかる労災防止措置義務に、これら義務者以外の関係請負人やその労働者の対応義務を定めた。

このように、同法は、現行法でいう特定元方事業者等による統括管理義務と個々の事業者が安衛法上負っている義務の双方からのアプローチにより、「一の場合」における効果的な労災防止を図った。

○労働基準法研究会報告書による現行安衛法の骨子の提言（昭和46年7月13日）

要約、以下のように提言した。すなわち、

建設業、造船業、鉄鋼業のほか、化学工業、自動車製造業などでも、構内下請の形態が増えてきていること、建設業などで人手不足や工期短縮の要請等を背景に重建設機械のリース業が進出してきていること、ジョイントベンチャー¹⁹などの新たな経営方式が登場したこと等の変化が生じている。

他方、労災防止団法は、既に、一定条件下で元方事業主に統括管理責任を課し、自ら仕事を行う注文者（仕事内容について、情報と管理権限を持つ者）にも、種々の労災防止措置を求めている。請負人にも、必要な措置を求め、その自助努力と統括管理の双方向からのアプローチにより、下請混在作業の労災防止が図られている。

しかし、以下のような問題が残されて

いる。

・親企業の統括管理責任が未だ弱い。統括管理者の資格、職務、権限等が法定されておらず、他の労使への指揮監督が困難。

・下請企業の責任意識が未だ弱い。親企業の統括管理責任の設定により、依存を生んだ面もある。

・ジョイントベンチャーでは、指揮命令系統が複雑になり、労災防止の主体が不明確で、そのための連携も困難になりがち。

・重建設機械等のリースでは、賃借側に保守点検等の知識や体制がないことが多い。機械の構造要件の遵守義務の主体など、責任関係も不明確になり易い。

・化学コンビナート等工場密集地における爆発火災等は、大規模災害に発展しかねないが、事業場間の連携を促す枠組みが整備されていない。

そこで、建設業、造船業等重層下請関係にある職場について、元方事業主の責任で総合安全衛生管理体制の確立を図るとともに、ジョンと・ベンチャー、リース業者等の労災防止責任を明確にする。また、危険事業場密集地における労災防止のための協力体制について配慮する、と。

以上の経過につき、補足すべき点は以下の通り。

工場法制定以前は、製造所取締規則、汽罐、汽罐に関する取締規則、煙火、燐寸及び魚獣化製造に関する取締規則等により、各地方庁ごとに取り締まられて来た。また、爆発物貯庫規定、電気事業法、瓦斯事業法

¹⁹ 報告書の中で、発注者側と受注者側の双方が、仕事を複数の受注者に平均的に発注することを望んだ結果と指摘されている。

などの安全法もあったが、労働者保護がメインではなかった。

明治44年に制定された工場法は、第9条、第10条によく示されているように、女性と年少者から成る保護職工の危険有害業務への就業制限を主な目的としつつ、第13条で、一般職工の安全にも貢献する設備の改善等の措置を規定した。ただし、具体的な措置は行政官庁の命令に委任し、同条のみで工業主に直接的な義務は生じるわけではなかった²⁰。

なお、工場法では、種々の感染症の感染者や癩（原因不明な疼痛を伴う内臓疾患）のほか、精神病患者、4週間以内に出産を控えた者等の就業を禁止していた²¹。就業禁止対象の多くは、旧労基法時代の労働安全衛生規則にも引き継がれた。

工場危害予防規則など工場法に基づく規則は、工業主を主な名宛人としていたが、現在の安衛法のように、事業者という概念を設定して、半無過失責任を負わせてはならず、工場災害の責任所在の画定は困難と解されていた²²。

1. 4. 2 背景になった災害等

特定の例は挙げがたいが、第29条は、造船業、鉄鋼業、化学工業等では一般的な構内下請作業を行う請負人やその労働者の災害率がかなり高く、その要因として、同人らは、親企業（元方事業者）内での設備の

修理、原材料や製品の運搬、梱包等、親企業に所属する者より危険性や有害性が高い（≒不衛生な）作業を分担することが多い一方、作業の性質上、自主的な努力のみでは災害防止効果をあげ難い事情を背景としている。

第29条の2は、親企業の構内のうち、建設工事現場であって、本条が規定するような条件の場所で関係請負人の労働者に生じる労災が多かったため、作業場単位の規制として、平成4年の法改正（平成4年5月22日号外法律第55号）で設けられたものである。

1. 5 運用

1. 5. 1 適用の実際

（未了（図もしくは場面の解説））

- ・ 捜査処理協議会資料
- ・ 本プロジェクトによる（元）監督官・技官向け調査結果
- ・ 厚生労働省労働基準局監督課「労働基準関係法令違反に係る公表事案」
- ・ 労働基準調査会『送検事例と労働災害（平成元年版）』（企業通信社）
- ・ 労働調査会編『建設業編 安衛法違反による送検事例集第1集』（労働調査会，平成13年）

1. 5. 2 関係判例

(1) 現行安衛法の制定前に、刑事上、広義の安全衛生法上の「使用者」には元請けやその現場監督主任者等も含まれることを示した例（河村産業所事件（鍋田農協倉庫倒壊事件）名古屋高判昭和47年2月28日判例時報666号94頁（原審：名古屋地判昭和46年

²⁰ 鈴木隆治『危害予防規則の施行解説』（紡績雑誌社、1931年（昭和6年））70頁。

²¹ 鈴木前掲書（1931年（昭和6年））47頁。

²² 鈴木前掲書（1931年（昭和6年））59-60頁。

3月23日注解労働安全衛生関係法令
 解釈例規集。上告後、最2小判昭和
 48年3月9日注解労働安全衛生関係
 法令解釈例規集で棄却された）（確
 定））

<事実の概要>

被告人Bは、土木建設業者であるA産業
 の建築工事主任として、同社が請け負った
 平屋の米穀倉庫（屋根高8.5m、床面積742.5
 m²）の新築工事（以下、「本件建築工事」と
 いう。）につき、下請業者等を指揮監督し、
 施行一切を総括していた。

すなわち、A産業は、本件建築工事につ
 き、型わくとその支保工の組立工事を親方
 だったGに請け負わせた他、土工工事、コ
 ンクリートパイル（さまざまな構造物を支
 えるための基礎杭（図参照）打込工事など、
 各工事ごとに、L、M、O、P、Q、S等の
 親方に下請けさせ、Bの指揮監督のもとに
 施工していた。

主に建築物の骨組みや下部の構築（基礎
 土工、鉄筋・鉄骨の組立、側壁下部のコン
 クリート打設等）の終了後、GがCに下請
 けさせ、Cが一部をVに下請けさせて、コ
 ンクリートで形成する屋根スラブ（板）と
 梁（水平方向の部材）の型わく（液状の素
 材を固める際に一定の形状になるよう誘導
 する枠組み）と、それが不安定な状態にあ
 る間、下から支える支保工（以下、「本件型
 わく支保工」という。）を施工した。本件型
 わく支保工については、被告人と配下の現
 場係員H、GとCが協議して、Hが作成し
 た組立図に基づき、A産業が貸与したパイ
 プサポート（長さ調節ができる鋼管の支柱
 （図参照）。安衛則第107条で規制されてい

る）を3本継ぎ足し、継ぎ目に敷板等を挟
 んで組み立てることとした。施工は、Cと
 Vが担当した。その後、被告人が直接に、
 または、その配下のH、I、D等に指示して
 間接的に、別の会社Xから購入した生コン
 クリートを、また別の会社Yから提供され
 たポンプ車を用い、更に別の会社Y1とL
 から供給された左官業Eの職人や鳶、土工
 人夫を指揮して、かなり強く雨が降る条件
 下、側壁、梁と屋根スラブのコンクリート
 打設作業（型わくにコンクリートを流し込
 む作業）を行わせていた。この際、雨で流
 動性が高まった打設中のコンクリート約
 187トンが屋根の一部に流動したため、荷
 重の偏りが生じて支保工が崩壊し、屋根の
 上で打設作業に従事していたEの作業員F
 が床上に落下し、コンクリートに埋没して
 窒息死したほか、やはり屋根上で作業をし
 ていたA産業のDほか12名が落下して重
 軽傷を負った。

そこで、第1に、下請業者等を指揮して
 安定的な支保工を構築し、それが本件のよ
 うな条件下でも安定を保つよう点検する等
 して事故の発生を未然に防ぐ注意義務を怠
 った点が業務上過失致死傷罪（刑法第211
 条前段）（以下、「第1罪」という）に当た
 り、第2に、その注意義務のうち、特に下
 請業者等をして敷板等をして敷板等を2段
 挟んで型わく支保工を組み立てることを許
 容した点が当時の安衛則第107条の7第1号
 （使用者に対して型わく支保工の安定性確
 保のため、原則として敷板・敷角等を2段
 以上挟まないことを定めた規定）、労基法
 第42条（使用者に対して機械器具、有害物
 等様々なリスクにかかる一般的な危害防止
 措置を義務づけた規定）に抵触し、労基法
 違反罪（同

法第 119 条第 1 号) (以下、「第 2 罪」という)に当たるとして、被告人が起訴された。

1 審は、第 1 罪につき、本件のような場合、(当時の) 安衛則第 107 条の 7 に徴しても、パイプサポートを支柱として支保工を組み立てる際に、敷板等を 2 段以上挟まないよう、予め下請業者等を指揮監督し、やむを得ず、そうした方法をとる場合にも、安定的な構造、水平つなぎ(縦のパイプサポートを横(水平)で繋いで安定させる棒型の器具)、筋かい等の補強措置を講じる等してその安定を確保し、点検する等の危険防止措置を講じる注意義務があるのに、敷板等を 2 段に挟んでパイプサポートを 3 段積みとし、なおかつ、パイプサポートの中心のゆがみ、パイプサポートの端板が敷板等に固定されていない状態、折損して溶接しただけのパイプサポート等の問題を放置する等、その安定性の確保や点検を行わなかったことを以て同罪に当たるとした。他方、第 2 罪については、労基法上の適用法条がいずれも「使用者」を名宛人としており、同法第 10 条は、その使用者につき、「事業主又は事業の経営担当者その他その事業の労働者に関する事項について、事業主のために行為をするすべての者」と定めて範囲を限定し、第 87 条(重層的下請構造では元請けを使用者とみなす旨の規定)以外に例外規定はないので、当該適用法条にいう使用者は、取締対象事項にかかる労働者(保護対象である労働者)の直接の使用者のみを指し、元請け等は含まれず、被告人は、単なる元請けの現場監督者に過ぎず、使用関係を生ずるいわれはないとして、同罪に当たらないとし、罰金 5,000 円とした

そこで、検察側が控訴した。

<判旨～原判決破棄、検察側控訴認容～>

<事実の概要>に記した本件の事実関係に加え、被告人が指揮監督して本件型わく支保工を施工させた「前記下請業者は、M 株式会社を除いて、いずれも弱小の業者であり」、C、V はもとより G も、「型わく大工の頭領に過ぎず、建築工学の専門的な知識など有」せず、「名目は請負といっても、材料の一部と労働者を提供したにひとしい」ことを踏まえると、被告人は、本件建築工場の元請人である A 産業の建築主任技術者(一級建築士の資格を有する)として、本件「型わく支保工の組立工事に関し、・・・実際に施工した下請人ならびにその雇傭する労働者に対する関係において、実質上、現場における作業上の指揮監督をし、かつ、現場におけるその安全措置をとるべき権能と義務を有していた」だけでなく、その型枠支保工を利用して、「コンクリート打設作業等に従事した A 産業の現場係員はもとより、A 産業と直接雇傭関係のない鳶、土工、左官等各労働者に対する関係」でも、「現場における・・・作業上、総括的に、実質的な指揮監督をし、かつ、現場における安全措置を講ずべき権能と義務を有していた」。

A 産業と G や L、S 等との間の請負契約書中には、「労基法・・・等、使用者としての法律に規定された一切の義務は、乙(=G)に於いて負担する」等の約定がなされているが、「例文的なものともみられ、少なくとも、本件建築現場のスラブ型わくならびにその支保工についての、労働基準法の規定による危害防止の義務に関する限り、その効力を有しない・・・と解すべきである」。

ところで、労基法第 10 条は、使用者につき、「事業主又は事業の経営担当者その他その事業の労働者に関する事項について、事業主のために行為をするすべての者」と定めているが、同法は、労働者の労働条件の保護と向上を目的として制定されたもので、規制の対象事項も、労働契約、賃金、労働時間・・・安全衛生等多岐にわたっているから、同条にいう『使用者』の概念は、・・・画一的に定めることはできない」のであって、例えば、賃金支払い面での使用者と安全衛生面が一致する必要はない。「そうでなければ、現今におけるごとく、複雑多様な労働関係において、労働者の労働条件の保護と向上を図ることは困難となるからである」。

本件におけるように、重層的下請請負関係の場合、例えば型わく支保工という 1 つの設備等を関係請負人が次々と使用することになるから、元請けの労働者のみならず、これら下請けの労働者も、その安全性について重大な利害関係を有するので、施工を担当する下請人に労基法上の安全義務を尽くせる能力がない場合、工事を総括する元請人がその義務を負担しなければ、極めて不合理、不都合な結果を生じる。また、下請関係にも様々あり、使用する労働者の安全面の法的義務を負担する能力のない下請人に、その法的義務を負担させ、その負担能力を有する元請人にその責任を免れさせることは、極めて不合理、不都合である。

よって、このような場合、元請人において、一般的な労務管理面では関係を有しない労働者との関係でも、当該労働者の保護と安全を確保すべき施設の施工ならびにその利用に関し、実質的な指揮監督の権限を

有する以上、労基法第 10 条及び第 42 条にいう「使用者」に該当すると解すべきであり（同法第 87 条の存在をもって、この解釈は妨げられない）、従って、被告人は、同法第 10 条が定める「使用者」に該当し、同法第 42 条が定める使用者としての義務を負担する。

<判決から汲み取り得る示唆>

労基法や安衛法上の使用者概念は、刑事事件でも法の趣旨目的に照らして柔軟に解釈し得る。現場での実質的な指揮監督権限を持ち、安全措置の権能と義務を有する者は、安全衛生面につき、それらの法律上の「使用者」と解し得るため、それらの法規の保護対象と直接雇傭関係にない、工事の発注者、元請業者や、その現場監督主任者等もそれに該当し得る。

のみならず、安衛法上の用語、特に不確定法概念は、全般に、その趣旨目的に照らして照らして解釈され得ることも窺われる。

(2) 元請けらは、下請けやその労働者らに対して民事上の安全配慮義務（本件では安全保証義務）を負い得ることを示した例（大石塗装・鹿島建設事件最 1 小判昭和 55 年 12 月 18 日最高裁判所民事判例集 34 巻 7 号 888 頁（1 審：福岡地小倉支判昭和 49 年 3 月 14 日最高裁判所民事判例集 34 巻 7 号 895 頁、原審：福岡高判昭和 51 年 7 月 14 日最高裁判所民事判例集 34 巻 7 号 906 頁）（確定））

<事実の概要>

亡 A は、被災当時、Y1（被告・被控訴人・

被上告人)に塗装工として雇用されていた。Y1は、訴外B(原発注者)から転炉工場建設工事を請け負うY2(被告・被控訴人・被上告人)の下請業者であった。1968年(昭和43年)1月、亡Aは、当該転炉工場の鉄骨塗装工事現場で塗装作業中に墜落し、即死した(以下、「本件災害」という。)。工事現場には、鉄骨からチェーンで吊り下げ、直角に組まれた鉄製パイプの上に足場板が置かれ、その上に養生網と呼ばれる金網が敷かれていたほか、各人に命綱の装着使用が促されていたことから、塗装工の墜落は二重に防止される仕組みとなっていたが、亡Aが命綱を外し、かつ、養生網の継ぎ目部分に流口部が存したことが、本件災害の直接的な原因となった。そこで、亡Aの両親(X1、X2[原告、控訴人、上告人])及び兄弟姉妹(X3～7[原告、控訴人])が、Y1、Y2を相手方として、労働契約に基づく安全保証義務違反及び不法行為を根拠に損害賠償を請求した。本件の主な争点は、①Yらの帰責事由ないし過失の有無、②直接的な契約関係のないY2が安全保証義務を負担するか、の2点であった。

1審(福岡地判昭和49年3月14日判例時報749号109頁他)は、②につき、事実上、注文者から、作業について、場所設備、機材等の提供、指揮監督を受ける以上、「注文者において請負人の被用者たる労働者に対し、被用者たる第三者のためにする契約或は請負人の雇傭契約上の安全保証義務の重疊的引受として、直接、その提供する設備等についての安全保証義務を負担する趣旨の約定を包含する」とし、Y1には雇傭契約の内容として、Y2にはY1との下請契約の内容として、亡Aに対し、(a)命綱の慎重

な使用について安全教育を施すべき義務、(b)破れや開口部その他の瑕疵がない完全な養生網を設置すべき義務があったとしたが、Yらはこれらの義務を履行しており、本件災害は専ら禁止行為を無視し、おそらくは塗料の上げ下げのため自ら開披して生じた養生網の流口部から墜落した亡Aの過失に起因し、Yらにはなんら帰責事由はない、と結論づけた。

対する原審(福岡高判昭和51年7月14日民集34巻7号906頁)は、②につき、確たる法律構成は示さずに、(イ)Y1Y2間の下請契約を媒体として、(ロ)場所、設備、器具類の提供、(ハ)直接的な指揮監督、(ニ)Y1が組織的、外形的にY2の一部門の如き密接な関係にあること、(ホ)Y1の労働者の安全確保にとってY2の協力が不可欠であること、等の事情から、「実質上請負人の被用者たる労働者と注文者との間に、使用者、被使用者の関係と同視できるような経済的、社会的関係が認められる場合には注文者は請負人の被用者たる労働者に対しても請負人の雇傭契約上の安全保証義務と同一内容の義務を負担する」との一般論を述べたうえ、1審同様、本件ではYらに(a)(b)の具体的安全保証義務があるとする一方で、補助事実や間接事実の評価から、災害原因事実に関する1審の推定を(その可能性を残しつつ)覆し、本件災害は監視の強化により防止し得たとして義務違反を認め、亡Aの不注意にかかる5割の過失相殺分、労災保険金既払分を差し引いた逸失利益の相続分につき、X1、X2への支払を命じた。

＜判旨～一部破棄自判～＞

(i)「亡 A には本件損害の発生につき少なくとも 5 割の割合をもって過失があると認められる旨の原審の判断は、正当として是認することができないものではなく、原判決に所論の違法はない」。

(ii)「原審が認容した請求は不法行為に基づく損害賠償請求ではなくこれと択一的に提起された Y が亡 A に対して負担すべき同人と Y1 との間の雇傭契約上の安全保証義務違背を理由とする債務不履行に基づく損害賠償請求であることが原判決の判文に照らして明らかであるから、所論中前者の請求であることを前提として原判決の判断を非難する部分は理由がない」。

＜判決から汲み取り得る示唆＞

本条（第 29 条、第 29 条の 2）に直接言及してはいないが、関連する民事上の代表的判例である。注文者といわゆる社外工の間に、使用関係と同視できるような経済的、社会的関係が認められる場合、注文者は社外工に対してその直接の雇用者と同じ安全配慮義務を負うことが示唆される。

（3）元請けの安衛法第 29 条、第 30 条違反が下請の労働者に対する債務不履行に当たるとされた例（尼崎港運・黒崎産業事件神戸地尼崎支判昭和 54 年 2 月 16 日判例時報 941 号 84 頁）

＜事実の概要＞

本件災害の 2 日前に、土木工事業者である Y2（被告。Y1 の下請。X を雇用した代表者個人から本件災害後に営業譲渡された法人だが、ここでは両者を同一と取り扱う）

の被用者となった X（原告）は、Y2 所有の大型トラックの荷台上で、運河上の曳舟（タグボート）からの金属スクラップの陸揚げに関わる作業を行っていたところ、そのスクラップの破片が左眼に突き刺さる災害（本件災害）に見舞われた。

すなわち、X が、同僚 2 名と共に、前記タグボートから、Y1 所有の移動式クレーンにより積み込まれた金属スクラップをならしていたところ、クレーンに付けられたマグネットで荷台から 1m 強まで引き上げて落とされたスクラップ破片が飛び散り、X の左眼に突き刺さった。激痛のため、運転室で休もうと、荷台前方から直接運転席へ体を移そうと、ドアの把手に左手をかけて、その下の狭い出っ張りに足をかけたところ、足を滑らせて、把手に左手を残したままぶら下がり体ねじるように滑り落ちると同時に、車体で首、肩、腰部を強打し、左眼球内異物、頸椎・腰椎捻挫の傷害を負った。X は、然るべき治療を受けたが、結局左眼は失明し、頸部と腰部の痛みが長く続き、バレー症状（手足の筋力低下や脱力感等の末梢神経の症状）があったため、本件災害から 4 ヶ月ほど就労不能、その後、就労可能となったが、12 級に該当する障害、左眼の失明（8 級）と合わせて 7 級の障害（労働能力喪失率 56%）を残した。

＜判旨～X 請求認容、一部棄却～＞

本件作業現場は、スクラップの破片等が飛来して労働者に危険を及ぼすおそれがあったから、保護眼鏡等の保護具を使用させるべきだったのにしていなかったため、保護具等により、飛来物による危険防止措置を求める安衛則第 538 条に反していた。

また、曳船からスクラップをクレーンで卸すのに、作業主任者を選任していなかったから、一定規模の船舶への一定の方法による荷の積み卸しに際して作業主任者を選任して、労働者を指揮させること等を定める安衛法第14条、同法施行令第6条第13号に反していたし、1回に300kg以上のスクラップをクレーンで運んでいたのに、作業指揮者を選任していなかったから、貨車への一定以上の重量の荷の積み卸しに際して作業指揮者を選任すべきこと、作業の手順を決定させること等を定める安衛則第420条にも反していた。

すると、Y2の代表者個人は、事業者として、前掲のような安全保護義務の不完全履行があり、Y2は、その債務不履行責任を重畳的に負う。Y1は、事業者には当たらないが、その作業場構内で、Y2に下請させている関係にあつて、同一作業場での元請けとしての作業の分担、実施の状況からすれば、元方事業者として、前記認定の安衛法規違反につき関係請負人の労働者に必要な指導、指示を行うべきなのに（安衛法第29条）、しなかったこと、また、特定元方事業者としても、労災防止のために定期的な協議組織の設置、開催等の措置を講ずべきなのに（安衛法第30条）、行わなかったことが認められるから、安全保護義務の不完全履行があつた。

従つて、Yらは各自、右債務不履行によりXに生じた損害を賠償する義務がある。

＜判決から汲み取り得る示唆＞

元請けであるY1に、下請の安衛法令違反による安全保護義務違反自体について、重畳的に債務不履行責任を負わせるのではな

く、法第29条違反と第30条違反を根拠に、安全保護義務違反と判断している。

その際、安衛法違反をそのまま安全保護義務違反と解している。

法第29条違反の認定に際しては、元請と下請の構内での混在作業から生じる労災の防止及び、自身も仕事を分担する（：仕事を丸投げしていない）ため、仕事にかかるリスクの情報と管理権限の双方を持ち得る元方事業者を名宛人とする事で、その実効を図った同条の趣旨を汲み、構内請負関係と、作業の分担や実施状況を前提に、その適用を認めたことが特筆される。

（4）下請の労働者が化学物質（ノルマルヘキサン）へのばく露で多発性神経炎に罹患した事案において、元請と下請との指示関係があつたことを前提として、当該化学物質が法令上第2種に分類された有害物質であることのほか、当該化学物質を提供していたこと、過去に取扱い経験があつたこと等を理由として、下請の労働者のばく露防止のための下請への指示、指導を怠つたことをもって、元請の過失責任を認めた例（みくに工業事件長野地諏訪支判平成3年3月7日労働判例588号64頁）（帰趨不明）。

＜事実の概要＞

X1～X3（原告ら）の3名は、K製作所（光学機械器具部品加工等を業とする資本金200万円、従業員数20数名の会社）の従業員であつた。同製作所は、Y（被告：みくに工業。工作機械類の製造等を業とする資本金3000万円の会社）から腕時計針の印刷加

工（本件業務）の発注を受け、Xらに従事させていた。Yは、訴外S社から、当該業務を受注した経緯がある。これは、腕時計の針の中心線をインク印刷する業務で、インク汚れ落とし等の目的で、有機則所定の第二種有機溶剤であるノルマルヘキサンを主成分とする有機溶剤（A-ベンジン）を使用するものだった。Yは、K製作所に、本件業務に必要な機械器具、備品、治工具を無償で貸与したほか、A-ベンジンとインクを支給した。

Xらは、この業務に約4ヶ月～2年弱従事したところで、ノルマルヘキサン吸引による多発神経炎に罹患し（本件疾病）、両上肢末梢の筋力低下、両下肢の筋力低下等の症状で、2～5ヶ月ほどの入院と、X3については5ヶ月ほど、その他は退院後弁論終結時点まで通院を継続していた（本件災害）。X1、X2は、同時点で、支えなく長時間立ってられず、稼働は困難な状態にあった。X3は、時折手のしびれを感じるものの、労働に支障ない状態まで回復した。

なお、K製作所は、Yから本件業務を受注するまで腕時計針の印刷業務や第二種有機溶剤を使用する業務を行ったことはなかった。また、本件災害が主な誘因となり、Xらの罹患の数ヶ月後に事実上倒産した。

ノルマルヘキサンのような第二種有機溶剤については、事業者に対し、発散源の密閉設備や局所排気装置の設置（有機則第5条）、屋内作業場の気積を原則として10 m³/人以上すべきこと（安衛則第600条）、6ヶ月に1回以上の特殊検診（安衛法第66条第2項、安衛令第22条第1項第6号）、作業環境測定の実施（法第65条第1項、安衛令第21条第10号、有機則第28条第2

項）有機溶剤作業主任者の選任等（法第14条、有機則第19条第2項、第19条の2）の定めがあった。

Xらの疾病は、罹患の半年ほど後に業務上と認定された。

＜判旨～X請求一部認容～＞

Yは、K製作所に本件業務を請け負わせる前後に、本件業務の作業手順について研修指導したが、ノルマルヘキサンの有毒性にかかる対策の必要性を十分に認識していなかったため、その人体への影響や取扱い上の注意事項等を指導しなかった。

K製作所は、本件業務を請け負った当初は旧工場で作業を行い、その後、同じ市内の新工場で行ったが、先ず、旧工場での業務に際して、作業環境整備を助言、指示したことはなく、ノルマルヘキサンによる中毒防止のための局所排気装置の設置や気積の確保の必要性等について指導したこともなかった。そのため、K製作所は、天井に換気扇2台を取り付けただけだった。新工場は、旧工場より若干狭く、天井も低かったが、新工場での業務に際しても、作業環境整備の助言、指示は行わなかった。

K製作所は、本件業務に使用する有機溶剤が、第二種有機溶剤に指定されているノルマルヘキサンを主成分とすることも、認定事実に記載した事業者として講ずべき法定の義務も全く認識していなかった。

そのため、新旧両工場において、局所排気装置を全く設置せず、気積は、新工場では5.94 m³/人しか確保せず（旧工場でも10 m³未満）、6ヶ月に一度は行うべきノルマルヘキサン濃度の測定もせず、費用がかかるため、Xらに特殊健診も受けさせなか

った。また、有機溶剤作業主任者の資格取得者はいたが、実際にその業務には従事させなかった。

Xらの本件疾病は、K製作所が局所排気装置を設置せず、気積を十分に確保しなかったこと等により発生したものである（下線は報告者が添付した）。

YとK製作所は元請・下請の関係にあり、Yは、自身の工場内で、K製作所の従業員に作業手順を研修指導したこと、本件業務に必要な機械器具、備品等を無償で貸与し、A-ベンジンとインクを支給したこと、Yは長年ノルマルヘキサンを使用する腕時計針の印刷業務を行って来たのに対し、K製作所は、本件業務を下請けするまで、その業務経験はなく、第二種有機溶剤を使用する業務経験もないこと等の事実を総合すると、YとK製作所は、本件業務については実質的に使用関係と同視し得る関係にあった。そして、A-ベンジンに含有されているノルマルヘキサンは、第二種有機溶剤であり、その取扱いについては法規則等で厳格に規制されているのだから、Yは、その有害性及び対策の必要性を十分認識し、本件業務に従事するK製作所の従業員がYの支給するA-ベンジンによって中毒症状を起こさないよう、同製作所に認定事実所掲の法定諸措置を講じるよう指示・指導する注意義務があった。

しかるにYは、その強い毒性や対策の必要性に気づかないままA-ベンジンをK製作所に支給し、前記指示・指導をしなかったものであり、当該過失により、K製作所は、本件業務で使用していた溶剤の有毒性や対策の必要性の認識を欠き、局所排気装置を設置せず、十分な気積を確保しなかったこ

と等のため、Xらがノルマルヘキサン吸引による多発性神経炎に罹患したのだから、Yは、民法第709条により、その損害の賠償義務がある。

Yは、旧工場を本件業務の作業場とする取り決めを行ったのに、K製作所はYに無断で作業場を新工場に移転したと主張し、確かに、Xらは、新工場における稼働中に罹患したものと推認されるが、そのような合意があったとは認められないし、右移転はYに伝えられており、Yは、新工場においても前記指示・指導をなすべきだったので、右主張には理由がない。

＜判決から汲み取り得る示唆＞

本件災害の直接的な加害者は、言うまでもなく、K製作所だが、事実上倒産していたため、Xは、元請であるYを相手方として賠償を求め、裁判所も、その責任を論理づけようとしたケースと言える。

直接の言及はないが、法第29条の趣旨に近い趣旨を不法行為法上の注意義務とした例と解される。とはいえ、Yは、訴外S社から受注した業務を、そのままK製作所に丸投げしたようなので、法第29条が名宛人とする元方事業者（仕事の一部を自ら行う者）には当たらない。そこで、①Y-K製作所が元請・下請関係にあること、②K製作所の従業員に作業手順を教育指導したこと、③労働手段である機械器具、備品等を無償貸与したこと、④本件災害の原因であり、作業上の原料でもあるノルマルヘキサンを含有するA-ベンジン等を支給したこと、⑤Yには、当該物質の取扱い経験があり、K製作所にはなかったこと等を根拠に、元請であるYには、法第29条が定めるような、

K 製作所による法定諸措置にかかる指示・指導の注意義務があるとした。

このうち④からは、法第 57 条の 2 が定める、化学物の危険有害性情報（化学物質のハザードやリスク、対応策等に関する情報）の提供義務を民事事件に反映したものととの評価も可能だろう。

本件では、発注者である訴外 S 社は、元より被告とされていない。これは、②③④の関係がなかったことに加え、自ら仕事の一部を行う者でなく、安衛法第 29 条が名宛人とする元方事業者にも元請にも当たらないこと、おそらく、ノルマルヘキサンの取扱い経験もなく、ほぼ純粋な発注者であったことによると思われる。

1. 6 その他

1. 6. 1 派遣法上の取扱い（派遣元責任か派遣先責任か）とその趣旨

（未了）

1. 6. 2 （想定される）民事上の効果

（未了）

1. 6. 3 英国労働安全衛生法 (HSWA) の類似規定

（未了）

1. 7 改正提案

（未了）

2 第 30 条～第 30 条の 3

2. 1 条文

第三十条 特定元方事業者は、その労働者及び関係請負人の労働者の作業が同一

の場所²³において行われることによつて生ずる労働災害を防止するため、次の事項に関する必要な措置を講じなければならない。

- 一 協議組織の設置及び運営を行うこと。
 - 二 作業間の連絡及び調整を行うこと。
 - 三 作業場所を巡視すること。
 - 四 関係請負人が行う労働者の安全又は衛生のための教育に対する指導及び援助を行うこと。
 - 五 仕事を行う場所が仕事ごとに異なることを常態とする業種で、厚生労働省令で定めるものに属する事業を行う特定元方事業者にあつては、仕事の工程に関する計画及び作業場所における機械、設備等の配置に関する計画を作成するとともに、当該機械、設備等を使用する作業に関し関係請負人がこの法律又はこれに基づく命令の規定に基づき講ずべき措置についての指導を行うこと。
 - 六 前各号に掲げるもののほか、当該労働災害を防止するため必要な事項
- 2 特定事業の仕事の発注者（注文者のうち、その仕事を他の者から請け負わないで注文している者をいう。以下同じ。）で、特定元方事業者以外のものは、一の場所において行なわれる特定事業の仕事を二以上の請負人に請け負わせている場合において、当該場所において当該仕事

²³ ここでいう「同一の場所」は、法第 15 条や本条第 2 項がいう「一の場所」と同旨と考えて差し支えない。この条文は、旧労働災害防止団体法第 57 条から引き継がれたものである（畠中信夫氏のご教示による）。

に係る二以上の請負人の労働者が作業を行なうときは、厚生労働省令で定めるところにより、請負人で当該仕事を自ら行なう事業者であるもののうちから、前項に規定する措置を講ずべき者として一人を指名しなければならない。一の場所において行なわれる特定事業の仕事の全部を請け負った者で、特定元方事業者以外のもののうち、当該仕事を二以上の請負人に請け負わせている者についても、同様とする。

3 前項の規定による指名がされないときは、同項の指名は、労働基準監督署長がする。

4 第二項又は前項の規定による指名がされたときは、当該指名された事業者は、当該場所において当該仕事の作業に従事するすべての労働者に関し、第一項に規定する措置を講じなければならない。この場合においては、当該指名された事業者及び²⁴当該指名された事業者以外の事業者については、第一項の規定は、適用しない。

第三十条の二 製造業その他政令で定める業種に属する事業（特定事業を除く。）の元方事業者は、その労働者及び関係請負人の労働者の作業が同一の場所におい

て行われることによつて生ずる労働災害を防止するため、作業間の連絡及び調整を行うことに関する措置その他必要な措置を講じなければならない。

2 前条第二項の規定は、前項に規定する事業の仕事の発注者について準用する。この場合において、同条第二項中「特定元方事業者」とあるのは「元方事業者」と、「特定事業の仕事を二以上」とあるのは「仕事を二以上」と、「前項」とあるのは「次条第一項」と、「特定事業の仕事の全部」とあるのは「仕事の全部」と読み替えるものとする。

3 前項において準用する前条第二項の規定による指名がされないときは、同項の指名は、労働基準監督署長がする。

4 第二項において準用する前条第二項又は前項の規定による指名がされたときは、当該指名された事業者は、当該場所において当該仕事の作業に従事するすべての労働者に関し、第一項に規定する措置を講じなければならない。この場合においては、当該指名された事業者及び当該指名された事業者以外の事業者については、同項の規定は、適用しない。

第三十条の三 第二十五条の二第一項に規定する仕事が数次の請負契約によつて行われる場合（第四項の場合を除く。）においては、元方事業者は、当該場所において当該仕事の作業に従事するすべての労働者に関し、同条第一項各号の措置を講じなければならない。この場合においては、当該元方事業者及び当該元方事業者以外の事業者については、同項の規定は、適用しない。

2 第三十条第二項の規定は、第二十五

²⁴ この文言（「当該指名された事業者及び」）が盛り込まれたのは、指名を受けた者による第1項の措置義務は、法形式的には第4項（実質的には第2・3項）により新たに創設されたため、前者を排除する必要があると解されたことによる。別の条規における同様の文言についても同じである（畠中信夫氏のご教示による）。

条の二第一項に規定する仕事の発注者について準用する。この場合において、第三十条第二項中「特定元方事業者」とあるのは「元方事業者」と、「特定事業の仕事を上」とあるのは「仕事を二以上」と、「前項に規定する措置」とあるのは「第二十五条の二第一項各号の措置」と、「特定事業の仕事の全部」とあるのは「仕事の全部」と読み替えるものとする。

3 前項において準用する第三十条第二項の規定による指名がされないときは、同項の指名は、労働基準監督署長がする。

4 第二項において準用する第三十条第二項又は前項の規定による指名がされたときは、当該指名された事業者は、当該場所において当該仕事の作業に従事するすべての労働者に関し、第二十五条の二第一項各号の措置を講じなければならない。この場合においては、当該指名された事業者及び当該指名された事業者以外の事業者については、同項の規定は、適用しない。

5 第二十五条の二第二項の規定は、第一項に規定する元方事業者及び前項の指名された事業者について準用する。この場合においては、当該元方事業者及び当該指名された事業者並びに当該元方事業者及び当該指名された事業者以外の事業者については、同条第二項の規定は、適用しない。

2. 2 趣旨と内容

2. 2. 1 第 30 条

2. 2. 1. 1 趣旨

主に、重層的請負関係で様々な所属先の

労働者が混在して工事が行われる建設現場で、自身が仕事の一部を担っていることから、現場差配の権限とリスク関連情報を持ち得る元方事業者を統括者として、その作業場の特徴を踏まえつつ、特に建設機械がもたらす接触等のリスクについて、物的、人的両面での統一かつ計画的な安全管理の仕組みを構築すると共に、リスク関連情報が末端まで共有されるようにすることを図った規定である。建設業のほか、同様の条件がよく生じる造船業を特定事業として（法第 15 条第 1 項、施行令第 7 条第 1 項）、両者の元方事業者を名宛人としている。本質的には、作業場単位での統一な（：秩序立った）安全管理体制と方針づくり、リスク関連情報と安全意識・知識の共有が主目的と思われる。特に、クレーン、ショベルカーなどの車輛系建設機械、足場、支保工、仮設電気設備等にかかるリスク対策が想定されている。

第 2 項は、法第 5 条が定めるジョイントベンチャーにおける安全衛生管理体制の仕組みを、分割発注の場合に応用して、前項の履行を図らせようとした規定である。

畠中元教授は、本条は、特定元方事業者等の統括管理義務と個々の事業者が安衛法上負っている義務の双方向からのアプローチにより、「一の場所」における効果的な労災防止を図ったものと評している。²⁵

2. 2. 1. 2 内容

第 1 項は、上述の趣旨から、建設業と造船業の元方事業者を名宛人として、混在作

²⁵ 畠中前掲書（2019 年（令和元年））224 頁。

業による危険防止のため、以下の措置を講じるべき旨を定めている。くどいようだが、これは、所属の異なる労働者らを、統一的な安全衛生管理の方針、体制のもとに組み込むと共に、リスク関連情報を遍く共有するための措置である。保護対象は、基本的に、特定元方事業者自身の労働者と関係請負人の労働者だが、分割発注の場合、当該場所で当該仕事の作業に従事する全労働者となる（本条第4項）。

なお、これらの措置は、その作業場における労働者の総計が50人以上（一定の場所で行われるトンネル建設工事や圧気工事等の場合、30人以上）の場合、統括安全衛生責任者に統括管理させる必要がある（法第15条、安衛法施行令第7条第2項）。

特定元方事業者は、当該作業（特定事業の元方事業者と関係請負人の労働者が同一の場所で行う混在作業）の開始後、遅滞なく、事業場の名称、所在地、統括安全衛生責任者を選任すべきときはその氏名など所定の事項を所轄労基署長に報告せねばならない（法第100条第1項、安衛則第664条）。

（1）協議組織の設置・運営

特定元方事業者に、同事業者及び全関係請負人が参加する協議組織を設置し、定期的に協議を開催すること、関係請負人には、それに参加することを求めている（法第36条に基づき本条等を具体化した安衛則第635条。以下、本項に記す安衛則の規定は全て同じ）。

（2）作業間の連絡・調整

同じく、随時、同事業者一関係請負人間、関係請負人同士の連絡調整を行うことを求めている（安衛則第636条）。

（3）作業場所の巡視

同じく、作業日ごとに最低1回、作業場所の巡視を行うこと、関係請負人には、特定元方事業者による巡視を拒む等しないことを求めている（安衛則第637条）。

（4）教育への指導・援助

同じく、関係請負人が行う労働安全衛生教育のため、場所の提供、教材の提供等の支援措置を講じることを求めている（安衛則第638条）。

（5）仕事の工程等に関する計画の作成

昭和55年改正（昭和55年法律第78号）で追加された内容である。

現段階で、「仕事を行う場所が仕事ごとに異なることを常態とする業種」には、建設業が指定されている（安衛則第638条の2）。建設業の現場は、常に新しく、仮設の設備が多く、まさに、区々異なる作業（場）の特徴を持ちつつも、そこから生じるリスク情報が関係請負人やその労働者に共有されない、安全衛生管理の方針や体制が請負人ごとにバラバラとなり易い等の問題が生じるので、元方事業者に、機械の搬入・搬出を含め、現場全体の工程に関する計画（工程表等）、クレーン、ショベルカー、支保工、仮設電気設備など主要な機械・設備、寄宿舎等の仮設建設物の配置に関する計画（安衛則第636条の3）を作成するよう義務づけたものである。

（6）建設機械等の作業計画等に関する指導

平成4年改正（平成4年号外法律第55号）で追加された内容である。

建設業元方事業者には、（5）の計画の作成が義務づけられる一方、個々の関係請負人にも、建設機械等に係る作業計画の作成等が義務づけられているので、これらの計

画の間の調整のためにも、元方事業者に指導を行わせるという規制方式を採用したものである²⁶。具体的には、車両系建設機械については諸種の作業計画、移動式クレーンについては作業方法等について、機械の種類や能力、運行経路、作業方法、設置位置等について指導を行うべきとされている（安衛則第 638 条の 4、平成 4 年 8 月 24 日基発第 480 号）。

(7) 建設現場の状況等の周知

本来、現場の状況、現場の危険箇所、作業相互の関係等、リスク関連情報の労働者への周知は、彼/彼女らを雇用する関係請負人が行うべきだが、それらの情報は、元方事業者の方が得やすい。また、場所の提供、そうした情報を掲載する資料の提供等、周知のための条件を整備する必要もある。

そこで、本条第 1 項第 6 号が、そうした条件の整備を元方事業者に求めていることを、規則で明らかにした（安衛則第 642 条の 3）。ただし、元方事業者自らが関係請負人の労働者にそうした情報を周知する場合には、この限りではない²⁷。

(8) その他

石綿等が使用されている保温剤、耐火被覆材等の除去作業が、建設業元方事業者及び関係請負人の労働者の作業と同じ場所で行われる場合、当該元方事業者は、その除去作業開始前に関係請負人に通知し、作業時間帯の調整等必要な措置が求められる（石綿則第 7 条第 2 項）。

また、

①クレーン則の適用を受けるクレーン等の運転についての合図の統一と関係請負人への周知等（安衛則第 639 条）

②事故現場等の標識の統一と関係請負人への周知等（安衛則第 640 条）

一定の特別規則（有機則、電離則、酸欠則、高圧則）が労働者の立入を禁じる事故現場等の危険区域を表示する標識を統一的に定めると共に、関係請負人へ周知するよう求めている。

③有機溶剤等の容器の集積箇所の統一と関係請負人への周知等（安衛則第 641 条）

特定元方事業者は、有機溶剤等を入れている容器や、それらを入れていた空容器で、その蒸気が発散するおそれがあるものを集積する場合、集積箇所を統一的に定め、関係請負人に周知すべきこと、特定元方事業者、関係請負人共に、その統一集積箇所にそれらを集積すべきことを定めている。

④X 線装置の稼働、発破、火災、土砂崩壊等にかかる警報の統一と関係請負人への周知等（安衛則第 642 条）

⑤トンネル建設作業、土石流危険河川での建設作業等にかかる避難訓練等の実施方法の統一と関係請負人への周知等（安衛則第 642 条の 2 及び第 642 条の 2 の 2）

第 2 項及び第 4 項は、一の場所で行われる 1 つの仕事が複数の請負人に分割して発注され、なおかつ発注者自身はその仕事を行わない場合の第 1 項の措置義務履行者について定めている。前述した通り、法第 5 条が定めるジョイントベンチャーにおける安全衛生管理体制の仕組みを、分割発注の場合に応用して、第 1 項の確実な履行を図らせようとした規定である。すなわち、発

²⁶ 労働調査会出版局編著（2015 年（平成 27 年））488 頁。

²⁷ 労働調査会出版局編著（2015 年（平成 27 年））489 頁。

注者は、元請人のうち第1項の措置義務履行者を1名指名すべきこととしている。また、第2項後段は、工事の全てを請け負う元請人が分割発注等を行う場合にも同様の考え方を採ることを示している。

なお、これらの指名は、一の場所で行われる建設工事等のうち躯体工事等主要な部分を請け負って自らも行う者や、この者が複数いて互選された者については、予めその同意を得て行わねばならない（安衛則第643条）。重要な役割を担う者には、自主性が必要との趣旨と思われる。

また、安衛則第664条は、本条が定める混在作業を行う場合、特定元方事業者や、それに代わる第2項による指名者は、①事業種別、事業場、関係請負人、統括安全衛生責任者、元方安全衛生管理者、店社安全衛生管理者（法第15条の3）²⁸等に関する情報を、所轄労働基準監督署長に届け出ることを義務づけている。実質的には、行政による実際のチェックより、報告用書類の作成を契機として、元方事業者らに自発的に管理体制をチェックするよう促す趣旨と思われる。

本条第1項と第4項には、法第120条(50

²⁸ 特定元方事業者は、混在作業について統括管理義務を負うところ、法第15条に基づく統括安全衛生責任者の選任義務を負わないものの、原則として労働者数20名以上の規模の一定の危険な作業（ずい道工事等）について、統括管理担当者の指導・支援のため、選任が義務づけられる者。選任の主な基準は、仕事の請負契約を締結している事業場であって、場所より契約を基準とするため、概ね、元方事業者の支店の担当者等が宛てられる。

万円以下の罰金)の適用がある。

2. 2. 2 第30条の2

2. 2. 2. 1 趣旨

本条は、製造業でも、混在作業による危険が拡大してきたことを踏まえ²⁹、第30条が対象とする造船業を除く製造業の混在作業に、同条のうち主立った規制を展開することを狙って、平成17年の法改正（平成17年号外法律第108号）で新設された規定であり、主に化学工業の製造工場、施設設備の用役（プラントの運転に必要な電気、水、空気や燃料など）、鉄鋼業の製鉄、熱延、冷延の工程、自動車製造業のプレス、溶接、塗装、組立などの作業を想定している。対象業種につき、業種指定の政令が定められていないので、当面、製造業のみが対象となると解されている³⁰。

第30条中の分割発注等の場合にかかる規定(第2項)も第2項で準用したうえで、第30条3項、第4項に相当する定め(本条第3項、第4項)を置いている。

2. 2. 2. 2 内容

第30条が定める特定(建設業、造船業(法第15条第1項、施行令第7条第1項)を営む)元方事業者の講ずべき措置との主な違いは、協議組織の設置・運営、作業場所の巡視、関係請負人が行う安全衛生教育への指導援助、建設業における仕事の工程や機械の配置に関する計画等の作成などが省

²⁹ 畠中前掲書（2019年（令和元年））225頁。

³⁰ 畠中前掲書（2019年（令和元年））226頁。

かれている点にある。これらは、作業場が散在し、多岐にわたる建設業と造船業において必要な措置との考えによると思われる。

逆に、本条において、以下の措置は製造業一般での混在作業にも必要と解されており、その詳細は、法第 36 条に基づき、安衛則第 643 条の 2 から 643 条の 7 と平成 18 年に発出された厚生労働省の通達（平成 18 年 2 月 24 日基発第 0224003 号）に定められている。

（1）作業間の連絡・調整（安衛則第 643 条の 2）

①各関係請負人が行う作業の段取りの把握

②段取りの調整

③調整した段取りの各関係請負人への指示

（2）クレーン等の運転についての合図の統一と周知等（安衛則第 643 条の 3）

クレーン則の適用を受けるクレーン等の運転についての合図の統一と関係請負人への周知等を定めた安衛則第 639 条を準用している。

（3）事故現場の標識の統一と周知等（安衛則第 643 条の 4）

特定元方事業者にかかる安衛則第 640 条と同様に、一定の特別規則が労働者の立入を禁じる事故現場等の危険区域を表示する標識を統一的に定めると共に、関係請負人へ周知するよう求めている。ただし、対象となる事故現場等は、有機則、電離則、酸欠則が定めるものに限られており、圧気工法による建設現場等を想定した、高圧則が定める作業室（図参照）や気こう室（気閉室：人や物が自由に出入りできるよう、エアロックで仕切られた圧気空間のこと）等

での作業は対象から除かれている。

（4）有機溶剤等の容器の集積箇所の統一と周知等（安衛則第 643 条の 5）

特定元方事業者にかかる安衛則第 641 条を準用し、有機溶剤等を入れている容器や、それらを入れていた空容器で、その蒸気が発散するおそれがあるものを集積する場合、集積箇所を統一的に定め、関係請負人に周知すべきこと、製造業元方事業者、関係請負人共に、その統一集積箇所にそれらを集積すべきことを定めている。

（5）警報の統一と周知等（安衛則第 643 条の 6）

特定元方事業者にかかる安衛則第 642 条と同旨の定めであり、X 線装置への電力供給、電離則が定める放射線物質を装備する機器の照射、火災の発生の際の警報の統一的な定めと関係請負人への周知等を義務づけている点は共通だが、建設業において一般的な発破、土砂崩壊、出水、なだれ等は対象から除外されている。

この規則規定も、元方事業者と関係請負人の間で統一された警報を行うべきこと（第 2 項）、警報が行われた場合には、危険区域にいる労働者のうち必要な者以外を退避させるべきこと（第 3 項）を定めている。

本条（法第 30 条の 2）第 2 項ないし第 4 項は、第 30 条第 2 項ないし第 4 項と同様に、混在作業となる仕事が複数の請負人に分割発注され、なおかつ発注者自身はその仕事を行わない場合の第 1 項の義務履行者について定めている。基本的には、発注者（指名義務者）が指名した者が義務履行者となるが、元請けが一の場所の全ての工事を請け負い、自身は作業を行わずに下請に分割

発注する場合には、当該元請けが発注者に代わり、義務履行者を指名する。また、工事の主要な部分の担当者には、予め同意を得る必要がある（安衛則第 643 条の 7）。

本条第 1 項と第 4 項には、法第 120 条（50 万円以下の罰金）の適用がある。

2. 2. 3 第 30 条の 3

2. 2. 3. 1 趣旨

本条は、昭和 55 年の法改正（昭和 55 年法律第 78 号）により設けられた第 25 条の 2 第 1 項（建設業等における爆発や火災等に際しての救護にかかる労災防止のための物的、人的措置義務）の履行確保を、一の場所における重層的請負関係に基づく混在作業下で図る目的で設けられたものである。

2. 2. 3. 2 内容

第 1 項は、元方事業者に、当該場所で当該作業に従事する全労働者について、第 25 条の 2 第 1 項の定める救護にかかる労災防止措置の履行義務を課し、第 2 項ないし第 5 項は、一の場所における一の仕事が分割発注される場合に、法第 30 条第 2 項を準用して、自らは仕事を行わない発注者（第 30 条第 2 項前段）や、自らは仕事を行わない元請（第 30 条第 2 項後段）が、第 1 項が定める措置の履行義務を負う者を請負人から指名すべきこと、その指名がなされない場合には、労基署長が指名を行うこと（第 30 条第 3 項に同旨の規定があるが、準用されてはいない）、指名された者は、第 25 条の 2 第 1 項が定める労災防止措置と共に、第 2 項が定める技術的事項の管理者を選任すべきこと、指名された者が自身と全請負人が

使用する全労働者について第 1 項の措置を講じるべきこと、その限りにおいて、指名された者以外の者に同項の履行義務は課されないこと等を定めている。

すなわち、法第 25 条の 2 第 1 項は、建設業等の仕事が重層的請負関係下の混在作業で行われる場合、各事業者に、爆発や火災等に際しての救護にかかる労災防止のための物的、人的措置義務を課しているが、本条第 1 項は、その履行を、各関係請負人に行わせるのは、非効率かつ有効でもないの
で、元方事業者に一元的に行わせることにしたものである³¹。

第 2 項ないし第 5 項は、一の場所における一の仕事が分割発注される場合には、第 1 項の義務を履行すべき者が複数生じることとなって、却って混乱を招きかねないので、法第 30 条第 2 項を準用するなどして、自らは仕事を行わない発注者等が、その履行義務を負う者を請負人から指名すべきこと等を定めたものである。

第 2 項は、法第 30 条第 2 項を準用しているおり、同規定と同様に、関係規則において、同条が定める指名は、重要な役割を担う者には強制できないとされている。すなわち、一の場所で行われる建設工事等のうち躯体工事等主要な部分を請け負い、自らも行う者や、この者が複数いて互選された者については、予めその同意を得て行わねばならないとされている（安衛則第 643 条の 8）。第 3 項は、法第 30 条第 3 項と同様に、第 2 項の方法で指名されない場合の労基署長による指名を定めている。

³¹ 労働調査会出版局編著（2015 年（平成 27 年））499 頁。

第4項は、第2項、第3項により指名された者は、当該場所での建設業等の仕事を行う自身と関係請負人が使用する全労働者に対して第1項の措置（爆発や火災等に際しての救護にかかる労災防止のための物的、人的措置）を講じる義務を負うこと、第5項は、第25条の2第2項が定める救護に関する技術的事項の管理者の選任も、指名を受けた者が行うべきことを定めている。

本条第1項と第4項には、法119条第1項（6月以下の懲役又は50万円以下の罰金）の適用がある。第25条の2第2項を準用する第5項には、元条文と同様に第120条（50万円以下の罰金）の適用がある。

2. 3 関連規定

2. 3. 1 法条

2. 4 沿革

2. 4. 1 制度史

1. 4. 1を参照されたい。

ただし、第30条第1項第5号は、昭和55年改正（昭和55年（1980年）法律第78号）で新設され、平成4年改正（平成4年（2002年）号外法律第55号）で後段が追加されたものである。

昭和55年改正は、主に建設業での混在作業による労災が後を絶たず、起因物が建設機械・設備等であることが多かったことを踏まえ、それらの配置、それらを含む工程計画の作成を特定元方事業者³²に義務づけることとした。平成4年改正は、昭和55年改正を同様の背景を踏まえ、元方事業者による関係請負人への指導を義務づけることと

したものである³²。

第30条第2項は、製造業でも、混在作業による危険が拡大してきたことを踏まえ³³、第30条が対象とする造船業を除く製造業の混在作業に、同条のうち主立った規制を展開することを狙って、平成17年の法改正（平成17年号外法律第108号）で新設された規定であり、主に化学工業の製造工場、施設設備の用役（プラントの運転に必要な電気、水、空気や燃料など）、鉄鋼業の製鉄、熱延、冷延の工程、自動車製造業のプレス、溶接、塗装、組立などの作業を想定している。対象業種につき、業種指定の政令が定められていないので、当面、製造業のみが対象となると解されている³⁴。

第30条の3は、昭和55年の法改正（昭和55年法律第78号）により設けられた第25条の2第1項（建設業等における爆発や火災等に際しての救護にかかる労災防止のための物的、人的措置義務）の履行確保を、一の場所における重層的請負関係に基づく混在作業下で図る目的で、平成17年の法改正（平成17年号外法律第108号）で設けられたものである。

2. 4. 2 背景になった災害等

第30条については、建設業や造船業において一般的な重層的請負関係下で、区々異なる作業（場）の特徴や、そこから生じるリスク情報が関係請負人やその労働者に共

³² 労働調査会出版局編著（2015年（平成27年））486頁。

³³ 畠中前掲書（2019年（令和元年））225頁。

³⁴ 畠中前掲書（2019年（令和元年））226頁。

有されないこと、安全衛生管理の方針や体制が請負人ごとにバラバラであること等から、車輜系建設機械、移動式クレーンへの接触等による労働災害が発生していた³⁵。

第30条の2については、①製鉄所で、関係請負人の労働者が天井クレーンの集電装置を修理していた際、元方事業者の労働者が試運転のため通電して感電した例、②食料品製造工場で、関係請負人の労働者が台車を押していたところ、元方事業者の労働者が運転するフォークリフトに正面から激突されて死亡した例など。これらは、いずれも、元方事業者のリードにより、関係請負人とリスクコミュニケーション（連絡調整）が図られていれば、防止できたと解される³⁶。

2. 5 運用

2. 5. 1 運用の実際

2. 5. 2 関係判例

(1) 関係請負人の労働者のみが作業を行っていたタンカー建造中の作業場で生じた足場にかかる災害につき、第30条第1項が定める「同一の場所」を広く船殻作業場と解することで、特定元方事業者や、その担当部門の統括安全衛生責任者（課長）の補佐役の刑事責任を認めた例（幸陽船渠事件広島高判昭和53年4月18日判例時報918号135頁（1審：尾道簡易裁判所昭和52年6月23日注解労働安全衛生関係

法令解釈例規集、上告審：最1小判昭和55年2月21日注釈労働安全衛生関係法令解釈例規集）

<事実の概要>

詳細は不明だが、おそらく、タンカー建造中のタンカー内の船殻作業場で、複数の関係請負人の労働者が足場変更工事（以下、「本件工事」という）を行っていたところ、別の関係請負人の労働者が作業中であることを知らずにその作業場に立ち入り、何らかの危険行為により、足場作業をしていた労働者が墜落したか、作業中の労働者が墜落してきて立ち入った労働者と衝突し、いずれかが死亡したもの（以下、「本件災害」という）と察せられる。

これを受け、その作業を伴う仕事の特定元方事業者（被告人会社）の担当部門（船殻工作部外業課）の統括安全衛生責任者だった課長を補佐する立場にあつて、本件作業現場を指揮していた被告人Mが、本件工事を下請け業者O工業の労働者Tらに指示する際に、当該工事区域内への関係労働者以外の立入りを禁止して、その旨を分かり易く掲示したり、看視人を置いて関係者への周知徹底を図る等しなかった点で、安衛法第30条第1項第2号及び、同規定を具体化して、特定元方事業者－関係請負人間及び関係請負人相互間の連絡及び調整義務を定めた安衛則第636条に違反したとして、法第120条に基づき、罰金1万円の支払いを命じられた。他方、被告人会社は、安衛法上の両罰規定（第122条）に基づき、金3万円の支払いを命じられた。

これに対して、被告人Mが、安衛法第30条第1項が定める「同一の場所」につい

³⁵ 労働調査会出版局編著（2015年（平成27年））485頁。

³⁶ 畠中前掲書（2019年（令和元年））225頁。

て、複数の関係請負人のみによって本件工事が行われていた建造中の船舶の右舷のウイングタンクに限られるべきで、本件災害に同条の適用はなく、本件災害の刑事責任を負うべきは、足場作業主任者であった被告人会社の別の従業員や関係請負人の従業員であるなどと主張して争った。

<判旨～Mによる控訴棄却～>

1)安衛法第30条第1項の適用の是非について

Mは、安衛法第30条第1項にいう「同一の場所」とは、当該作業により何らかの安全上の影響を受ける可能性のある範囲内の場所を言い、本件ではO工業により足場変更工事が行われていた右舷ウイングタンク内に限られるべきなのに、船殻作業場全域を「同一の場所」とした原判決は、法令の解釈適用を誤っているとす。

よって検討するに、安衛法第30条及びこれを受けて制定された安衛則（特に第636条）の趣旨は、同一場所で特定元方事業者や関係請負人の労働者が混在作業をしている場合には、これら労働者間の連絡調整の不十分さ等から数多の労災が発生しているため、特定元方事業者に安全管理の交通整理ともいべき役割を積極的に行わせることにより、そうした労災から下請労働者ができる限り広範囲にかつ適切に保護しようとしたものと解すべきであって、同法条にいう「同一の場所」の範囲も、仕事の関連性、労働者の作業の混在性及び統括安全衛生責任者の選任を定めた同法第15条の趣旨をも併せ考慮して目的論的見地から決定されるべきものであり、本件においては、その範囲は、前記船殻作業場全域を指すも

のと解するのが相当であって、これを所論のように本件災害発生現場である右舷ウイングタンク内に限定すべきとは考えられない。

2) 刑事責任を負うべきはMではなく、被告人会社や下請事業者の足場作業主任者らであるか否かについて

足場作業主任者でもあった被告人会社従業員Nは、混在作業間の連絡調整義務及び足場作業にかかる危険防止のための連絡調整等の義務を負い、下請のO工業の従業員Hも、足場作業主任者として、足場作業にかかる同様の義務を負う一方、被告人会社は、その従業員、下請の責任者、足場作業主任者等に、足場作業の際の危険防止措置について十分指導教育しているのに、MからN、NからHに本件作業を指示した際、暗黙に労災防止措置の実施が伝達されていたにもかかわらず、Mが必要な措置を講じずに本件作業をさせたこと認定した原審は事実誤認を犯したとする。

しかし、原審の認定事実に誤りは認められない。

確かに、Nの立場と負う義務、Hの立場と負う義務、被告人会社が行った教育内容は、Mの主張の通りだが、Mは被告人会社船殻工作部の係長として、同課の安全管理者である課長を補佐する立場にあつて、作業の実態を認識したうえ、作業間の連絡調整を行うにつき必要な措置を講じる義務を負っていた。しかし、MがNに本件足場作業を指示した際、関係請負人に同作業の実施につき連絡しておらず、Nにも本件足場作業場周辺の立入禁止等の安全確保措置を具体的に指示していなかった。

たとえ、N、Hに上述のような措置を講

じる義務があり、被告人会社から足場作業にかかる危険防止措置につき指導教育を受けていたとしても、足場作業における墜落事故が発生し易い状況にかんがみ、M自身も、災害防止の徹底のため、関係請負人に本件作業の実施を連絡し、Nに周辺への立入禁止措置を講ずるよう明確に指示するなどの措置を講じなければならなかった。

<判決から汲み取り得る示唆>

・法第30条は、混在作業に伴う関係請負人の労働者間の連携ミス等による労災の発生を防止するため、元方事業者による統括管理（交通整理）を図っており、同条にいう「同一の場所」も、その目的に沿うように、広めに解釈され得る。

（2）特定元方事業者である建設業の元請が、孫請に派遣されて就労していた未成年労働者の足場からの転落災害につき、安全带装着の指導、安全带・親綱の支給、下請・孫請等での作業工程協議、作業手順の決定、頻回の巡視など法第29条、30条が定める措置を一定程度履行しており、刑事事件としては不起訴処分となったが、本件（安全配慮義務違反に基づく損害賠償請求事件）では、所属する巡視者が安全带を装着しつつも親綱に固定していなかった被災者を認めながら、その固定を確認せずにその場を立ち去ったこと等が安全配慮義務違反に当たるとした例（エム・テックほか事件高松地裁平成20年9月22日労働判例993号41頁（控訴審：高松高判平成21年9月15日でも1審判決が支持さ

れ、1審原告と1審被告のうちエム・テックが上告したが、上告棄却、上告不受理となった）。

<事実の概要>

X（1審原告、控訴人兼被控訴人、上告人兼被上告人）は、昭和59年に生まれ、平成14年10月に17歳でY5（1審被告、被控訴人、被上告人。第1派遣元。戌村）に雇用された。

Y1（1審被告、控訴人兼被控訴人、上告人兼被上告人。元請。エム・テック）は、発注者である日本道路公団から四国横断自動車道中間高架線工事（「本件工事」）を受注し、Y2（1審被告、被控訴人、被上告人。下請。丙川工業）は、Y1から本件工事（1億3000万円強の規模）を受注し、Y3（1審被告、被控訴人、被上告人。孫請。花押）は、Y2から本件工事を受注した。ただし、Y2は、当該地域の建設業者に工事の受注実績を与えること等を目的としたトンネル会社だったため、本件工事の実質的な受注者はY3であって、Y2は道路付け替え工事のみを行い、現場作業員への指揮命令は行わなかった。また、Y2は、当初は訴外G工業に工事を発注したが、G工業の代表が失踪したため、Y3がその立場を受け継いだ経緯がある。Y4（1審被告、被控訴人、被上告人。第2派遣元。工原）は、訴外J工匠の口利きで（仕事の斡旋によりJのY4への債務を履行する趣旨で）Y3との間で労働者派遣契約を結び、Y3から数十人の人工集めを指示された。Y5は、Y4の要請を受けて、Y4と人工契約（派遣契約）を結び、Xが17歳であることを認識しつつ、Xと雇用契約を結び、Y3の指揮命令下で就労させ

た。X は、本件現場作業への立入のために作成された雇入れ時面接簿には、18歳との虚偽記載をした。面接簿には、雇入れ会社名として Y3 が記載され、面接官として、Y1 の印も押印されていた。

本件災害は、橋脚（2 径間以上の橋梁の中間部で上部構造を支えるもの）の間で、高さ 8.24m に設置されていたステージ上で起きた。

Y1 は、本件現場近くに現場監督事務所を設置し、その所長として L を配置した上で、安全推進室を置き、室長 M、安全推進員の N と O が 1 回/時間程度、現場を巡視していた。本件災害当日は、N の代理の代理の E が現場を巡視していた。

本件災害当時、Y4 らは、型枠支保工の解体作業を行っていた。その組立・解体には、作業主任者資格を有する Y4 から派遣された B が常駐し、職長を務めていた。本件災害当日、B を職長とする 8 名の班が 4 名ずつ 2 つの作業を担当した。彼らは、Y4 が支給したヘルメットを着用し、Y3 代表の指揮命令を受けて就業していた。Y1 の現場担当社員である C は、現場監督事務所長 L に、支保工支柱式の解体作業についての作業手順書を手交した。これには、作業手順等として、足場板を撤去する前に、①引出し部（図参照）のサポートの緩和、②合板、角材の撤去、③張出し部（図参照）のサポート解体、④P コンの穴埋め、⑤底版部ジャッキの緩和、⑥底版型枠、角材の撤去、⑦大引き材の撤去、⑧建枠の解体、という行程を辿ることとされていた。また、Y1 の現場担当社員である C による手書きで、作業主任者の選任、手すりの撤去は最後に、安全帯の安全使用等の記載がなされ、Y3 代表

によるサインが付されていた。

本件災害の前日、Y3 代表と Y4 から派遣された職長の B は、Y1 に対して本件作業の進捗状況を報告すると共に、上記作業手順書に基づいて翌日の荷下ろし作業について打ち合わせ、手すりの解体は荷下ろし作業完了後に行う旨が報告された。

本件災害当日、Y1 は、朝礼後、ツールボックスミーティングと呼ばれる作業の打ち合わせと危険予知活動を行い、参加した Y1 の E や C、X に、危険箇所で作業する際の安全帯の装着について指示した。

本件災害現場では、作業手順書に従い、X が解体された材料を集め、班員 2 名が玉掛けをし、残る 1 名が下で受け取る作業を行っていたが、X は、安全帯は装着していたものの、親綱に固定していなかった。

X らは、当初は、手すりを残したままで、資材（足場上で解体された枠組支保工等）の荷下ろしを行っていたが、奥までクレーンを差し入れて、奥に置かれた資材を効率的に手前に移動させるため、Y3 代表に B が許可をとり、当該手すりを撤去した。この際、同代表は、撤去の部位と順番、安全帯を設置する親綱を張る場所等に関する指示はしなかった。

その後、C（Y1 の現場担当社員）が、巡視で本件現場の下を通りかかったところ、安全帯を繋ぐ親綱を張るべき手すりが外され、安全帯を使用せずに高所作業をしている作業員を発見したため、親綱を設置して安全帯を使用するよう口頭で注意した。C は、作業手順を見直させるため、Y3 代表に電話したが、出なかったため、橋面に出て、同人を探していたところ、本件災害が発生した。X は、この際、足場の上の資材を荷

下ろしするために、手すりが撤去された付近に移動させる作業をしていた。足場は、鉄骨を組んだ上に板が敷かれ、その上にビニールシートを被せた構造だったが、鉄骨の間の板のない部分にもビニールシートの一部が広がっていたため、その部部のシートを踏み抜き、そのまま 8.24m 下の地上に転落した。

その結果、64 日間の入院、26 日の実通院、併合すると 12 級相当、労働能力の 14% を喪失する後遺障害（左手関節痛、仙骨骨折による腰痛）をもたらす傷害を負った。X は、本件訴訟の当時には、塗装業に従事し、時給 1300 円で 8-10 時間/日、6 日間/週稼働するまでに快復したが、苦痛は残っている。

なお、X とその両親は、本件災害の 50 日ほど後に、Y3、Y4 との間で、同人らが見舞金 100 万円を支払うことを以て、その余は労働保険に委ねる趣旨の覚書を作成し、現に支払われていた（最終的には Y1 が負担した）。

以上の経過を踏まえ、X は、Y らを相手方として、安全配慮義務違反（債務不履行・不法行為）に基づき損害賠償を請求した。なお、Y3、Y3 代表、Y5 は、本件災害につき、労基法違反として罰金刑に処せられた。Y1 の代表は、労基署及び検察庁で事情聴取を受けたが、不起訴処分となった。

<判旨～X 請求認容、一部棄却～>

1) Y1 の責任

Y1 のような特定元方事業者は、混在作業による労災の防止のため、作業場所の巡視、仕事の工程に関する計画の作成など必要な措置を講じなければならない（安衛法第 29

条、第 30 条）。

Y1 は、本件現場に監督事務所を設置して所長 L を常駐させた上、作業工程ごとに Y2、Y3、Y4 らと打ち合わせし、協議の上、本件現場の作業手順を決めており、安全推進室を設置して、N ら安全推進員らにより、1 回/時間の巡視をするなどの安全管理をしてきた。

しかし、C（Y1 の現場担当社員）は、本件災害当日の巡視の際、作業手順とは異なって本件現場の手すりが外されていること、安全帯を使用しないまま高所作業をしている作業員がいることに気づいたのに、口頭で注意するにとどめ、彼らが親綱を張り安全帯を使用できるようにするのを確認せずにその場を離れている。口頭での注意も、その現場の責任者や職長に対して個別に明確な指示をするなど、対象と事柄を明確にして指示すべきだった。その後の C の行動からは、Y3 代表への連絡を優先しようとしていたと推認されるが、同人に連絡がとれるまでは、転落の危険のある付近での作業を全面的に中断させるべきであり、その場の作業員全員に個別に指示が行き渡るようにすべきだった。

Y1 は、X らと直接の契約関係にないから、直接、指示する権限はないなどと主張するが、特定元方事業者にかかる上記の定めから、その主張は失当である。

よって、Y1 には、安全配慮義務違反がある。

2) Y2 の責任

Y2 は、Y1 の下請事業者だが、本件工事には殆ど関与せず、X ら作業員を直接指揮命令するなどの関係もなかったから、本件作業につき、X に安全配慮義務を負う立場

にはなかった。

Y2 の従業員が安全推進員として本件現場に常駐して Y1 の安全推進員らと共に巡視していたので、これに関連する安全配慮義務を観念できるが、同人が、本件災害当日、本件現場の手すりが外されていて、本件災害を予見できたとは認められない。

3) Y3 の責任

Y4 が本件作業のために Y3 に派遣した職長の B をはじめとする作業員らは、Y3 代表から作業内容等の具体的指示を受けていた。よって、Y3 と X の間に直接的な雇用関係はないが、本件作業について X を指揮命令する関係にあったから、本件現場において、X への安全配慮義務を負う。

Y3 代表は、手すりを外して作業を進めることを許可した以上、その際に、撤去の範囲や順序、手すり下部の作業板の処置、安全帯にかかる親綱を張る位置等の安全上の措置について、本件現場で具体的な指示をすべきだった。それを怠った以上、現場監督者としての安全配慮義務を尽くしたとはいえない。

4) Y4 の責任

Y4 は、X との間に直接的な雇用関係はなく、Y5 から X の派遣を受けて Y3 に X を派遣したから、本件現場で X を指揮命令する立場にない。

通常、派遣元は、労働者に直接指揮命令しないので、当然に安全配慮義務を負うわけではない。しかし、派遣先の事業場の危険性を知りながら派遣した場合など個別事情によっては同義務違反の責任を負うことがある。建設業務における労働者派遣は危険性が高いことから、派遣事業は禁止されている（労働者派遣法第 4 条第 1 項第 2 号）。

ことからすると、当該労働者の安全に問題がないことを実地で確認した等の特段の事情のない限り、同義務を尽くしたと評価できない。

Y4 は、自ら本件現場に赴いて、安全性の確認をする等はしていないし、Y4 が派遣した職長の B は、Y3 代表の許諾を得て手すりの除去をしながら、X から作業員に対して親綱を張って安全帯を使用するための具体的な指示をしなかった。

以上から、Y4 には安全配慮義務違反がある。

5) Y5 の責任

Y5 は、X を直接雇用していたから、雇用契約の附随義務として、X への安全配慮義務を負っていた。

Y5 は、本件現場で X を指揮命令する立場になかったから、同義務を負う立場になかったと主張する。これは、具体的な義務違反がない趣旨の主張と解する。

派遣元である Y5 は、X に指揮命令はしないが、派遣元だから、Y4 について示したのと同様に、X の作業現場の安全性を実地で確認した等の特段の事情がない限り、本件現場での安全配慮義務を尽くしたとは言えない。

Y5 は、X を 17 歳と知りつつ雇用し、18 歳未満の者について禁止されている高所作業等（労基法第 62 条、年少者労働基準規則第 8 条第 24 号、第 25 号）に就労させ、なおかつ本件現場で安全性の確認をしなかった以上、安全配慮義務違反がある。Y5 は、以前にも 18 歳未満の労働者を高所作業に従事させて死亡させた前歴があることから、その違法性は顕著である。

5) 過失相殺

本件災害当日の朝に、ミーティング及び危険予知活動が行われて X も参加し、Y1 の担当者から安全帯の使用が指示され、安全帯及び親綱が支給されていたこと、年齢を虚偽申告して稼働したことから、1 割の過失相殺をする。

Y1 は、X-Y1 の間の過失割合を認定する際には、他の被告や作業員ら、中間者の過失を除外（*他者の過失の災害への貢献分を除外）すべきと主張するが、被害者保護の趣旨に照らし採用できない。

6) 本件覚書について

本件覚書は、Y らが、労働基準監督署及び検察庁に、早期の示談成立を情状面で考慮してもらおうと目論んで、X やその両親に働きかけて作成したものと推認され、X の全損害について確定的な示談をする趣旨だったとは解されないから、和解契約に当たるとは言えない。

<判決から汲み取り得る示唆>

民事損害賠償訴訟では、安衛法上の元方事業者向けの規制が、元方事業者の安全配慮義務違反を認める上で有効に働く（本件では、安衛法第 29 条、第 30 条違反＝元方事業者の安全配慮義務違反と判示されている）が、刑事事件では、関与の強さ、悪質性や結果の重大性などがなければ、元方事業者の起訴には至らず、直接の指揮命令関係や契約関係にある事業者の起訴で終わる。

本件のように、元方事業者が、ミーティングや危険予知活動の実施など、法第 29 条、第 30 条の定めを一定程度遵守している例では尚更といえる。

派遣元は、派遣労働者に指揮命令しな

いので、当然に安全配慮義務を負うわけではないが、派遣先での就労の危険性を認識すべき場合には、自らその就労の安全性を確かめる、自身が現場に設置した担当者が不安全的な状況を創出した場合には、適切な安全対策を講じる等の義務を負う。

本判決は、要するに、Y1（の現場担当者）は、巡視の際に、X が安全帯を適正に使用していなかったのを発見したのだから、現場の責任者や職長に対して個別に明確な指示をすべきだった、現場監督者に連絡がとれるまで、作業を中止させるなど、安全優先の措置を講ずべきだったのに怠ったこと、Y3 は、Y4 から派遣された B を通じて X を指揮命令し、その代表が手すりを外すことを許可した以上、外す手順、親綱の設置箇所を明示する等の墜落防止措置を講ずべきだったのに怠ったこと、Y4 と Y5 は、X の派遣元ないし雇用主として、X の就業先に危険性が窺われる以上、自ら現地に赴いて安全性を確認すべきだったのに怠ったこと、特に Y4 の場合、自ら派遣した職長の B が手すりを外すことを Y3 代表に求めた経過からも、安全帯を繋ぐ親綱の固定を確保すべきだったのに怠ったことを以て安全配慮義務違反と評価している。

その評価が、安衛法第 29 条、第 30 条に違反するからなのか否かは示されていないが、Y3 と Y5 が刑事処分を受けたのは、労基法違反だから、年少労働者に高所作業を行わせたことによると思われ、安衛法違反によるわけではない。Y1 の起訴が検討された根拠も、同様に解される。

しかし、元方事業者については、第 29 条第 2 項、第 30 条第 1 項第 6 号の違反、個々の事業者については、判決で明言されては

いないが、第21条第2項、第25条の違反に当たると解され、そうした考慮がなされた可能性はある。であれば、これらの条規の解釈は、現場事情に応じて、ある程度柔軟に行い得ることになる。

（3）本件災害（船舶の機関室内での冷蔵庫の冷媒（アンモニア）による関係請負人の従業員の中毒等による死亡等）にかかる発注者（船舶保有者）には、安衛法第30条第2項が定める第1項の特定元方事業者による統括管理の履行担当者の選任義務違反は認められるが、それと本件災害の間に相当因果関係は認められず、その過失責任はないとした例（山形県水産公社事件最1小判平成5年1月21日判例時報1456号92頁（1審：新潟地判昭和61年10月31日労働判例488号54頁、原審：不明（判例集未搭載と思われる））（破棄差戻後帰趨不明））

<事実の概要>

Y1（山形県水産公社：1審被告、控訴人、上告人）は、保有する漁業用船舶栄久丸（約360トン）について、船舶安全法施行規則第24条が定める定期検査を受けるための準備作業のうち、機関に関する準備を除く事項、艀装（船に原動機等の部品を取り付ける作業）、錨のチェーンの点検等船舶の安全に関する基本的設備に関する事項をY2（株式会社山形造船所：1審被告）、同じく機関に関する事項等をY3（酒田船用機器整備センター：1審被告）、同じく冷凍装置の整備点検作業等をY4（株式会社ティオン：1審被告）に発注した。このため、

栄久丸内で、複数の請負人が混在して作業することとなった。なお、Y3は、Y6（新協鉄工所：1審被告）から派遣されてきたHとS、Y7（岩浪工業：1審被告）から派遣されてきたKとTを指揮し、栄久丸の機関室内で就業させていた。HKTSは、いずれもY6、Y7との雇用関係を維持していた。栄久丸の冷凍装置は、アンモニアを冷媒としており、装置内で液体をガスに変化させる際に周囲の熱を奪う性質を利用して冷凍機能をもたらしていたが、圧縮機のピストン用の潤滑油がアンモニアガスと混じることがあるため、装置内の複数の部品（オイルセパレーター（オイルの分離器）、レシーバー（液化したアンモニアから不純物を除く機器）等）に、潤滑油を排出するためのドレン抜き弁が付設されていた。

アンモニアは、人体に接触すると炎症を起こし、吸入した場合には呼吸困難や中毒等の危害を及ぼす特定化学物質であり、安衛法上の第三類物質の1つとされている。また、同法の実施を図る特定化学物質等障害予防規則第22条は、特定化学物質等に基づく露する危険のある作業を行う際に必要な措置を10項目にわたり規定している。そこで、Y1のM機関長とY3のA取締役・工場長の間で、Y4が圧縮機（コンプレッサー。ガス化した冷媒を液化できる程度まで圧縮し、圧送する機械）のオーバーホール等、アンモニアガスが発生する作業を行う際には、Y3の作業を中断して作業員を船外に出すこととされていた。

Y4は、受注した業務の一環で、従業員のY5（1審被告）に、栄久丸の機関室で、当該冷凍装置のコンデンサーのチューブの清掃等を行う準備作業（当該チューブからの

水抜き、防蝕亜鉛板の数、形状の調査等）を命じた。この作業自体、アンモニアガスに関わるものではなかったが、Y5は、M機関長から、圧縮機の潤滑油が冷凍装置内に溜まっている旨の話をきいたことを受け、この機会にコンデンサーから油抜きをしようと考えた。その時点で、機関室内にはY3関係の作業員10名が作業していたが、事前にM機関長や機関室の他の作業員には知らせず、油受け用の空缶を置いて、コンデンサー下部のドレン抜き弁を開けて油抜き作業を始めた。Y5は、アンモニアガスの毒性や、その漏出防止には、その水溶性を利用して、ホースで相当量の水の中に導く方法が有効であることは知っていたが、過去の経験から、油の排出後にガスが流出し始めた瞬間にドレン弁を閉めれば良いと考えていた。

しかし、Y5がドレン抜き弁の開閉を数回繰り返したところで突然アンモニアガスが噴出し、短時間内に機関室内に充満して、同室内で作業をしていた前記の作業員Hは中毒、KとTは呼吸不全、Sは腐敗性肺炎で死亡した。

そこで、彼らの遺族が、Y1からY7を相手方として、不法行為に基づく損害賠償を請求した。1審には、原告及び被告の違いから、3事件別個に提訴されたが、審理は併合されて別個に判決が言い渡された。

1審は、要約、以下のように述べ、Y5を主な過失責任者としたうえ、Y4の使用者責任、Y1の過失責任を認めた。

すなわち、まず、直接的な加害者であるY5につき、法令が危害防止措置の名宛人としている事業者や、危険作業の安全管理等を託している作業主任者と並び、または独

自にアンモニアの漏出防止措置をとるか、他の作業員に漏出の危険性を知らせて作業場所から退避させる等の注意義務があったが、怠った過失があった。

Y5の油抜き作業は、Y4の請け負った冷凍装置の整備点検業務に関連して行われたので、Y4はY5の不法行為につき使用者責任を負う。

Y3については、そもそもY1から請け負った業務は、アンモニアガスとは直接関わりなく、Y6、Y7から派遣され、機関室で働くHKTSを指揮していたA取締役・工場長が、アンモニアガスを発生させるようなY5の油抜き作業を知らず、そのことに帰責事由もなかったため、不法行為は犯しておらず、よって、使用者責任を負う理由もない。確かに、Y3が請け負った作業の場所（機関室）にアンモニアを冷媒とする冷凍装置の配管等があったから、アンモニアガスの危険性や漏出防止の指導、漏出した際の避難方法の確保等の措置を講じる義務があったが、A取締役・工場長は、作業開始前に作業内容や注意事項を確認して冷凍装置への接触をしないよう注意していたこと、Y1のM機関長とY3のA取締役・工場長の間で、Y4が圧縮機のオーバーホール等を行う際には、Y3の作業を中断して作業員を船外に出すこととされていたこと、船外退避のための通路が確保されていたこと等から、過失は認められない。

Y2は、栄久丸の整備点検の元請ではなく、Y4やHKTSとの使用従属関係も認められないので、責任はない。

Y1は、栄久丸の整備点検をY2、Y3、Y4に分割発注し、その結果、その従業員が同一場所で作業を行うことになったから、安

衛法第30条愛2項前段の特定事業の仕事の発注者に該当する。しかし、同条規に基づき、請負作業間の連絡調整、作業場所の巡視を行う請負人の指名（「本件指名」）を怠り、専ら請負人に作業方法を一任していた。また、それが行われていれば、Y5の行うべき作業が明確化し、思い付きによる作業も防げたはずなので、過失があり、不法行為責任を負う。

Y6、Y7については、HKTSに対して労働契約上の安全配慮義務を負うが、彼らの指揮命令はY3が行っていたし、（Y3が同義務を履行すればY6、Y7の同義務も履行されたことになるところ、）Y3には同義務違反が認められない。また、Y5の油抜き作業を認識していた証拠もないので、過失はない、と。

これに対して、おそらくY1のみが控訴したところ、1審と同様に、本件災害の主因は、Y5が余計な油抜き作業を行いながら、漏出防止措置も他の作業員への作業の告知も行わなかった過失にあるが、Y1は、安衛法第30条第2項に基づき、請負作業間の連絡調整、作業場所の巡視を行う請負人を指名する義務があるのに怠り、専ら請負人に作業方法を一任していた。また、それが行われていれば、Y5の行うべき作業が明確化し、思い付きによる作業も防げたはずなので、過失があり、不法行為責任を負うと判断した。

そこで、Y1が上告した。

<判旨～原判決破棄差戻～>

本件では、確かに、災害発生当時、栄久丸の機関室で、Y3とY4の作業が並行して行われていたが、もともとY4がアンモニ

アガスを取り扱う作業をするときはY3の作業を中止してその作業員を船外に出すこととされており、本件災害の原因となった油抜きは、Y5の行う予定だった作業内容には含まれていなかった。

してみれば、仮に安衛法第30条第2項前段に基づき本件指名がなされていても、Y5の思い付きによる予定外の危険作業まで予測できないし、被指名者が予め請負作業間の連絡調整をすることで、Y3とY4の作業の並行を避けられたとも言えない（下線は報告者が添付した）。このことは、Y5の行った油抜き作業がY4の請け負った作業と関連性があったとしても同様である。また、被指名者により同条所定の作業場所の巡視がされたとしても、右巡視の頻度は作業日毎に1回以上でよい（安衛則第637条第1項）ので、Y5の行為の現認は殆ど期待できない（下線は報告者が添付した）。

よって、Y1による本件指名の懈怠と本件災害間には相当因果関係がない。

<判決から汲み取り得る示唆>

・民・刑事法及び行政法の責任論は異なる。安衛法の刑事・行政法的側面は、予防目的なので、理論的には、法違反さえ認められればよく、損害の発生や、損害との相当因果関係は不要。

逆に言えば、安衛法上、元方事業者に求められた統括管理義務や、危険性の高い特定事業の発注者に課された統括管理義務の履行担当者の選任義務は、それを怠ったからといって、必ずしも損害（労災）に結びつくとは限らないが、安全行動を誘うための秩序づくりのため、予防的に定められたということ。

3 第31条～第31条の4

3.1 条文

第三十一条 特定事業の仕事を行おうとする注文者は、建設物、設備又は原材料（以下「建設物等」という。）を、当該仕事を行う場所においてその請負人（当該仕事の数回の請負契約によつて行われるときは、当該請負人の請負契約の後次のすべての請負契約の当事者である請負人を含む。第三十一条の四において同じ。）の労働者に使用させるときは、当該建設物等について、当該労働者の労働災害を防止するため必要な措置を講じなければならない。

2 前項の規定は、当該事業の仕事が数回の請負契約によつて行なわれることにより同一の建設物等について同項の措置を講ずべき注文者が二以上あることとなるときは、後次の請負契約の当事者である注文者については、適用しない。

第三十一条の二 化学物質、化学物質を含有する製剤その他の物を製造し、又は取り扱う設備で政令で定めるものの改造その他の厚生労働省令で定める作業に係る仕事の注文者は、当該物について、当該仕事に係る請負人の労働者の労働災害を防止するため必要な措置を講じなければならない。

第三十一条の三 建設業に属する事業の仕事を行う二以上の事業者の労働者が一の場所において機械で厚生労働省令で定めるものに係る作業（以下この条において「特定作業」という。）を行う場合において、特定作業に係る仕事を自ら行う

発注者又は当該仕事の全部を請け負つた者で、当該場所において当該仕事の一部を請け負わせているものは、厚生労働省令で定めるところにより、当該場所において特定作業に従事するすべての労働者の労働災害を防止するため必要な措置を講じなければならない。

2 前項の場合において、同項の規定により同項に規定する措置を講ずべき者がいないときは、当該場所において行われる特定作業に係る仕事の全部を請負人に請け負わせている建設業に属する事業の元方事業者又は第三十条第二項若しくは第三項の規定により指名された事業者で建設業に属する事業を行うものは、前項に規定する措置を講ずる者を指名する等当該場所において特定作業に従事するすべての労働者の労働災害を防止するため必要な配慮をしなければならない。

（違法な指示の禁止）

第三十一条の四 注文者は、その請負人に対し、当該仕事に関し、その指示に従つて当該請負人の労働者を労働させたならば、この法律又はこれに基づく命令の規定に違反することとなる指示をしてはならない。

3.2 趣旨と内容

3.2.1 第31条

3.2.1.1 趣旨

建設業等の事業では、請負関係、特に重層的請負関係のもとで、発注者をはじめとする上位の注文者が、自身が管理する建設物等を関係請負人の労働者に使用させることが多いが、同人らがその管理権やリスク関連情報を持たないため、労災防止対策を

講じにくい面があるため、設けられた規定である。枝番号付の条文を含め、あくまで注文者を対象とした規制であり、第 29 条、第 30 条、第 15 条のように、統括安全衛生管理体制の定めとは、対象と趣旨を異にする。

第 2 項は、重層的請負関係下では、1 つの建設物等について、複数の注文者が本条の義務を負うことになり、却って混乱を招きかねないため、最先次の注文者（数次の請負契約により、「仕事を自ら行う注文者」が複数ある場合における最先次の者。発注者も含まれるので、元請けとは限らない）のみに第 1 項の労災防止措置を義務づけたものである。

3. 2. 1. 2 内容

建設業等の事業では、注文者は、同人が管理権やリスク情報を持っている建設物等（足場、型枠支保工、交流アーク溶接機等）を関係請負人の労働者に使用させる際、必要な労災防止措置を講じるべきとされている。その具体的内容は、法第 36 条に基づき、安衛則第 644 条から第 662 条に定められている。

なお、本条によって、同一の建設物等にかかる個々の事業者の労災防止措置義務（法第 20 条～第 25 条等）が免除されるわけではなく、両者は重疊的に存在して、対象物等にかかる労災防止に貢献することが期待されている³⁷。

①安衛則第 644 条：注文者は、関係請負人の労働者にくい打ち機やくい抜機を使用

させる場合、それを法定基準に適合させるべきこと

②安衛則第 645 条：同じく軌道装置を使用させる場合、それを法定基準に適合させるべきこと

③安衛則第 646 条：同じく型枠支保工を使用させる場合、それを法定基準に適合させるべきこと

④安衛則第 647 条：同じくアセチレン溶接装置を使用させる場合、それを法定基準に適合する発生器室内に設けること（第 1 号）、一定の力量を持つ溶接装置の場合、それ用の法定基準に適合させるべきこと（第 2 号）、前号のもの以外の溶接装置については、清浄器、導管等、アセチレンが接触するおそれのある部分に銅を使用しないこと（第 3 号）³⁸、発生器（アセトンに水を加えてアセチレンを発生させる機器）と安全器を、厚生労働大臣が定める規格に適合させるべきこと（第 4 号）、安全器の設置につき、法定基準に適合させるべきこと（第 5 号）

⑤安衛則第 648 条：同じく交流アーク溶接機（自動溶接機を除く）（アーク（電弧：電極間の電位差を利用した空気中の放電現象）の高熱を利用して、同じ金属同士を溶接する方法。溶接電流に直流と交流があり、一般に交流の方が値段は安い、安定性は劣る）（図参照）を使用させる場合、原則

³⁸ アセチレンは、銅と容易に反応して爆発性化合物であるアセチライド（アセチレン銅）を生成することによる（労働省安全衛生部編『実務に役立つ労働安全衛生規則の逐条解説（第 2 巻）＜安全基準編①＞』（中央労働災害防止協会、1993 年（平成 5 年）287 頁）。

³⁷ 畠中前掲書（2019 年（令和元年））227 頁。

として、厚生労働大臣が定める規格に適合する自動電撃防止装置を備えるべきこと

⑦安衛則第 649 条：同じく電動機械器具³⁹を、対地電圧が 150 ボルトを超え、移動式か可搬式、又は導電性の高い場所で使用させる場合には、それが接続される電路に、定格に適合し、感度良好で確実に作動する、感電防止用の装置を接続すべきこと（第 1 項）、それが難しい場合、電動機械器具の金属性外枠等の金属部分を接地できるものとすべきこと（第 2 項）

⑧安衛則第 650 条：同じく潜函（地下水の多い地中や水中に設置された作業空間。ケーソン）等を使用させ、当該労働者が内部で明り掘削作業を行う場合、掘下げ深さが 20m を超える時は送気設備を設けるべきこと（第 1 号）、その他法定基準に適合させるべきこと（第 2 号）

⑨安衛則第 651 条：同じくずい道等を使用させる場合で、当該労働者がその建設作業を行うときは、ずい道支保工を設ける等落盤や肌落ち防止措置を講じるべきこと（第 1 項）、ずい道支保工を法定基準に適合させるべきこと（第 2 項）

⑩安衛則第 652 条：同じくずい道型枠支

³⁹ 電路を構成する機械器具をいう（電気設備に関する技術基準を定める省令（平成 9 年通商産業省令第 52 号）第 1 条）。たとえば、回転機（発電機、電動機など）、整流器、燃料電池、太陽電池、変圧器および開閉器、遮断器、誘導電圧調整器、計器用変成器などの器具が該当する（株式会社クイックが運営する E&M JOBS のウェブサイト

（<https://em.ten-navi.com/dictionary/3149/>最終閲覧日：2020 年 12 月 13 日）より。

主に感電リスクを伴う機器である。

保工を使用させる場合、当該支保工を法定基準に適合させるべきこと

⑪安衛則第 653 条：同じく作業床（一定の高さ以上で墜落防止のために確保される床。足場のほか、屋根等も該当する）、物品揚卸（あげおろし）口、ピット（穴、堅坑）、坑、船舶のハッチ（船から人や物品を出し入れするための口）を使用させる場合、高さ 2m 以上で墜落の危険のある箇所に、原則として、囲い、手すり等を設けるべきこと（第 1 項）、作業床で高さ／深さが 1.5m を超える箇所には、昇降設備等を設けるべきこと（第 2 項）

⑫安衛則第 654 条：同じく架設通路（図参照）を使用させる場合、その通路を法定基準に適合させるべきこと

⑬安衛則第 655 条：同じく足場を使用させる場合、その足場について、作業床の最大積載荷重を決めて表示すべきこと（第 1 号）、悪天候や地震、足場の組立・解体等の後には、作業開始前に、所定の事項を点検し、必要に応じて修理すべきこと（第 2 号）、その他、厚生労働大臣が定める規格及び法規が定める基準に適合させるべきこと（第 3 号）（第 1 項）、第 1 項第 2 号の点検を行った場合、その結果と、講じた修理等の内容を記録して足場作業の終了まで保存すべきこと（第 2 項）

⑭安衛則第 655 条の 2：同じく作業構台（図参照）を使用させる場合、その作業構台について、作業床の最大積載荷重を決めて表示すべきこと（第 1 号）、悪天候や地震、足場の組立・解体等の後には、作業開始前に、所定の事項を点検し、必要に応じて修理すべきこと（第 2 号）、その他、厚生労働大臣が定める規格及び法規が定める

基準に適合させるべきこと（第3号）（第1項）、第1項第2号の点検を行った場合、その結果と、講じた修理等の内容を記録して作業構台を使用する作業の終了まで保存すべきこと（第2項）

⑮安衛則第656条：同じくクレーン等を使用させる場合、それを厚生労働大臣が定める基準や規格に適合させるべきこと

⑯安衛則第657条：同じくゴンドラ（図参照）を使用させる場合、それを厚生労働大臣が定める基準に適合させるべきこと

⑰安衛則第658条：同じく局所排気装置（機械や設備など、粉塵の発生源にフードを取り付け、そこから空気を吸引することで、粉塵を外部に排出する装置⁴⁰）（図参照）を使用させる場合であって、一定の特別規則で設置が義務づけられている場合、その性能を、特別規則のうち一定の規定が定める基準に適合させるべきこと

⑱安衛則第658条の2：同じくプッシュプル型換気装置を使用させる場合であって、一定の特別規則で設置が義務づけられている場合、その性能について、一定の特別規則が定める基準に適合させるべきこと

⑲安衛則第659条：同じく全体換気装置（作業場外から清浄な空気を取り込み、作業場内で発散している有害物質と混合・希釈しながら作業場外に排出し、作業場内の有害物質の濃度が有害な程度にならないように引き下げて、作業者のばく露を少なくする換気方法であり、密閉や局所排気の措

⁴⁰ 株式会社アピステのウェブサイト
 (<https://www.apiste.co.jp/gde/technical/detail/id=4074> 最終閲覧日：2020年11月9日)。

置が困難な場合であって、粉じんの有害性があまり高くない場合に採用される⁴¹）（図参照）を使用させる場合であって、一定の特別規則で設置が義務づけられている場合、その性能を、特別規則のうち一定の規定が定める基準に適合させるべきこと

⑳安衛則第660条：同じく潜函工法（図参照）等の圧気工法に用いる設備であって、作業室内部の圧力が大気圧を超えるものを使用させる場合、その設備を高圧則の該当規定が定める基準に適合させるべきこと

㉑安衛則第661条：同じく施行令が定めるエックス線装置を使用させる場合、その装置を厚生労働大臣が定める規格に適合させるべきこと

㉒安衛則第662条：同じく安衛法施行令が定めるガンマ線⁴²照射装置を使用させる

⁴¹ 愛媛産業保健総合支援センターのウェブサイトに掲載された白井繁幸氏の解説

(<https://ehimes.johas.go.jp/wp/topics/357/>最終閲覧日：2020年11月9日)。

⁴² 放射線とは、高いエネルギーをもち高速で飛ぶ粒子（粒子線）と、高いエネルギーをもつ短い波長の電磁波の総称である。この中でアルファ線（ α 線）、ベータ線（ β 線）、ガンマ線（ γ 線）、X線、中性子線が主な放射線である。アルファ線、ベータ線、中性子線は粒子、ガンマ線とX線は電磁波である。このうちガンマ線は不安定な状態にある原子核が、より安定な状態に移る時に発生する電磁波であり、エックス線はガンマ線と発生源が異なり、原子から発生する電磁波である。どちらも鉛でさえぎることができる（電気事業連合会のウェブサイト

(<https://www.fepec.or.jp/nuclear/houshasen/houshanou/shurui/index.html> 最終閲覧

場合、その装置を厚生労働大臣が定める規格に適合させるべきこと

本条第1項には法第119条（6月以下の懲役又は50万円以下の罰金）の適用がある。

3. 2. 2 第31条の2

3. 2. 2. 1 趣旨

業務の外注化の進展に応じて、危険有害な化学物質を製造し、又は取り扱う設備等の改造、修理、清掃等の作業が外注されることも増え、外注先がその設備等にある化学物質の危険有害性や対応策等の情報を知悉しなかったことで生じる労災が生じていたため、平成17年の安衛法改正（平成17年号外法律第108号）により、注文者と関係請負人間のリスクコミュニケーションを図るため、設けられた規定である。

3. 2. 2. 2 内容

本条は、特定の爆発性、引火性の物質、大量漏洩により急性障害を招く物質を製造し、又は取り扱う設備の改造、修理、清掃等の仕事であって、設備の分解、内部への立ち入り等、物質にばく露する作業を伴うもの（安衛則第662条の3）の発注者等に、それらの物質に起因する労災の防止措置を講じること、具体的には、そうした化学物質の危険有害性、作業上の留意点等を文書で関係請負人に提供することを求めている。

本条の名宛人は注文者であり、まずは当該仕事の発注者が履行の義務を負うが、本条が定める条件を充たす者（対象設備にかかる特定の作業を伴う仕事の注文者）は、全て該当する。これは、当該作業に関わる

日：2020年11月10日）より）。

か否かを問わず、それに関するリスク関連情報を知る立場にある者に、一定の危害防止責任を負わせようとする趣旨に発しており、例えば、重層的下請構造下で、3次下請によって当該仕事が行われる場合、1次、2次下請も連鎖的に義務主体となる⁴³。

対象となる設備は、以下の2つである（安衛法施行令第9条の3）⁴⁴。

①化学設備及びその附属設備

安衛法施行令別表第一に定められた爆発性の物質のうち火薬類取締法第2条第1項が定める火薬類を除くものの製造や取扱いを行う設備、引火点が65度以上の物の引火点以上での製造、取扱いを行う設備（加熱炉（金属などを加熱して加工などを行う炉）（図参照）、反応器（化学物質の製造過程で化学反応を生じさせる機器）（図参照）、蒸留器（液体を熱して蒸気としたものを冷却することで純度の高い液体をつくる機器）（図参照）など）で、移動式でないものとその附属設備を意味する。

②特定化学設備及びその附属設備

特定化学物質障害予防規則第2条第3号が定める特定第二類物質（がん等の慢性・遅発性障害を引き起こす物質のうち、第1類物質に該当しない（≠第1類物質ほど有害性が強くない）が、特に漏洩に留意すべき物質）や安衛法施行令別表第三第二号が定める第三類物質（第1類、第2類物質ほど有害性は強くないが、大量漏洩があれば、急性中毒を生じるおそれのある物質）の製

⁴³ 島中前掲書（2019年（令和元年））230頁。

⁴⁴ 施行令第9条の3にかかる労働調査会出版局編著（2015年（平成27年））505-506頁の整理に倣った。

造、取扱いを行う設備で、移動式ではないものとその附属設備（図参照）を意味する。

①②の附属設備とは、化学設備に附設された化学設備以外の設備をいい、動力装置、圧縮装置、給水装置、計測装置、安全装置など（図参照）が該当する。

注文者が講じるべき具体的措置は、法第36条に基づき、安衛則第662条の4第1項に定められている。注文者の種類により以下のように分かれる⁴⁵。

①発注者（他者から請け負っていない原注文者）の場合

ア 化学物質等安全データシート（MSDS）や書籍、学術論文等から抜粋した物質の危険有害性情報、

イ 各作業ごとに安全衛生面に配慮した作業方法、作業場所の周囲の設備の稼働状況などの安全衛生に関する連絡事項、

ウ 動力源の遮断、バルブ・コックの閉止、設備内部の化学物質等の排出等、発注者により実施済みの安全衛生措置に関する情報、

エ 当該物質の流出等の事故が発生した場合に講じるべき応急措置。

②発注者以外の注文者の場合

①により交付された文書の写しを、請負人の作業開始前に、その請負人に交付すること。

本条には、法第119条（6月以下の懲役又は50万円以下の罰金）の適用がある。

⁴⁵ 安衛則第662条の4第1項にかかる労働調査会出版局編著（2015年（平成27年））506-507頁の整理に倣った。

3. 2. 3 第31条の3

3. 2. 3. 1 趣旨

建設現場での建設機械による仕事で、異なる事業者の労働者間の連携・連絡不足等から生じる建設機械への接触等による労災が生じていたことから、当該仕事全体の統括者にそれに従事する全労働者の災害防止措置を求めたものである。

この、建設機械作業にかかる仕事全体の安全確保の必要性から、自らも仕事の一部を行うため、仕事にかかる事情を認識し、管理できる注文者（：丸投げ事業者ではない者）を統括者として、平成4年の法改正（平成4年号外法律第55号）で新設され、平成17年の法改正（平成17年号外法律第108号）で改定された。

3. 2. 3. 2 内容

本条の名宛人は、省令で定める建設機械等を用いる危険な作業を（基本的には上下の関係で）共同して行う事業者のうち、そうした特定の（：特に危険性を伴う）作業を伴う仕事の一部を行う発注者や、当該仕事の全部を請け負った者で、なおかつその一部を自ら行う者であり、本条は、この定義に当てはまる者を、当該仕事全体の統括者とみなしたということである。

特定作業を伴う仕事の一部を自ら行う者でなければならないので、例えば、移動式クレーンを用いる作業において、荷卸しの箇所案内など、作業の案内、示唆をするだけの者は該当しない（平成4年8月24日基発第480号）。

名宛人に該当する者がいない場合（たとえば、発注者が自らその仕事の一部を行っておらず、その仕事にかかる作業を複数の

請負系列の請負人が担当するなどして、仕事の全部を請け負った者がいない場合）、特定作業を伴う仕事を自らは行わない元方事業者や、第30条第2項、第3項により指名された請負人が、本条を履行する者を指名することが求められる（法第15条によれば、仕事を自らは行わない者は「元方事業者」には当たらないが、本項にいう事業者は、特定作業を伴う仕事に限って、その全部を請け負わせている者であり、その他の仕事を自ら行っている限り、元方事業者の定義からは外れない）。指名された者は、本条の履行にかかる法的義務を負うわけではないが、第2項の趣旨にかんがみ、適切な措置を講じるよう、指名者が指導することとされている。また、指名の際には、特定作業の実態に応じて適切な者を指名するよう努めること、指名された者が本条を履行できるよう適切に配慮することが求められる（平成4年8月24日基発第480号）。

本条が定める特定の作業とは、重量の重いパワーショベル、ドラグショベル、くい打機、くい抜機、アースドリル（図参照）、一定以上のつり上げ能力を持つ移動式クレーン等に関わる作業である（安衛則第662条の5）。

本条の名宛人が、特定の作業を行う場合に講じるべき措置は、その特定作業を行う関係請負人に対する、作業内容、作業にかかる指示系統及び立入禁止区域にかかる連絡と調整であり、名宛人が、関係請負人の労働者を含めて、その内容を作業計画化し、関係請負人に周知すれば、本条の義務を果たしたことになる（平成4年8月24日基発第480号）。

3. 2. 4 第31条の4

3. 2. 4. 1 趣旨

建設工事等では、注文者と請負人が同じ場所で仕事をする事等から、注文者が請負人に仕事にかかる指示をすることが多いこと、その内容に従うと安衛法令違反となるような不適切な指示が行われる例がみられたため、平成4年の法改正（平成4年法律第55号）で設けられた規定である⁴⁶。

3. 2. 4. 2 内容

本条は、注文者を名宛人として、請負人に仕事の指示をする場合に、例えば、クレーンのつり上げ能力を超える荷のつり上げを指示すること、建設機械の目的外の作業を同機械で行うよう指示すること等、請負人の安衛法令違反に直接つながるような指示を行うことを禁じている。

本条は、指示者が安衛法令違反の発生を認識していた場合に適用されるもので、指示内容が一般的で、請負人が安衛法令に違反せずに指示を遵守できる場合には適用されない（平成4年8月24日基発480号）。

3. 3 関連規定

3. 3. 1 法条

法第31条の2と同旨を石綿障害の予防に展開した規定として、石綿障害予防規則第8条が挙げられる。同条は、「解体等の作業を行う仕事の発注者（・・・）は、当該仕事の請負人に対し、当該仕事に係る解体と歌衣装建築物等における石綿等の使用状況

⁴⁶ 労働調査会出版局編著（2015年（平成27年））511-512頁。

等を通知するよう努めなければならない」と定めている⁴⁷。

3. 4 沿革

3. 4. 1 制度史

3. 4. 2 背景になった災害等

第31条については、建設業等の事業では、請負関係、特に重層的請負関係のもとで、発注者をはじめとする上位の注文者が、自身が管理する建設物等を関係請負人の労働者に使用させることが多いが、同人らがその管理権やリスク関連情報を持たないため、労災防止対策を講じにくいことに起因する労災が生じていた。

第31条の2については、業務の外注化の進展に応じて、危険有害な化学物質を製造し、又は取り扱う設備等の改造、修理、清掃等の作業が外注されることも増え、外注先がその設備等にある化学物質の危険有害性や対応策等の情報を知尽しなかったことで生じる、一酸化炭素中毒、爆発、火災等の労災⁴⁸が生じていた。

第31条の3については、建設現場での建設機械による仕事で、異なる事業者の労働者での連携・連絡不足等から生じる接触等の労災が生じていた。

第31条の4については、建設工事等では、注文者と請負人が同じ場所で仕事をする事等から、注文者が請負人に仕事にかかる

指示をすることが多いことを前提に、例えば、クレーンのつり上げ能力を超える荷のつり上げを指示すること、建設機械の目的外の作業を同機械で行うよう指示すること等、その内容に従うと安衛法令違反となるような不適切な指示が行われる例がみられた。

3. 5 運用

3. 5. 1 運用の実際

3. 5. 2 関係判例

(4) 現行安衛法の制定前に、刑事上、広義の安全衛生法上の「使用者」には元請けやその現場監督主任者等も含まれることを示した例（河村産業所事件（鍋田農協倉庫倒壊事件）名古屋高判昭和47年2月28日判例時報666号94頁（原審：名古屋地判昭和46年3月23日注解労働安全衛生関係法令解釈例規集。上告後、最2小判昭和48年3月9日注解労働安全衛生関係法令解釈例規集で棄却された）（確定））

<事実の概要>

<判旨～～>

<判決から汲み取り得る示唆>

⁴⁷ 畠中元教授は、本規定は法第31条の2と同様に義務規定とされるべきとしている（畠中前掲書（2019年（令和元年））231頁）。私見も同じである。

⁴⁸ 畠中前掲書（2019年（令和元年））229頁。

4 第 32 条

4. 1 条文



4. 2 趣旨と内容

4. 2. 1 趣旨

4. 2. 2 内容

4. 3 関連規定

4. 3. 1 法条

4. 4 沿革

4. 4. 1 制度史

4. 4. 2 背景になった災害等

4. 5 運用

4. 5. 1 運用の実際

4. 5. 2 関係判例

D. 考察及び E. 結論

別紙での整理からも明らかなように、安衛法は、遅くとも旧労働安全衛生規則の頃から、民事事件はもとより刑事事件においても、規制の対象者を含めて、労災防止という目的に照らした柔軟な解釈がなされてきていたが、現行法の制定により、労働者を直接雇用する使用者以外の者に、どのような場面でどのような措置を義務づけるかが、かなりの程度明らかにされた。特に、第 29 条と第 29 条の 2 は、旧安衛則時代には直接的な定めがなく、不明確だった、元方事業者の措置義務を具体的に定めた。

このように、安全衛生に影響を及ぼす者

を広く取り込む管理体制の構築が、現行安衛法の特徴の 1 つであり、実際に労災防止効果を生んだ要素の 1 つと解される（このことは、本研究事業で別途実施した社会調査の結果からもうかがわれる）。

今後の安衛法の改正に際しても、時代状況の変化に応じつつ、労災防止に大きな影響を持つ者を広く取り込む管理体制の構築を図る必要があると解される。

F. 研究発表

1. 論文発表

なし。

2. 学会発表

なし。

G. 知的所有権の取得状況

1. 特許取得

該当せず。

2. 実用新案登録

該当せず。

3. その他

該当せず。

H. 引用文献

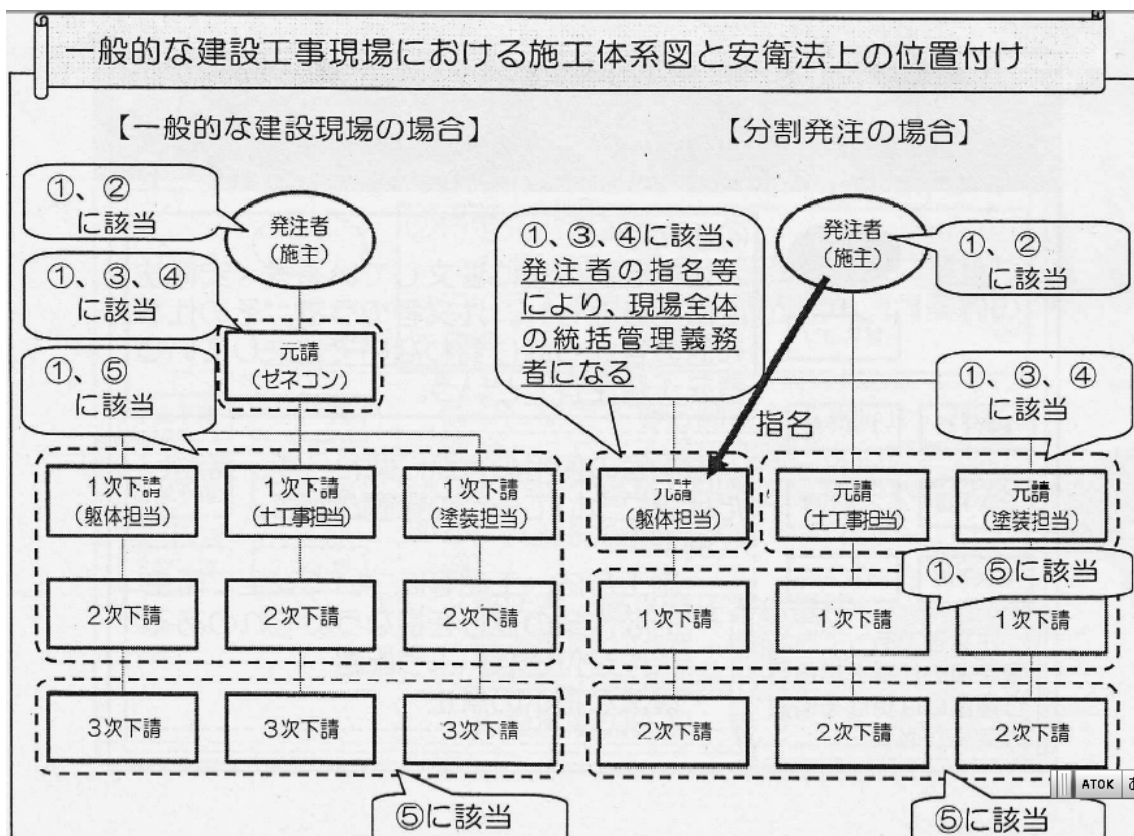
脚注を参照されたい。

(図表)

請負契約に関連する安衛法上の用語

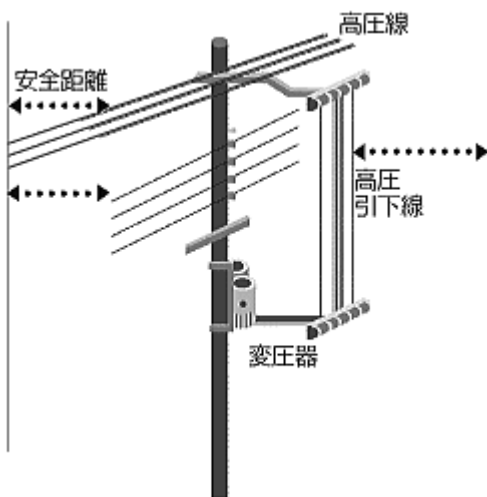
- ① 注文者
仕事を他の者に注文している者（安衛法上は定義なし）
- ② 発注者
注文者のうち、その仕事を他の者から請け負わないで注文している者（安衛法第 30 条）
- ③ 元方事業者、特定元方事業者
元方事業者とは、一の場所において行う事業の仕事の一部を請負人に請け負わせている事業者のうち最先次の請負契約の注文者（安衛法第 15 条）
なお、元方事業者のうち、建設業、造船業に属する事業を行う者は特定元方事業者（安衛法第 15 条）
- ④ 元請負人
請負人のうち最先次のもの。建設業の場合、元方事業者と同一になる場合が多い。（安衛法上は定義なし）
- ⑤ 関係請負人
元方事業者から仕事を請け負った請負人及び当該請負人の請負契約の後次ATOK 関連のすべての請負契約の当事者である請負人（安衛法第 15 条）

(厚生労働省・船井雄一郎氏作成)



(厚生労働省・船井雄一郎氏作成)

【架空電線の充電回路（とそれに近接した場所での作業）】





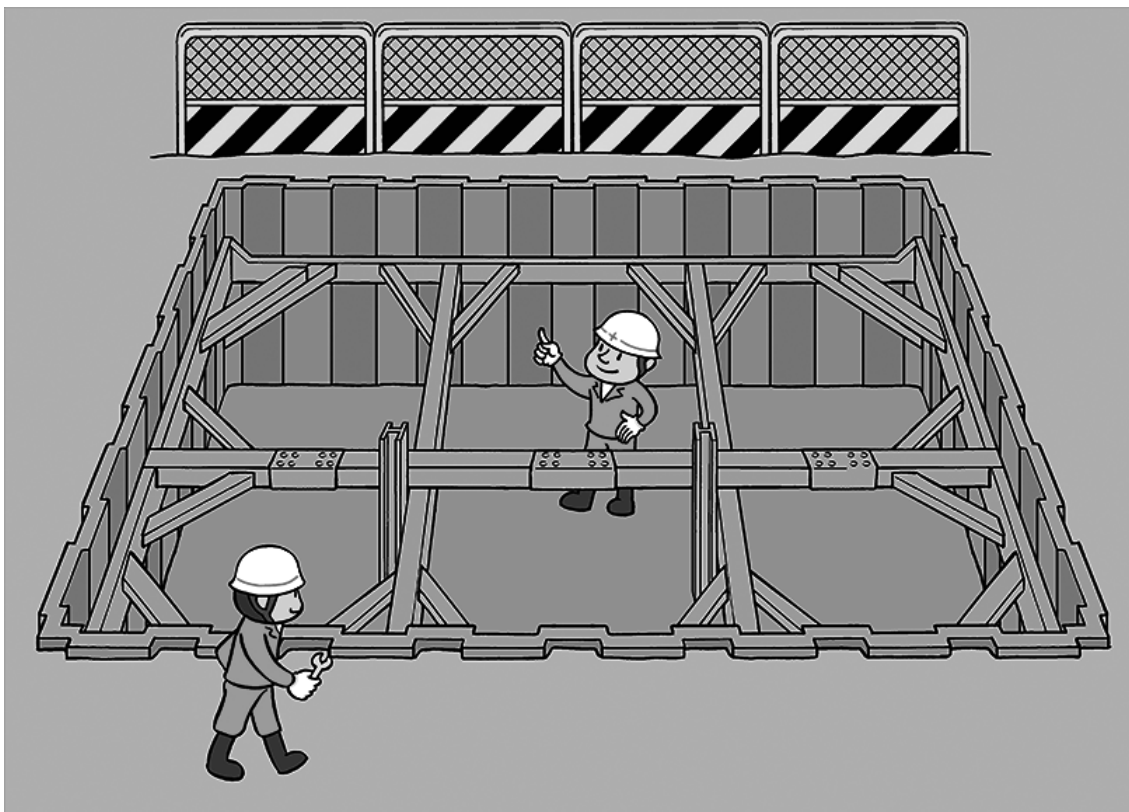
（ Seiichi Yamamoto 氏 による crane club の ウェブ サイト
（<http://www.crane-club.com/study/mobile/shock.html> 最終閲覧日：2019 年 8 月 20 日）
より）

【明かり掘削】



（ジェーケー・サービスの社長ブログ（<https://ameblo.jp/jkssyachouburogu/>最終閲覧日：2020年12月7日）より）

【土止め支保工】



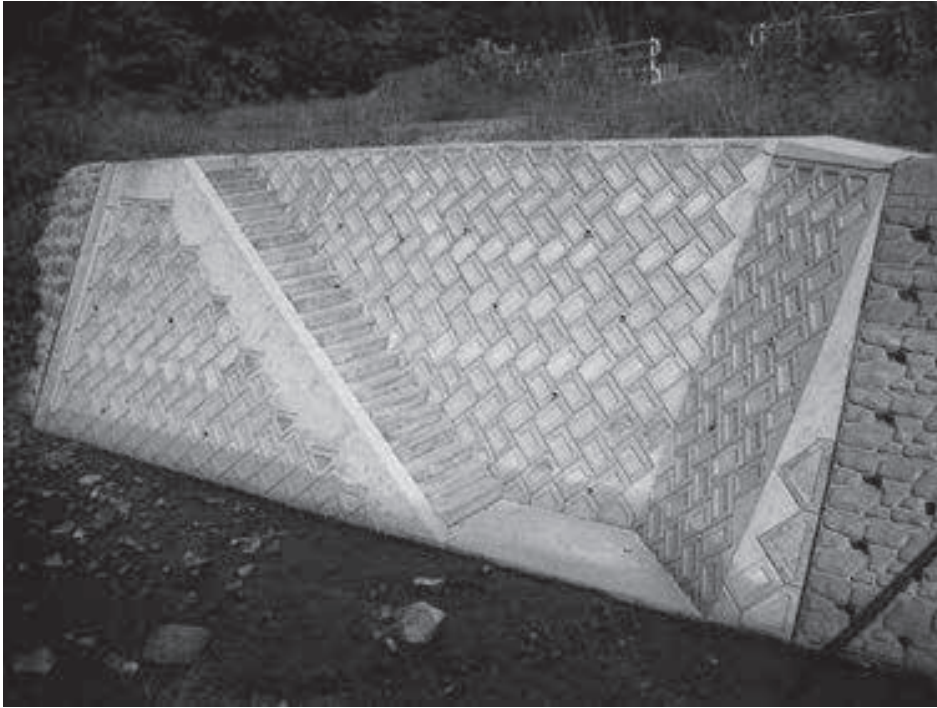
（キャタピラー九州教習センターのウェブサイト（<https://www.cat-kyushu.co.jp/kc/qualification/skill/soil-closing-chief> 最終閲覧日：2019年8月19日）より）

【防護網】



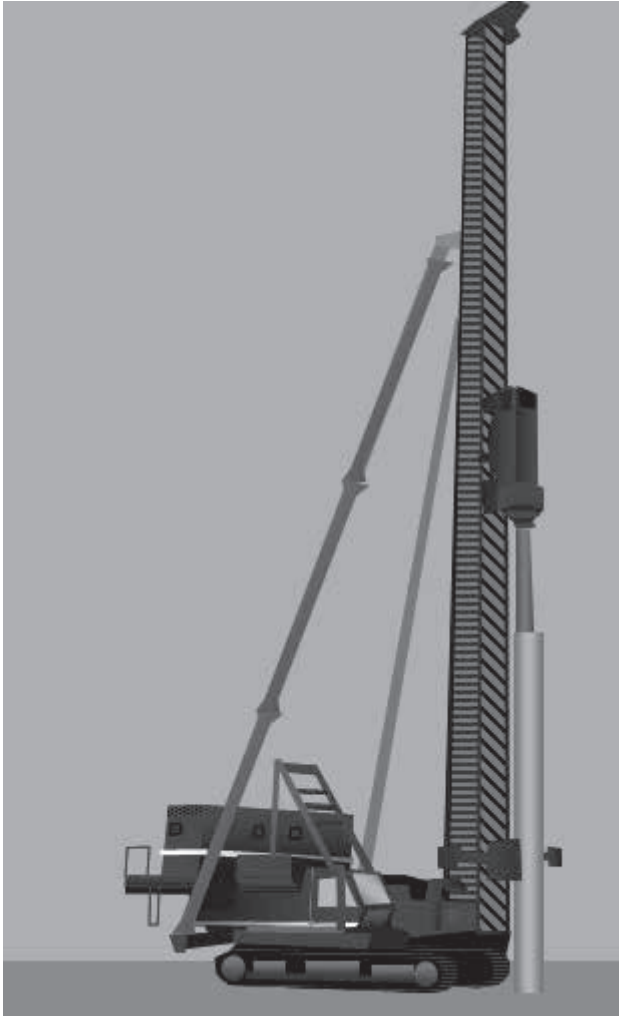
（ 神 鋼 建 材 工 業 株 式 会 社 の ウ ェ ブ サ イ ト
（http://www.shinkokenzai.co.jp/product/slope/stone_protect/fukusiki/最終閲覧日：2019
年8月19日）より）

【擁壁】



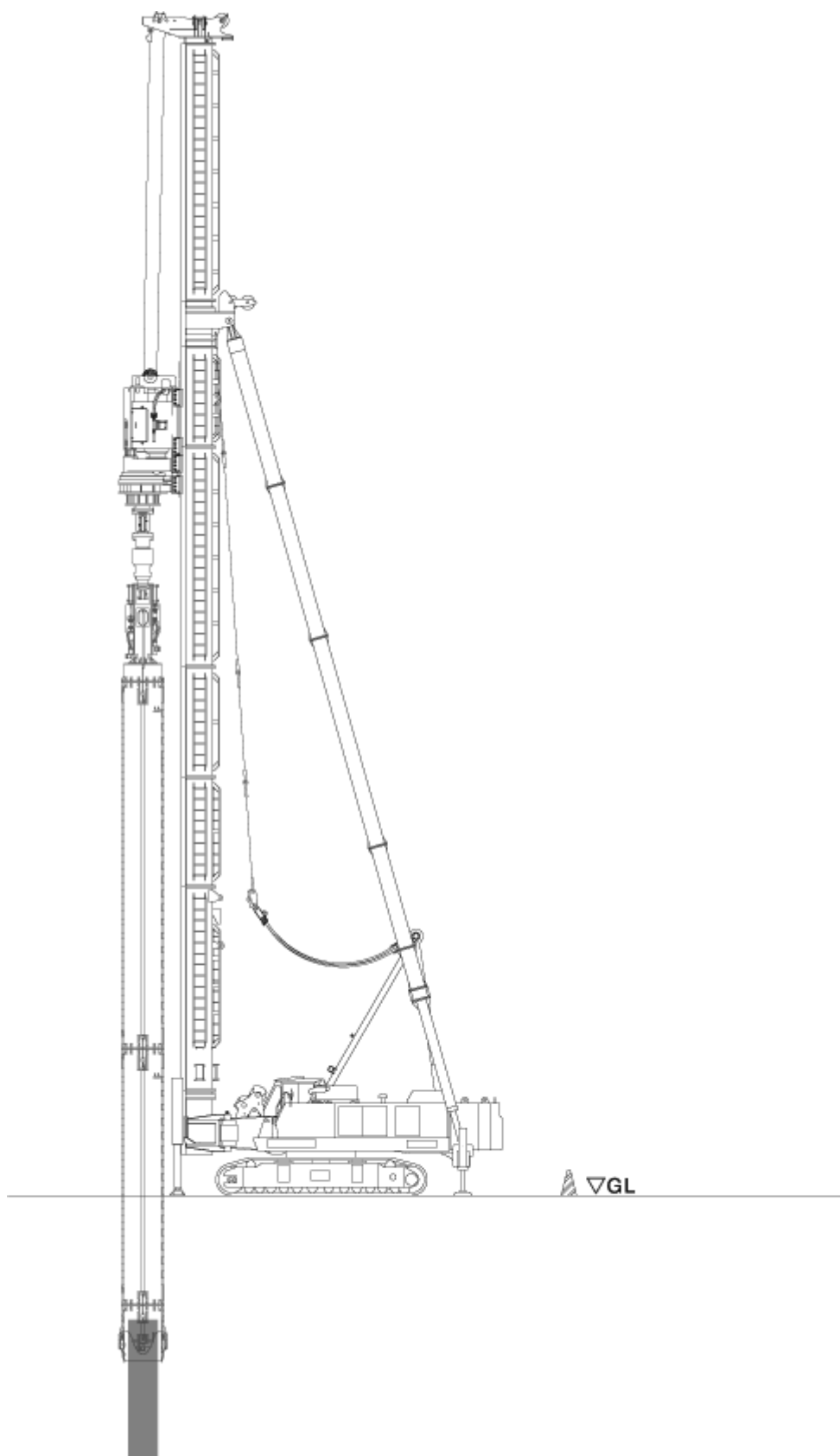
（郡家コンクリート工業株式会社のウェブサイト
(<https://www.kooge.jp/topics/134.html> 最終閲覧日：2020年12月5日) より)

【くい打機】



（北大路肉丸氏のブログ（<http://blog.livedoor.jp/nikumaru17/archives/1195596.html> 最終閲覧日：2019年8月19日）より）

【くい抜機】



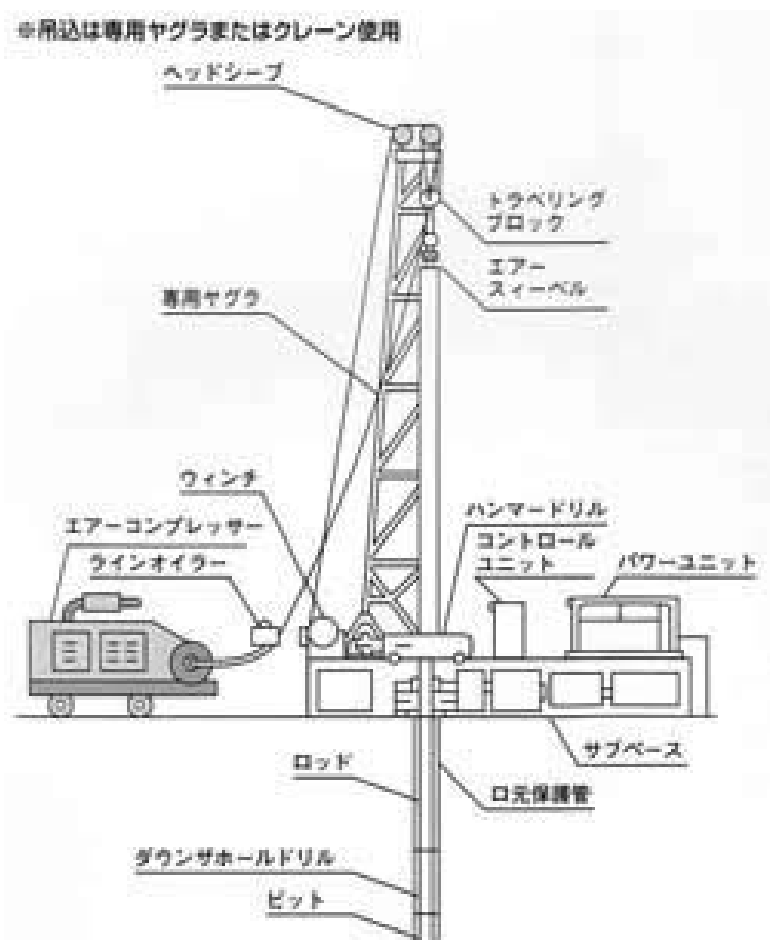
(株式会社マルシンのウェブサイト (http://marushinn.jp/pg/pg_07.html 最終閲覧日:2019

年8月19日)より)

【ボーリングマシン】



(株式会社サンオリエント磯崎慎一氏が youtube にアップロードした動画
(<https://www.youtube.com/watch?v=jO3BiUmvkP0> 最終閲覧日：2020年12月6日)より)



(株式会社高知丸高のウェブサイト (<http://www.ko-marutaka.co.jp/1/2-12.html> 最終閲覧日：2019年8月20日) より)

【敷板】



（株式会社エルラインのウェブサイト（<http://www.ashiba-japan.com/shopbrand/wood/>最終閲覧日：2019年8月20日）より）

【ガス導管】



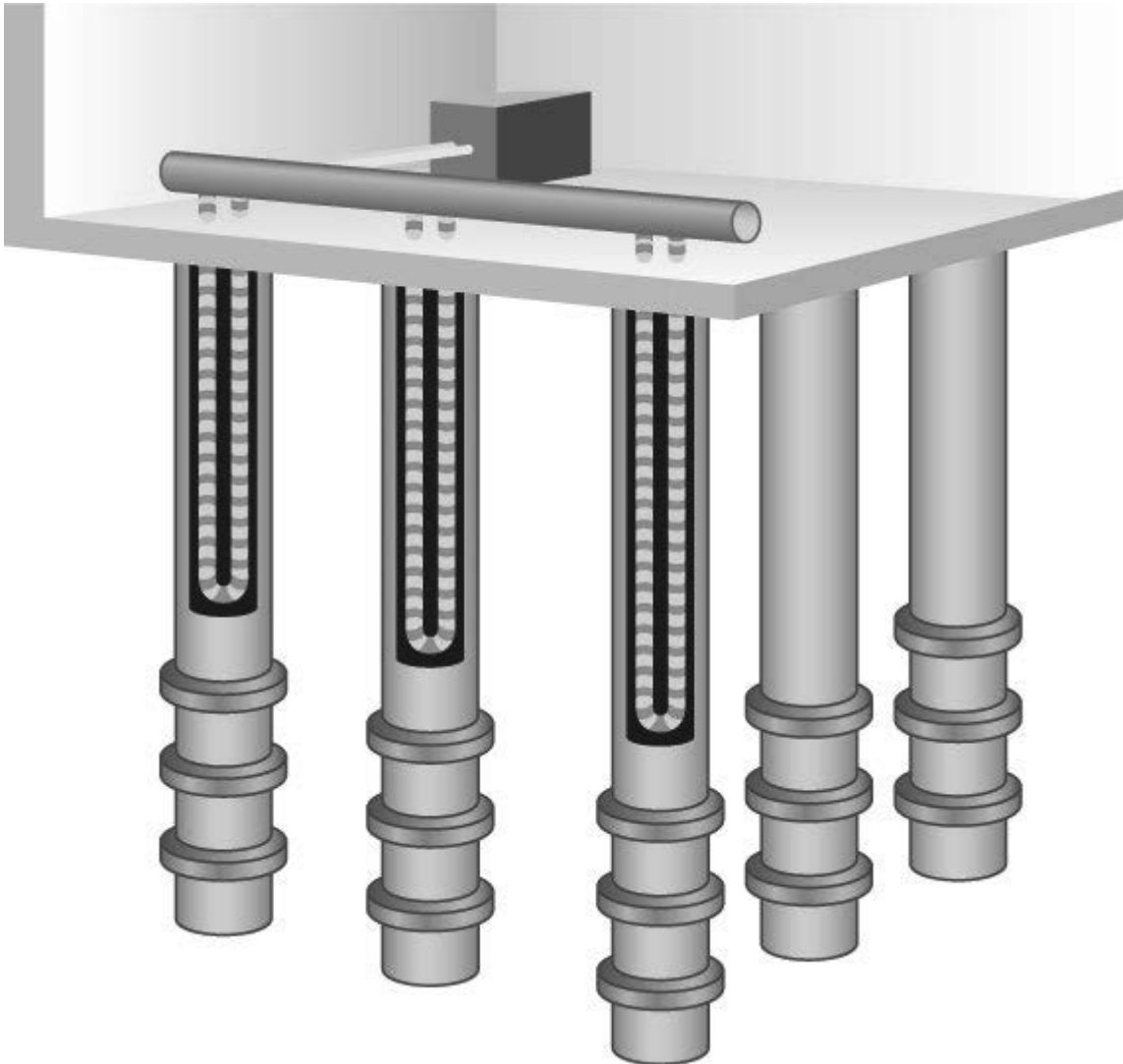
（東京ガスのウェブサイト（<https://www.tokyo-gas.co.jp/anzen/precaution.html> 最終閲覧日 2,019 年 8 月 20 日）より）

【スラブ型枠】



（株式会社日向興発の twitter（<https://twitter.com/hashtag/%E3%82%B9%E3%83%A9%E3%83%96%E5%9E%8B%E6%9E%A0> 最終閲覧日：2019 年 8 月 24 日）より）

【クンクリートバイル】



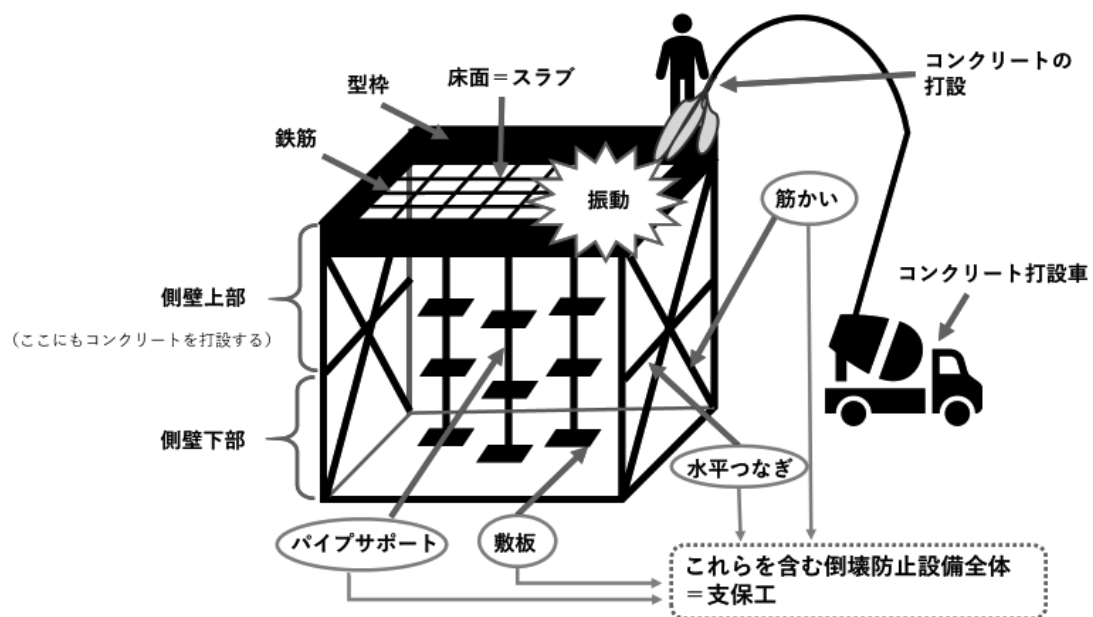
（三谷セキサン株式会社のウェブサイト
(<http://www.m-sekisan.co.jp/recruit/recruit/about/index.html> 最終閲覧日：2020年10月31日) より))

【パイプサポート（支保工）】



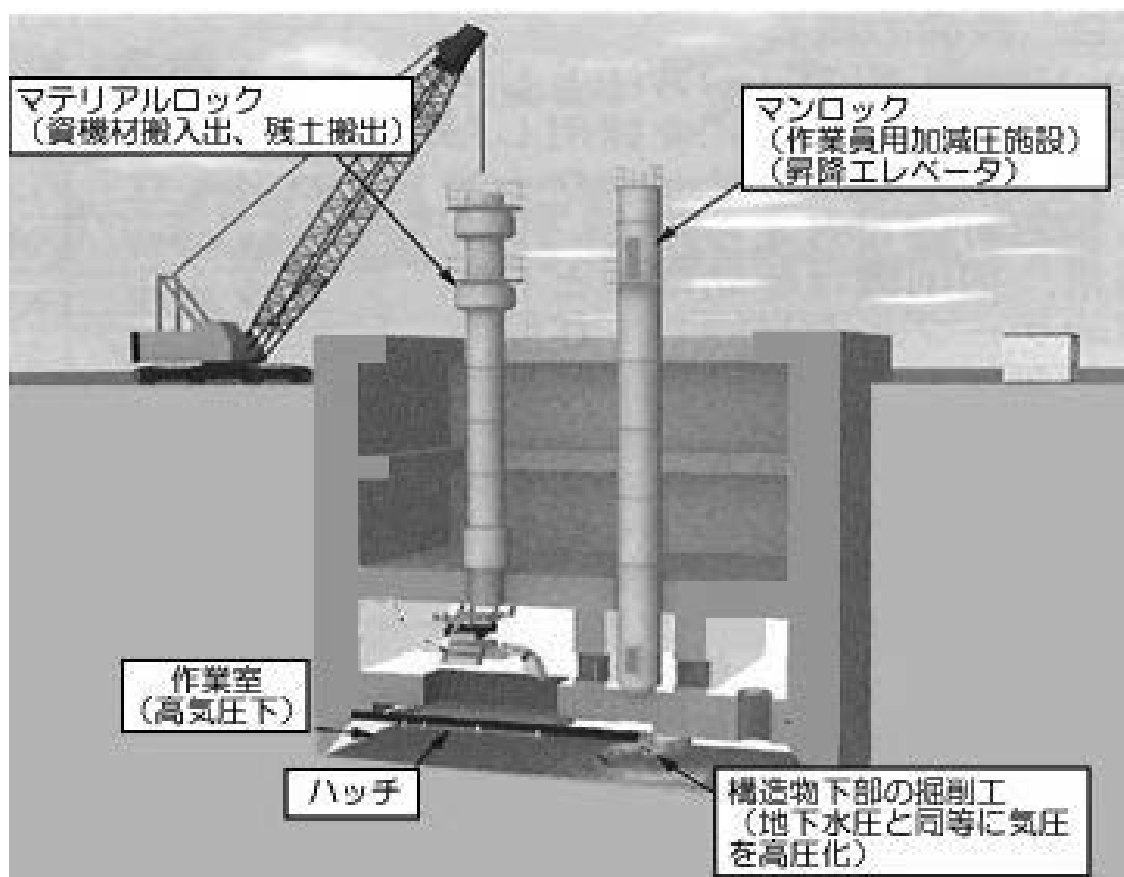
(リーラック機材株式会社のウェブサイト (<http://lealuck.co.jp/products.html> 最終閲覧日：2019年8月25日) より))

【事件のイメージ図】



（原案：三柴丈典、イラスト：小菅佳江子）

【高気圧下の作業室（ケーソン工法）の例】

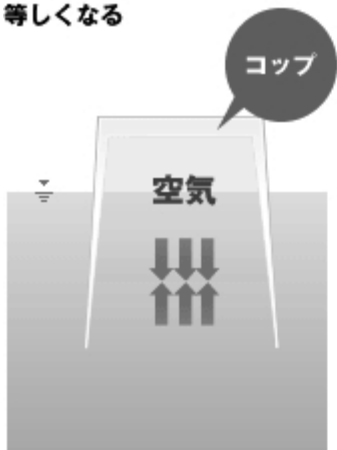


（京都府のウェブサイト (<https://www.pref.kyoto.jp/gesuido/16400045.html> 最終閲覧日：2020年11月5日) より)

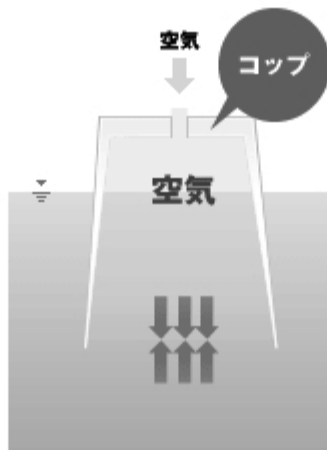
*この図が示す、ニューマチックケーソン法は、「あらかじめ地上で下部に作業室を設けた鉄筋コンクリート製の函（ケーソン）を築造するとともに、作業室に地下水圧に見合う圧縮空気を送り込むことにより地下水を排除し、常にドライな環境で掘削・沈下を行って所定の位置に構築物を設置する工法」である。

この工法は、コップを逆さまにして平らに水中に押し込むと、空気の圧力により水の浸入を防ぐことができるという原理を応用したものである。実際には、ケーソン下部に気密作業室を設け、そこに圧縮空気を送り込んで地下水の浸入を防ぎ、ドライな状態で掘削できるようにしている。コップの中がケーソン作業室、コップの先端がケーソンの刃先に当たる（大豊建設株式会社のウェブサイト (<https://www.daiho.co.jp/tech/nk1/> 最終閲覧日：2020年11月9日) より）。

コップを逆さにして水の中に入れて、コップ内に水が入ると、コップ内の水圧が内部の空気圧と水圧が等しくなる



コップ内に空気を送り込むと、内部の空気圧が上昇して水が排出される



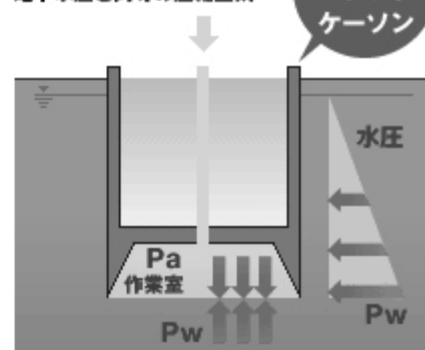
同じ原理！

$P_w = P_a$ ならば作業内に水は侵入しない

P_w :ケーソン底面位置の水圧

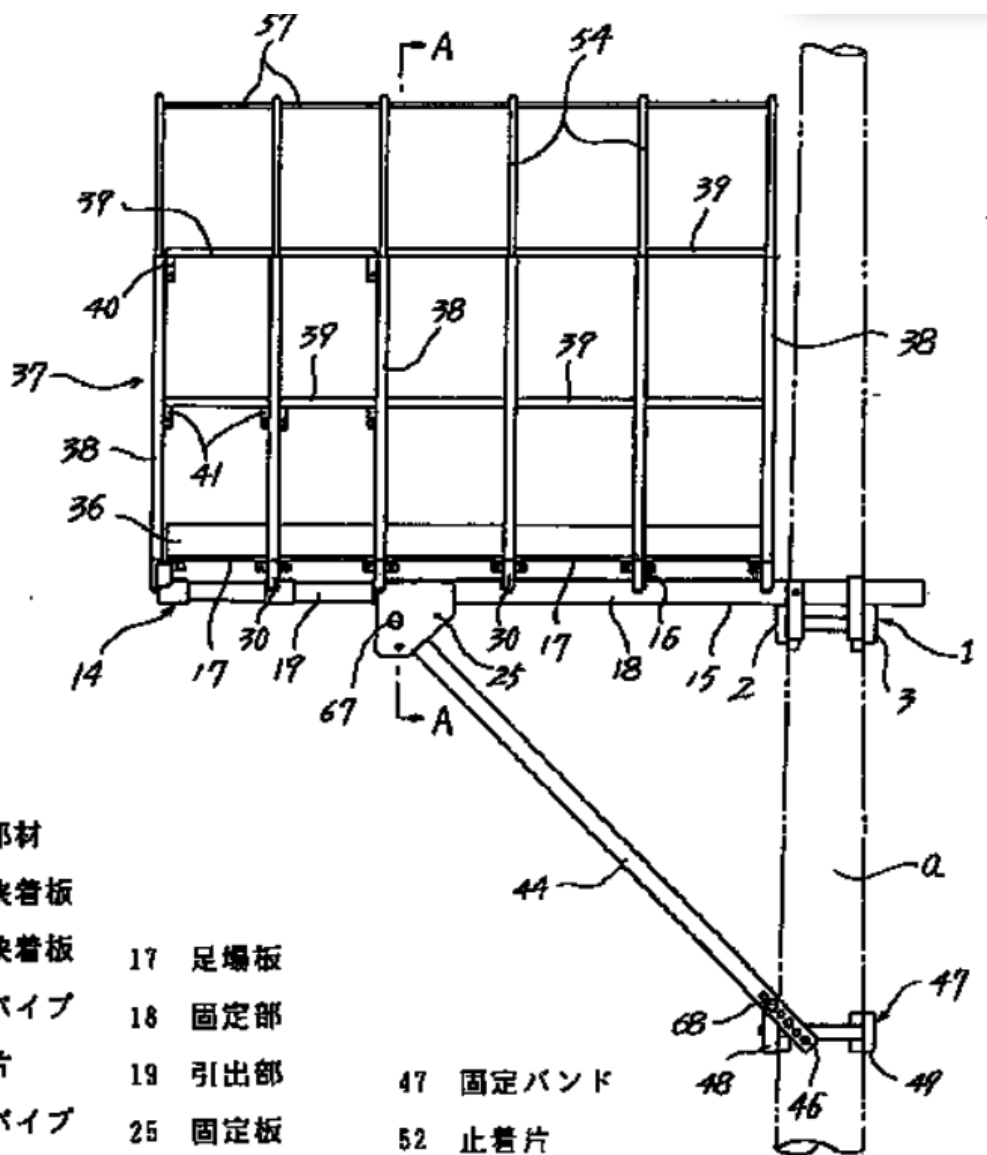
P_a :作業室内の空気圧

地下水圧と同等の圧縮空気



（大豊建設株式会社のウェブサイト（<https://www.daiho.co.jp/tech/nk1/>最終閲覧日：2020年11月9日）より）

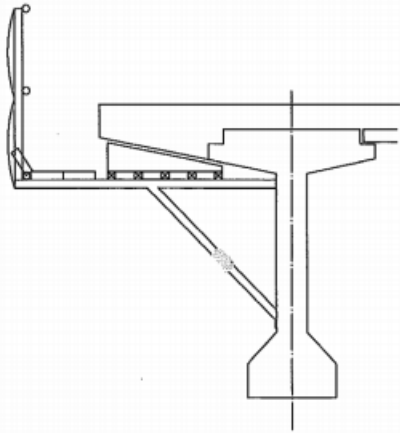
【足場の引出し部】



(astamuse のウェブサイト (<https://astamuse.com/ja/published/JP/No/1997105229> (有限会社東仙電気工事、宮治通信工業株式会社、佐藤鉄工株式会社 (発明者：鷲尾光男氏、瀬戸正明氏、中村茂氏) の特許出願情報) 最終閲覧日：2020年12月19日) より)

【足場の張出し部】

張出床版部足場標準



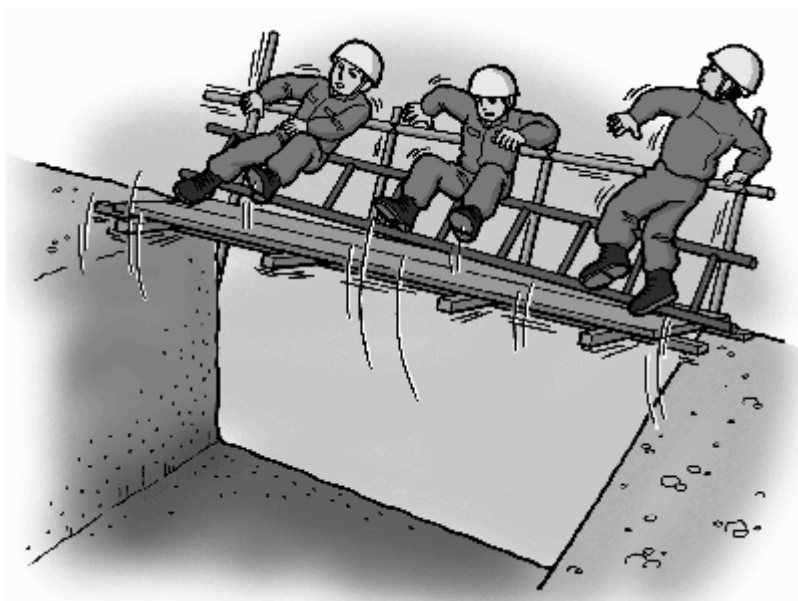
（一般社団法人プレストレストコンクリート建設業協会のウェブサイトに登載された PC コンポ橋に関する説明文書 (<https://www.pcken.or.jp/pdf/pdf/poconbosekisan.pdf> 最終閲覧日：2020年12月19日) より)

【アーク溶接機】



（株式会社 MonotaRO のウェブサイト（<https://www.monotaro.com/p/5061/3675/>）（エスコ EA315GA-2）最終閲覧日：2020年11月8日）

【架設通路】

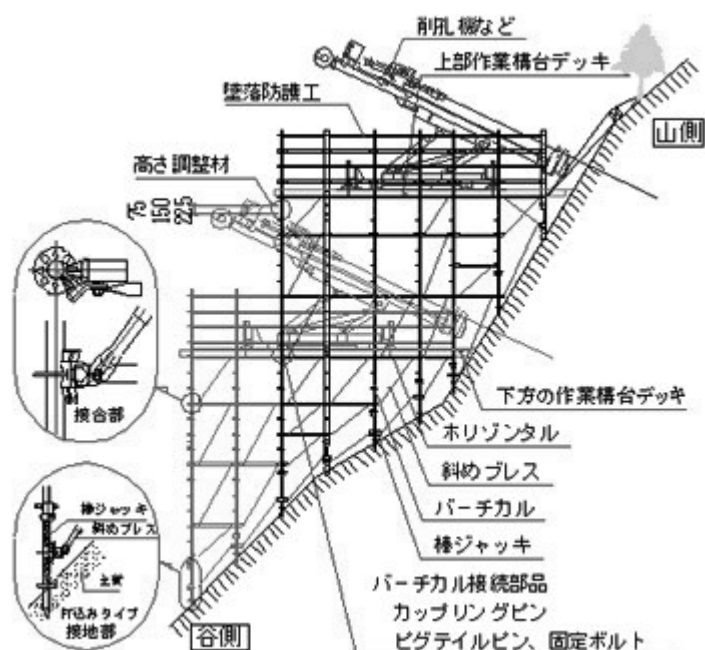


(厚生労働省, 職場のあんぜんサイト

(https://anzeninfo.mhlw.go.jp/anzen_pg/sai_det.aspx?joho_no=100303 最終閲覧日 :

2020年12月13日) より)

【作業構台】

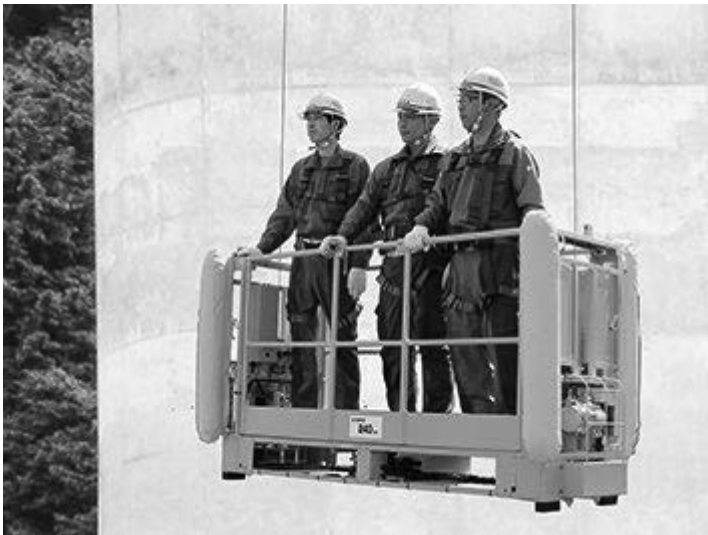




（日綜産業株式会社のウェブサイト

（<https://www.nisso-sangyo.co.jp/products/series/bank-8> 最終閲覧日：2020年11月9日）
より）

【ゴンドラ】

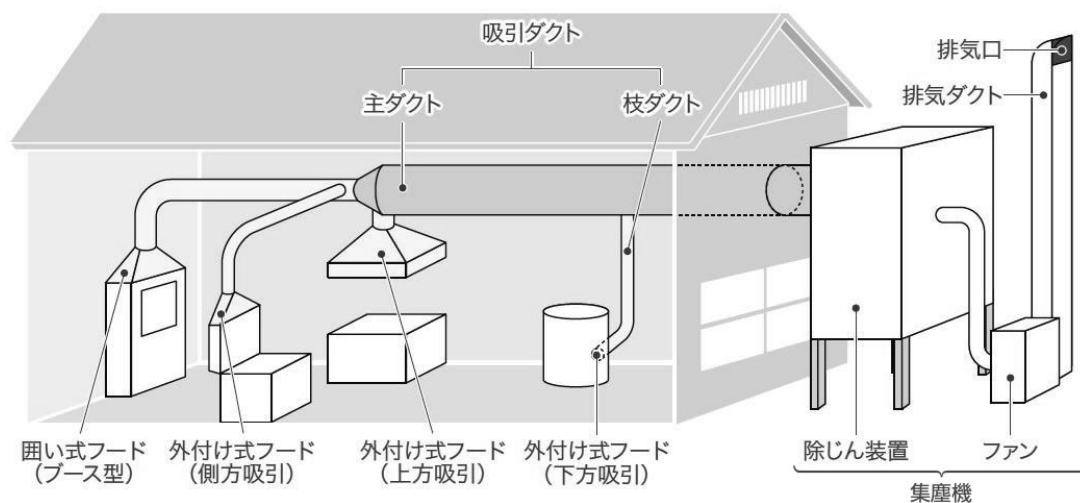




(日本ビソー株式会社のウェブサイト

(<https://www.bisoh.co.jp/product/maintenance/g-kinou.html> 最終閲覧日：2020年11月9日) より)

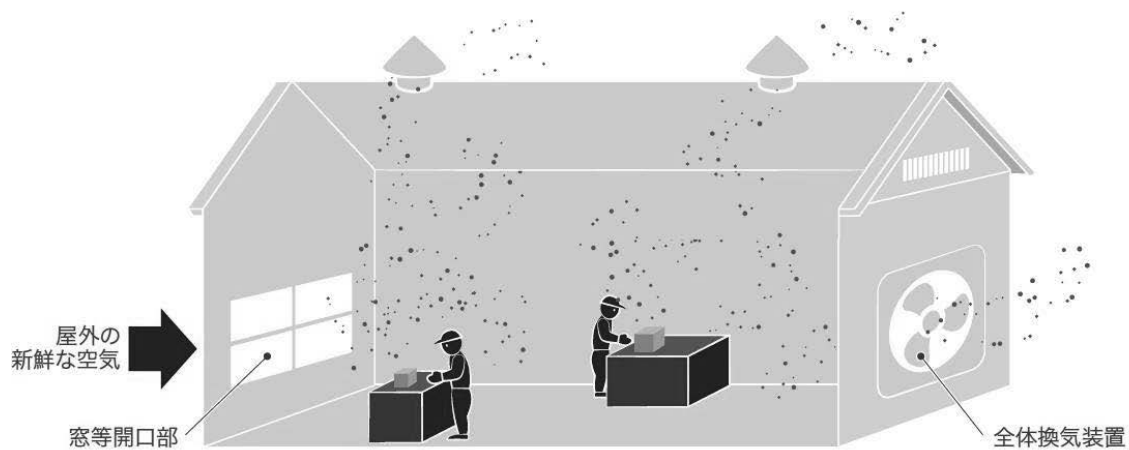
【局所排気装置】



(株式会社アピステのウェブサイト

(<https://www.apiste.co.jp/gde/technical/detail/id=4074> 最終閲覧日：2020年11月9日) より)

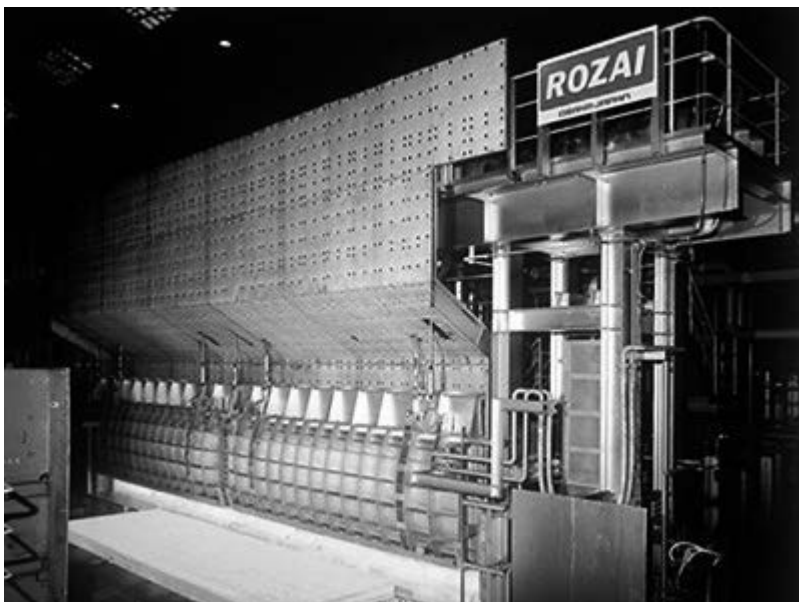
【全体換気装置】



(株式会社アピステのウェブサイト

(<https://www.apiste.co.jp/gde/technical/detail/id=4074> 最終閲覧日：2020年11月9日)
より)

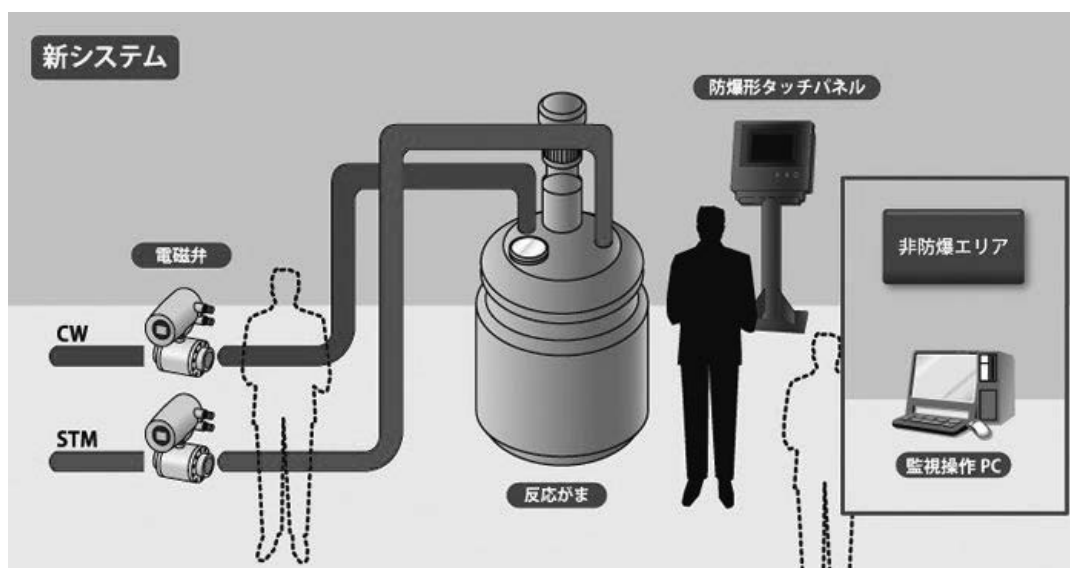
【加熱炉】



(ロザイ工業株式会社のウェブサイト

(https://www.rozai.co.jp/business/furnace/tekko01.html#images/slide_a01.jpg 最終
閲覧日：2020年11月13日) より)

【反応器】



(旭化成エンジニアリング株式会社のウェブサイト
(<https://www.asahi-kasei.co.jp/aec/business/eic/product/batch.html> 最終閲覧日：2020年11月13日) より)

【蒸留器】



(堅展実業株式会社のウェブサイト (<http://akkeshi-distillery.com/overview.html> 最終閲覧日：2020年11月13日) より)

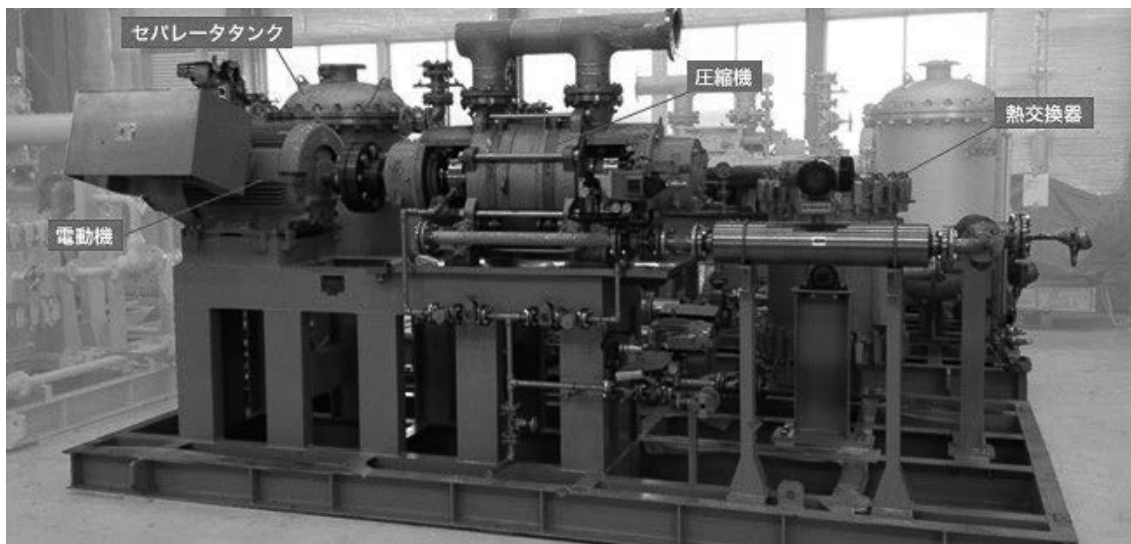
覧日：2020年11月13日）より）

【特定化学設備（イメージ）】



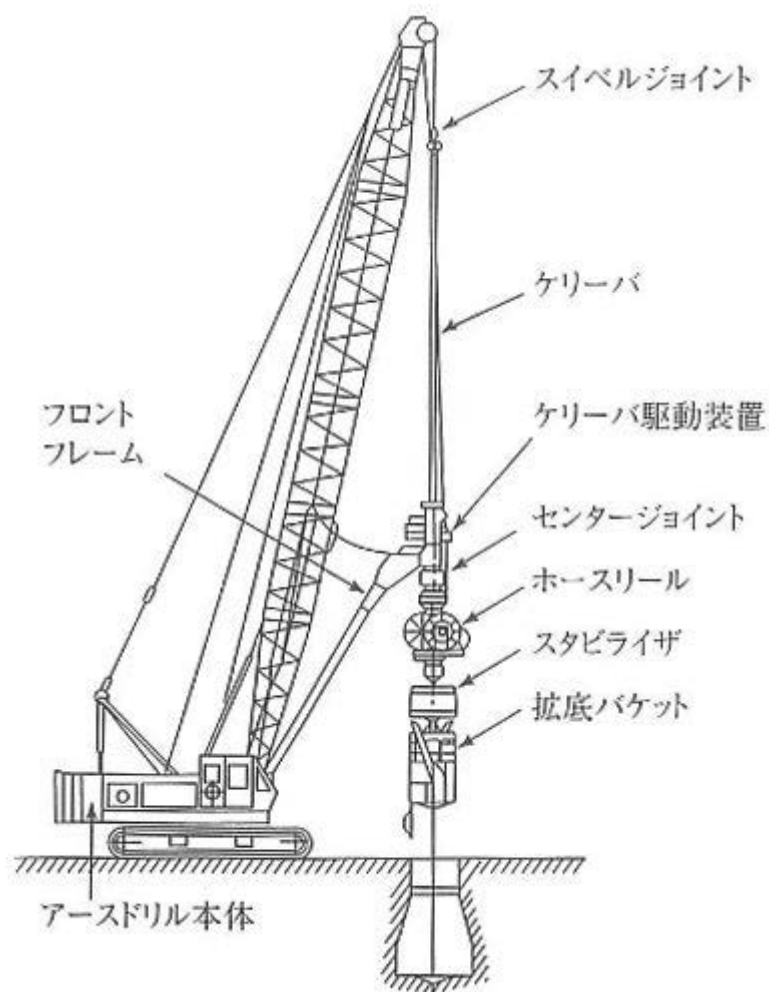
（角田淳氏のブログ（<http://itetama.jp/blog-entry-434.html> 最終閲覧日：2020年11月13日）より）

【化学設備の動力機、圧縮機など】



（株式会社鶴見製作所のウェブサイト
（<https://www.tsurumipump.co.jp/projects/case/113.php> 最終閲覧日：2020年11月13日）より）

【アースドリル】



(株式会社ディーラーニングによる「独学サポート」事務局のウェブサイト

(http://dokugaku-dx.com/glossary/001/a_20130628_140615.html 最終閲覧日：2020年11月17日) より)

【別紙 1】

旧労働安全衛生規則のブリーフ

現行安衛法の基本構造と沿革を知ること、現行安衛法が労災防止効果を挙げた要因を分析するため、現行安衛法の前身である旧労働安全衛生規則の内容と名宛人を調査した。

本資料（別紙 1 及び別紙 2）は、その内容を整理したものである。

なお、本規則に罰則の定めはなく、親法である旧労働基準法の安全衛生に関する第 5 章 14 か条のうち、以下の規定に罰則が付されていた（第 118 条、第 119 条）。本規則には、これらの規定の委任を受けた定め（委任立法）もあるが、独自にその具体化を図ったものや、その履行を支援するためのもの（いわゆる実施省令）もある。委任立法が具体化を求められた規定本体（本条）には全て罰則が付いているので、委任立法的な定めには、罰則付きの強制力が付与されていると解される。他方、いわゆる実施省令的な規定のうち、具体化を図った本条に罰則が付いている場合、その解釈の参考にされるものの、それ自体に罰則付きの強制力はないと解される。それ以外の規定には、当然に罰則付きの強制力はないと解される。

ア 第 118 条の対象（懲役 1 年以下、罰金 1 万円以下）

第 48 条（黄燐マッチ等の有害物の製造、販売、輸入等の禁止）

イ 第 119 条の対象（懲役 6 ヶ月以下、罰金 5000 円以下）

第 42 条（機械器具等の設備、原材料、ガス・蒸気・粉じん等による危害防止措置）、第 43 条（労働者の就業施設の作業環境（換気、採光、照明、保温等）、健康、風紀等の管理措置）、第 46 条第 1 項（危険ながら規格不適合ないし安全装置を具備しない機械器具の譲渡、貸与、設置の禁止）、第 46 条第 2 項（特に危険な機械器具にかかる行政の認可制度）、第 46 条第 3 項（第 1 項及び第 2 項の規格及び安全装置の命令への委任）、第 47 条第 1 項（認可後一定期間を経過した機械器具の性能検査制度）、第 47 条第 2 項（第 1 項の性能検査の実施主体～行政か行政が指定する業者～）、第 49 条第 1 項（未経験者に作動中の機械の掃除、注油、修繕や動力伝導装置への調帯・調索の付け外し、起重機¹の運転等の危険作業を行わせ

¹ 本規則にいう起重機とは、現在のクレーンやデリックのことで、①荷重の巻き上げ、②一定の空間の自由な移動、③所定の場所での荷重の巻下げ、の 3 機能を持つものを指し、単なる吊り上げ・吊り降ろし、軌道に沿った運搬、水上・地面等での運搬等は該当しない（野口三郎『労働安全衛生規則の解説（安全の部）』（産業労働福利協会、1948 年（昭和 23 年））194 頁）。起重機にはデリックが含まれる。デリック（図参照）とは、①動力で荷をつり上げるもの、②マストやブームを有し、原動機が別置されているもの、③つり上げ
[ここを入力]

てはならないこと)、第 49 条第 2 項 (必要な技能を有しない者に危険作業を行わせてはならないこと)、第 49 条第 3 項 (危険作業の範囲、必要な技能・経験等の定め命令への委任)、第 51 条第 1 項 (伝染病者、精神病者又は労働により病勢拡大リスクのある者の就業禁止措置)、第 51 条第 2 項 (第 1 項の対象疾病の指定の命令への委任)、第 54 条第 2 項 (第 1 項が定める工事にかかる行政による着手の差し止め、計画変更の命令) により発せられた命令への違反、第 55 条第 1 項 (建設物、寄宿舍や設備、原材料が危害防止基準に反する場合の行政による使用停止、変更命令) により発せられた命令への違反

ウ 第 120 条の対象 (5000 円以下の罰金)

第 44 条 (労働者による危害防止措置の遵守)、第 50 条 (雇入れ時の安全衛生教育の実施)、第 52 条第 1 項 (雇入時・定期の健康診断の実施) 第 52 条第 2 項 (受診者の医師選択の自由)、第 53 条第 1 項 (安全管理者・衛生管理者の選任)、第 53 条第 3 項 (行政による安全管理者・衛生管理者の増員又は解任命令) により発せられた命令への違反、第 54 条第 1 項 (一定規模以上その他危険有害な事業の建設物、寄宿舍や設備の設置、移転、変更に際しての行政への計画の事前届出)、第 55 条第 2 項 (第 1 項の命令発令に伴う労働者への必要事項の命令) により発せられた命令への違反

他方、以下の規定に罰則は付されていなかった。いずれも、行政に命令の発令を求めるため、当然といえる。

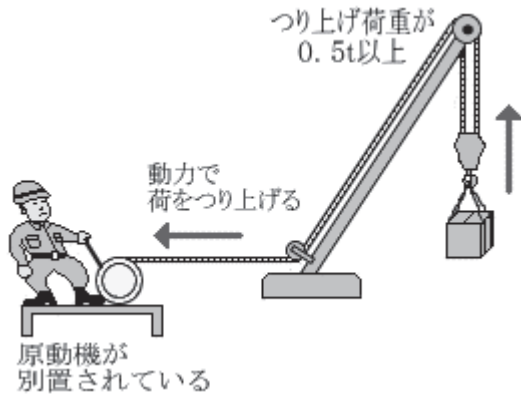
第 45 条 (危害防止基準や労働者による遵守事項の定め命令への委任)、第 52 条第 3 項 (健診後の事後措置)、第 52 条第 4 項 (健診実施対象事業及び実施回数の定め命令への委任)、第 53 条第 2 項 (安全管理者・衛生管理者の選任を要する事業、資格及び職務の定め命令への委任)

【デリック】

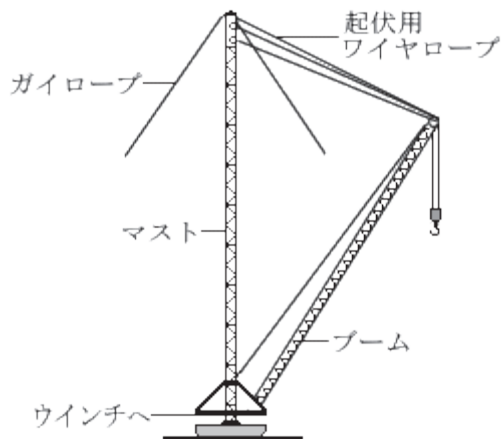
荷重が 0.5t 以上のもの、の 3 要件を充たすものを意味する。起重機の一部ではあるが、軸になるマストを持ち、ワイヤロープの伸縮でブームを上下させる点、吊り荷の水平移動ができる必要がない点、人力によるものを一切含まない点などが特徴である。

起重機については、本規則のほか、年少者労働基準規則にも、満 18 才未満の者の操業を禁止する、巻上能力 5 トン以上のものにつき、女子の就業を禁止する等の規制が設けられていた。

[ここに入力]



* ガイデリックの例



(山本誠一氏が運営する crane club のウェブサイト (<http://www.crane-club.com/study/derrick/definition.html> 最終閲覧日：2020年8月23日) より)

○労働安全衛生規則（昭和22年10月31日労働省令第9号）

旧労働基準法に紐づく省令なので、基本的には同法第10条が定める使用者を名宛人としており、元方事業者宛の規制はなかった。但し、機械器具の譲渡提供者等にかかる規制は設けられていた（第34条等）。

同規則は、以下のような内容を擁していた。

第1編 総則

第1章 安全管理

安全管理者の選任要件～原則として常時150人以上の労働者を使用する事業～(第1条)、

[ここに入力]

同じく専属性（第2条）、同じく資格～その作業全般に精通し、大学、専門学校で産業安全関係学科を修了したか、それと同等以上の能力を持ち、2年以上その実務に従事した者（第1号）、工業学校で産業安全関係学科を修了したか、それと同等以上の能力を持ち、5年以上その実務に従事した者（第2号）のいずれかに該当する者²～（第3条）、職務不能時の使用者による代理者の設置（第4条）、使用者による職務遂行に必要な権限の付与（第5条）、安全管理者の職務（第6条）、選任時の労基署長への報告（第7条）、使用者による安全に関する関係労働者からの意見聴取、同じく安全委員会を設置する場合の労働者代表委員の選任等（第8条）、使用者による火元責任者の選任等（第9条）、使用者による危険な物質や作業にかかる取扱主任者や作業主任者の選任等（第10条）。

第2章 衛生管理

医師である衛生管理者と医師でない衛生管理者の選任（選任要件～原則として常時50人以上の労働者を使用する事業とし、常時使用労働者数の増加に合わせて選任者数増～）（第11条）、都道府県労働基準局長による小規模事業への衛生管理者の共同選任命令（第12条）³、衛生管理者の専属性（医師である衛生管理者の場合、常時使用労働者数が1000人以上の場合）（第13条）、資格～医師で労働衛生の教養を持つ者か第24条の免許を持つ者～（第14条）⁴、他業務で繁忙な者の選任の禁止（第15条）、一般的職務、職務分担の決定、職務遂行に必要な権限の付与（第16条）、職務不能時の使用者による代理者の設置（第17条）巡視及び衛生上有害のおそれがある場合の応急措置や適当な予防措置（第18条）、個別的

² 野口前掲書（1948年（昭和23年））19頁には、以下の記述がある。すなわち、「安全管理者の資格は、これを国家試験によるべしとする意見も相当にあったが、その施行には種々困難な事情も伴い、未だその時期でもないとの理由から、試験制度によらないで本条に掲げる如き資格者の内から、使用者が事業経営の面を考慮しながら選任することができるような立前を採ったのである。従って、本条の資格は実情に適応した弾力性のあるものと考えている」、と。

³ 現行法上も、安衛則第9条に衛生管理者について、同様の規定があるが、産業医については、平成9年から、産業医共同選任事業（小規模事業場産業保健活動支援助成金制度）が発足しているが、あくまで任意の推奨制度であり、法的義務ではない。

⁴ 日本産業衛生協会編『労働安全衛生規則の説明』（産業安全協会、1948年（昭和23年））9頁には、以下の記述がある。すなわち、「労働衛生に関する教養とあるのは衛生管理者は実体的には労働衛生を推進せしめる者であるところから要求せられたものである。然し従来の医師は労働衛生に対する関心の薄い者が多いので当分はこの要件は就任後の研究に委ねる他ないであろう」、と。第24条の免許は、衛生管理者試験合格者か、医学科や保健学科の卒業生など、それに相当する者に与えられる。

[ここに入力]

職務～健康異常者の発見・処置、労働環境衛生に関する調査、衛生上の改善、保護具等の点検・整備、衛生教育・健康相談等。医師である衛生管理者の場合、健康診断～（第 19 条）、関係労働者からの意見聴取、衛生委員会を設置する場合の労働者代表の委員選任（第 20 条）、健診結果に基づく就業上の配慮、病者の就業禁止、業務上疾病や食中毒の事例が生じた場合の労基署長への報告（第 21 条）、定期健診結果の統計の作成と労基署長への報告（第 22 条）、衛生管理者の選任・解任時、死亡時の労基署長への報告（第 23 条）、衛生管理者免許の付与の条件（第 24 条）、免許不適格者（第 25 条）、都道府県労働基準局長による免許認定者への免状の交付（第 26 条）、免許の取り消し（第 27 条）、衛生管理者試験の実施者～都道府県労働基準局長～（第 28 条）⁵、衛生管理者試験の受験資格（第 29 条）、衛生管理者試験の科目（第 30 条）、試験の科目免除（第 31 条）、氏名や本籍地に変更があった場合の書き換え申請（第 32 条）、免状喪失・毀損時の再交付申請（第 33 条）。

第 3 章 安全装置

特定の機械器具が最低限の安全性を確保されない場合の譲渡、貸与、設置の禁止（第 34 条）⁶、前条が定める内圧容器（圧縮ガスを蓄積するための容器。定義は第 165 条にあり、現在の第二種圧力容器（内部に圧縮気体を保有し、大気圧における沸点を超える温度の液体を保有しないもの。それが発生するものが第一種圧力容器（図参照）。一般に、第一種圧力容器は大型である）のことを指すと解される⁷）の耐圧証明書は、労働基準局長の指定者か都道府県労働基準局長が所定の様式で発行したものでなければならないこと（第 35 条第 1 項）、当該内圧容器の耐圧証明書の申請者は、所定の様式による申請書を労基署長を經由して労働基準局長に提出すべきこと（第 35 条第 2 項）、汽罐（≠ボイラー）、揚重機（一定規模

⁵ 現行法上は、厚生労働大臣が実施主体だが、同大臣が指定する指定試験機関（安全衛生技術試験協会）が実施し、免許の交付は都道府県労働局長が行っている。

⁶ 本質的に不安全な機械器具につき、安全装置を装着させるより、本質的な安全化を図ろうとした規定（野口前掲書（1948 年（昭和 23 年））33-34 頁）。

⁷ ボイラー、第一種圧力容器等は除き、0.2Mpa 以上の気体を蓄積し、一定の大きさ（内容積 0.04 m³以上等）を持つもの。ボイラーが、生成した蒸気や温水を他の利用に提供するのに対し、圧力容器は自ら活用する。コンプレッサー（空気を圧縮して、空気入れ、清掃などに用いる機械）に附設されるエアレシーバ（空気タンク：圧力空気の貯蔵庫であり、圧力等のバッファの役割を果たす）、ガスホルダー（図参照）やガスタンク、炊事用二重釜等を意味する（野口前掲書（1948 年（昭和 23 年））137 頁等を踏まえた玉泉孝次氏の解説、労働省労働基準局編『ボイラ及び圧力容器安全規則の解説』（日本ボイラ協会、1964 年（昭和 39 年））9-10 頁、小沢守雄『労働安全衛生規則の実務必携』（労働法令協会、1953 年（昭和 28 年））179-180 頁等を踏まえた松田裕氏の解説による）。

[ここに入力]

以上の起重機及びエレベーター)、アセチレン(可燃性のガス)溶接装置(図参照。高温を強力に発する点等で優れているが、爆発の危険性がある)の安全装置及び特定の機械器具やその安全装置のうち労働基準局長の認定のないものの譲渡、貸与の禁止(第36条第1項)⁸、特定の機械器具に具備する安全装置等にかかる労働基準局長による認定を求める者は、所定の様式による申請書を提出すべきこと(第36条第2項)、労働基準局長による安全装置の認定書の交付(第36条第3項)、認可を受けていない溶接による汽罐(≒ボイラー)等の製造禁止(第37条第1項)、溶接による汽罐(≒ボイラー)等の認可を求める者による労基署長を経由した労働基準局長への申請書の提出(第37条第2項)、溶接による汽罐(≒ボイラー)等の認可に際しての溶接の方法等に関する労働基準局長による審査(第37条第3項)、汽罐(≒ボイラー)、揚重機(一定規模以上の起重機及びエレベーター)、アセチレン(可燃性のガス)溶接装置(図参照)等危険な機械器具の設置に際しての労基署長の認可(第38条第1項)、汽罐(≒ボイラー)、揚重機(一定規模以上の起重機及びエレベーター)、アセチレン溶接装置等危険な機械器具の範囲や認可の基準は第4編で別に定めること(第38条第2項)。

【第一種圧力容器】

⁸ 型式検定であって、個々の物品まで検査を要しない。さまざまな安全装置が現れて混乱を来すことがないようにする狙いもある(野口前掲書(1948年(昭和23年))36頁)。

[ここに入力]



(一般社団法人日本ボイラ協会東京支部のウェブサイト (<https://www.jba-tokyo.jp/koushu/k3.html> 最終閲覧日：2020年8月16日) より)

【ガスホルダー】

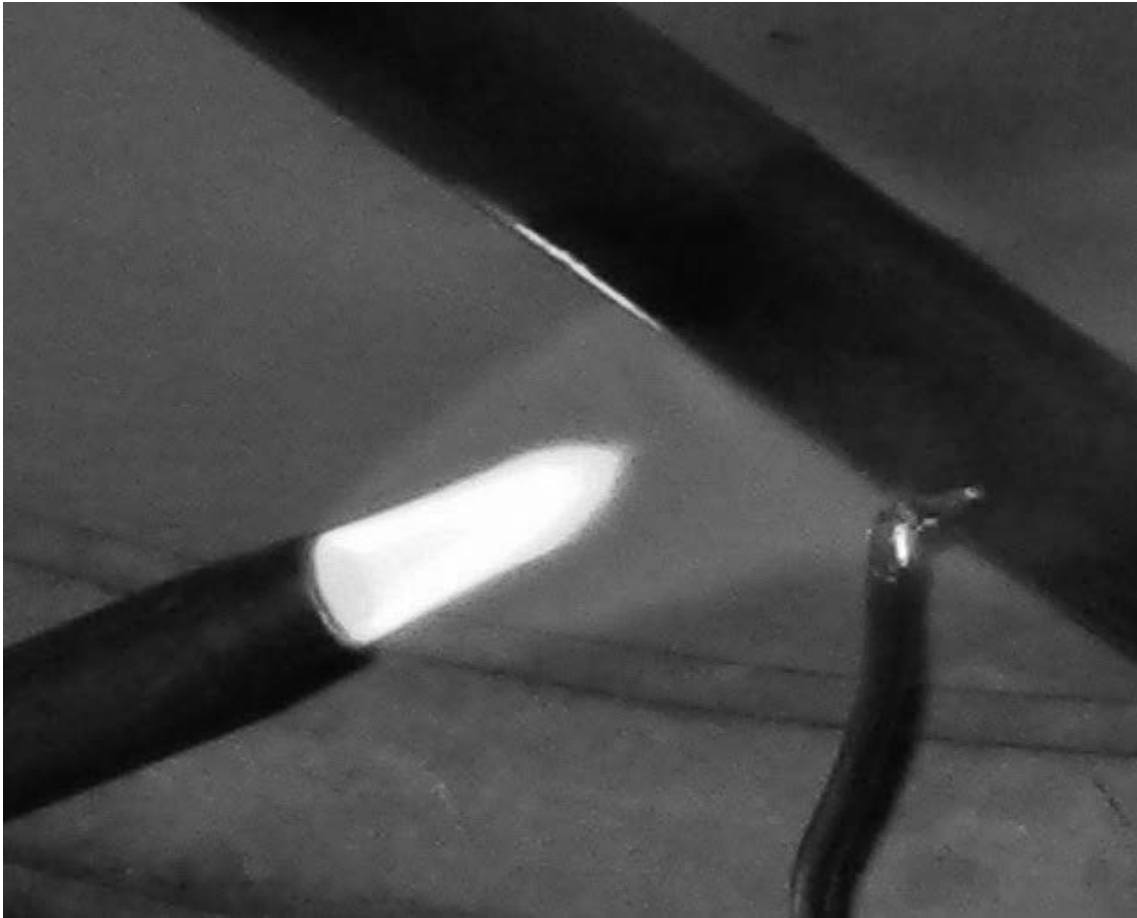
[ここに入力]



(協同インターナショナルのウェブサイト (<https://www.kyodo-inc.co.jp/farming/environment/gas-holder.html> 最終閲覧日：2020年8月3日) より)

【アセチレン等の可燃性のガスによる溶接装置】

[ここに入力]



(角田淳氏のブログ (<http://itetama.jp/blog-entry-749.html> 最終閲覧日：2020年1月12日) より)

第4章 性能検査

労基法第47条第1項(認可の有効期間が切れた危険な機械器具の性能検査)に基づき規定された前条所定の危険な機械器具(汽罐(≒ボイラー)、揚重機(一定規模以上の起重機及びエレベーター)、アセチレン溶接装置等)の性能検査の有効期間満了後の継続利用に際しての労基署長への申請(第39条第1項)、汽罐(≒ボイラー)等の特定の危険な機械器具の性能検査を行う際の事前の期日指定(第39条第2項)⁹、汽罐(≒ボイラー)、揚重機(一定規模以上の起重機及びエレベーター)、アセチレン溶接装置等の性能検査の有効期間(第40条)、汽罐(≒ボイラー)等の機械器具の性能検査を受ける際に必要な準備～罐体(本来的には、中に機能を収めた箱のこと(図参照))の冷却、煙道の掃除等～(第41条第1項)、揚

⁹ 検査に際しては操業を停止せねばならず、分解等事前準備が必要なことを慮った定めである(野口前掲書(1948年(昭和23年))40-41頁)。

[ここに入力]

重機（一定規模以上の起重機及びエレベーター）の性能検査を受ける際に必要な準備～主要部分の分解手入れ等～（第41条第2項）、アセチレン溶接装置等の性能検査を受ける際に必要な準備～気鐘（発生したアセチレンガスを溜めておく円筒形の容器。現在ではアセチレン・ボンベを用いることが多いため、殆ど見られない。図参照）を分離、装置の主要部分の分解手入れ等～（第41条第3項）、労基法第47条第2項（認可の有効期間が切れた危険な機械器具の性能検査の主務大臣による民間業者等への委託）が定める指定検査機関となろうとする者は、労基署長を経由して労働大臣に申請書を提出すべきこと（第42条第1項）、検査機関による性能検査担当者の選任にかかる労働基準局長の認可（第42条第2項）、労働基準局長による検査担当者の解任命令（第42条第3項）、労働大臣の指定検査機関による性能検査を受ける者による労基署長への報告（第43条第1項）¹⁰、労働大臣の指定検査機関による労基署長への性能検査結果の報告（第43条第2項）。

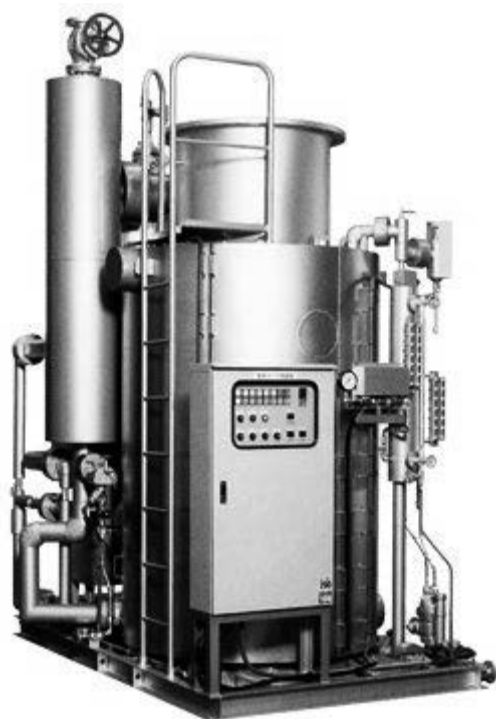
第5章 就業制限及び禁止

一定の危険業務～汽罐（＝ボイラー）の火付け（第1号）、溶接による汽罐（＝ボイラー）の製造・改造や修繕等（第2号）、巻き上げ能力の高い起重機業務（第3号）、アセチレン溶接装置の作業主任業務（第4号）、映写機による上映操作（第5号）～について、免許を持つ者以外を就業させてはならないこと（第44条第1項）、免許を持たない者は一定の危険業務に従事してはならないこと（第44条第2項）、一定の危険業務に従事するのに求められる第1項所定の免許については、第4編で定めること（第44条第3項）、第44条所定の業務より若干危険性の低い危険業務～火元責任者の業務、巻き上げ能力が一定能力未満の起重機業務、レール運輸、土木建築用機械の運転等～について、技能選考のうえ指名した者以外の就業させてはならないこと（第45条第1項）、技能選考のうえ指名された者以外は前項の業務に従事してはならないこと（第45条第2項）、労基署長が不適任と認めた指名者への就業禁止（就業させること・することの禁止）命令（第45条第3項）、未熟練者の危険な作業への就業を禁じる労基法第49条を受けた、動力伝導装置の清掃等、粘性質のロール練りの業務、丸のこ盤（図参照）や帯のこ盤（図参照）による木材送給、操車場内での列車の入換、連結等、レールが通るずい道（トンネル）内部での単独業務等に未熟練者を就業させることの禁止（第46条第1項）、前項各号の業務には、経験者以外従事してはならないこと（第46条第2項）、性行為感染を含む様々な経路で感染する疾患の病原体の保有者、精神分裂病（現在の統合失調症）、そううつ病等の精神病患者で就業不適当な者、胸膜炎、心臓病等の病歴があつて、労働により増悪するおそれがある者等を就業させてはならないこと（第47条）。

¹⁰ 民間業者等と検査にかかる契約を締結した場合、性能検査申請書の提出までにその旨を所轄監督署に届けるべきことを示している（野口前掲書（1948年（昭和23年））42頁）。

[ここに入力]

【汽罐（ボイラー）の罐体（貫流式ボイラーの例）】



* 罐体：缶体は、写真中央の大きな円筒。

（三浦工業株式会社のウェブサイト（<https://www.miuraz.co.jp/product/special/mtk.html>
最終閲覧日：2020年8月21日）より）

【丸のこ盤】

[ここに入力]

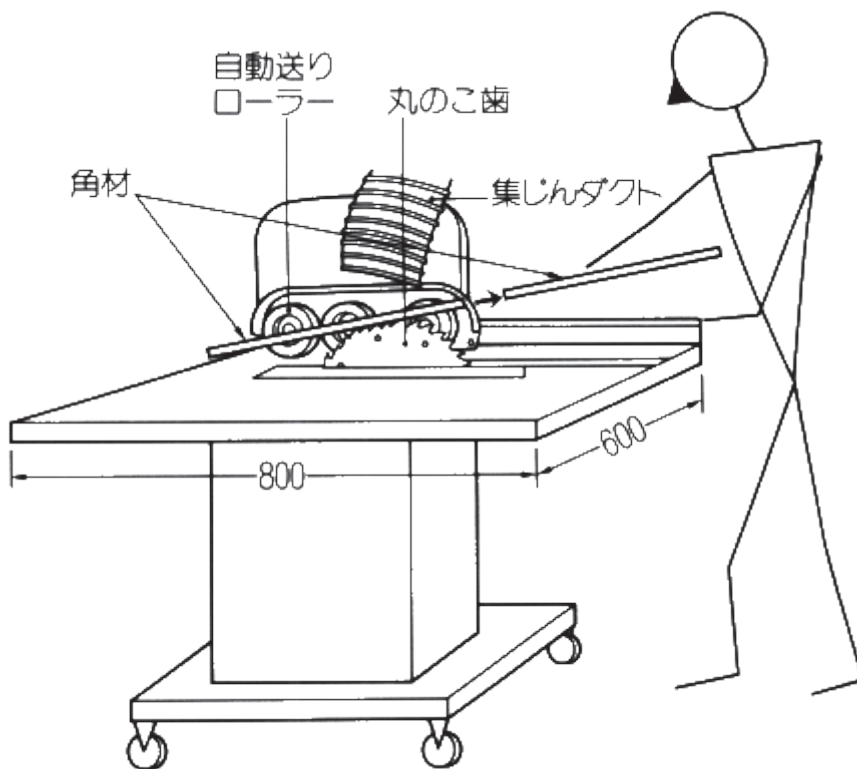
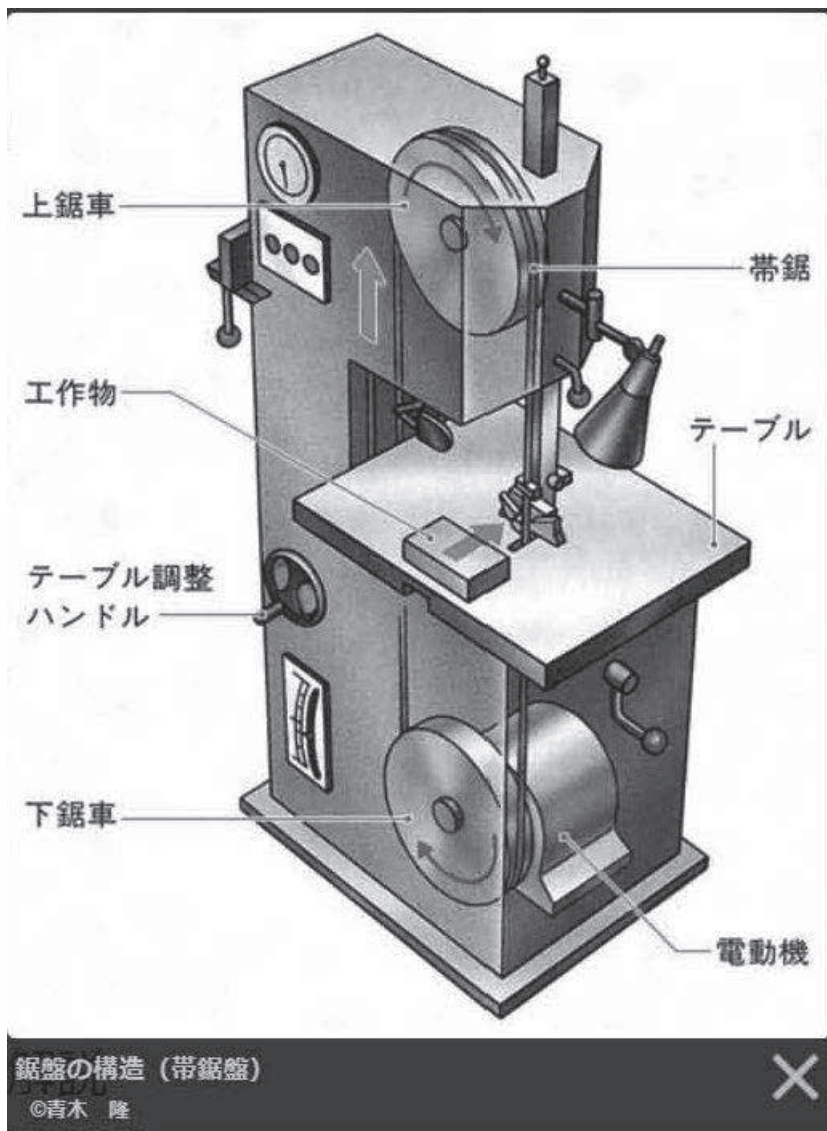


図 災害発生状況

(厚生労働省，職場のあんぜんサイト
(https://anzeninfo.mhlw.go.jp/anzen_pg/sai_det.aspx?joho_no=582 最終閲覧日：2019年
10月3日) より)

【帯のこ盤】

[ここに入力]



(コトバンクのWEBサイト
(<https://kotobank.jp/word/%E6%9C%A8%E5%B7%A5%E6%A9%9F%E6%A2%B0-142490> (原典：小学館『日本大百科全書 (ニッポニカ)』かな盤) 最終閲覧日：2019年9月30日) より)

【気鐘】

[ここに入力]

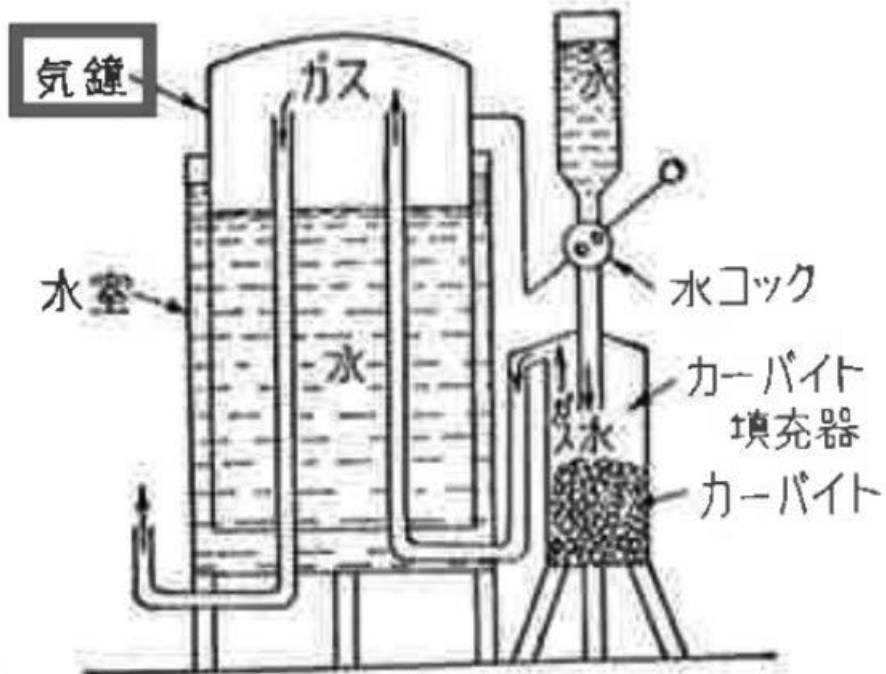


図 5.14 注水式アセチレン発生器

(鈴木春義『最新溶接ハンドブック (増補第5版)』(1968年(昭和43年))167頁より)

【カーバイド (アセチレンガスの発生原料)】



(日本カーバイド工業株式会社のウェブサイト
(<https://www.carbide.co.jp/product/acetylene/>最終閲覧日：2020年9月5日)より)

[ここに入力]

第6章 健康診断

一定規模の事業で常時使用労働者を雇い入れる場合、多量の高熱物体を取り扱う業務、坑内業務、深夜業など一定の危険業務に常時使用労働者を雇い入れる場合等における雇入れ時健診（第48条）¹¹、常時使用労働者数50人以上の事業、農林水産業やサービス業等を除く業種で常時使用労働者を対象とする毎年の定期健診（第49条第1項）¹²、前条第2号に規定する危険業務に従事する労働者を対象とする毎年2回以上の健診（第49条第2項）、その年に雇入れ時健診を受けた場合、前2項の定期健診等の回数を減じ得ること（第49条第3項）、第48条の雇入れ時健診と第49条の定期健診等の検査項目～感覚器、循環器、呼吸器、消化器、神経系、X線検査、赤血球沈降速度（結核等を検査できる）等～（第50条第1項）、医師の判断によるか実施困難な場合の一部の検査項目の省略（第50条第2項）、検査項目を省略する場合の労基署長への報告（第50条第3項）、食堂や炊事場で働く労働者対象の雇入れ時の検便（第51条第1項）¹³、実施困難な場合の省略と労基署長への報告（第51条第2項）、都道府県労働基準局長による定期の実施命令（第51条第3項）、医師選択の自由～労基法第52条第2項に基づき使用者指定医以外の者による健診を求める場合の一定の様式による健診結果の提出～（第52条）、様式に沿った健診記録の作成（第53条）、使用者その他健診実施事務従事者の守秘義務（第54条）。

第7章 雑則

使用者に対して、常時使用労働者10人以上の事業、命令で定める危険有害な事業を行う建設物、寄宿舎（事業の必要から事業に附属して設けられ、複数の労働者が共同生活を営む宿舎（昭和23年3月30日基発508号））等の設置、移転等に際して着工の14日前までに計画の届出を義務づけた労基法第54条第1項に定める危険有害事業の定義～3馬力以上の原動機を使用する事業のうち一定の業種、2馬力以上の原動機を使用し、金属の切削、起毛（織物や編物のけばを立てること）・反毛（繊維などを綿状に戻すこと）を行う事業、発電・送電、ガラス製造、油脂・パラフィン（ろうそく、マッチ、クレヨンなどの原料となる、石油から分離された半透明の個体で、有機化合物の一種。水をはじく性質があり、眼刺激性がある）の製造、爆発性、有害性のある薬品を取り扱う業務を行う事業など3項目18種類～（第55条）、労基法第54条第1項が定める計画の届出の様式と必要記載事項（第56条）、移動式興行場等の仮設建物等で短期間に廃止するものについての労基法第54条第1項の規

¹¹ 現行法上は、事業規模や、業務による雇入れ時健診の制限はない。

¹² 現行法上は、常時使用労働者数や業種による定期健診の免除はない。

¹³ 現行法上も、安衛則第47条に同旨の定めがある。

[ここに入力]

制緩和（第 57 条）、火災や爆発、汽罐（＝ボイラー）等の内圧を持つ容器の破裂、高速回転体の破裂等、重大な被害をもたらしかねない事故等の使用者による労基署長への報告（第 58 条）。

第 2 編 安全基準

第 1 章 原動機及び動力伝導装置

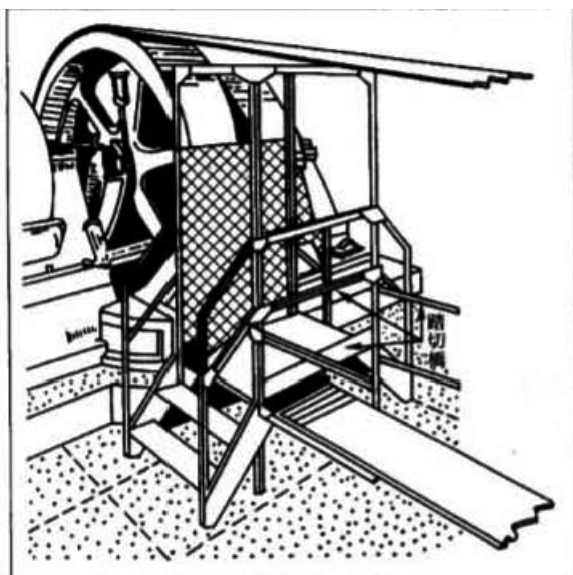
動力伝導装置（モーター、エンジン等の原動機の回転力を、使用する産業機器の必要な回転数に変換して伝えるもの¹⁴）による危害の防止のため、機械ごとに電動機（モーター）を付けたり、構造をシンプルにするよう努めること（第 59 条）、原動機を区画された場所に据え付けるか、やむを得ない場合等には囲いや覆いをすべきこと（第 60 条）、（スイッチ、クラッチ等の）動力しゃ断装置を容易に操作できるよう、不意に起動しないようにすること（第 61 条）、電気設備のスイッチによる感電、火災、爆発の防止のため、適当な位置に取り付け、照明を十分にすべきこと（第 62 条）、床面から 1.8m 以内の動力伝導装置の車軸で人との接触の危険があるものに、囲いや覆い等を設けるべきこと（第 63 条第 1 項）、作業や通行のため跨ぐ必要のある水平車軸には覆いや踏切橋（図参照）を設けるべきこと（第 63 条第 2 項）、踏切橋には手すりを設けるべきこと（第 63 条第 3 項）、労働者は、踏切橋のある場所で車軸を跨ぐべきこと（第 63 条第 4 項）、床面から 1.8m 以内にある調帯（調車をつなぐベルト）、調車（調帯でつながれた車。プーリー）等で接触の危険があるものや、床面から 1.8m 以上等にあるが、清掃、注油等で、運転中接触の危険がある調帯等には、囲いや覆いを設けるべきこと（第 64 条）、通路や作業箇所の上にある調帯で、一定以上の長さ、幅、速度のものにつき、不意の切断による危害防止のため、下方に囲い（図参照）を設けるべきこと（第 65 条）、調車（プーリー）と隣接車輪等との間隔が一定以下である場合等には、適当な調帯受け（運動する調帯に接して支える部品）を設けるべきこと（第 66 条）、動力伝導装置の軸受け（回転する軸に接して支える部品）は、巻き込まれ危険部位に安全装置が設置されている場合を除き、長期間にわたり給油の必要がないものを使用すべきこと（第 67 条）、調帯の継ぎ目に突出した金具を使用しないこと（第 68 条）、動力伝導装置等に使用する止め金具類（セットボルト（図参照）、セットスクリュー（図参照）、キー類）は、頭部埋め込み型とするか、覆いを設置すべきこと（第 69 条）、遊車（あそびぐるま：ベルト伝導で、あえて空回りする車を設け、原車の代わりにベルトをかけることで、ベルトを張ったままで動力を遮断したり、原車と従車の間に挟み、ベルトの緩みや振動を取る等の役割を果たす滑車（図参照））を使用する場合、手元に遷帯装置（ベルトシフターのこと。固定プーリー

¹⁴ 日本産業機械工業会のウェブサイト（<https://www.jsim.or.jp/p-power-transmission/>最終閲覧日：2019 年 10 月 18 日）より。

[ここに入力]

一と遊びプーリーの間で、ベルトのかけかえをすることで、動力を伝達させたり遮断したりする装置)を設置すべきこと(第70条第1項)、遊車を使用する場合に設けるべき遷帯装置(ベルトシフター)は、調帯(調車をつなぐベルト)が不意に固定車(力車)に移動しないようなものとすべきこと(第70条第2項)、動力伝導装置の歯車で接触の危険があるものには覆いをすべきこと(第71条)、原動機や動力伝導装置については、緊急停止装置を設けるか、原動機室の係員が直ちに停止できる連絡を保持すべきこと(第72条)、原動機や動力伝導装置の運転開始時に、関係労働者への周知のために合図を定めるべきこと(第73条第1項)、労働者は、その合図を確実に遵守すべきこと(第73条第2項)、原動機、動力伝導装置等を停止して、清掃、注油等をする場合、起動装置に錠をかけるか、標示を設ける等の危害防止措置をなすべきこと(第74条)。

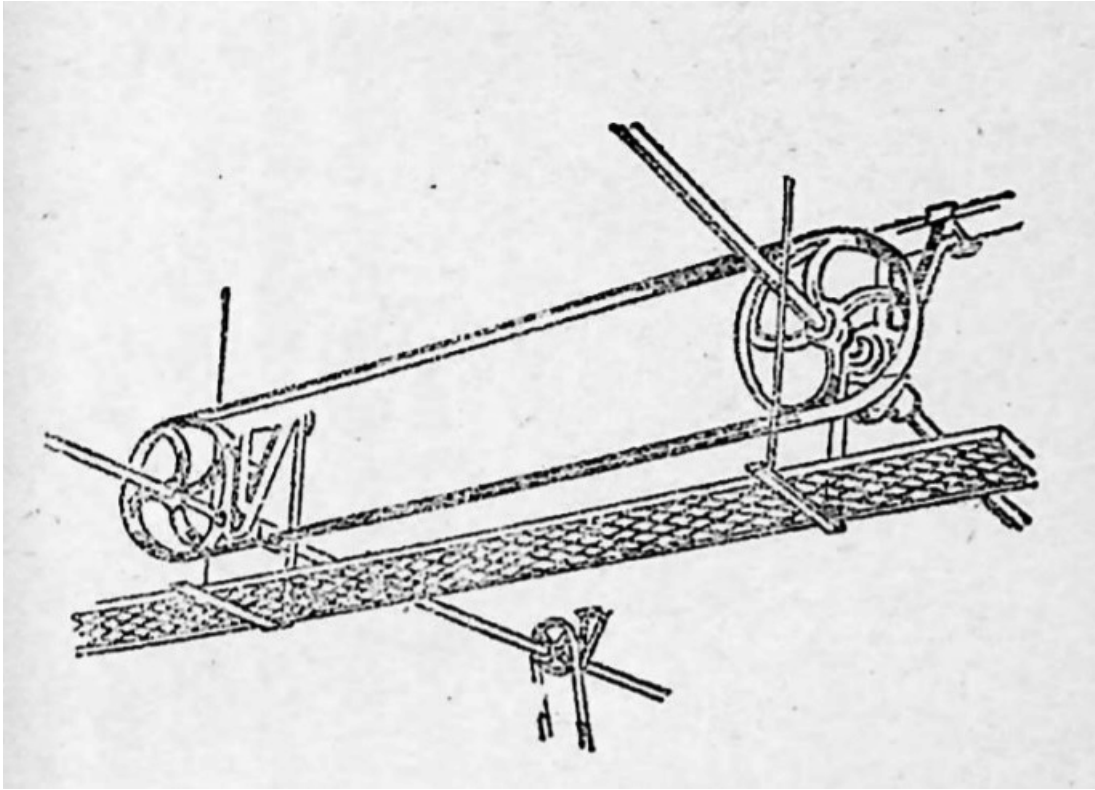
【踏切橋】



(労働省労働基準局安全衛生部編『労働安全衛生規則の逐条詳解(第2巻)＜安全基準編②＞』(中央労働災害防止協会、1993年(平成5年)6頁))

【調帯下方の囲い】

[ここに入力]



(野口前掲書 (1948 年 (昭和 23 年)) 70 頁)

【セットボルト】



(赤津工業所のウェブサイト (<https://neji-akatsu.co.jp/pickup/100/>最終閲覧日 2020 年 8 月 4 日) より)

【セットスクリュー】

[ここに入力]

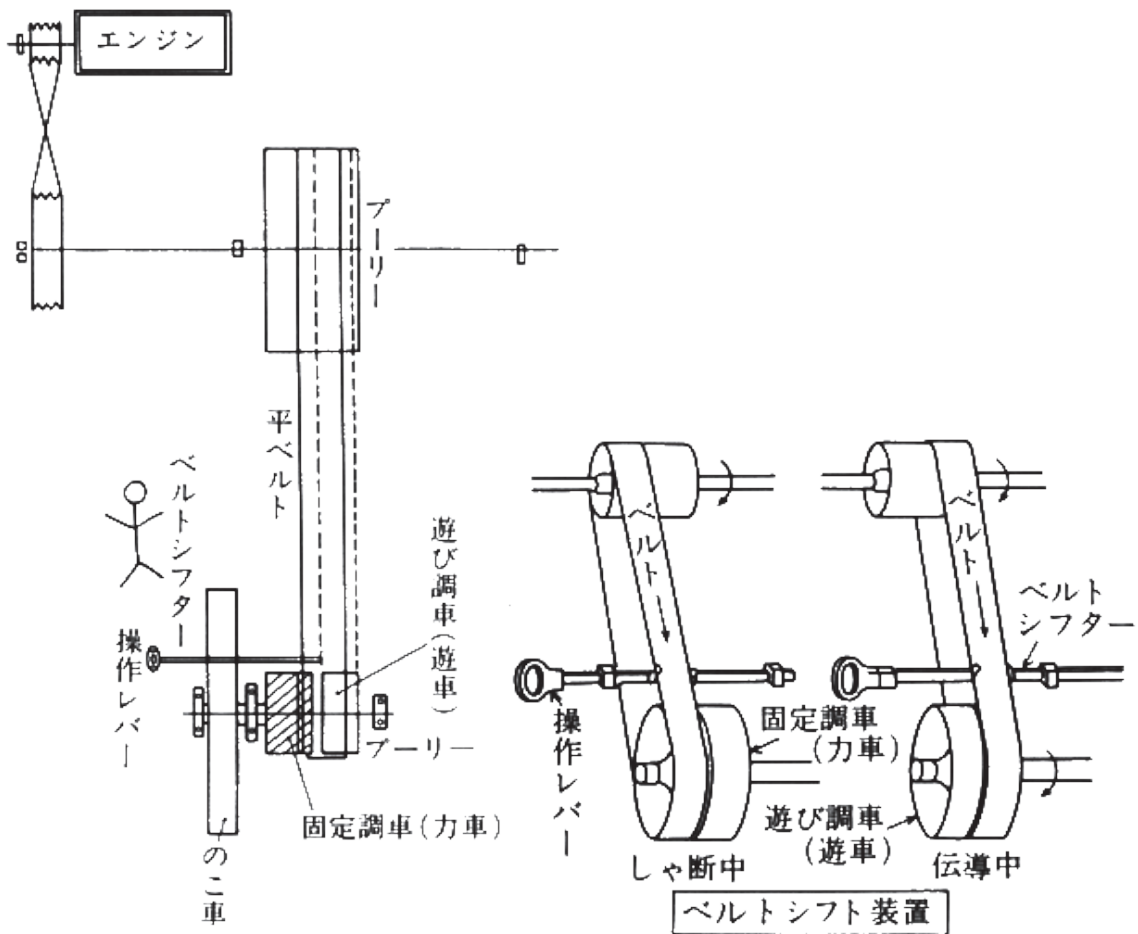


(株式会社ヨコモのウェブサイト (<https://shop.teamyokomo.com/zc-ss48> 最終閲覧日 2020年8月4日) より)

【遊車】

[ここに入力]

災害発生略図



(厚生労働省，職場のあんぜんサイト
https://anzeninfo.mhlw.go.jp/anzen_pg/sai_det.aspx?joho_no=711 最終閲覧日：10月3日) より)

第2章 機械装置

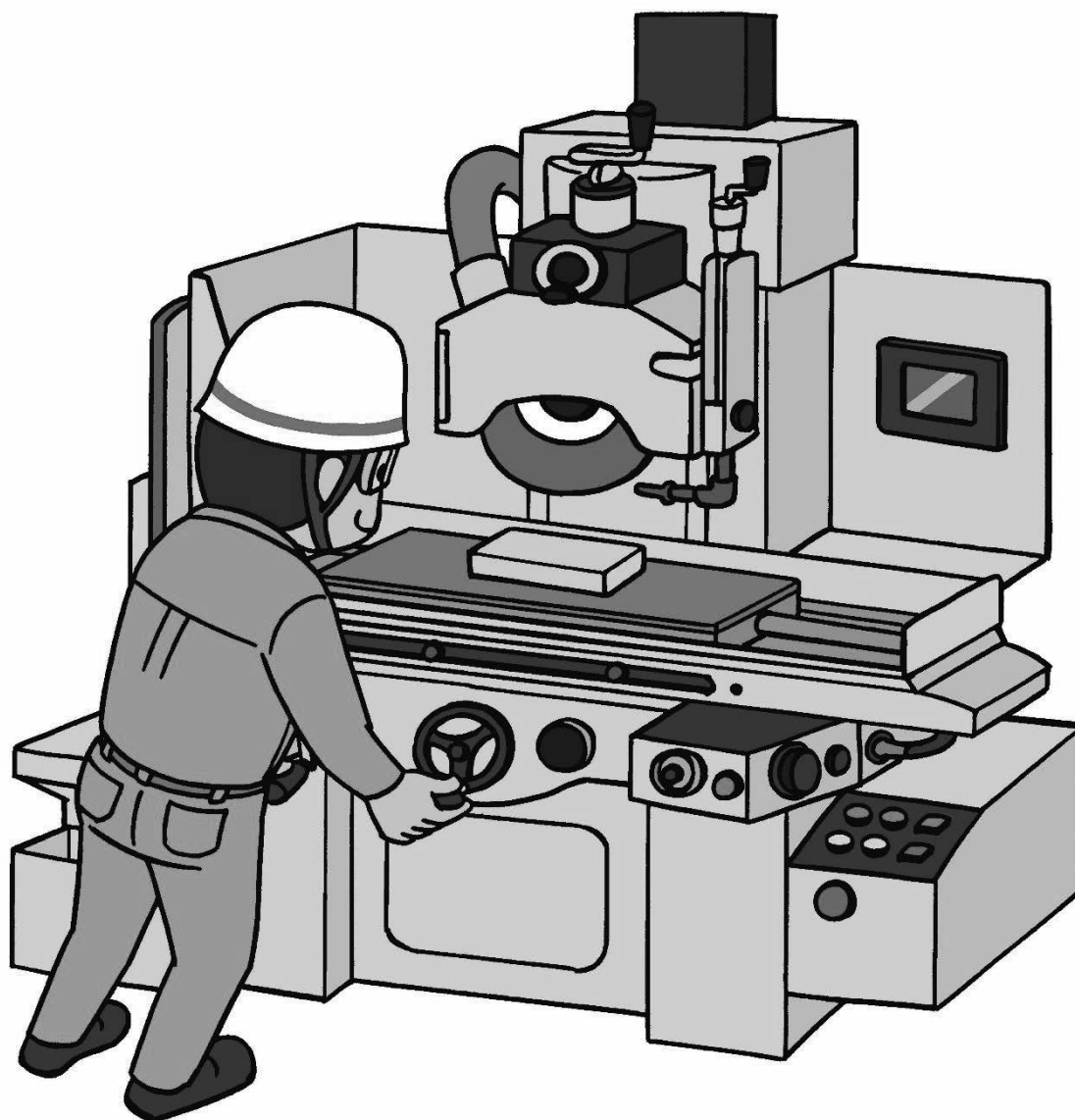
動力で運転する機械には、遊車（あそびぐるま）、クラッチ、スイッチ等の動力遮断装置を設置すべきこと等（第75条）、機械の勢輪（フライ・ホイール：慣性の法則を利用して、安定した回転力を創出する円盤等）、調車（プーリー）、歯車等で、接触の危険があるものに覆いか囲いをすべきこと（第76条）、回転中破壊のおそれのある研磨盤の砥石車（図参照）には堅固な覆いを設置すべきこと等（第77条第1項）、砥石車を交換した際には、3分以上試運転すべきこと（第77条第2項）、動力で運転する圧機（プレス）や切断機（図参照）には、金型や刃物が作動する箇所に手を入れる必要がない場合を除き、安全装置を設置すべきこと等（第78条）、木工用丸のこ盤には、反ばつ（のこぎりの刃が、かかった圧力に反ばつ

[ここに入力]

して折れて飛散すること等) 予防装置を設置すべきこと (第 79 条)、木工用帯のこ盤の歯や動輪には、切断に必要な部分を除き、囲い等を設けるべきこと (第 80 条)、木工用かな機 (手押しかんな盤) の刃物の取付軸 (刃が付いている回転軸) (図参照) を (角型にすると手を巻き込まれやすいため) 原則として丸型にすべきこと (第 81 条)、ゴムやエポナイト (固くて光沢を持ったゴム) 等の粘性のものを練るロール機には、被害者自らが操作できる急停止装置を設けるべきこと (第 82 条)、紡績機械の荒打綿機 (図参照) のシリンダ (円筒の中でピストンが上下することで動力を生み出す器具) カバーのハンドホール (マンホール) 等の機械部分に、回転が停止しなければ開けられない緊錠装置を設けるべきこと (第 83 条)、織機のシャトル (杼) の飛び出し (図参照) による危害を防止するための装置を設置すべきこと (第 84 条)、紙・布等を通すロール機 (図参照) につき、手が挟まれないよう安全装置を設けるべきこと (第 85 条)、第 75～第 85 条に定めるもの以外の動力で運転する機械には、危険な部分に安全装置を取り付けるべきこと等 (第 86 条)、運転中の機械の刃の切粉払いや注油のため、ブラシ等の用具を備えるべきこと (第 87 条第 1 項)、労働者は、その用具を使用すべきこと (第 87 条第 2 項)。

【砥石車】

[ここに入力]



(キャタピラー教習所のウェブサイト (<https://cot.jpncat.com/know/?no=26> 最終閲覧日 : 2019年11月6日) より)

【動力で運転する切断機】

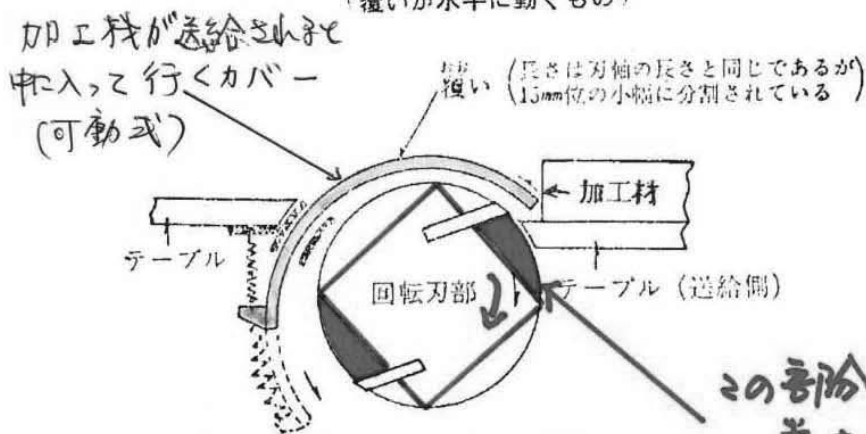
[ここに入力]



(工具通販ビルディのウェブサイト (<https://www.bildy.jp/mag/highspeedcuttingmachine-guide/>最終閲覧日：2020年8月5日) より)

【木工用かんな機の刃物の取付軸】

第40図 手押しかんな盤の可動式接触予防装置
(覆いが水平に動くもの)



第41図 手押しかんな盤の可動式接触予防装置
(覆いが回転刃周面に沿って閉鎖するもの)

この部分に指が入ると
巻き込まれが
大きくなる

(労働省労働基準局安全衛生部編『労働安全衛生規則の逐条詳解 (第2巻) <安全基準編②

[ここに入力]

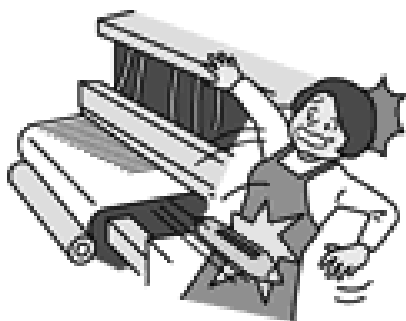
>』(中央労働災害防止協会、1993年(平成5年)58頁)に玉泉孝次氏が加筆した)

【荒打打綿機】



(続・よねちゃんの車中泊旅行記 (<https://blogs.yahoo.co.jp/yonechan5088/18984483.html>
最終閲覧日：2019年10月3日) より)

【シャトルの飛び出し】



(厚生労働省,家内労働あんぜんサイト (<https://kanairodo.mhlw.go.jp/etc/case/loom.html>
最終閲覧日：2020年8月5日) より)

【ロール機】

[ここに入力]



(キーエンス社のウェブサイト
(https://www.keyence.co.jp/ss/products/safety/casestudy/example/presence/roll-mill_transport.jsp 最終閲覧日：2019年11月7日)より)

第3章 通路及び作業床

作業場に通じる場所と作業場には、安全な通路を設けてメンテナンスすべきこと（第88条）、通路には、歩行を妨げない程度に採光や照明を講じるべきこと等（第89条）、屋内の通路には、適当な幅、適当な標示を設けると共に、床面をつまづき、すべり等の危険がない状態にすべきこと等（第90条）、百貨店、病院、旅館等で、労働者以外の者と共用する通路、階段、非常口につき、非常時の安全を確保すべきこと（第91条）¹⁵、機械と機械また

¹⁵ 公衆相手の事業では、労働者の安全が顧客より等閑視されがちなので、労働者の安全も守られるよう配慮を求めたものである（野口前掲書（1948年（昭和23年））90頁）。

[ここに入力]

は他の設備の間に設ける通路を幅 80cm 以上とすべきこと（第 92 条）¹⁶、作業場の床面を、つまづき、すべり等の危険がない構造で、安全な状態にすべきこと（第 93 条）、旋盤（対象物を回転させ、固定された工具で切削加工する工作機械の一つ）、ロール等の機械が高い場合、適当な高さの作業踏台を設けるべきこと（第 94 条）、危険性（爆発性、発火性、引火性）のあるものを製造もしくは取り扱うか、常時 50 人以上が就業する屋内作業場には、2 以上の避難通路を設け、引戸か外開戸とすべきこと（第 95 条）、建築物に設ける階段は、丈夫で、急すぎず、踏面等を等間隔に設け、一定間隔で踊場を設け、適当な手すりを設けるべきこと（第 96 条）、複数階にわたり、常時 20 人以上の労働者が就業する建物では、各階に 2 以上の屋外の安全な場所に通じる階段を設けるべきこと、常時 50 人以上の労働者が就業する場合、踏面（ふみめん）、蹴上（けあげ：階段の縦の面）、こう配、内法（枠以外の横幅）等を規定の構造とすべきこと（第 97 条）、メイン通路、非常用の出口や通路には標示をすべきこと（第 98 条）、通路と車輛の軌道（レール・まくら木・道床）を交わせる場合、監視人を置くか、警鈴を鳴らす等の措置を講じるべきこと（第 99 条）、ふ頭や岸壁で荷役作業を行う場所では、危険な場所に照明を講じる、ふ頭や岸壁に沿う通路の幅を 90cm 以上とする、陸上の通路等で、隅角（ぐうかく：直線でないところ（図参照））、橋、船渠（ドック）の閘門（こうもん：ドックの開閉用の門）（図参照）の上にかけてられた歩道等の危険な箇所に囲いを設ける等、規定の措置を講じるべきこと（第 100 条）、労働者が停泊している船舶を往復する場合、原則として歩板等の通行設備を設けるべきこと（第 101 条）、船の高さが 1.5m を超える船艙で労働者が荷役作業をする場合、甲板と船艙間に安全な通行設備を設けるべきこと（第 102 条）、架設通路（工事現場に仮にかける作業用の通路）は、丈夫な構造として、なおかつ、こう配を原則として 30 度未満とし、墜落の危険がある箇所には原則として高さ 75cm 以上¹⁷の丈夫な手すりを設けるべきこと、立坑（垂直方向に掘られた坑道）の 15m 以上の架設道路には 10m 以内ごとに踏だな（休み場所）を設けるべきこと等（第 103 条）、軌条（レール）を設けた坑道やずい道（トンネル）等の中には、原則として適当な間隔ごとに回避所を設けるべきこと（第 104 条）、はしご道（図参照）は丈夫で、踏（ふみ）さんを等間隔に設ける等、規定の構造とすべきこと等（第 105 条第 1 項）、潜かん（地下水の多い地中や水中に設置された作業空間。ケーソン（図参照）内のはしご道等には、やむを得ない場合、前項の一部の規定の適用を除外すること（第 105 条第 2 項）、坑内に設けたはしご道等が巻上装置（図参照）に接近して危険な場合、板仕切り等の隔壁を設置すべきこと（第 106 条）、労働者を水路で船舶に往復させる場合、安全輸送のため必要な措置を

¹⁶ 同じ人物が 2 台の織機を操るような場合、その間隔は 80cm 以下で良いが、通常、機械の間隔は 80cm 以上とすべき旨を定めている（野口前掲書（1948 年（昭和 23 年））90 頁）。

¹⁷ 現行安衛則では第 552 条第 4 号に定められ、85cm 以上に改められている。

[ここに入力]

講じるべきこと（第 107 条）¹⁸。

【隅角（ぐう角）】

「ぐう角」は、「隅角」と書き、下図のような形状の埠頭、護岸を意味すると思われま

す。隅角は直線ではないため、その場所での作業に際して転落の危険が高いことから、囲いの設置を必要としたものと考えられます。もっとも、このような部分に囲いや手すりを設置すると、沿岸荷役作業をし難いので、その後削除されたようにも思われます。実際に、沿岸荷役をしている埠頭や岸壁の隅角部分で囲いを見ることは稀です（玉泉孝次氏による）。



【船渠の閘門】

船渠は「ドック」のこと、「こう門」はドックの開閉用の「閘門」のことです。

閘門は、その上が通路（歩道）になっている場合、転落の危険がありますので、囲いの設置を義務付けたものと思われま

¹⁸ 沖仲士（おきなかせ：陸から船舶に荷物を積み込む等の作業を行う港湾労働者）を船舶で水上輸送する場合の船舶の転覆防止措置などを想定している（野口前掲書（1948 年（昭和 23 年））98 頁）。

[ここに入力]



【はしご道】

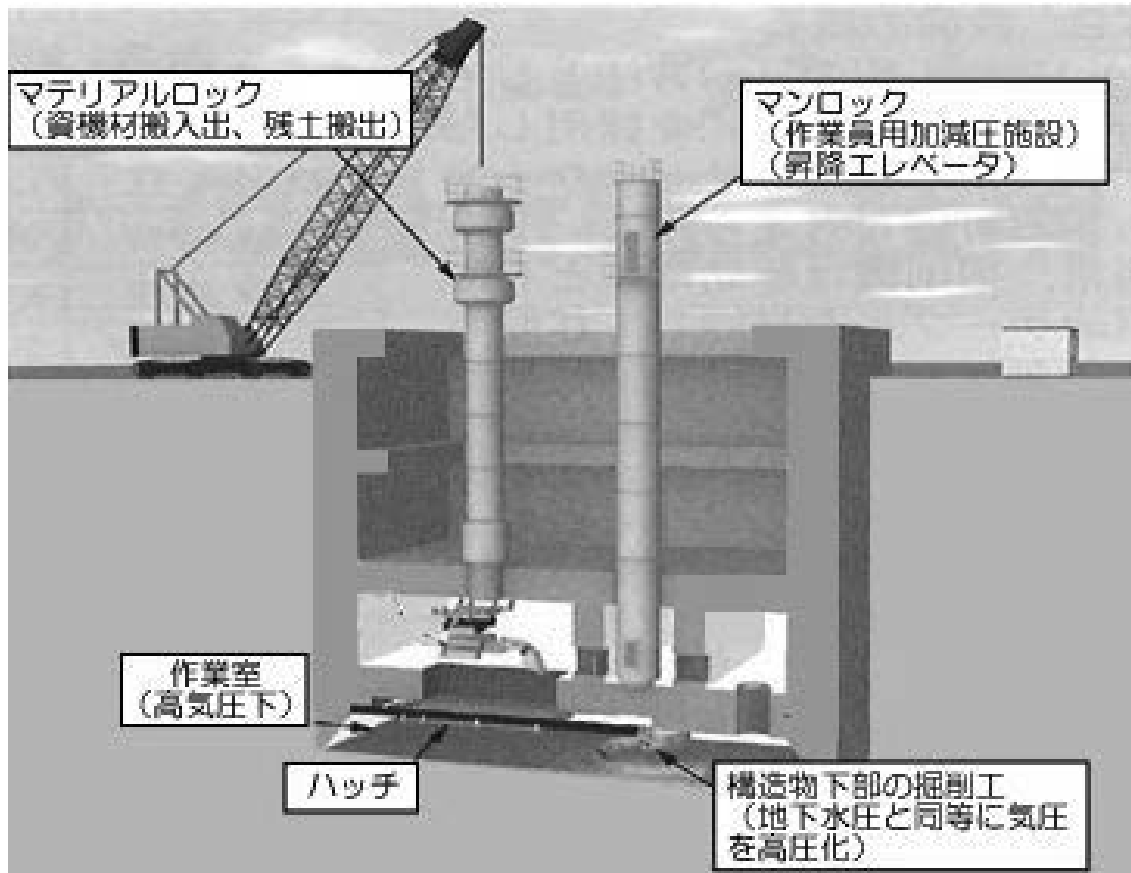
[ここに入力]



(玉泉孝次氏提供)

【ケーソン：高気圧下の作業室（ケーソン工法）の例】

[ここに入力]



(京都府のウェブサイト (<https://www.pref.kyoto.jp/gesuido/16400045.html> 最終閲覧日：2020年11月5日) より)

【巻上機】

[ここに入力]



(旅と写真ドットコムのウェブサイト (<https://tabitoshashin.com/spot/spot-kiji.php?id=748> 最終閲覧日：2019年11月12日) より)

第4章 足場

足場を使用目的に応じて丈夫な構造とすべきこと、高さ2m以上に設置する足場板は、幅20cm以上、厚さ3.5cm以上とすべきこと(第108条第1項)、足場板については、2箇所以上を柱や腕木等にしっかり取り付けるべきこと等(第108条)、丸太足場(図参照)については、建地(縦方向に立てる支柱)の間隔を2.5m以内として、地上第一の布(建地の間をつなぐ水平の部材)は地上3m以下に設置すべきこと、建地の脚部を確実に固定すべきこと、腕木(2本の建地をつなぎ、足場板を受ける役割を果たすもの)の間隔を1.5m以内とすべきこと、接続部を堅固に固定するため、建地の重ね継手(かさねあわせつぎて：部材を重ね合わせて継ぐ方法)は、1m以上重ね、2箇所で縛るべきこと、建地の突き合わせ継手(つきあわせつぎて：同一平面で付き合わせて部材を継ぐ方法)は、突き合わせ箇所を交互にして2本組とするか(図参照)、1.8m以上の添え木を付けて2箇所ずつ4箇所以上で縛るべきこと、建地、布、腕木等の交差部分や接続部は、鉄線等の丈夫な材料で堅固に縛るべきこと、適当な筋違(すじかい)で補強すべきこと、建設物に取り付けるか控え(地面から斜めの角度で支えるもの(図参照))を設けるべきこと、高さ2m以上の作業床は幅40cm以上とし、足場板の間隔を3cm以内とすべきこと、高さ2m以上の作業床には、原則として高

[ここに入力]

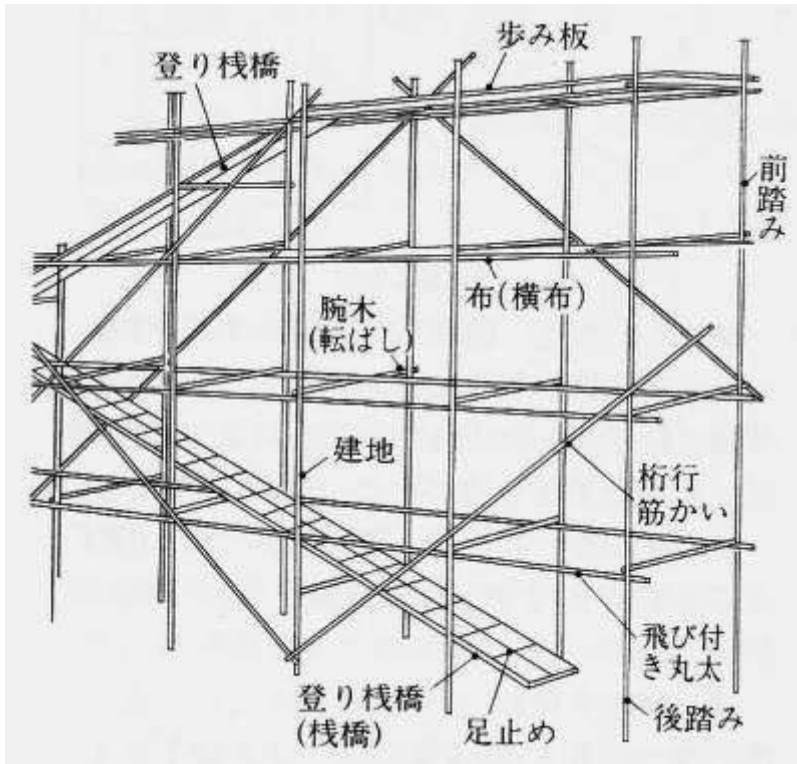
さ 75cm 以上¹⁹の丈夫な手すりを設けるべきこと（図参照）等（第 109 条）、つり足場（図参照）については、安全荷重を超えて負荷をかけないこと、つり鋼索（つりこうさく：重いものをつるワイヤーロープ）の安全係数（ワイヤーロープが破断する荷重の値／ワイヤーロープにかかる荷重の最大値）が 10 以上、突りょう（とつりょう：つり鋼索を固定する腕木（図参照））等の安全係数が 5 以上となるようにすべきこと、作業床は、3m 以内ごとに金属製の突りょう、足場けた（足場を支えるために水平方向に架ける建設部材）及びつり鋼索で堅固に支持すべきこと、つり鋼索として、30cm ごとに子線数（ワイヤーロープを構成する個々のライン）の本数の 10 分の 1 以上が切断したものを用いないこと、つり装置には確実な歯止めを設けるべきこと、作業床は幅 90cm 以上として、幅 30cm 以上、厚さ 5cm 以上の板を隙間なく敷き詰めるべきこと、高さ 75cm 以上の丈夫な手すりを設けるべきこと等（第 110 条）。

【丸太足場】

¹⁹ 現行安衛則では、平成 21 年の規則改正前は、第 563 条で架設通路に関する第 552 条と同様に 75cm 以上の高さに手すりを設置すべき旨が定められていたが、同規則改正により、枠組み足場であれば 15cm 以上 40cm 以下の位置への下さん等、枠組み足場以外であれば、85cm 以上の高さに手すりを設けると共に中さん等を設けるべきこととされた。この規則の背景には、日本人の平均身長が 10cm 程度伸びたこと等のほか（詳細は、労働安全衛生総合研究所『足場からの墜落防止措置に関する調査研究会報告書』（2008 年（平成 20 年））https://www.jniosh.johas.go.jp/publication/houkoku/houkoku_2008_03.html 最終閲覧日：2020 年 9 月 11 日）、建設業労働災害防止協会の推奨値が 90cm であったこと、しかし、90cm 未満で設計された製品が相当程度市場に出回っていたこと等の事情があった（大幢勝利氏のご教示による）。

なお、規則改正前の 75cm 以上という高さの規制は、昭和 12 年に制定された土木建築工事安全及衛生規則第 13 条第 9 号の定めに淵源があり、当時の足場は丸太しかなく、肩に担いで組み立てていて、1 段の高さが 1.5m 程度だったため、その中間に手すりを入れようと考えたことによるとされる（大幢勝利氏のご教示による）。

[ここに入力]

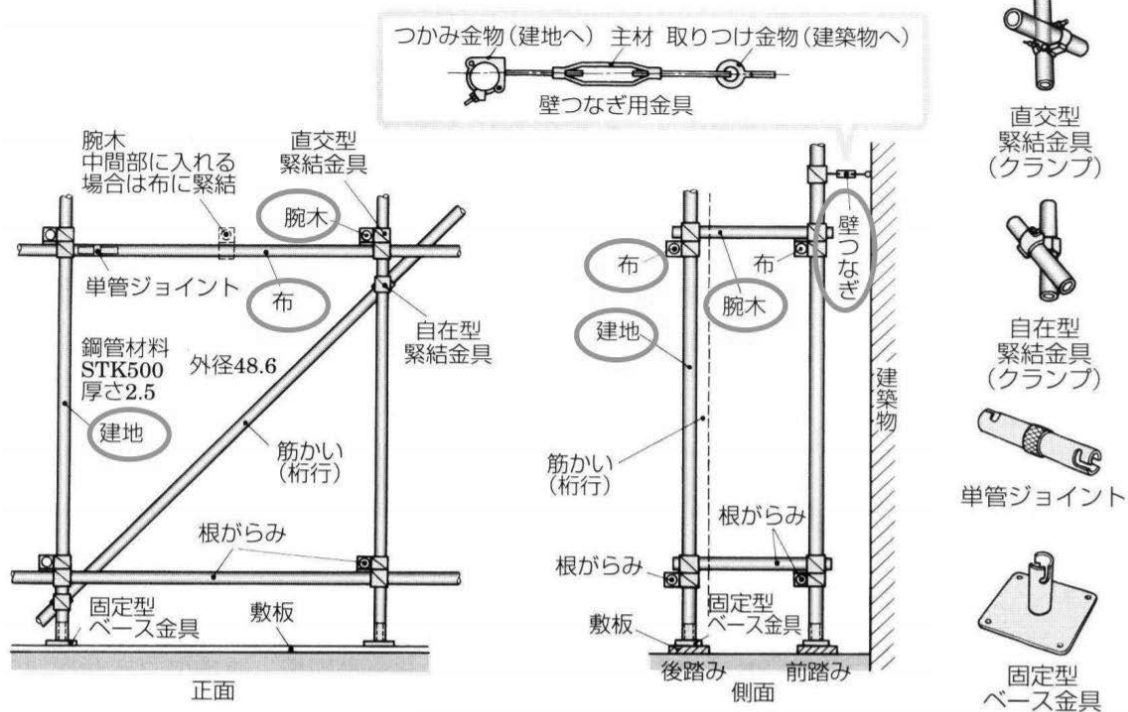


(建築用語辞典編集委員会編『図解・建築用語辞典』(理工学社、2004年)より)

【単管足場】

[ここに入力]

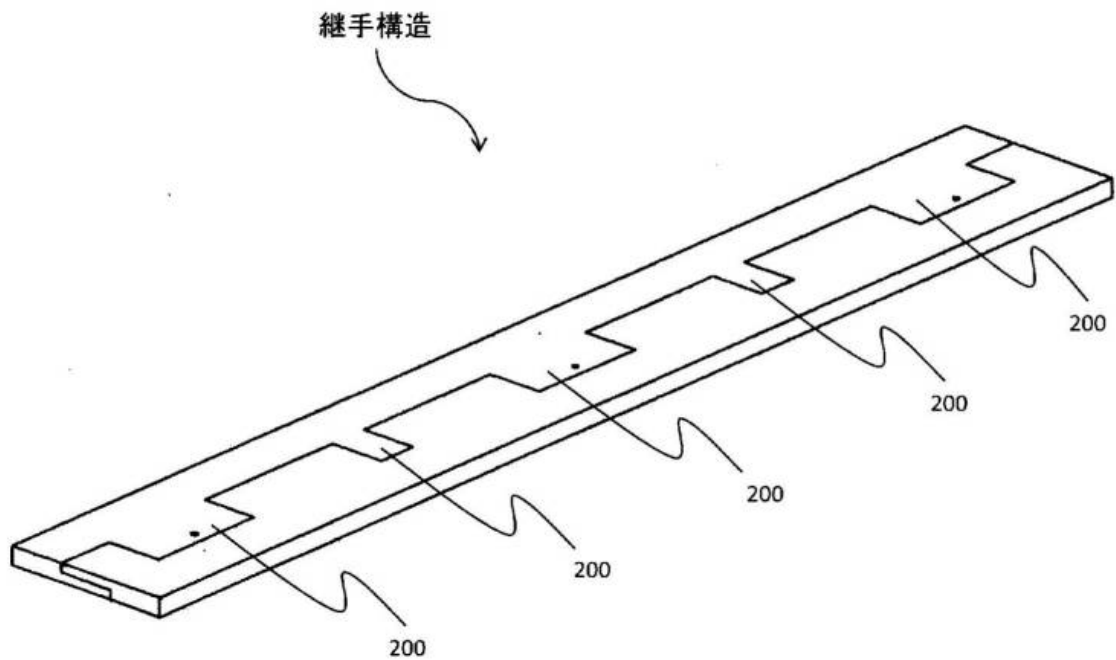
単管足場



(平岩陸氏の資料 (<http://wwwra.meijo-u.ac.jp/labs/ra020/Meijo-UNIV/Lecture/2ac/05ac.pdf> 最終閲覧日：2020年8月8日) より)

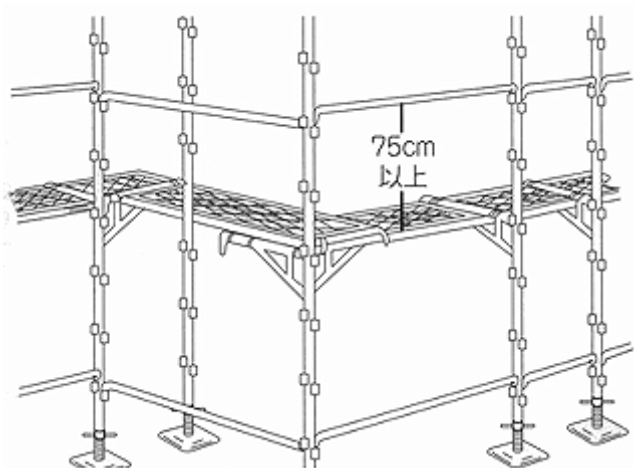
【交互の突き合わせ継ぎ手】

[ここに入力]



(astamuse のウェブサイト (<https://astamuse.com/ja/published/JP/No/2018091445> (株式会社 C F C デザイン (発明者: 橘正晴氏、亀崎昭雄氏) の特許出願情報) 最終閲覧日: 2020年8月8日) より)

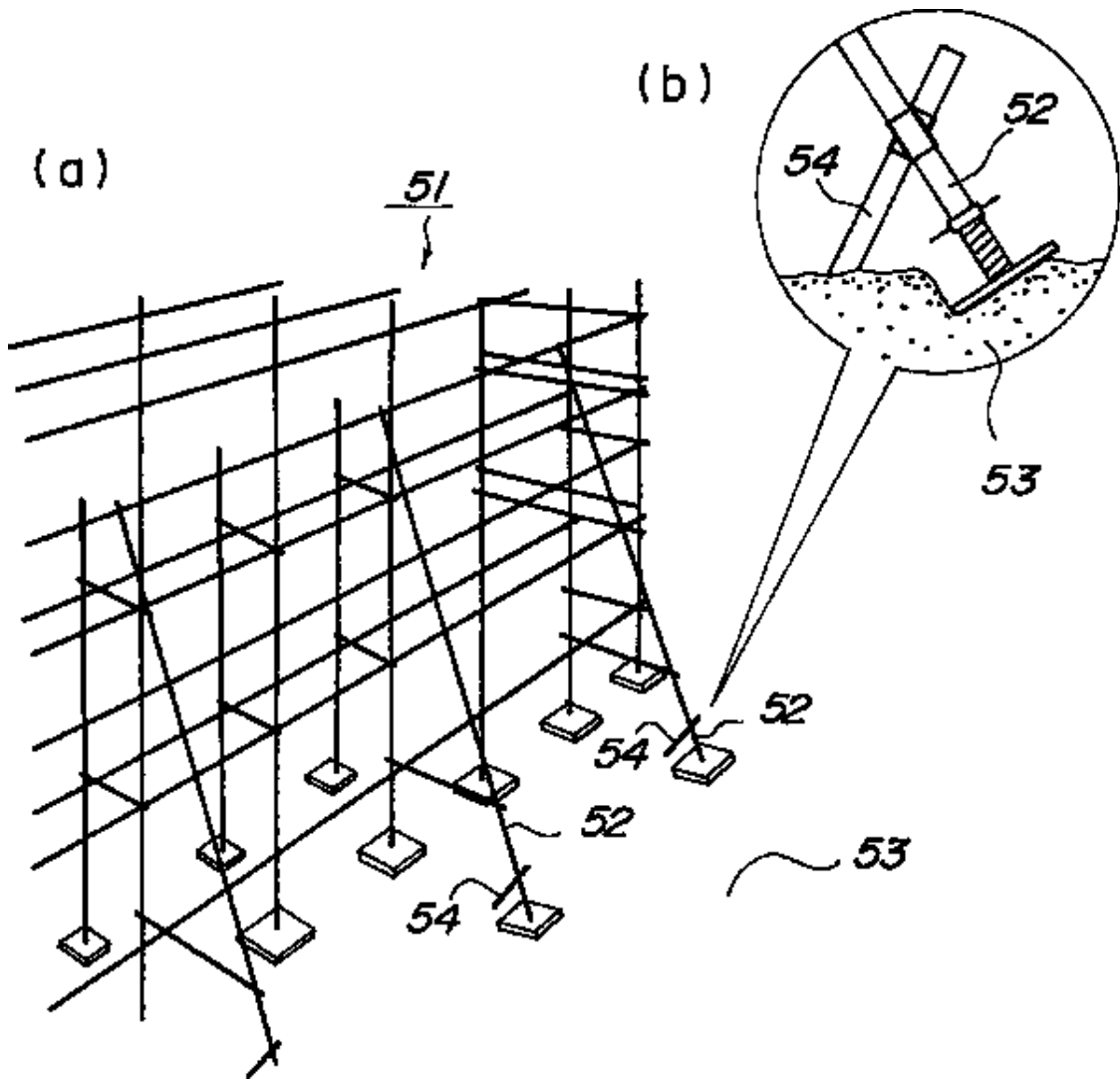
【足場の手すり】



(足場繁売.com のウェブサイト (<http://ashiba-hanbai.com/kaisetsu/index2.php> 最終閲覧日: 2020年8月8日) より)

【足場の控え】

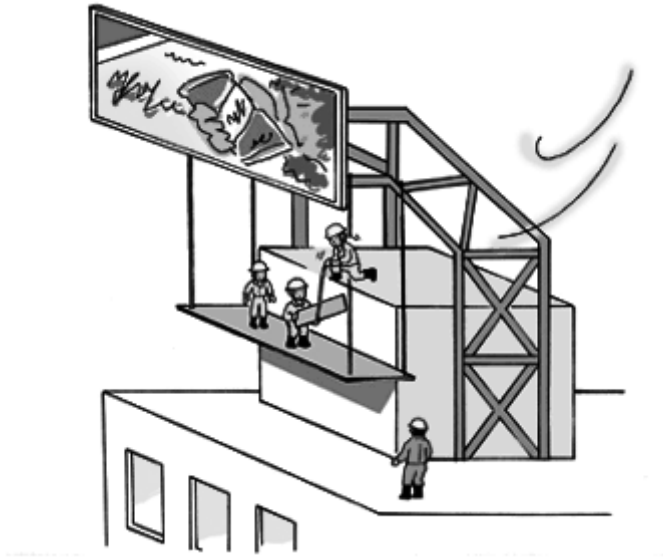
[ここに入力]



(astamuse のウェブサイト (<https://astamuse.com/ja/published/JP/No/2002038710> (旭化成ホームズ株式会社 (発明者：中島俊介氏) の特許出願情報) 最終閲覧日：2020 年 8 月 8 日) より)

【つり足場】

[ここに入力]



(厚生労働省，職場のあんぜんサイト
(https://anzeninfo.mhlw.go.jp/anzen_pg/SAI_DET.aspx?joho_no=101085 最終閲覧日：
2019年10月14日) より)

【つり足場】

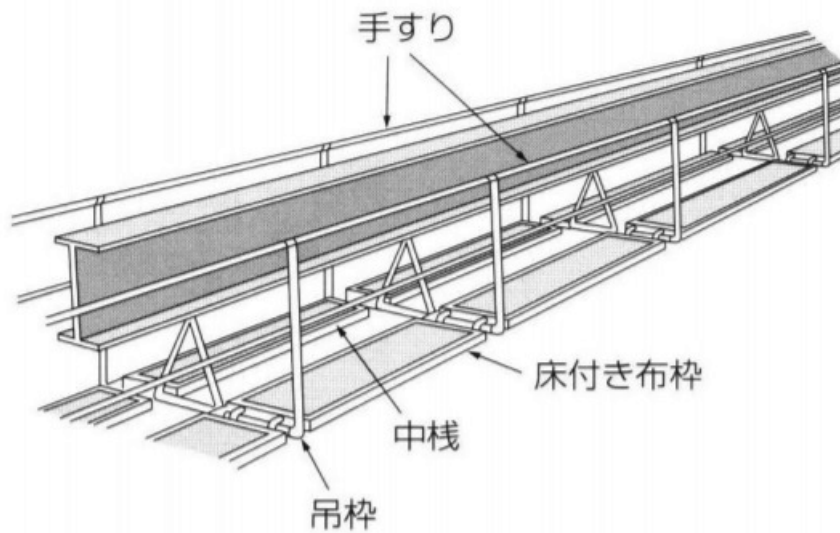
[ここに入力]



(株式会社朝島組のウェブサイト (<http://asajima-gumi.co.jp/post-637/>最終閲覧日：2019年11月12日) より)

【吊り足場】

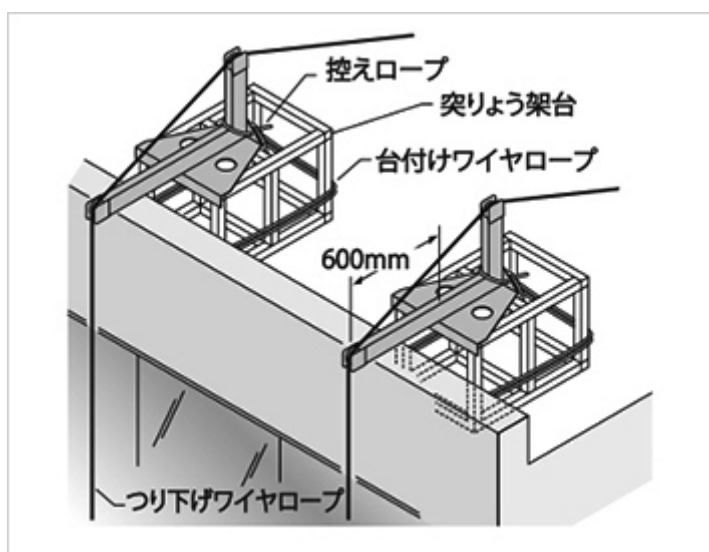
[ここに入力]



吊り足場

(平岩陸氏の資料 (<http://wwwra.meijo-u.ac.jp/labs/ra020/Meijo-UNIV/Lecture/2ac/05ac.pdf> 最終閲覧日：2020年8月8日) より)

【突りょう】



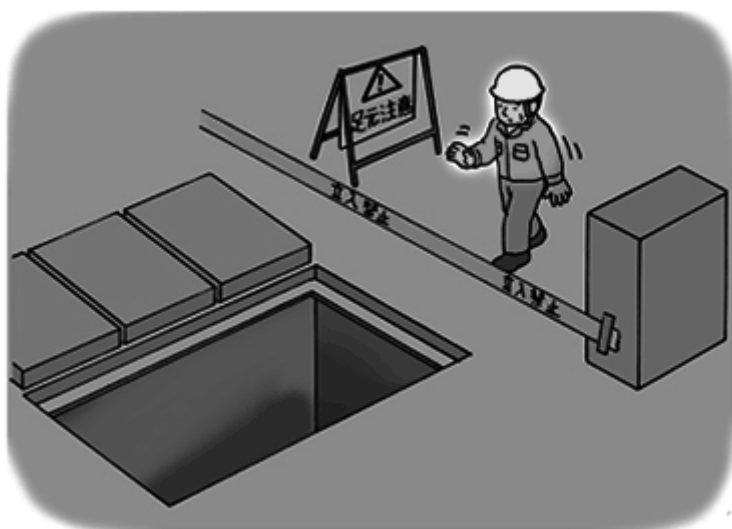
[ここに入力]

(日本ビソー株式会社のウェブサイト (<https://www.bisoh.co.jp/product/rental/tsurimoto/>
最終閲覧日：2019年11月12日) より)

第5章 墜落防止

物品の上げ下ろし口、ピット（地下に設けられる配管のための空間（図参照）、煮沸そう（殺菌消毒のため熱湯を設ける水槽（図参照）、作業床の端や開口部、たて坑、井戸、船のそう口など、労働者の墜落の危険がある箇所には、原則として、囲、手すり、覆等の設備を設けるべきこと（第111条第1項）、やむを得ない必要があれば取り外せるが、必要がなくなれば、元に戻すべきこと（第111条第2項）、たて坑内、井戸、40度以上の斜面等、墜落の危険のある場所で労働者を作業させる場合、腰綱を使用させる等の防止措置を講じるべきこと（第112条第1項）、労働者は、その防止方法を行うべきこと（第112条第2項）、不要なたて坑、坑井（こうせい：鉱山の坑内に設けられた、通風、運搬等のための小さなたて坑のこと（図参照）等には、坑口の閉塞等の墜落防止措置を講じるべきこと（第113条第1項）、不要の坑道跡等には、通行遮断設備を設けるべきこと（第113条第2項）、作業用の移動はしご（キャスター（図参照）等により移動が可能な作りのはしご）には、滑り止め装置等、転倒防止措置を講じるべきこと（第114条）、移動式の脚立は、設置時に安定し、丈夫で、踏面が適当な面積を持つ等の条件を具備すべきこと（第115条）。

【ピット】



(厚生労働省、職場の安全サイト
(https://anzeninfo.mhlw.go.jp/anzen_pg/SAI_DET.aspx?joho_no=101249 最終閲覧日：
2020年8月8日) より)

[ここに入力]

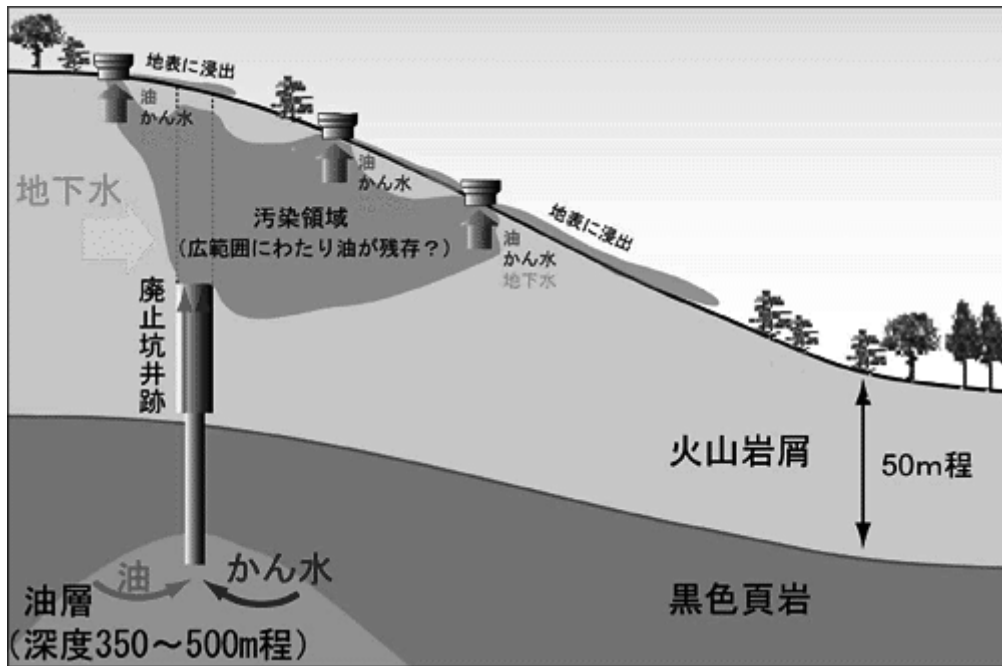
【煮沸そう】



(aucfan のウェブサイト (<https://aucview.aucfan.com/yahoo/v341478045/>最終閲覧日：2020年8月8日) より)

【坑井（跡）】

[ここに入力]



(一般財団法人エンジニアリング協会
https://www.ena.or.jp/sec/business_report/h18/index_haishi_h18 最終閲覧日：2019年
 8月8日) より)

【キャスター】



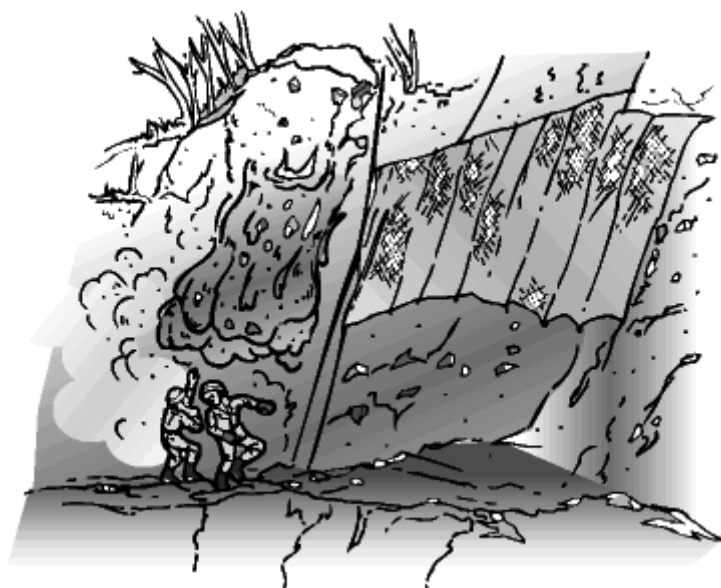
(株式会社ヤマダ電機のウェブサイト (<https://www.yamada-denkiweb.com/3803076012> 最
 終閲覧日：2020年8月8日) より)

[ここに入力]

第6章 崩壊、落下の予防

崩壊の危険のある地盤のもとで労働者を作業させる場合（図参照）、適宜作業箇所上部の切り落とし等により安全なこう配を保持するか、適当な土留（土止め）を設けるべきこと、それが困難な場合には、看視人を設置すべきこと、危険な雨水、地下水等を排除すべきこと（第116条）、土砂の崩壊や落下の危険がある掘削箇所（図参照）と、その下方の積込み等の作業箇所の間には、安全な間隔を設ける等の措置を講じるべきこと（第117条）、落盤の危険がある場所には、支柱その他の防止施設を設けるべきこと（第118条第1項）、特に、採掘や掘進中に落盤の危険が高まる場合、支柱材（図参照）等を便宜な場所に配置すべきこと（第118条第2項）、坑道やずい道（トンネル）を掘る際に、水やガスの噴出による危険がある場合、検知孔をうがつ（小さな穴を空けて、水やガスの漏れを検査する）等の措置を講じるべきこと（第119条）、露天採掘場（図参照）については、崩壊の危険のある表土を予め除去してから採掘すべきこと、浮石（ふいし：基盤から離れて不安定な石）を除去すべきこと、採掘箇所の下部に柵などの落石防止設備を設ける等の措置を講じるべきこと等（第120条）、3m以上の高所から物体を投下する際には、適当な投下設備（図参照）を設置するか看視人を設置する等の措置を講じるべきこと（第121条第1項）、労働者は、前項の方法によらずに3m以上の高所から物体を投下してはならないこと（第121条第2項）、物体の落下・飛来による危険がある場合、防網設備、立入区域設定等の危害防止措置を講じるべきこと（第122条）、1トン以上の重量物を1貨物で運搬する際等には、原則として、その重量を明示すべきこと（第123条）。

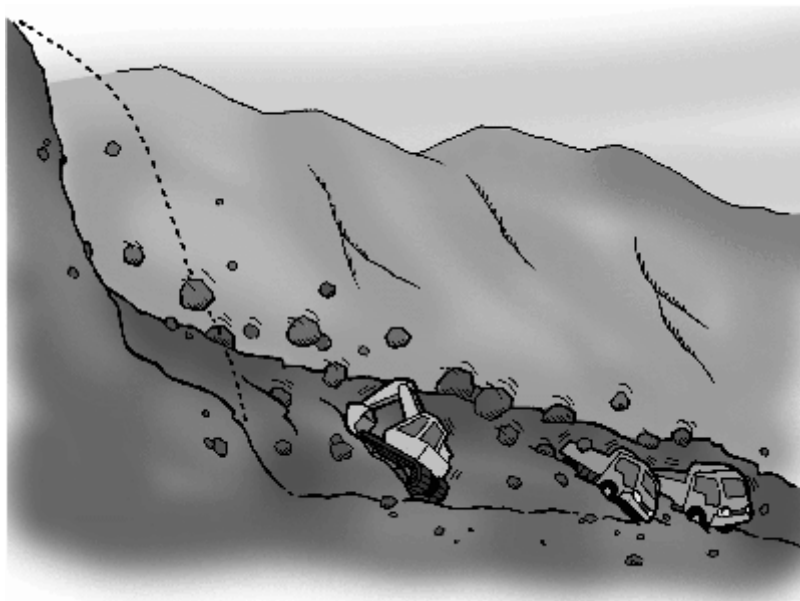
【崩壊の危険のある地盤での作業】



[ここに入力]

(厚生労働省，職場のあんぜんサイト
(https://anzeninfo.mhlw.go.jp/anzen_pg/sai_det.aspx?joho_no=100053 最終閲覧日：2019
年10月16日)より)

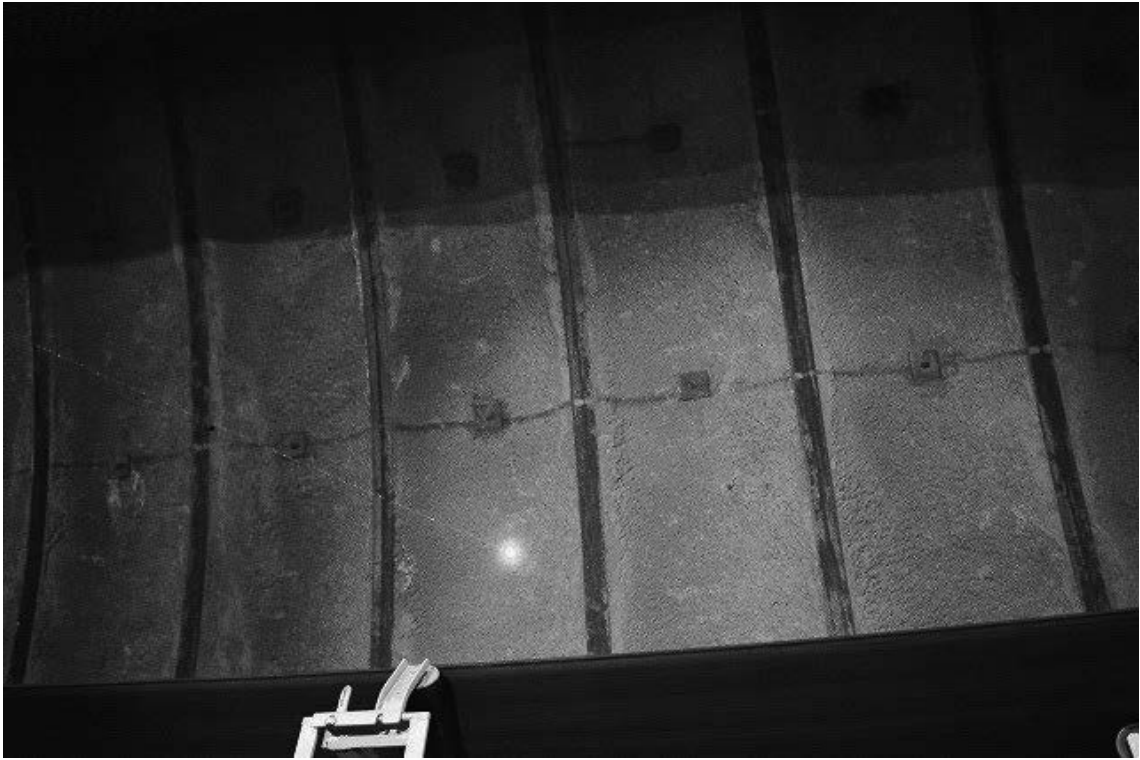
【土砂崩壊の危険のある掘削箇所】



(厚生労働省，職場のあんぜんサイト
(https://anzeninfo.mhlw.go.jp/anzen_pg/sai_det.aspx?joho_no=100583 最終閲覧日：2019
年10月16日)より)

【支柱材 (H型鋼の例)】

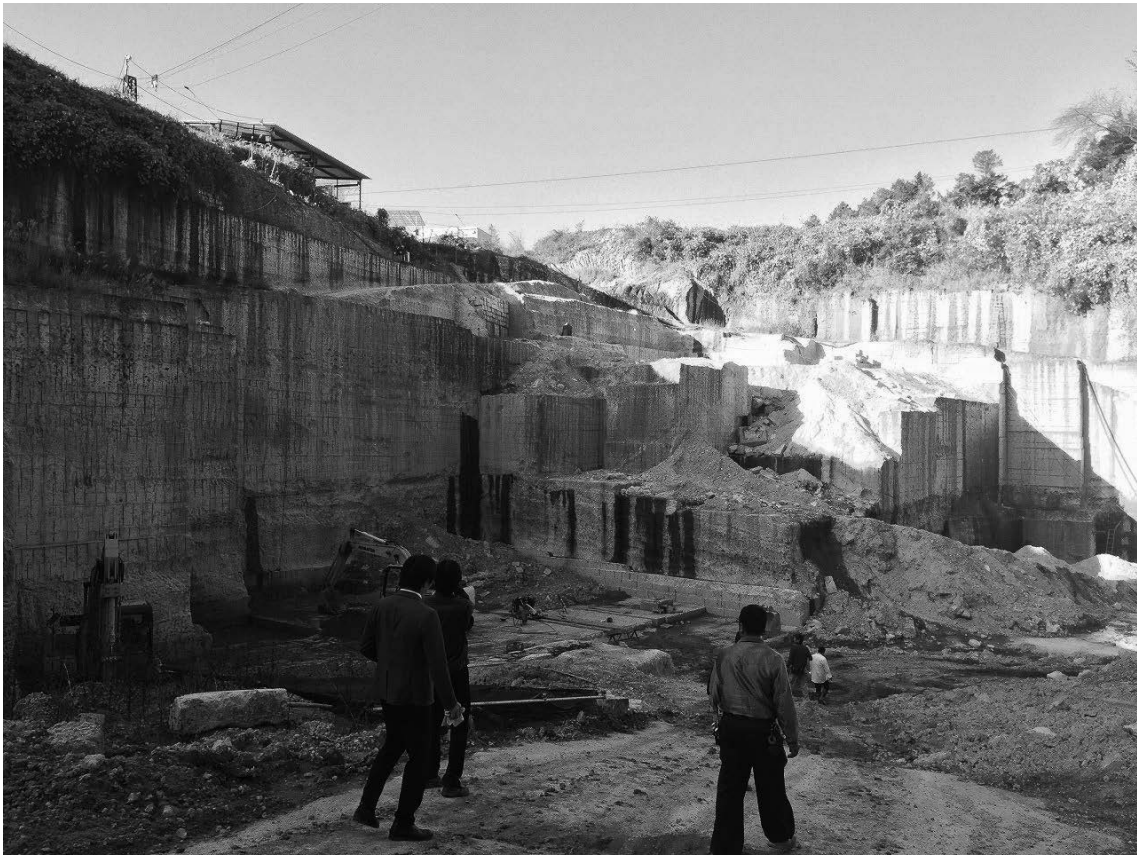
[ここに入力]



(ブログ：無題・休題－ハバネロ風味－ (<https://blog.goo.ne.jp/habanero-hu/e/cdebab0d37df4655212efa09ef11ca92> 最終閲覧日：2020年8月8日) より)

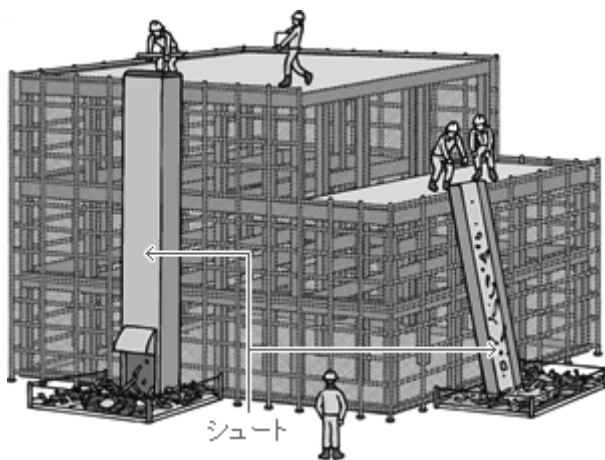
[ここに入力]

【露天採掘場】



(関口岳志, 岳設計工房ブログ (<https://gakuarchitect.blog.fc2.com/blog-entry-225.html> 最終閲覧日：2019年10月16日) より)

【投下設備】



[ここに入力]

(東 建 コ ー ポ レ ー シ ョ ン の ウ ェ ブ サ イ ト
(https://www.token.co.jp/tochi_katsuyo/kenchiku_manu/mst_safe/01_cont/01_4cont/ 最
終閲覧日：2019年10月16日) より)

第7章 電気

電気工作物（発電機、変圧器など、電気エネルギーの発生、送電、変電や利用を行う地面に接着した人工物）、電気機械器具（発電機、燃料電池、変圧器など、電気エネルギーの発生、貯蔵、送電、変電や利用を行う機械器具）等の電気設備の危険な部分を標示し、照明を施すべきこと（第124条第1項）、接触による危険がある箇所に囲いを設けるべきこと（第124条第2項）、毎月点検して、異常があれば直ちに修繕すべきこと等（第124条第3項）、感電の危険がある箇所の電気を遮断して修繕・点検等の作業をする場合、スイッチに錠をかける等、通電を防止するための確実な措置を講じるべきこと等（第125条）、労働者が接触する危険のある、電気機械器具に付属するコード等は、労働者に接触する危険がある場合、水に対して安全なものや湿気を帯びないものを使用すべきこと等（第126条）、感電や電気やけどの危険のある作業では、適当な保護具を備えるべきこと（第127条第1項）、労働者はその保護具を使用すべきこと（第127条第2項）。

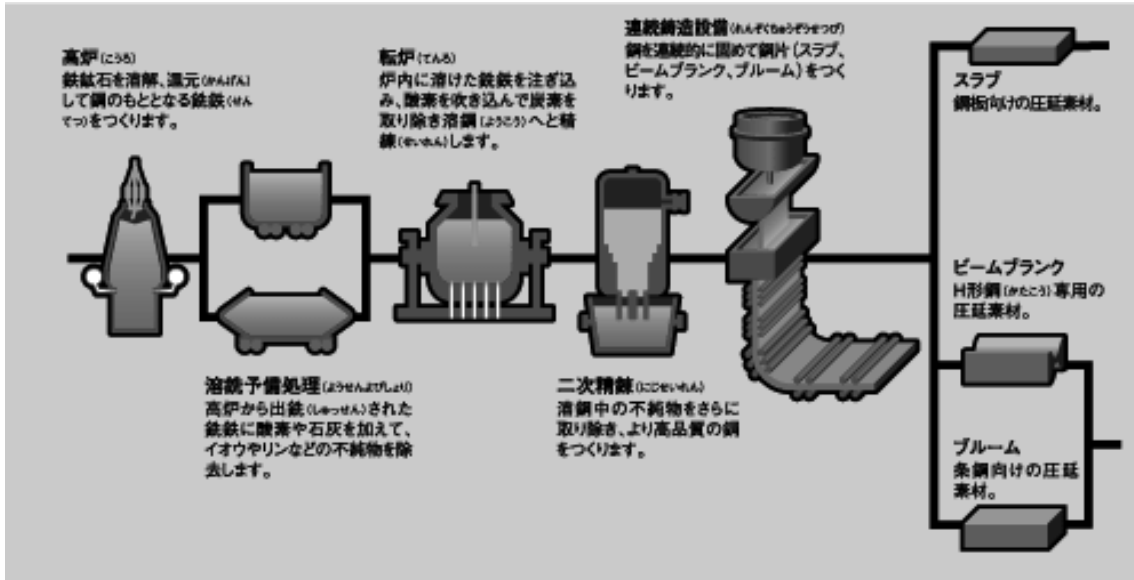
第8章 保護具その他

溶鋳炉（鉄鋳石を熱処理して銑鉄を取り出すための炉）、溶銑炉（銑鉄を溶融して鋼に洗練する炉）、ガラス溶解炉など多量の高熱物を取り扱う場所では、爆発や逸出等の危険を防止する措置を講じるべきこと（第128条第1項）、適当な保護具を備えるべきこと（第128条第2項）、労働者はその保護具を使用すべきこと（第128条第3項）、原動機、動力伝導装置等に頭髮や被服が巻き込まれる危険がある労働者には、適当な帽子や作業服を着用させるべきこと（第129条第1項）、労働者はその帽子や作業服を着用すべきこと（第129条第2項）、作業中に手袋の使用を禁止する機械を労働者に明示すべきこと（第130条第1項）、労働者はそれに従うべきこと（第130条第2項）、歩行面や作業に不適当な履物を労働者に使用させないこと（第131条第1項）、労働者は指定された履物を使用すべきこと（第131条第2項）、アーク溶接（アーク（電弧：電極間の電位差を利用した空気中の放電現象）の高熱を利用して、同じ金属同士を溶接する方法）など強い光線を発散する場所については、原則として区画し、適当な保護具を備えるべきこと（第132条第1項、第2項）、金属の乾燥研磨、炭酸飲料水のビン詰め等、物体の飛来による危険がある場合、飛来防止設備を設置するか、適当な保護具を備えるべきこと（第133条第1項）、労働者は、その保護具を使用すべきこと（第133条第2項）、労働者に水上作業をさせる場合、浮袋等の救命具

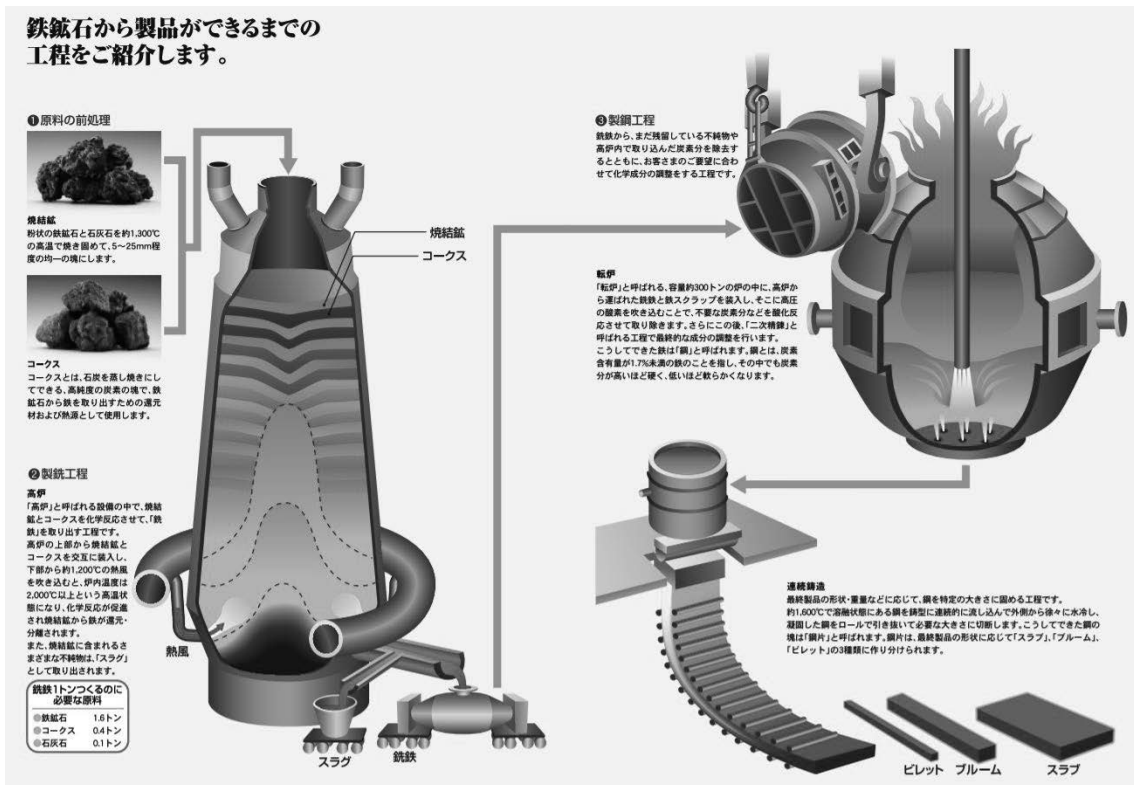
[ここに入力]

を備え付けるべきこと（第134条）。

【製鉄の過程】



(JFE スチール社のウェブサイト (https://www.jfe-steel.co.jp/works/west/west_japan/process.html 最終閲覧日：2020年8月8日) より)



[ここに入力]

(日本製鉄株式会社のウェブサイト
(https://www.nipponsteel.com/company/tour/pdf/seisen_seiko.pdf 最終閲覧日:2020年9月2日)より)

第9章 火災及び爆発の防止

事業用の建築物の新築、増改築に際しては、複数の建築物の間に、防火や避難に必要な間隔を設けるべきこと、一定の床面積以上の建築物では外壁や屋根を耐火性とすべきこと(第135条)、火炉(物の加熱、溶解、焼却等を行う器具)など多量の高熱物を取り扱う設備は、火災を防止できる構造とすべきこと(第136条第1項)、その基礎工事の際、地下水や雨水の浸入による爆発の防止措置を講じるべきこと(第136条第2項)、接触により火災や爆発を生じ得るものと同じ運搬機に積載したり、同じ場所で同時に取り扱わせないこと(第138条)、起毛(織物や編物のけばを立てること)・反毛(繊維などを綿状に戻すこと)等のほか、可燃物を多量に取り扱う作業の場所は、火災防止のための位置、構造とすべきこと(第139条)、爆発のおそれのあるガス・蒸気や、粉じんを発生する場所には、換気、通風、除じん等の措置を講じるべきこと(第140条第1項)、その場所には火花を発したり過熱のおそれのある機械等を設置しないこと(第140条第2項)、その場所では、労働者は火気の使用等を行わないこと(第140条第3項)、特に危険な箇所には原則として立入を禁止し、火災や爆発の危険がある箇所では火気の使用を禁じる標示をなすべきこと(第141条)、映写室の構造は、壁・床・天井を耐火構造とすべきこと、一定以上の間口(主要な方向からみた幅)、奥行、天井の高さ、出入口の大きさを確保すべきこと、外開きの防火戸を備えるべきこと、不燃性の材料で作った映写機用排気筒(図参照)、フィルムの格納庫等を設置すべきこと等(第142条)、フィルムの切断による危険防止のため、映写機には安全開閉器を備えるべきこと(第143条第1項)²⁰、速燃性フィルムを使用する場合には、その上下を収める金属製ドラム(図参照)を備えるべきこと(第143条第2項)、建築物には、その規模、作業の性質等に応じた消火設備を適所に設けるべきこと(第144条第1項、第2項)、火炉等火災を生じる危険のある設備と可燃性物体の間には、間隔を設けるか、可燃性物体を遮熱材料で防護すべきこと(第145条)、ゴムのり引機(ゴム工業で、ゴムを均等に布地に塗りつけて、ゴム引布を製作する機械(図参照))等の機械等で、静電気による火災の危険のある部分は、確実に接地させるべきこと(第146条)、自然発火の危険がある物を積み重ねる場合、危険温度への到達防止措置を講じるべきこと(第147条)²¹、煙道や煙突は、掃除・点検が容易

²⁰ フィルムが切断すると、フィルムの一箇所が光源に晒され、発火しやすくなるため、自動または手で光線を遮断できる装置の設置を求めたものである(野口前掲書(1948年(昭和23年))124頁)。

²¹ 定め方が抽象的だが、発火点の低いものや、羊毛、ビスケットの発火例などを前提に設
[ここに入力]

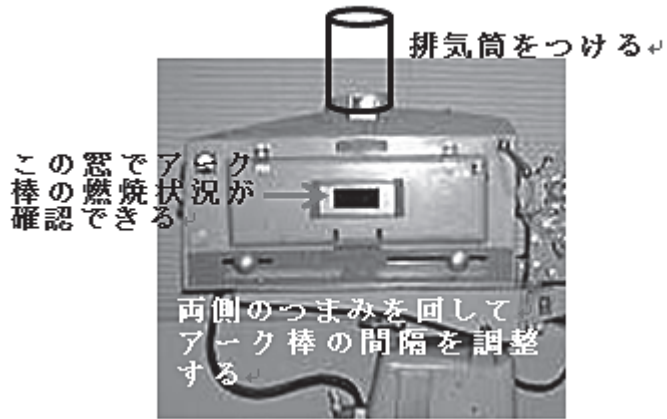
な構造とすべきこと、(煙道や煙突のうち)建築物を貫通する部分は、眼鏡石(図参照)等の遮熱材料で防護すべきこと、開口部(窓、換気口、出入口等²²)を建築物から1m以上離すこと、定期的に清掃すべきこと等(第148条)、喫煙所、ストーブ等火気を使用する場所には防火設備を設けるべきこと(第149条第1項)、労働者は、濫りに喫煙、採暖、乾燥等を行わないこと(第149条第2項)、火気の使用者は、確実に残火を始末すべきこと(第149条第3項)、油等で侵染したボロ、紙くず等は、不燃性の容器に収める等火災防止措置を講じるべきこと(第150条)、灰捨場(はいすてば:原始的には木炭等を捨てる簡易なつくりのものだが、火力発電所で燃焼された物質の廃棄場のような大規模なものを含め、様々な規模、性質のものがある)は、延焼しない場所に設けるか、不燃性の材料で造るべきこと(第151条)、爆発薬を使用する者は、ダイナマイト等を火気に接近させる等危険な方法で融解しないこと、鉄装具で装てんしないこと、爆発薬の装てんには粘土等適当なものに限ること、点火に際して周囲の者に警告すべきこと、不発の場合、一定条件を満たさない限り、爆発薬装てん箇所付近に近寄ったり近寄せたりしないこと、不発の装薬等を掘り出さないこと、掘り出す際には、発破に詳しい者の指示を受け、爆発の危険を防止すべきこと(第152条)、可燃性ガスがある地下作業場で労働者を就労させる場合、毎日ガスの含有率を検査すべきこと、メタンガスの含有率が100分の1.5以上の場合、改善措置を講じ、労働者を退避させ、動力を停止すべきこと(第153条)、発破(火薬等の爆発力を利用して、自然または人工の固形物を破碎したりすること)の際に、労働者が安全距離まで避難し難い場合、避難所を設置すべきこと(第154条)。

【映写機と映写機用排気筒(イメージ)】

けられた規制であり、努めて冷ました上で積み重ねるか、分割して積み重ねる等の措置を想定している(野口前掲書(1948年(昭和23年))126頁)。

²² 野口前掲書(1948年(昭和23年))126頁。

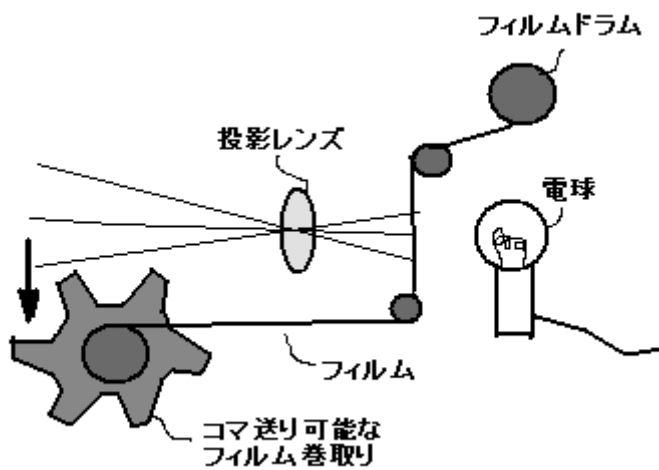
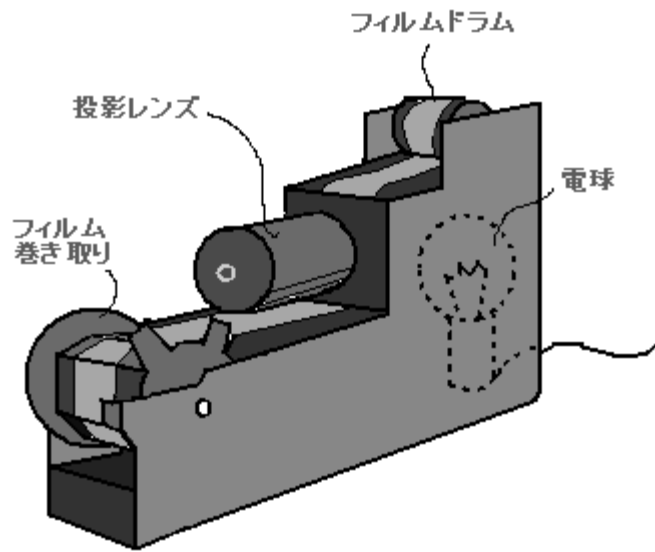
[ここに入力]



(東海大学放送研究部 OB 会のウェブサイト内の佐藤一氏のエッセイ (http://tbcob-tokai.sakura.ne.jp/essay_hajime5.html 最終閲覧日：2020年8月8日) より。この写真は、千葉大学大学院工学研究科から佐藤氏が利用の許諾を得たと記載されている)

【映写機のフィルム用のドラム】

[ここに入力]



(Yamaca, 星を見る道具の工房のウェブサイト
<http://yamaca.in.coocan.jp/hakbtu/mv2.html> 最終閲覧日：2020年8月8日) より)

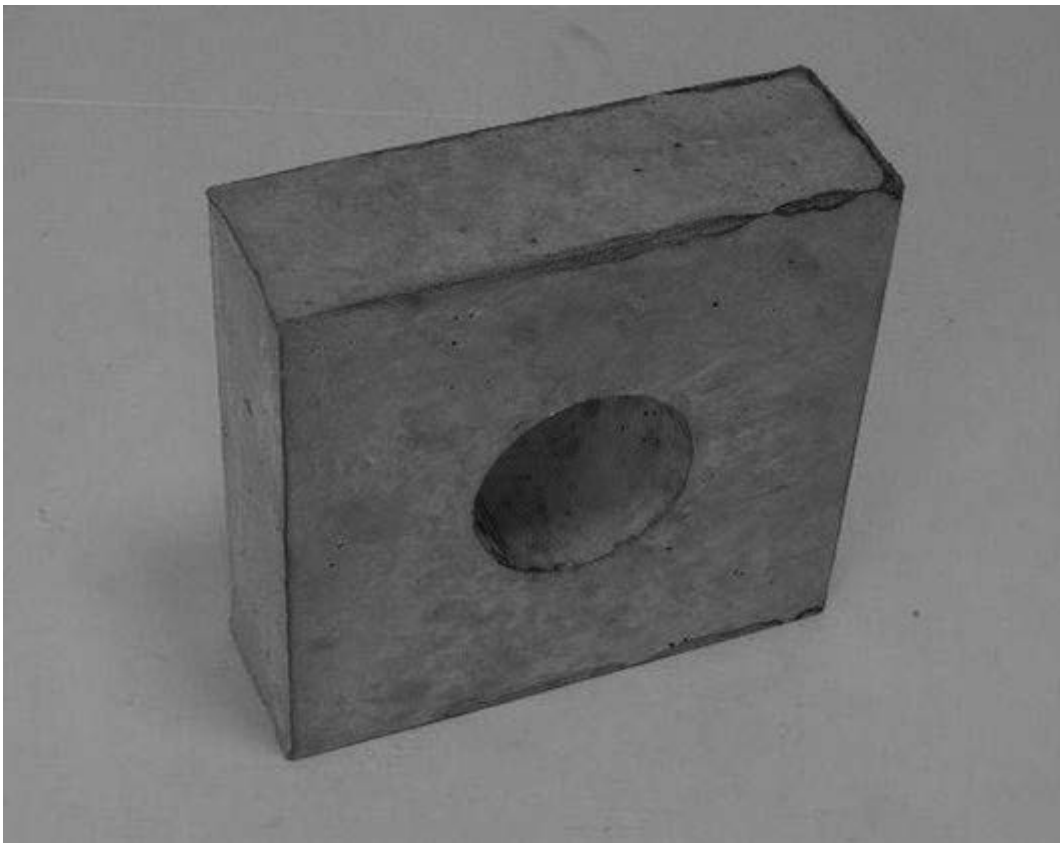
【ゴムのり引機】

[ここに入力]



((株)総桐箆筒和光のブログ (<http://tansu.blog.jp/archives/52206789.html> 最終閲覧日：
2019年12月31日) より)

【眼鏡石】



[ここに入力]

(新保製作所のウェブサイト (<https://www.maki-stove.jp/item/meganeisi1/>最終閲覧日：2019年10月22日) より)

第10章 乾燥室

乾燥室（図参照）の定義～熱源を用いて物の加熱乾燥をするための区画された部屋等～（第155条）、爆発や自然発火の危険がある物を取り扱う乾燥室（危険物乾燥室）を設ける部分の建築物は、耐火構造でない限り、平屋か別棟とすべきこと（第156条）、爆発性、発火性、引火性の物を取り扱う乾燥室の壁は不燃構造とし、床、天井、柱等は、不燃性の材料で造るべきこと、乾燥室ののぞき窓、出入り口等の開口部は、発火の際燃え広がらない位置とし、必要に応じて密閉できる構造とすべきこと、内部の棚、枠などは不燃性の材料でつくるべきこと、有効な換気装置を設けるべきこと、内部を掃除し易い構造とすべきこと等（第157条）、局部的に温度が上昇しない方法で過熱すべきこと、温度測定器を設けるべきこと（第158条）、熱源については、爆発性の物の過熱に直火を用いないこと²³、炭火、練炭、コークス等の直火を用いる場合、延焼や飛び火防止のため、有効な覆いや隔壁を設置すべきこと（第159条）、乾燥室に附属する電熱器、電燈（現在の電球のこと）等の電気設備の配線やスイッチは、他の用途に用いるものから独立させるべきこと（第160条第1項）²⁴、爆発性又は引火性の物の乾燥室の内部には、スイッチと安全電灯（白熱灯や蛍光灯などの安全な電灯）以外の電灯を用いてはならないこと（第160条第2項）²⁵、乾燥室にはその構造、規模、乾燥物の種類、加熱方法等に適応した有効な消火設備を設けるべきこと（第161条第1項、第2項）、乾燥室の最初の使用時、乾燥方法や乾燥物の種類を変えた時は、技術上の責任者を定めて直接指揮させるべきこと（第162条）、乾燥室の作業主任者は、受け持ちの乾燥室について、構造や附属設備、乾燥物の安全な加熱方法、乾燥物の加熱程度及び時間に応じたリスクを知り、室内温度の調整に熟達し、発火後の延焼防止や消火措置を講じられる者であるべきこと（第163条）、乾燥室の作業主任者は、乾燥室内外及び附属設備を適時

²³ 乾燥する物の種類に応じて、使用する熱源に制限を加えた規制である。直火には電熱器も含まれる（野口前掲書（1948年（昭和23年））132頁）。

²⁴ 現行安全衛生規則第295条第1項に相当する規定があり、他の用途のスイッチとの兼用とすると、誤ったスイッチ操作により、意図せずに空間を加熱乾燥させ、または加熱乾燥を中断させることで、火災や爆発を生ぜしめる危険があるとの考えから設けられたと察せられる（唐沢正義氏による）。点検の便宜を図る趣旨もある（野口前掲書（1948年（昭和23年））133頁）。

²⁵ 現行安全衛生規則第295条第2項に相当する規定があり、スイッチによっては電気火花を発生し、それが火災や爆発を生ぜしめる危険があるとの考えからスイッチを規制対象に含めたと察せられる（唐沢正義氏による）。

[ここに入力]

に点検して不備な箇所を発見して修繕する、室内の温度及び時間経過に応じて必要な措置を講じる、熱源の種類に応じた常時看視を行う、乾燥物が脱落しないよう支える、危険な加熱操作を行わない、引火物の加熱の際、爆発性混合ガスを排除する、室内の粉じんのたい積を防ぐ、壁外温度に留意すると共に可燃物の接近を防ぐ等の業務を行うべきこと（第 164 条）。

【乾燥室の例①】



（九州バイオマスフォーラムのウェブサイト（<http://kbiomass.org/2014/03/20140317/>）最終閲覧日：2020年1月2日）より）

【乾燥室の例②】

[ここに入力]



(東西工業株式会社のウェブサイト (<http://www.touzaikougyo.co.jp/dry/index.html> 最終閲覧日：2010年1月2日) より)

第11章 内圧容器

内圧容器の定義～圧縮ガスを蓄積するための容器。現在の第二種圧力容器（内部に圧縮気体を保有し、大気圧における沸点を超える温度の液体を保有しないもの。それが発生するのが第一種圧力容器。一般に第一種圧力容器は大型である）のことを指すと解される²⁶⁾（第165条）、内圧容器を設置、取替又は改造しようとする時は、第56条（労基法第54条第1項が定める計画の届出の様式と必要記載事項）所定の届出書に、用途・構造調書、構造や据付方法を示す図面、耐圧証明書の写しを添付すべきこと（第166条）、内圧容器は、有効な安全弁（流体の圧力が一定レベルを超えた時、「自動的に作動」して圧力を下げるバルブ）

²⁶⁾ ボイラー、第一種圧力容器等は除き、0.2Mpa以上の気体を蓄積し、一定の大きさ（内容積0.04 m³以上等）を持つもの。ボイラーが、生成した蒸気や温水を他の利用に提供するのに対し、圧力容器は自ら活用する。コンプレッサー（空気を圧縮して、空気入れ、清掃などに用いる機械）に附設されるエアレシーバ、ガスホルダー（第3章の図参照）やガスタンク、炊事用二重釜等を意味する（野口前掲書（1948年（昭和23年））137頁等を踏まえた玉泉孝次氏の解説、労働省労働基準局編著（1964年（昭和39年））9-10頁、小沢前掲書（1953年（昭和28年））179-180頁等を踏まえた松田裕氏の解説）による）。

[ここに入力]

等、圧力計、内部の検査・掃除用の孔、復水（蒸気が熱エネルギーを失って水に戻ったもの）・油等を輩出するための吹出装置（基本的には、流体物の蒸発により濃縮された不純物（スラッジ）を外に排出するための装置）を具備すべきこと（第 167 条）、内圧容器は、毎年 1 回以上、点検及び内外の清掃をすべきこと（第 168 条）、内圧容器の耐圧証明書は、実物と構造調書及び構造を示す図面との一致、構造規格への適合、水圧試験と容器検査への合格の条件を備えたものに発行すべきこと（第 169 条）、構造規格及び検査については、告示で定めるべきこと（第 170 条）。

第 12 章 適用の除外

「作業の性質その他やむを得ない事由によって」本編（第 2 編）及び第 4 編の安全基準により難しい場合、様式第 20 号で所轄労基署長に適用除外の申請ができること（第 171 条第 1 項）、所轄労基署長は、一定期間を定めて適用除外を許可できること（第 171 条第 2 項）²⁷。

第 3 編 衛生基準

第 1 章 有害物

衛生上有害な作業場では、作業や施設の改善により原因の除去に努めるべきこと（第 172 条）、ガス、蒸気又は粉じんを発散する屋内作業場では、空気中の含有濃度を有害な程度にならないよう、局所排気や機械装置（発散源）の密閉、換気等の適切な措置を講じるべきこと（第 173 条）²⁸、排気や排液に有害物や病原体を含む場合、洗浄、ろ過等で処理して排出すべきこと（第 174 条）²⁹、屋内や坑内で著しく粉じんを飛散する作業場では、原則として、注水等の防じん措置を講じるべきこと（第 175 条）、強烈な騒音を発する屋内作業場には、伝播防止のため、隔壁を設ける等の措置を講じるべきこと（第 176 条）、坑内で炭酸ガス（二酸化炭素：空気中に一定量以上存在すると、酸素不足により人を死に至らしめる）が停滞す

²⁷ 既存不適格の機械を現行基準に適合させるための期間猶予する場合のほか、現行基準が一般例を前提に策定されているため、特殊な条件に適合しない場合を想定して設けられた規定である（野口前掲書（1948 年（昭和 23 年））142-143 頁）。

²⁸ 第 172 条では対応が困難な屋内作業場特有の問題への対応を図ったものである。本条にいう有害な程度には、恕限度が想定されていた（日本産業衛生協会編（1948 年（昭和 23 年））44 頁）。

²⁹ 現行安衛則第 579 条及び第 580 条に相当し、二次ばく露や公害を防止する趣旨の規定である（労働省安全衛生部編『実務に役立つ労働安全衛生規則の逐条解説（第 6 巻）＜衛生基準編＞』（中央労働災害防止協会、1993 年（平成 5 年））9-10 頁）。

[ここに入力]

る／そのおそれがある場所や酸素が不足する／そのおそれのある場所では、毎月 1 回以上濃度を測定し、結果を記録すべきこと（第 177 条）、坑内作業場では、原則として、炭酸ガス濃度を 1.5%以下、酸素濃度を 16%以上とすべきこと（第 178 条）、一定の場所～多量の高熱物体を取り扱う場所、有害放射線に晒される場所、炭酸ガス濃度が 1.5%を超えるか酸素濃度が 16%未満の場所、有害物を取り扱う場所、病原体による汚染のおそれが著しい場所～につき、原則として立入を禁止し、その旨掲示すべきこと（第 179 条第 1 項）、労働者は、前項で立入を禁止された場所に立ち入ってはならないこと（第 179 条第 2 項）、有害物又は病原体にはその旨を標示し、原則として一定の場所に集積すべきこと（第 180 条）。

第 2 章 保護具その他

著しい暑熱や寒冷の場所での業務、多量の高熱物体や低温物体又は有害物を取り扱う業務、有害放射線に晒される業務、ガス、蒸気、粉じんを発生し、衛生上有害な場所での業務、病原体による汚染のおそれが強い業務等衛生上有害な業務では、労働者に使用させるため、防護衣、保護眼鏡、呼吸用保護具等適当な保護具を備えるべきこと（第 181 条）³⁰、皮膚障害を生じるものを取り扱う業務、経皮的に中毒や感染を生じるおそれのある業務では、労働者に使用させるため、塗布（とふ）剤、不浸透性の作業衣、手袋、履き物等適当な保護具を備えるべきこと（第 182 条）、強烈な騒音を発生する作業場での業務では、労働者に使用させるため、耳栓等の保護具を備えるべきこと（第 183 条）、前 3 条（第 181～第 183 条）所定の保護具は、同時に就業する労働者数以上を備え、常時有効かつ清潔に保持すべきこと（第 184 条）、前々 3 条（第 181～第 183 条）所定の作業に従事する労働者は、就業中保護具を使用すべきこと（第 185 条）、保護具等（呼吸用保護具やガラス細工の吹管等が想定されている³¹）の使い回しにより疾病感染のおそれがある場合、各人専用のものを備えるか、感染予防措置を講じるべきこと（第 186 条）、杼通しのために緒を吸い出す必要がある織機の杼（シャトル）（図参照）には、緒引出具を備えるべきこと（第 187 条第 1 項）³²、労働者は、杼通しのため、自ら緒を吸い出してはならないこと（第 187 条第 2 項）。

【杼（シャトル）】*織機の図は、安衛法第 29 条と第 29 条の 2 に関する逐条解説に掲載されている。

³⁰ 労働者による使用のため「備えるべき」ことを義務づけ、使用させることまで義務づけていない点に留意する必要がある。

³¹ 日本産業衛生協会編著（産業安全協会、1948 年（昭和 23 年））54 頁。

³² 杼（シャトル）の中のポビンの糸が尽きて交換する際、糸の端（緒）を口で吸い出すことが多かったが、その方法では糸くずが肺に入るなどの被害を生むため、緒引出具を用いるよう求めたものである（玉泉孝次氏）。

[ここに入力]



(テキスタイル・ツリーのウェブサイト (<http://textile-tree.com/tex/sanchi/shuttle-loom1/>
最終閲覧日：2020年1月4日) より)

第3章 高気圧

ゲージ圧力（大気圧との差を圧力計で計測したもの） $1\text{kg}/\text{cm}^2$ 以上の高気圧下で労働者を就業させる場合、医師が適格と診断した者に限ること、2回/日以内に限ること、加圧・減圧を徐々に行うこと、作業時間/回、休息时间、減圧時間に関する規制（例：ゲージ圧力 1.3 以下の場合、作業時間/回は4時間以内、休息時間は30分以上、同じく 3.3 を超える場合、作業時間/回は35分以内、休憩時間は6時間以上。圧力の2分の1までは $0.3\text{kg}/\text{分}$ 以内での減圧、その後は徐々にペースをスローにする減圧を基本とする）を遵守すること、高圧室内の気積（床面積×高さ）を $0.6\text{ m}^3/\text{人}$ とすること、高圧室内に $40\text{ m}^3/\text{人}$ 以上の割合で新鮮な空気を送給すること、室内で爆破を行った場合、室内の空気が元の状態に戻るまで入室させないこと、室内に外部連絡用の電話等を設けること、室内に酸素発生器付の救助器を備えること、室内の扉の開閉を経験者にさせること等の条件を充たすべきこと（第188条）、前条所定の高圧室で用いる施設、器具等（外部連絡用電話、酸素発生器付救助器等）の重要部分を定期的に点検すべきこと（第189条）、ゲージ圧力 $3\text{kg}/\text{cm}^2$ を超える高気圧下で就業させる場合、十分な経験を有する医師の指揮監督下に置くべきこと（第190条）、都道府県労働基準局長は、必要に応じ、再圧治療室（密閉されたチャンバーで100%の酸素を吸入させることにより、空気塞栓症、減圧症などに対応する治療を行う部屋（図参照））の設置、高気圧作業による疾病に対応し得る医師の設置を命じ得ること（第191条）、労働者は、第188条所定の外部連絡用の電話等や酸素発生器付救助器等をみだりに外したり失効させてはならないこと（第192条）。

【再圧治療室】

[ここに入力]



(Royal IHC 社のウェブサイト (<https://www.royalihc.com/en/products/other-industries/medical/personal-equipment-and-tools-for-hbot> 最終閲覧日:2020年8月10日) より)

第4章 気積、換気

屋内で労働者を常時就業させる場合、気積(床面積×高さ)は原則として $10\text{ m}^3/\text{人}$ とし、換気量は毎時 $30\text{ m}^3/\text{人}$ とし、直接外気に開放され、床面積の16分の1以上の面積の窓を設け、気温が摂氏10度以下の場合、 $1\text{ m}/\text{秒}$ 以上の気流に労働者を晒さないようにすべきこと(第193条)、坑内作業では、衛生上必要な分量の空気の送給のため、通気施設を設け、2回/月以上通気量を確認して記録すべきこと(第194条第1項、第2項)。

第5章 採光、照明

労働者を常時就業させる場所の採光・照明は、原則として、作業の精密度に応じた基準(精密な作業では100ルクス以上、普通の作業では50ルクス以上、粗な作業では20ルクス以上)によるべきこと(第195条)、採光・照明では、明暗の対照(落差)を著しくせず、まぶしさを起こさせない方法で行うべきこと(第196条)³³。

³³ 現行安衛則第609条に相当する規定がある。人間の瞳孔は、明るさに応じて大きさが変わるので、明暗の落差が著しいと、視点の移動の度に負担がかかるほか、まぶしいと瞳孔が小さくなる分、対象物を見にくくなることから設けられた規制である(労働省安全衛生[ここに入力])

第6章 気温、湿度

暑熱、寒冷、多湿の屋内作業場では、毎月2回以上気温や湿度を測定して結果を記録すべきこと（第197条）、前条所定の屋内作業場のうち衛生上有害のおそれがあるところでは、適当な温湿度調節の措置を講じるべきこと（第198条）³⁴、作業場内に多量の熱を放散する溶融炉（可燃物や不燃物を高温で溶かす焼却炉の一種）等がある場合、加熱された空気を排気するか、放射線（物体から放射される電磁波のこと。放射線とも言う。熱線、紫外線、X線などに分類される）から労働者を保護する措置を講じるべきこと（第199条）、加熱された炉、汽罐（=ボイラー）等の修理の際には、適当に冷却しない限り、労働者を内部に入らせないこと（第200条）、給湿する場合、衛生上有害³⁵とならない限度にとどめ、噴霧では清浄な水を用いるべきこと（第201条）、坑内で気温が摂氏28度を超える／そのおそれがある場所につき、毎月2回以上気温を測定し、結果を保存すべきこと（第202条）、坑内作業場の気温は、原則として摂氏37度以下とすべきこと（第203条）。

第7章 休養

事業場に休憩設備を設けるよう努めるべきこと（第204条）、著しい暑熱、寒冷、多湿、有害ガス、蒸気や粉じんを発散する等衛生上有害な作業場では、原則として作業場外に休憩設備を設けるべきこと（第205条）、持続的な立業に従事し、就業中しばしば座ることができる労働者に対して、椅子を備えるべきこと（第206条）、夜間に労働者に睡眠させる必要がある場合か、（夜間に限らず）就業途中に仮眠の機会がある場合、当該事業場に男女別で適当な睡眠・仮眠場所を設け、寝具、かや（蚊帳）等を設けると共に、疾病感染予防措置を講じるべきこと（第207条第1項、第2項）、多量の発汗を伴う作業場では、労働者による摂取のため、塩と飲料水を備えるべきこと（第208条）、常時使用労働者数50人以上か、同じく女性労働者30人以上の事業場では、労働者が横になれる休養室等を男女別に設けるべきこと（第209条）。

部前掲編著（第6巻）（1993年）66-67頁）。

³⁴ 前条による測定の結果、温湿度が衛生上有害なレベルに達していることが判明した場合、適当な調整を行うべきことを定めたものである（日本産業衛生協会編著（産業安全協会、1948年（昭和23年））62頁）。

³⁵ 現行安衛則第610条に相当する規定があり、カビの発生や細菌の増殖等を想定している（労働省安全衛生部前掲編著（第6巻）（1993年）66-67頁）。人絹工場の紡糸室、綿糸紡績工場の精紡室などを想定していた（日本産業衛生協会編著（産業安全協会、1948年（昭和23年））63頁）。

[ここに入力]

第 8 章 清潔

事業場の清潔を保つため、掃除用具を備えるべきこと、年 2 回有効な大掃除を行うべきこと（第 210 条）、労働者は、事業場の清潔に注意し、廃棄物を所定の場所以外に捨てないよう努めるべきこと（第 211 条）、事業場には、たんつぼを備えるべきこと（第 212 条）、有害物、腐りやすいもの、悪臭があるもので汚染のおそれのある床及び周壁は、しばしば洗浄すべきこと（第 213 条）、前条所定の床及び周壁、多量の液体を使用するため湿潤のおそれのある作業場の床及び周壁は、なるべく不浸透性の材料で塗装すべきこと、床については排水に便利な構造とすべきこと（第 214 条）、汚物は、一定の場所で露出しないよう処理すべきこと（第 215 条第 1 項）、病原体による汚染のおそれがある床、周壁、容器等は、しばしば消毒すべきこと（第 215 条第 2 項）、身体や被服を汚染するおそれがある作業場では、洗面所やうがいの設備、更衣所や洗浄の設備を設けるべきこと（第 216 条第 1 項）、著しく身体を汚染する作業場では、都道府県労働基準局長が、必要に応じ、使用者に入浴施設の設置を命じられること（第 216 条第 2 項）、前 2 項の設備には、必要な用具を備えるべきこと（第 216 条第 3 項）³⁶、被服が著しく湿潤する作業場では、被服を乾かす設備を設けるべきこと（第 217 条）³⁷、飲用又は食品洗浄に用いる水は、公共団体の水道から供給される清浄なものとするべきこと、私設水源を用いる場合、公共団体等の審査に合格したものとし、適当な汚染防止措置を講じるべきこと（第 218 条第 1 項～第 3 項）、事業場には、一定の条件～男女別とし、なるべく建物に間仕切りを設けるべきこと、便所の数を同時に就業する労働者数に応じて規定の数とするべきこと、なるべく床・腰板（腰壁とも言い、室内の壁のうち、床から腰の高さ辺りまでの部分を意味する）を不浸透性の材料で塗装すべきこと、汚物が土中に浸透しない構造とするべきこと、流水式の手洗い装置を設けるべきこと等～を満たす便所を設けるべきこと（第 219 条第 1 項）、前項の便所及び便器は、清潔に保つべきこと、汚物は適当に処理すべきこと（第 219 条第 2 項）。

³⁶ 現行安衛則第 625 条に相当する規定がある。この規定も、設備の設置を使用者に義務づけるのみで、それを使用させることまで義務づけてはいないことに留意する必要がある。

³⁷ 現行安衛則第 626 条に相当する規定があり、労働者の被服の湿潤により、その体温が奪われたり、細菌増殖による疾病感染等を防ぐ趣旨で設けられた（労働省安全衛生部前掲編著（第 6 巻）（1993 年）96-97 頁）。とにかく、濡れたままの被服で家に帰らせることのないよう、火鉢等でもよいので、被服を乾かせるものを用意せよとの趣旨とされる（日本産業衛生協会編著（産業安全協会、1948 年（昭和 23 年））71-72 頁）。

[ここに入力]

第9章 食堂、炊事場

第205条所定の作業場～著しい暑熱、寒冷、多湿、有害ガス、蒸気や粉じんを発散する等衛生上有害な作業場～では、原則として、作業場外に食事場所を設けるべきこと（第220条第1項）、労働者は、前項の場所以外で食事をしてはならないこと（第220条第2項）、事業場附属の食堂や炊事場は、食堂と炊事場を区分し³⁸、採光・換気を十分にし、掃除しやすい構造とすること、1人1㎡以上の床面積とすること、原則として食堂に食事のための椅子を設けること、便所や廃物だめから距離を離すこと、食器や食材等の消毒設備を設けること、食器や食材等の保存設備を設けること、はえその他昆虫、ねずみ、犬、猫等の害を防ぐための設備を設けること、飲用・洗浄のため、清浄な水を十分に蓄えること、炊事場の床を土のままとしないこと、汚水・廃物が炊事場外で露出しないよう処置する等衛生上有害とならないようにすること³⁹、炊事従業員専用便所を設置すること⁴⁰、炊事に不適当な伝染病罹患者を従事させないこと、炊事従業員に清潔な作業衣を使用させること、炊事従業員以外の者をみだりに炊事場に入出入りさせないこと、炊事場専用の履き物を揃え、土足のまま立ち入らせないこと、との条件を充たすべきこと（第221条）、事業場で1回300食以上か1日500食以上の給食を行う場合、栄養士を配置すべきこと（第222条第1項）、栄養士は、衛生管理者らと協力し、食材の調査と選択、献立作成、栄養価の算定、廃棄量の調査、労働者の嗜好の調査等を行うべきこと（第222条第2項）。

第10章 救急用具

事業場には、負傷者の手当用の救急用具等を備え、その設置場所と使用方法を労働者に周知すべきこと、用具等を常時清潔に保つべきこと（第223条第1項、第2項）、救急用具等

³⁸ 現行安衛則第630条第1号に相当する規定がある。本条各号の定めは、いずれも清潔保持のための最低限と解されていた（日本産業衛生協会編著（産業安全協会、1948年（昭和23年））77頁）。

³⁹ 現行安衛則第630条第10号に相当する規定があり、「汚水及び廃物は、炊事場外において露出しないように処理し、沈でん槽そうを設けて排出する等有害とならないようにすること」と定められている。炊事場での食器の洗浄に用いた水、残飯等は、炊事場外に排出しても、虫がたかるなどして内外部共に不衛生になるおそれがあるうえ、環境汚染にもつながるために設けられた規制である（労働省安全衛生部前掲編著（第6巻）（1993年）107頁）。

⁴⁰ 現行安衛則第630条第11号に相当する規定があり、炊事従業員と他の従業員が混在することで、伝染性疾病が炊事場に持ち込まれることを防ぐ趣旨である（労働省安全衛生部前掲編著（第6巻）（1993年）107-108頁）。

[ここに入力]

には、包帯材料、ピンセット、ヨードチンキ等の消毒薬、やけどのおそれのある作業場ではやけど薬、重傷者を生ずるおそれのある作業場では、止血帯（図参照）、副木（そえぎ）、興奮剤等を備えるべきこと（第 224 条）。

【止血帯】



（株式会社 PK ウェーブのウェブサイト (<http://pk-wave.com/?pid=57853473> 最終閲覧日：2020 年 8 月 11 日) より）

【副木】



（富士平工業株式会社のウェブサイト (<http://www.fujihira.co.jp/seihin/pet/jlfukuboku.html> 最終閲覧日：2020 年 8 月 11 日) よ

[ここに入力]

り)

第 11 章 適用の除外

やむを得ない事由によって本編（第 3 編）の衛生基準により難しい場合、様式第 20 号で所轄労基署長に適用除外の申請ができること（第 225 条第 1 項）、所轄労基署長は、一定期間「と基準」を定めて適用除外を許可できること（第 225 条第 2 項）。

第 4 編 特別安全基準

第 1 章 汽罐及び特殊汽罐

第 1 節 総則

汽罐と特殊汽罐の定義～汽罐：密閉容器で「専ら」大気圧より高い圧力の蒸気を発生する蒸気罐（要するに、蒸気を作り出すボイラー）、同じく摂氏 100 度以上まで罐水温度を上げて容器外に給湯する温水罐（要するに、温水を作り出すボイラー）、特殊汽罐：現在の第一種圧力容器に相当すると思われ、作り出す温水や蒸気を他に提供せず、自ら活用する点でボイラーとは異なり、大気圧での沸点を超える温度の液体を内部に保有する点で第二種圧力容器とは異なる。密閉容器で蒸気を発生するか蒸気を受け入れて品物を蒸す蒸罐、密閉容器で大気圧より高い圧力の蒸気を発生する蒸発器、密閉容器で蒸気を蓄積する蓄熱器等を意味する（コラム参照）～（第 226 条）、性能、寸法を含む仕様、用途等を基準とした適用除外（第 227 条）、用語説明～制限圧力：構造上可能な最高ゲージ圧力、伝熱面積：伝熱に貢献している表面面積。ボイラーでは、燃焼ガスが水に触れ、熱を伝える部分の燃焼ガス側の面積等、火格子（ひごうし）面積：燃料燃焼のための火格子（燃料を燃焼させる時に底部に置く鉄製のすのこ等）の有効面積～（第 228 条）、汽罐、特殊汽罐、給水加熱器（蒸気タービン（回転軸に付けられた羽に蒸気を作用させて動力を得る装置（図参照））から一部を抜き出した蒸気等で給水を加熱してボイラーに供給する装置（図参照）⁴¹⁾）や節炭器（エコノマイザともいい、エネルギー消費を減らすため、燃焼排ガスの顕熱を回収して給水を予熱する設備⁴²⁾）、過熱器（高温の蒸気を得たり、プラント効率を向上させるため、飽和蒸気をさ

⁴¹⁾ 日本ボイラ協会編『ボイラー用語辞典（初版）』（日本ボイラ協会、2006 年（平成 18 年））41 頁。

⁴²⁾ 日本ボイラ協会前掲編著（2006 年（平成 18 年））16 頁。なお、給水加熱器と節炭器は、加熱媒体は異なるものの、いずれも排熱する熱を活用して、ボイラーへの給水を予め温めてことを目的とした機器である（日本ボイラ協会の松田裕氏による）。

[ここに入力]

らに過熱して、蒸気温度を高めるための装置⁴³⁾、蒸気だめ（複数のボイラーで発生した蒸気を集合させたり、蒸気を複数の用途別に送気するためにいったん留め置く容器⁴⁴⁾）、主蒸気管（一般的には、蒸気ボイラーで発生した蒸気を蒸気だめまで送気する配管⁴⁵⁾）、給水管（ボイラーに水を供給するために用いられる水管⁴⁶⁾）、吹出管（ボイラー水や、ボイラー水が蒸留することで沈殿する残留物を排出するため、ドラム（胴）に設けられることが多い管⁴⁷⁾）、蒸気分離器（蒸気管内の水を分離して乾き度の高い蒸気を得るためにドラム（胴）に設ける機器。現在は気水分離器といわれることが多い⁴⁸⁾）、還元器（復水（蒸気が熱エネルギーを失って水に戻ったもの）を回収し、ある程度溜まった段階でボイラーに戻す役割を果たすもの⁴⁹⁾）等の附属装置（図参照）の圧力を受ける部分を溶接する場合、原則として、この規則の溶接に関する規定によるべきこと（第 229 条）、汽罐や特殊汽罐について罐体検査を受けようとする者は、所定の書式と添付資料（明細書）をもって、所轄都道府県労働基準局長に提出すべきこと（第 230 条第 1 項）⁵⁰⁾、都道府県労働基準局長は、罐体検査に合格した汽罐や特殊汽罐に所定の刻印を押し、明細書にも所定の印を押しして交付すべきこと（第 230 条第 2 項）⁵¹⁾、前項の汽罐や明細書を喪失・毀損した時は、検査を受けた都道府県労働基準局長に再交付を申請できること（第 230 条第 3 項）、水管式汽罐や鋳鉄（ちゅうてつ：炭素量が多めの鉄で、硬く腐食しにくい、柔軟性を欠く性質がある）製汽罐等の組立式の汽罐については、先に第 237 条所定の設置許可を受けた後に罐体検査を受けることができること（第 231 条）、罐体検査は、汽罐又は特殊汽罐の明細書の記載事項について行うべきこと（第 232 条）、罐体検査を受けようとする者は、罐体を検査しやすい位置に置くべきこと、

⁴³⁾ 日本ボイラ協会前掲編著（2006 年（平成 18 年））31 頁。

⁴⁴⁾ 日本ボイラ協会前掲編著（2006 年（平成 18 年））77 頁。

⁴⁵⁾ 日本ボイラ協会前掲編著（2006 年（平成 18 年））74 頁。

⁴⁶⁾ 日本ボイラ協会編『2 級ボイラー技士教本（改訂第 6 版第 2 刷）』（日本ボイラ協会、2019 年（令和元年））49 頁。

⁴⁷⁾ 日本ボイラ協会前掲編著（2006 年（平成 18 年））163-164 頁等を参照した。

⁴⁸⁾ 日本ボイラ協会前掲編著（2006 年（平成 18 年））38 頁。

⁴⁹⁾ 石谷清一、武田晴爾『動力用汽罐構造』（共立社、1937 年（昭和 12 年））296-297 頁。

⁵⁰⁾ 第 34 条との併せ読みにより、本条は、汽罐等の設置ではなく、譲渡や貸与の条件として、罐体検査を課している。すなわち、第 237 条が、別途、汽罐等の設置について認可申請制度を設けていることから明らかなように、当該検査に合格しない汽罐等は、設置はもちろん、流通も禁じられるという趣旨である（野口前掲書（1948 年（昭和 23 年））150 頁）。第 231 条は、水管式汽罐と鋳鉄製組立式汽罐の検査は設置後で良いとしているが、本条の趣旨を変えるものではないと解される。

⁵¹⁾ 検査に合格した汽罐等を登録制度のもとで管理することを企図している（野口前掲書（1948 年（昭和 23 年））151 頁）。

[ここに入力]

主要部分の塗料等の付着物を取り除くべきこと、水圧試験の準備をすべきこと、附属品を揃えるべきこと（第 233 条）、汽罐や特殊汽罐の溶接については、溶接検査（図参照）を受けるべきこと（第 234 条第 1 項）、溶接検査を受けようとする者は、所定の様式による申請書に所定の明細書を添え、所轄の都道府県労働基準局長に提出すべきこと（第 234 条第 2 項）⁵²、都道府県労働基準局長は、検査に合格した汽罐等に所定の刻印を押し、明細書に所定の検査済の印を押しして交付すべきこと（第 234 条第 3 項）、前項の明細書を喪失・毀損した時は、検査を受けた都道府県労働基準局長に再交付を申請できること（第 234 条第 4 項）、溶接検査は、溶接明細書の記載事項について行うべきこと（第 235 条第 1 項）、溶接工作責任者は、溶接検査に立ち会うべきこと（第 235 条第 2 項）、溶接によって形成される汽罐等は、溶接検査に合格しなければ罐体検査を受けられない（第 236 条）、汽罐や特殊汽罐を設置しようとする者は、所定の認可申請書に明細書を添え、所轄の労働基準監督署長に提出しなければならない（第 237 条）、罐体検査後 1 年以上経過した汽罐等を設置する際には、労働基準監督署長の性能検査を受けるべきこと（第 238 条第 1 項）、前項の性能検査を受ける者は、有効期間満了前に所定の様式による申請書を労基署長に提出すべきこと（第 238 条第 2 項）、汽罐には汽罐取扱主任者を選任すべきこと（第 239 条第 1 項）⁵³、汽罐取扱主任者を選任したら労働基準監督署長に報告すべきこと（第 239 条第 2 項）、労働基準監督署長は、不適任と認めた汽罐取扱主任者の解任を命じられること（第 239 条第 3 項）、汽罐取扱主任者の資格要件～取扱汽罐の伝熱面積合計が 500 m²以上又は制限圧力 20kg/cm²以上：特級汽罐士、同じく伝熱面積合計 25 m²以上 500 m²未満又は制限圧力 7kg/cm²以上 20kg/cm²未満：1 級汽罐士以上、これら以外：2 級汽罐士以上～（第 240 条）、汽罐又は特殊汽罐の設置工事が落成したら、所轄労働基準監督署長に所定の様式による申請書を提出して落成検査を受けるべきこと（第 241 条第 1 項）、労働基準監督署長は、落成検査に合格した汽罐等に所定の様式による検査証を交付すべきこと（第 241 条第 2 項）、労働基準監督署長は、落成検査の必要がないと認める汽罐等につき、検査を省略して検査証を交付できること（第 241 条第 3 項）、汽罐等は、汽罐検査証の交付後でなければ、使用できないこと（第 241 条第 4 項）、汽罐検査証を喪失・毀損した時は、所轄労働基準監督署長に再交付を申請できること（第

⁵² 溶接検査は、第 230 条等に定める罐体検査の前提として、製造時に行われるものであり、第 236 条の定め通り、溶接検査に合格しない汽罐等に罐体検査は行われぬ。汽罐等の安全性の担保にとって溶接は非常に重要であり、かつ高度の技術を要すること、溶接施工後の検査が困難なことから、特に製造段階でこの検査を設定したものである。なお、汽罐等の溶接にはガス溶接ではなくアーク溶接（電弧溶接）が予定され、その基準について電弧溶接規格が定められていた（野口前掲書（1948 年（昭和 23 年））152 頁）。

⁵³ 汽罐取扱主任者の選任は、汽罐検査証（落成検査証）の交付の前提条件と解されている（野口前掲書（1948 年（昭和 23 年））152 頁）。それだけ汽罐等が複雑かつ取扱上の危険がある機械だという趣旨と思われる。

[ここに入力]

241 条第 5 項)、汽罐等の設置認可を受けた者が変わった場合、承継者は、10 日以内に所轄労働基準署長に申請して検査証の書き換えを受けるべきこと(第 242 条)⁵⁴、汽罐や特殊汽罐の据付工事を業とする者は、予め所轄都道府県労働基準局長の認可を受けるべきこと(第 243 条第 1 項)、前項の認可を求める据付工事者は、所定の認可申請書を所轄労働基準監督署長を経由して都道府県労働基準局長に提出すべきこと(第 243 条第 2 項)、都道府県労働基準局長は、据付工事の作業主任者にかかる技能を審査して差し支えがなければ、所定の認可書を交付すべきこと(第 243 条第 3 項)、都道府県労働基準局長は、前項の作業主任者に据付作業を行わせることが不適当と認めるときは、その認可を取り消し得ること(第 243 条第 4 項)、汽罐等の罐胴(ドラム)、炉筒(円筒形の燃焼室(図参照))、火室(図<火室を含む蒸気機関車の構造>参照)、鏡板(ドラムなどの両端に取り付ける板(図参照)。管板とも言う)、天井板、控(現在のステー(stay)のこと。平らな鏡板など、ボイラーに使用される平たい部材は圧力に弱いため、それを補強するための支えとして取り付けられる部材(図参照))、燃焼装置、汽罐等の据付基礎、制限圧力等を変更する際には、所定の認可申請書に汽罐検査証を添えて、所轄労働基準監督署長に提出すべきこと(第 244 条)、前条の変更工事落成時には、原則として、所轄労働基準監督署長に所定の様式による申請書を提出して変更検査を受けない限り、使用してはならないこと(第 245 条)、汽罐等の使用を 1 年以上休止しようとする時は、所轄労働基準監督署長に報告すべきこと(第 246 条第 1 項)、使用休止期間中に性能検査の有効期間が満了した場合、改めて性能検査を受けない限り使用してはならないこと(第 246 条第 2 項)、前項の性能検査を受ける際には所定の様式で労働基準監督署長に申請すべきこと(第 246 条第 3 項)、汽罐等の使用を廃止する際には、汽罐検査証を所轄労働基準監督署長に返還すべきこと(第 246 条第 4 項)、労働基準監督官は、汽罐等の検査⁵⁵に際して、必要に応じ、汽罐等の被覆の取り外し、汽罐等の移動、管やびょう(鉦:通常頭が大きい金属製の留め具)の抜出等、水圧試験、鋳鉄製汽罐の解体、使用材料の試験成績の提出等を命じられること(第 247 条第 1 項)、種々の汽罐等に関する検査の申請者や汽罐取扱主任者は、前項の検査(汽罐等に関する諸検査)に立ち会うべきこと(第 247 条第 2 項)。

⁵⁴ 汽罐等の設置者の変更を想定した規定であり、たとえば工場等の施設管理者が変更したが、汽罐等をそのまま用いるような場合、廃止の申請と設置の再申請をする必要はなく、先の検査証の名義変更で済むことを示している(野口前掲書(1948 年(昭和 23 年))158 頁)。

⁵⁵ 前条(第 246 条)の性能検査のみならず、その定めぶりから、汽罐等に関する様々な検査が該当すると解される。

[ここに入力]

<コラム：汽罐と特殊汽罐⁵⁶>

汽罐は、現在のボイラーに相当し、特殊汽罐は、現在の第一種圧力装置に相当すると解される。前者は、蒸気や温水等を発生させて他に供給する設備であり、後者は、蒸気や温水等を用いて、圧力容器の中で、自己完結的に何らかの作業を行う設備である。

ボイラーとは、液体を沸騰させるための装置であり、給湯、暖房、加湿、空調、調理、洗浄、殺菌、動力、発電等さまざまな用途がある。ボイラー本体の圧力と温度が高まること、主な危険要因となる（大川被服社が運営する Works Trend のウェブサイト (<https://wawawork.work/workerstrend/license/391/>最終閲覧日：2020年1月7日)）。

ボイラーについては、現行の安衛法施行令第1条第3号に、蒸気ボイラーと温水ボイラーを意味することのほか、種別と仕様に関する定義があるが、機能面の定義は、旧ボイラー規則（昭和34年2月24日労働省令3号）第1条に以下のように定められていた。

「蒸気ボイラーとは、火気、燃焼ガスその他の高温ガス又は電気により、水又は熱媒⁵⁷を加熱し、大気圧をこえる圧力の蒸気を発生させてこれを他に供給する装置及びこれに附設された付属設備（加熱器及び節炭器に限る。以下同じ。）をいう」。

「温水ボイラーとは、火気、燃焼ガスその他の高温ガス又は電気により、圧力を有する水又は熱媒を加熱し、これを他に供給する装置をいう」。

具体例として、炉筒煙管ボイラー（以前は最もポピュラーだった大型のボイラー）、煙管ボイラー（蒸気機関車のようなもの）、水管ボイラー（現在最もポピュラーな大型のボイラー）、貫流ボイラー（現在割合にポピュラーな小型のボイラー）などがある（以下の図を参照されたい）。

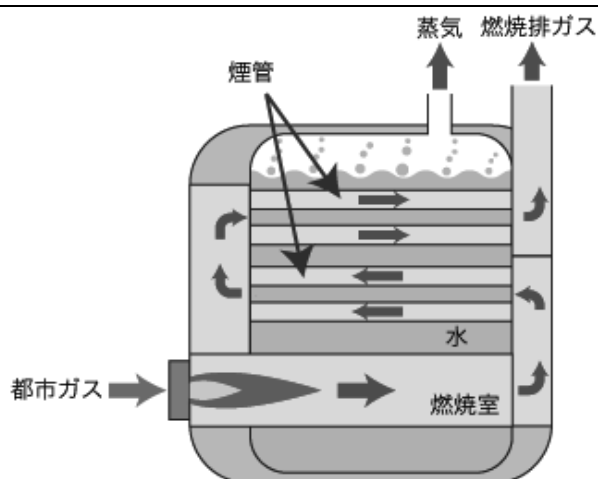
【炉筒煙管ボイラー】

炎などの熱源が、燃焼室（炉筒）で燃焼ガスをつくり、その燃焼ガスが煙管（燃焼したガスが通る配管）を通して排出されるまで、燃焼室（炉筒）と煙管に接している水を加熱して蒸気を発生させる方式。丸形をした丸ボイラーであることが多い。

⁵⁶ 本欄の内容は玉泉孝次氏による。但し、文責は報告者にある。

⁵⁷ ある装置を一定の温度にするために、外部の熱源との間を媒体する流体のこと。

[ここに入力]



(仙台市ガス局のウェブサイト

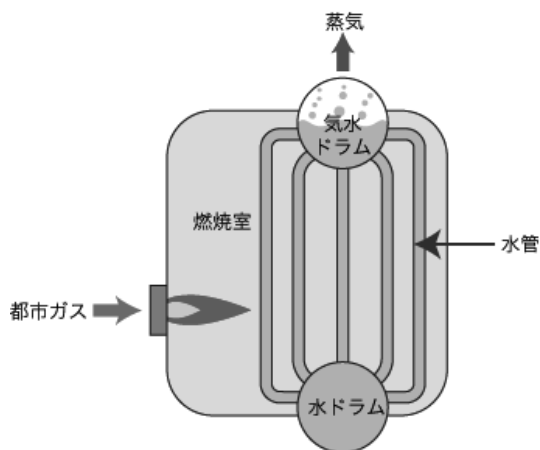
(<https://www.gas.city.sendai.jp/biz/boilers/01/index.php> 最終閲覧日：2020年1月9日) より)

【煙管ボイラー】

上記の炉筒煙管ボイラーと似ているが、煙管のみで水を加熱し、炉筒では水を加熱しない方式。

【水管ボイラー】

炎などの熱源でガスを燃焼させる燃焼室の上下にドラム（胴）を設置し、その間を水管で連結することで、そこを通過する水を加熱して蒸気を発生させる方式であり、短い時間で蒸気を発生させられる。

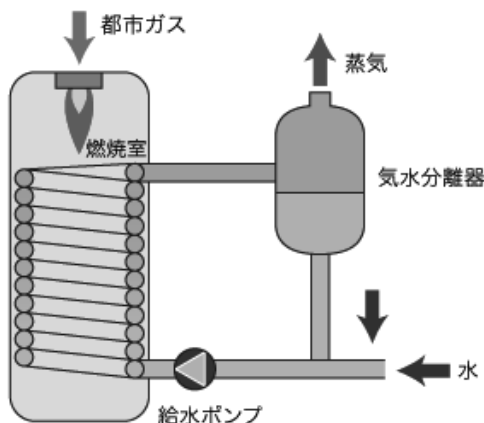


(仙台市ガス局のウェブサイト
(<https://www.gas.city.sendai.jp/biz/boilers/01/index.php> 最終閲覧日：2020年1月9日)より)

[ここに入力]

【貫流ボイラー】

瞬間湯沸かし器のように、燃焼室内にコイル状に配備した水管に水を通し、排出した水を気水分離器で蒸気と水に分け、水は再度水管に戻す方式であり、迅速に蒸気や温水を発生させられる。



(仙 台 市 ガ ス 局 の ウ ェ ブ サ イ ト
(<https://www.gas.city.sendai.jp/biz/boilers/01/index.php> 最終閲覧日:2020年1月9日)
より)

他方、第一種圧力容器については、現行安衛法施行令第1条第5号に、次のような定義があり、旧安衛則第226条の定義は、このうちイとニに該当するように思われる。

「イ 蒸気その他の熱媒を受け入れ、又は蒸気を発生させて固体又は液体を加熱する容器で、容器内の圧力が大気圧を超えるもの（ロ又はハに掲げる容器を除く。）

ロ 容器内における化学反応、原子核反応その他の反応によって蒸気が発生する容器で、容器内の圧力が大気圧を超えるもの

ハ 容器内の液体の成分を分離するため、当該液体を加熱し、その蒸気を発生させる容器で、容器内の圧力が大気圧を超えるもの

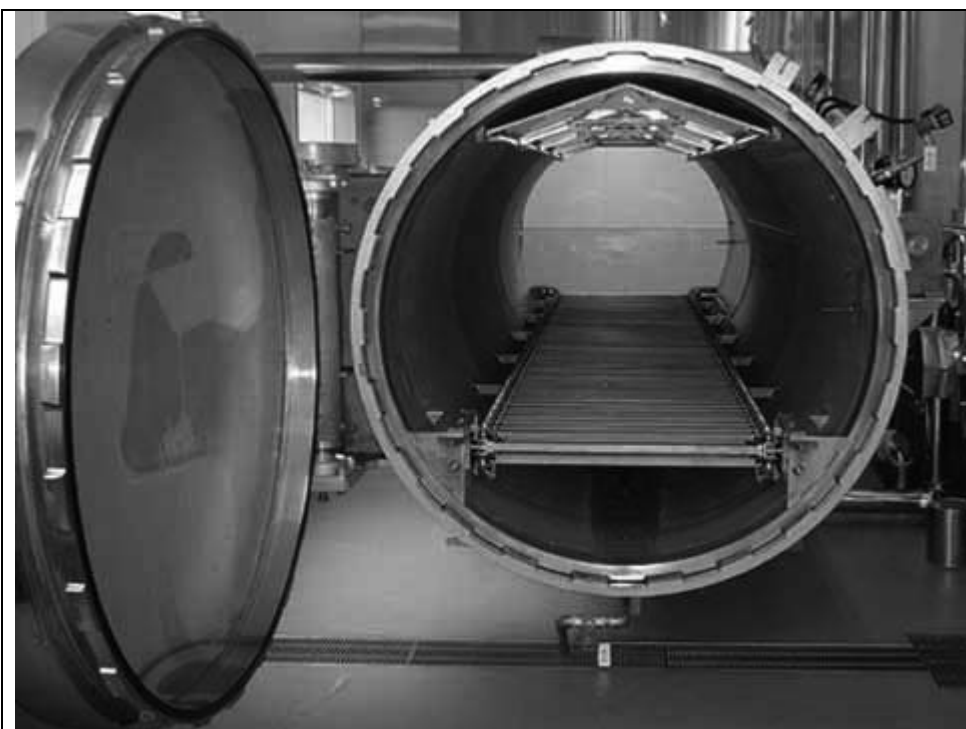
ニ イからハマまでに掲げる容器のほか、大気圧における沸点を超える温度の液体をその内部に保有する容器」

第一種圧力容器の好例として、オートクレーブ（図参照）が挙げられ、滅菌処理（オートクレーブ滅菌）やコンクリート電柱の養生（容器に入れて数日間蒸気で蒸し（養生させ）て強度を増す加工）（オートクレーブ養生）、むしり取った鳥の羽を蒸して粉碎して肥料にする等の加工（オートクレーブ加工）、圧力鍋を用いた調理などが含まれる。

なお、第一種圧力容器は液体を保有する容器で、第二種圧力容器は大気圧を超える気体を保有する容器という点に違いがある。

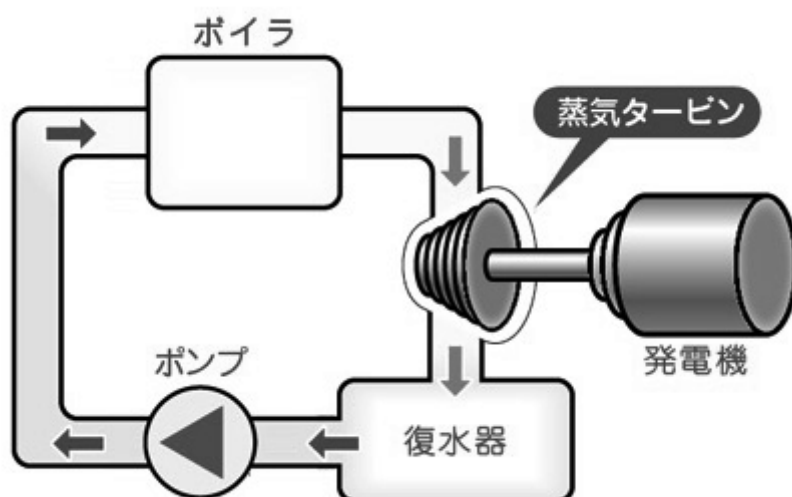
【オートクレーブ】

[ここに入力]



(株式会社山崎鉄工所のウェブサイト (<http://www.yamazaki-bm.com/products/sterilization/index.htm> 最終閲覧日：2020年8月16日) より)

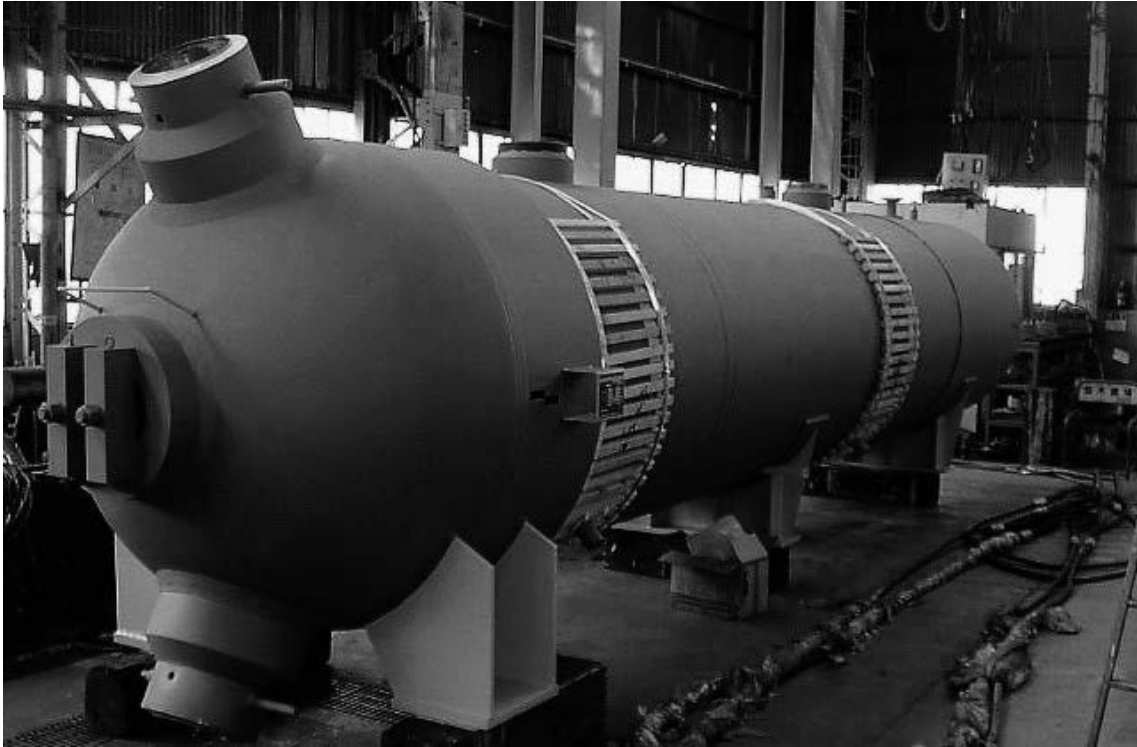
【蒸気タービン】



(コージェネ財団のウェブサイト (https://www.ace.or.jp/web/chp/chp_0024.html 最終閲覧日：2020年8月12日) より)

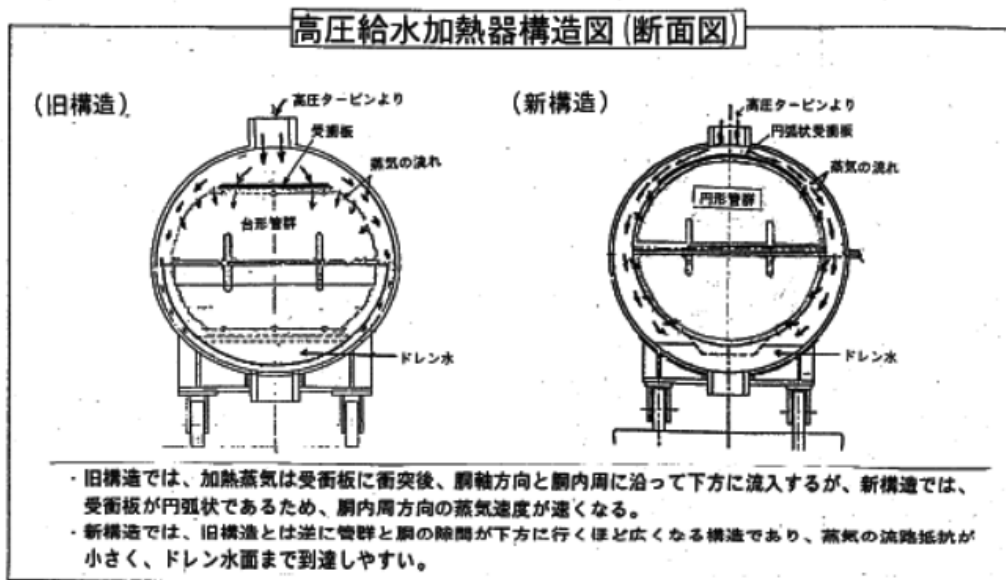
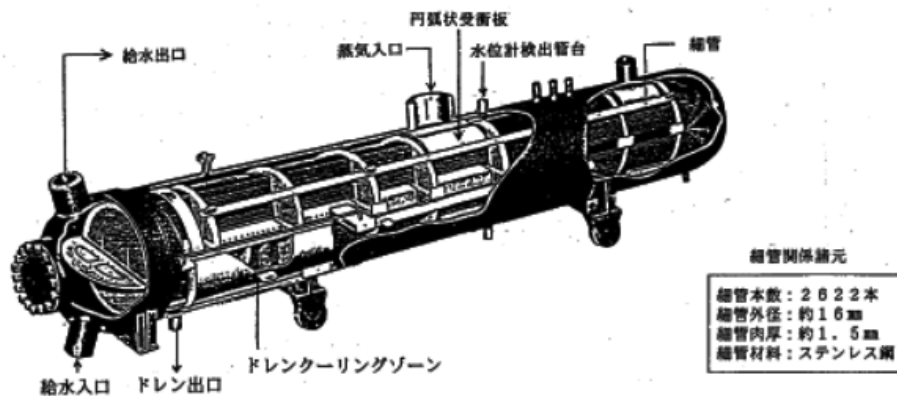
【給水加熱器】

[ここに入力]



(瀬尾高圧工業株式会社のウェブサイト (<https://www.seo-koatsu.co.jp/heat/renewable/112.html> 最終閲覧日：2020年8月12日) より)

[ここに入力]

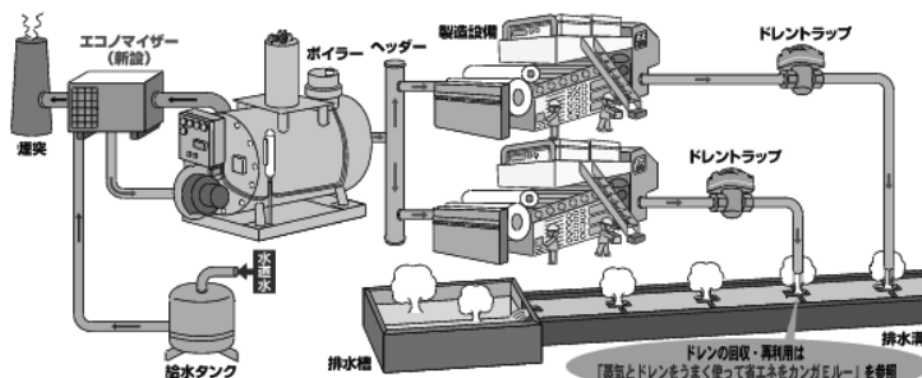


(関西電力のウェブサイト (https://www.kepco.co.jp/corporate/pr/2001/0309-1_1j.html) 最終閲覧日：2020年8月12日) より)

【節炭器 (エコノマイザー)】

[ここを入力]

ボイラー排熱の回収・再利用方法

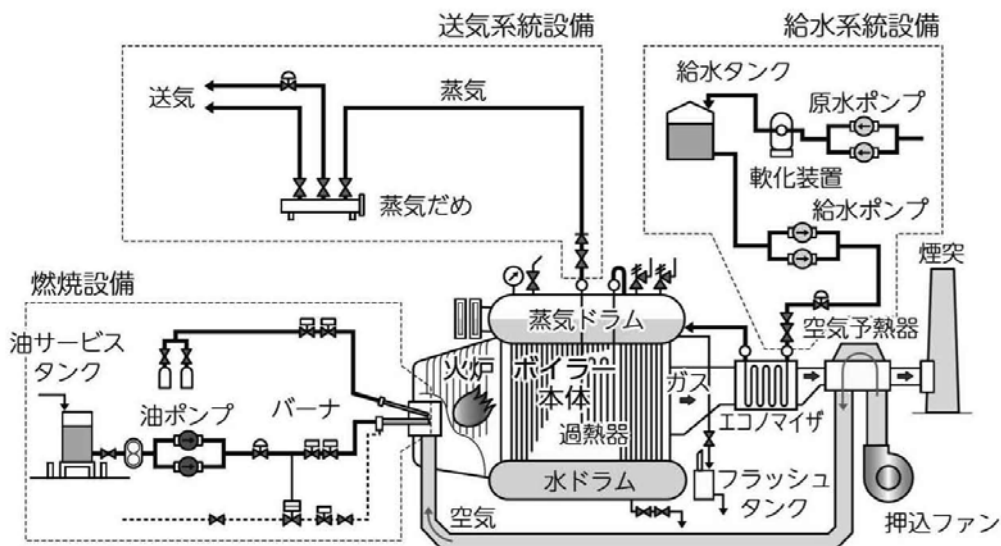


新たにフラッシュタンクと熱交換器を設置し、フラッシュタンク内で発生する蒸気を熱交換器で予熱することにより、温風乾燥機などに送る温風の温度を効率よく上昇させます。

(四電エンジニアリング社のウェブサイト (<http://www.yone.co.jp/solution/netsu/hainetsu.html> 最終閲覧日：2020年8月12日) より)

【ボイラーの附属装置】

ボイラーは、一般に燃料を燃焼して容器内の水を加熱し、蒸気または温水を作る装置で、**火炉、ボイラー本体、附属品、附属装置及び附属設備**などから構成されています。



■ 図 1.1.1 ボイラーの構成例

(日本ボイラー協会のウェブサイト (https://www.jbanet.or.jp/online_shop/upload/save_image/07111823_5964992d65fc0.pdf 最終閲覧日：2020年1月10日) より)

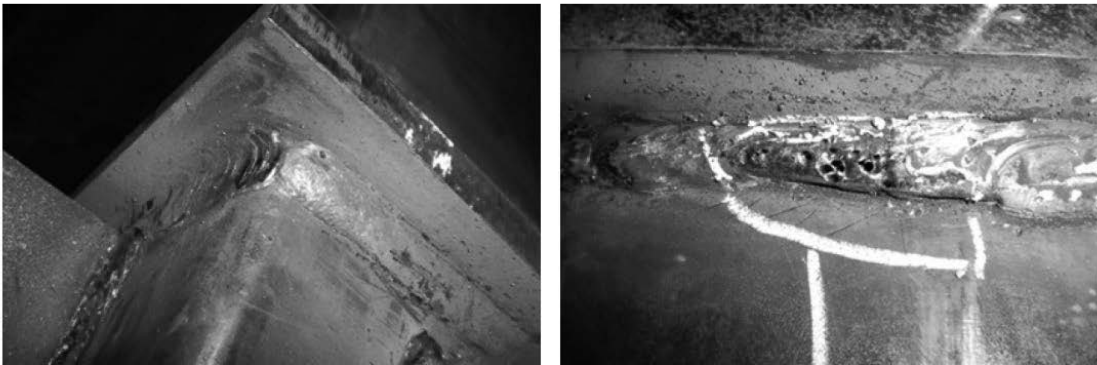
[ここを入力]

【溶接検査】

外観検査 合格例



外観検査 不合格例



(株式会社スルガ検査のウェブサイト (<https://www.suruga-k.jp/vt/>最終閲覧日：2020年8月12日) より)

【胴 (丸ボイラーの場合)】

[ここに入力]

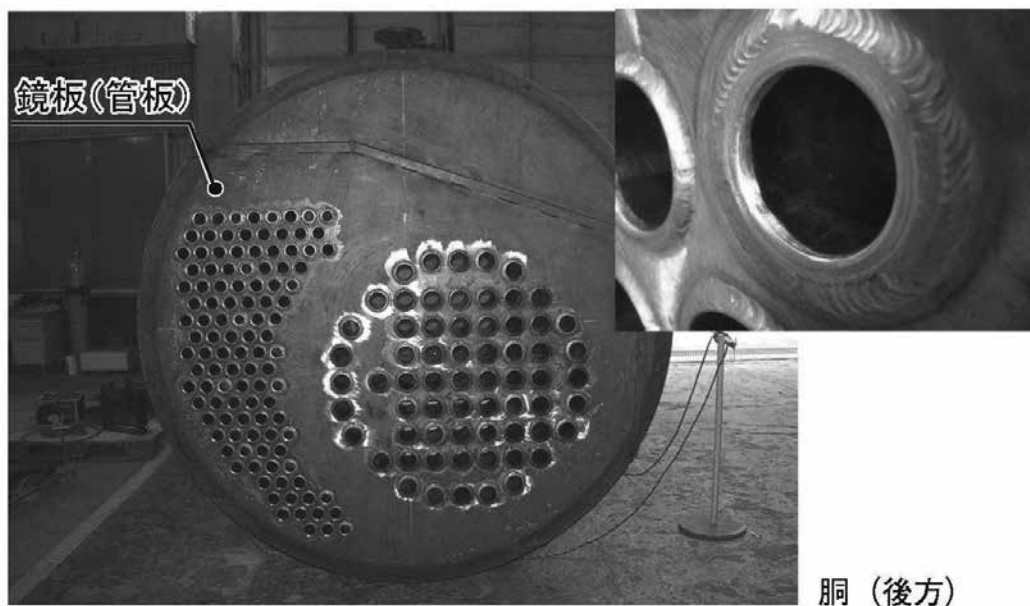
胴（正面）

ボイラーの胴やドラムは、同種、同厚の材料に対し大きな強度を得られるよう円筒形に製作されています。



*水管ボイラーの場合、気水ドラムと水ドラムに分かれ、通常、形状も異なる。
(日本ボイラ協会編『新版ボイラー図鑑（第2版）』（日本ボイラ協会、2019年）9-10頁）

【鏡板】



(日本ボイラ協会編『新版ボイラー図鑑（第2版）』（日本ボイラ協会、2019年）9-10頁）

【炉筒】

[ここに入力]



波形炉筒

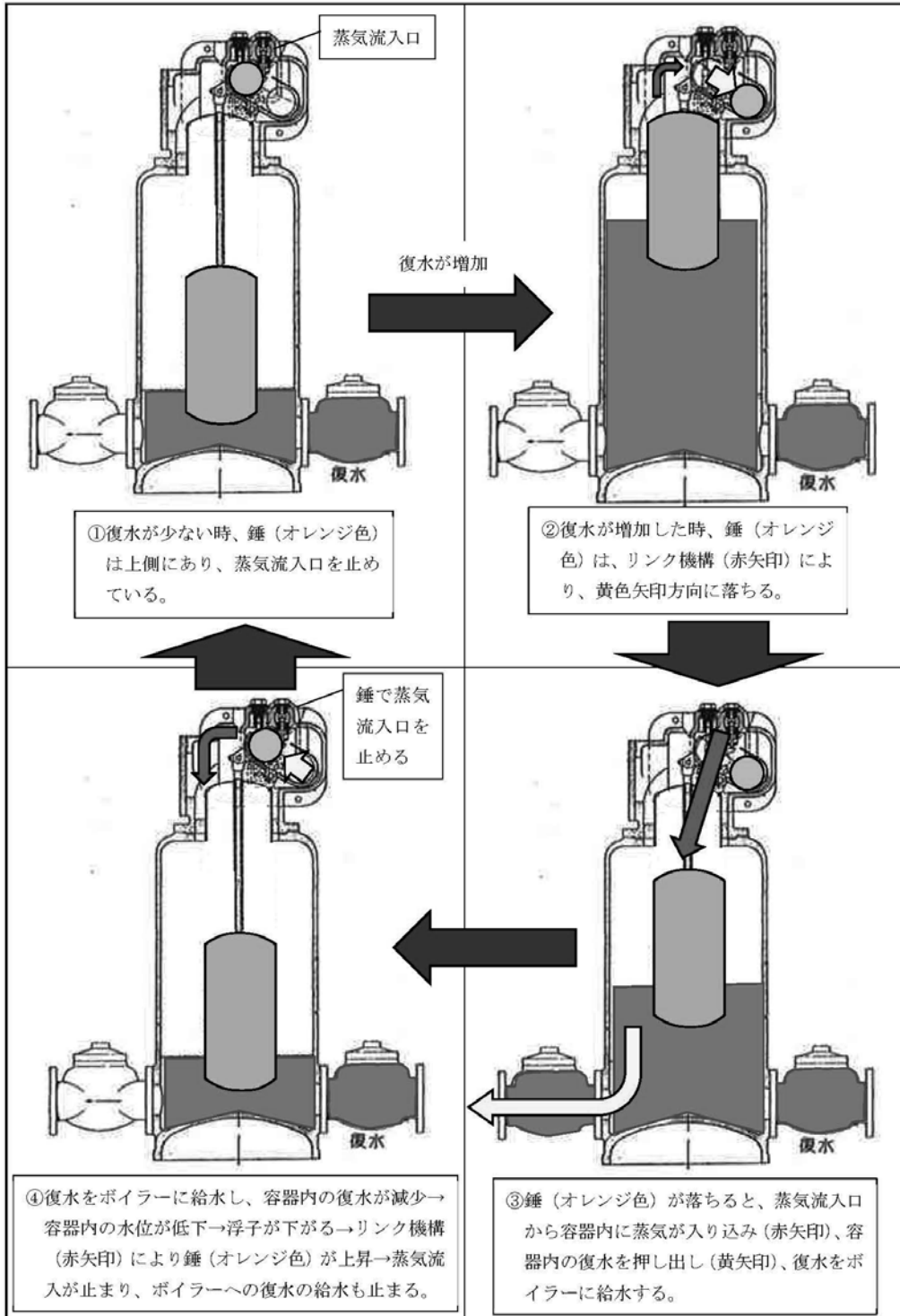
炉筒を波形にすることで、強度が増加する、伝熱面積が大きくなる、熱による炉筒の伸縮を吸収するなどの長所があります。

(日本ボイラ協会編『新版ボイラー図鑑 (第2版)』(日本ボイラ協会、2019年) 9-10頁)

【還元器】

[ここに入力]

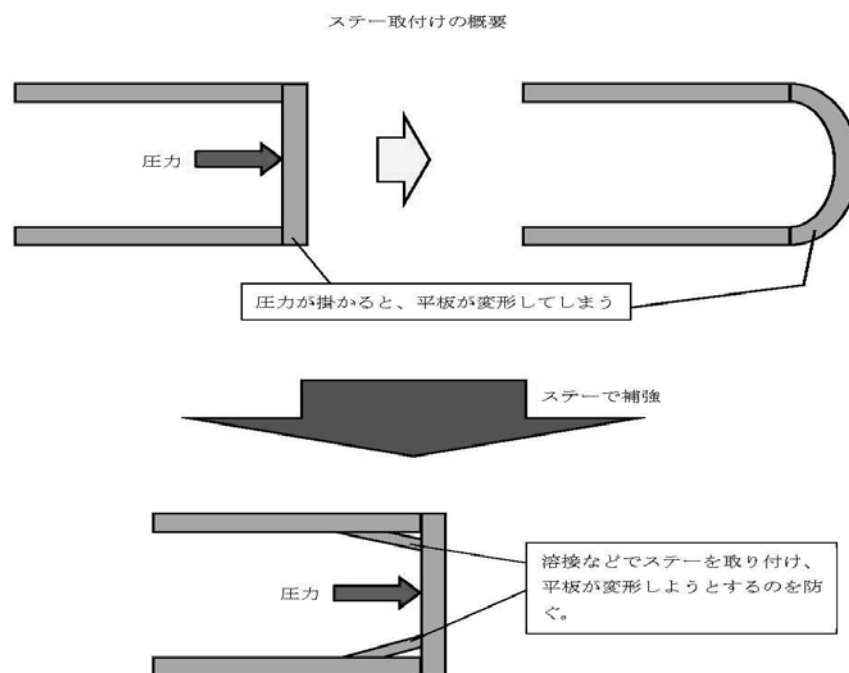
「還元器」の大まかな仕組みの推察



（日本ボイラ協会の松田裕氏作成）

[ここを入力]

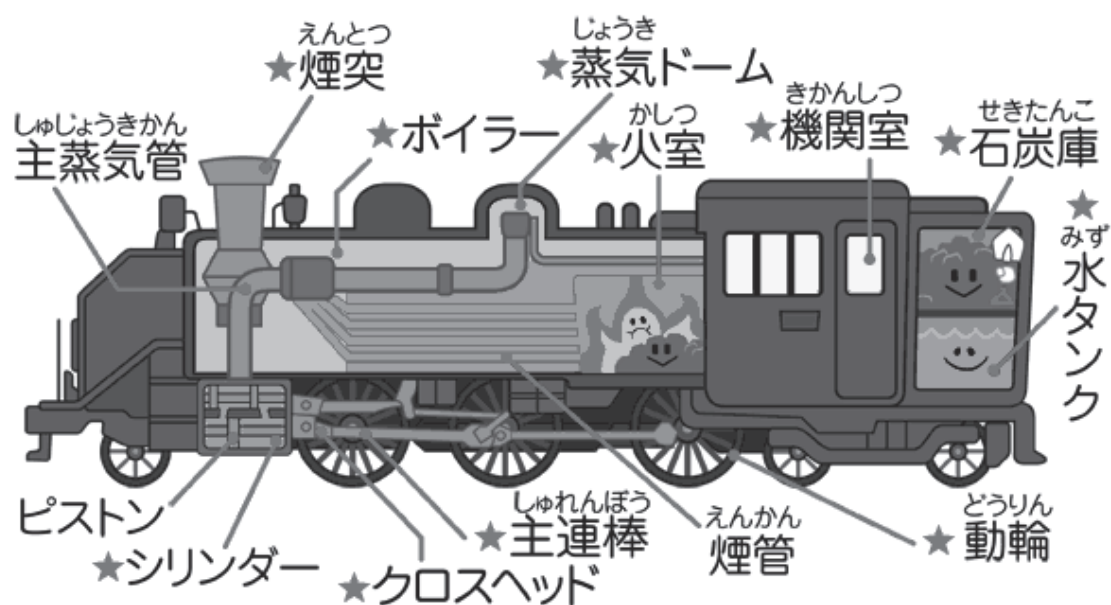
【控 (stay)】



(日本ボイラ協会の松田裕氏作成)

【火室を含む蒸気機関車の構造】

[ここに入力]



- ・SLの機関室にいる機関士が、石炭をスコップで「火室（かしつ）」に投げ入れるとともに、水を「水タンク」から「ボイラー」へ送る。
- ・「火室（かしつ）」で石炭が燃えると熱い煙がボイラーの中にある「煙管（えんかん）」を通り、まわりの水が温められて蒸気が発生する。
- ・発生した蒸気は「蒸気ドーム」に集まり、「主蒸気管（しゅじょうきかん）」を通して「シリンダー」へ送られる。
- ・「シリンダー」の中に入った蒸気が「ピストン」を往復させて「主連棒（しゅれんぼう）」を動かし、「動輪」の回転運動にかえることでSLが走る。

（東武鉄道株式会社のウェブサイト（<https://www.tobu-kids.com/train/sl/steam.html> 最終閲覧日：2020年1月17日）より）

第2節 汽罐又は特殊汽罐の条件

第1款 総則

汽罐や特殊汽罐は、原則として告示で定める構造要件を具備すべきこと（第248条）、鋳鉄製汽罐は、制限圧力0.7kg/cm²以下で使用し、組合せ式（鋳鉄製セクションをニップルとよばれるもので結合させて、ボルトで締めて組み立てる、材質が硬くて粘性が弱い鋳鉄製ボ

[ここに入力]

イラーでは一般的な方式。セクショナルともいう⁵⁸⁾とすべきこと(第249条第1項)⁵⁹⁾、
鑄鉄製温水罐(ガスや油を燃料として温水をつくるためのボイラーで、暖房や給湯に用いる
ことが多い)は、制限圧力3kg/cm²以下で使用すべきこと(第249条第2項)⁶⁰⁾。

第2款 鋼板製蒸汽罐及び鋼板製温水罐の附属設備

蒸気罐には、一定の伝熱面積以下の場合を除き、2個以上の安全弁(ボイラー内の圧力が
一定以上に達した際に自動的に開いて圧力を下げるバルブ)を備え、内部圧力が制限圧力×
1.1を超えないよう措置すべきこと(第250条)⁶¹⁾、安全弁は、機能が確実なものを除き、
直径38mm未満のものをバネ式(図参照)としてはならないこと(第251条第1項)⁶²⁾、

⁵⁸⁾ 株式会社 MonotaRO のウェブサイト

(https://www.monotaro.com/s/pages/readingseries/kuchosetsubikisokouza_0310/ (菊地
至) 最終閲覧日: 2020年1月18日) を参照した。

⁵⁹⁾ 現在のボイラー構造規格(平成元年9月30日労働省告示第65号、最新改正:平成15
年4月30日厚生労働省告示第197号)第88条から第90条に同類の規定がある。

現行安衛法では、第37条及び別表第一がボイラーと第一種圧力容器のうち政令で定め
るものを製造許可制とし、第38条がそれらの検査制度を規定している。また、第42条及
び別表第二が第二種圧力容器のうち政令で定めるものにつき、一定の規格等を充たさない
ものの譲渡・貸与等を制限している。これらの定めを受け、政令である安衛法施行令が規
制対象とするものを定め(ボイラーと第一種圧力容器については政令第12条、第二種圧
力容器については政令第13条)、他方、ボイラーと第一種圧力容器については第37条及
び第38条に基づき、第二種圧力容器については第42条を具体化ないし履行を支援する趣
旨で、ボイラー及び圧力容器安全規則(昭和47年労働省令第33号、最新改正:令和元年
5月7日公布(令和元年厚生労働省令第1号))が製造許可制度や検査制度、譲渡・貸与制
限等の内容を定め、更にその定めを受け、それを具体化するため、ボイラー構造規格及び
圧力容器構造規格が定められている(この解説に際しては、玉泉孝次氏、日本ボイラ協会
の松田裕氏の助力を得たが、文責は三柴にある)。

⁶⁰⁾ 蒸気罐と温水罐で制限圧力の基準値が異なるのは、日本の基準がアメリカのASME

(American Society of Mechanical Engineers: アメリカ機械学会)規格を参照したこと
のほか(日本規格協会『日本工業規格・鋼鉄ボイラの構造』(日本規格協会、1951年(昭和
26年))145頁)、そもそも、蒸気は温度の高さと圧力の強さが概ね比例するが、温水はそ
うとは限らないなど、蒸気と温水の性質の違いがあるとも解される。

⁶¹⁾ 現在のボイラー構造規格(平成元年9月30日労働省告示第65号、最新改正:平成15
年4月30日厚生労働省告示第197号)第94条に同類の規定がある。

⁶²⁾ この形式の弁は機能的に不具合が生じやすいことにより、ポップ式(通常、破裂音を伴
って、急開するもの)なら問題ない(野口前掲書(1948年(昭和23年))166-167頁)。

[ここに入力]

安全弁に加わる圧力が 600kg を超える場合、テコ式（図参照）としてはならないこと（第 251 条第 2 項）⁶³、安全弁は、検査しやすい箇所に、軸を罐体に垂直に直接取り付けべきこと（第 252 条）、安全弁は、制限圧力を 4% 又は 0.5kg/cm² を超えた際に作動し始めるべきこと（第 253 条第 1 項）、圧力の上昇に伴い段階的に作動する安全弁が複数ある場合、前項の規定は最初に作動するものに限り適用すること（第 253 条第 2 項）、安全弁の径の合計面積は、原則として、制限圧力が 1kg/cm² を超える場合とそれ以下の場合、火格子面積が 0.37 m² を超える場合とそれ以下の場合ごとに、所定の計算式で導かれた値以上にすべきこと（第 254 条）、最大蒸気圧が継続しても制限圧力の 1.1 倍以上に達しない機能を持った安全弁には、前条の規定を適用しないこと（第 255 条）、安全弁の直径は、第 254 条の合計面積に関する定めにかかわらず、原則として 25mm 以上のものとすべきこと（第 256 条）、2 個以上の安全弁を同じ弁台に設ける際は、弁台の有効断面積（力学的に有効に働く断面積）を安全弁の合計面積以上とすべきこと（第 257 条）⁶⁴、温水罐には、水を逃す管（逸水管）や弁（水逃し弁⁶⁵）を備えるべきこと（第 258 条第 1 項）、前項の逸水管は、保温等により凍結を避けるべきこと（第 258 条第 2 項）、逸水管の大きさ（内径）は、伝熱面積に応じて所定の基準を充たすべきこと（第 259 条）、水逃し弁は、制限圧力を超えたら直ちに作用するものとすべきこと（第 260 条第 1 項）、水逃し弁の径は、13mm 以上 50mm 以下で、火格子面積に応じて所定の計算式で算出したものとすべきこと（第 260 条第 2 項）、蒸気罐には、制限圧力の 1.5～3 倍の目盛りを持つ圧力計（図参照）を設け、制限圧力の目盛りに標準を付すべきこと（第 261 条第 1 項）、圧力計の目盛盤の径は 100mm 以上のものとすべきこと（第 261 条第 2 項）、圧力計は、内部が凍結したり摂氏 80 度以上とならないよう措置を講ずべきこと（第 262 条）、圧力計のコックは、連絡管の垂直な部分に取り付け、ハンドルは管軸と同一方向に置く（：回す）と開く作りにすべきこと（第 263 条）（圧力計の図参照）、温水罐には、罐体か温水の出口付近に、制限圧力の 1.5 倍以内の目盛り⁶⁶を持つ水高計（後掲の水面測定器は、罐体内がから釜となる事態を防止するためのものだが、水高計は、圧力計の一種である（図参照））又は第 261 条所定の圧力計を備えるべきこと（第 264 条第 1 項）、温水

⁶³ テコ式は、動きが鈍く、調整の精度が悪いため、危険度の高いものには適さないとの趣旨である（野口前掲書（1948 年（昭和 23 年））167 頁）。

⁶⁴ 弁の機能を妨げないような弁台の大きさを確保すべき趣旨である（野口前掲書（1948 年（昭和 23 年））167 頁）。

⁶⁵ 安全弁は、圧力の上昇により急に弁が開き、主に蒸気等に用いられるが、逃し弁は、圧力の上昇により徐々に弁が開き、主に流体に用いられる（中富孝久「安全弁の選定と検査」J-Tech 社のウェブサイト（http://jtechno.jp/ja/jnews_j/j_tech_news_J9.html 最終閲覧日：2020 年 8 月 14 日））。

⁶⁶ 制限圧力を大きく超える目盛りでは、振れ幅が小さくなるため、却って示唆する数値が分かりにくくなることを考慮していると思われる。

[ここに入力]

罐には、水高計と同時に見られる位置に罐水の温度計を備えるべきこと(第264条第2項)、蒸気罐には、原則として、2個以上のガラス水面計(図参照)を備えるべきこと(第265条)、ガラス水面計は、ガラス管の内径が原則として10mm以上⁶⁷で、随時機能を点検できる構造とすべきこと(第266条第1項)、ガラス水面計は、ガラス管の最下部が安全低水面～蒸気罐の使用時維持すべき最低水面(第266条第4項)～を指示する位置に取り付けるべきこと(第266条第2項)、ガラス水面計は、常時基準とする水面の位置を標示すべきこと(第266条第3項)、安全低水面とは、蒸気罐の使用時維持すべき最低水面をいう(第266条第4項)、試しコック(図参照。現行規格の験水コックに該当し、水面計の代わりにボイラー胴又は水柱管(管に水を入れて立て、圧力を測るもの(図参照))に設置される。通常は最高水位(高水位)、標準水位(常用水位)、安全低水位の位置にコックが取付けられ、このコックを開けた時に蒸気あるいはボイラー水のどちらが出るかによって水位の概略の位置が確認される⁶⁸)は、最下位のものを安全低水面(ボイラーの作動時維持すべき最低の水面。これを維持しなければ、燃焼室(炉筒)を圧潰することがある(図参照))の位置に取り付けるべきこと(第267条)、蒸気罐には、水室(胴やドラム等のうち、水を溜める部屋を指すと思われる)最下部に吹出管(ボイラー水が蒸留することで沈殿する残留物などを排出するため、胴やドラムに設けられることが多い管。通常は、これに吹出弁等を設置する(図参照))を備え、吹出弁か吹出コック(吹出弁は、排出させる残留物がたい積したら自動的に弁が開く構造のもの(図参照)、吹出コックは、人間が操作して残留物を排出させる構造のものを指すと思われる(図参照)。いずれも吹出管に設置される)を備えるべきこと(第268条第1項)、制限圧力が10kg/cm²以上の据付蒸気罐には、2個以上直列の吹出弁を備えるか、吹出弁と吹出コックを併用すべきこと(第268条第2項)⁶⁹、吹出弁や吹出コックは、見やすく取扱い易い位置に取り付けるべきこと(第268条第3項)、前条の吹出管の径は、原則として25mm以上70mm以下とすべきこと(第269条)、吹出弁は、直流形の構造として(流れを阻害するような複雑な構造とはしないことという趣旨)、蒸気罐の制限圧力×1.25に耐え得るものとすべきこと(第270条)、吹出管は、蒸気罐ごとに設け、開口部に熱湯による危険を防止するための適当な措置を講じるべきこと(第271条)、蒸気罐には、原則として、随時、単独で最大蒸発量以上を給水できる給水装置を2個以上備えるべきこと(ボイラー内を水不足で過熱化させないためと解される)(第272条第1項)、火格子面積や伝熱面積が一定基準以下の蒸気罐の場合、給水装置は1個にできること(第272条第2項)、制限圧力が一定基準以上の蒸気罐の場合、第1項所定の給水装置は、動力で運転する給水ボ

⁶⁷ 精度と共に見易さを担保する趣旨と解される。

⁶⁸ 日本ボイラ協会『ボイラー用語辞典』(日本ボイラ協会、2006年(平成18年))49頁。

⁶⁹ 高圧による罐水の漏洩防止を目的としている(野口前掲書(1948年(昭和23年))172頁)。

[ここに入力]

ンプやインゼクター（図参照。ボイラーが噴出する蒸気の圧力（霧吹きと同様の原理による低圧化）で自身に給水する装置）とすべきこと（第 272 条第 3 項）、前条の定めにかかわらず、蒸気罐の制限圧力より水圧力が 2 割以上又は $1\text{kg}/\text{cm}^2$ 以上高い水圧力で給水できる水源は、給水装置となし得ること（第 273 条）、近接した 2 以上の蒸気罐を結合して使用する場合、給水装置に関する規定の適用に際しては、1 蒸気罐とみなすこと（第 274 条）、給水装置の給水管には、原則として、蒸気罐に近接した位置に、給水弁（給水バルブのこと。給水する水量を調整する機能を持つ）及び逆上弁（流体の逆流を止める弁）を備えるべきこと（第 275 条）⁷⁰、給水弁の径は、伝熱面積が 10 m^2 以下か否かに応じた所定の大きさとすべきこと（第 276 条）、燃焼ガスに触れる給水管、吹出管、水面測定装置（図の水面計と同義）の通水管は、耐熱材料で防護すべきこと（第 277 条）、煙突に通じる煙道には、風戸（かざと。ダンパー（図参照）のこと）を設け、その操作装置を容易に調節できる位置に設けるべきこと（第 278 条）⁷¹、微粉炭燃焼装置（石炭を微粒に粉碎し、空気中で燃焼させるための装置（図参照））には、爆発燃焼による危害防止のため、爆発戸を設けるべきこと⁷²（第 279 条）、蒸気罐の据付に用いる支えは、蒸気罐の膨張を妨げないように取り付けるべきこと（第 280 条）。

第 3 款 鋳鉄製蒸気罐（温水罐）の附属設備

温水罐の熱源として、管・コイル内に蒸気を通す場合、管・コイル内の蒸気圧を温水管の制限圧力（水頭圧）以下とし、25mm 以上の水逃し弁（：十分な罐水膨張への対応能力を持つ安全装置）を備えるべきこと（第 281 条）、蒸気罐や温水罐に直結する管の伸縮によって罐体を破損させないため、適当に支持すべき（：適当な取り付け、支持方法を採用すべき）こと（第 282 条）、水道など圧力を持つ管から給水する場合、給水管を水返り管（還水管のこと。ボイラーで発生した蒸気は、水や空気などの加熱に利用されて消費された後、蒸気と凝縮水に分離され、後者のみがボイラーに戻される。その配管を還水管という）に取り付けるべきこと（第 283 条）⁷³、水返り装置（還水装置）に凍結防止措置を講じるべきこと（第 284 条）、温水罐（温水ボイラー）と温水槽（温水罐でつくられた温水を貯蔵しておく容器）

⁷⁰ 蒸気罐からの逆流の阻止を目的としている（野口前掲書（1948 年（昭和 23 年））174 頁）。

⁷¹ 燃焼を調節することを目的としている（野口前掲書（1948 年（昭和 23 年））175 頁）。

⁷² 爆発による炉内の異常圧力を外に逃がし、炉壁の損壊等を防ぐことを目的としている（野口前掲書（1948 年（昭和 23 年））175 頁）。

⁷³ 本条から第 285 条までは、温水ボイラーに還水装置が設置されている場合に、還水の循環をスムーズに行わせるための規制である（野口前掲書（1948 年（昭和 23 年））176 頁）。

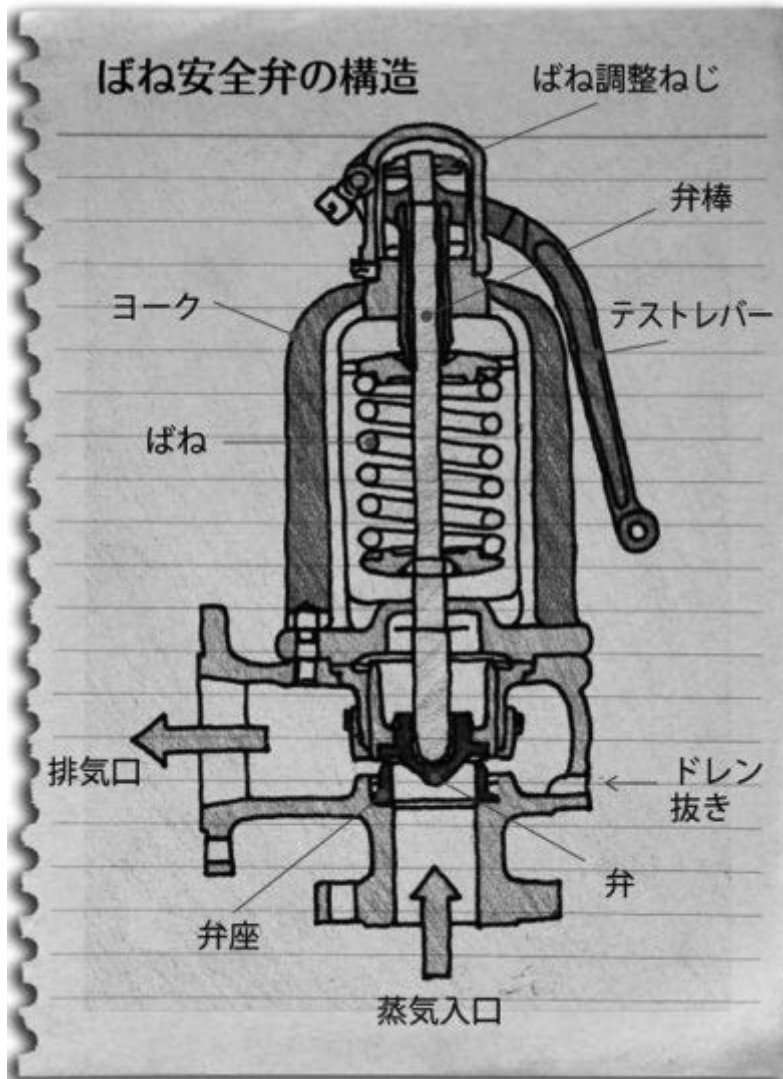
[ここに入力]

の間の管（図参照）には、弁やコックを設けてはならないこと（第 285 条）、蒸気罐には、原則として、1 個以上の安全弁を備えるべきこと（第 286 条）⁷⁴、安全弁は、第 254 条（安全弁の径の合計面積は、原則として、制限圧力が $1\text{kg}/\text{cm}^2$ を超える場合とそれ以下の場合、火格子面積が 0.37 m^2 を超える場合とそれ以下の場合ごとに、所定の計算式で導かれた値以上にすべきこと）に倣うべきだが、その径は、19mm 以上 115mm 以下とすべきこと（第 287 条）、蒸気罐には、原則として、2 個以上のガラス水面計を備えるべきこと（第 288 条）、吹出管の径は、23mm 以上とすべきこと（第 289 条）、第 251 条から第 253 条（安全弁の種類や取り付け方、担保されるべき性能）、第 255 条（一定の性能を持った安全弁の合計面積基準の免除）、第 257 条から第 268 条第 1 項、第 3 項、第 270 条から第 278 条（安全弁に所与の性能を発揮させるための弁台の基準、温水罐における逸水管や水逃し弁の設置義務、仕様基準、担保されるべき性能、蒸気罐における圧力計の設置義務、仕様基準、取り付け方法、温水罐における一定基準を充たす水高計や圧力計の設置義務、蒸気罐におけるガラス水面計の設置義務、設置方法、試しコックを設置する場合の設置方法、蒸気罐における吹出管と吹出弁・吹出コックの設置義務、設置方法、構造、担保されるべき性能、蒸気罐における給水装置の設置義務、制限圧力により求められる種別、給水弁及び逆止弁の設置義務、給水弁の仕様、給水管、吹出管等の耐熱防護措置、煙道への風戸の設置義務等）は、本款の附属設備に準用すること（第 290 条）。

【バネ式安全弁】

⁷⁴ 安全弁が 1 個でも許されるのは、鋳鉄製汽罐の場合である（野口前掲書（1948 年（昭和 23 年））177 頁）。

[ここに入力]

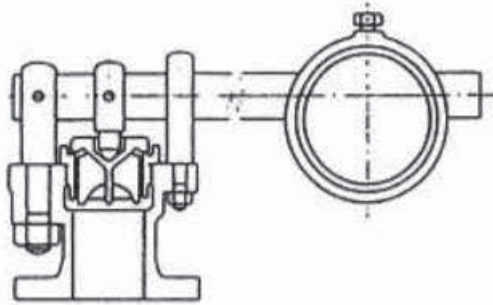


(COOLMINTJAM 黒坂広告事務所のウェブサイト
(<http://boiler.shichihuku.com/fuzokuhin.html> 最終閲覧日：2020年1月24日) より)

【てこ式安全弁】

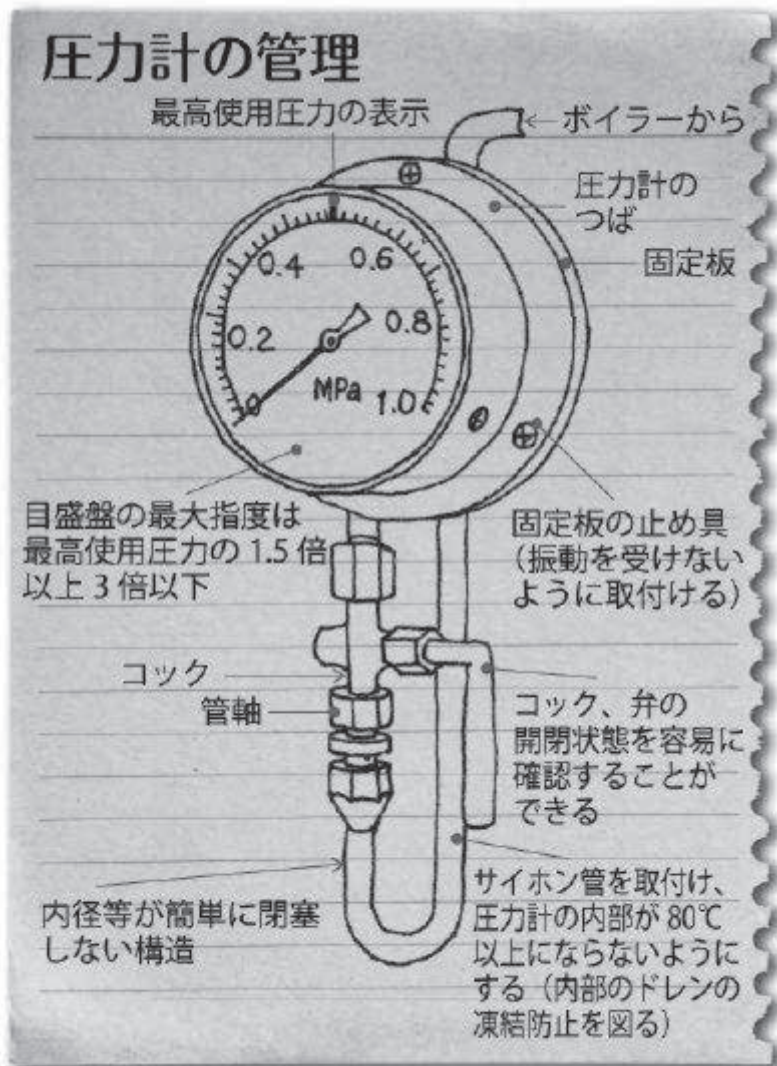
[ここに入力]

図” てこ安全弁



(笹原敬史「安全弁」配管技術 46 巻 11 号 (2004 年) 105-112 頁)

【圧力計】



[ここに入力]

(COOLMINTJAM 黒坂 広 告 事 務 所 の ウ ェ ブ サ イ ト
(<http://boiler.shichihuku.com/fuzokuhin.html> 最終閲覧日：2020年1月24日) より)

【水高計 (温度計付)】



SPG形



SDG形



ST形

(右 下 精 器 製 造 株 式 会 社 の ウ ェ ブ サ イ ト
(<http://www.migishita.co.jp/products/hydrometer/>最終閲覧日：2020年8月14日) より)

【水面計 (水面測定装置)】



[ここに入力]

(株式会社サワダ製作所のウェブサイト (<https://www.sawada-obk.com/products/bicolor/index.html> 最終閲覧日:2020年1月24日)より)



(株式会社サワダ製作所澤田浩一氏のブログ (https://sawada.keikai.topblog.jp/blog_my_top/blog_id=7&theme=21 最終閲覧日:2020年8月15日)より)

【吹出管】

[ここに入力]

吹き出し装置

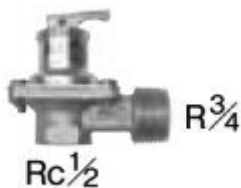
ボイラー水の濃度を下げ、沈殿物を排出するため、底部などの沈殿物の溜まりやすい箇所に吹き出し管を取り付ける。
ボイラー水の濃縮する水面近くに吹き出し管を取り付ける。
吹き出し管には、コックまたは弁を取り付ける。



(ニコニコ動画に掲載されたボイラーさんの動画
(<https://www.nicovideo.jp/watch/sm22770633> 最終閲覧日：2020年8月15日) より)

【吹出弁】

圧力逃し弁



吹出圧力(93kPa)

*一定以上の圧力がかかると自動的に内容物を排出する弁。

(コロナ社のウェブ上のカタログ
(https://www.corona.co.jp/files/support/catalog_download/sekiryu17_09.pdf 最終閲覧日：
2020年8月15日) より)

【吹出コック】

[ここに入力]



(設 備 管 理 の 日 々 の ブ ロ グ
(<https://blog.goo.ne.jp/lightbird2/e/7220ea72c1e453f04dd8a548e3403940> 最終閲覧日：
2020年1月26日) より)

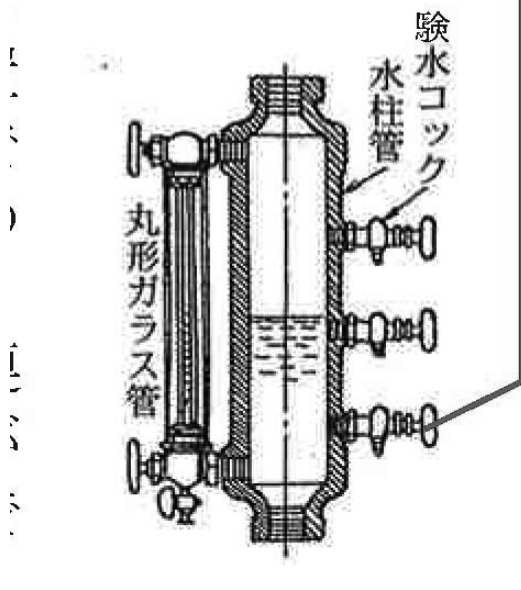
【試しコック (験水コック)】

[ここに入力]

安全低水面に合わせる。

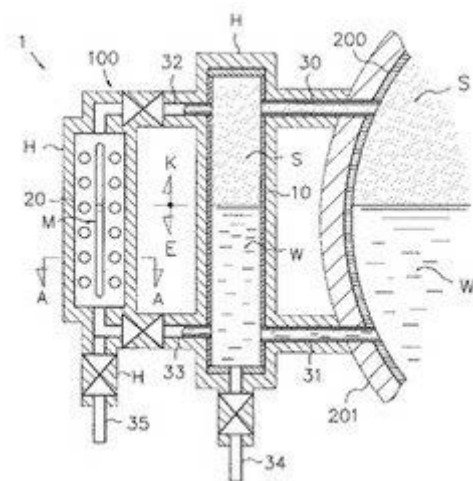
ケン-ゲン

いはボイラー水のど



(日本ボイラ協会『ボイラー用語辞典』(日本ボイラ協会、2006年(平成18年))49頁)

【水柱管】



* 水柱管は、図の中の 10 の部分。

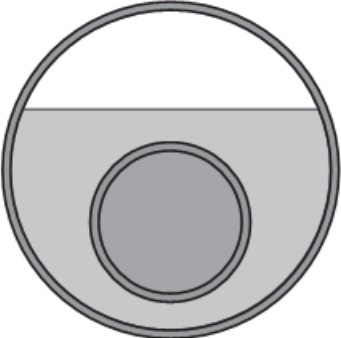
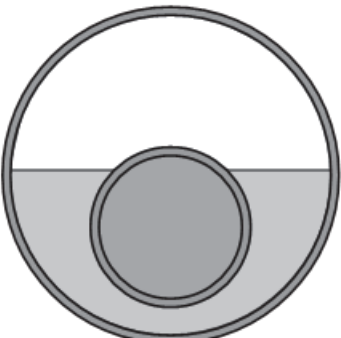
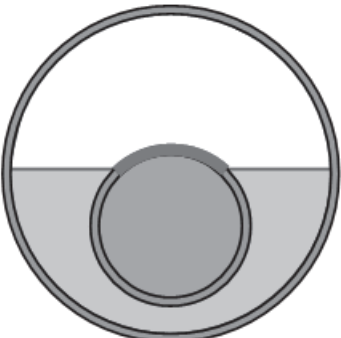
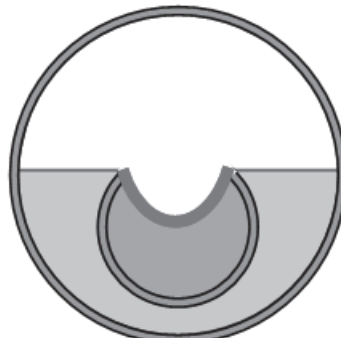
(桂川直己氏が管理する ekouhou.net (<http://www.ekouhou.net/>最終閲覧日：2020年8月

[ここに入力]

14日)より)

【水量が安全低水面以下となることによる炉筒（燃焼室）圧潰の例】

[ここに入力]

	<p>通常は、水位が安全低水面以上</p>
<p style="text-align: center;">↓</p> 	<p>何かしらの要因により、水位が低下し、安全低水面以下となる。</p>
<p style="text-align: center;">↓</p> 	<p>水が当たっていない部分が冷やされなくなり、この部分の金属の温度が上昇していく。</p>
<p style="text-align: center;">↓</p> 	<p>金属は高温になると柔らかくなる。</p> <p>ある一定の温度まで上昇すると、柔らかくなった金属が、内部の圧力に耐えられなくなり、燃焼室（炉筒）が圧潰する。</p>

[ここに入力]

(作図：日本ボイラ協会の松田裕氏)

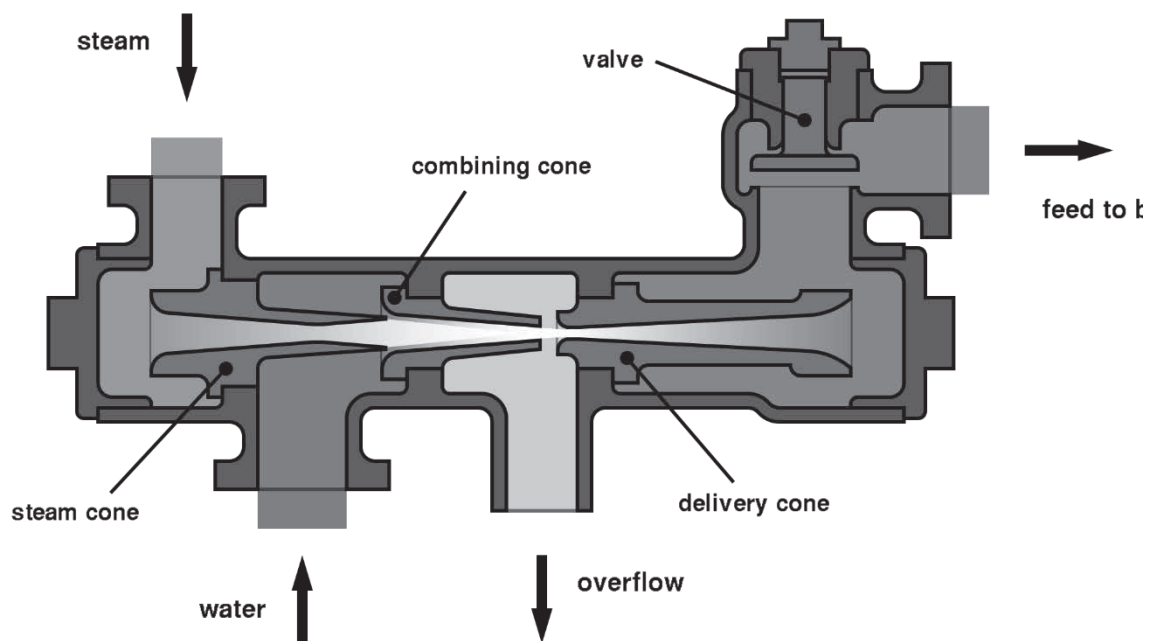
【インゼクタ】



*「水を吸引するための駆動源にスチームを使用し、駆動圧力や吸込圧力よりも高い圧力で排出する特殊なエジェクター。給水ポンプの故障・停電時などボイラー給水の非常用・予備用として利用される」、との説明あり。

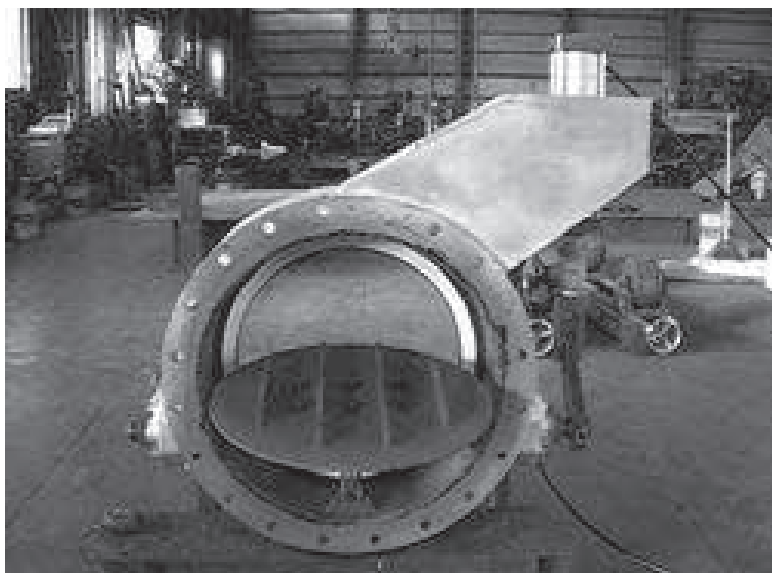
(株式会社北斗のウェブサイト (<http://www.hokuto-mfg.com/product/item06.html> 最終閲覧日：2020年8月15日) より)

[ここに入力]



(wikipedia (<https://ja.wikipedia.org/wiki/>)「インジェクタ」最終閲覧日：2020年7月31日より)

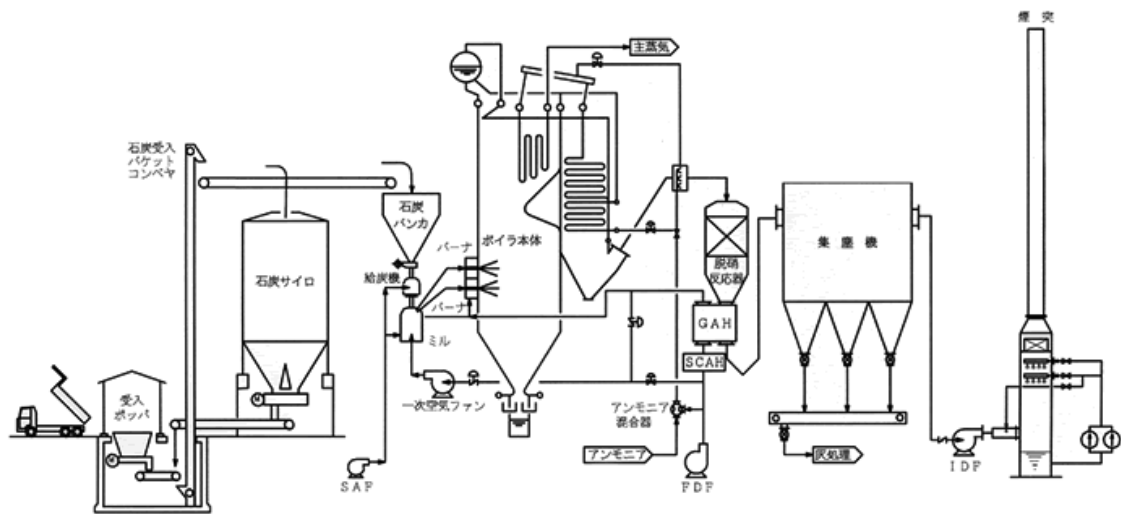
【風戸 (ダンパー)】



(三峰工業株式会社のブログ (<http://www.mopla.jp/BLOG-NAME/2012/01/post.html> 最終閲覧日：2020年2月11日)より)

【微粉炭燃焼装置を利用したボイラ】

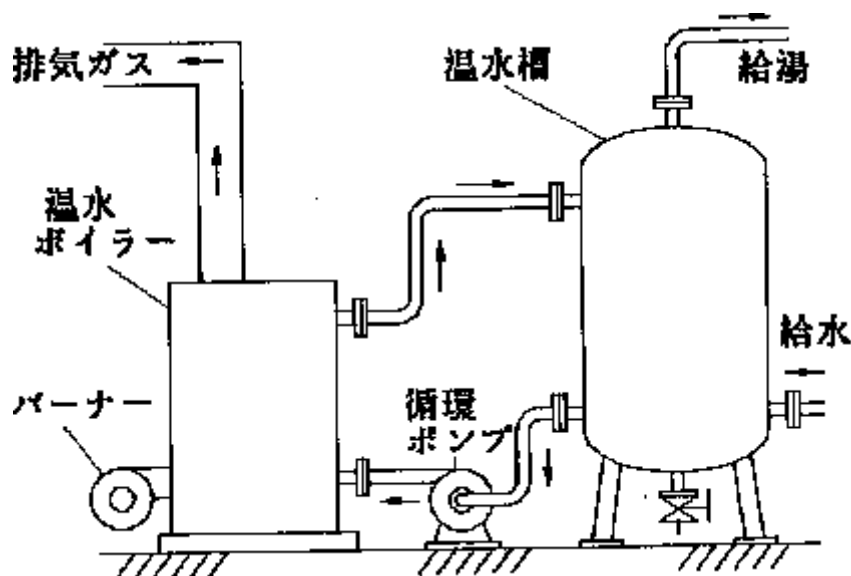
[ここに入力]



(三菱日立パワーシステムズインダストリー株式会社のウェブサイト
 (https://www.ids.mhps.com/business_guide/plant/boiler/boiler_01/index.html 最終閲覧
 日：2020年2月11日) より)

【温水罐と温水槽の間の管】

[ここを入力]



*左の温水ボイラーで作った温水を貯蔵しておくのが、右の温水槽であり、ここで温度調節した温水を利用することになる。温水罐と温水槽の間の管は、この図では中間の上下にある両者をつなぐ管である。

(astamuse のウェブサイト (<https://astamuse.com/ja/published/JP/No/1994323626> (株式会社亀山鉄工所、株式会社テルモ工業 (発明者：渡部審也氏、浅田幸雄氏、若松博司氏、若松俊男氏) の特許出願情報) 最終閲覧日：2020年8月16日) より)

第4款 特殊汽罐の附属設備

特殊汽罐 (現在の第一種圧力容器) には、1箇所以上の安全弁等を備えて、内部圧力が制限圧力から10%を超えないようにすべきこと (第291条)、安全弁は、原則として、罐体と圧力源の間に設けるべきこと (図参照) (第292条第1項)⁷⁵、前項の場合、罐体と安全弁の取り付け部分の間に止め弁 (流量を調整したり逆流を防止するための弁) を設けてはならないこと (第292条第2項)、安全弁の面積は、蒸気導入管 (蒸気を作り出すボイラー等から蒸気を導入する管のことと思われる (図参照)) の断面積より25%増し以上とすべきこと (第293条第1項)、オートクレーブに取り付ける安全弁の有効面積は、容器内の気体の圧力、温度、時間ごとの吹出量に基づく規定の計算式で算出すべきこと⁷⁶ (第293条第2項)、特殊汽罐の圧力計の仕様は、蒸気罐に関する第261条第1項の定め (制限圧力の1.5~3倍

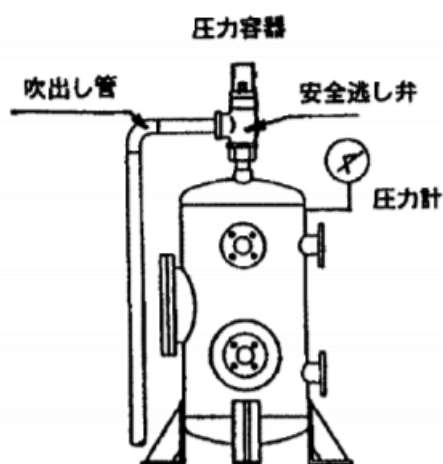
⁷⁵ 特殊汽罐は、蒸気罐から圧力蒸気の供給を得て所期目的を達すること、通例、蒸気罐の制限圧力は特殊汽罐の制限圧力より高いことから、安全弁の具備が求められた (野口前掲書 (1948年 (昭和23年)) 178頁)。

⁷⁶ オートクレーブでは、内部で生じる化学反応熱で制限圧力以上に達することを前提としている (野口前掲書 (1948年 (昭和23年)) 179頁)。

[ここに入力]

の目盛り、制限圧力の目盛りに標準を付すべきこと) によるが、目盛盤の径は(第 261 条第 2 項が 100mm 以上としたのに対し)、75mm 以上とすればよいこと(第 294 条第 1 項)、オートクレーブ等の特殊汽罐で、内圧の急激上昇のおそれのあるものにつき、圧力計に加えて温度計を備えるべきこと(第 294 条第 2 項)⁷⁷、特殊汽罐の吹出管の径を 20mm 以上とすべきこと(第 295 条)、横置型の蒸罐では、罐胴の長手接手を罐胴の最低部分から左右 20 度以内に配置してはならないこと(第 296 条)⁷⁸、第 251 条から第 253 条(安全弁の種類や取り付け方、担保されるべき性能)、第 255 条から第 257 条(一定の性能を持った安全弁にかかる合計面積基準の免除、安全弁の直径の最低基準、安全弁に所与の性能を発揮させるための弁台の基準)、第 262 条(圧力計の温度の適正管理～過度な寒冷の回避～)、第 263 条(圧力計のコックとハンドルの取り付け方)、第 268 条(蒸気罐における吹出管及び吹出弁・吹出コックの設置義務、設置方法)、第 270 条～第 277 条(蒸気罐における吹出管と吹出弁・吹出コックの構造、担保されるべき性能、蒸気罐における給水装置の設置義務、制限圧力により求められる種別、給水弁及び逆止弁の設置義務、給水弁の仕様、給水管、吹出管等の耐熱防護措置等)は、本款の附属設備に準用すること(第 297 条)、

【特殊汽罐の罐体と圧力源の間に設けられた安全弁(安全逃し弁)の例】



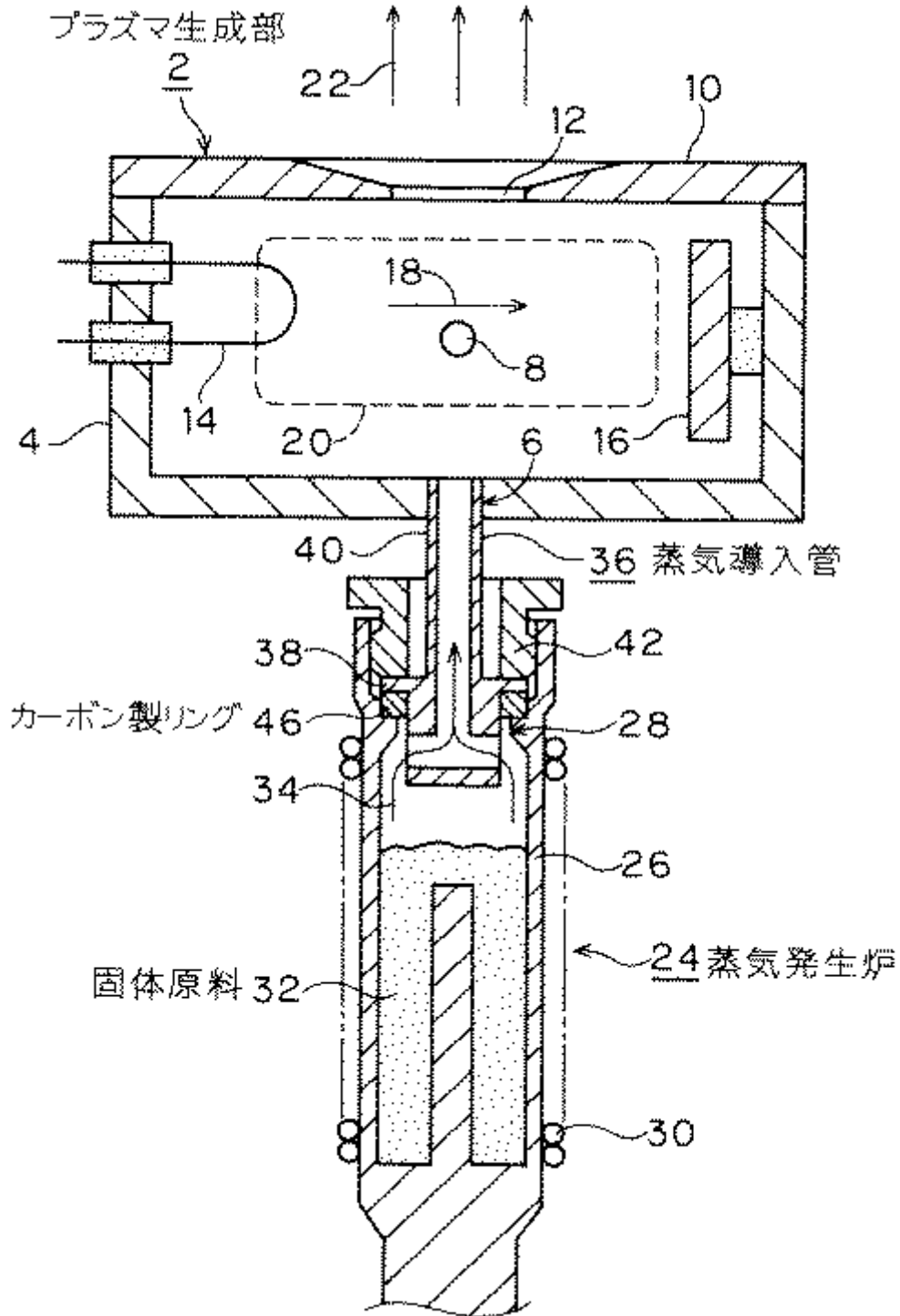
(SMC 株式会社のエアタンクの取扱説明書(<https://www.smcworld.com/assets/manual/ja-jp/files/ATX-OM-U001.pdf> 最終閲覧日: 2020 年 8 月 16 日) より)

⁷⁷ オートクレーブ等では、内部で熱せられるものの反応熱の変化が急激に生じるおそれから設けられた規制である(野口前掲書(1948 年(昭和 23 年)) 179 頁)。

⁷⁸ 蒸罐は、内面の腐食が生じ易く、特に下底ほどその度合いが著しいので、その部位に強度の弱い長手接手を設置させないようにしたものである(野口前掲書(1948 年(昭和 23 年)) 180 頁)。

[ここに入力]

【蒸気導入管】



(astamuse のウェブサイト (<https://astamuse.com/ja/published/JP/No/2004359985> (日新イオン機器株式会社 (発明者: 宮林健次氏) の特許出願情報) 最終閲覧日: 2020年8月16

[ここに入力]

日) より)

第3節 汽罐室⁷⁹

汽罐は、原則として、専用の建物か区割した場所に設置すべきこと（第298条）⁸⁰、2罐以上の汽罐を設置する汽罐室には、蒸気と給水の配管図を掲示すべきこと（第299条）⁸¹、汽罐室には、原則として、2以上の出入口を設けるべきこと（第300条）、汽罐の据付位置は、汽罐の外側と天井、屋根裏を原則として～安全弁等の装置の検査や取扱いに支障がない場合を除き～1.2m以上離すべきこと、罐体が露出した汽罐や立形の汽罐の場合、原則として～罐胴の大きさが一定範囲内の場合を除き～、その外側と壁の間に原則として450mm以上の距離を置くべきこと（第301条）⁸²、露出した汽罐の外側や金属製の煙突・煙突出口から120mm以内の可燃性材料は、金属以外の不燃性材料で被覆すべきこと（第302条第1項）、汽罐室や機関設置場所に燃料を貯蔵する場合、原則として～防火のため適当な障壁を設ける場合を除き～、汽罐の外側から1200mm以上離すべきこと（第302条第2項）、

第4節 管理⁸³

使用者は、原則として、汽罐検査証と汽罐取扱主任者を、汽罐室等の汽罐設置場所の見やすい場所に掲示すべきこと、汽罐室等の機関設置場所には係員以外をみだりに立ち入らせないこと、汽罐取扱主任者から汽罐の構造や設備の欠陥について報告を受けたら、直ちに危害防止措置を講じるべきこと（第303条）⁸⁴、汽罐取扱主任者は、1日1回水面測定装置の機能を検査すべきこと、罐水が汚濁せぬよう適宜排水すべきこと、給水装置の機能の保持に注

⁷⁹ 汽罐（ボイラー）の破裂等に備え、設置場所の区画と広さの確保、火災等に備えた避難経路の確保を図る趣旨で儲けられた規定群である（野口前掲書（1948年（昭和23年））180頁）。

⁸⁰ 汽罐室の条件は、汽罐の規模、建物の構造、作業方法等に応じ、設置申請の際に審査される（野口前掲書（1948年（昭和23年））180-181頁）。

⁸¹ 汽罐の操作と管理の便宜を図る趣旨である（野口前掲書（1948年（昭和23年））181頁）。

⁸² 前者の主目的は、日常の諸操作の空間の確保、後者の主目的は、火災の防止にある（野口前掲書（1948年（昭和23年））182頁）。

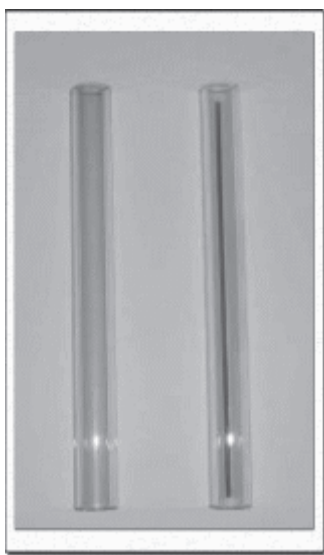
⁸³ 汽罐に関わる災害は、構造より日常の取扱いによるものが多いことを踏まえた規定群である（野口前掲書（1948年（昭和23年））182頁）。

⁸⁴ 汽罐に関する事項には専門知識を要するため、資格制度を構築して、その保有者に細部の責任を負わせることとした（野口前掲書（1948年（昭和23年））183頁）。

[ここに入力]

意すべきこと、安全弁の機能の保持に注意すべきこと、蒸気圧が汽罐検査証記載の制限圧力を超えないようにすべきこと、汽罐室を整理整頓すべきこと、異常を認め次第適当な措置を講じるべきこと（第 304 条）、汽罐室には、水面計のガラス管（図参照）、パッキング等の予備品や修繕工具等備えるべきこと（第 305 条）、（汽罐を包む）れんがの亀裂、罐体とれんが積との間隙、水管式汽罐のそらせ壁（燃焼室に沿って曲げられた壁のことと思われる）など炎への防護部分の損傷は、直ちに修繕すべきこと（第 306 条）⁸⁵、点火する際には、風戸を点検し、開放したまま行うべきこと（第 307 条）⁸⁶、一人で同時に二罐以上の吹出（濃縮された蒸気残留物の排出）を行ってはならないこと（第 308 条第 1 項）、吹出作業に従事する労働者は、その間他の作業に従事してはならないこと（第 308 条第 2 項）、掃除等のため罐内に潜入する場合、換気し、蒸気圧を持つ汽罐との管連絡を確実に遮断すべきこと（第 309 条）⁸⁷。

【水面計のガラス管】



（金内商会のウェブサイト（<http://www7b.biglobe.ne.jp/~kaneuchi/boirabuhin.html>） 最終

⁸⁵ 汽罐の熱効率を下げることのほか、火焰を吹き出して火災を招くことを防ぐ趣旨である（野口前掲書（1948 年（昭和 23 年））184 頁）。

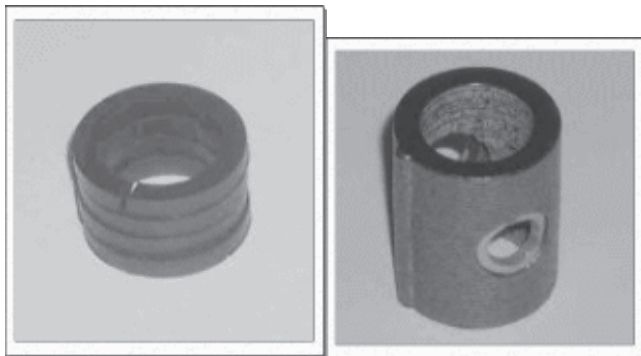
⁸⁶ 可燃性ガスの停滞により、点火と同時にガス爆発が生じることを防ぐ趣旨である（野口前掲書（1948 年（昭和 23 年））184 頁）。

⁸⁷ 換気は、窒息や塗布作業における塗料等による中毒防止を目的とし、蒸気を生じる罐との管連絡の遮断は、管を通じて蒸気罐と連続させて用いる場合を前提に、両罐の連絡を断つことで、蒸気の奔流を防止することを目的としている（野口前掲書（1948 年（昭和 23 年））185 頁）。

[ここに入力]

閲覧日：2020年8月22日)より)

【パッキング】



* ガラス管の取り付け作業や固定などのため、使用する部品。

(金内商会のウェブサイト (<http://www7b.biglobe.ne.jp/~kaneuchi/boirabuhin.html> 最終閲覧日：2020年8月22日)より)

第5節 汽罐士

所定の汽罐～小型で圧力が弱いもの：制限圧力 $4\text{kg}/\text{cm}^2$ 以下、罐胴内径 750mm 以下、長さ 1300mm 以下か、伝熱面積 3 m^2 以下、水頭圧 20m 以下の温水罐で火格子面積 1 m^2 以下か伝熱面積 14 m^2 以下のもの～を除き、第 44 条第 1 項第 1 号が定める汽罐の火付け等の業務を行う者は、汽罐士免許を受けた者(汽罐士)とすべきこと(第 310 条)、都道府県労働基準局長は、汽罐士試験合格者に、所定の様式による等級別の免許証(特級汽罐士免許証、一級汽罐士免許証、二級汽罐士免許証)を交付すべきこと(第 311 条)、欠格事由～心身の欠陥により、汽罐取扱いに不適当な者、不正の方法により申請・受験したことが発覚し、6ヶ月を経過しない者、免許取消を受けてから1年を経過しない者～(第 312 条)、受験資格～特級汽罐士：(イ) 1 級汽罐士免許の取得後5年以上の取扱経験か3年以上の汽罐取扱主任者の経験、(ロ) 旧専門学校令による学校等で汽罐に関する学科目を修めて卒業後1年以上の汽罐取扱経験、(ハ) イロと同等以上の学識経験の認定、一級汽罐士：(イ) 二級汽罐士免許の取得後3年以上の取扱経験か2年以上の汽罐取扱主任者の経験、(ロ) 旧中等学校令による学校等で汽罐に関する学科目を修めて卒業後1年以上の汽罐取扱経験、(ハ) イロと同等以上の学識経験の認定⁸⁸～(第 313 条)、汽罐士試験の科目～特級汽罐士：汽罐構造、汽罐取扱方法、燃料及び燃焼、関係法令、一級汽罐士：汽罐構造、汽罐取扱方法、燃料及び燃焼、関係法令(構造規格を除く)、二級汽罐士：汽罐構造、汽罐取扱方法燃料及び燃焼、関

⁸⁸ 二級汽罐士免許試験の受験は、第 312 条の欠格事由に該当しなければ、誰でもできる(野口前掲書(1948年(昭和23年))187-188頁)。

[ここに入力]

係法令（構造規格を除く）、投炭及び汽罐操法～（第 314 条）⁸⁹、汽罐士試験の受験者は、所定の様式による申請書を所轄都道府県労働基準局長に提出すべきこと（第 315 条）、都道府県労働基準局長は、汽罐士が一定条件～故意過失による火災、汽罐の破裂等の事故の発生、汽罐取扱主任者たる汽罐士による第 304 条（汽罐取扱主任者がなすべき業務）違反、汽罐士試験での不正、汽罐士免許証の他者への貸与、第 312 条第 1 号所定の欠格事由の発生～に該当する場合、その免許を取り消し得ること（第 316 条第 1 項）、前項の処分を受けた者は、遅滞なく免許証を返還すべきこと（第 316 条第 2 項）、汽罐士免許証を喪失・毀損した者は、所定の様式により、都道府県労働基準局長に、再交付を申請できること（第 317 条）。

第 6 節 汽罐溶接士

第 44 条第 1 項第 2 号の業務（溶接による汽罐（≒ボイラー）の製造・改造や修繕）に就く者は、汽罐溶接士免許を受けた者（汽罐溶接士）であるべきこと（第 318 条）、都道府県労働基準局長は、汽罐溶接士試験合格者に、所定の様式による特別汽罐溶接士免許証又は普通期間溶接士免許証を交付すべきこと（第 319 条）、汽罐溶接士の欠格事由～心身の欠陥により、汽罐溶接作業に不適當な者、不正の方法により申請・受験したことが発覚し、6 ヶ月を経過しない者、免許取消を受けてから 1 年を経過しない者、専用養成施設⁹⁰で 1 年以上の訓練を受けていない者～（第 320 条第 1 項）、特別汽罐溶接士試験は、普通汽罐溶接士免許の取得後 1 年以上の実務経験を経なければ受験できないこと（第 320 条第 2 項）、汽罐溶接士試験の科目～学科試験：汽罐構造、汽罐材料、汽罐工作、修繕方法、溶接施工方法、溶接棒・溶接部の性質、溶接部検査方法、溶接機取扱方法、溶接に関する安全、関係法令⁹¹～（第 321 条第 1 項）、実技試験は、告示（汽罐溶接士実技試験規程）によって行うべきこと（第 321 条第 2 項）、汽罐溶接士試験の受験者は、所定の様式による申請書を所轄都道府県労働基準局長に提出すべきこと（第 322 条）、汽罐溶接士免許証の有効期間は、原則として～継続して溶接業務に従事する者につき都道府県労働基準局長が更新を認めた場合を除き～1 年とすること（第 323 条第 1 項）、前項の有効期間満了後に継続して汽罐溶接業務に就こうとする者は、有効期間満了前に、所定の様式をもって、免許を受けた都道府県労働基準局長に申請すべきこと（第 323 条第 2 項）⁹²、都道府県労働基準局長は、汽罐溶接士が一定

⁸⁹ ここから、汽罐の安全にとって、汽罐の機械的構造と共に、火力の作用に関する知識が重要と解されていることがわかる。なお、汽罐士試験を初めて受験する者には、級にかかわらず実技技能試験が課される（野口前掲書（1948 年（昭和 23 年））189 頁）。

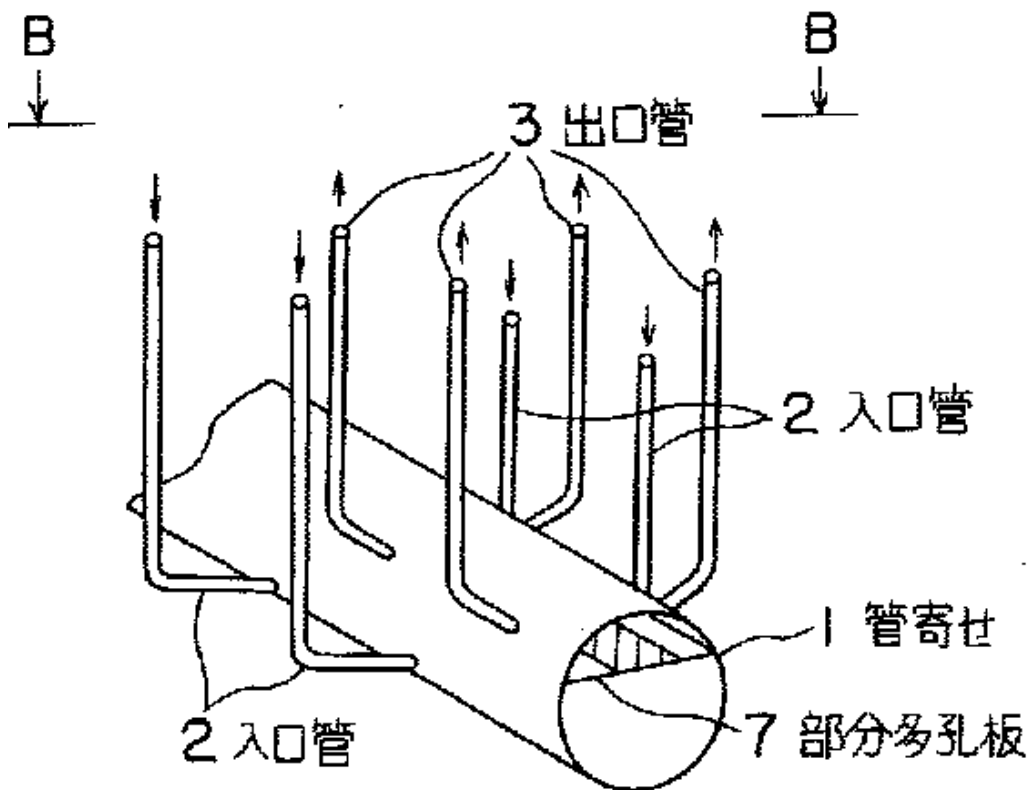
⁹⁰ 適当な設備と指導者を擁し、計画的に訓練を施せば、民間施設でもよい（野口前掲書（1948 年（昭和 23 年））191 頁）。

⁹¹ 汽罐溶接士試験の特殊性が窺われる。

⁹² 免許の有効期間を原則 1 年とすることで、実作業に従事しなかった者や、病気などで技
[ここに入力]

条件～故意重過失による火災等の事故の発生、汽罐溶接士試験での不正、汽罐士免許証の他者への貸与、第 320 条第 1 項第 1 号所定の欠格事由の発生～に該当する場合、その免許を取り消し得ること（第 324 条第 1 項）、前項の処分を受けた者は、遅滞なく免許証を返還すべきこと（第 324 条第 2 項）、汽罐士免許証を喪失・毀損した者は、所定の様式により、都道府県労働基準局長に、再交付を申請できること（第 325 条）、汽罐溶接士の作業範囲は、級別に区分されるべきこと～特別汽罐溶接士：厚さ 25mm を超える胴、鏡板、ドーム、管寄せ（汽罐で作成した蒸気等を用途に応じて分散するための管の分岐部分（図参照））、その他主要部分の溶接、特殊鋼又は引張強さ 50kg/mm² を超える材料の溶接、普通汽罐溶接士：それ以外の溶接～（第 326 条第 1 項）、汽罐溶接士は、前項の作業を行う際、免許証記載の形式以外の溶接機を使用してはならないこと（第 326 条第 2 項）。

【管寄せ】



能が低下した者を排除する趣旨とされるが（野口前掲書（1948 年（昭和 23 年））192 頁）、実際にそのような者を的確に補足して免許を取り消すことは困難だったと察せられる。

[ここに入力]

(astamuse のウェブサイト (<https://astamuse.com/ja/published/JP/No/1997101003> (三菱重工工業株式会社 (発明者：金巻裕一氏、森康氏、松尾篤二氏、岩尾光次氏、菱田正志氏、小林由則氏、須藤隆之氏) の出願情報) 最終閲覧日：2020 年 8 月 23 日) より)

第 2 章 揚重機

第 1 節 総則

揚重機の定義～巻上能力 3 トン以上の起重機 (第 1 号)、つかみ能力 0.5 トン以上のグラブバケット (図参照) 付起重機 (第 2 号)、支柱又はブームの長さ 10m 以上の起重機 (第 3 号)、巻上能力 2 トン以上のガイデリック又は足付デリック (現在のスチフレグデリック (図参照) のことと思われる) (第 4 号)、のいずれかに該当する起重機、または、高さ 15 m 以上のコンクリート用エレベータ (現在のスキップホイストのことと思われる。以前は、コンクリートを高層まで圧送できなかったため、スキップ層までコンクリートをバケットで運んだものと思われる⁹³ (図参照)) (第 5 号)、積載能力 2 トン以上の人荷共用か荷物用のエレベータ (第 6 号)、のいずれかに該当するエレベータ。但し、動力を使用しないものを除く～ (第 327 条)、揚重機の設置を図る者は、所定の認可申請書に摘要書と図面を添え、所轄労働基準監督署長に提出すべきこと (第 328 条)、揚重機の設置にかかる認可申請書に添付する摘要書には、図示する場合を除き、揚重機の種類ごとに所定の事項～天井走行起重機 (図参照)：起重機据付箇所の建設物の構造、走行区域内の施設概要、機体の構造、ガード (図参照)、クラブ等の構造、リミットスイッチ (図参照) 等の安全装置、巻上、横行、走行装置や原動機の構造、能力等 (第 1 号)、ガイデリック：支柱及びブームの構造、ブームの極限半径 (ブームを最大限延長させた際に品物を取り扱える半径のことと思われる。基本的には、ブームの傾斜角 (図参照) を最小とした状態で先端が届く位置になると思われる (図参照))、主要寸法及び重量、巻上、旋回及び起伏速度、巻上機及び原動機の種類、能力等 (第 2 号)、その他の起重機：前 2 号に準じる (第 3 号)、コンクリート用エレベータ：昇降機の高さ及び構造、巻上用鋼索の構造、流桶 (コンクリート用エレベータのバケットから各階の打設箇所までコンクリートを流すためのシュートのことと思われる⁹⁴) の最長の長さ、塔への取り付け方法、懸垂方法、タワーピット、ピット (図参照) の構造等 (第 4 号)、その他のエレベータ：昇降体の構造、重量、軌条 (レール) の構造、巻上用鋼索の構造、巻上機及び原動機の種類、能力等 (第 5 号) ～を記載すべきこと (第 329 条)、揚重機の設置にかかる認可申請書に添付する図面には、設置場所付近の概要、建設物との関係、全般平面図・正面図、巻上機、原動機の構造及び配置、各種安全装置の構造、電気配線等の事項を記

⁹³ 玉泉孝次氏による。

⁹⁴ 玉泉孝次氏による。

[ここに入力]

載すべきこと（第 330 条）⁹⁵、揚重機の設置工事が落成したら、所轄労働基準監督署長に所定の様式による申請書を提出して落成検査を受けるべきこと（第 331 条第 1 項）、労働基準監督署長は、落成検査に合格した揚重機に所定の様式による検査証を交付すべきこと（第 331 条第 2 項）、労働基準監督署長は、落成検査の必要がないと認める揚重機につき、検査を省略して検査証を交付できること（第 331 条第 3 項）、揚重機は、揚重機検査証の交付後でなければ、使用できないこと（第 331 条第 4 項）、揚重機検査証を喪失・毀損した時は、所轄労働基準監督署長に再交付を申請できること（第 331 条第 5 項）、揚重機の設置認可を受けた者が変わった場合、承継者は、10 日以内に所轄労働基準署長に申請して検査証の書き換えを受けるべきこと（第 332 条）⁹⁶、揚重機の能力に関する部分⁹⁷の変更に際しては、所定の様式による認可申請書に検査証を添え、所轄労働基準監督署長に提出すべきこと（第 333 条）、前条の変更工事落成時には、労働基準監督署長が不要と認めない限り、所定の様式による申請書を提出して所轄労働基準監督署長の変更検査を受けない限り、使用してはならないこと（第 334 条）、揚重機の使用を 1 年以上休止しようとする時は、所轄労働基準監督署長に報告すべきこと（第 335 条第 1 項）、使用休止期間中に性能検査の有効期間が満了した場合、改めて性能検査を受けない限り使用してはならないこと（第 335 条第 2 項）、前項の性能検査を受ける際には所定の様式で労働基準監督署長に申請すべきこと（第 335 条第 3 項）、揚重機の使用を廃止する際には、揚重機検査証を所轄労働基準監督署長に返還すべきこと（第 335 条第 4 項）、揚重機の検査申請者は、検査（第 4 章所定の性能検査、第

⁹⁵ 第 328 条から本条に至る 3 か条は、第 327 条が定める揚重機を設置する場合の認可手続きであり、それ以外の揚重機は、第 56 条所定の届出で足りる。なお、揚重機の設置者が専門業者であることなどにより利用者と異なる場合、設置認可申請から落成検査申請までの手続は設置者が行い得る。また、同じ事業場内でのガイ・デリックやコンクリート用エレベータの移動については、設置認可申請の際に総括的に移動があり得る旨を示しておけば、逐一手続を行う必要はない。

揚重機の構造は多種多様なので、個別に摘要書のフォーマットを定められないが、起重機については、天井走行起重機とガイデリックというかなり性格・構造が異なるものについてフォーマットを定め、その他はこれを参考にして摘要書を作成するよう図った経緯がある（野口前掲書（1948 年（昭和 23 年））201 頁）。

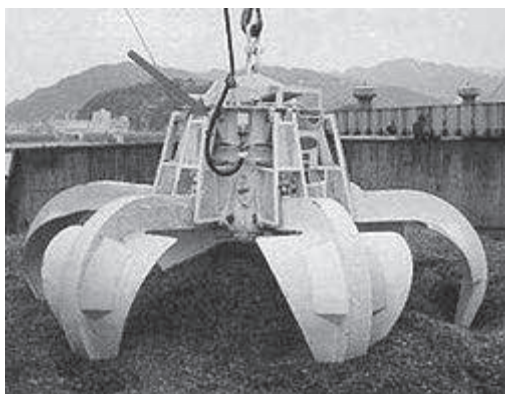
⁹⁶ 揚重機の場合、設備の所有者と利用者は概ね一致するが、稀に異なることとなった場合や、利用者の変更が生じた場合を想定した規定であり、汽罐等の場合と同様に、基本的には、そうした変更の際して、廃止の申請と設置の再申請を求めることなく、先の検査証の名義変更で済むよう、その便宜を図ったものである（野口前掲書（1948 年（昭和 23 年））158 頁、205 頁）。

⁹⁷ ガーダー、塔、支柱、ブーム、走行軌条（レール）、機体の主要構成部分など強度に影響する部分、鋼索の径等が該当する（野口前掲書（1948 年（昭和 23 年））205 頁）。

[ここに入力]

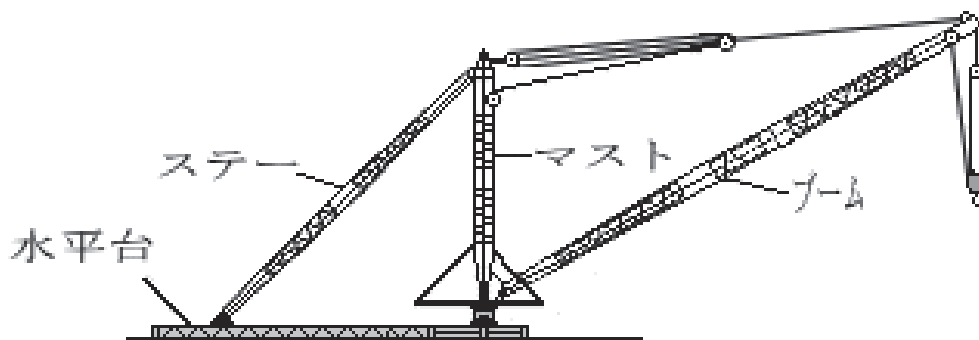
331 条所定の落成検査、第 335 条第 2 項所定の性能検査（休止期間中に性能検査の有効期間が満了した場合に改めて行われる検査）のことと思われる）に立ち会うべきこと（第 336 条）。

【Grabバケット】



（株式会社福島製作所のウェブサイト
(https://www.fukusei.co.jp/products/grab_bucket.html 最終閲覧日：2020 年 8 月 24 日)
より)

【スチフレッグデリック】



*1 本の直立したマストの先端を直角に開いた 2 本のステー（スチフレッグ）と呼ばれる脚で後方から支え、マスト根元にマストよりも長いブームをピンで結合している。巻上げ、起伏、旋回が行えるが、旋回は 2 本のステーによって 240 度に制限されている。スチフレッグデリックの設置面積はガイデリックよりも小さく、安定度はガイデリックよりも大きい。主に重量物等の特殊な荷のつり上げに使用されている。

（crane-club のウェブサイト (<http://www.crane-club.com/study/derrick/definition.html> 最終閲覧日：2020 年 8 月 31 日) より)

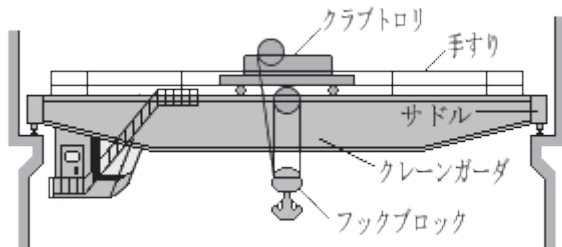
【天井走行起重機】

[ここに入力]



(株式会社コーケンのウェブサイト (<http://kohken-e.co.jp/product/>最終閲覧日：2020年8月24日) より)

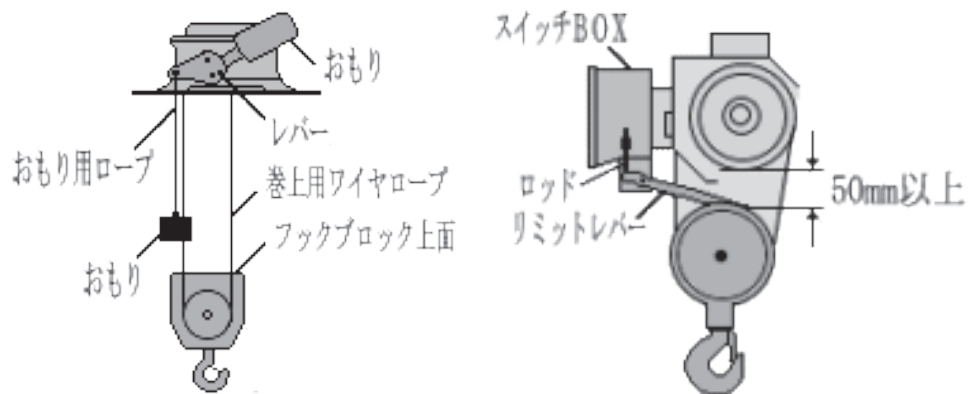
【天井走行起重機のガーダー】



(crane-club のウェブサイト (<http://www.crane-club.com/study/crane/ceiling.html> 最終閲覧日：2020年8月26日) より)

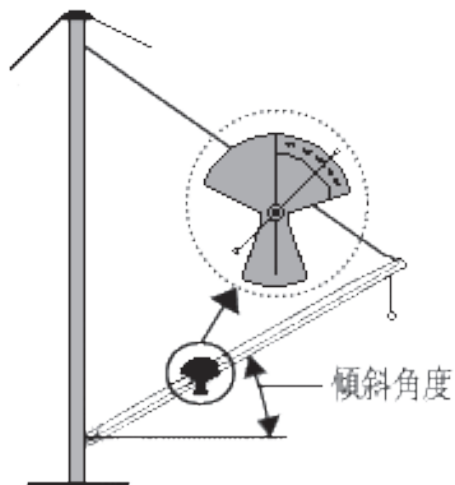
【天井走行起重機のリミットスイッチ】

[ここに入力]



(crane-club のウェブサイト (<http://www.crane-club.com/study/crane/safety.html> 最終閲覧日：2020年8月26日) より)

【ブームの傾斜角】

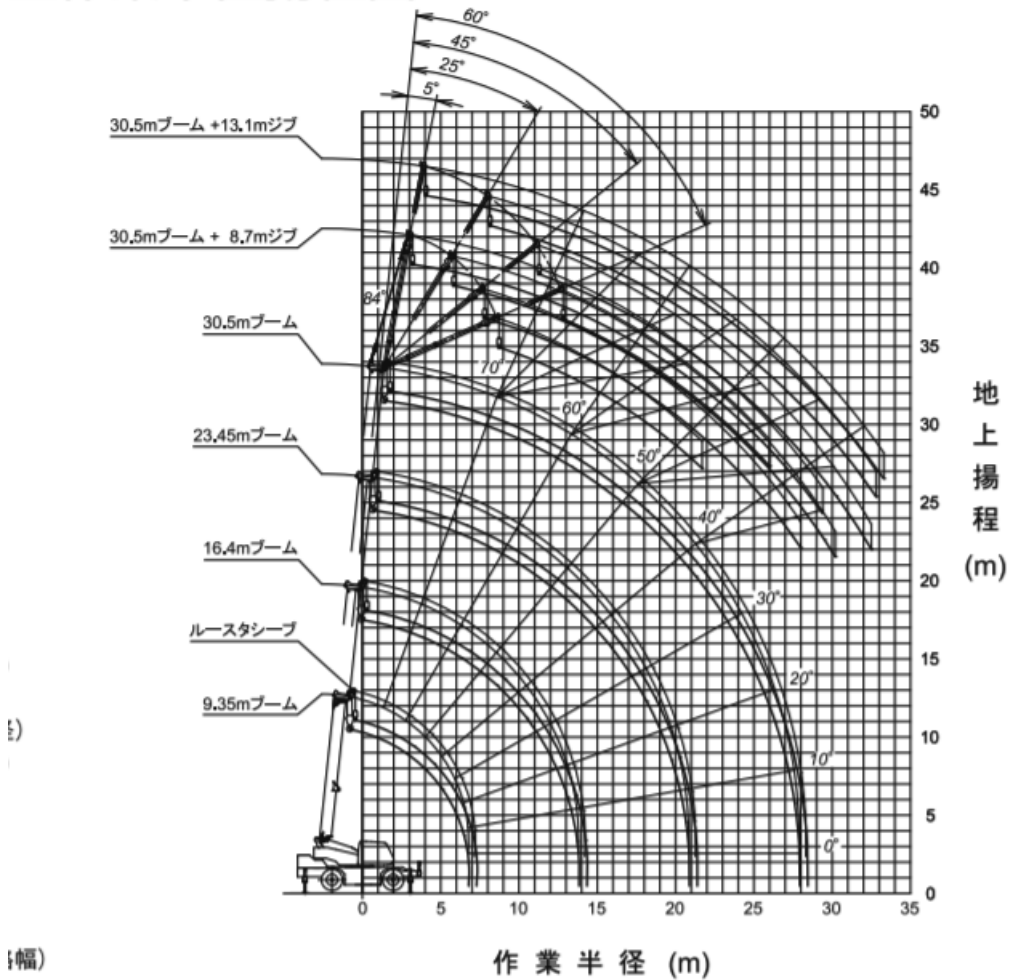


(crane-club のウェブサイト (<http://www.crane-club.com/study/derrick/equipment.html> 最終閲覧日：2020年8月28日) より)

【ブームの作業極限半径】

[ここに入力]

■作業半径揚程図



幅)

。

(注意)

- 1) 本図はブーム、ジブのたわみを含んでいません。
- 2) 本図はアウトリガ最大張出(全周)のものです。

* この図では、35mが作業極限半径になると思われる。

(株式会社ホクコン『ラフテレーンクレーンカタログ』391頁
(<https://www.hokukon.co.jp/catalog/data/use/RoughTerrainCrane.pdf> 最終閲覧日：2020年9月1日))

【コンクリート用エレベータのイメージ】

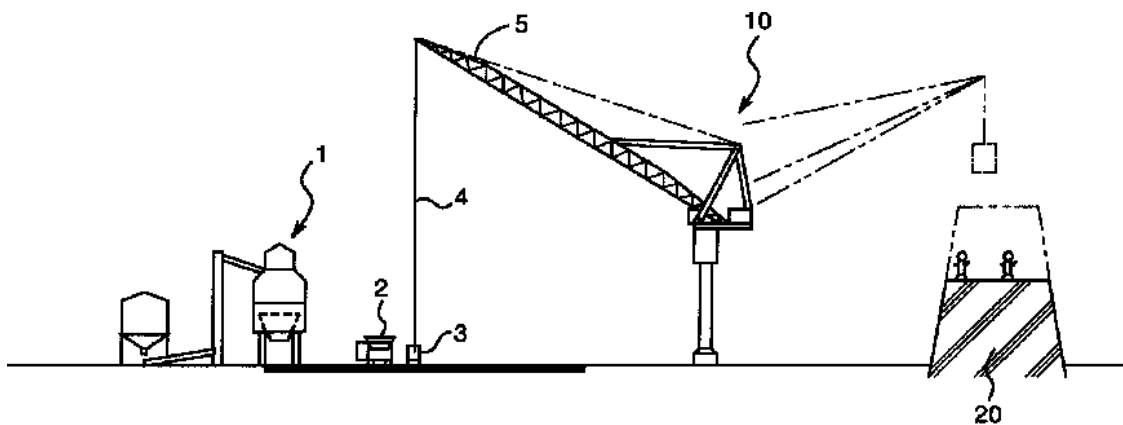
[ここに入力]

SINOHENG



(Alibaba.com のウェブサイト (<https://japanese.alibaba.com/product-detail/hzs40se-40m3-h-skip-hoist-concrete-mixing-plant-60798409644.html>) (HZS40SE 40m³/h スキップホイストコンクリートミキシングプラント) 最終閲覧日：2020年8月31日) より)

[ここに入力]



*従来、ダム工事のコンクリート打設設備では、バッチャープラント 1 からトランスファーカー2により運ばれたコンクリートをバケット 3 に移した後、バケット 3 を吊り上げ、クレーン 10 のブーム 5 を回転させて、バケット 3 をダム堤体 20 の打設位置まで搬送し、バケット 3 のゲートを開いて、バケット 3 内のコンクリートをダム堤体 20 の打設位置に打設していた。

(astamuse のウェブサイト (<https://astamuse.com/ja/published/JP/No/1998029787> (株式会社奥村組 (発明者：城岡成匡氏、栗本雅裕氏、稲葉金正氏、石井敏之氏、荒谷義夫氏) の特許出願情報) 最終閲覧日：2020 年 8 月 30 日) より)

【エレベータのピット】



[ここに入力]

(有限会社ベイプランのウェブサイト (<https://www.bayplan8.com/2019/10/18/>最終閲覧日：2020年8月24日)より)

第2節 構造設備

揚重機の主要部分は鉄材で造るべきこと、但し、巻上能力もしくはブームの長さが一定以下の足付デリックや、製作から間もなく、小型のコンクリート用エレベータはこの限りでないこと(第337条)⁹⁸、揚重機の巻胴(ウィンチ(図参照)のようなもの)やみぞ車(図参照)の径は、原則として、使用する巻上用鋼索(ワイヤー)の径の25倍以上とすべきこと(第338条第1項)⁹⁹、滑車の径は、同じく10倍以上とすべきこと(第338条第2項)、揚重機の巻上機には、適当な制動装置¹⁰⁰を設けるべきこと(第339条)、揚重機には、適当な巻過ぎ防止用の安全装置(天井走行起重機では、上掲のリミットスイッチのようなもの。ガイデリックでは、鋼索(ワイヤー)に予め危険限界の位置を標示して、運転手が目視で停止する方法が一般的¹⁰¹)等の措置を講じるべきこと(第340条)、鋼索(ワイヤー)の安全係数(ワイヤーロープが破断する荷重の値/ワイヤーロープにかかる荷重の最大値)は、人荷共用エレベータ：10以上、その他の揚重機：6以上、控線：4以上とすべきこと(第341条)、揚重機には、(人声によらない)適当な信号方法を定めるか、信号装置を設けるべきこと(第342条)¹⁰²、揚重機に附属するボルト(部品同士を締め付けて固定するためのネジの1つ(図参照))、キー(「マシンキー」ともいわれ、歯車やプーリーなどと軸を結合し滑りをなくし、回転を確実に伝えるための機械要素(図参照)¹⁰³)、ピン(主に部品同士の結合や位置合わせ、軸やねじの緩み止めに使用するほか、大きな力が加わったときに破断して

⁹⁸ 但書は、従前、資材が乏しかった頃に、木製の揚重機が多く製造されていたことを踏まえ、小型の機械に限り、例外を認めたものである(野口前掲書(1948年(昭和23年))206頁)。

⁹⁹ 鋼索(ワイヤー)の巻き取りに際しての曲げ応力の強さを慮った規制である(野口前掲書(1948年(昭和23年))207頁)。

¹⁰⁰ メカニカルブレーキ(図参照)、マグネットブレーキ等が想定されているが、土木建築工事用の場合、手用ブレーキ、足踏みブレーキ等でも差し支えない(野口前掲書(1948年(昭和23年))208頁)。

¹⁰¹ 野口前掲書(1948年(昭和23年))208頁。

¹⁰² 運転士と玉掛けや合図手との連絡を確実にすることを目的とした規制である(野口前掲書(1948年(昭和23年))209頁)。

¹⁰³ キーエンス社のウェブサイト(<https://www.keyence.co.jp/ss/products/measure-sys/machine-elements/bearing/fix.jsp>最終閲覧日：2020年8月28日)。

[ここに入力]

軸を守る等、安全装置として使う場合もある（図参照）¹⁰⁴等は、脱落による危険防止のため、適当な措置を講じるべきこと（第343条）、揚重機の運転台までの間など、労働者が昇降を必要とする部分には、安全なはしご等の昇降設備を設けるべきこと（第344条）¹⁰⁵、揚重機のトロリ線（パンタグラフ等を通してクレーン等の移動体に給電する接触電線のこと¹⁰⁶（図参照））等の電気設備で、感電のおそれのある箇所には、その防止のため適当な設備を設けるべきこと（第345条）、揚重機の運転台は、作業の性質上やむを得ない場合¹⁰⁷を除き、作業に必要な視界を確保できる位置とすべきこと（第346条）、起重機の運転室¹⁰⁸は、安全運転を妨げない大きさ、運転に必要な視界を妨げない構造、煤煙、粉じんや寒暑が激しい場合密閉式とすること、振動防止の構造、運転台の備え付け道具が不意に落下しないようにすること、との事項を具備すべきこと（第347条）、揚重機の控（図参照）は、所要の事項～控線だけで支持する場合、6本以上、なるべく等間隔に配置、水平面との角度60度以内、ターンバックル（図参照）等を用いて緊張する、控杭（控を留めるための杭）等に堅固に取り付ける、動力線、架空電線に近接する等～を具備すべきこと（第348条）¹⁰⁹、走行起重機及び人荷共用エレベータには、適当な緩衝装置（図参照）を設置すべきこと（第349条）¹¹⁰、ガイデリックの主要部分の安全係数は、ブームの使用極限半径で4以上とすべきこと（第350条）¹¹¹、ブーム付起重機には、支柱の垂直の程度を指示する装置及びブームを極限半径を超えて起伏させないための指示装置を設置すべきこと（第351条）¹¹²、エレベ

¹⁰⁴ キーエンス社のウェブサイト（<https://www.keyence.co.jp/ss/products/measure-sys/machine-elements/bearing/fix.jsp> 最終閲覧日：2020年8月28日）。

¹⁰⁵ 天井走行起重機のガーダーのように、日常的な注油、点検等を要する箇所に渡る場所に足場を設けることも含まれる（野口前掲書（1948年（昭和23年））210頁）。

¹⁰⁶ 住友電工のウェブサイト（<https://sei.co.jp/doden/>最終閲覧日：2020年8月28日）。

¹⁰⁷ 船舶荷役用起重機、土木建築用起重機などが想定されている（野口前掲書（1948年（昭和23年））210頁）。

¹⁰⁸ 本条の運転室は、起重機に附属する運転室を意味し、運転台は、巻上機の運転台を意味し、両者は使い分けられている（野口前掲書（1948年（昭和23年））210頁）。

¹⁰⁹ 控線は、主にガイデリックの支柱やコンクリート用エレベータの昇降塔等で用いられるため、本条も、それらの場面を主な対象としていると解される（野口前掲書（1948年（昭和23年））211頁）。

¹¹⁰ 揚重機の衝撃による災害防止を図った規定である（野口前掲書（1948年（昭和23年））212頁）。

¹¹¹ ガイデリックの場合、ブームの傾斜角を小さくするほど各構成部分に負担がかかるので、その極限条件（ただし、本規則第363条により、30度未満にはできない）での安全係数を4として、強度の保全を図ったものである（野口前掲書（1948年（昭和23年））212頁）。

¹¹² マストの垂直の安定を図るために傾斜角度を示す装置とブームを倒し過ぎないために
[ここに入力]

ータの各部の強度計算では、床面積 1 m²につき、人荷共用の場合 370kg 以上、荷物用の場合 250kg 以上の動荷重とすべきこと（第 352 条）、人荷共用エレベータには、所定の安全装置～巻上用鋼索の切断等の際に昇降体の落下を自動的に防止するもの、昇降体の停止位置を自動的に制御するもの、動力遮断の際に原動機の回転を自動的に制御するもの、昇降体の速度超過の際に自動的に動力を遮断するもの等～を設置すべきこと（第 353 条）、人荷共用エレベータの昇降体及び平衡錘は、2 つ以上の鋼索（ワイヤー）で各条別個に取り付け（図参照）、かつ、進路には適当なガイド（図参照）を設置すべきこと（第 354 条）、昇降機は、所定の事項～主要部分を不燃性材料で形成すること、周囲を囲い、囲いの外の物が昇降体や平衡錘に触れないようにすること、昇降体に通じる出入口と昇降体の出入口の幅及び高さを同じくし、出入口床先と昇降体の間隔を 24cm とすること、出入口に不燃性材料で形成した戸を設けるべきこと、頂部のみぞ車等の装置を支持する構造部は、鉄か鉄筋コンクリート造とすること、巻上機、原動機等を昇降体進路の直下に設ける時は、その装置の上方に堅固な床を設置すべきこと等（現在のエレベータの昇降路の図参照）～を具備すべきこと（第 355 条）¹¹³、人荷共用エレベータの昇降体の構造は、所定の事項～主要部分は鉄材とすること、上屋を設けること、出入口は 2 箇所以上設けないこと、やむを得ない場合のほか出入口に丈夫な戸を設けること、やむを得ない場合のほか伝統設備を設けること～を具備すべきこと（第 356 条）¹¹⁴、コンクリート用エレベータの昇降塔は、所定の事項～高さ 70m 以下、高さ 15m 以内ごとに控線 4 本以上で支持すること、コンクリート流桶用ブームを安全に懸垂すること、基礎が沈まないよう堅固にすること、昇降塔下部の周囲を地上 1.8m まで囲うこと等～を具備すべきこと（第 357 条）、コンクリート昇降塔のタワーピットは、周囲を堅牢に土留し、運転中に塔内に入らないで掃除できる構造とすべきこと（第 358 条）¹¹⁵。

角度を示す装置を設けるべき旨を定めている。ブーム起伏用ロープに印を付ける方法でもよい（野口前掲書（1948 年（昭和 23 年））212 頁）。

¹¹³ 人荷共用エレベータにかかる基準であり、貨物用簡易エレベータやコンクリート用エレベータ、堅坑用エレベータのような特殊なエレベータ等では求められる基準が緩和される（野口前掲書（1948 年（昭和 23 年））214 頁）。

¹¹⁴ 堅坑用エレベータのような特殊なエレベータに限り、求められる基準が緩和される（野口前掲書（1948 年（昭和 23 年））214 頁）。

¹¹⁵ 便宜上、コンクリートミキサーの投入口を地面スレスレに設置するには、深さ 5m ほどに達するタワーピットを設ける必要が生じるので、周囲の土砂崩壊の防止のため、土留の板囲（いたがこい）を設けるべきこと、ミキサーやバケットから漏れたコンクリート等を清掃するためにタワー底部に入ると危険なので、タワーピットの隅にコンクリートを導溜させるための小ピットを設ける等の構造にすべきことを求めたものである（野口前掲書（1948 年（昭和 23 年））216 頁）。

[ここに入力]

【ウィンチ】

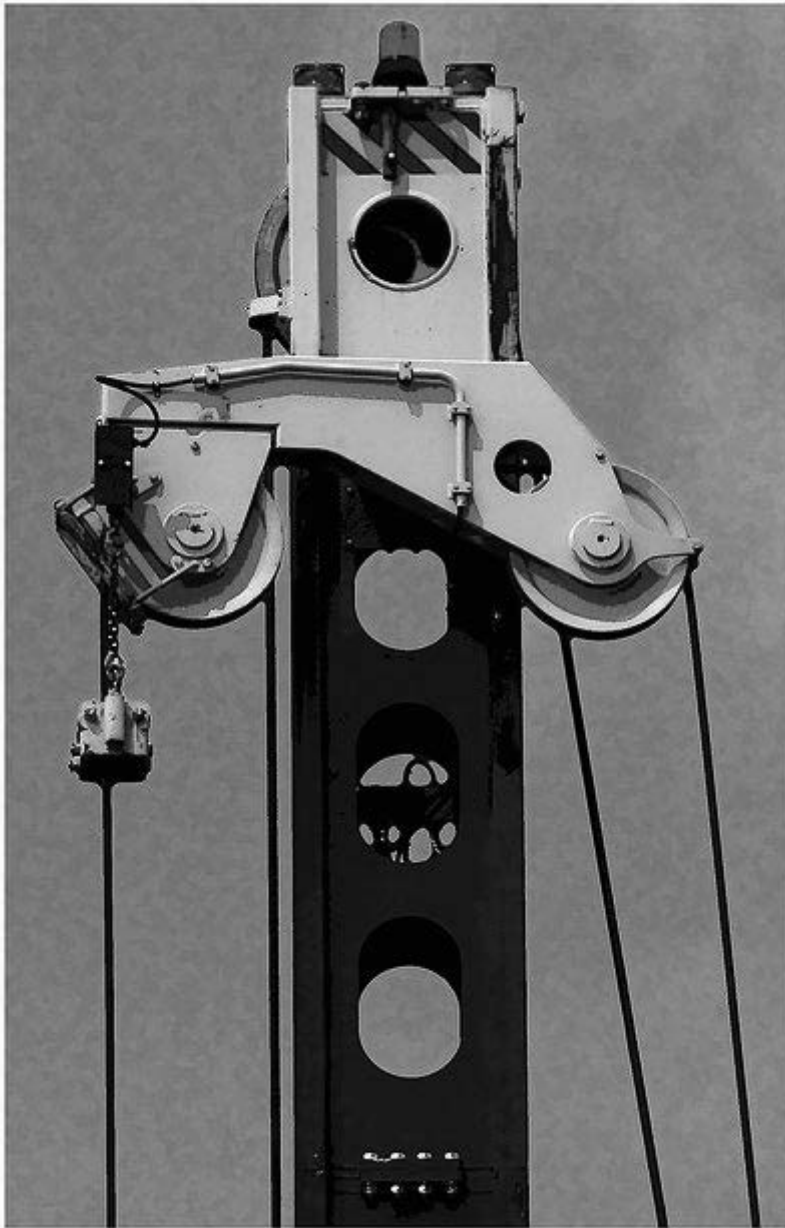


DAIDO 船台引揚用ウィンチ例

(大同重機製作所のウェブサイト (<http://www.daido-winch.jp/jyoka.html> 最終閲覧日:2020年8月28日) より)

【みぞ車】

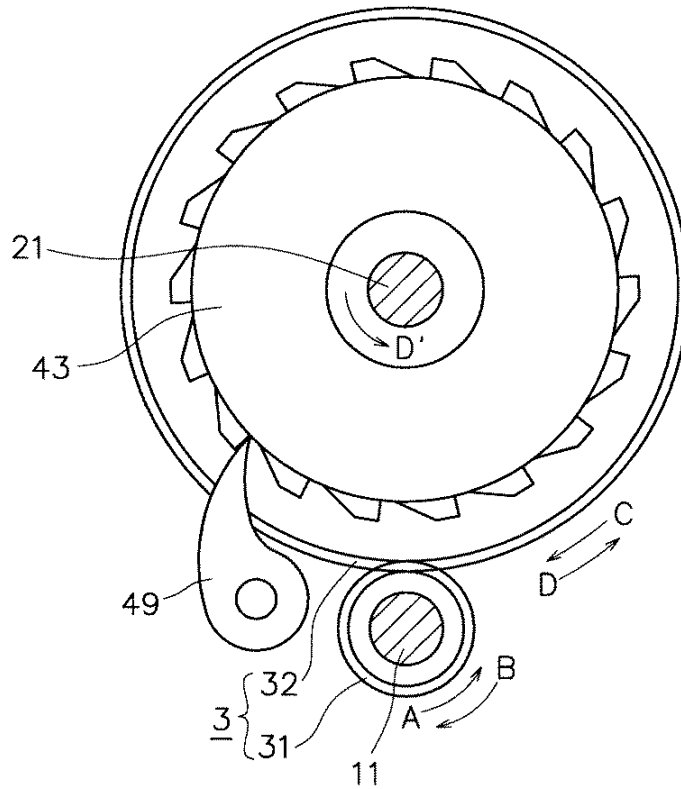
[ここに入力]



(角田淳氏のブログ (<http://itetama.jp/blog-entry-505.html> 最終閲覧日：2020年8月28日) より)

【メカニカルブレーキ】

[ここに入力]



(astamuse のウェブサイト (<https://astamuse.com/ja/published/JP/No/2016005972> (株式会社タダノ (発明者：神田真輔氏) の特許出願情報) 最終閲覧日：2020年8月28日) より)

【トロリ線】

[ここに入力]



(伊藤機電株式会社のウェブサイト (<https://www.itohkiden.co.jp/index.html> 最終閲覧日：2020年8月28日) より)

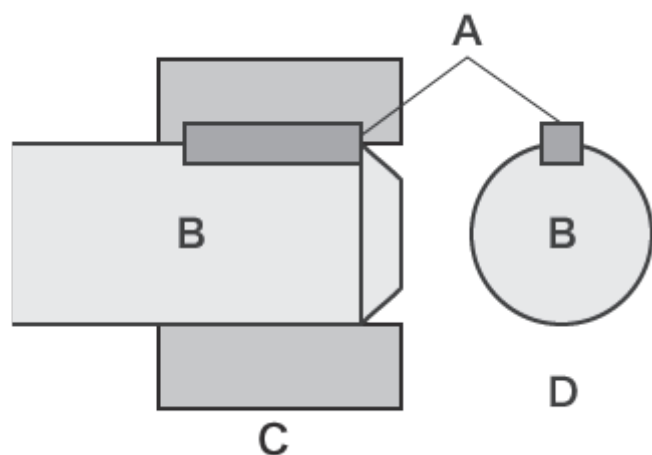
【ボルト】



(株式会社コモダエンジニアリングのウェブサイト (<http://www.comoda.co.jp/works/452/> 最終閲覧日：2020年8月28日) より)

[ここに入力]

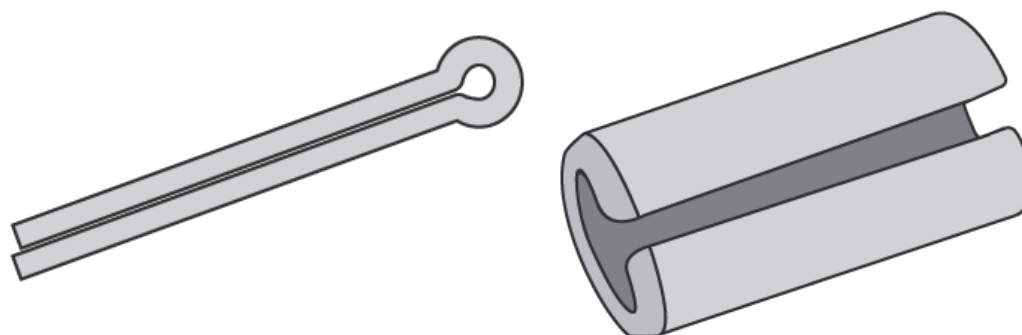
【キー】



*A：キー、B：軸、C：側面、D：正面

(キーエンス社のウェブサイト (<https://www.keyence.co.jp/ss/products/measure-sys/machine-elements/bearing/fix.jsp> 最終閲覧日：2020年8月28日) より)

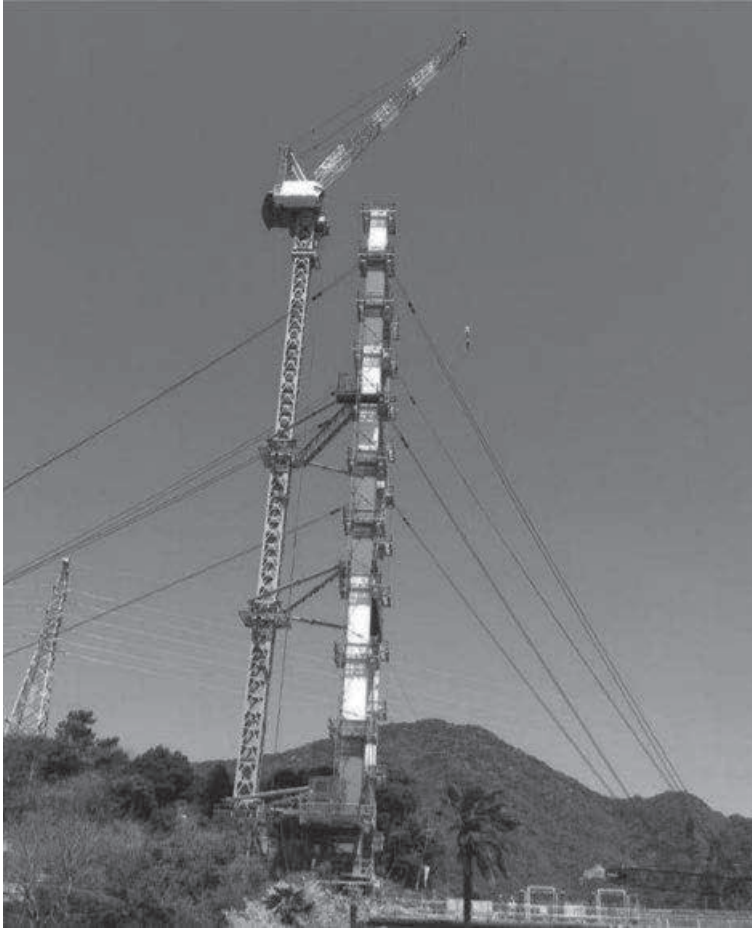
【ピン】



(キーエンス社のウェブサイト (<https://www.keyence.co.jp/ss/products/measure-sys/machine-elements/bearing/fix.jsp> 最終閲覧日：2020年8月28日) より)

【揚重機の控】

[ここに入力]



*マストから斜めに出ているラインが控。

(株式会社 AKTIO のクレーンレンタルカタログ vol.6
(https://www.aktio.co.jp/products/catalog_lineup/file/09_crane.pdf 最終閲覧日：2020年
8月28日) より)

【ターンバックル】

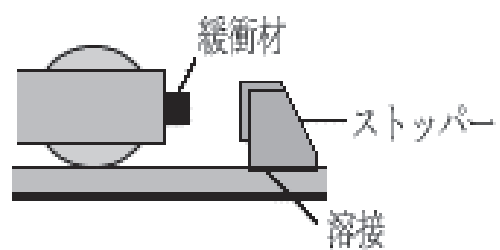
[ここに入力]



(株式会社 MonotaRO のウェブサイト (<https://www.monotaro.com/p/0834/5574/>
(TRUSCO 品番 275-8075) 最終閲覧日：2020 年 8 月 28 日) より)

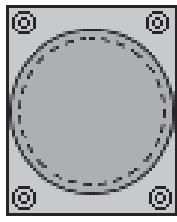
【緩衝装置】

(横行レールのストッパー)

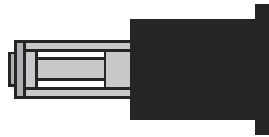
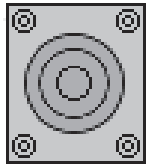


(油圧式緩衝装置)

[ここに入力]



硬質ゴムバッファ

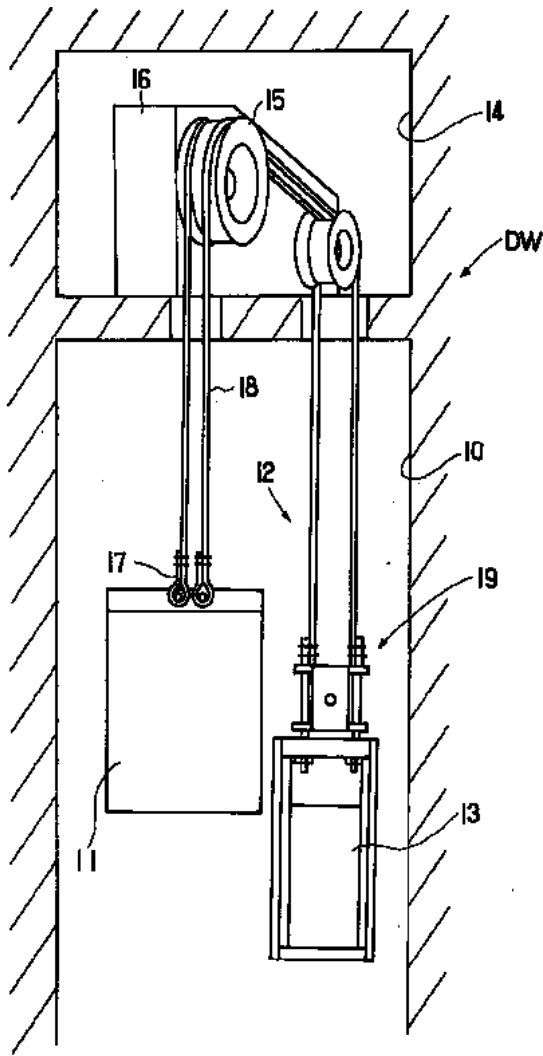


油圧バッファ

(crane-club のウェブサイト (<http://www.crane-club.com/study/crane/safety.html> 最終閲覧日：2020年8月28日) より)

【エレベータの昇降体と平衡錘を2以上のワイヤーで別個に取り付けた状態】

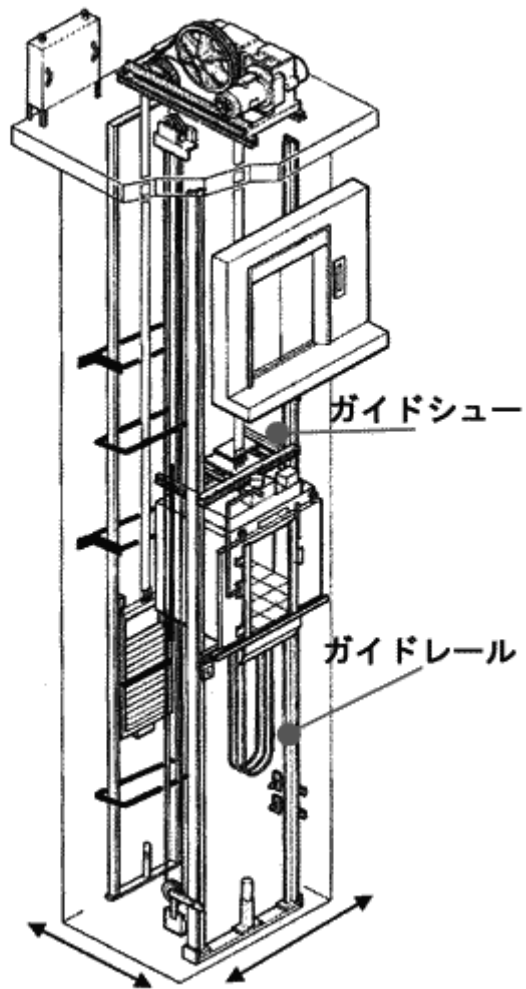
[ここに入力]



(astamuse のウェブサイト (<https://astamuse.com/ja/published/JP/No/1997216778> 最終閲覧日：2020年8月29日) より)

【エレベータのガイド】

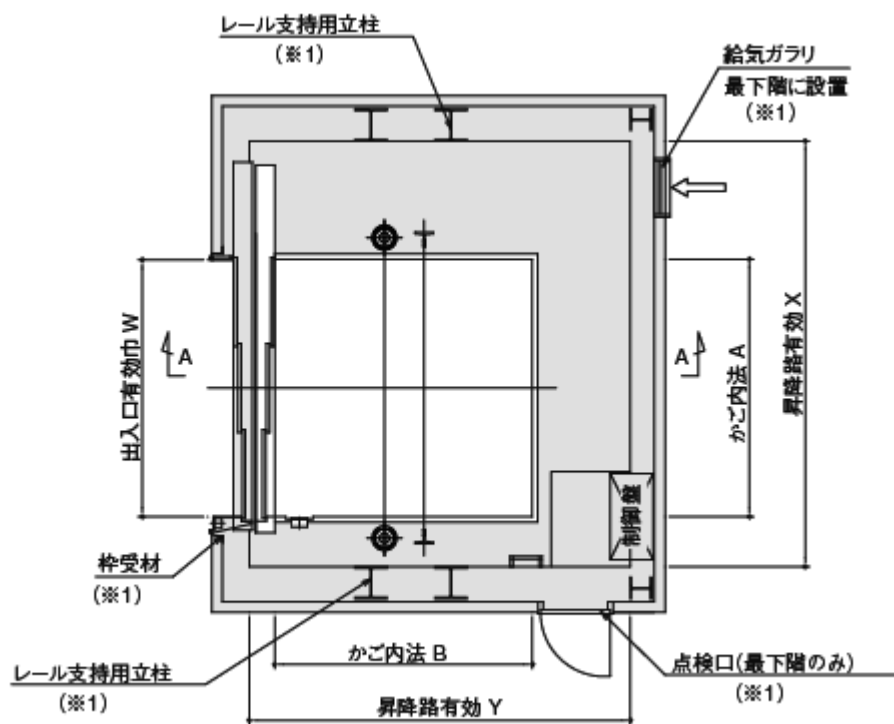
[ここに入力]



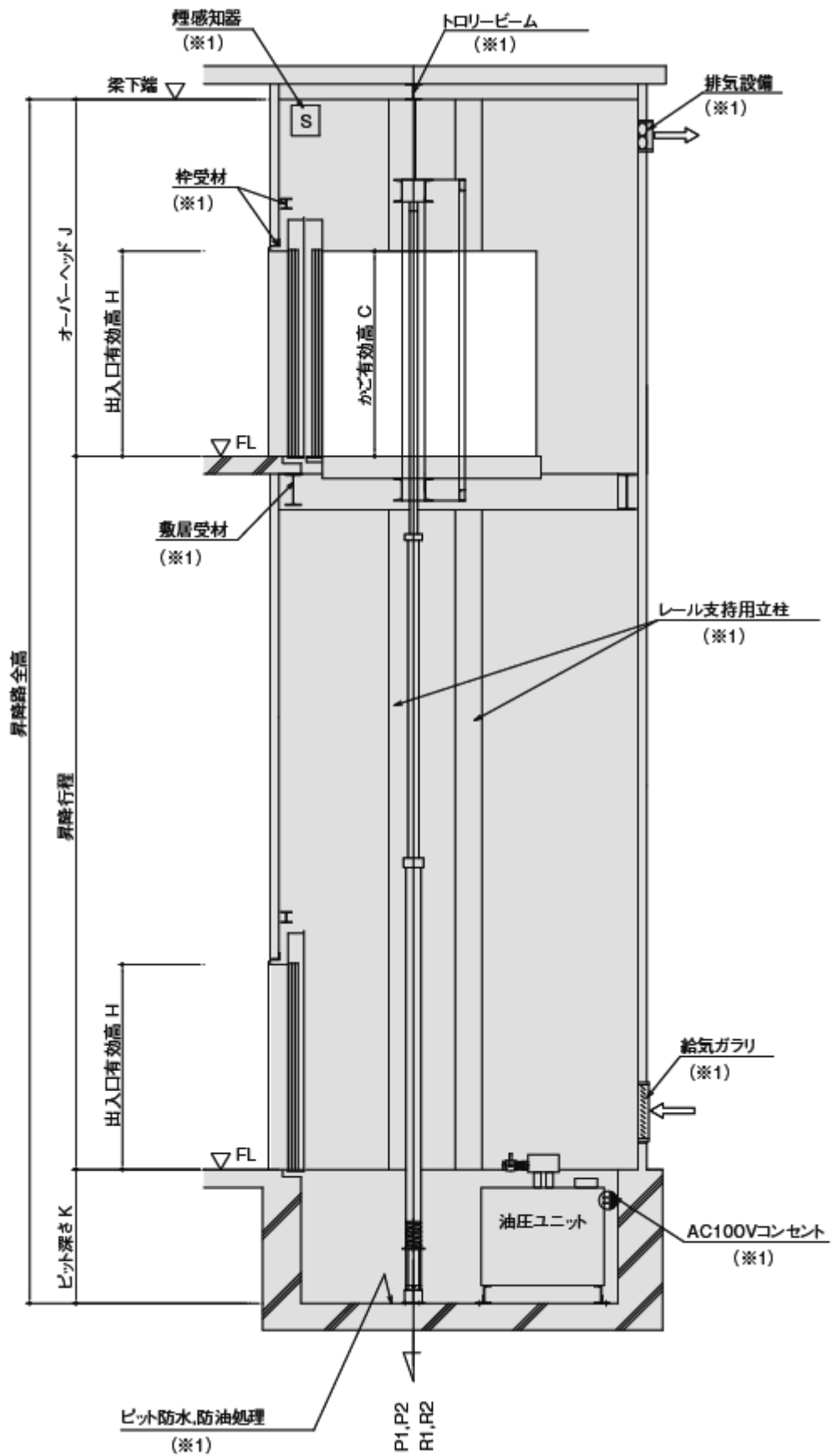
(アイニチ株式会社のウェブサイト (<https://aiwaok.jp/guideshoe-type> 最終閲覧日：2020年8月29日) より)

【エレベータ昇降路平面図・断面図】

[ここに入力]



[ここに入力]



[ここに入力]

(昌和輸送機株式会社のウェブサイト (<http://www.showa-yusoki.co.jp/contents/product/elevator/jinnkayou/double-direct.htm> 最終閲覧日:2020年8月30日)より)

第3節 管理

揚重機は、1年以内の定期日に定期検査を行うべきこと(第359条第1項)、定期検査は、揚重機の主要部分、電気絶縁、定荷重運転(一定の負荷の下での安定的な動作のことと思われる)及び補助用具(玉掛け用吊り具など)等について行うべきこと(第359条第2項)、揚重機は、毎月1回定期日に月例検査を行うべきこと、但し、不定期に使用する揚重機は、使用開始の都度必要な検査を行うことで足りること(第360条第1項)、月例検査は、各部分の摩耗、変形、破損の状態、鋼索の損耗等について行うべきこと(第360条第2項)、補助具の検査は、所定の事項～玉掛け用鋼索:摩耗、子線の切断、より戻し(よられた状態で強度が保たれているワイヤーは、より戻し状態では強度が低下する)、傷、くぼみの程度、蛇口やつなぎ箇所の編組の状態等、鎖、フック(物を引っかける器具)、シャックル(チェーン、ワイヤー等を連結する器具)等:溶接等の箇所の良否、摩耗の程度等～について行うべきこと(第361条)¹¹⁶、鋼索は、300mmごとに、子線数の10分の1以上切断したものを使用してはならないこと(第362条)、ブームは、水平面との傾斜角30度未満で使用させてはならないこと(第363条)¹¹⁷、起重機に附属する鎖及びフックが硬化したと認められる場合、焼鈍(やきなましとも言う。硬化により内部のひずみを生じた金属を高熱で軟化させ、展延性をもたらす熱処理)しない限り使用してはならないこと(第364条)、揚重機の制限荷重は、適当な位置に標示せねばならないこと、ブーム付起重機には、ブームの極限半径と制限荷重を併記すべきこと(第365条)¹¹⁸、揚重機は、組立後、制限荷重の20%増しの荷重による試験(荷重試験)を行うべきこと(第366条)¹¹⁹、使用者は、所定の事項～定

¹¹⁶ 解説書には、2年ごとに行われる監督行政による定期検査に備え、使用者が、この条項に定められた検査範囲に基づいて独自に検査規程を定め、担当運転士と関係者立会いの下で検査を実施すべき旨が示されている(野口前掲書(1948年(昭和23年))217頁)。

¹¹⁷ 本条が示すように、傾斜角30度未満で荷を吊り上げることはもとより、ブームを30度まで倒し、ロープを延ばして使用極限半径外にあるものを吊り、斜めに引き寄せて吊り上げるような危険作業も、当然に禁止される(野口前掲書(1948年(昭和23年))217頁)。

¹¹⁸ 主に運転士や玉掛け・合図の作業を行う労働者への伝達を目的としている(野口前掲書(1948年(昭和23年))219頁)。

¹¹⁹ 条文上例外は許容されていないが、設置場所での組立前、製作所での試験による代替が認められることがある。また、ガイデリックなど仮設的なものでは、2割に拘泥する必
[ここに入力]

期検査・月例検査に関する定めを策定すること（第1号）¹²⁰、前号の検査結果と対応措置を記録すること（第2号）、試験荷重（制限荷重の2割増し）を超えた負荷をかけないこと（第3号）、制限荷重を超える場合、直接指揮し、記録すること（第4号）、指定した物以外に玉掛け及び合図を行わせないこと（第5号）、揚重機の解体、組立、移転は、作業主任者に指揮させること（第6号）、揚重機の性能の欠陥を認めたら修繕しない限り使用しないこと（第7号）、揚重機を運転する労働者から危害防止の申し出があれば、すぐに適切な措置を講じること（第8号）～を行うべきこと（第367条）、起重機運転士は、所定の事項～日々の運転前点検（第1号）、試験荷重を超えた負荷をかけないこと（第2号）、特に指揮を受けない限り制限荷重を超えた負荷をかけないこと（第3号）、荷重をかけたまま運転台を離れないこと（第4号）、運転中に掃除、注油、検査を行わないこと（第5号）、逸走や倒壊防止のため、走行起重機に歯止めを行う、ブームを直立する、支柱に結ぶ等適切な措置を講じること（第6号）、作業中は起重機運転士免許証を携帯すること（第7号）～を行うべきこと（第368条）¹²¹。

【フック】

要はないと解されている（野口前掲書（1948年（昭和23年））219頁）。

¹²⁰ 解説書には、検査実施月日、実施指揮者・担当者、検査の対象と程度、良否の判定基準、不良への対応方法等を規定すべきと示されていた（野口前掲書（1948年（昭和23年））220頁）。

¹²¹ 本条の定めは、技能免許を受けた起重機運転士の法的義務であり、その違反には罰則が適用される（野口前掲書（1948年（昭和23年））221頁）。

[ここに入力]



(株式会社 MonotaRO のウェブサイト (<https://www.monotaro.com/g/01366905/> (株式会社 MonotaRO 製) 最終閲覧日：2020 年 8 月 31 日) より)

【シャックル】



(株式会社 MonotaRO のウェブサイト (<https://www.monotaro.com/p/2111/0976/> (株式
[ここに入力]

会社 MonotaRO 製) 最終閲覧日: 2020 年 8 月 31 日) より)

第 4 節 起重機運転士

第 44 条第 1 項第 3 号の業務(巻き上げ能力の高い起重機業務)従事者は、起重機運転士免許を受けた者(起重機運転士)とすべきこと(第 369 条)¹²²、都道府県労働基準局長は、起重機運転士試験合格者に所定の様式による起重機運転士免許証を交付すべきこと(第 370 条)¹²³、起重機運転士試験の欠格事由～心身の欠陥により、起重機の運転に不適合な者、不正の方法により申請・受験したことが発覚し、6 ヶ月を経過しない者、免許取消を受けてから 1 年を経過しない者～(第 371 条)、起重機運転士試験の科目～起重機運転の実技、起重機の構造、起重機の運転に必要な電気や原動機関連知識、応用力学概要、関係法令～(第 372 条)、起重機運転士試験の受験者は、所定の様式による申請書を所轄都道府県労働基準局長に提出すべきこと(第 373 条)、都道府県労働基準局長は、起重機運転士が一定条件～故意重過失による起重機の倒壊等の事故の発生、第 368 条所定の起重機運転士の業務違反、起重機運転士試験での不正、汽罐士免許証の他者への貸与、第 371 条所定の欠格事由の発生～に該当する場合、その免許を取り消し得ること(第 374 条第 1 項)、前項の処分を受けた者は、遅滞なく免許証を返還すべきこと(第 374 条第 2 項)、汽罐士免許証を喪失・毀損した者は、所定の様式により、都道府県労働基準局長に、再交付を申請できること(第 375 条)。

第 3 章 アセチレン溶接装置

第 1 節 総則

アセチレン溶接の定義～酸素とアセチレン(溶解アセチレンを除く¹²⁴)を用いる金属の溶接や溶断～、アセチレン溶接装置(以下「溶接装置」という)(図参照)の定義～アセチレン溶接に必要なアセチレン発生器(アセトンに水を加えてアセチレンを発生させる機器。以下「発生器」という)から、安全器、清掃機、導管、吹管(図参照)に至る器具の総称～

¹²² 本条項により、昭和 23 年 5 月 1 日以後、巻上能力 5 トン以上の起重機運転従事者には、起重機運転士免許が必要となった(野口前掲書(1948 年(昭和 23 年)) 222 頁)。

¹²³ 免許自体は起重機全ての運転の資格を証するものだが、受験の際に操縦する起重機を選択でき、使用者の職場配置の参考に供するため、免許証の裏面に、受験の際に操縦した起重機の種類を記載することとされていた(野口前掲書(1948 年(昭和 23 年)) 223 頁)。

¹²⁴ 安定した爆発の危険がないため適用除外となっている(野口前掲書(1948 年(昭和 23 年)) 242 頁)。

[ここに入力]

(第 376 条)、溶接装置を設置しようとする際は、所定の様式による認可申請書を所轄労働基準監督署長に提出すべきこと(第 377 条第 1 項)、前項の規定(溶接装置の設置に際しての労基署長への認可申請書の提出)は、発生器(アセチレン発生器)又は格納室(アセチレン発生器を含む溶接装置を格納する小室のことと思われる)に準用すること(第 377 条第 2 項)、前条の認可申請書(溶接装置、発生器、格納室の設置に際しての労基署長に提出する認可申請書)には、所定の様式による摘要書及び一定の事項～溶接装置の配置(第 1 号)、発生器及び安全器の構造(第 2 号)、発生器室又は格納室の構造(第 3 号)、設置場所四隣の概要(第 4 号)～を記載した図面を添付すべきこと、但し、移動式溶接装置の場合、第 1 号、第 4 号の図面の添付は不要であること(第 378 条)、溶接装置には、溶接主任者を選任すべきこと(第 379 条第 1 項)¹²⁵、溶接主任者を選任したら、所定の様式によって所轄労働基準監督署長に報告すべきこと(第 379 条第 2 項)、労働基準監督署長は、溶接主任者が不適任と認めた場合、解任を命じ得ること(第 379 条第 3 項)、溶接主任者は、溶接士であるべきこと(第 380 条)、溶接装置の設置工事が落成したら、所轄労働基準監督署長に所定の様式による申請書を提出して落成検査を受けるべきこと(第 381 条第 1 項)、労働基準監督署長は、落成検査に合格した溶接装置に所定の様式による検査証を交付すべきこと(第 381 条第 2 項)¹²⁶、労働基準監督署長は、移動式溶接装置など落成検査の必要がないと認める溶接装置につき、検査を省略して検査証を交付できること(第 381 条第 3 項)、溶接装置は、検査証の交付後でなければ、使用できないこと(第 381 条第 4 項)、検査証を喪失・毀損した時は、所轄労働基準監督署長に再交付を申請できること(第 381 条第 5 項)、溶接装置の設置認可を受けた者が変わった場合、承継者は、10 日以内に所轄労働基準監督署長に申請して検査証の書き換えを受けるべきこと(第 382 条)¹²⁷、溶接装置の安全に大きく関わる部分～発生器、安全器、発生器室又は格納室～の変更¹²⁸に際しては、所定の様式による認可申請書に検査証を添え、所轄労働基準監督署長に提出すべきこと(第 383 条)、前条の変更工事落成時には、労働基準監督署長が不要と認めない限り、所定の様式による申請書を提出して

¹²⁵ 溶接装置の使用に際しては、溶接主任者の選任が必要とする趣旨であり(野口前掲書(1948 年(昭和 23 年))243-244 頁)、基本的に使用者を名宛人とした規定と察せられる。

¹²⁶ 移動式溶接装置の場合、検査証は、設置認可と同時に交付されるのが通例である(野口前掲書(1948 年(昭和 23 年))244 頁)。

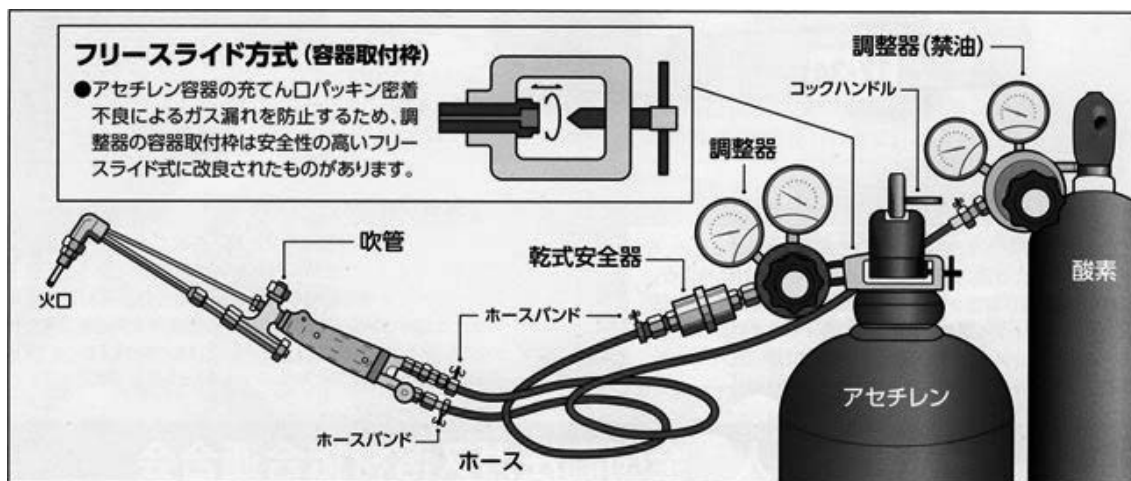
¹²⁷ 揚重機、汽罐等にかかる同類の規定は、利用者の変更等に際して、廃止の申請と設置の再申請を求めることなく、先の検査証の名義変更で済むよう、その便宜を図ったものであり(野口前掲書(1948 年(昭和 23 年))158 頁、205 頁)、溶接装置についても同旨と解される。

¹²⁸ 主に、発生器室や格納庫の移転、改造、修繕、発生器の取替や修繕、安全器の型式変更などが該当する(野口前掲書(1948 年(昭和 23 年))245 頁)。

[ここに入力]

所轄労働基準監督署長の変更検査を受けない限り、使用してはならないこと（第 384 条）、溶接装置の使用を 1 年以上休止しようとする時は、所轄労働基準監督署長に報告すべきこと（第 385 条第 1 項）、使用休止期間中に性能検査の有効期間が満了した場合、改めて性能検査¹²⁹を受けない限り使用してはならないこと（第 385 条第 2 項）、前項の性能検査（溶接装置について、休止期間中に性能検査の有効期間が満了した場合に改めて行われる検査）を受ける際には所定の様式で労働基準監督署長に申請すべきこと（第 385 条第 3 項）、溶接装置の使用を廃止する際には、検査証を所轄労働基準監督署長に返還すべきこと（第 385 条第 4 項）、溶接装置の検査申請者又は溶接主任者は、検査（第 4 章所定の性能検査、第 381 条所定の落成検査、第 385 条第 2 項所定の性能検査（休止期間中に性能検査の有効期間が満了した場合に改めて行われる検査）のことと思われる）に立ち会うべきこと（第 386 条）。

【アセチレン溶接装置】



（株式会社モテキのウェブサイト (<http://www.moteki-ltd.co.jp/department/g-safety-info> 最終閲覧日：2020 年 9 月 2 日）より）

¹²⁹ 溶接装置の各種検査には、検査の申請者か溶接主任者が立ち会わねばならない（野口前掲書（1948 年（昭和 23 年））246 頁）。

[ここに入力]

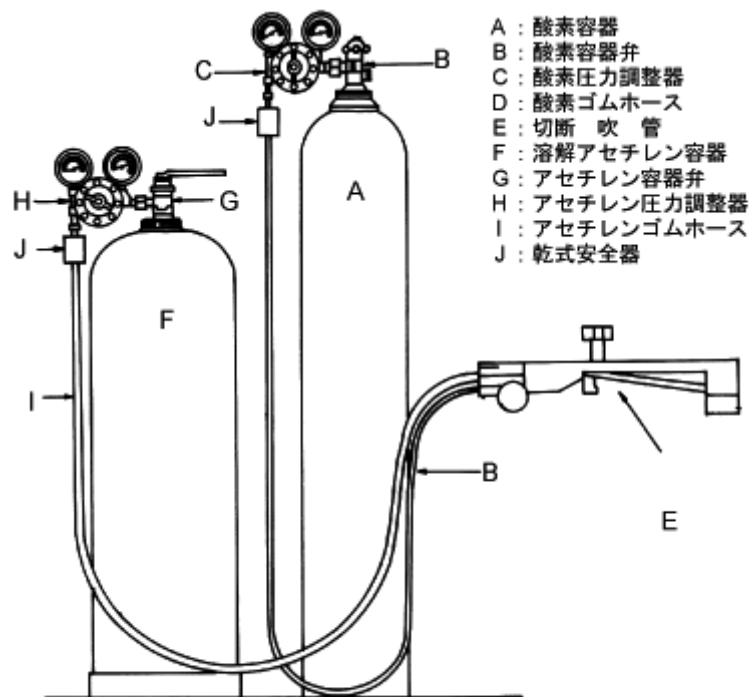


図1 ガス切断装置¹⁾

© (社)日本溶接協会, 2004

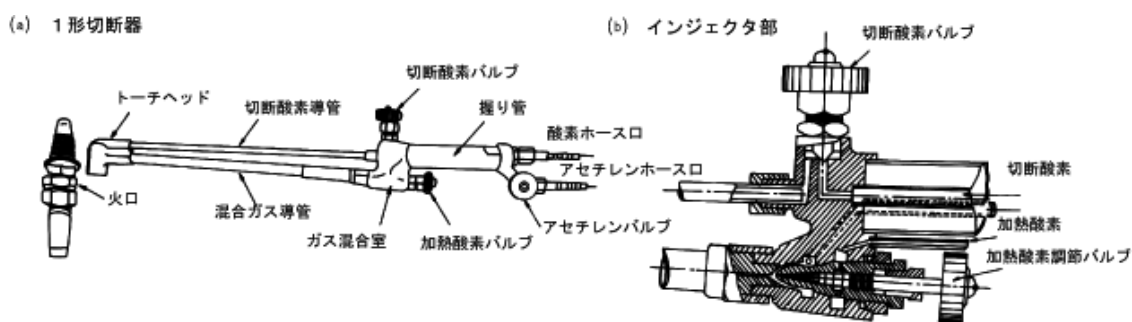


図2 ガス切断器¹⁾

© (社)日本溶接協会, 2004

(一般社団法人日本溶接協会のウェブサイト (http://www-it.jwes.or.jp/qa/details.jsp?pg_no=0110030090 最終閲覧日: 2020年9月2日) より)

【吹管】

[ここに入力]



(株式会社 MonotaRO のウェブサイト (<https://www.monotaro.com/p/0618/1506/>(株式会社千代田精機製)最終閲覧日：2020年9月5日)より)

第2節 構造設備

発生器は、専用の発生器室内に設置すべきこと（第387条第1項）、前項の発生器室（溶接装置の発生器を設置する専用の部屋）は、直上に階を有しない場所で¹³⁰、なおかつ火気使用設備から相当隔離すべきこと（第387条第2項）、第1項の発生器室（溶接装置の発生器を設置する専用の部屋）を屋外に設ける場合、開口部を他の建築物から1.5m以上の距離に保つべきこと（第387条第3項）、発生器室の構造は、所定の事項～壁に不燃性材料を使用し、厚さ4cm以上の鉄筋コンクリート、鉄骨等に厚さ3cm以上のメタルラス張モルタル塗（図参照）等の構造とすること（第1号）、屋根及び天井には、薄鉄板や軽い不燃性の材料を使用すること（第2号）、床面積の16分の1以上の断面積の排気筒を屋上に突出させ、その開口部を窓、出入口等の孔口から1.5m以上離すこと等（第3号）、出入口の戸には1.5mm以上の鉄板を使用すること等（第4号）、壁と発生器の間隔を発生器の調整等に支障のない距離とすること（第5号）～を具備すべきこと（第388条）¹³¹、発生器室内に設け

¹³⁰ 発生器が爆発すると、その威力の大部分が上部に及ぶことを前提としている（野口前掲書（1948年（昭和23年））246頁）。

¹³¹ 爆発の事例の殆どは、気鐘（発生させたアセチレンガスを貯留する円筒形のタンク）が空中に飛び上がり、梁等の障害物があれば破壊して降下することで、被害が最小限に抑
[ここに入力]

る照明は、固定した電燈とすべきこと（第 389 条）¹³²、移動式溶接装置は、第 387 条第 1 項（発生器は専用の発生器室内に設置すべき旨の定め）にかかわらず、使用しない場合、専門の格納室に集用すべきこと、ただし、気鐘を分離し発生器を洗浄して保管する場合はこの限りでないこと（第 390 条）¹³³、発生器の構造は、所定の事項～水室には厚さ 2mm 以上の鋼板を使用すること（第 1 号）、気鐘には、径の大きさに応じて厚さ 2mm 以上か 1.5mm 以上の鋼板を使用し、なおかつガスが漏洩しないようにすること（第 2 号）、気鐘を昇降するための鉄柱と安全排気管（内部の圧力が限界を超えて爆発しないよう、内部圧力が一定の値を超えたときに、内部の気体を外部に逃すための装置（現行の安衛則第 305 条が定める安全弁のこと）と思われる）を設置すること（第 3 号）、発生器、安全器（ガスの逆流や逆火（ガスの導出方向と反対方向にアセチレンや火が燃え進むこと。溶接作業に使う酸素の圧力の方が発生器からのアセチレン圧力より強いため、スラッグによる吹管の閉塞等により、アセチレン発生器へ向けた逆流が生じ易い）を防ぐための装置（図参照）、清浄器、導管等でアセチレンが接触する部分に銅を使用しないこと（第 4 号）¹³⁴～を具備すべきこと（第 391 条）¹³⁵、安全器は、所定の事項～厚さ 2mm 以上の鋼板製で、接合部分は溶接等とすること（第 1 号）、水封式¹³⁶とし、ガス逆流の際に確実に防げる構造とすること（第 2 号）、

えられてきた。これは、発生器室が、不燃性材料で作り、壁の強度を十分にし、屋根の強度は弱く、という原則で作られているためであり、本規則も、この原則を反映している。また、発生器室内に爆発性ガスが停滞しないよう、十分な大きさの排気筒を設置するよう求めている（野口前掲書（1948 年（昭和 23 年））247 頁）。

¹³² スパーク等による爆発を防止するため、コードでぶら下げた電球等の使用を禁じる趣旨である（野口前掲書（1948 年（昭和 23 年））247 頁）。電球等がぶら下がっていると、揺れたりして何かに触れた場合、ガラスが割れてアセチレンガスの点火源になるリスクの防止を図っている。現行安衛則第 330 条は、ぶら下がった電球等（「架空吊り下げ電灯」）を使用する場合、ガードを設けるべきことを定めている（玉泉孝次氏のご教示による）。

¹³³ 発生器室は、定置式溶接装置の場合に設置が求められるものであり、移動式の場合、それほどの丈夫さは必要ないことを踏まえた規定である（野口前掲書（1948 年（昭和 23 年））248 頁）。

¹³⁴ アセチレンは、銅と容易に反応して爆発性化合物であるアセチライド（アセチレン銅）を生成することによる（労働省安全衛生部編『実務に役立つ労働安全衛生規則の逐条解説（第 2 巻）＜安全基準編①＞』（中央労働災害防止協会、1993 年（平成 5 年））287 頁）。

¹³⁵ 各号の条件に合致しない発生器は、規則第 34 条（特定の機械器具が最低限の安全性を確保されない場合の譲渡、貸与、設置の禁止）により、販売自体が禁止されている（野口前掲書（1948 年（昭和 23 年））249 頁）。

¹³⁶ 現行法では、アセチレン溶接装置の安全器の構造の詳細は、本法（労働安全衛生法）第 42 条に基づき、告示（アセチレン溶接装置の安全器及びガス集合溶接装置の安全器の [ここに入力]

内径 12cm 以下、有効水柱（正常な使用状態で、アセチレン導入管の開口部の上端から内封水面までの高さをいう¹³⁷⁾ 25mm 以上、水位を点検しやすい構造（第 3 号）、吹管ごとの安全器の設置等（第 4 号）、ガス溜めが発生器と分離している場合、ガス溜め用安全器を備えること（第 5 号）～を具備すべきこと（第 392 条）、カーバイドのかすだめは、安全な場所に設け、移動式溶接装置を使用する場合を除き、所定の構造～れんがかコンクリート等を使用すること（第 1 号）、カーバイドてん充器（ここでは、1 回の使用量に相当する。充填機の例は図参照）の 3 倍以上の容積とすること（第 2 号）～を具備すべきこと（第 393 条）¹³⁸⁾。

【モルタル塗の一例】

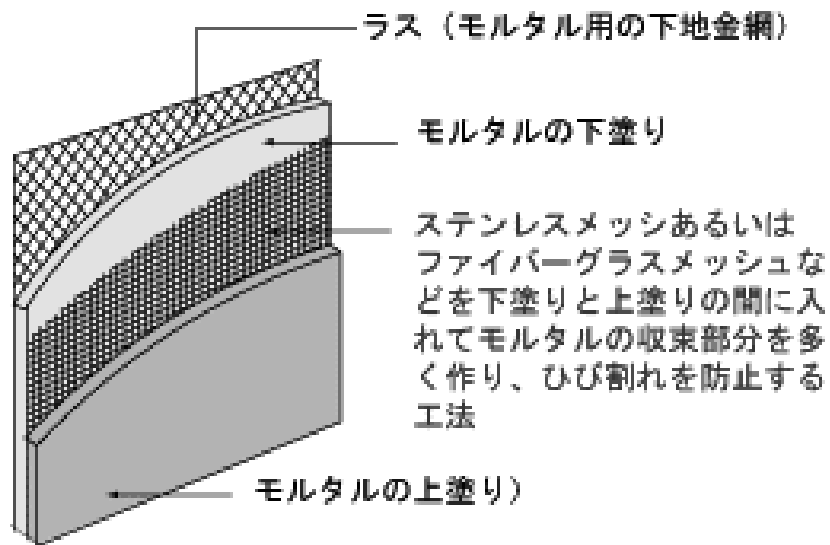
規格（平成 9 年 9 月 30 日労働省告示第 116 号）に定められている。その第 1 条によれば、水封式安全器とは、ガスが逆火爆発したときに、水によって火炎の逸走を防ぐ構造の安全器をいい、水によらずに火炎の逸走を防ぐ乾式安全器と対置される。通常、水を適度に貯えた円筒の底部にアセチレン導入管の開口部を設け、アセチレンが水層を経て、円筒の上部に位置する排出口を通じて吹管の方向へ向かい、なおかつ、別に水封部や緩衝部を設け、ガスの逆流や逆火による異常内圧を生じた際に、大気に開放して安全を保持する構造を持つものを指す（松沢春雄「労働安全衛生規則抜粋及びその解説（4）」溶接学会誌第 18 巻第 4 号（1949 年（昭和 24 年））61 頁。）。

¹³⁷⁾ 松沢前掲解説（1949 年（昭和 24 年））61 頁。

¹³⁸⁾ カーバイドのかすがアセチレンガスを発生し続けるリスクへの対応を図ったものである（野口前掲書（1948 年（昭和 23 年））251 頁、労働省安全衛生部編著＜安全基準編①＞（1993 年（平成 5 年））290-291 頁）。

[ここに入力]

■クラックレス工法



（有限会社 ADS 計画研究所のウェブサイト（<http://www.ads-network.co.jp/zairyo-kouji/A12-02.htm> 最終閲覧日：2020年9月5日）より）

【安全排気管（圧力計付）】



（角田淳氏のブログ(<http://itetama.jp/blog-entry-755.html> 最終閲覧日：2020年9月5日）より）

[ここに入力]

【水封式安全器】



(株式会社 MonotaRO のウェブサイト (<https://www.monotaro.com/g/02359809/>) (千代田精機製) 最終閲覧日：2020年9月6日) より)

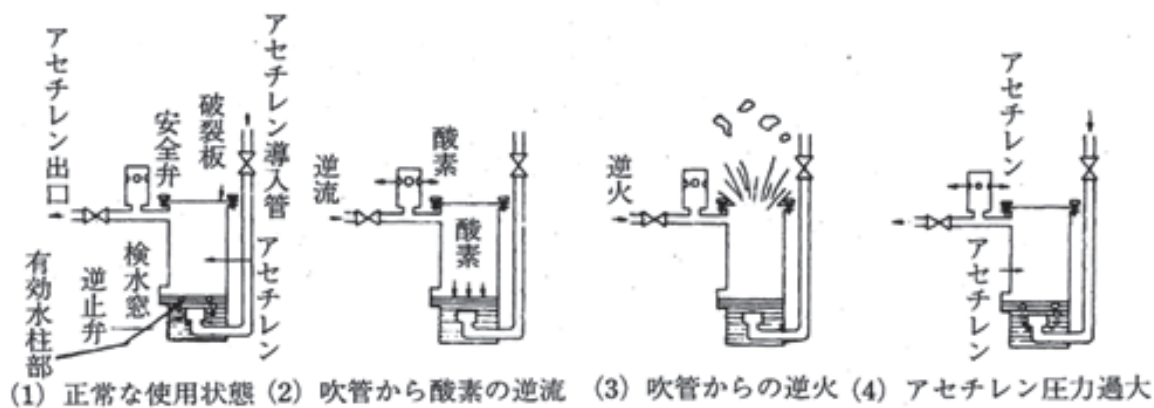


図1 水封式安全器の原理

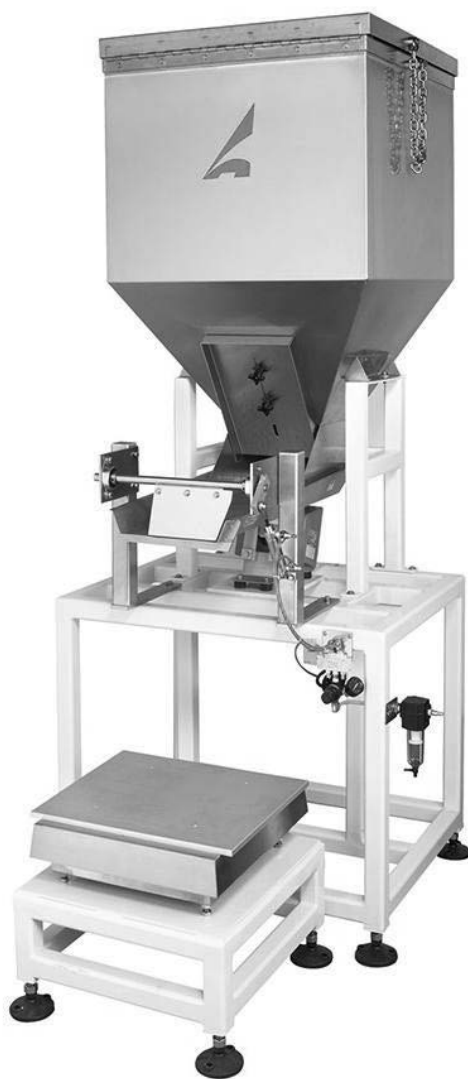
* (1)は正常な使用状態を示します。(2)は吹管側からの逆流が生じた場合で、逆止弁が上流へのガスの流れを阻止するとともに、過剰なガスは安全弁により大気に放出されます。(3)は吹管から逆火が侵入した場合で、逆止弁が上流への逆火を阻止するとともに、破裂板が破裂し、逆火によって生じた圧力を放出します。(4)はアセチレンの供給圧が増大した場合で、安全弁により、過剰な圧力が大気に放出されます。

(図、説明共に、一般社団法人日本溶接協会のウェブサイト (<http://www->

[ここを入力]

it.jwes.or.jp/qa/details.jsp?pg_no=0070100070 最終閲覧日：2020年9月6日) より)

【充填機の例】



(VirtualEXPO グループのウェブサイト (<https://www.directindustry.com/ja/prod/all-fill/product-108447-1446751.html>) (フランス All-Fill 社製 BF-Series) 最終閲覧日：2020年9月6日) より)

第3節 管理¹³⁹

使用者は、所定の事項～原則として、溶接装置等の検査証（ここでの検査は、第4章所定

¹³⁹ 本節の条文は、事業主や経営担当者である使用者が、溶接装置の安全管理について為
[ここに入力]

の性能検査、第 381 条所定の落成検査、第 385 条第 2 項所定の性能検査（休止期間中に性能検査の有効期間が満了した場合に改めて行われる検査）のことと思われる）の番号、溶接主任者の氏名、発生器の種類、型式、製作所名、毎時平均のガス発生算定料¹⁴⁰等の情報を発生器室内の見やすい箇所に掲示すること（第 1 号）、発生器室への係員以外の不用意な立入を禁止し、その旨標示すること（第 2 号）、発生器から 5m 以内や発生器室から 3m 以内では、喫煙、火気の使用等を禁止し、その旨標示すること（第 3 号）、酸素用の導管とアセチレン用の導管の混同を防ぐための措置（ホースの色を分けるなど）を講じること（第 4 号）、溶接装置の設置場所に消火設備を備えること（第 5 号）、溶接作業の場所には、保護眼鏡と保護手袋を備えること（第 6 号）、溶接装置の構造や設備の欠陥について労働者から報告を受けた際には、直ちに必要な措置を講じること（第 7 号）～を行うべきこと（第 394 条）、溶接主任者は、溶接作業中、溶接士免許証を携帯すべきこと（第 395 条第 1 項）、溶接主任者は、常に危害防止に注意し、異常を認め次第、適当な措置を講じるべきこと（第 395 条第 2 項）、溶接主任者は、溶接作業等に従事する労働者に所定の事項～溶接作業中、保護眼鏡と保護手袋を着用すること（第 1 号）、使用中の発生器に火花を発生する工具を使用したり衝撃を与えたりしないこと（第 2 号）、溶接装置のガス漏れの点検に際しては、石けん水を使用する等安全な方法によること（第 3 号）、溶接作業の開始に先立ち、溶接装置各部を点検すると共に、発生器内に空気とアセチレンの混合ガスがあれば、排除すること（第 4 号）、溶接装置内の凍結防止には、温水や蒸気を使用する等安全な方法によること（第 5 号）、発生器の気鐘の上に濫りに物を置かないこと（第 6 号）、発生器の使用を休止し、残留カーバイドによるガス発生リスクがある場合、水室の水位を適当に保つこと（第 7 号）、発生器の修繕・加工・運搬・格納、継続的な使用の休止に際しては、アセチレン及びカーバイドを完全に除去すること（第 8 号）、移動式溶接装置の発生器は、高温、換気が悪い、振動が多い等の場所に設置しないこと（第 9 号）、安全器は、水位を確かめやすい箇所に置き、作業継続中は 1 日 1 回以上点検すること（第 10 号）、発生器室の出入口の戸を開放したままとしないこと（第 11 号）、発生器から 5m 以内又は発生器室から 3m 以内では、喫煙、火気の使用等を行わないこと（第 12 号）、カーバイド罐の開封時に、打撃等火花を発生おそれのある行為をしないこと（第 13 号）、移動式溶接装置の発生器にカーバイドを詰め替える際は、屋外の安全な場所で行うこと（第 14 号）、カーバイドのかすは、ガスによる危険がなくなるまでかすだめに容れる等適当に処置すること（第 15 号）、溶接作業は、爆発性、発火性、引火性等有る物の付近で行わないこと（第 16 号）、アルコール、揮発油、タール類、油脂

すべき措置と、溶接主任者が業務上遵守すべき事項を定めている（野口前掲書（1948 年（昭和 23 年））251 頁）。

¹⁴⁰ カーバイドから発生するアセチレンの量は、アセチレンの品質と使用量で異なるが、良質なもので、1 トンあたり 280 リットル程度だった（野口前掲書（1948 年（昭和 23 年））253 頁）。

[ここに入力]

類、硫酸等を容れたことのある容器の溶接、溶断の際は、それらを排除等すること（第 17 号）～を指示すべきこと（第 395 条第 3 項）¹⁴¹、溶接作業等に従事する労働者は、前 2 条の規定（溶接作業等の安全のため、使用者及び溶接主任者が行うべきこと）により指示された事項を行うべきこと（第 396 条）。

第 4 節 溶接士¹⁴²

第 44 条第 1 項第 4 号の業務（アセチレン溶接装置の作業主任業務）に就く者は、溶接士免許を受けた者（溶接士）であるべきこと（第 397 条）、都道府県労働基準局長は、溶接士試験合格者に所定の様式による溶接士免許証を交付すべきこと（第 398 条）、溶接士試験の欠格事由～心身の欠陥により、溶接装置の取扱いに不適當な者、不正の方法により申請・受験したことが発覚し、6 ヶ月を経過しない者、免許取消を受けてから 1 年を経過しない者～（第 399 条）¹⁴³、溶接士試験の科目～アセチレン溶接関係の実技、溶接装置の構造及び取扱概要、アセチレン、カーバイド及び酸素関連知識、関係法令～、ただし、都道府県労働基準局長が労働省労働基準局長の示す基準により不必要と認めた者について、全部又は一部を免除できること（第 400 条）、溶接士試験の受験者は、所定の様式による申請書を所轄都道府県労働基準局長に提出すべきこと（第 401 条）、都道府県労働基準局長は、溶接士が一定条件～故意重過失による火災、爆発等の事故の発生（第 1 号）、第 395 条所定の免許証の携帯義務、危険への対応義務、溶接士の業務違反（第 2 号）、溶接士試験での不正（第 3 号）、溶接士免許証の他者への貸与（第 4 号）、第 399 条所定の欠格事由の発生～に該当する場合、その免許を取り消し得ること（第 402 条第 1 項）、前項の処分を受けた者は、遅滞なく免許証を返還すべきこと（第 402 条第 2 項）、溶接士免許証を喪失・毀損した者は、所定の様式により、都道府県労働基準局長に、再交付を申請できること（第 403 条）。

¹⁴¹ 本条所掲の事項は、いずれも災害事例に基づくものである（野口前掲書（1948 年（昭和 23 年））254 頁）。

¹⁴² この規則の制定をもって初めて、溶接士免許制度が全国斉一に採用された。従来から当該業務に従事していた者には、実技試験免除や講習会修了者への試験免除の扱いがなされた。また、東京には独自の免許制度があり、その保有者は書き換えをもってこの免許を取得できることとされた（野口前掲書（1948 年（昭和 23 年））254 頁）。

¹⁴³ 溶接士の受験資格に学歴・経歴の制限はない（野口前掲書（1948 年（昭和 23 年））255 頁）。

[ここに入力]

第4章 映写技術者¹⁴⁴

第44条第1項第5号の業務(映写機による上映操作)に就く者は、映写技術者免許を受けた者(映写技術者)であるべきこと(第404条)、映写技術者免許を一級免許と二級免許に分け、二級免許を甲種と乙種に分ける。乙種映写技術者は、炭素弧光燈(カーボンアークランプ)¹⁴⁵を光源とする映写機を操作できないこと(第405条)、映写室には、一級映写技術者の免許を持つ作業主任者(映写主任者)を選任すべきこと(第406条第1項)¹⁴⁶、前項の映写主任者(一級映写技術者免許を持つ作業主任者)を選任したら、所定の様式によって所轄労働基準監督署長に報告すべきこと(第406条第2項)、労働基準監督署長は、映写主任者が不適任と認めた場合、解任を命じ得ること(第406条第3項)、都道府県労働基準局長は、映写技術者試験の合格者に所定の様式による免許証を交付すべきこと(第407条)、二級免許を受けた後、1年以上実務経験を持つ者でなければ、一級映写技術者試験を受けられないこと(第408条第1項)、映写技術者試験の欠格事由～心身の欠陥により、映写機の操作に不適当な者、不正の方法により申請・受験したことが発覚し、6ヶ月を経過しない者、免許取消を受けてから1年を経過しない者～(第408条第2項)¹⁴⁷、映写技術者試験の科目～一級映写技術者：映写機の操作、構造、調整、映写に必要な電気知識、発声映写の知識、二級映写技術者：映写機の操作、構造、映写に必要な電気知識、安全知識～(第409条)、映写技術者試験の受験者は、所定の様式による申請書を所轄都道府県労働基準局長に提出すべきこと(第410条)、都道府県労働基準局長は、映写技術者が一定条件～故意重過失に

¹⁴⁴ 終戦後に映画法が廃止され、同法に基づく地方庁令に基づく映写士の資格制度も停止していたが、本規則の制定により、映写技術者の免許制度を行うこととなった(野口前掲書(1948年(昭和23年))260頁)。

¹⁴⁵ 炭素(カーボン)電極間のアーク放電によって発光する発光管を持たない放電ランプのこと。高輝度の点光源であり、演色性も優れていることから、以前は映写機、投光機、光学機器、写真製版などのほか、材料の耐候試験用光源としても使用されていた。アーク放電を生じる場所が空気中であり、煙や音が発生することから、取扱いや環境などに難がある。近年では、それらの問題のないキセノンランプが使われる(ウシオ電機株式会社のウェブサイト

(https://www.ushio.co.jp/jp/technology/glossary/glossary_ka/carbon_arc_lamp.html 最終閲覧日：2020年9月8日)より)。

¹⁴⁶ 映写室は、通例、数名が就業し、現に、通例、予防責任者が設置されてきたので、法制度化した。見習等の名目で免許を受けない労働者を就業させる等の室内での違反は、事業者と共に映写主任者の責任を導く(野口前掲書(1948年(昭和23年))261頁)。

¹⁴⁷ 映写技術者の受験資格にも学歴・経歴の制限はない。解説書に、「女子の受験も妨げない」と記されていることが特筆される(野口前掲書(1948年(昭和23年))262頁)。

[ここに入力]

よる火災、爆発等の事故の発生（第1号）、第413条所定の事項～免許証の携帯、他者への免許証の貸与の禁止、濫りに映写室内から離れないこと、映写室に係員以外を出入りさせないこと、火気等を持ち込まないこと、使用済みフィルムを直ちに不燃性容器に入れ格納庫に収めること～違反（第2号）、映写技術者試験での不正（第3号）、映写技術者免許証の他者への貸与（第4号）、第408条所定の欠格事由の発生～に該当する場合、その免許を取り消し得ること（第411条第1項）、前項の処分を受けた者は、遅滞なく免許証を返還すべきこと（第411条第2項）、映写技術者免許証を喪失・毀損した者は、所定の様式により、都道府県労働基準局長に、再交付を申請できること（第412条）、映写技術者は、所定の事項～免許証の携帯、他者への免許証の貸与の禁止、濫りに映写室内から離れないこと、映写室に係員以外を出入りさせないこと、火気等を持ち込まないこと、使用済みフィルムを直ちに不燃性容器に入れ格納庫に収めること～を行うべきこと（第413条）。

第5章 軌道装置及び手押車輛¹⁴⁸

第1節 総則

本命令にいう軌道装置の定義～動力により軌条で労働者や荷物を運搬するための事業場に附帯する軌道（レール・まくら木・道床）、原動機、車輛、巻上機等一切の装置。但し、鉄道営業法等の適用を受けるものを除く～（第414条）、軌道装置を設置する際は、第56条（労基法第54条第1項が定める計画の届出の様式と必要記載事項）所定の届書に摘要書と図面を添付すべきこと（第415条第1項）、前項の摘要書（軌道装置を設置する場合に行政に提出する届書に添付する資料）には、図示する場合を除き、所定の事項～汽罐車を運転する軌道に関すること：使用目的、軌道の延長、最小回転半径と最急勾配、地上運転場所の長さや幅、車輛の主要寸法等（第1号）、鋼索牽引車を運転する軌道に関すること：使用目的、起点と終点の位置、最小回転半径と最急勾配、地下運転の場合の長さや幅、車輛の主要寸法、最大連結車両数等（第2号）～を記載すべきこと（第415条）¹⁴⁹。

¹⁴⁸ いわゆる営業用鉄道には、国有鉄道建設規程、軌道建設規程など専用の鉄道規程が適用されるため、本章の規定は適用されない。また、こうした事業場内の軌道装置等には、これまで取締法規もなく、種々雑多な実態なので、ここでの規制も低粗に定められた経緯がある（野口前掲書（1948年（昭和23年））266頁）。

¹⁴⁹ 軌道装置は、労基法第45条の規制対象なので、規則第56条により届け出ればよく、汽罐や揚重機のように認可を受ける必要はない（野口前掲書（1948年（昭和23年））268頁）。

[ここに入力]

第2節 構造設備

軌条重量¹⁵⁰は、所定の基準～車輛重量5トン未満：9kg、車輛重量5トン以上10トン未満：12kg、同10トン以上15トン未満：15kg～によるべきこと（第416条）、軌条の継目は、両側に継目板をあて、かつ4本のボルトで堅固に締め付けるべきこと（第417条）、軌条の敷設にはまくら木を使い、犬釘（図参照）で堅固に固定すべきこと（第418条第1項）、まくら木は、所定の基準～車輛重量5トン未満：まくら木の大きさ（径9cm、長さ90cm）、間隔（60-75cm）、車輛重量5トン以上10トン未満：まくら木の大きさ（幅12cm、長さ9cm、長さ100cm）、間隔（60-75cm）、車両重量10トン以上15トン未満：省略～によるべきこと（第418条第2項）、腐食しやすいか取替困難な箇所のまくら木は、耐久性を有するもの¹⁵¹とすべきこと（第419条）、5トン以上の動力車（蒸気、電気など動力による牽引車の総称¹⁵²）を運転する軌道の道床（図参照）は、充分つき固めるとトモに排水を良好にする措置を講ずべきこと（第420条）、軌道の曲線部は、所定の事項～曲線半径（図参照）を10m以上とすること（第1号）¹⁵³、適当な高度（車輛の傾斜に対応して外側のレールに求められる高さ）と拡度（スラックとも言い、曲線で車輪がスムーズに走行できるように直線の場合よりレール間が拡げられる幅）を保つこと（第2号）、曲線半径に応じ護輪軌条（脱線防止ガード（図参照））を設けること（第3号）～を具備すべきこと（第421条）、軌道のこう配（高低の角度）は、汽罐車を使用する区間では、20分の1以下とすべきこと（第422条）、軌条の分岐部分には、確実な機能を有する転轍器（分岐器を操作する装置（図参照））及び轍叉（クロッシング（図参照））を設け、軌道の終端には、確実な車止装置を設けるべきこと（第423条）、動力及び車輛は、相互の離脱を防ぐため、確実な連絡装置を設けるべきこと（第424条）、動力車には手動制動機を、10トン以上の動力車の場合、動力制動機を備えるべきこと（第425条第1項）、制動機が制輪子に作用する圧力：制動車輪の軌条への圧力の割合は、動力制動機の場合100分の50以上75以下、手動制動機の場合100分の20以上とすべきこと（第425条第2項）¹⁵⁴、動力車は、所定の事項～汽笛等の合図装置（第1

¹⁵⁰ 軌条重量とは、新規製造時の長さ1mあたりの重量を指し（レール側）、車輛重量とは、ある区間を通過する汽罐車等の最大重量を指す（車輛側）（野口前掲書（1948年（昭和23年））268頁）。

¹⁵¹ 当時の解説書には、防腐剤を染浸したものや鉄製等をいうと記載されている（野口前掲書（1948年（昭和23年））270頁）。

¹⁵² 野口前掲書（1948年（昭和23年））270頁。

¹⁵³ 当時の解説書では、仮設的設備の場合であり、恒久的設備では、営業用鉄道に準じて軸間762mmの場合100m以上とすべきとされている（野口前掲書（1948年（昭和23年））270頁）。

¹⁵⁴ 制動機のレールへの効き目が強すぎる（条文が示す割合が大きすぎる）と車輪がスリ
[ここに入力]

号)、夜間や地下に走行する場合には照明設備(第2号)、蒸気機関車の汽罐には、第4編第1章所定の附属設備(還元器(復水(蒸気が熱エネルギーを失って水に戻ったもの)を回収し、ある程度溜まった段階でボイラーに戻す役割を果たすもの¹⁵⁵)、節炭器(エコノマイザー)等)と火粉止(第3号)、内燃機関車(ディーゼル機関車:圧縮された高温の空気に低温でも着火する(:オクタン価が低い)軽油を注入して空気を一気に膨張させて、その力を回転動力に変える仕組みの機関車¹⁵⁶)には、潤滑油の圧力を表示する計器(第4号)、電気機関車には、自動遮断機を備えること等(第5号)~を具備すべきこと(第426条)、車輪は、所定の事項~タイヤ(リム部)の幅が、フランジが摩耗し、軌条(レール)間が最大の箇所を通過する際になお踏面が軌条に安全に乗る広さを持つこと(第1号)、第2号、第3号は省略~を具備すべきこと(第427条)¹⁵⁷、巻上装置(斜坑巻上装置(図参照)、インクライン(図参照)等も該当する¹⁵⁸)は、所定の事項~鋼索(ワイヤー)の安全係数を6以上とすること(第1号)、有効な制動機を備えること(第2号)、信号装置(主に巻上過ぎ、巻下過ぎを警報するものと思われる)等の安全措置を講じること(第3号)、300mmごとに子線数の10分の1以上が切断したものを使用しないこと(第4号)、鋼索を確実に取り付けること(第5号)、鋼索が長い曲線部分があれば、ガイドローラ(鋼索が決まった軌道から逸れないように取り付けられる部品。釣り竿に装着された輪のようなもの(図参照))を設け適時注油すること(第6号)~を具備すべきこと(第428条)、軌道や巻上装置の車輛が逸走するおそれがある場合、逸走防止装置を設けるべきこと(第429条)。

【軌条と犬釘】

ップしてしまうが、緩すぎる(条文が示す割合が小さすぎる)場合もブレーキの役割を果たしにくいので、適当な範囲を指定したものである(野口前掲書(1948年(昭和23年))272頁)。

¹⁵⁵ 石谷清一、武田晴爾前掲書(1937年(昭和12年))296-297頁。

¹⁵⁶ ガソリンエンジンの場合、シリンダー内部で、オクタン価が高いガソリンと圧縮空気の混合気体に点火することで爆発させ、動力を生む。

¹⁵⁷ 車輛の脱線を防ぐための規制である(野口前掲書(1948年(昭和23年))272頁)。

¹⁵⁸ 野口前掲書(1948年(昭和23年))273頁。

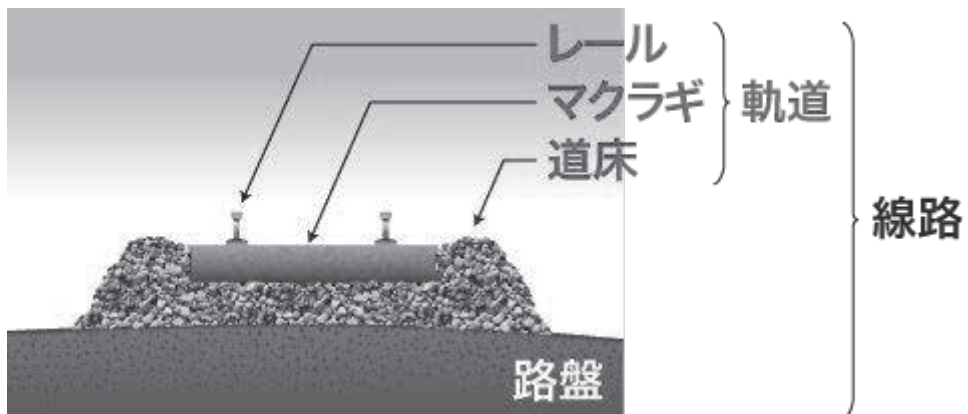
[ここに入力]



(トモさんのブログ (ポンコツ日記) (<https://ameblo.jp/tomo884racing/entry-12397338527.html> 最終閲覧日：2020年9月13日) より)

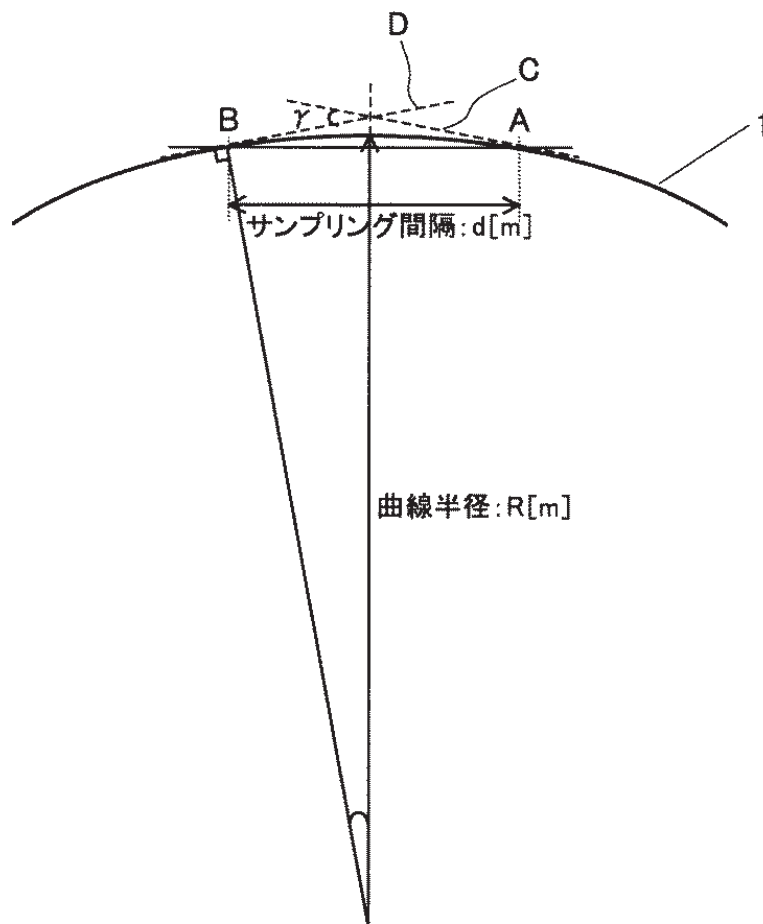
【軌道と道床】

[ここに入力]



(鉄道を守るみちのく軌道会のウェブサイト (<https://www.senroshigoto.com/work.html> 最終閲覧日：2020年9月13日) より)

【曲線半径】

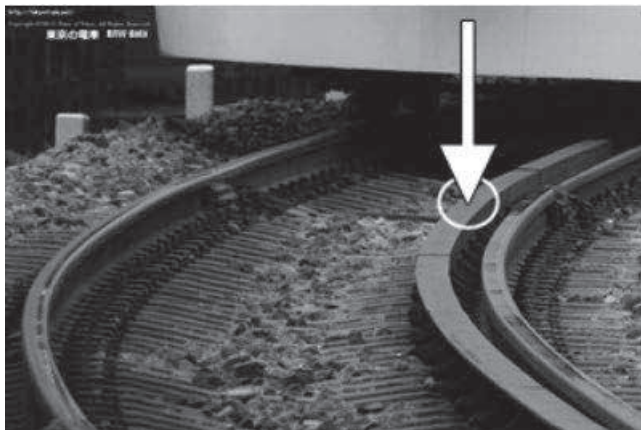


(asutamuse のウェブサイト (<https://astamuse.com/ja/published/JP/No/2011158372> (公益財団法人鉄道総合技術研究所 (発明者：矢澤英治氏、南木聡明氏) の特許出願情報) 最終

[ここに入力]

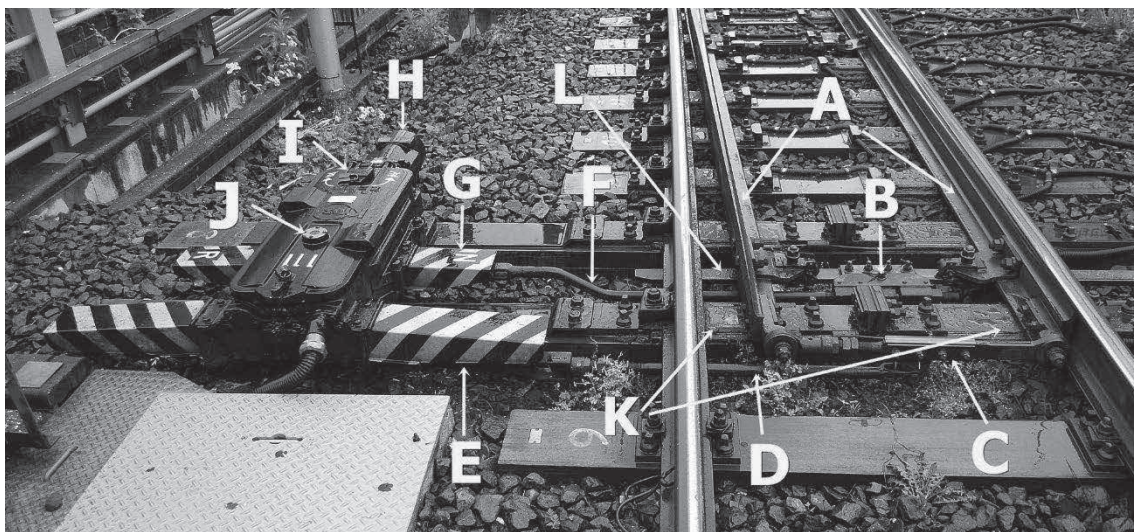
閲覧日：2020年9月13日)より)

【護輪軌条 (脱線防止ガード)】



(岡垣亨氏、アイティサーブジャパンが運営する東京の電車 (tokyotrain.net) のウェブサイト (<http://tokyotrain.net/profile/main.html>) (執筆：鉄次郎氏) 最終閲覧日：2020年9月13日)より)

【転轍器】



(wikipedia (<https://ja.wikipedia.org/wiki/>)「分岐器」(Toshinori Baba 氏投稿) 最終閲覧日：2020年9月13日より)

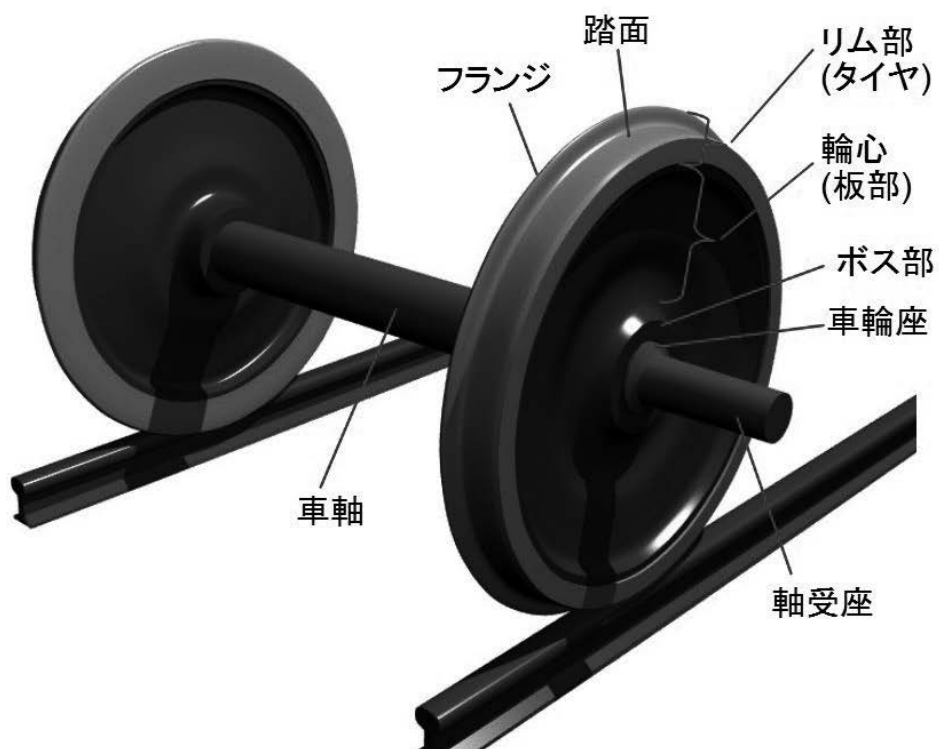
【轍叉 (クロッシング)】

[ここに入力]



(株式会社 峰製作所のウェブサイト (https://www.mine-s.co.jp/business/products_rail.html 最終閲覧日：2020年9月13日) より)

【車輪の部品】



(wikipedia (<https://ja.wikipedia.org/wiki/>)「輪軸・鉄道車両」(Pantoine 氏投稿) 最終閲覧日：2020年9月13日より)

【ガイドローラ】

[ここに入力]



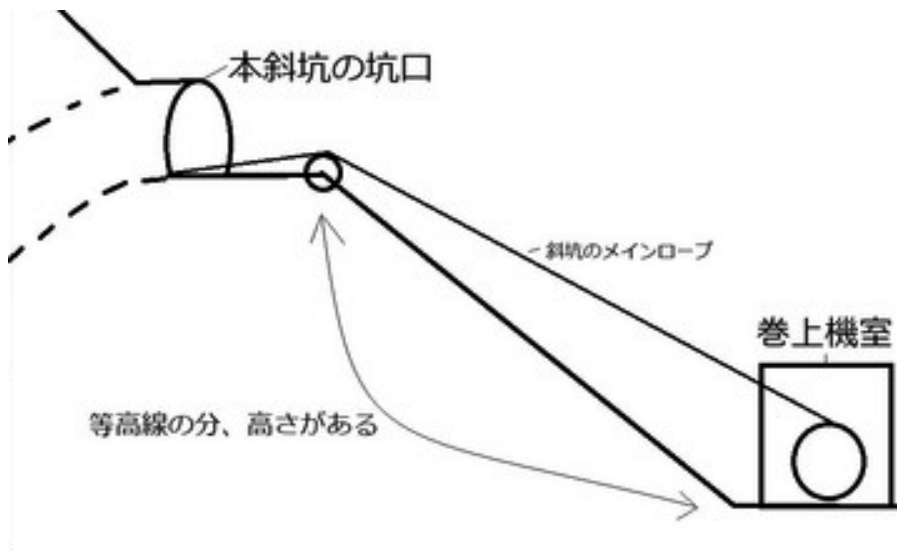
(Alibaba のウェブサイト (<https://japanese.alibaba.com/product-detail/designer-best-selling-service-wire-rope-guide-rollers-60542870773.html>) (LT-D002C) 最終閲覧日：2020年9月13日) より)

【斜坑巻上装置】

[ここに入力]



(G3氏が運営する大牟田?の風景のウェブサイト (<http://omuta-miike.news.coocan.jp/photo/1st-makiage.html> 最終閲覧日:2020年9月13日)より)



(はっしー氏が運営するブログ(グルックアオフ) (<http://blog.livedoor.jp/tasyumigata-coalmine/archives/9606961.html> 最終閲覧日:2020年9月13日)より)

【インクライン (傾斜鉄道)】

[ここに入力]



(<http://agua.jpn.org/>最終閲覧日：2020年9月13日)

第3節 管理

蒸気機関車及び汽罐車は、所定の定期検査～3年以内ごとの主要部分の取り外し検査と試運転（第1号）、6ヶ月以内ごとのシリンダ及び弁室（図参照）内部、蒸気管（蒸気を蒸気ドームからシリンダまで送気する配管）、排気管（煙突か煙突に排気を送気する配管のことと思われる）、加減弁（蒸気管の途中に付けられ、シリンダに送気する蒸気の量を調整するレギュレータのことと思われる）、安全弁、圧力計の検査（第2号）、少なくとも毎月1回、火室内部、可溶栓（熱媒体を内包する容器の温度が異常に上昇した時に栓が溶融して開孔し、容器内の媒体を外部に流出させて、容器内圧力上昇により起こる容器の破壊を防ぐもの¹⁵⁹）、

¹⁵⁹ ダイキン工業株式会社のウェブサイト

(https://www.daikinaircon.com/yogoshu/html/kaline/KA-3.htm?_ga=2.44181476.1707316669.1600062693-1608809098.1600062693 最終閲覧日：2020年9月14日)。

[ここに入力]

火粉止（火の粉の放出によって起こる列車や沿線火災を防止するために設けられるもので、金網を扇形にして煙室内部吐出管の前方斜めに取り付ける柵式と、円筒形にして煙突と吐出管とを連絡するカゴ型との2種がある¹⁶⁰）、水面測定装置、給水装置、制動機の検査（第3号）～を行うべきこと（第430条）、電気機関車及び電車は、所定の定期検査～3年以内ごとの主要部分の取り外し検査と電動機の絶縁試験（モーターの動作に影響する巻機の絶縁抵抗を調べることでと解される）と試運転（第1号）、1年以内ごとの電動機、制動機（ブレーキ。粘着型、非粘着型、その他に大別され、それぞれに様々な種類がある）、開閉器（電力回路に流れる電気を開閉するスイッチ）、自動遮断器（電気機関車の回路の故障等で異常に大きな電流が生じて電動機等が障害するのを防ぐため、電流が極大値に達する前に、回路から遮断するための保安装置¹⁶¹）、避雷器等の検査（第2号）、少なくとも毎月1回、一回電路と大地の間の絶縁抵抗の試験及び制動機（ブレーキ。粘着型、非粘着型、その他に大別され、それぞれに様々な種類がある）の検査（第3号）～を行うべきこと（第431条）¹⁶²、軌道（レール・まくら木・道床）は、常時、軌条及び路面の状態を検査し、必要な補修をすべきこと（第432条）、使用者は、軌道装置の状況に応じ、信号装置を設け、又は換車（軌道を通る車輛の交換のことと思われる）に関する合図の定めを作るべきこと（第433条第1項）、労働者は、前項の定め（軌道を通る車輛の換車（車輛の交換のことと思われる）に関する合図の定め）を遵守すべきこと（第433条第2項）、車輛は、構造、軌条の種類、軌間、こう配、曲線半径等に応じて安全な速度を定め、関係労働者に明示すべきこと（第434条）、第433条第1項による信号規定（軌道を通る車輛の換車（車輛の交換のことと思われる）に関する合図の定め）及び第430条から第432条の検査（蒸気機関車や汽罐車、電気機関車や電車の主要な機能、安全に関わる機器、軌道の軌条及び路面の検査）の結果は、記録して保存すべきこと（第435条）、労働者は、動力車を停止して離れるときは、制動機を締めるほか、自動防止の措置を講じるべきこと（第436条）、労働者は、車輛を連結して使用する場合、確実に結合すべきこと（第437条）。

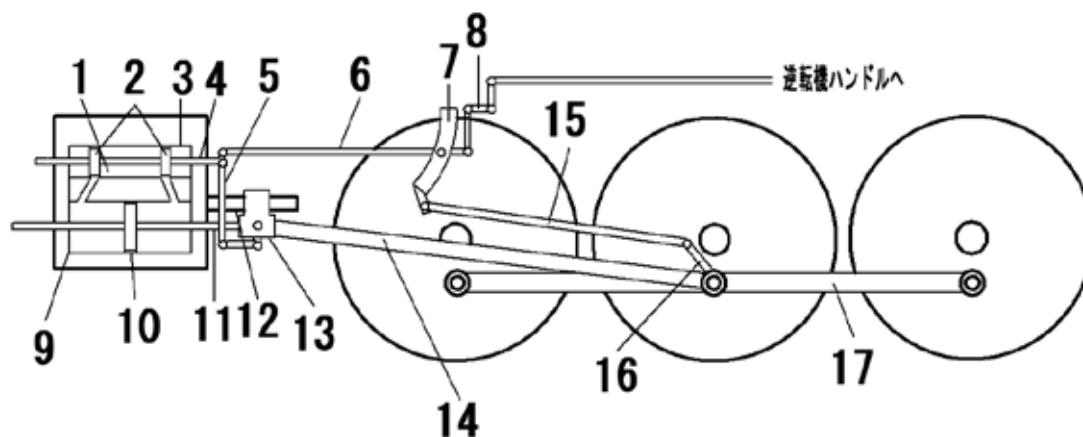
【蒸気汽罐車のシリンダ及び弁室】

¹⁶⁰ 機関車工学会『最新機関車の構造及理論（上）（新訂増補版）』（1940年（昭和15年））237頁。

¹⁶¹ 田中隆三『新編・電気機関車読本』（電気車研究会、1951年（昭和26年））10-11頁。

¹⁶² 行政官庁の立会検査ではなく、使用者の責任に委ねられているので、検査の詳細も、事情に応じて使用者が決定すべきものである（野口前掲書（1948年（昭和23年））274頁）。

[ここに入力]



* 1 弁室、2 蒸気弁、3 蒸気室、4 弁心棒、5 合併テコ、6 心向棒、7 加減リンク（中央の支点をモーション・プレートに固定）、8 釣りリンク腕、9 シリンダー室、10 ピストン、11 ピストンロッド、12 滑り棒、13 クロスヘッド、14 主連棒、15 偏心棒、16 返りリンク、17 連結棒。

（wikipedia (<https://ja.wikipedia.org/wiki/>)「蒸気機関車」(Toshinori Baba 氏投稿) 最終閲覧日：2020年9月14日より)

第4節 手押車輜

手押車輜を使用する軌道は、第417条（軌条の継目の継目板・ボルトによる固定）及び第432条（軌道の軌条及び路面状態の常時の検査と補修）を準用するほか、所定の事項～軌道の曲線半径を5m以上とする（第1号）、こう配は15分の1（水平距離15：垂直距離1）以下とする（第2号）、軌条の重量¹⁶³を6kg以上とする（第3号）、径9cmかそれと同等以上のまくら木を適当な間隔に使用する（第4号）、こう配が100分の1以上の区間で使用する車輜に然るべき手用制動機を備える（第5号）～を具備すべきこと（第438条）、労働者は、手押車輜を運転する場合、所定の事項～車輜の間隔は、上りこう配や水平軌道：6m以上、下りこう配：20m以上とする（第1号）、車輜の速度：下りこう配で15km/時を超えない（第

¹⁶³ 軌条重量とは、新規製造時の長さ1mあたりの重量を指し（レール側）、車輜重量とは、ある区間を通過する汽罐車等の最大重量を指す（車輜側）（野口前掲書（1948年（昭和23年））268頁）。

[ここに入力]

2号) ～を行うべきこと (第439条)。

【手押車輦】



(夢遊仙人氏のウェブサイト「夢遊生活の日々」
(<http://762mm.world.coocan.jp/keelung10.html>) より)

附則

(略)

[ここに入力]

【別紙 2】

旧安衛則の名宛人等

1 定義規定

第 55 条（使用者に対して、建設物、寄宿舍等の設置、移転等に際して着工の 14 日前までに計画の届出を義務づけた労基法第 54 条第 1 項に定める危険又は衛生上有害な事業の定義～3 馬力以上の原動機を使用する事業のうち一定の業種、2 馬力以上の原動機を使用し、金属の切削、起毛（織物や編物のけばを立てること）・反毛（繊維などを綿状に戻すこと）を行う事業、発電・送電、ガラス製造、油脂・パラフィン（ろうそく、マッチ、クレヨンなどの原料となる、石油から分離された半透明の個体で、有機化合物の一種。水をはじく性質があり、眼刺激性がある）の製造、爆発性、有害性のある薬品を取り扱う業務を行う事業など 3 項目 18 種類～）、第 155 条（乾燥室の定義～熱源を用いて者の加熱乾燥をするための区画された部屋等～）、第 156 条（内圧容器の定義～ボイラー等一定レベル気体の圧力を蓄積する容器～）、第 226 条（汽罐と特殊汽罐の定義～汽罐：密閉容器で「専ら」大気圧より高い圧力の蒸気を発生する蒸気罐、同じく摂氏 100 度以上まで罐水温度を上げて容器外に給湯する温水罐、特殊汽罐：密閉容器で蒸気を発生するか蒸気を受け入れて品物を蒸す蒸気罐、密閉容器で大気圧より高い圧力の蒸気を発生する蒸気器、密閉容器で蒸気を蓄積する蓄熱器～）、第 327 条（揚重機の定義～巻上能力 3 トン以上の起重機（第 1 号）、つかみ能力 0.5 トン以上のグラブバケット付起重機（第 2 号）、支柱又はブームの長さ 10m 以上の起重機（第 3 号）、巻上能力 2 トン以上のガイデリック又は足付デリック（第 4 号）、のいずれかに該当する起重機、または、高さ 15m 以上のコンクリート用エレベータ（第 5 号）、積載能力 2 トン以上の人荷共用か荷物用のエレベータ（第 6 号）、のいずれかに該当するエレベータ。但し、動力を使用しないものを除く～）、第 387 条（アセチレン溶接の定義～酸素とアセチレン（溶解アセチレンを除く¹）を用いる金属の溶接や溶断～、アセチレン溶接装置（以下「溶接装置」という）の定義～アセチレン溶接に必要なアセチレン発生器（アセトンに水を加えてアセチレンを発生させる機器。以下「発生器」という）から、安全器、清掃機、導管、吹管に至る器具の総称～）、第 414 条（本命令にいう軌道装置の定義～動力により軌条で労働者や荷物を運搬するための事業場に附帯する軌道（レール・まくら木・道床）、原動機、車輛、巻上機等一切の装置。但し、鉄道営業法等の適用を受けるものを除く～）、

¹ 安定した爆発の危険がないため適用除外となっている（野口三郎『労働安全衛生規則の解説（安全の部）』（産業労働福利協会、1948 年（昭和 23 年））242 頁）。

2 用語説明

第 228 条 (制限圧力：構造上可能な最高ゲージ圧力、伝熱面積：伝熱に貢献している表面面積。ボイラーでは、燃焼ガスが水に触れ、熱を伝える部分の燃焼ガス側の面積等、火格子 (ひごうし) 面積：燃料燃焼のための火格子 (燃料を燃焼させる時に底部に置く鉄製のすのこ等) の有効面積)、第 266 条第 4 項 (安全低水面：蒸気罐の使用維持すべき最低水面)、

3 名宛人のない適用除外規定²

第 171 条第 1 項 (「作業の性質その他やむを得ない事由によって」本編 (第 2 編) 及び第 4 編の安全基準により難い場合、様式第 20 号で所轄労基署長に適用除外の申請ができること)、第 171 条第 2 項 (所轄労基署長は、一定期間を定めて適用除外を許可できること)、第 225 条第 1 項 (やむを得ない事由によって本編 (第 3 編) の衛生基準により難い場合、様式第 20 号で所轄労基署長に適用除外の申請ができること)、第 225 条第 2 項 (所轄労基署長は、一定期間「と基準」を定めて適用除外を許可できること)、第 227 条 (汽罐及び特殊汽罐にかかる性能、寸法を含む仕様、用途等を基準とした適用除外)、

4 名宛人を使用者とした規定

第 1 条 (安全管理者の選任)、第 4 条 (安全管理者の代理者の選任)、第 5 条 (安全管理者の職務に必要な権限の付与)、第 8 条 (安全にかかる関係労働者からの意見聴取等)、第 9 条 (火元責任者の選任等)、第 10 条 (危険物質の取扱い主任者、危険作業の主任者の選任等)、第 15 条 (衛生管理者の選任要件)、第 16 条第 3 項 (衛生管理者への権限の付与)、第 17 条 (衛生管理者の代理者の設置)、第 20 条 (衛生にかかる関係労働者からの意見聴取等)、第 21 条 (健診結果に基づく就業上の配慮、病者の就業禁止、業務上疾病等の労基署長への報告)、第 22 条 (健診結果統計の作成と労基署長への報告)、第 23 条 (衛生管理者の選任解任等の労基署長への報告)、第 44 条第 1 項 (一定の危険業務～汽罐 (=ボイラー) の火付け (第 1 号)、溶接による汽罐 (=ボイラー) の製造・改造や修繕等 (第 2 号)、巻き上げ能力の高い起重機業務 (第 3 号)、アセチレン溶接装置の作業主任業務 (第 4 号)、映写機による上映操作 (第 5 号) ～について、免許を持つ者以外を就業させてはならないこと)、第 45 条第 1 項 (第 44 条所定の業務より若干危険性の低い危険業務 (火元責任者の業務、巻き上げ能力が一定能力未満の起重機業務、レール運輸、土木建築用機械の運転等) について、技能選考のうえ指名した者以外を就業させてはならないこと)、第 46 条第 1 項 (動力伝導装

² ここで挙げる規定に名宛人が示されていないのは、主に使用者であっても、本規則が明示・黙示に名宛人とする様々な者が該当する可能性があることによると解される。

置の清掃等、粘性質のロール練りの業務、丸のこ盤や帯のこ盤による木材送給、操車場内での列車の入換、連結等、レールが通るずい道（トンネル）内部での単独業務等について、未熟練者を就業させることの禁止）、第 47 条（性行為感染を含む様々な経路で感染する疾患の病原体の保有者、精神分裂病（現在の統合失調症）、そううつ病等の精神病患者で就業不適当な者、胸膜炎、心臓病等の病歴があつて、労働により増悪するおそれがある者等を就業させてはならないこと）、第 58 条（火災や爆発、汽罐（≒ボイラー）等の内圧を持つ容器の破裂、高速回転体の破裂等、重大な被害をもたらしかねない事故等の使用者による労基署長への報告）、第 303 条（原則として、汽罐検査証と汽罐取扱主任者を、汽罐室等の汽罐設置場所の見やすい場所に掲示すべきこと、汽罐室等の機関設置場所には係員以外をみだりに立ち入らせないこと、汽罐取扱主任者から汽罐の構造や設備の欠陥について報告を受けたら、直ちに危害防止措置を講じるべきこと）、第 367 条（所定の事項～揚重機の定期検査・月例検査に関する定めを策定すること（第 1 号）³、前号の検査結果と対応措置を記録すること（第 2 号）、試験荷重（制限荷重の 2 割増し）を超えた負荷をかけないこと（第 3 号）、制限荷重を超える場合、直接指揮し、記録すること（第 4 号）、指定した物以外に玉掛け及び合図を行わせないこと（第 5 号）、揚重機の解体、組立、移転は、作業主任者に指揮させること（第 6 号）、揚重機の性能の欠陥を認めたら修繕しない限り使用しないこと（第 7 号）、揚重機を運転する労働者から危害防止の申し出があれば、すぐに適当な措置を講じること（第 8 号）～を行うべきこと）、第 394 条（所定の事項～原則として、溶接装置等の検査証（ここでの検査は、第 4 章所定の性能検査、第 381 条所定の落成検査、第 385 条第 2 項所定の性能検査（休止期間中に性能検査の有効期間が満了した場合に改めて行われる検査）のことと思われる）の番号、溶接主任者の氏名、発生器の種類、型式、製作所名、毎時平均のガス発生算定料⁴等の情報を発生器室内の見やすい箇所に掲示すること（第 1 号）、発生器室への係員以外の不用意な立入を禁止し、その旨標示すること（第 2 号）、発生器から 5m 以内や発生器室から 3m 以内では、喫煙、火気の使用等を禁止し、その旨標示すること（第 3 号）、酸素用の導管とアセチレン用の導管の混同を防ぐための措置（ホースの色を分けるなど）を講じること（第 4 号）、溶接装置の設置場所に消火設備を備えること（第 5 号）、溶接作業の場所には、保護眼鏡と保護手袋を備えること（第 6 号）、溶接装置の構造や設備の欠陥について労働者から報告を受けた際には、直ちに必要な措置を講じること（第 7 号）～を行うべきこと）、第 433 条第 1 項（軌道装置の状況に応じ、信号装置を設け、又は換車（軌道を通る車

³ 解説書には、検査実施月日、実施指揮者・担当者、検査の対象と程度、良否の判定基準、不良への対応方法等を規定すべきと示されていた（野口前掲書（1948 年（昭和 23 年））220 頁）。

⁴ カーバイドから発生するアセチレンの量は、アセチレンの品質と使用量で異なるが、良質なもので、1 トンあたり 280 リットル程度だった（野口前掲書（1948 年（昭和 23 年））253 頁）。

輻の交換のことと思われる)に関する合図の定めを作るべきこと)、

5 名宛人を使用者その他健診実施事務従事者とした規定

第 54 条 (使用者その他健診実施事務従事者の守秘義務)

6 名宛人ないし主語を使用者以外の人とした規定

6. 1 名宛人を名実ともに労働者とした規定

第 52 条 (医師選択の自由～労基法第 52 条第 2 項に基づき使用者指定医以外の者による健診を求める場合の一定の様式による健診結果の提出～)、第 63 条第 4 項 (人ととの接触の危険のある動力伝導装置の車軸を跨ぐために設けられた踏切橋がある場所では、車軸を跨ぐべきこと)、第 73 条第 2 項 (原動機や動力伝導装置の運転開始時に、関係労働者に周知するために定められた合図を遵守すべきこと)、第 87 条第 2 項 (第 1 項の定めにより備えられた運転中の機械の刃の切粉払いや注油のためのブラシ等の用具を使用すべきこと)、第 112 条第 2 項 (第 1 項の定めにより、たて坑内等、墜落の危険のある場所での作業に際して、使用者が講じる腰綱の使用させる等の防止措置を自身も行うべきこと)、第 121 条第 2 項 (労働者は、第 1 項が定める投下設備か看視人を設置する等の方法によらずに 3m 以上の高所から物体を投下してはならないこと)、第 127 条第 2 項 (労働者は、感電や電気やけどの危険のある作業につき、備えられた保護具を使用すべきこと)、第 128 条第 3 項 (溶鉱炉、溶銑炉、ガラス溶解炉など多量の高熱物を取り扱う場所に備えられた適当な保護具を使用すべきこと)、第 129 条第 2 項 (原動機、動力伝導装置等に頭髮や被服が巻き込まれる危険がある者は、適当な帽子や作業服を着用すべきこと)、第 130 条第 2 項 (作業中に手袋の使用を禁止することを示された機械につき、その指示に従うべきこと)、第 131 条第 2 項 (歩行面や作業に適したものとして指定された履物を使用すべきこと)、第 133 条第 2 項 (金属の乾燥研磨、炭酸飲料水のビン詰め等、物体の飛来による危険がある場合、備えられた保護具を使用すべきこと)、第 140 条第 3 項 (爆発のおそれのあるガス・蒸気や、粉じんを発生する場所では、火気の使用等を行わないこと)、第 141 条 (特に危険な箇所には原則として立入を禁止し、火災や爆発の危険がある箇所では火気の使用を禁じる標示をなすべきこと)、第 149 条第 2 項 (喫煙所、ストーブ等火気を使用する場所では、濫りに喫煙、採暖、乾燥等を行わないこと)、第 179 条第 2 項 (第 1 項に基づいて、使用者が、一定の場所～多量の高熱物体を取り扱う場所、有害放射線に晒される場所、炭酸ガス濃度が 1.5% を超えるか酸素濃度が 16% 未満の場所、有害物を取り扱う場所、病原体による汚染のおそれが著しい場所～につき、立入を禁止した場合、そこに立ち入ってはならないこと)、第 185 条 (第 181 条から第 183 条所定の衛生上有害な業務～著しい暑熱や寒冷の場所での業務、多量の高熱物

体や低温物体又は有害物を取り扱う業務、有害放射線に晒される業務、ガス、蒸気、粉じんを発生し、衛生上有害な場所での業務、病原体による汚染のおそれ強い業務等～に従事する労働者のために備えられた保護具を使用すべきこと）、第 187 条第 2 項（織機の付通しのため、自ら緒を吸い出してはならないこと）、第 192 条（高圧室内に設置されるべき外部連絡用の電話等や酸素発生器付救助器等をみだりに外したり失効させてはならないこと）、第 211 条（事業場の清潔に注意し、廃棄物を所定の場所以外に捨てないように努めるべきこと）、第 220 条第 2 項（前項に基づき、著しい暑熱、寒冷、多湿、有害ガス、蒸気や粉じんを発生する等衛生上有害な作業場から外れた場所に食事場所が設けられている場合、その場所以外で食事をしてはならないこと）、第 308 条第 2 項（吹出作業に従事する労働者は、その間他の作業に従事してはならないこと）⁵、第 396 条（溶接作業等に従事する労働者は、前 2 条の規定（溶接作業等の安全のため、使用者及び溶接主任者が行うべきこと）により指示された事項を行うべきこと）、第 433 条第 2 項（前項の定め（軌道を通る車輛の換車（車輛の交換のことと思われる）に関する合図の定め）を遵守すべきこと）、第 436 条（動力車を停止して離れるときは、制動機を締めるほか、自動防止の措置を講じるべきこと）、第 437 条（車輛を連結して使用する場合、確実に結合すべきこと）、第 439 条（手押車輛を運転する場合、所定の事項～車輛の間隔は、上りこう配や水平軌道：6m 以上、下りこう配：20m 以上とする（第 1 号）、車輛の速度：下りこう配で 15km/時を超えない（第 2 号）～を行うべきこと）、

6. 2 名宛人を名実ともに火気の利用者とした規制

第 149 条第 3 項（喫煙所、ストーブ等における火気の利用者は、確実に残火を始末すべきこと）

6. 3 名宛人を名実ともに衛生管理者とした規定

第 32 条（衛生管理者による登録情報の書き換え申請）、第 33 条（衛生管理者による免許喪失・毀損時の再交付申請）

6. 4 名宛人を名実ともに危険物取扱者とした規定

第 152 条（爆発薬を使用する者⁶は、ダイナマイト等を火気に接近させる等危険な方法で

⁵ 吹出作業は慎重を要する作業であることによる（野口前掲書（1948 年（昭和 23 年）185 頁）。

⁶ ただし、基本的には使用者を想定していると解される。

融解しないこと、鉄装具で装てんしないこと、爆発薬の装てんには粘土等適当なものに限ること、点火に際して周囲の者に警告すべきこと、不発の場合、一定条件を満たさない限り、爆発薬装てん箇所付近に近寄ったり近寄らせたりしないこと、不発の装薬等を掘り出さないこと、掘り出す際には、発破に詳しい者の指示を受け、爆発の危険を防止すべきこと)、

6. 5 名宛人を名実ともに汽罐等取扱主任者とした規定

第 304 条 (1 日 1 回水面測定装置の機能を検査すべきこと、罐水が汚濁せぬよう適宜排水すべきこと、給水装置の機能の保持に注意すべきこと、安全弁の機能の保持に注意すべきこと、蒸気圧が汽罐検査証記載の制限圧力を超えないようにすべきこと、汽罐室を整理整頓すべきこと、異常を認め次第適当な措置を講じるべきこと)、

6. 6 名宛人を名実ともに汽罐士試験の受験者とした規定

第 315 条 (所定の様式による申請書を所轄都道府県労働基準局長に提出すべきこと)、

6. 7 名宛人を名実ともに汽罐士免許証の喪失・毀損者とした規定

第 317 条 (汽罐士免許証の喪失・毀損者は、所定の様式により、都道府県労働基準局長に、再交付を申請できること)、

6. 8 名宛人を名実ともに汽罐士資格取消処分を受けた者とした規定

第 316 条第 2 項 (遅滞なく免許証を返還すべきこと)、

6. 9 名宛人を名実ともに溶接による汽罐の製造・改造・修繕を行う者とした規定⁷

第 318 条 (第 44 条第 1 項第 2 号の業務 (溶接による汽罐 (=ボイラー) の製造・改造や修繕) に就く者は、汽罐溶接士免許を受けた者 (汽罐溶接士) であるべきこと)、

⁷ 外部の業者である場合も、内部の労働者である場合もあると思われる。

6. 10 名宛人を名実ともに汽罐溶接士試験の受験者とした規定

第 322 条（所定の様式による申請書を所轄都道府県労働基準局長に提出すべきこと）、

6. 11 名宛人を名実ともに汽罐溶接士とした規定

第 326 条第 2 項（第 1 項～汽罐の主要部分や特殊な鋼板の溶接等を特別汽罐溶接士、それ以外を普通汽罐溶接士に割り当てている～の作業を行う際、免許証記載の形式以外の溶接機を使用してはならないこと）、

6. 12 名宛人を名実ともに汽罐溶接士免許の有効期間後も同業務の継続を希望する者とした規定

第 323 条第 2 項（第 1 項が定める汽罐溶接士免許証の有効期間～原則 1 年～満了後に継続して汽罐溶接業務に就こうとする者は、有効期間満了前に、所定の様式をもって、免許を受けた都道府県労働基準局長に申請すべきこと）⁸、

6. 13 名宛人を名実ともに汽罐溶接士免許証の喪失・毀損者とした規定

第 325 条（所定の様式により、都道府県労働基準局長に、再交付を申請できること）、

6. 14 名宛人を名実ともに汽罐溶接士資格取消処分を受けた者とした規定

第 325 条（遅滞なく免許証を返還すべきこと）、

6. 15 名宛人を名実ともに起重機運転士試験の受験者とした規定

第 373 条（所定の様式による申請書を所轄都道府県労働基準局長に提出すべきこと）、

⁸ 免許の有効期間を原則 1 年とすることで、実作業に従事しなかった者や、病気などで技能が低下した者を排除する趣旨とされるが（野口前掲書（1948 年（昭和 23 年））192 頁）、実際にそのような者を的確に補足して免許を取り消すことは困難だったと察せられる。

6. 16 名宛人を名実ともに起重機運転士とした規定

第 368 条（所定の事項～日々の運転前点検（第 1 号）、試験荷重を超えた負荷をかけないこと（第 2 号）、特に指揮を受けない限り制限荷重を超えた負荷をかけないこと（第 3 号）、荷重をかけたまま運転台を離れないこと（第 4 号）、運転中に掃除、注油、検査を行わないこと（第 5 号）、逸走や倒壊防止のため、走行起重機に歯止めを行う、ブームを直立する、支柱に結ぶ等適当な措置を講じること（第 6 号）、作業中は起重機運転士免許証を携帯すること（第 7 号）～を行うべきこと⁹）

6. 17 名宛人を名実ともに起重機免許証の喪失・毀損者とした規定

第 375 条（所定の様式により、都道府県労働基準局長に、再交付を申請できること）

6. 18 名宛人を名実ともに起重機運転士資格取消処分を受けた者とした規定

第 374 条第 2 項（遅滞なく免許証を返還すべきこと）、

6. 19 名宛人を名実ともに栄養士とした規定

第 222 条第 2 項（第 1 項により、事業場で一定規模の給食が行われる場合に配置されることを前提に、衛生管理者らと協力し、食材の調査と選択、献立作成、栄養価の算定、廃棄量の調査、労働者の嗜好の調査等を行うべきこと）、

6. 20 名宛人を名実ともに汽罐等の据付工事業者とした規定

第 243 条第 1 項（予め所轄都道府県労働基準局長の認可を受けるべきこと）、第 243 条第 2 項（前項の認可を受けるため、所定の認可申請書を所轄労働基準監督署長を経由して都道府県労働基準局長に提出すべきこと）、

6. 21 名宛人を名実ともに溶接主任者とした規定

第 395 条第 1 項（溶接作業中、溶接士免許証を携帯すべきこと）、第 395 条第 2 項（常に危害防止に注意し、異常を認め次第、適当な措置を講じるべきこと）、

⁹ 本条の定めは、技能免許を受けた起重機運転士の法的義務であり、その違反には罰則が適用される（野口前掲書（1948 年（昭和 23 年））221 頁）。

6. 22 名宛人を名実ともに溶接士試験の受験者とした規定
第 401 条（所定の様式による申請書を所轄都道府県労働基準局長に提出すべきこと）、
6. 23 名宛人を名実ともに溶接士資格取消処分を受けた者とした規定
第 402 条第 2 項（遅滞なく免許証を返還すべきこと）、
6. 24 名宛人を名実ともに溶接士免許証を喪失・毀損した者とした規定
第 403 条（所定の様式により、都道府県労働基準局長に、再交付を申請できること）
6. 25 名宛人を名実ともに映写技術者試験の受験者とした規定
第 410 条（所定の様式による申請書を所轄都道府県労働基準局長に提出すべきこと）、
6. 26 名宛人を名実ともに映写技術者とした規定
第 413 条（所定の事項～免許証の携帯、他者への免許証の貸与の禁止、濫りに映写室内から離れないこと、映写室に係員以外を出入りさせないこと、火気等を持ち込まないこと、使用済みフィルムを直ちに不燃性容器に入れ格納庫に収めること～を行うべきこと）、
6. 27 名宛人を名実ともに映写技術者資格取消処分を受けた者とした規定
第 411 条第 2 項（遅滞なく免許証を返還すべきこと）、
6. 28 名宛人を名実ともに映写技術者免許証を喪失・毀損した者とした規定
第 412 条（所定の様式により、都道府県労働基準局長に、再交付を申請できること）、
6. 29 名宛人を名実ともに各種資格にかかる所定の欠格事由に該当する者とした規定
第 312 条（形式的な主語：所定の欠格事由に該当する者～心身の欠陥により、汽罐取扱

いに不適當な者、不正の方法により申請・受験したことが発覚し、6ヶ月を経過しない者、免許取消を受けてから1年を経過しない者～。規制内容：汽罐士試験を受験できないこと)、第320条第1項(形式的な主語：所定の欠格事由に該当する者～心身の欠陥により、汽罐溶接作業に不適當な者、不正の方法により申請・受験したことが発覚し、6ヶ月を経過しない者、免許取消を受けてから1年を経過しない者、専用養成施設で1年以上の訓練を受けていない者～。規制内容：汽罐溶接士試験を受験できないこと)、第371条(形式的な主語：所定の欠格事由に該当する者～心身の欠陥により、起重機の運転に不適當な者、不正の方法により申請・受験したことが発覚し、6ヶ月を経過しない者、免許取消を受けてから1年を経過しない者～。規制内容：起重機運転士試験を受験できないこと)、第399条(形式的な主語：所定の欠格事由に該当する者～心身の欠陥により、溶接装置の取扱いに不適當な者、不正の方法により申請・受験したことが発覚し、6ヶ月を経過しない者、免許取消を受けてから1年を経過しない者～。規制内容：溶接士試験を受験できないこと)、第408条第2項(形式的な主語：所定の欠格事由に該当する者～心身の欠陥により、映写機の操作に不適當な者、不正の方法により申請・受験したことが発覚し、6ヶ月を経過しない者、免許取消を受けてから1年を経過しない者～。規制内容：映写技術者試験を受験できないこと)、

6. 30 名宛人を名実ともに労働省労働基準局長とした規定

第36条第3項(労働基準局長による特定の機械器具に具備する安全装置等の認定書の交付)、第37条第3項(溶接による汽罐(≒ボイラー)等の認可に際しての溶接の方法等に関する審査)、第42条第3項(労働基準局長による認可の有効期間が切れた危険な機械器具の検査機関の検査担当者の解任命令)、

6. 31 名宛人を名実ともに都道府県労働基準局長とした規定

第12条(小規模事業への衛生管理者の選任命令)、第27条(衛生管理者免許の取り消し)、第51条第3項(都道府県労働基準局長による食堂や炊事場で業務に従事する労働者への定期的検便の実施命令)、第191条(高圧下での作業に際して、必要に応じ、再圧治療室(密閉されたチャンバーで100%の酸素を吸入させることにより、空気塞栓症、減圧症などに対応する治療を行う部屋)の設置、高気圧作業による疾病に対応し得る医師の設置を命じ得ること)、第230条第2項(罐体検査に合格した汽罐や特殊汽罐に所定の刻印を押し、明細書にも所定の印を押し交付すべきこと)、第234条第3項(溶接検査に合格した汽罐等に所定の刻印を押し、明細書に所定の検査済の印を押し交付すべきこと)、第243条第3項(据付工事の作業主任者にかかる技能を審査して差し支えがなければ、同人に所定の認可書を交付すべきこと)、第243条第4項(前項の作業主任者に据付作業を行わせることが不適當と認めたときは、その認可を取り消し得ること)、第311条(汽罐士試験合格者に、

所定の様式による等級別の免許証（特級汽罐士免許証、一級汽罐士免許証、二級汽罐士免許証）を交付すべきこと）、第 316 条第 1 項（汽罐士が一定条件～故意過失による火災、汽罐の破裂等の事故の発生、汽罐取扱主任者たる汽罐士による第 304 条（汽罐取扱主任者がなすべき業務）違反、汽罐士試験での不正、汽罐士免許証の他者への貸与、第 312 条第 1 号所定の欠格事由の発生～に該当する場合、その免許を取り消し得ること）、第 319 条（汽罐溶接士試験合格者に、所定の様式による特別汽罐溶接士免許証又は普通期間溶接士免許証を交付すべきこと）、第 324 条第 1 項（汽罐溶接士が一定条件～故意重過失による火災等の事故の発生、汽罐溶接士試験での不正、汽罐士免許証の他者への貸与、第 320 条第 1 項第 1 号所定の欠格事由の発生～に該当する場合、その免許を取り消し得ること）、第 370 条（起重機運転士試験合格者に所定の様式による起重機運転士免許証を交付すべきこと）、第 374 条第 1 項（起重機運転士が一定条件～故意重過失による起重機の倒壊等の事故の発生、第 368 条所定の起重機運転士の業務違反、起重機運転士試験での不正、汽罐士免許証の他者への貸与、第 371 条所定の欠格事由の発生～に該当する場合、その免許を取り消し得ること）、第 398 条（溶接士試験合格者に所定の様式による溶接士免許証を交付すべきこと）、第 402 条第 1 項（溶接士が一定条件～故意重過失による火災、爆発等の事故の発生（第 1 号）、第 395 条所定の免許証の携帯義務、危険への対応義務、溶接士の業務違反（第 2 号）、溶接士試験での不正（第 3 号）、溶接士免許証の他者への貸与（第 4 号）、第 399 条所定の欠格事由の発生～に該当する場合、その免許を取り消し得ること）、第 407 条（映写技術者試験の合格者に所定の様式による免許証を交付すべきこと）、第 411 条第 1 項（映写技術者が一定条件～故意重過失による火災、爆発等の事故の発生（第 1 号）、第 413 条所定の事項～免許証の携帯、他者への免許証の貸与の禁止、濫りに映写室内から離れないこと、映写室に係員以外を出入りさせないこと、火気等を持ち込まないこと、使用済みフィルムを直ちに不燃性容器に入れ格納庫に収めること～違反（第 2 号）、映写技術者試験での不正（第 3 号）、映写技術者免許証の他者への貸与（第 4 号）、第 408 条所定の欠格事由の発生～に該当する場合、その免許を取り消し得ること）、

6. 32 名宛人を名実ともに労働基準監督署長とした規定

第 45 条第 3 項（労基署長が不適任と認めた指名者（第 44 条所定の業務より若干危険性の低い危険業務（火元責任者の業務、巻き上げ能力が一定能力未満の起重機業務、レール運輸、土木建築用機械の運転等）について、技能選考のうえ指名した者）への就業禁止（就業させること・することの禁止）命令）、第 171 条第 2 項（作業の性質等やむを得ない事由で、第 2 編及び第 4 編の安全基準の適用除外の申請がなされた場合、一定期間を定めて適用除外を許可できること）、第 239 条第 3 項（不適任と認めた汽罐取扱主任者の解任を命じ得ること）、第 241 条第 2 項（落成検査に合格した汽罐等に所定の様式による汽罐検査証を交付すべきこと）、第 241 条第 3 項（落成検査の必要がないと認める汽罐等につき、検査を省略

して汽罐検査証を交付できること)、第 331 条第 2 項 (落成検査に合格した揚重機に所定の様式による検査証を交付すべきこと)、第 331 条第 3 項 (落成検査の必要がないと認める揚重機につき、検査を省略して検査証を交付できること)、第 379 条第 3 項 (溶接主任者が不適任と認めた場合、解任を命じ得ること)、第 381 条第 2 項 (落成検査に合格した溶接装置に所定の様式による検査証を交付すべきこと)、第 381 条第 3 項 (移動式溶接装置など落成検査の必要がないと認める溶接装置につき、検査を省略して検査証を交付できること)、第 406 条第 3 項 (映写主任者が不適任と認めた場合、解任を命じ得ること)、

6. 33 名宛人を名実ともに労働基準監督官とした規定

第 247 条第 1 項 (汽罐等の諸検査に際して、必要に応じ、汽罐等の被覆の取り外し、汽罐等の移動、管やびょうの抜出等、水圧試験、鋳鉄製汽罐の解体、使用材料の試験成績の提出等を命じられること)

6. 34 名宛人を名実ともに (使用者も含むが、主に製造・販売・設置業者などであって) 行政による許認可を受けようとする者とした規定

第 35 条第 2 項 (特定の内圧容器の耐圧証明書の申請者は、所定の様式による申請書を労基署長を経由して労働基準局長に提出すべきこと)、第 36 条第 2 項 (特定の機械器具に具備する安全装置等にかかる労働基準局長による認定を求める者は、所定の様式による申請書を提出すべきこと)、第 37 条第 2 項 (溶接による汽罐 (=ボイラー) 等の認可を求める者は、労基署長を経由して労働基準局長へ申請書を提出すべきこと)、第 42 条第 2 項 (認可の有効期間が切れた危険な機械器具の指定検査機関による性能検査担当者の選任にかかる労働基準局長の認可)、第 230 条第 1 項 (汽罐や特殊汽罐について罐体検査を受けようとする者は、所定の書式と添付資料 (明細書) をもって、所轄都道府県労働基準局長に提出すべきこと)、第 233 条 (罐体検査を受けようとする者は、罐体を検査しやすい位置に置くべきこと、主要部分の塗料等の付着物を取り除くべきこと、水圧試験の準備をすべきこと、附属品を揃えるべきこと)、第 234 条第 2 項 (汽罐等の溶接検査を受けようとする者は、所定の様式による申請書に所定の明細書を添え、所轄の都道府県労働基準局長に提出すべきこと)、第 328 条 (揚重機の設置を図る者は、所定の認可申請書に摘要書と図面を添え、所轄労働基準監督署長に提出すべきこと)、

6. 35 名宛人を名実ともに国の指定を受けようとする者や受けた者とした規定

第 42 条第 1 項 (労基法第 47 条第 2 項 (認可の有効期間が切れた危険な機械器具の性能

検査の主務大臣による民間業者等への委託)が定める指定検査機関となろうとする者は、労基署長を経由して労働大臣に申請書を提出すべきこと)、第43条第2項(第38が定める汽罐等、揚重機、アセチレン溶接装置等の特に危険な作業を必要とする機械器具につき、労働大臣の指定検査機関による労基署長への性能検査結果の報告)

6. 36 名宛人を名実ともに国の指定機関による性能検査を受けようとする者とした規定

第43条第1項(第38が定める汽罐等、揚重機、アセチレン溶接装置等の特に危険な作業を必要とする機械器具につき、労働大臣の指定検査機関による性能検査を受けようとする者は、労基署長へ報告すべきこと)、

7 形式的な主語を設けているが、おそらく別の者を実質的な名宛人とした規定

7. 1 形式的な主語を設けているが、おそらく使用者を実質的な名宛人とした規定

第3条(形式的な主語:安全管理者。規制内容:その作業全般に精通し、所定条件~大学、専門学校で産業安全関係学科を修了したか、それと同等以上の能力を持ち、2年以上その実務に従事した者(第1号)、工業学校で産業安全関係学科を修了したか、それと同等以上の能力を持ち、5年以上その実務に従事した者(第2号)~のいずれかに該当する者を選任すべきこと)¹⁰、第6条(形式的な主語:安全管理者。規制内容:安全管理者の職務)、第13条(形式的な主語:衛生管理者。規制内容:衛生管理者の専属性)、第16条第1項(形式的な主語:衛生管理者。規制内容:衛生管理者の職務)、第18条(形式的な主語:衛生管理者。規制内容:衛生管理者による巡視等)、第19条(主語:衛生管理者。規制内容:衛生管理者による個別的職務)、第38条第1項(形式的な主語:汽罐(=ボイラー)、揚重機(一定規模以上の起重機及びエレベーター)、アセチレン溶接装置等危険な機械器具。規制内容:

¹⁰ 野口前掲書(1948年(昭和23年))19頁には、以下の記述がある。すなわち、「安全管理者の資格は、これを国家試験によるべしとする意見も相当にあったが、その施行には種々困難な事情も伴い、未だその時期でもないとの理由から、試験制度によらないで本条に掲げる如き資格者の内から、使用者が事業経営の面を考慮しながら選任することができるような立前を採ったのである。従って、本条の資格は実情に適応した弾力性のあるものと考えている」と。

それらの設置に際しての労基署長の認可)、第 53 条 (形式的な主語: 健診記録。規制内容: 様式に沿った健診記録の作成)、第 56 条 (形式的な主語: 法第 54 条第 1 項の定める届、規制内容: 使用者に対して、建築物、寄宿舍等の設置、移転等に際して着工 14 日前までに計画の届出を義務づけた労基法第 54 条第 1 項が定める計画の届出の様式と必要記載事項)、第 60 条 (形式的な主語: 原動機。規制内容: 原動機を区画された場所に据え付けるか、やむを得ない場合等には囲いや覆いをすべきこと)、第 62 条 (形式的な主語: 電気設備のスイッチ。規制内容: 電気設備のスイッチによる感電、火災、爆発の防止のため、適当な位置に取り付け、照明を十分にすべきこと)¹¹、第 67 条 (形式的な主語: 動力伝導装置の軸受け。規制内容: 動力伝導装置の軸受け (回転する軸に接して支える部品) は、巻き込まれ危険部位に安全装置が設置されている場合を除き、長期間にわたり給油の必要がないものを使用すべきこと)、第 69 条 (形式的な主語: 動力伝導装置等に使用する止め金具類。規制内容: 頭部埋め込み型とするか、覆いを設置すべきこと)、第 70 条第 1 項 (形式的な主語: 遊び車を使用する場合に設けるべき遷帯装置 (ベルトシフター)。規制内容: 調帯 (調車をつなぐベルト) が不意に固定車に移動しないようなものとすべきこと)、第 70 条第 2 項 (形式的な主語: 遊車を使用する場合に設けるべき遷帯装置 (ベルトシフター)。規制内容: 調帯 (調車をつなぐベルト) が不意に固定車 (力車) に移動しないようなものとすべきこと)、第 71 条 (形式的な主語: 動力伝導装置の歯車で接触の危険があるもの。規制内容: 覆いをすべきこと)、第 72 条 (形式的な主語: 原動機や動力伝導装置。規制内容: 緊急停止装置を設けるか、原動機室の係員が直ちに停止できる連絡を保持すべきこと)、第 73 条第 1 項 (原動機や動力伝導装置の運転開始時に、関係労働者への周知のために合図を定めるべきこと)、第 74 条 (原動機、動力伝導装置等を停止して、清掃、注油等をする場合、起動装置に錠をかけるか、標示を設ける等の危害防止措置をなすべきこと)、第 76 条 (形式的な主語: 機械の勢輪 (フライ・ホイール: 慣性の法則を利用して、安定した回転力を創出する円盤等)、調車 (プーリー)、歯車等で、接触の危険があるもの。規制内容: 覆いか囲いをすべきこと)、第 90 条 (形式的な主語: 屋内の通路。規制内容: 適当な幅、適当な標示を設けると共に、床面をつまづき、すべり等の危険がない状態にすべきこと等)、第 91 条 (形式的な主語: 百貨店、病院、旅館等で、労働者以外の者と共用する通路、階段、非常口。規制内容: 非常時の安全を確保すべきこと)、第 92 条 (形式的な主語: 機械と機械または他の設備の間に設ける通路。規制内容: 幅 80cm 以上とすべきこと)、第 93 条 (形式的な主語: 作業場の床面。規制内容: つまづき、すべり等の危険がない構造で、安全な状態にすべきこと)、第 96 条 (形式的な主語: 建築物に設ける階段。規制内容: 丈夫で、急すぎず、踏面等を等間隔に設け、一定間隔で踊場を設け、適当な手すりを設けるべきこと)、第 103 条 (形式的な主語: 架設通路 (工事現場に仮にかける作業用の通路)。規制内容: 丈夫な構造として、なおかつ、

¹¹ ただし、このように、名宛人が明示されず、使用者とは別に設備の設置者が存在する場合、実質的な名宛人に当該設置者が含まれる可能性を排除はできない。

こう配を原則として30度未満とし、墜落の危険がある箇所には原則として高さ75cm以上の丈夫な手すりを設けるべきこと等)、第105条第1項(形式的な主語:はしご道。規制内容:丈夫で、踏(ふみ)さんを等間隔に設ける等、規定の構造とすべきこと等)、第105条第2項(形式的な主語:潜かん(地下水の多い地中や水中に設置された作業空間。ケーソン)内のはしご道等をやむを得ないもの。規制内容:前項の一部の規定の適用を除外すること)、第108条第1項(形式的な主語1:足場。規制内容:使用目的に応じて丈夫な構造とすべきこと。形式的な主語2:高さ2m以上に設置する足場板。規制内容:幅20cm以上、厚さ3.5cm以上とすべきこと)、第108条第2項(形式的な主語:足場板。規制内容:2箇所以上を柱や腕木等にしっかり取り付けるべきこと等)、第109条(形式的な主語:丸太足場。規制内容:建地(縦方向に立てる支柱)の間隔を2.5m以内として、最初の布(建地の間をつなぐ水平の部材)は3m以下に設置すべきこと、建地の脚部を確実に固定すべきこと、腕木(2本の建地をつなぎ、足場板を受ける役割を果たすもの)の間隔を1.5m以内とすべきこと、接続部を堅固に固定するため、建地の重ね継手は、1m以上重ね、2箇所で縛るべきこと、建地の突合せ継手(つきあわせつぎて:同一平面で付き合わせて部材を継ぐ方法)は、2本組とするか、1.8m以上の添え木を付けて2箇所ずつ4箇所以上で縛るべきこと、建地、布、腕木等の交差部分や接続部は、鉄線等の丈夫な材料で堅固に縛るべきこと、適当な筋違いで補強すべきこと、建設物に取り付けるか控え(地面から斜めの角度で支える)を設けるべきこと、高さ2m以上の作業床は幅40cm以上とし、足場板の隙間を3cm以内とすべきこと、高さ2m以上の作業床には、原則として高さ75cm以上の丈夫な手すりを設けるべきこと等)、第115条(形式的な主語:移動式の脚立。規制内容:設置時に安定し、丈夫で、踏面が適当な面積を持つ等の条件を具備すべきこと)、第128条第1項(形式的な主語:溶鉱炉、溶銑炉、ガラス溶解炉など多量の高熱物を取り扱う場所。規制内容:爆発や逸出等の危険を防止する措置を講じるべきこと)、第130条第1項(形式的な主語:作業中に手袋の使用を禁止する機械。規制内容:労働者に明示すべきこと)、第132条第1項(形式的な主語:アーク溶接など強い光線を発散する場所。規制内容:原則として区画すべきこと)、第136条第1項(形式的な主語:火炉など多量の高熱物を取り扱う設備。規制内容:火災を防止できる構造とすべきこと)、第137条(形式的な主語:爆発性、発火性、引火性の危険物を貯蔵ないし取り扱う等する設備。規制内容:火災や爆発の防止のため適当な構造とすべきこと)、第139条(形式的な主語:起毛・反毛等のほか、可燃物を多量に取り扱う作業の場所。規制内容:火災防止のための位置、構造とすべきこと)、第140条第1項(形式的な主語:爆発のおそれのあるガス・蒸気や、粉じんを発生する場所。規制内容:換気、通風、除じん等の措置を講じるべきこと)、第142条(形式的な主語:映写室の構造。規制内容:壁・床・天井を耐火構造とすべきこと、一定以上の間口(主要な方向からみた幅)、奥行、天井の高さ、出入口の大きさを確保すべきこと、外開きの防火戸を備えるべきこと、不燃性の材料で作った映写機用排気筒、フィルムの格納庫等を設置すべきこと等)、第143条第1項(形式的な主語:映写機。規制内容:フィルムの切断による危険防止のため、安全開閉器

を備えるべきこと)、第 146 条 (形式的な主語: ゴムのり引機等の機械等で、静電気による火災の危険のある部分。規制内容: 確実に接地させるべきこと)、第 148 条 (形式的な主語: 煙道や煙突。規制内容: 掃除・点検が容易な構造とすべきこと、建築物を貫通する部分は、眼鏡石等の遮熱材料で防護すべきこと、開口部を建築物から 1m 以上離すこと、定期的に清掃すべきこと等)、第 150 条 (形式的な主語: 油等で侵染したボロ、紙くず等。規制内容: 不燃性の容器に収める等火災防止措置を講じるべきこと)、第 151 条 (形式的な主語: 灰捨場。規制内容: 延焼しない場所に設けるか、不燃性の材料で造るべきこと)、第 156 条 (形式的な主語: 爆発や自然発火の危険がある物を取り扱う乾燥室 (危険物乾燥室) を設ける部分の建築物。規制内容: 耐火構造でない限り、平屋か別棟とすべきこと)、第 157 条 (形式的な主語 (柱書): 乾燥室の構造。形式的な主語 (第 1 号): 爆発性、発火性、引火性の物を取り扱う乾燥室の壁 (①)。床、天井、柱等 (②)。規制内容: ①につき、不燃構造とすべきこと。②につき、不燃性の材料で造るべきこと。形式的な主語 (第 3 号): 爆発の危険がある物を取り扱う乾燥室。規制内容: 周壁を堅固な構造とし、屋根を軽量な材料で造るべきこと。形式的な主語 (第 4 号): 乾燥室ののぞき窓、出入り口等の開口部。規制内容: 発火の際燃え広がらない位置とし、必要に応じて密閉できる構造とすべきこと。形式的な主語 (第 5 号): 内部の棚、枠など。規制内容: 不燃性の材料でつくるべきこと。形式的な主語 (第 6 号): 本号に主語はなく、柱書の乾燥室の構造が該当する。規制内容: 有効な換気装置を設けるべきこと。形式的な主語 (第 7 号): 本号に主語はなく、柱書の乾燥室の構造が該当する。規制内容: 内部を掃除し易い構造とすべきこと等)、第 158 条 (形式的な主語: 乾燥室。規制内容: 局部的に温度が上昇しない方法で過熱すべきこと、温度測定器を設けるべきこと)、第 159 条 (形式的な主語: 乾燥室の熱源。規制内容: 爆発性の物の過熱に直火を用いないこと、炭火、練炭、コークス等の直火を用いる場合、延焼や飛び火防止のため、有効な覆いや隔壁を設置すべきこと)、第 160 条第 1 項 (形式的な主語: 乾燥室に附属する電熱器、電燈 (現在の電球のこと) 等の電気設備。規制内容: その配線やスイッチは、他の用途に用いるものから独立させるべきこと)、第 163 条 (形式的な主語: 乾燥室の作業主任者。規制内容: 受け持ちの乾燥室について、構造や附属設備、乾燥物の安全な加熱方法、乾燥物の加熱程度・時間に応じたリスクを知り、室内温度の調整に熟達し、発火後の延焼防止や消火措置を講じられる者であるべきこと)、第 164 条 (形式的な主語: 乾燥室の作業主任者。規制内容: 乾燥室内外・附属設備を適時に点検して不備な箇所を発見して修繕する、室内の温度・時間経過に応じて必要な措置を講じる、熱源の種類に応じた常時監視を行う、乾燥物が脱落しないよう支える、危険な加熱操作を行わない、引火物の加熱の際、爆発性混合ガスを排除する、室内の粉じんのたい積を防ぐ、壁外温度に留意すると共に可燃物の接近を防ぐ等の業務を行うべきこと)、第 167 条 (形式的な主語: 内圧容器。規制内容: 有効な安全弁等、圧力計、内部の検査・掃除用の孔、復水 (蒸気が冷却されて水に戻ったもの)・油等を輩出するための吹出装置を具備すべきこと)、第 168 条 (形式的な主語: 内圧容器。規制内容: 毎年 1 回以上、点検及び内外の清掃をすべきこと)、第 169 条 (形式的な主語: 内圧容器の耐

圧証明書。規制内容：実物と構造調書及び構造を示す図面との一致、構造規格への適合、水圧試験と容器検査への合格の条件を備えたものに発行すべきこと)、第 195 条 (形式的な主語：労働者を常時就業させる場所の採光・照明。規制内容：原則として、作業の精密度に応じた基準によるべきこと)、第 203 条 (形式的な主語：坑内作業場の気温。規制内容：原則として摂氏 37 度以下とすべきこと)、第 213 条 (形式的な主語：有害物、腐りやすいもの、悪臭があるもので汚染のおそれのある床及び周壁。規制内容：しばしば洗浄すべきこと)、第 214 条 (形式的な主語：前条所定の床及び周壁、湿潤のおそれのある作業場の床及び周壁。規制内容：なるべく不浸透性の材料で塗装すべきこと、床については排水に便利な構造とすべきこと)、第 215 条第 1 項 (形式的な主語：汚物。一定の場所で露出しないよう処理すべきこと)、第 215 条第 2 項 (形式的な主語：病原体による汚染のおそれがある床、周壁、容器等。規制内容：しばしば消毒すべきこと)、第 219 条第 2 項 (形式的な主語①：前項に基づき設置された、男女別、一定数の確保、床・腰板を不浸透性の材料で塗装する等所定の条件を満たす便所及び便器。規制内容：清潔に保つべきこと等。形式的な主語②：汚物。規制内容：適当に処理すべきこと)、第 221 条 (形式的な主語：事業場附属の食堂や炊事場。規制内容：食堂と炊事場を区分し、採光・換気を十分にし、掃除しやすい構造とすること、1 人 1 m²以上の床面積とすること、原則として食堂に食事のための椅子を設けること、便所や廃物だめから距離を離すこと、食器や食材等の消毒設備を設けること、食器や食材等の保存設備を設けること、はえその他昆虫、ねずみ、犬、猫等の害を防ぐための設備を設けること、飲用・洗浄のため、清浄な水を十分に蓄えること、炊事場の床を土のままとしないこと、汚水・廃物が炊事場で露出しないよう処置する等衛生上有害とならないようにすること、炊事従業員専用便所を設置すること、炊事に不適當な伝染病罹患者を従事させないこと、炊事従業員に清潔な作業衣を使用させること、炊事従業員以外の者をみだりに炊事場に入入りさせないこと、炊事場専用の履き物を揃え、土足のまま立ち入らせないこと、との条件を充たすべきこと)、第 224 条 (形式的な主語：救急用具等。規制内容：包帯材料、ピンセット、ヨードチンキ等の消毒薬、やけどのおそれのある作業場ではやけど薬、重傷者を生ずるおそれのある作業場では、止血帯、福水、興奮剤等を備えるべきこと)、第 237 条 (形式的な主語：汽罐や特殊汽罐を設置しようとする者。規制内容：所定の認可申請書に明細書を添え、所轄の労働基準監督署長に提出しなければならない)、第 238 条第 2 項 (形式的な主語：罐体検査後 1 年以上経過した汽罐等を設置する際に必要となる性能検査を受ける者。規制内容：有効期間満了前に所定の様式による申請書を労基署長に提出すべきこと)、第 240 条 (汽罐取扱主任者の資格要件～取扱汽罐の伝熱面積合計が 500 m²以上又は制限圧力 20kg/cm²以上：特級汽罐士、同じく伝熱面積合計 25 m²以上 500 m²未満又は制限圧力 7kg/cm²以上 20kg/cm²未満：1 級汽罐士以上、これら以外：2 級汽罐士以上～)、第 242 条 (形式的な主語：汽罐等の設置認可の承継者。規制内容：汽罐等の設置認可を受けた者が変わった場合、10 日以内に所轄労働基準署長に申請して検査証の書き換えを受けるべきこと)、第 310 条 (所定の汽罐～小型で圧力が弱いもの：制限圧力 4kg/cm²以下、罐胴内径 750mm 以下、長

さ 1300mm 以下か、伝熱面積 3 m²以下、水頭圧 20m 以下の温水罐で火格子面積 1 m²以下か伝熱面積 14 m²以下のもの～を除き、第 44 条第 1 項第 1 号が定める汽罐の火付け等の業務を行う者は、汽罐士免許を受けた者（汽罐士）とすべきこと）、第 359 条第 1 項（形式的な主語：揚重機。規制内容：1 年以内の定期日に定期検査を行うべきこと）、第 359 条第 2 項（形式的な主語：定期検査。規制内容：揚重機の主要部分、電気絶縁、定荷重運転（一定の負荷の下での安定的な動作のことと思われる）及び補助用具（玉掛け用吊り具など）等について行うべきこと）、第 360 条第 1 項（形式的な主語：揚重機。規制内容：毎月 1 回定期日に月例検査を行うべきこと、但し、不定期に使用する揚重機は、使用開始の都度必要な検査を行うことで足りること）、第 360 条第 2 項（形式的な主語：月例検査。規制内容：各部分の摩耗、変形、破損の状態、鋼索の損耗等について行うべきこと）、第 361 条（形式的な主語：補助具の検査。規制内容：所定の事項～玉掛け用鋼索：摩耗、子線の切断、より戻し（よられた状態で強度が保たれているワイヤーは、より戻し状態では強度が低下する）、傷、くぼみの程度、蛇口やつなぎ箇所の編組の状態等、鎖、フック（物を引っかける器具）、シャックル（チェーン、ワイヤー等を連結する器具）等：溶接等の箇所の良否、摩耗の程度等～について行うべきこと）、第 362 条（形式的な主語：鋼索。規制内容：300mm ごとに、子線数の 10 分の 1 以上切断したものを使用してはならないこと）、第 363 条（形式的な主語：ブーム。規制内容：水平面との傾斜角 30 度未満で使用させてはならないこと¹²⁾）、第 366 条（形式的な主語：揚重機。規制内容：組立後、制限荷重の 20%増しの荷重による試験（荷重試験）を行うべきこと¹³⁾）、第 369 条（第 44 条第 1 項第 3 号の業務（巻き上げ能力の高い起重機業務）従事者は、起重機運転士免許を受けた者（起重機運転士）とすべきこと¹⁴⁾）、第 381 条第 4 項（形式的な主語：溶接装置。規制内容：検査証の交付後でなければ、使用できないこと）、第 382 条（形式的な主語：溶接装置の設置認可の承継者。規制内容：溶接装置の設置認可を受けた者が変わった場合、10 日以内に所轄労働基準署長に申請して検査証の書き換えを受けるべきこと¹⁵⁾）、第 387 条第 1 項（形式的な主語：発生器。規制内容：

¹²⁾ 本条が示すように、傾斜角 30 度未満で荷を吊り上げることはもとより、ブームを 30 度まで倒し、ロープを延ばして使用極限半径外にあるものを吊り、斜めに引き寄せて吊り上げるような危険作業も、当然に禁止される（野口前掲書（1948 年（昭和 23 年））217 頁）。

¹³⁾ 条文上例外は許容されていないが、設置場所での組立前、製作所での試験による代替が認められることがある。また、ガイデリックなど仮設的なものでは、2 割に拘泥する必要はないと解されている（野口前掲書（1948 年（昭和 23 年））219 頁）。

¹⁴⁾ 本条項により、昭和 23 年 5 月 1 日以後、巻上能力 5 トン以上の起重機運転従事者には、起重機運転士免許が必要となった（野口前掲書（1948 年（昭和 23 年））222 頁）。

¹⁵⁾ 揚重機、汽罐等にかかる同類の規定は、利用者の変更等に際して、廃止の申請と設置の再申請を求めることなく、先の検査証の名義変更で済むよう、その便宜を図ったものであ

専用の発生器室内に設置すべきこと) 第 387 条第 2 項 (形式的な主語: 前項の発生器室 (溶接装置の発生器を設置する専用の部屋)。規制内容: 直上に階を有しない場所で¹⁶、なおかつ火気使用設備から相当隔離すべきこと)、第 388 条 (形式的な主語: 発生器室の構造。規制内容: 所定の事項~壁に不燃性材料を使用し、厚さ 4cm 以上の鉄筋コンクリート、鉄骨等に厚さ 3cm 以上のメタルラス張モルタル塗等の構造とすること (第 1 号)、屋根及び天井には、薄鉄板や軽い不燃性の材料を使用すること (第 2 号)、床面積の 16 分の 1 以上の断面積の排気筒を屋上に突出させ、その開口部を窓、出入口等の孔口から 1.5m 以上離すこと等 (第 3 号)、出入口の戸には 1.5mm 以上の鉄板を使用すること等 (第 4 号)、壁と発生器の間隔を発生器の調整等に支障のない距離とすること (第 5 号) ~を具備すべきこと¹⁷)、第 389 条 (形式的な主語: 発生器室内に設ける照明。規制内容: 固定した電燈とすべきこと¹⁸)、第 390 条 (形式的な主語: 移動式溶接装置。規制内容: 第 387 条第 1 項 (発生器は専用の発生器室内に設置すべき旨の定め) にかかわらず、使用しない場合、専門の格納室に集用すべきこと、ただし、気鐘を分離し発生器を洗浄して保管する場合はこの限りでないこと¹⁹)、第 391 条 (形式的な主語: 発生器の構造。規制内容: 所定の事項~水室には厚さ 2mm 以上の鋼板を使用すること (第 1 号)、気鐘には、径の大きさに応じて厚さ 2mm 以上か 1.5mm 以上の鋼板を使用し、なおかつガスが漏洩しないようにすること (第 2 号)、気鐘を昇降するための鉄柱と安全排気管 (内部の圧力が限界を超えて爆発しないよう、内部圧力が

り (野口前掲書 (1948 年 (昭和 23 年)) 158 頁、205 頁)、溶接装置についても同旨と解される。

¹⁶ 発生器が爆発すると、その威力の大部分が上部に及ぶことを前提としている (野口前掲書 (1948 年 (昭和 23 年)) 246 頁)。

¹⁷ 爆発の事例の殆どは、気鐘 (発生させたアセチレンガスを貯留する円筒形のタンク) が空中に飛び上がり、梁等の障害物があれば破壊して降下することで、被害が最小限に抑えられてきた。これは、発生器室が、不燃性材料で作られ、壁の強度を十分にし、屋根の強度は弱く、という原則で作られているためであり、本規則も、この原則を反映している。また、発生器室内に爆発性ガスが停滞しないよう、十分な大きさの排気筒を設置するよう求めている (野口前掲書 (1948 年 (昭和 23 年)) 247 頁)。

¹⁸ スパーク等による爆発を防止するため、コードでぶら下げた電球等の使用を禁じる趣旨である (野口前掲書 (1948 年 (昭和 23 年)) 247 頁)。電球等がぶら下がっていると、揺れたりして何かに触れた場合、ガラスが割れてアセチレンガスの点火源になるリスクの防止を図っている。現行安衛則第 330 条は、ぶら下がった電球等 (「架空吊り下げ電灯」) を使用する場合、ガードを設けるべきことを定めている (玉泉孝次氏のご教示による)。

¹⁹ 発生器室は、定置式溶接装置の場合に設置が求められるものであり、移動式の場合、それほど丈夫さは必要ないことを踏まえた規定である (野口前掲書 (1948 年 (昭和 23 年)) 248 頁)。

一定の値を超えたときに、内部の気体を外部に逃すための装置（現行の安衛則第 305 条が定める安全弁のこと）と思われる）を設置すること（第 3 号）、発生器、安全器（ガスの逆流や逆火（ガスの導出方向と反対方向にアセチレンや火が燃え進むこと。溶接作業に使う酸素の圧力の方が発生器からのアセチレン圧力より強いいため、スラッグによる吹管の閉塞等により、アセチレン発生器へ向けた逆流が生じ易い）を防ぐための装置）、清浄器、導管等でアセチレンが接触する部分に銅を使用しないこと（第 4 号）²⁰～を具備すべきこと²¹）、第 392 条（形式的な主語：安全器。規制内容：所定の事項～厚さ 2mm 以上の鋼板製で、接合部分は溶接等とすること（第 1 号）、水封式とし、ガス逆流の際に確実に防げる構造とすること（第 2 号）、内径 12cm 以下、有効水柱（正常な使用状態で、アセチレン導入管の開口部の上端から内封水面までの高さをいう²²）25mm 以上、水位を点検しやすい構造（第 3 号）、吹管ごとの安全器の設置等（第 4 号）、ガス溜めが発生器と分離している場合、ガス溜め用安全器を備えること（第 5 号）～を具備すべきこと）、第 393 条（形式的な主語：カーバイドのかすだめ。規制内容：安全な場所に設け、移動式溶接装置を使用する場合を除き、所定の構造～れんがかコンクリート等を使用すること（第 1 号）、カーバイドてん充器（ここでは、1 回の使用量に相当する）の 3 倍以上の容積とすること（第 2 号）～を具備すべきこと²³）、第 397 条（形式的な主語：第 44 条第 1 項第 4 号の業務（アセチレン溶接装置の作業主任業務）に就く者。規制内容：溶接士免許を受けた者（溶接士）であるべきこと）、第 404 条（形式的な主語：第 44 条第 1 項第 5 号の業務（映写機による上映操作）に就く者。規制内容：映写技術者免許を受けた者（映写技術者）であるべきこと）、第 430 条（形式的な主語：蒸気機関車及び汽罐車。規制内容：所定の定期検査～3 年以内ごとの主要部分の取り外し検査と試運転（第 1 号）、6 ヶ月以内ごとのシリンダ及び弁室内部、蒸気管（蒸気を蒸気ドームからシリンダまで送気する配管）、排気管（煙突か煙突に排気を送気する配管のことと思われる）、加減弁（蒸気管の途中に付けられ、シリンダに送気する蒸気の量を調整するレギュレータのことと思われる）、安全弁、圧力計の検査（第 2 号）、少なくとも毎月 1 回、火室内部、可溶栓（熱媒体を内包する容器の温度が異常に上昇した時に栓が溶融し

²⁰ アセチレンは、銅と容易に反応して爆発性化合物であるアセチライド（アセチレン銅）を生成することによる（労働省安全衛生部編『実務に役立つ労働安全衛生規則の逐条解説（第 2 巻）＜安全基準編①＞』（中央労働災害防止協会、1993 年（平成 5 年））287 頁）。

²¹ 各号の条件に合致しない発生器は、規則第 34 条（特定の機械器具が最低限の安全性を確保されない場合の譲渡、貸与、設置の禁止）により、販売自体が禁止されている（野口前掲書（1948 年（昭和 23 年））249 頁）。

²² 松沢前掲解説（1949 年（昭和 24 年））61 頁。

²³ カーバイドのかすがアセチレンガスを発生し続けるリスクへの対応を図ったものである（野口前掲書（1948 年（昭和 23 年））251 頁、労働省安全衛生部編著＜安全基準編①＞（1993 年（平成 5 年））290-291 頁）。

て開孔し、容器内の媒体を外部に流出させて、容器内圧力上昇により起こる容器の破壊を防ぐもの²⁴⁾、火粉止（火の粉の放出によって起こる列車や沿線火災を防止するために設けられるもので、金網を扇形にして煙室内部吐出管の前方斜めに取り付ける柵式と、円筒形にして煙突と吐出管とを連絡するカゴ型との2種がある²⁵⁾）、水面測定装置、給水装置、制動機の検査（第3号）～を行うべきこと）、第431条（形式的な主語：電気機関車及び電車。規制内容：所定の定期検査～3年以内ごとの主要部分の取り外し検査と電動機の絶縁試験（モーターの動作に影響する巻機の絶縁抵抗を調べることと解される）と試運転（第1号）、1年以内ごとの電動機、制動機（ブレーキ。粘着型、非粘着型、その他に大別され、それぞれに様々な種類がある）、開閉器（電力回路に流れる電気を開閉するスイッチ）、自動遮断器（電気機関車の回路の故障等で異常に大きな電流が生じて電動機等が障害するのを防ぐため、電流が極大値に達する前に、回路から遮断するための保安装置²⁶⁾）、避雷器等の検査（第2号）、少なくとも毎月1回、一回電路と大地の間の絶縁抵抗の試験及び制動機（ブレーキ。粘着型、非粘着型、その他に大別され、それぞれに様々な種類がある）の検査（第3号）～を行うべきこと²⁷⁾）、第432条（形式的な主語：軌道（レール・まくら木・道床）。規制内容：常時、軌条及び路面の状態を検査し、必要な補修をすべきこと）、第434条（形式的な主語：車輛。規制内容：構造、軌条の種類、軌間、こう配、曲線半径等に応じて安全な速度を定め、関係労働者に明示すべきこと）、第435条（形式的な主語：第433条第1項による信号規定（軌道を通る車輛の換車（車輛の交換のことと思われる）に関する合図の定め）及び第430条から第432条の検査（蒸気機関車や汽罐車、電気機関車や電車の主要な機能、安全に関わる機器、軌道の軌条及び路面の検査）の結果。規制内容：記録して保存すべきこと）、

7.2 形式的な主語を設けているが、おそらく使用者と溶接工作責任者を実質的

²⁴⁾ ダイキン工業株式会社のウェブサイト

(https://www.daikinaircon.com/yogosu/html/kaline/KA-3.htm?_ga=2.44181476.1707316669.1600062693-1608809098.1600062693 最終閲覧日：2020年9月14日)。

²⁵⁾ 機関車工学会『最新機関車の構造及理論（上）（新訂増補版）』（1940年（昭和15年））237頁。

²⁶⁾ 田中隆三『新編・電気機関車読本』（電気車研究会、1951年（昭和26年））。

²⁷⁾ 行政官庁の立会検査ではなく、使用者の責任に委ねられているので、検査の詳細も、事情に応じて使用者が決定すべきものである（野口前掲書（1948年（昭和23年））274頁）。

な名宛人とした規定

第 235 条第 2 項（形式的な主語：溶接工作責任者。規制内容：溶接検査に立ち会うべきこと）、

7. 3 形式的な主語を設けているが、おそらく使用者と溶接主任者を実質的な名宛人とした規定

第 395 条第 3 項（形式的な主語：溶接主任者。規制内容：溶接作業等に従事する労働者に所定の事項～溶接作業中、保護眼鏡と保護手袋を着用すること（第 1 号）、使用中の発生器に火花を発生する工具を使用したり衝撃を与えたりしないこと（第 2 号）、溶接装置のガス漏れの点検に際しては、石けん水を使用する等安全な方法によること（第 3 号）、溶接作業の開始に先立ち、溶接装置各部を点検すると共に、発生器内に空気とアセチレンの混合ガスがあれば、排除すること（第 4 号）、溶接装置内の凍結防止には、温水や蒸気を使用する等安全な方法によること（第 5 号）、発生器の気鐘の上に濫りに物を置かないこと（第 6 号）、発生器の使用を休止し、残留カーバイドによるガス発生リスクがある場合、水室の水位を適当に保つこと（第 7 号）、発生器の修繕・加工・運搬・格納、継続的な使用の休止に際しては、アセチレン及びカーバイドを完全に除去すること（第 8 号）、移動式溶接装置の発生器は、高温、換気が悪い、振動が多い等の場所に設置しないこと（第 9 号）、安全器は、水位を確かめ易い箇所に置き、作業継続中は 1 日 1 回以上点検すること（第 10 号）、発生器室の出入口の戸を開放したままとしないこと（第 11 号）、発生器から 5m 以内又は発生器室から 3m 以内では、喫煙、火気の使用等を行わないこと（第 12 号）、カーバイド罐の開封時に、打撃等火花を発生おそれのある行為をしないこと（第 13 号）、移動式溶接装置の発生器にカーバイドを詰め替える際は、屋外の安全な場所で行うこと（第 14 号）、カーバイドのかすは、ガスによる危険がなくなるまでかすだめに容れる等適当に処置すること（第 15 号）、溶接作業は、爆発性、発火性、引火性などがある物の付近で行わないこと（第 16 号）、アルコール、揮発油、タール類、油脂類、硫酸等を容れたことのある容器の溶接、溶断の際は、それらを排除等すること（第 17 号）～を指示すべきこと²⁸）、

7. 4 形式的な主語を設けているが、おそらく使用者、製造者、譲渡提供者等と

²⁸ 本条所掲の事項は、いずれも災害事例に基づくものである（野口前掲書（1948 年（昭和 23 年））254 頁）。

溶接主任者を実質的な名宛人とした規定

第 386 条（形式的な主語：溶接装置の検査申請者又は溶接主任者。規制内容：検査（第 4 章所定の性能検査、第 381 条所定の落成検査、第 385 条第 2 項所定の性能検査（休止期間中に性能検査の有効期間が満了した場合に改めて行われる検査）のことと思われる）に立ち会うべきこと）。

7. 5 形式的な主語を設けているが、おそらく使用者、製造者、譲渡提供者等と

汽罐取扱主任者を実質的な名宛人とした規定

第 247 条第 2 項（形式的な主語：種々の汽罐等に関する検査申請者や汽罐取扱主任者。規制内容：前項の検査（汽罐等に関する諸検査）に立ち会うべきこと）、

7. 6 形式的な主語を設けているが、おそらく使用者と汽罐溶接士を実質的な名

宛人とした規定

第 326 条第 1 項（形式的な主語：汽罐溶接士の作業範囲。規制内容：級別に区分されるべきこと～特別汽罐溶接士：厚さ 25mm を超える胴、鏡板、ドーム、管寄せ（汽罐で作成した蒸気等を用途に応じて分散するための管の分岐部分）、その他主要部分の溶接、特殊鋼又は引張強さ 50kg/mm²を超える材料の溶接、普通汽罐溶接士：それ以外の溶接～）

7. 7 形式的な主語を設けているが、おそらく労働者を実質的な名宛人とした規

定

第 44 条第 2 項（主語：免許を持たない者。規制内容：一定の危険業務～汽罐（=ボイラー）の火付け、溶接による汽罐（=ボイラー）の製造・改造や修繕等、巻き上げ能力の高い起重機業務、アセチレン溶接装置の作業主任業務、映写機による上映操作～に従事してはならないこと）、第 45 条第 2 項（主語：技能選考のうえ指名された者。規制内容：第 44 条所定の業務より若干危険性の低い危険業務～火元責任者の業務、巻き上げ能力が一定能力未満の起重機業務、レール運輸、土木建築用機械の運転等～に従事してはならないこと）、第 46 条第 2 項（主語：第 1 項各号の業務～動力伝導装置の清掃等、粘性質のロール練りの業務、丸のこ盤や帯のこ盤による木材送給、操車場内での列車の入換、連結等、レールが通るずい道（トンネル）内部での単独業務等～の経験者以外の者。規制内容：それらの業務に従

事してはならないこと）、

7. 8 形式的な主語を設けているが、おそらく国を実質的な名宛人とした規定

第14条（形式的な主語：衛生管理者。規制内容：所定条件～医師であり労働衛生の教養を持つ者（第1号）、第24条による都道府県労働基準局長の免許（衛生管理者免許）を受けた者（第2号）²⁹～のいずれかに該当する者に与える）、第24条（形式的な主語：衛生管理者免許。規制内容：衛生管理者免許の付与の条件）、第28条（形式的な主語：衛生管理者試験。規制内容：都道府県労働基準局長による衛生管理者試験の実施）、第29条（形式的な主語：衛生管理者試験。規制内容：衛生管理者試験の受験資格）、第30条（形式的な主語：衛生管理者試験。規制内容：試験の科目）、第44条第3項（形式的な主語：一定の危険業務～汽罐の火付け、溶接による汽罐の製造・改造や修繕等、巻き上げ能力の高い起重機業務、アセチレン溶接装置の作業主任業務、映写機による上映操作～に従事するのに求められる第1項所定の試験や免許に関する規定。規制内容：第4編で定めること）、第170条（形式的な主語：内圧容器の構造規格及び検査。規制内容：告示で定めるべきこと）、第232条（形式的な主語：罐体検査。規制内容：汽罐又は特殊汽罐の明細書の記載事項について行うべきこと）、第235条第1項（形式的な主語：溶接検査。規制内容：溶接明細書の記載事項について行うべきこと）、第249条第1項（形式的な主語：鋳鉄製汽罐。規制内容：制限圧力 $0.7\text{kg}/\text{cm}^2$ 以下で使用し、組合せ式とすべきこと）、第249条第2項（形式的な主語：鋳鉄製温水罐（ガスや油を燃料として温水をつくるためのボイラーで、暖房や給湯に用いることが多い）。規制内容：制限圧力 $3\text{kg}/\text{cm}^2$ 以下で使用すべきこと）、第314条（形式的な主語：汽罐士試験の科目。規制内容：次の科目について行う。特級汽罐士：汽罐構造、汽罐取扱方法、燃料及び燃焼、関係法令、一級汽罐士：汽罐構造、汽罐取扱方法、燃料及び燃焼、関係法令（構造規格を除く）、二級汽罐士：汽罐構造、汽罐取扱方法燃料及び燃焼、関係法令（構造規格を除く）、投炭及び汽罐操法～）、第320条第2項（形式的な主語：特別汽罐溶接士試験。規制内容：普通汽罐溶接士免許の取得後1年以上の実務経験を経なければ受験できないこと）、第321条第1項（形式的な主語：汽罐溶接士試験。規制内容：次の科目について行う。学科試験：汽罐構造、汽罐材料、汽罐工作、修繕方法、溶接施工方法、溶接棒・溶接部の性質、溶接部検査方法、溶接機取扱方法、溶接に関する安全、関係法令³⁰）、第321条第2項（形式的な主語：汽罐溶接士の実技試験。規制内容：告示（汽罐溶接士実技試験規程）によって行うべきこと）、第372条（形式的な主語：起重機運転士試験。規制内容：次の科目について行う。起重機運転の実技、起重機の構造、起重機の運転に必要な電気や原動機関

²⁹ 第24条の免許は、衛生管理者試験合格者か、医学科や保健学科の卒業者など、それに相当する者に与えられる。

³⁰ 汽罐溶接士試験の特殊性が窺われる。

連知識、応用力学概要、関係法令)、第 400 条 (形式的な主語: 溶接士試験。規制内容: 次の科目について行う。アセチレン溶接関係の実技、溶接装置の構造及び取扱概要、アセチレン、カーバイド及び酸素関連知識、関係法令。ただし、都道府県労働基準局長が労働省労働基準局長の示す基準により不必要と認めた者について、全部又は一部を免除できること)、第 409 条 (形式的な主語: 映写技術者試験。規制内容: 次の科目について行う。一級映写技術者: 映写機の操作、構造、調整、映写に必要な電気知識、発声映写の知識、二級映写技術者: 映写機の操作、構造、映写に必要な電気知識、安全知識～)、

7. 9 形式的な主語を設けているが、おそらく国と使用者の双方を実質的な名宛人とした規定

第 2 条 (形式的な主語: 安全管理者。規制内容: 安全管理者の専属性)、第 35 条第 1 項 (形式的な主語: 特定の圧容器の耐圧証明書。規制内容: 労働基準局長の指定者か都道府県労働基準局長が所定の様式で発行したものでなければならないこと)、第 40 条 (形式的な主語: 性能検査の有効期間。規制内容: 汽罐 (=ボイラー)、揚重機 (一定規模以上の起重機及びエレベーター)、アセチレン溶接装置等の性能検査の有効期間)、

7. 10 形式的な主語を設けているが、おそらく国と使用者、資格保有者を実質的な名宛人とした規定

第 323 条第 1 項 (形式的な主語: 汽罐溶接士免許証の有効期間。規制内容: 原則として～継続して溶接業務に従事する者につき都道府県労働基準局長が更新を認めた場合を除き～1年とすること)、

7. 11 形式的な主語を設けているが、おそらく製造者、譲渡提供者等を実質的な名宛人とした規定

第 36 条第 1 項 (形式的な主語: 特定の機械器具に具備する安全装置等のうち労働基準局長の認定のないもの。規制内容: 譲渡、貸与の禁止)、第 37 条第 1 項 (形式的な主語: 溶接による汽罐 (=ボイラー) 等。規制内容: 認可を受けていない溶接による汽罐 (=ボイラー) 等の製造禁止)、

7. 12 形式的な主語を設けているが、おそらく製造者、譲渡提供者、設置業者、
使用者等を実質的な名宛人とした規定

第 34 条（形式的な主語：左に掲げる機械器具（第 77 条の覆を具備しない研磨機など）、規制内容：譲渡、貸与、設置してはならない）、第 61 条（形式的な主語：動力しゃ断装置。規制内容：（スイッチ、クラッチ等の）動力しゃ断装置を容易に操作できるよう、不意に起動しないようにすること）、第 248 条（形式的な主語：汽罐や特殊汽罐。規制内容：特殊な用途にする等で都道府県労働基準局長が特に認めたものを除き、告示で定める構造要件を具備すべきこと）、第 251 条第 1 項（形式的な主語：蒸気罐の安全弁。規制内容：機能が確実なものを除き、直径 38mm 未満のものをバネ式としてはならないこと）、第 252 条（形式的な主語：蒸気罐の安全弁。規制内容：検査しやすい箇所に、軸を罐体に垂直に直接取り付けべきこと）、第 253 条第 1 項（形式的な主語：蒸気罐の安全弁。規制内容：制限圧力を 4%又は $0.5\text{kg}/\text{cm}^2$ を超えた際に作動し始めるべきこと）、第 254 条（形式的な主語：蒸気罐の安全弁の径の合計面積。規制内容：原則として、蒸気罐の制限圧力が $1\text{kg}/\text{cm}^2$ を超える場合とそれ以下の場合、火格子面積が 0.37 m^2 を超える場合とそれ以下の場合ごとに、所定の計算式で導かれた値以上にすべきこと）、第 256 条（形式的な主語：蒸気罐の安全弁の直径。規制内容：第 254 条の合計面積に関する定め（蒸気罐の安全弁の径の合計面積は、制限圧力、火格子面積に応じ、所定の計算式で導かれた値以上にすべきこと）にかかわらず、原則として 25mm 以上のものとすべきこと）、第 258 条第 2 項（形式的な主語：第 1 項（温水罐には、水を逃す管（逸水管）や弁（水逃し弁）を備えるべきこと）が定める逸水管。規制内容：保温等により凍結を避けるべきこと）、第 259 条（形式的な主語：逸水管の大きさ（内径）。規制内容：伝熱面積に応じて所定の基準を充たすべきこと）、第 260 条第 1 項（形式的な主語：温水罐の水逃し弁。規制内容：制限圧力を超えたら直ちに作用するものとすべきこと）、第 260 条第 2 項（形式的な主語：水逃し弁の径。規制内容：13mm 以上 50mm 以下で、火格子面積に応じ所定の計算式で算出したものとすべきこと）、第 261 条第 2 項（形式的な主語：蒸気罐に取り付ける圧力計の目盛盤の径。規制内容：100mm 以上のものとすべきこと）、第 262 条（形式的な主語：蒸気罐に取り付ける圧力計。規制内容：内部が凍結したり摂氏 80 度以上とならないよう措置を講ずべきこと）、第 263 条（形式的な主語：蒸気罐に取り付ける圧力計のコック。規制内容：連絡管の垂直な部分に取り付け、ハンドルは管軸と同一方向に置く（：回す）と開く作りにすべきこと）、第 266 条第 1 項（形式的な主語：蒸気罐に取り付けるガラス水面計。規制内容：ガラス管の内径が原則として 10mm 以上で、随時機能を点検できる構造とすべきこと）、第 266 条第 2 項（形式的な主語：蒸気罐に取り付けるガラス水面計。規制内容：ガラス管の最下部が安全低水面～蒸気罐の使用維持すべき最低水面（第 266 条第 4 項）～を指示する位置に取り付けるべきこと）、第 266 条第 3 項（形式的な主語：ガラス水面計。規制内容：常時基準とする水面の位置を標示すべきこと）、

第 267 条（形式的な主語：試しコック（現行規格の験水コックに該当し、通常は最高水位（高水位）、標準水位（常用水位）、安全低水位の位置にコックが取付けられ、このコックを開けた時に蒸気あるいはボイラー水のどちらが出るかによって水位の概略の位置が確認される）。規制内容：最下位のを安全低水面の位置に取り付けるべきこと）、第 268 条第 3 項（形式的な主語：吹出弁や吹出コック。規制内容：見やすく取扱い易い位置に取り付けるべきこと）、第 269 条（形式的な主語：前条の吹出管の径。規制内容：原則として 25mm 以上 70mm 以下とすべきこと）、第 270 条（形式的な主語：吹出弁。規制内容：直流形の構造として（流れを阻害するような複雑な構造とはしないことという趣旨）、蒸気罐の制限圧力×1.25 に耐え得るものとすべきこと）、第 271 条（形式的な主語：吹出管。規制内容：蒸気罐ごとに設け、開口部に熱湯による危険を防止するための適当な措置を講じるべきこと）、第 273 条（形式的な主語：蒸気罐の制限圧力より水圧力が 2 割以上又は $1\text{kg}/\text{cm}^2$ 以上高い水圧力で給水できる水源。規制内容：前条の定め（蒸気罐には、最大蒸発量以上を給水できる給水装置を、原則として 2 個以上備えるべきこと等）にかかわらず、給水装置となし得ること）、第 276 条（形式的な主語：蒸気罐の給水弁の径。規制内容：伝熱面積が 10 m^2 以下か否かに応じた所定の大きさとすべきこと）、第 277 条（形式的な主語：燃焼ガスに触れる給水管、吹出管、水面測定装置（図の水面計と同義）の通水管。規制内容：耐熱材料で防護すべきこと）、第 280 条（形式的な主語：蒸気罐の据付に用いる支え。規制内容：蒸気罐の膨張を妨げないように取り付けるべきこと）、第 281 条（形式的な主語：管又はコイル内の蒸気を熱源とする温水槽。規制内容：管・コイル内の蒸気圧を温水管の制限圧力（水頭圧）以下とし、25mm 以上の水逃し弁（：十分な罐水膨張への対応能力を持つ安全装置）を備えるべきこと）、第 282 条（形式的な主語：蒸気罐や温水罐に直結する管。規制内容：その伸縮によって罐体を破損させないため、適当に支持すべき（：適当な取り付け、支持方法を採用すべき）こと）、第 284 条（形式的な主語：水返り装置（還水装置）。規制内容：凍結防止措置を講じるべきこと）、第 285 条（形式的な主語：温水罐と温水槽の間。規制内容：弁やコックを設けない管で連結すべきこと）、第 287 条（形式的な主語：鋳鉄製蒸気罐の安全弁。規制内容：第 254 条（安全弁の径の合計面積は、原則として、制限圧力が $1\text{kg}/\text{cm}^2$ を超える場合とそれ以下の場合、火格子面積が 0.37 m^2 を超える場合とそれ以下の場合ごとに、所定の計算式で導かれた値以上にすべきこと）に倣うべきだが、その径は、19mm 以上 115mm 以下とすべきこと）、第 289 条（形式的な主語：鋳鉄製蒸気罐の吹出管の径。規制内容：23mm 以上とすべきこと）、第 292 条第 1 項（形式的な主語：特殊汽罐の安全弁。規制内容：原則として、罐体と圧力源の間に設けるべきこと）、第 293 条第 1 項（形式的な主語：特殊汽罐の安全弁。規制内容：その面積は、蒸気導入管（蒸気を作り出すボイラー等から蒸気を導入する管のことと思われる）の断面積より 25%増し以上とすべきこと）、第 293 条第 2 項（形式的な主語：オートクレーブに取り付ける安全弁の有効面積。規制内容：容器内の気体の圧力、温度、時間ごとの吹出量に基づく規定の計算式で算出すべきこと）、第 294 条第 1 項（形式的な主語：特殊汽罐の圧力計、規制内容：蒸気罐に関する第 261 条第 1 項の定め（制限

圧力の 1.5～3 倍の目盛り、制限圧力の目盛りに標準を付すべきこと) によるが、目盛盤の径は (第 261 条第 2 項が 100mm 以上としたのに対し)、75mm 以上とすればよいこと)、第 295 条 (形式的な主語: 特殊汽罐の吹出管の径。規制内容: 20mm 以上とすべきこと)、第 298 条 (形式的な主語: 汽罐。規制内容: 原則として、専用の建物か区割した場所に設置すべきこと)、第 301 条 (形式的な主語: 汽罐の据付位置。規制内容: 汽罐の外側と天井、屋根裏を原則として～安全弁等の装置の検査や取扱いに支障がない場合を除き～1.2m 以上離すべきこと、罐体が露出した汽罐や立形の汽罐の場合、原則として～罐胴の大きさが一定範囲内の場合を除き～、その外側と壁の間に原則として 450mm 以上の距離を置くべきこと)、第 302 条第 1 項 (形式的な主語: 露出した汽罐の外側や金属製の煙突・煙突出口から 120mm 以内の可燃性材料。規制内容: 金属以外の不燃性材料で被覆すべきこと)、第 336 条 (形式的な主語: 揚重機の検査申請者。規制内容: 検査 (第 4 章所定の性能検査、第 331 条所定の落成検査、第 335 条第 2 項所定の性能検査 (休止期間中に性能検査の有効期間が満了した場合に改めて行われる検査) のことと思われる) に立ち会うべきこと)、第 337 条 (形式的な主語: 揚重機の主要部分。規制内容: 鉄材で造るべきこと、但し、巻上能力もしくはブームの長さが一定以下の足付デリックや、製作から間もなく、小型のコンクリート用エレベータはこの限りでないこと³¹⁾、第 338 条第 1 項 (形式的な主語: 揚重機の巻胴 (ウィンチのようなもの) やみぞ車の径。規制内容: 原則として、使用する巻上用鋼索 (ワイヤー) の径の 25 倍以上とすべきこと³²⁾、第 338 条第 2 項 (形式的な主語: 揚重機の滑車の径。規制内容: 原則として、使用する巻上用鋼索 (ワイヤー) の 10 倍以上とすべきこと)、第 341 条 (形式的な主語: 鋼索 (ワイヤー) の安全係数 (ワイヤーロープが破断する荷重の値 / ワイヤーロープにかかる荷重の最大値)。規制内容: 人荷共用エレベータ: 10 以上、その他の揚重機: 6 以上、控線: 4 以上とすべきこと)、第 343 条 (形式的な主語: 揚重機に附属するボルト (部品同士を締め付けて固定するためのネジの 1 つ)、キー (「マシンキー」ともいわれ、歯車やプーリーなどと軸を結合し滑りをなくし、回転を確実に伝えるための機械要素³³⁾、ピン (主に部品同士の結合や位置合わせ、軸やねじの緩み止めに使用するほか、大きな力が加わったときに破断して軸を守る等、安全装置として使う場合もある³⁴⁾ 等は、

³¹ 但書は、従前、資材が乏しかった頃に、木製の揚重機が多く製造されていたことを踏まえ、小型の機械に限り、例外を認めたものである (野口前掲書 (1948 年 (昭和 23 年)) 206 頁)。

³² 鋼索 (ワイヤー) の巻き取りに際しての曲げ応力の強さを慮った規制である (野口前掲書 (1948 年 (昭和 23 年)) 207 頁)。

³³ キーエンス社のウェブサイト (<https://www.keyence.co.jp/ss/products/measurement/machine-elements/bearing/fix.jsp> 最終閲覧日: 2020 年 8 月 28 日)。

³⁴ キーエンス社のウェブサイト (<https://www.keyence.co.jp/ss/products/measurement/machine-elements/bearing/fix.jsp> 最終閲覧日: 2020 年 8 月 28 日)。

脱落による危険防止のため、適当な措置を講じるべきこと（第 343 条）、第 346 条（形式的な主語：揚重機の運転台。規制内容：作業の性質上やむを得ない場合を除き、作業に必要な視界を確保できる位置とすべきこと）、第 347 条（形式的な主語：起重機の運転室³⁵。規制内容：安全運転を妨げない大きさ、運転に必要な視界を妨げない構造、煤煙、粉じんや寒暑が激しい場合密閉式とすること、振動防止の構造、運転台の備え付け道具が不意に落下しないようにすること、との事項を具備すべきこと）、第 348 条（形式的な主語：揚重機の控。規制内容：所要の事項～控線だけで支持する場合、6 本以上、なるべく等間隔に配置、水平面との角度 60 度以内、ターンバックル等を用いて緊張する、控杭（控を留めるための杭）等に堅固に取り付ける、動力線、架空電線に近接する等～を具備すべきこと³⁶）、第 350 条（形式的な主語：ガイデリックの主要部分の安全係数。規制内容：ブームの使用極限半径（ブームの傾斜角を最小とした状態）で 4 以上とすべきこと³⁷）、第 352 条（形式的な主語：エレベータの各部の強度計算における動荷重。規制内容：床面積 1 m²につき、人荷共用の場合 370kg 以上、荷物用の場合 250kg 以上とすべきこと）、第 354 条（形式的な主語：人荷共用エレベータの昇降体及び平衡錘。規制内容：2 つ以上の鋼索（ワイヤー）で各条別個に取り付け、かつ、進路には適当なガイドを設置すべきこと、第 355 条（形式的な主語：昇降機。規制内容：所定の事項～主要部分を不燃性材料で形成すること、周囲を囲い、囲いの外の物が昇降体や平衡錘に触れないようにすること、昇降体に通じる出入口と昇降体の出入口の幅及び高さを同じくし、出入口床先と昇降体の間隔を 24cm とすること、出入口に不燃性材料で形成した戸を設けるべきこと、頂部のみぞ車等の装置を支持する構造部は、鉄か鉄筋コンクリート造とすること、巻上機、原動機等を昇降体進路の直下に設ける時は、その装置の上方に堅固な床を設置すべきこと等～を具備すべきこと³⁸）、第 356 条（形式的な主語：人荷共用エレベータの昇降体の構造。規制内容：所定の事項～主要部分は鉄材とすること、上屋を設けること、出入口は 2 箇所以上設けないこと、やむを得ない場合のほか出入口に丈

³⁵ 本条の運転室は、起重機に附属する運転室を意味し、運転台は、巻上機の運転台を意味し、両者は使い分けられている（野口前掲書（1948 年（昭和 23 年））210 頁）。

³⁶ 控線は、主にガイデリックの支柱やコンクリート用エレベータの昇降塔等で用いられるため、本条も、それらの場面を主な対象としていると解される（野口前掲書（1948 年（昭和 23 年））211 頁）。

³⁷ ガイデリックの場合、ブームの傾斜角を小さくするほど各構成部分に負担がかかるので、その極限条件（ただし、本規則第 363 条により、30 度未満にはできない）での安全係数を 4 とし、強度の保全を図ったものである（野口前掲書（1948 年（昭和 23 年））212 頁）。

³⁸ 人荷共用エレベータにかかる基準であり、貨物用簡易エレベータやコンクリート用エレベータ、竪坑用エレベータのような特殊なエレベータ等では求められる基準が緩和される（野口前掲書（1948 年（昭和 23 年））214 頁）。

夫な戸を設けること、やむを得ない場合のほか伝統設備を設けること～を具備すべきこと³⁹⁾、第 357 条（形式的な主語：コンクリート用エレベータの昇降塔。規制内容：所定の事項～高さ 70m 以下、高さ 15m 以内ごとに控線 4 本以上で支持すること、コンクリート流桶用ブームを安全に懸垂すること、基礎が沈まないよう堅固にすること、昇降塔下部の周囲を地上 1.8m まで囲うこと等～を具備すべきこと）、第 358 条（形式的な主語：コンクリート昇降塔のタワーピット。規制内容：周囲を堅牢に土留し、運転中に塔内に入らないで掃除できる構造とすべきこと⁴⁰⁾、第 416 条（形式的な主語：軌条重量⁴¹⁾。規制内容：所定の基準～車輛重量 5 トン未満：9kg、車輛重量 5 トン以上 10 トン未満：12kg、同 10 トン以上 15 トン未満：15kg～によるべきこと）、第 417 条（形式的な主語：軌条の継目。規制内容：両側に継目板をあて、かつ 4 本のボルトで堅固に締め付けるべきこと）、第 418 条第 2 項（形式的な主語：軌道のまくら木。規制内容：所定の基準～車輛重量 5 トン未満：まくら木の大きさ（径 9cm、長さ 90cm）、間隔（60-75cm）、車輛重量 5 トン以上 10 トン未満：まくら木の大きさ（幅 12cm、厚さ 9cm、長さ 100cm）、間隔（60-75cm）、車両重量 10 トン以上 15 トン未満：省略～によるべきこと）、第 419 条（形式的な主語：腐食しやすいか取替困難な箇所のまくら木。規制内容：耐久性を有するもの⁴²⁾とすべきこと）、第 420 条（形式的な主語：5 トン以上の動力車（蒸気、電気など動力による牽引車の総称⁴³⁾）を運転する軌道の道床。規制内容：充分つき固めるとともに排水を良好にする措置を講ずべきこと）、第 421 条（形式的な主語：軌道の曲線部。規制内容：所定の事項～曲線半径を 10m 以上とすること（第 1 号）、適当な高度（車輛の傾斜に対応して外側のレールに求められる高さ）と拡度（スラックとも言い、曲線で車輪がスムーズに走行できるように直線の場合よりレール間が拡げられる幅）を保つこと（第 2 号）、曲線半径に応じ護輪軌条（脱線防止ガード）を設

³⁹⁾ 豎坑用エレベータのような特殊なエレベータに限り、求められる基準が緩和される（野口前掲書（1948 年（昭和 23 年））214 頁）。

⁴⁰⁾ 便宜上、コンクリートミキサの投入口を地面スレスレに設置するには、深さ 5m ほどに達するタワーピットを設ける必要が生じるので、周囲の土砂崩壊の防止のため、土留の板囲（いたがこい）を設けるべきこと、ミキサーやバケットから漏れたコンクリート等を清掃するためにタワー底部に入ると危険なので、タワーピットの隅にコンクリートを導溜させるための小ピットを設ける等の構造にすべきことを求めたものである（野口前掲書（1948 年（昭和 23 年））216 頁）。

⁴¹⁾ 軌条重量とは、新規製造時の長さ 1m あたりの重量を指し（レール側）、車輛重量とは、ある区間を通過する汽罐車等の最大重量を指す（車輛側）（野口前掲書（1948 年（昭和 23 年））268 頁）。

⁴²⁾ 当時の解説書には、防腐剤を染浸したものと鉄製等をいうと記載されている（野口前掲書（1948 年（昭和 23 年））270 頁）。

⁴³⁾ 野口前掲書（1948 年（昭和 23 年））270 頁。

けること（第3号）～を具備すべきこと）、第422条（形式的な主語：軌道のこう配（高低（坂）の角度）。規制内容：汽罐車を使用する区間では、20分の1以下とすべきこと）、第424条（形式的な主語：動力及び車輛。規制内容：相互の離脱を防ぐため、確実な連絡装置を設けるべきこと）、第425条第2項（形式的な主語：制動機が制輪子に作用する圧力：制動車輪の軌条への圧力の割合。規制内容：動力制動機の場合100分の50以上75以下、手動制動機の場合100分の20以上とすべきこと⁴⁴⁾）、第426条（形式的な主語：動力車。規制内容：所定の事項～汽笛等の合図装置（第1号）、夜間や地下に走行する場合には照明設備（第2号）、蒸気機関車の汽罐には、第4編第1章所定の附属設備（還元器（復水（蒸気が熱エネルギーを失って水に戻ったもの）を回収し、ある程度溜まった段階でボイラーに戻す役割を果たすもの⁴⁵⁾）、節炭器（エコノマイザー）等）と火粉止（第3号）、内燃機関車（ディーゼル機関車：圧縮された高温の空気に低温でも着火する（：オクタン価が低い）軽油を注入して空気を一気に膨張させて、その力を回転動力に変える仕組みの機関車）には、潤滑油の圧力を表示する計器（第4号）、電気機関車には、自動遮断機を備えること等（第5号）～を具備すべきこと）、第427条（形式的な主語：車輪。規制内容：所定の事項～タイヤ（リム部）の幅が、フランジが摩耗し、軌条（レール）間が最大の箇所を通過する際になお踏面が軌条に安全に乗る広さを持つこと（第1号）、第2号、第3号は省略～を具備すべきこと⁴⁶⁾）、第428条（巻上装置（斜坑巻上装置、インクライン等も該当する⁴⁷⁾）は、所定の事項～鋼索（ワイヤー）の安全係数を6以上とすること（第1号）、有効な制動機を備えること（第2号）、信号装置（主に巻上過ぎ、巻下過ぎを警報するものと思われる）等の安全措置を講じること（第3号）、300mmごとに子線数の10分の1以上が切断したものを使用しないこと（第4号）、鋼索を確実に取り付けること（第5号）、鋼索が長い曲線部分があれば、ガイドローラ（鋼索が決まった軌道から逸れないように取り付けられる部品。釣り竿に装着された輪のようなもの）を設け適時注油すること（第6号）～を具備すべきこと）、第438条（形式的な主語：手押車輛を使用する軌道。規制内容：第417条（軌条の継目の継目板・ボルトによる固定）及び第432条（軌道の軌条及び路面状態の常時の検査と補修）を準用するほか、所定の事項～軌道の曲線半径を5m以上とする（第1号）、こう配は15分の1（水平距離15：垂直距離1）以下とする（第2号）、軌条の重量を6kg以上とする（第3号）、径9cmかそれと同等以上のまくら木を適当な間隔に使用する（第4号）、

⁴⁴⁾ 制動機のレールへの効き目が強すぎる（条文が示す割合が大きすぎる）と車輪がスリップしてしまうが、緩すぎる（条文が示す割合が小さすぎる）場合もブレーキの役割を果たしにくいので、適当な範囲を指定したものである（野口前掲書（1948年（昭和23年））272頁）。

⁴⁵⁾ 石谷清一、武田晴爾前掲書（1937年（昭和12年））296-297頁。

⁴⁶⁾ 車輛の脱線を防ぐための規制である（野口前掲書（1948年（昭和23年））272頁）。

⁴⁷⁾ 野口前掲書（1948年（昭和23年））273頁。

こう配が 100 分の 1 以上の区間で使用する車輛に然るべき手用制動機を備える（第 5 号）～を具備すべきこと）、

7. 13 形式的な主語を設けているが、おそらく（使用者も含むが、主に製造業者、譲渡提供者、設置業者などであって）行政による許認可を受けようとする者を実質的な名宛人とした規定

第 236 条（形式的な主語：溶接によって形成される汽罐等。規制内容：溶接検査に合格しなければ罐体検査を受けられない）、

8 名宛人や主語がない規定

8. 1 実質的には使用者が名宛人だと解される規定

第 7 条（安全管理者の選任時の届出）、第 11 条（衛生管理者の選任。ただし、常時使用労働者数 50 人以上の「事業においては」、との文言あり）、第 16 条第 2 項（衛生管理者の職務分担の決定）、第 39 条第 1 項（労基法第 47 条第 1 項（認可の有効期間が切れた危険な機械器具の性能検査）に基づき規定された危険な機械器具（汽罐（≒ボイラー）、揚重機（一定規模以上の起重機及びエレベーター）、アセチレン溶接装置等）の性能検査の有効期間満了後の継続利用に際しての労基署長への申請）、第 48 条（一定規模の事業で常時使用労働者を雇い入れる場合、多量の高熱物体を取り扱う業務、坑内業務、深夜業など一定の危険業務に常時使用労働者を雇い入れる場合等における雇入れ時健診）、第 49 条第 1 項（常時使用労働者数 50 人以上の事業や、農林水産業やサービス業等を除く業種で常時使用労働者を対象とする毎年の定期健診）、第 49 条第 2 項（前条第 2 号に規定する危険業務に従事する労働者を対象とする毎年 2 回以上の健診）、第 49 条第 3 項（前 2 項の定期健診等の回数を減じ得ること）、第 50 条第 1 項（第 48 条の雇入れ時健診と第 49 条の定期健診等の検査項目～感覚器、循環器、呼吸器、消化器、神経系、X 線検査、赤血球沈降速度等～）、第 50 条第 2 項（医師の判断によるか実施困難な場合の一部の検査項目の省略）、第 50 条第 3 項（検査項目を省略する場合の労基署長への報告）、第 51 条第 1 項（食堂や炊事場で働く労働者対象の雇入れ時の検便）、第 51 条第 2 項（実施困難な場合の省略と労基署長への報告）、第 57 条（移動式興行場等の仮設建物等で短期間に廃止するものについての労基法第 54 条第 1 項の規制緩和）、第 63 条第 1 項（床面から 1.8m 以内の動力伝導装置の車軸で人との接触の危

険があるもの⁴⁸に、囲いや覆い等を設けるべきこと)、第 63 条第 2 項 (作業や通行のため跨ぐ必要のある水平車軸には覆いや踏切橋を設けるべきこと)、第 63 条第 3 項 (踏切橋には手すりを設けるべきこと)、第 64 条 (床面から 1.8m 以内にある調帯 (調車をつなぐベルト)、調車 (調帯でつながれた車。プーリー) 等で接触の危険があるものや、床面から 1.8m 以上等にあるが、清掃、注油等で、運転中接触の危険がある調帯等には、囲いや覆いを設けるべきこと)、第 65 条 (通路や作業箇所の上にある調帯で、一定以上の長さ、幅、速度のものにつき、不意の切断による危害防止のため、下方に囲いを設けるべきこと)、第 66 条 (調車 (プーリー) と隣接車輪等との間隔が一定以下である場合等には、適当な調帯受け (運動する調帯に接して支える部品) を設けるべきこと)、第 68 条 (調帯の継ぎ目に突出した金具を使用しないこと)、第 70 条第 1 項 (遊車 (あそびぐるま: ベルト伝導で、あえて空回りする車を設け、原車の代わりにベルトをかけることで、ベルトを張ったままで動力を遮断したり、原車と従車の間に挟み、ベルトの緩みや振動を取る等の役割を果たす滑車) を使用する場合、手元に遷帯装置 (ベルトシフターのこと。固定プーリーと遊びプーリーの間で、ベルトのかけかえをすることで、動力を伝達させたり遮断したりする装置) を設置すべきこと)、第 73 条第 1 項 (原動機や動力伝導装置の運転開始時に、関係労働者に合図で周知すべきこと)、第 75 条 (動力で運転する機械には、遊車、クラッチ、スイッチ等の動力遮断装置を設置すべきこと等)、第 77 条第 1 項 (回転中破壊のおそれのある研磨盤の砥石車には堅固な覆いを設置すべきこと等)、第 77 条第 2 項 (砥石車を交換した際には、3 分以上試運転すべきこと)、第 78 条 (動力で運転する圧機 (プレス) や切断機には、金型や刃物が作動する箇所を手を入れる必要がない場合を除き、安全装置を設置すべきこと等)、第 79 条 (木工用丸のこ盤には、反ばつ (のこぎりの刃が、かかった圧力に反ばつして折れて飛散すること等) 予防装置を設置すべきこと)、第 80 条 (木工用帯のこ盤の歯や動輪には、切断に必要な部分を除き、囲い等を設けるべきこと)、第 81 条 (木工用かんな機 (手押しかんな盤) の刃物の取付軸 (刃が付いている回転軸) を (角型にすると手を巻き込まれやすいため) 原則として丸型にすべきこと)、第 82 条 (ゴムやエポナイト (固くて光沢を持ったゴム) 等の粘性のものを練るロール機には、被害者自らが操作できる急停止装置を設けるべきこと)、第 83 条 (紡績機械の荒打綿機のシリンダカバーのハンドホール (マンホール) 等の機械部分に、回転が停止しなければ開けられない緊錠装置を設けるべきこと)、第 84 条 (織機のシャトル (杼) の脱出による危害を防止するための装置を設置すべきこと)、第 85 条 (紙・布等を通すロール機につき、手が挟まれないよう安全装置を設けるべきこと)、第 86 条 (第 75～

⁴⁸ 本条にいう「接触の危険があるもの」について、「たとえば人が作業又は通行のためこれをまたがなければならぬ場合のような高度の危険である必要はなく、およそ人がこれに接触するある程度の危険が存することをもつて足りる」と広く解釈した例として、旭段ボール事件東京高判昭和 39 年 10 月 28 日東京高等裁判所刑事判決時報 15 卷 11 号 209 頁がある。

第 85 条に定めるもの以外の動力で運転する機械には、危険な部分に安全装置を取り付けるべきこと等)、第 87 条第 1 項 (運転中の機械の刃の切粉払いや注油のため、ブラシ等の用具を備えるべきこと)、第 88 条 (作業場に通じる場所と作業場には、安全な通路を設けてメンテナンスすべきこと)、第 89 条 (通路には、歩行を妨げない程度に採光や照明を講じるべきこと等)、第 94 条 (旋盤、ロール等の機械が高い場合、適当な高さの作業踏台を設けるべきこと)、第 95 条 (危険性 (爆発性、発火性、引火性) のあるものを製造もしくは取り扱うか、常時 50 人以上が就業する屋内作業場には、2 以上の避難通路を設け、引戸か外開戸とすべきこと)、第 97 条 (複数階にわたり、常時 20 人以上の労働者が就業する建物では、各階に 2 以上の屋外の安全な場所に通じる階段を設けるべきこと、常時 50 人以上の労働者が就業する場合、踏面 (ふみめん)、蹴上 (けあげ：階段の縦の面)、こう配、内法 (枠以外の横幅) 等を規定の構造とすべきこと)、第 98 条 (メイン通路、非常用の出口や通路には標示をすべきこと)、第 99 条 (通路と車輛の軌道を交わせる場合、監視人を置くか、警鈴を鳴らす等の措置を講じるべきこと)、第 100 条 (ふ頭や岸壁で荷役作業を行う場所では、危険な場所に照明を講じる、ふ頭や岸壁に沿う通路の幅を 90cm 以上とする、陸上の通路等で、隅角 (ぐうかく：直線でないところ)、橋、船渠 (ドック：船舶の築造・修理等を行うための施設。水を出入りさせて、船の全体を表したり、水上に戻したりすることが多い) の閘門 (こうもん：ドックの開閉用の門) の上につけられた歩道等の危険な箇所に囲いを設ける等、規定の措置を講じるべきこと)、第 101 条 (労働者が停泊している船舶を往復する場合、原則として歩板等の通行設備を設けるべきこと)、第 102 条 (船の高さが 1.5m を超える船艙で労働者が荷役作業をする場合、甲板と船艙間に安全な通行設備を設けるべきこと)、第 104 条 (軌条 (レール) を設けた坑道やずい道 (トンネル) 等の中には、原則として適当な間隔ごとに回避所を設けるべきこと)、第 106 条 (坑内に設けたはしご道等が巻上装置に接近して危険な場合、板仕切り等の隔壁を設置すべきこと)、第 107 条 (労働者を水路で船舶に往復させる場合、安全輸送のため必要な措置を講じるべきこと)、第 110 条 (つり足場については、安全荷重を超えて負荷をかけないこと、つり鋼索 (つりこうさく：重いものをつるワイヤーロープ) の安全係数 (ワイヤーロープが破断する荷重の値 / ワイヤーロープにかかる荷重の最大値) が 10 以上、突りょう (とつりょう：つり鋼索を固定する腕木) 等の安全係数が 5 以上となるようにすべきこと、作業床は、3m 以内ごとに金属製の突りょう、足場けた (足場を支えるために水平方向に架ける建設部材) 及びつり鋼索で堅固に支持すべきこと、つり鋼索として、30cm ごとに子線数 (ワイヤーロープを構成する個々のライン) の 10 分の 1 以上が切断したものを用いないこと、つり装置には確実な歯止めを設けるべきこと、作業床は幅 90cm 以上として、幅 30cm 以上、厚さ 5cm 以上の板を隙間なく敷き詰めるべきこと、高さ 75cm 以上の丈夫な手すりを設けるべきこと等)、第 111 条第 1 項 (物品の上げ下ろし口、ピット (地下に設けられる配管のための空間)、煮沸そう (殺菌消毒のため熱湯を設ける水槽)、作業床の端や開口部、たて坑、井戸、船のそう口など、労働者の墜落の危険がある箇所には、原則として、囲、手すり、覆等の設備を設けるべきこと)、第 111 条

第2項(やむを得ない必要があれば取り外せるが、必要がなくなれば、元に戻すべきこと)、第112条第1項(たて坑内、井戸、40度以上の斜面等、墜落の危険のある場所で労働者を作業させる場合、腰綱を使用させる等の防止措置を講じるべきこと)、第113条第1項(不要なたて坑、坑井(こうせい: 鉱山の坑内に設けられた、通風、運搬等のための小さなたて坑のこと)等には、坑口の閉塞等の墜落防止措置を講じるべきこと)、第113条第2項(不要の坑道跡等には、通行遮断設備を設けるべきこと)、第114条(作業用の移動はしご(キャスター等により移動が可能な作りのはしご)には、滑り止め装置等、転倒防止措置を講じるべきこと)、第116条(崩壊の危険のある地盤のもとで労働者を作業させる場合、適宜作業箇所上部の切り落とし等により安全なこう配を保持するか、適当な土留(土止め)を設けるべきこと、それが困難な場合には、看視人を設置すべきこと、危険な雨水、地下水等を排除すべきこと)、第117条(土砂の崩壊や落下の危険がある掘削箇所と、その下方の積込み等の作業箇所の間には、安全な間隔を設ける等の措置を講じるべきこと)、第118条第1項(落盤の危険がある場所には、支柱その他の防止施設を設けるべきこと)、第118条第2項(特に、採掘や掘進中に落盤の危険が高まる場合、支柱材等を便宜な場所に配置すべきこと)、第119条(坑道やずい道(トンネル)を掘る際に、水やガスの噴出による危険がある場合、検知孔をうがつ(小さな穴を空けて、水やガスの漏れを検査する)等の措置を講じるべきこと)、第120条(露天採掘場については、崩壊の危険のある表土を予め除去してから採掘すべきこと、浮石(ふいし: 基盤から離れて不安定な石)を除去すべきこと、採掘箇所下部に柵などの落石防止設備を設ける等の措置を講じるべきこと等)、第121条第1項(3m以上の高所から物体を投下する際には、適当な投下設備を設置するか看視人を設置する等の措置を講じるべきこと)、第122条(物体の落下・飛来による危険がある場合、防網設備、立入区域設定等の危害防止措置を講じるべきこと)、第123条(1トン以上の重量物を1貨物で運搬する際等には、原則として、その重量を明示すべきこと条)、第124条第1項(電気工作物(発電機、変圧器など、電気エネルギーの発生、送電、変電や利用を行う地面に接着した人工物)、電気機械器具(発電機、燃料電池、変圧器など、電気エネルギーの発生、貯蔵、送電、変電や利用を行う機械器具)等の電気設備の危険な部分を標示し、照明を施すべきこと)、第124条第2項(第1項の電気設備への接触による危険がある箇所に囲いを設けるべきこと)、第124条第3項(第1項の電気設備を毎月点検して、異常があれば直ちに修繕すべきこと等)、第125条(感電の危険がある箇所の電気を遮断して修繕・点検等の作業をする場合、スイッチに錠をかける等、通電を防止するための確実な措置を講じるべきこと等)、第126条(労働者が接触する危険のある、電気機械器具に付属するコード等は、労働者に接触する危険がある場合、水に対して安全なものや湿気を帯びないものを使用すべきこと等)、第127条第1項(感電や電気やけどの危険のある作業では、適当な保護具を備えるべきこと)、第128条第2項(溶鉱炉、溶銑炉、ガラス溶解炉など多量の高熱物を取り扱う場所では、適当な保護具を備えるべきこと)、第129条第1項(原動機、動力伝導装置等に頭髪や被服が巻き込まれる危険がある労働者には、適当な帽子や作業服を着用させ

るべきこと)、第 131 条第 1 項 (歩行面や作業に不適當な履物を労働者に使用させないこと)、第 132 条第 2 項 (アーク溶接など強い光線を発散する場所では、適當な保護具を備えるべきこと)、第 133 条第 1 項 (金属の乾燥研磨、炭酸飲料水のビン詰め等、物体の飛来による危険がある場合、飛来防止設備を設置するか、適當な保護具を備えるべきこと)、第 134 条 (労働者に水上作業をさせる場合、浮袋等の救命具を備え付けるべきこと)、第 135 条 (事業用の建築物の新築、増改築に際しては、複数の建築物の間に、防火や避難に必要な間隔を設けるべきこと、一定の床面積以上の建築物では外壁や屋根を耐火性とすべこと⁴⁹⁾、第 136 条第 2 項 (火炉など多量の高熱物を取り扱う設備の基礎工事の際、地下水や雨水の浸入による爆発の防止措置を講じるべきこと)、第 138 条 (接触により火災や爆発を生じ得るものを同じ運搬機に積載したり、同じ場所で同時に取り扱わせないこと)、第 140 条第 2 項 (爆発のおそれのあるガス・蒸気や、粉じんを発生する場所には火花を発したり過熱のおそれのある機械や設備を設置しないこと)、第 141 条 (特に危険な箇所には原則として立入を禁止し、火災や爆発の危険がある箇所では火気の使用を禁じる標示をなすべきこと)、第 143 条第 2 項 (映写機に速燃性フィルムを使用する場合には、その上下を収める金属製ドラムを備えるべきこと)、第 144 条第 1 項、第 2 項 (建築物には、その規模、作業の性質等に応じた消火設備を適所に設けるべきこと⁵⁰⁾、第 145 条 (火炉等火災を生じる危険のある設備と可燃性物体の間には、間隔を設けるか、可燃性物体を遮熱材料で防護すべきこと)、第 147 条 (自然発火の危険がある物を積み重ねる場合、危険温度への到達防止措置を講じるべきこと)、第 149 条第 1 項 (喫煙所、ストーブ等火気を使用する場所には防火設備を設けるべきこと)、第 153 条 (可燃性ガスがある地下作業場で労働者を就労させる場合、毎日ガスの含有率を検査すべきこと、メタンガスの含有率が 100 分の 1.5 以上の場合、改善措置を講じ、労働者を退避させ、動力を停止すべきこと)、第 154 条 (発破の際に、労働者が安全距離まで避難し難い場合、避難所を設置すべきこと)、第 160 条第 2 項 (爆発性又は引火性の物の乾燥室の内部には、スイッチと安全電燈 (白熱燈や蛍光燈などの安全な電球) 以外の電燈を用いてはならないこと)、第 161 条第 1 項、第 2 項 (乾燥室にはその構造、規模、乾燥物の種類、加熱方法等に適應した有効な消火設備を設けるべきこと)、第 162 条 (乾燥室の最初の使用時、乾燥方法や乾燥物の種類を変えた時は、技術上の責任者を定めて直接指揮させるべきこと)、第 165 条 (内圧容器を設置、取替又は改造しようとする時は、第 56 条所定の届出書に、用途・構造調書、構造や据付方法を示す図面、耐圧証明書の写しを添付すべきこと)、第 171 条第 1 項 (「作業の性質その他やむを得ない事由によって」本編 (第 2 編) 及び第 4 編の安全基準により難い場合、様式第 20 号で所轄労基署長に適用除外の申請ができること)、第 172 条 (衛生上有害な作業場では、作業や施設の改善により原因の除去に努め

⁴⁹⁾ 上述したように、このような条項は、建設業者等に適用された可能性も否定できない。

⁵⁰⁾ 本条も、建設業者等に適用された可能性がある。

るべきこと⁵¹⁾、第 173 条（ガス、蒸気又は粉じんを発散する屋内作業場では、空気中の含有濃度を危険レベル内に抑えるため、局所排気や機械装置（発散源）の密閉、換気等の適当な措置を講じるべきこと）、第 174 条（排気や排液に有害物や病原体を含む場合、洗浄、ろ過等で処理して排出すべきこと）、第 175 条（屋内や坑内で著しく粉じんを飛散する作業場では、原則として、注水等の防じん措置を講じるべきこと）、第 176 条（強烈な騒音を発する屋内作業場には、伝播防止のため、隔壁を設ける等の措置を講じるべきこと）、第 177 条（坑内で炭酸ガスが停滞する／そのおそれがある場所や酸素が不足する／そのおそれのある場所では、毎月 1 回以上濃度を測定し、結果を記録すべきこと）、第 178 条（坑内作業場では、原則として、炭酸ガス濃度を 1.5%以下、酸素濃度を 16%以上とすべきこと）、第 179 条第 1 項（一定の場所～多量の高熱物体を取り扱う場所、有害放射線に晒される場所、炭酸ガス濃度が 1.5%を超えるか酸素濃度が 16%未満の場所、有害物を取り扱う場所、病原体による汚染のおそれが著しい場所～につき、原則として立入を禁止し、その旨掲示すべきこと）、第 180 条（有害物又は病原体にはその旨を標示し、原則として一定の場所に集積すべきこと）、第 181 条（著しい暑熱や寒冷の場所での業務、多量の高熱物体や低温物体又は有害物を取り扱う業務、有害放射線に晒される業務、ガス、蒸気、粉じんを発散し、衛生上有害な場所での業務、病原体による汚染のおそれが強い業務等衛生上有害な業務では、労働者に使用させるため、防護衣、保護眼鏡、呼吸用保護具等適当な保護具を備えるべきこと）、第 182 条（皮膚障害を生じるものを取り扱う業務、経皮的に中毒や感染を生じるおそれのある業務においては、労働者に使用させるため、塗布剤、不浸透性の作業衣、手袋、履き物等適当な保護具を備えるべきこと）、第 183 条（強烈な騒音を発する作業場での業務では、労働者に使用させるため、耳栓等の保護具を備えるべきこと）、第 184 条（第 181～第 183 条所定の保護具は、同時に就業する労働者数以上を備え、常時有効かつ清潔に保持すべきこと）、第 186 条（保護具等の使い回しにより疾病感染のおそれがある場合、各人専用のものを備えるか、感染予防措置を講じるべきこと）、第 187 条第 1 項（杼通しのために緒を吸い出す必要がある織機の杼（シャトル）には、緒引出具を備えるべきこと）、第 188 条（ゲージ圧力 $1\text{kg}/\text{cm}^2$ 以上の高気圧下で労働者を就業させる場合、医師が適格と診断した者に限ること、2 回/日以内に限ること、加圧・減圧を徐々に行うこと、作業時間/回、休息时间、減圧時間に関する規制を遵守すること等の条件を充たすべきこと）、第 189 条（前条所定の高圧室で用いる施設、器具等（外部連絡用電話、酸素発生器付救助器等）の重要部分を定期的に点検すべきこと）、第 190 条（ゲージ圧力 $3\text{kg}/\text{cm}^2$ を超える高気圧下で就業させる場合、十分な経験を有する医師の指揮監督下に置くべきこと）、第 193 条（屋内で労働者を常時就業させる場合、気積は原則として $10\text{m}^3/\text{人}$ とし、換気量は毎時 $30\text{m}^3/\text{人}$ とし、直接外気

⁵¹⁾ いわゆる 3 ステップ・アプローチにおける第 1 ステップ（上流での本質的対策によるリスク要因の除去や軽減）を優先すべきことを定めている。ただし、強制ではなく、努力義務としている。

に開放され、床面積の16分の1以上の面積の窓を設け、気温が摂氏10度以下の場合、1m／秒以上の気流に労働者を晒さないようにすべきこと）、第194条第1項、第2項（通気施設を設け、2回／月以上通気量を確認して記録すべきこと）、第196条（労働者を常時就業させる場所の採光・照明では、明暗の対照（落差）を著しくせず、まぶしさを起こさせない方法で行うべきこと）、第197条（暑熱、寒冷、多湿の屋内作業場では、毎月2回以上気温や湿度を測定して結果を記録すべきこと）、第198条（前条所定の屋内作業場のうち衛生上有害のおそれがあるところでは、適当な温湿度調節の措置を講じるべきこと）、第199条（作業場内に多量の熱を放散する溶融炉（可燃物や不燃物を高温で溶かす焼却炉の一種）等がある場合、加熱された空気を排気するか、輻射線から労働者を保護する措置を講じるべきこと）、第200条（加熱された炉、汽罐（＝ボイラー）等の修理の際には、適当に冷却しない限り、労働者を内部に入らせないこと）、第201条（給湿する場合、衛生上有害とならない限度にとどめ、噴霧では清浄な水を用いるべきこと）、第202条（坑内で気温が摂氏28度を超える／そのおそれがある場所につき、毎月2回以上気温を測定し、結果を保存すべきこと）、第204条（事業場に休憩設備を設けるよう努めるべきこと）、第205条（著しい暑熱、寒冷、多湿、有害ガス、蒸気や粉じんを放散する等衛生上有害な作業場では、原則として作業場外に休憩設備を設けるべきこと）、第206条（持続的な立業に従事し、就業中しばしば座ることができる労働者に対して、椅子を備えるべきこと）、第207条第1項、第2項（夜間に労働者に睡眠させる必要がある場合か、（夜間に限らず）就業途中に仮眠の機会がある場合、当該事業場に男女別で適当な睡眠・仮眠場所を設け、寝具、かや等を設けると共に、疾病感染予防措置を講じるべきこと）、第208条（多量の発汗を伴う作業場では、労働者による摂取のため、塩と飲料水を備えるべきこと）、第209条（常時使用労働者数50人以上か、同じく女性労働者30人以上の事業場では、労働者が横になれる休養室等を男女別に設けるべきこと）、第210条（事業場の清潔を保つため、掃除用具を備えるべきこと、年2回有効な大掃除を行うべきこと）、第212条（事業場には、たんつぼを備えるべきこと）、第216条第1項（身体や被服を汚染するおそれがある作業場では、洗面所やうがいの設備、更衣所や洗浄の設備を設けるべきこと、第216条第3項（前項の設備のほか、著しく身体を汚染する作業場につき、都道府県労働基準局長が、必要に応じて使用者に設置を命じる入浴施設につき、必要な用具を備えるべきこと）、第217条（被服が著しく湿潤する作業場では、被服を乾かす設備を設けるべきこと）、第218条第1項～第3項（飲用又は食品洗浄に用いる水は、公共団体の水道から供給される清浄なものとすべきこと、私設水源を用いる場合、公共団体等の審査に合格したものとし、適当な汚染防止措置を講じるべきこと）、第219条第1項（事業場には、一定の条件～男女別とし、なるべく建物に間仕切りを設けるべきこと、便所の数を同時に就業する労働者数に応じて規定の数とすべきこと、なるべく床・腰板を不浸透性の材料で塗装すべきこと、汚物が土中に浸透しない構造とすべきこと、流水式の手洗い装置を設けるべきこと等～を満たす便所を設けるべきこと）、第220条第1項（第205条所定の作業場～著しい暑熱、寒冷、多湿、有害ガス、蒸気や粉じんを放散する等衛生

上有害な作業場～では、原則として、作業場外に食事場所を設けるべきこと)、第 222 条第 1 項 (事業場で 1 回 300 食以上か 1 日 500 食以上の給食を行う場合、栄養士を配置すべきこと)、第 223 条第 1 項、第 2 項 (事業場には、負傷者の手当用の救急用具等を備え、その設置場所と使用方法を労働者に周知すべきこと、用具等を常時清潔に保つべきこと)、第 230 条第 3 項 (罐体検査に合格した汽罐や特殊汽罐、審査の申請の際に添付し、検査済の押印を受けた明細書を喪失・毀損した時は、検査を受けた都道府県労働基準局長に再交付を申請できること)⁵²、第 234 条第 4 項 (溶接検査に合格した汽罐等の審査の申請の際に添付し、検査済の押印を受けた明細書を喪失・毀損した時は、検査を受けた都道府県労働基準局長に再交付を申請できること)、第 239 条第 1 項 (汽罐には汽罐取扱主任者を選任すべきこと)、第 239 条第 2 項 (汽罐取扱主任者を選任したら労働基準監督署長に報告すべきこと)、第 241 条第 4 項 (汽罐検査証の交付後でなければ、その使用はできないこと)、第 241 条第 5 項 (汽罐検査証を喪失・毀損した時は、所轄労働基準監督署長に再交付を申請できること)、第 245 条 (前条の変更工事～汽罐等の罐胴 (ドラム)、炉筒 (円筒形の燃焼室)、火室、鏡板 (ドラムなどの両端に取り付ける板。管板とも言う)、天井板、控、燃焼装置、汽罐等の据付基礎、制限圧力等の変更工事～落成時には、原則として、所轄労働基準監督署長に所定の様式による申請書を提出して変更検査を受けない限り、使用してはならないこと)、第 246 条第 1 項 (汽罐等の使用を 1 年以上休止しようとする時は、所轄労働基準監督署長に報告すべきこと)、第 246 条第 2 項 (使用休止期間中に性能検査の有効期間が満了した場合、改めて性能検査を受けない限り使用してはならないこと)、第 246 条第 3 項 (前項の性能検査を受ける際には所定の様式で労働基準監督署長に申請すべきこと)、第 246 条第 4 項 (汽罐等の使用を廃止する際には、汽罐検査証を所轄労働基準監督署長に返還すべきこと)、第 305 条 (汽罐室には、水面計のガラス管、パッキング等の予備品や修繕工具等備えるべきこと)、第 306 条 ((汽罐を包む) れんがの亀裂、罐体とれんが積との間隙、水管式汽罐のそらせ壁 (燃焼室に沿って曲げられた壁のことと思われる) など炎への防護部分の損傷は、直ちに修繕すべきこと)⁵³、第 331 条第 4 項 (揚重機検査証の交付後でなければ、その使用はできないこと)、第 331 条第 5 項 (揚重機検査証を喪失・毀損した時は、所轄労働基準監督署長に再交付を申請できること)、第 332 条 (揚重機の設置認可を受けた者が変わった場合、承継

⁵² 当初、都道府県労働基準局長による罐体検査を受けようとする者は、使用者以外であること (：使用者以外の者が検査を受けた上で使用者に納品すること) もあり得ただろうが、同検査に合格後、汽罐や明細書を喪失・毀損したとして再交付を求める者は、所有権移転後なので、少なくとも名義上は使用者であることが多かったと察し、ここに分類した。

⁵³ 汽罐の熱効率を下げることのほか、火焰を吹き出して火災を招くことを防ぐ趣旨である (野口前掲書 (1948 年 (昭和 23 年)) 184 頁)。

者は、10日以内に所轄労働基準署長に申請して検査証の書き換えを受けるべきこと⁵⁴、第333条（揚重機の能力に関する部分の変更の際には、所定の様式による認可申請書に検査証を添え、所轄労働基準監督署長に提出すべきこと）、第334条（前条の変更工事落成時には、労働基準監督署長が不要と認めない限り、所定の様式による申請書を提出して所轄労働基準監督署長の変更検査を受けない限り、使用してはならないこと）、第335条第1項（揚重機の使用を1年以上休止しようとする時は、所轄労働基準監督署長に報告すべきこと）、第335条第2項（使用休止期間中に性能検査の有効期間が満了した場合、改めて性能検査を受けない限り使用してはならないこと）、第335条第3項（前項の性能検査（揚重機について、休止期間中に性能検査の有効期間が満了したため、改めて行われる検査）を受ける際には所定の様式で労働基準監督署長に申請すべきこと）、第335条第4項（揚重機の使用を廃止する際には、揚重機検査証を所轄労働基準監督署長に返還すべきこと）、第379条第1項（溶接装置には、溶接主任者を選任すべきこと⁵⁵）、第379条第2項（溶接主任者を選任したら、所定の様式によって所轄労働基準監督署長に報告すべきこと）、第380条（溶接主任者は、溶接士であるべきこと）、第381条第5項（検査証を喪失・毀損した時は、所轄労働基準監督署長に再交付を申請できること）、第383条（溶接装置の安全に大きく関わる部分～発生器、安全器、発生器室又は格納室～の変更⁵⁶の際には、所定の様式による認可申請書に検査証を添え、所轄労働基準監督署長に提出すべきこと）、第384条（前条の変更工事落成時には、労働基準監督署長が不要と認めない限り、所定の様式による申請書を提出して所轄労働基準監督署長の変更検査を受けない限り、使用してはならないこと）、第385条第1項（溶接装置の使用を1年以上休止しようとする時は、所轄労働基準監督署長に報告すべきこと）、第385条第2項（使用休止期間中に性能検査の有効期間が満了した場合、改めて性能検査⁵⁷を受けない限り使用してはならないこと）、第385条第3項（前項の性能検査（溶接装置について、休止期間中に性能検査の有効期間が満了した場合に改めて行われる

⁵⁴ 揚重機の場合、設備の所有者と利用者は概ね一致するが、稀に異なることとなった場合や、利用者の変更が生じた場合を想定した規定であり、汽罐等の場合と同様に、基本的には、そうした変更の際して、廃止の申請と設置の再申請を求めることなく、先の検査証の名義変更で済むよう、その便宜を図ったものである（野口前掲書（1948年（昭和23年））158頁、205頁）。

⁵⁵ 溶接装置の使用に際しては、溶接主任者の選任が必要とする趣旨であり（野口前掲書（1948年（昭和23年））243-244頁）、基本的に使用者を名宛人とした規定と察せられる。

⁵⁶ 主に、発生器室や格納庫の移転、改造、修繕、発生器の取替や修繕、安全器の型式変更などが該当する（野口前掲書（1948年（昭和23年））245頁）。

⁵⁷ 溶接装置の各種検査には、検査の申請者が溶接主任者が立ち会わねばならない（野口前掲書（1948年（昭和23年））246頁）。

検査)を受ける際には所定の様式で労働基準監督署長に申請すべきこと)、第 385 条第 4 項 (溶接装置の使用を廃止する際には、検査証を所轄労働基準監督署長に返還すべきこと)、第 387 条第 3 項 (第 1 項の発生器室 (溶接装置の発生器を設置する専用の部屋) を屋外に設ける場合、開口部を他の建築物から 1.5m 以上の距離に保つべきこと)、第 406 条第 1 項 (映写室には、一級映写技術者の免許を持つ作業主任者 (映写主任者) を選任すべきこと⁵⁸⁾、第 406 条第 2 項 (前項の映写主任者 (一級映写技術者免許を持つ作業主任者) を選任したら、所定の様式によって所轄労働基準監督署長に報告すべきこと)、第 415 条第 1 項 (軌道装置を設置する際は、第 56 条 (労基法第 54 条第 1 項が定める計画の届出の様式と必要記載事項) 所定の届書に摘要書と図面を添付すべきこと)、前項の摘要書 (軌道装置を設置する場合に行政に提出する届書に添付する資料) には、図示する場合を除き、所定の事項～汽罐車を運転する軌道に関すること：使用目的、軌道の延長、最小回転半径と最急勾配、地上運転場所の長さや幅、車輛の主要寸法等 (第 1 号)、鋼索牽引車を運転する軌道に関すること：使用目的、起点と終点の位置、最小回転半径と最急勾配、地下運転の場合の長さや幅、車輛の主要寸法、最大連結車両数等 (第 2 号) ～を記載すべきこと (第 415 条)⁵⁹、

8. 2 実質的には労使双方が名宛人だと解される規定

第 307 条 (点火する際には、風戸を点検し、開放したまま行うべきこと)⁶⁰、第 308 条第 1 項 (一人で同時に二罐以上の吹出 (濃縮された蒸発残留物の排出) を行ってはならないこと)、第 309 条 (掃除等のため罐内に潜入する場合、換気し、蒸気圧を持つ汽罐との管連絡を確実に遮断すべきこと)⁶¹、

⁵⁸ 映写室は、通例、数名が就業し、現に、通例、予防責任者が設置されてきたので、法制度化した。見習等の名目で免許を受けない労働者を就業させる等の室内での違反は、事業者と共に映写主任者の責任を導く (野口前掲書 (1948 年 (昭和 23 年)) 261 頁)。

⁵⁹ 軌道装置は、労基法第 45 条の規制対象なので、規則第 56 条により届け出ればよく、汽罐や揚重機のように認可を受ける必要はない (野口前掲書 (1948 年 (昭和 23 年)) 268 頁)。

⁶⁰ 可燃性ガスの停滞により、点火と同時にガス爆発が生じることを防ぐ趣旨である (野口前掲書 (1948 年 (昭和 23 年)) 184 頁)。一義的には使用者に義務づけた規定であろう。

⁶¹ 換気は、窒息や塗布作業における塗料等による中毒防止を目的とし、蒸気を生じる罐との管連絡の遮断は、管を通じて蒸気罐と連続させて用いる場合を前提に、両罐の連絡を断つことで、蒸気の奔流を防止することを目的としている (野口前掲書 (1948 年 (昭和 23 年)) 185 頁)。

8. 3 実質的には国が名宛人だと解される規定

第 25 条（衛生管理者免許の不適合者へは免許を与えないこと）、第 26 条（都道府県労働基準局長による免許認定の際の免状の交付）、第 31 条（衛生管理者試験の科目免除）、第 38 条第 2 項（汽罐（≒ボイラー）、揚重機、アセチレン溶接装置等危険な機械器具の範囲や認可の基準については、第 4 編で定めること）、第 39 条第 2 項（汽罐（≒ボイラー）等の特定の危険な機械器具の性能検査を行う際の事前の期日指定）、第 405 条（映写技術者免許を一級免許と二級免許に分け、二級免許を甲種と乙種に分ける。乙種映写技術者は、炭素弧光燈（カーボンアークランプ）⁶²を光源とする映写機を操作できないこと）、第 408 条第 1 項（二級免許を受けた後、1 年以上実務経験を持つ者でなければ、一級映写技術者試験を受けられないこと）、

8. 4 実質的には都道府県労働基準局長が名宛人だと解される規定

第 216 条第 2 項（著しく身体を汚染する作業場では、必要に応じ、使用者に入浴施設の設置を命じられること）、

8. 5 実質的には（使用者も含むが、主に製造業者、譲渡提供者、設置業者などであって）行政による許認可を受けようとする者が名宛人だと解される規定

第 41 条第 1 項（汽罐（≒ボイラー）等の機械器具の性能検査を受ける際に必要な準備）、第 41 条第 2 項（揚重機（一定規模以上の起重機及びエレベーター）の性能検査を受ける際に必要な準備）、第 41 条第 3 項（アセチレン溶接装置の性能検査を受ける際に必要な準備）、第 229 条（汽罐、特殊汽罐、給水加熱器や節炭器（エコノマイザともいい、エネルギー消費を減らすため、または流体の予熱などを行うための熱交換器）、過熱器（ボイラー等により発生する乾き飽和蒸気をさらに熱し、より高い温度の過熱蒸気を発生させるための装置で

⁶² 炭素（カーボン）電極間のアーク放電によって発光する発光管を持たない放電ランプのこと。高輝度の点光源であり、演色性も優れていることから、以前は映写機、投光機、光学機器、写真製版などのほか、材料の耐候試験用光源としても使用されていた。アーク放電を生じる場所が空気中であり、煙や音が発生することから、取扱いや環境などに難がある。近年では、それらの問題のないキセノンランプが使われる（ウシオ電機株式会社のウェブサイト

（https://www.ushio.co.jp/jp/technology/glossary/glossary_ka/carbon_arc_lamp.html 最終閲覧日：2020 年 9 月 8 日）より）。

熱交換器の一種)、蒸気だめ(ボイラーで発生した蒸気を用途別に分配するために留め置く設備)、主蒸気管(ボイラーの出口から蒸気の使用先に至る管)、給水管(ボイラーに水を供給するための給水ポンプからボイラーまでの水管)、吹出管(ボイラー水が蒸留することで沈殿する残留物などを排出するため、胴やドラムに設けられることが多い管。通常は、吹出口から吹出弁等をつなぐ管を意味する)、蒸気分離器(蒸気管内の水滴を分離して再度蒸気に変える工程に配分するための機器。気水分離器ともいう)、還元器等の附属装置の圧力を受ける部分を溶接する場合、原則として、この規則の溶接に関する規定によるべきこと)、第 231 条(水管式汽罐や鋳鉄(ちゅうてつ)製汽罐等の組立式の汽罐については、先に第 237 条所定の設置許可を受けた後に罐体検査を受けることができること)、第 234 条第 1 項(汽罐や特殊汽罐の溶接については、溶接検査を受けるべきこと)、第 238 条第 1 項(罐体検査後 1 年以上経過した汽罐等を設置する際には、労基署長の性能検査を受けるべきこと)、第 241 条第 1 項(汽罐又は特殊汽罐の設置工事が落成したら、所轄労働基準監督署長に所定の様式による申請書を提出して落成検査を受けるべきこと)、第 244 条(汽罐等の罐胴(ドラム)、炉筒(円筒形の燃焼室)、火室、鏡板(ドラムなどの両端に取り付ける板。管板とも言う)、天井板、控、燃焼装置、汽罐等の据付基礎、制限圧力等を変更する際には、所定の認可申請書に汽罐検査証を添えて、所轄労働基準監督署長に提出すべきこと)、第 329 条(揚重機の設置にかかる認可申請書に添付する摘要書には、図示する場合を除き、揚重機の種類ごとに所定の事項～天井走行起重機(第 1 号)、ガイデリック(第 2 号)、その他の起重機(第 3 号)、コンクリート用エレベータ(第 4 号)、その他のエレベータ(第 5 号)～を記載すべきこと)、第 330 条(揚重機の設置にかかる認可申請書に添付する図面には、設置場所付近の概要、建設物との関係、全般平面図・正面図、巻上機、原動機の構造及び配置、各種安全装置の構造、電気配線等の事項を記載すべきこと)⁶³、第 331 条第 1 項(揚重機の設置工事が落成したら、所轄労働基準監督署長に所定の様式による申請書を提出して落成検査を受けるべきこと)、第 377 条第 1 項(溶接装置を設置しようとする際は、所定の様式による認可申請書を所轄労働基準監督署長に提出すべきこと)、第 377 条第 2 項(前項の規定

⁶³ 第 328 条から本条に至る 3 か条は、第 327 条が定める揚重機を設置する場合の認可手続きであり、それ以外の揚重機は、第 56 条所定の届出で足りる。なお、揚重機の設置者が専門業者であることなどにより利用者と異なる場合、設置認可申請から落成検査申請までの手続は設置者が行い得る。また、同じ事業場内でのガイ・デリックやコンクリート用エレベータの移動については、設置認可申請の際に総括的に移動があり得る旨を示しておけば、逐一手続を行う必要はない。

揚重機の構造は多種多様なので、個別に摘要書のフォーマットを定められないが、起重機については、天井走行起重機とガイデリックというかなり性格・構造が異なるものについてフォーマットを定め、その他はこれを参考にして摘要書を作成するよう図った経緯がある(野口前掲書(1948 年(昭和 23 年)) 201 頁)。

(溶接装置の設置に際しての労基署長への認可申請書の提出)は、発生器(アセチレン発生器)又は格納室(アセチレン発生器を含む溶接装置を格納する小室のことと思われる)に準用すること)、第378条(前条の認可申請書(溶接装置、発生器、格納室の設置に際しての労基署長に提出する認可申請書)には、所定の様式による摘要書及び一定の事項～溶接装置の配置(第1号)、発生器及び安全器の構造(第2号)、発生器室又は格納室の構造(第3号)、設置場所四隣の概要(第4号)～を記載した図面を添付すべきこと、但し、移動式溶接装置の場合、第1号、第4号の図面の添付は不要であること)、第381条第1項(溶接装置の設置工事が落成したら、所轄労働基準監督署長に所定の様式による申請書を提出して落成検査を受けるべきこと)、

8.6 実質的には製造者、譲渡提供者、設置業者、使用者等の関係者全てが名宛

人だと解される規定

第59条(動力伝導装置(モーター、エンジン等の原動機の回転力を、使用する産業機器の必要な回転数に変換して伝えるもの)による危害の防止のため、機械ごとに電動機(モーター)を付けたり、構造をシンプルにするよう努めること)、第250条(蒸気罐には、一定の伝熱面積以下の場合を除き、2個以上の安全弁(ボイラー内の圧力が一定以上に達した際に自動的に開いて圧力を下げるバルブ)を備え、内部圧力が制限圧力×1.1を超えないよう措置すべきこと)、第251条第2項(蒸気罐において、安全弁に加わる圧力が600kgを超える場合、テコ式としてはならないこと)、第253条第2項(第1項(蒸気罐の安全弁は、制限圧力を4%又は0.5kg/cm²を超えた際に作動し始めるべきこと)は、圧力の上昇に伴い段階的に作動する安全弁が複数ある場合、最初に作動するものに限り適用すること)、第255条(最大蒸気圧が継続しても制限圧力の1.1倍以上に達しない機能を持った安全弁には、前条(安全弁の径の合計面積は、制限圧力と火格子面積に応じ、所定の計算式で導かれた値以上にすべきこと)を適用しないこと)、第257条(2個以上の安全弁を同じ弁台に設ける際は、弁台の有効断面積(力学的に有効に働く断面積)を安全弁の合計面積以上とすべきこと)、第258条第1項(温水罐には、水を逃す管(逸水管)や弁(水逃し弁)を備えるべきこと)、第261条第1項(蒸気罐には、制限圧力の1.5～3倍の目盛りを持つ圧力計を設け、制限圧力の目盛りに標準を付すべきこと)、第264条第1項(温水罐には、罐体か温水の出口付近に、制限圧力の1.5倍以内の目盛りを持つ水高計又は第261条が定める圧力計を備えるべきこと)、第264条第2項(温水罐には、水高計と同時に見られる位置に罐水の温度計を備えるべきこと)、第265条(蒸気罐には、原則として、2個以上のガラス水面計を備えるべきこと)、第268条第1項(蒸気罐には、水室最下部に吹出管を備え、吹出弁か吹出コックを備えるべきこと)、第268条第2項(制限圧力が10kg/cm²以上の据付蒸気罐には、2個以上直列の吹出弁を備えるか、吹出弁と吹出コックを併用すべきこと)、第272条第1項(蒸

気罐には、原則として、随時、単独で最大蒸発量以上を給水できる給水装置を2個以上備えるべきこと)、第272条第2項(火格子面積や伝熱面積が一定基準以下の蒸気罐の場合、給水装置は1個にできること)、第272条第3項(制限圧力が一定基準以上の蒸気罐の場合、第1項所定の給水装置は、動力で運転する給水ポンプやインゼクター(ボイラーが噴出する蒸気の圧力で自身に給水する装置)とすべきこと)、第274条(近接した2以上の蒸気罐を結合して使用する場合、給水装置に関する規定の適用に際しては、1蒸気罐とみなすこと)、第275条(給水装置の給水管には、原則として、蒸気罐に近接した位置に、給水弁(給水バルブのこと。給水する水量を調整する機能を持つ)及び逆上弁(流体の逆流を止める弁)を備えるべきこと)、第278条(煙突に通じる煙道には、風戸(かざと。ダンパーのこと)を設け、その操作装置を容易に調節できる位置に設けるべきこと)、第279条(微粉炭燃焼装置(石炭を微粒に粉碎し、空気中で燃焼させるための装置)には、爆発燃焼による危害防止のため、爆発戸を設けるべきこと)、第283条(水道など圧力を持つ管からボイラーに給水する場合、給水管を水返り管(還水管のこと。ボイラーで発生した蒸気は、水や空気などの加熱に利用されて消費された後、蒸気と凝縮水に分離され、後者のみがボイラーに戻される。その配管を還水管という)に取り付けるべきこと)、第286条(鋳鉄製蒸気罐には、原則として、1個以上の安全弁を備えるべきこと)、第288条(鋳鉄製蒸気罐には、原則として、2個以上のガラス水面計を備えるべきこと)、第291条(特殊汽罐(現在の第一種圧力容器)には、1箇所以上の安全弁等を備えて、内部圧力が制限圧力から10%を超えないようにすべきこと)、第292条第2項(前項(特殊汽罐には、安全弁を罐体と圧力源の間に設けるべき)の履行に際し、罐体と安全弁の取り付け部分の間に止め弁(流量を調整したり逆流を防止するための弁)を設けてはならないこと)、第294条第2項(オートクレーブ等の特殊汽罐で、内圧の急激上昇のおそれのあるものにつき、圧力計に加えて温度計を備えるべきこと)、第296条(横置型の蒸気罐では、罐胴の長手接手を罐胴の最低部分から左右20度以内に配置してはならないこと)、第299条(2罐以上の汽罐を設置する汽罐室では、蒸気及び給水の配管図を掲示すべきこと)、第300条(汽罐室には、原則として2以上の出入口を設けるべきこと)、第302条第2項(汽罐室や機関設置場所に燃料を貯蔵する場合、原則として~防火のため適当な障壁を設ける場合を除き~、汽罐の外側から1200mm以上離すべきこと)、第339条(揚重機の巻上機には、適当な制動装置⁶⁴を設けるべきこと)、第340条(揚重機には、適当な巻過ぎ防止用の安全装置(天井走行起重機では、リミットスイッチのようなもの。ガイデリックでは、鋼索(ワイヤー)に予め危険限界の位置を標示して、運転手が目視で停止する方法が一般的⁶⁵)等の措置を講じるべきこと)、第342条(揚重機に

⁶⁴ メカニカルブレーキ、マグネットブレーキ等が想定されているが、土木建築工事用の場合、手用ブレーキ、足踏みブレーキ等でも差し支えない(野口前掲書(1948年(昭和23年))208頁)。

⁶⁵ 野口前掲書(1948年(昭和23年))208頁。

は、(人声によらない) 適当な信号方法を定めるか、信号装置を設けるべきこと⁶⁶、第 344 条 (揚重機の運転台までの間など、労働者が昇降を必要とする部分には、安全なはしご等の昇降設備を設けるべきこと)⁶⁷、第 345 条 (揚重機のトロリ線 (パンタグラフ等を通してクレーン等の移動体に給電する接触電線のこと⁶⁸) 等の電気設備で、感電のおそれのある箇所には、その防止のため適当な設備を設けるべきこと)、第 349 条 (走行起重機及び人荷共用エレベータには、適当な緩衝装置を設置すべきこと⁶⁹)、第 351 条 (ブーム付起重機には、支柱の垂直の程度を指示する装置及びブームを極限半径を超えて起伏させないための指示装置を設置すべきこと⁷⁰)、第 353 条 (人荷共用エレベータには、所定の安全装置～巻上用鋼索の切断等の際に昇降体の落下を自動的に防止するもの、昇降体の停止位置を自動的に制御するもの、動力遮断の際に原動機の回転を自動的に制御するもの、昇降体の速度超過の際に自動的に動力を遮断するもの等～を設置すべきこと)、第 364 条 (起重機に附属する鎖及びフックが硬化したと認められる場合、焼鈍 (やきなましとも言う。硬化により内部のひずみを生じた金属を高熱で軟化させ、展延性をもたらす熱処理) しない限り使用してはならないこと)、第 418 条第 1 項 (軌条の敷設にはまくら木を使い、犬釘で堅固に固定すべきこと)、第 423 条 (軌条の分岐部分には、確実な機能を有する転轍器 (分岐器を操作する装置) 及び轍叉 (クロッシング) を設け、軌道の終端には、確実な車止装置を設けるべきこと)、第 425 条第 1 項 (動力車には手動制動機を、10 トン以上の動力車の場合、動力制動機を備えるべきこと)、第 429 条 (軌道や巻上装置の車輛が逸走するおそれがある場合、逸走防止装置を設けるべきこと)、

【疑問】

- ・規格は誰の義務か。
- ・規格試験は国の義務か。
- ・資格要件は誰の義務か。
- ・資格試験は国の義務か。

⁶⁶ 運転士と玉掛けや合図手との連絡を確実にすることを目的とした規制である (野口前掲書 (1948 年 (昭和 23 年)) 209 頁)。

⁶⁷ 天井走行起重機のガーダーのように、日常的な注油、点検等を要する箇所に渡る場所に足場を設けることも含まれる (野口前掲書 (1948 年 (昭和 23 年)) 210 頁)。

⁶⁸ 住友電工のウェブサイト (<https://sei.co.jp/doden/>最終閲覧日：2020 年 8 月 28 日)。

⁶⁹ 揚重機の衝撃による災害防止を図った規定である (野口前掲書 (1948 年 (昭和 23 年)) 212 頁)。

⁷⁰ マストの垂直の安定を図るために傾斜角度を示す装置とブームを倒し過ぎないために角度を示す装置を設けるべき旨を定めている。ブーム起伏用ロープに印を付ける方法でもよい (野口前掲書 (1948 年 (昭和 23 年)) 212 頁)。

○旧安衛則の性能要件規定

但書を設けている例

・汽罐は、専用の建物や区割した場所に設置すべきこと、但し、作業上やむを得ない場合や移動式汽罐はこの限りでない（第 298 条）¹。

・揚重機の運転台は、作業に必要な視界を確保できる位置とすべきこと、但し、作業の性質上やむを得ないもの²はこの限りでない（第 346 条）。

但書を設けている場合で、なおかつ、達するべき性能を明記している例

・汽罐室には、2 以上の出入口を設けるべきこと、但し、避難に支障がない場合はこの限りでない（第 300 条）³。

・汽罐の据付位置は、汽罐の外側と天井、屋根裏を 1.2m 以上離すべきこと、但し、安全弁等の装置の検査や取扱いに支障がない場合はこの限りでない（第 301 条）。

適用除外規定の例

・「作業の性質その他やむを得ない事由によって」本編（第 2 編）及び第 4 編の安全基準により難しい場合、様式第 20 号で所轄労基署長に適用除外の申請ができること（第 171 条第 1 項）、所轄労基署長は、一定期間を定めて適用除外を許可できること（第 171 条第 2 項）⁴。

・やむを得ない事由によって本編（第 3 編）の衛生基準により難しい場合、様式第 20 号で所

¹ 汽罐室の条件は、汽罐の規模、建物の構造、作業方法等に応じ、設置申請の際に審査される（野口前掲書（1948 年（昭和 23 年））180-181 頁）。

² 船舶荷役用起重機、土木建築用起重機などが想定されている（野口前掲書（1948 年（昭和 23 年））210 頁）。

³ 汽罐の前に十分な広さがあり、開放されているような場合には例外が認められる（野口前掲書（1948 年（昭和 23 年））181 頁）。

⁴ 既存不適格の機械を現行基準に適合させるための期間猶予する場合のほか、現行基準が一般例を前提に策定されているため、特殊な条件に適合しない場合を想定して設けられた規定である（野口前掲書（1948 年（昭和 23 年））142-143 頁）。

轄労基署長に適用除外の申請ができること（第 225 条第 1 項）、所轄労基署長は、一定期間「と基準」を定めて適用除外を許可できること（第 225 条第 2 項）。

複雑で危険性の高い機械について、一定の性能を充たす場合に、一定の基準の逸脱を認めた例

- ・蒸気罐の安全弁の径の合計面積は、原則として、制限圧力が $1\text{kg}/\text{cm}^2$ を超える場合とそれ以下の場合、火格子面積が 0.37 m^2 を超える場合とそれ以下の場合ごとに、所定の計算式で導かれた値以上にすべきこと（第 254 条）、最大蒸気圧が継続しても制限圧力の 1.1 倍以上に達しない機能を持った安全弁には、前条の規定を適用しないこと（第 255 条）、安全弁の直径は、第 254 条の合計面積に関する定めにかかわらず、原則として 25mm 以上のものとすべきこと（第 256 条）

- ・蒸気罐には、原則として、随時、単独で最大蒸発量以上を給水できる給水装置を 2 個以上備えるべきこと（ボイラー内を水不足で過熱化させないためと解される）（第 272 条第 1 項）、火格子面積や伝熱面積が一定基準以下の蒸気罐の場合、給水装置は 1 個にできること（第 272 条第 2 項）、制限圧力が一定基準以上の蒸気罐の場合、第 1 項所定の給水装置は、動力で運転する給水ポンプやインゼクタ（ボイラーが噴出する蒸気の圧力（霧吹きと同様の原理による低圧化）で自身に給水する装置）とすべきこと（第 272 条第 3 項）、前条の定めにかかわらず、蒸気罐の制限圧力より水圧力が 2 割以上又は $1\text{kg}/\text{cm}^2$ 以上高い水圧力で給水できる水源は、給水装置となし得ること（第 273 条）

複雑で危険性の高い機械の性能について、行政がまさに性能検査を行い、それに

合格したものに取扱いを許可することを定めた例

- ・罐体検査後 1 年以上経過した汽罐等を設置する際には、労働基準監督署長の性能検査を受けるべきこと（第 238 条第 1 項）、前項の性能検査を受ける者は、有効期間満了前に所定の申請書を労基署長に提出すべきこと（第 238 条第 2 項）

複雑で危険性の高い機械の性能について、行政の審査（前提となる検査）により、

その後の検査を免除し得る旨を定めた例

- ・労働基準監督署長は、（前提となる罐体検査等を踏まえ、）落成検査の必要がないと認める

汽罐等につき、検査を省略して検査証を交付できること（第 241 条第 3 項）、

複雑で危険性の高い機械をもたらす危険につき、主任者による人的管理を義務

づけた例

- ・汽罐には汽罐取扱主任者を選任すべきこと（第 239 条第 1 項）⁵
- ・汽罐や特殊汽罐の据付工事を業とする者は、予め所轄都道府県労働基準局長の認可を受けるべきこと（第 243 条第 1 項）、前項の認可を求める据付工事者は、所定の認可申請書を所轄労働基準監督署長を経由して都道府県労働基準局長に提出すべきこと（第 243 条第 2 項）、都道府県労働基準局長は、据付工事の作業主任者にかかる技能を審査して差し支えがなければ、所定の認可書を交付すべきこと（第 243 条第 3 項）、都道府県労働基準局長は、前項の作業主任者に据付作業を行わせることが不相当と認めたときは、その認可を取り消し得ること（第 243 条第 4 項）

危険性の高い機械のもたらす危険につき、その機械には該当するが、一部の危険

性の低い機械につき、要件を緩和した例

- ・溶接用のアセチレン発生器は、専用の発生器室内に設置すべきこと（第 387 条第 1 項）、移動式溶接装置は、第 387 条第 1 項（発生器は専用の発生器室内に設置すべき旨の定め）にかかわらず、使用しない場合、専門の格納室に集用すべきこと、ただし、気鐘を分離し発生器を洗浄して保管する場合はこの限りでないこと（第 390 条）⁶

健診につき、医師が認めた場合か、実施困難な場合に一部の健診項目を省略でき

⁵ 汽罐取扱主任者の選任は、汽罐検査証（落成検査証）の交付の前提条件と解されている（野口前掲書（1948 年（昭和 23 年））152 頁）。それだけ汽罐等が複雑かつ取扱い上の危険がある機械だという趣旨と思われる。

⁶ 発生器室は、定置式溶接装置の場合に設置が求められるものであり、移動式の場合、それほど丈夫さは必要ないことを踏まえた規定である（野口前掲書（1948 年（昭和 23 年））248 頁）。

ることとし、なおかつ労基署長への届出を課した例

・第 48 条の雇入れ時健診と第 49 条の定期健診等の検査項目～感覚器、循環器、呼吸器、消化器、神経系、X 線検査、赤血球沈降速度（結核等を検査できる）等～（第 50 条第 1 項）、医師の判断によるか実施困難な場合の一部の検査項目の省略（第 50 条第 2 項）、検査項目を省略する場合の労基署長への報告（第 50 条第 3 項）、

健診に類する検便につき、実施困難な場合に省略できることとし、労基署長への

届出を課した例

・食堂や炊事場で働く労働者対象の雇入れ時の検便（第 51 条第 1 項）⁷、実施困難な場合の省略と労基署長への報告（第 51 条第 2 項）、

複雑で多様な規制対象につき、対照的な代表例を選択して規制し、その他の例が

参考にしよう誘った例

・揚重機の設置にかかる認可申請書に添付する摘要書には、図示する場合を除き、揚重機の種類ごとに所定の事項～天井走行起重機：起重機据付箇所の建設物の構造、走行区域内の施設概要、機体の構造、巻上、横行、走行装置や原動機の構造、能力等（第 1 号）、ガイドリック：支柱及びブームの構造、主要寸法及び重量、巻上、旋回及び起伏速度、巻上機及び原動機の種類、能力等（第 2 号）、その他の起重機：前 2 号に準じる（第 3 号）、コンクリート用エレベータ：昇降機の高さ及び構造、巻上用鋼索の構造、バケツの主要寸法、ピット（図参照）の構造等（第 4 号）、その他のエレベータ：昇降体の構造、重量、軌条（レール）の構造、巻上用鋼索の構造、巻上機及び原動機の種類、能力等（第 5 号）～を記載すべきこと（第 329 条）

*この例では、多様な揚重機の中で、対照的な天井走行起重機とガイドリックを選択して行政に伝達すべき摘要を示し、他の揚重機については、それを参考に行政に伝達すべき事項を検討するよう導いている⁸。

⁷ 現行法上も、安衛則第 47 条に同旨の定めがある。

⁸ 野口前掲書（1948 年（昭和 23 年））201-202 頁。

○実質的な性能要件規定

→ 義的に明確な定めを置きつつ、柔軟な解釈運用を認めている例

- ・ 揚重機は、組立後、制限荷重の 20% 増しの荷重による試験（荷重試験）を行うべきこと（第 366 条）⁹、

→ 条文上例外は許容されていないが、設置場所での組立前、製作所での試験による代替が認められることがある。また、ガイドリックなど仮設的なものでは、2 割に拘泥する必要はないと解されている。

抽象的な定め例

- ・ 自然発火の危険がある物を積み重ねる場合、危険温度への到達防止措置を講じるべきこと（第 147 条）
- ・ 乾燥室にはその構造、規模、乾燥物の種類、加熱方法等に適応した有効な消火設備を設けるべきこと（第 161 条第 1 項、第 2 項）
- ・ 揚重機には、適当な巻過ぎ防止用の安全装置等の措置を講じるべきこと（第 340 条）
- * 天井走行起重機では、上掲のリミットスイッチのようなもの、ガイドリックでは、鋼索（ワイヤー）に予め危険限界の位置を標示して、運転手が目視で停止する方法が一般的なことが解説書に示されているが、結局、揚重機の用途や構造によるとされている¹⁰。

→ 構成要件が抽象的なため、結果的に性能要件的な規定になっている。

* なお、有害物又は病原体にはその旨を標示し、原則として一定の場所に集積すべきことを定めた第 180 条のように、有害物や病原体の判断方法、標示の方法共に特定しておらず、かといって、健康障害や感染の防止等達成すべき目的を示してもいない定めもある。

講じるべき措置を例示列挙とした定め例

- ・ ガス、蒸気又は粉じんを発散する屋内作業場では、空気中の含有濃度を有害な程度になら

⁹ 野口三郎『労働安全衛生規則の解説（安全の部）』（産業労働福利協会、1948 年（昭和 23 年））219 頁。

¹⁰ 野口前掲書（1948 年（昭和 23 年））208 頁。

ないよう、局所排気や機械装置（発散源）の密閉、換気等の適切な措置を講じるべきこと（第173条）¹¹

¹¹ ここで、有害な程度には、恕限度が想定されていた（日本産業衛生協会編『労働安全衛生規則の説明』（産業安全協会、1948年（昭和23年））44頁）。