

補正する.

0.1mol/L 過塩素酸1mL=36.742mg  $C_{31}H_{42}N_4O_2 \cdot 2C_4H_4O_4$

## 8.微生物試験

### (1)細菌数

微生物限度試験法で試験を行う. ソイビーン・カゼイン・ダイジェストカンテン培地を用い、35～40℃で3～5日間培養する. (50個以下/g).

### (2)真菌数

微生物限度試験法で試験を行う. サブロー・ブドウ糖カンテン培地を用い、20～25℃で5～7日間培養する. (10個以下/g).

### (3)大腸菌

微生物限度試験法により試験を行う. (陰性).

## 5. GMP 準拠有機合成施設



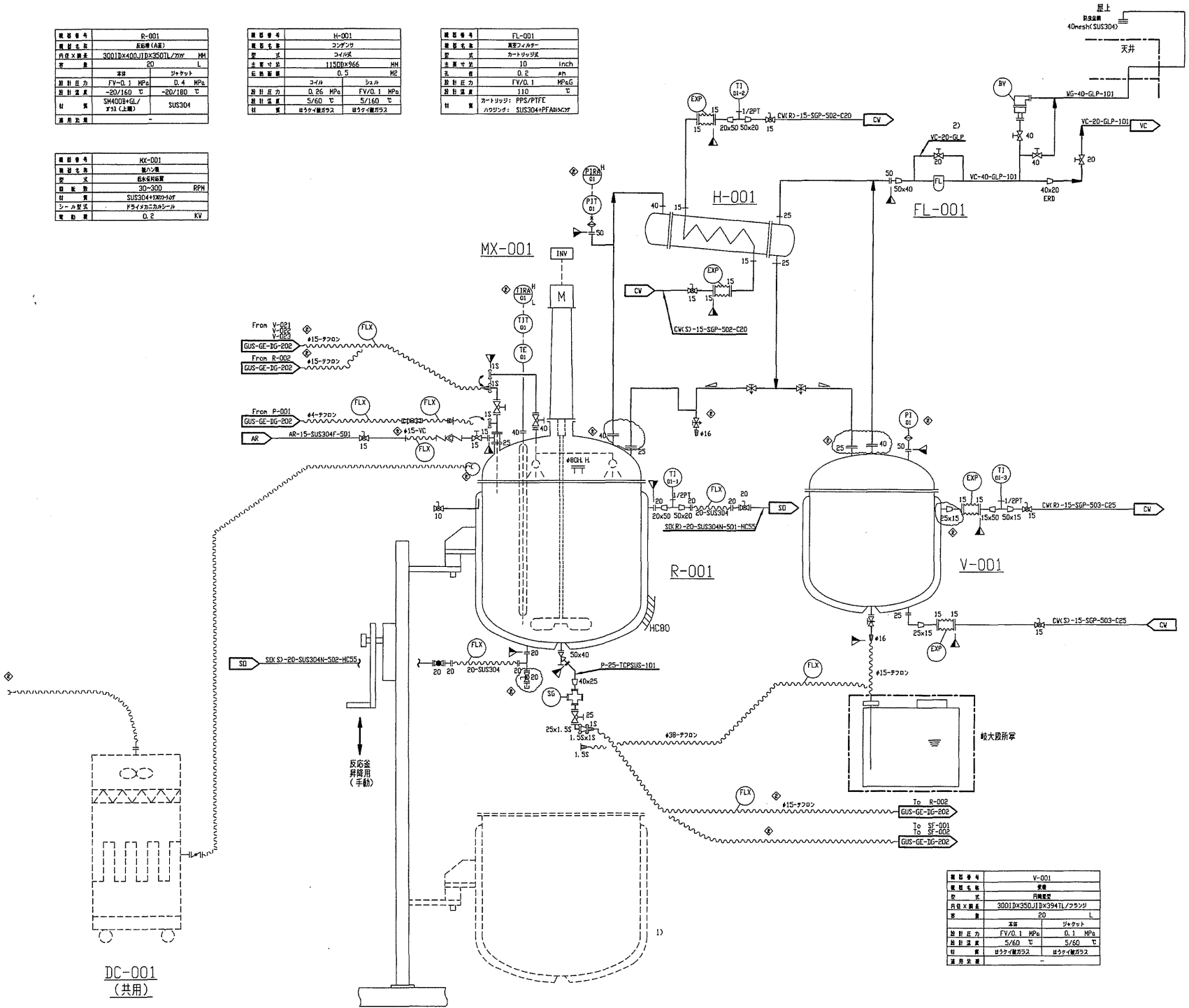
機器番号	R-001
機器名称	反応槽(AR)
内径×高さ	3001Dx400J1Dx350TL/279 L
容積	20
材質	ステンレス
設計圧力	FV/0.1 MPa D.4 MPa
設計温度	-20/160 °C -20/180 °C
材質	SM400B+GL オスナ(上層)
適用法規	SUS304

機器番号	H-001
機器名称	コングラ
型式	コイル
外径×長さ	1150Dx966
質量	0.5
材質	ステンレス
設計圧力	0.26 MPa FV/0.1 MPa
設計温度	5/60 °C 5/160 °C
材質	ボルト・ナット ボルト・ワッシャー

機器番号	FL-001
機器名称	流量センサー
型式	カートリッジ
口径	10
圧力	0.2
材質	ステンレス
設計圧力	FV/0.1 MPa 110
設計温度	5/60 °C 5/160 °C
材質	カートリッジ: PPS/PIFE ハウジング: SUS304+PFABS/CF

機器番号	MX-001
機器名称	電動機
型式	三相誘起機
容量	30-500
材質	SUS304+ステンレス
シールド方式	フランジ型
電圧	0.2
電機	KV

- 230 -



NOTES:  
1) 反応後内部確認用  
2) ボケット構造にしない

機器番号	V-001
機器名称	槽
型式	円筒型
内径×高さ	3001Dx350J1Dx394TL/フランジ
容積	20
材質	ステンレス
設計圧力	FV/0.1 MPa 0.1 MPa
設計温度	5/60 °C 5/60 °C
材質	ボルト・ナット ボルト・ワッシャー
適用法規	-

DWG NO.	REFERENCE DRAWINGS	TITLE
◇	As-built	Y. A. S. H. 4. 14
◇	監製	Y. A. S. H. 5. 21. 14
NO.	DESCRIPTION	BY CHK'D APVD DATE
REV	DATE	APPROVED
ISSUED FOR CONSTRUCTION		
DATE	13/12/04	13/12/04
BY	Y. ARAI	S. NISHIDA
DRAWN	ISSUED	CHK'D APVD
ALL RIGHTS RESERVED		
THIS DOCUMENT AND ANY DATA AND INFORMATION CONTAINED THEREIN ARE CONFIDENTIAL AND THE PROPERTY OF CHIYORA CORPORATION. IT IS TO BE USED ONLY FOR THE PROJECT AND NOT TO BE REPRODUCED, COPIED, OR TRANSMITTED IN ANY FORM OR BY ANY MEANS, WITHOUT THE WRITTEN PERMISSION OF CHIYORA.		
FOR 岐阜大学 殿		
TITLE 岐阜大学岐阜 GMP有機合成設備プロジェクト		
ENGINEERING FLOW DIAGRAM		
A益周リ		
SCALE	DWG NO.	REVISION
	GUS-GE-DG-201	2

機器番号	R-002
機器名称	反応槽(3層)
内径×高さ	300ID×400JID×500TL/mm
容積	3D L
材質	ステンレス
設計圧力	FV/D.1 MPa 0.4 MPa
設計温度	-20/60 °C -20/60 °C
材質	ステンレス SUS304
適用圧力	-

機器番号	VS-001
機器名称	圧縮機
型式	CZ-B15XSP
主要寸法	W212×D322×H91
動力	電機

機器番号	DC-001
機器名称	電動機
型式	電動機
主要寸法	10
動力	m3/min

機器番号	MX-002
機器名称	混合機
型式	混合機
回転数	30-300 RPM
材質	SUS304+TFE
シール装置	フライクハニカルシール
電動機	0.2 KW

機器番号	V-021
機器名称	3L 圧縮機
内径×高さ	156.4ID×200TL
容積	3 L
材質	ステンレス
設計圧力	0.19 MPa
設計温度	25 °C
材質	SUS304
適用圧力	-

機器番号	V-022
機器名称	6L 圧縮機
内径×高さ	208.3ID×270TL
容積	6 L
材質	ステンレス
設計圧力	0.19 MPa
設計温度	25 °C
材質	SUS304+PPFA
適用圧力	-

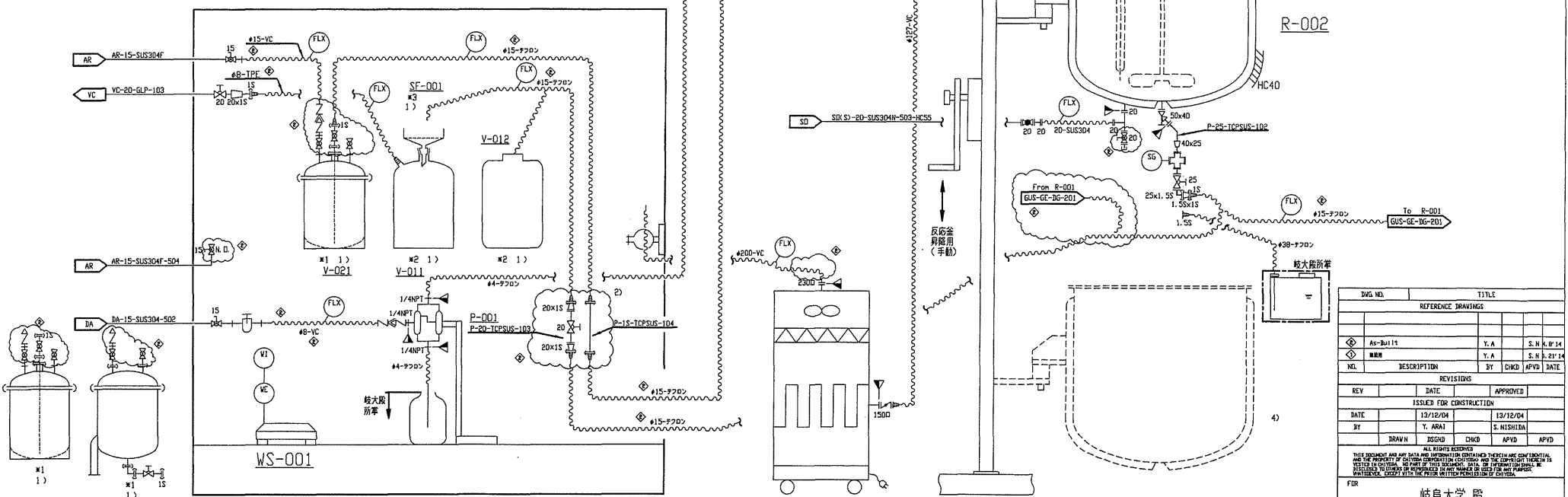
機器番号	V-023
機器名称	圧縮機(15L)
内径×高さ	259.4ID×380TL
容積	15 L
材質	ステンレス
設計圧力	0.19 MPa
設計温度	25 °C
材質	SUS304
適用圧力	-

機器番号	SF-001
機器名称	フタ閉鎖機
型式	フタ閉鎖機
主要寸法	4
容積	L
適用圧力	KG

機器番号	SF-002
機器名称	PEM閉鎖機
型式	PEM閉鎖機
主要寸法	7
容積	L
適用圧力	KG

機器番号	P-001
機器名称	ポンプ
型式	ポンプ
主要寸法	10-45
全長	mH
材質	PTFE
設計温度	25 °C
適用圧力	-

- NOTES:
- 1) 容器 #1, #2, #3 はドラフトチャンバー内の各々の箇所で使用する
  - 2) ドラフトチャンバー内は常に下方通過
  - 3) チューブはインシュレーションで保温
  - 4) 反応室内は確認



機器番号	FL-002
機器名称	ペトリフロッパー
型式	カートリッジ式
適用圧力	1.0 MPa
設計温度	-20/60 °C
材質	カートリッジ: PP/PTFE ハブリング: SUS304+ETFE

DWG NO.	TITLE				
REFERENCE DRAWINGS					
As-Built	Y. A. S. N. 4. R. 14				
Y. A. S. N. 3. 21. 14					
REV.	DESCRIPTION	BY	CHKD	APVD	DATE

REV.	DATE	APPROVED	
ISSUED FOR CONSTRUCTION			
DATE	19/12/04	19/12/04	
BY	Y. AOKI	S. NISHIMURA	
DRAWN	ISSUED	APVD	APVD

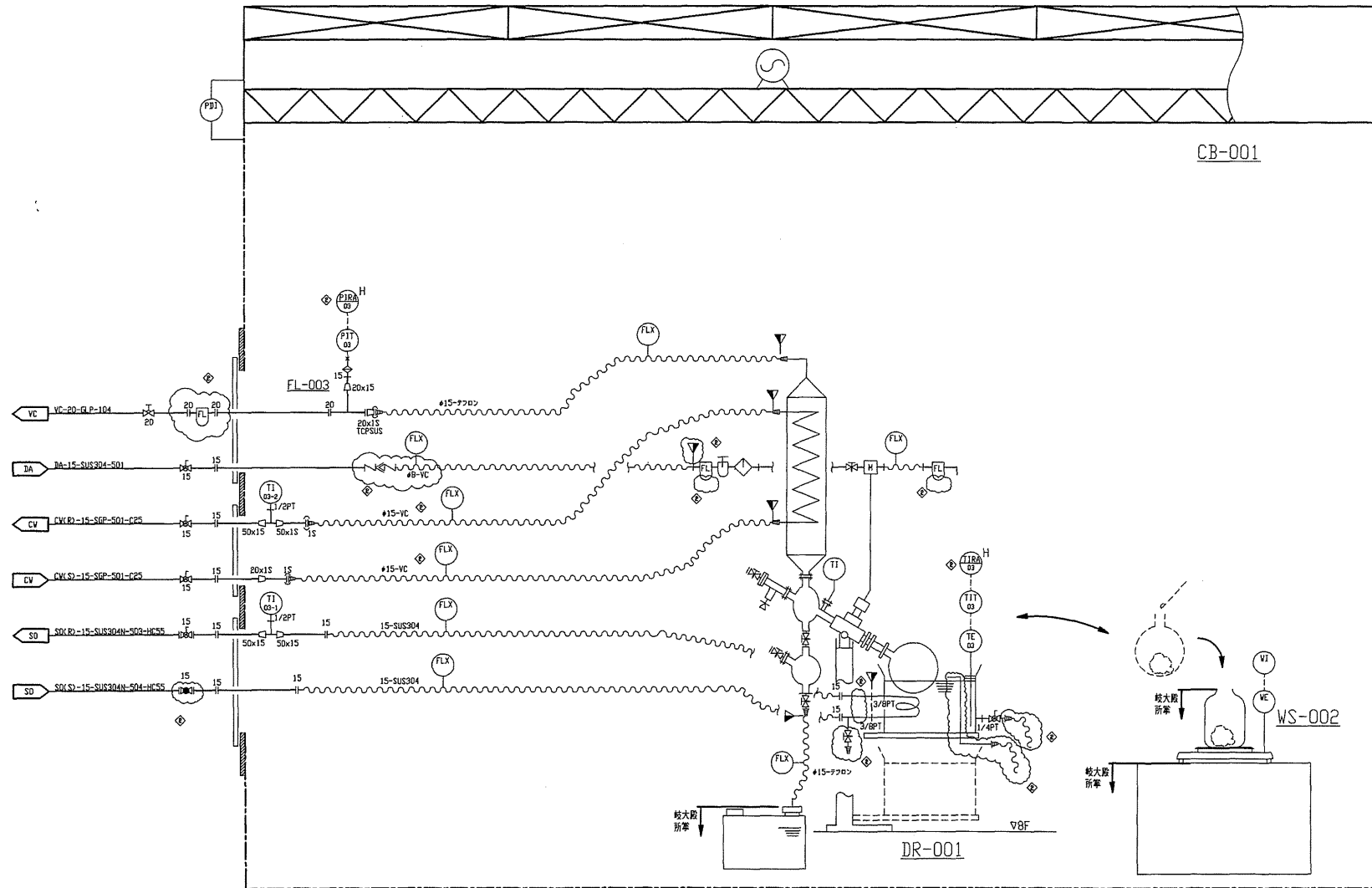
THIS DOCUMENT AND ANY DATA AND INFORMATION CONTAINED THEREIN ARE CONFIDENTIAL AND THE PROPERTY OF CHUYODA CORPORATION. NO PART OF THIS DOCUMENT SHALL BE REPRODUCED OR TRANSMITTED IN ANY FORM OR BY ANY MEANS, ELECTRONIC OR MECHANICAL, WITHOUT THE WRITTEN PERMISSION OF CHUYODA.

FOR 岐阜大学 殿



TITLE 岐阜大学 岐阜大学 GMP有機合成設備プロジェクト  
ENGINEERING FLOW DIAGRAM  
ドラフトチャンバー/B益周り

SCALE	JOB NO.	AC64
PROJECT	DRAWING NO.	REVISION
	GUS-GE-DG-202	2



機器番号	CB-001
機器名称	クリーンブース
型式	系決漏漏型
主要寸法	W1750xD900xH2600 MH
扉内寸法	W1630xD840xH1840 MH
流量	30 m <sup>3</sup> /min
風速	0.4 m/sec
消費電力	22510000
材質	镀锌鉄板

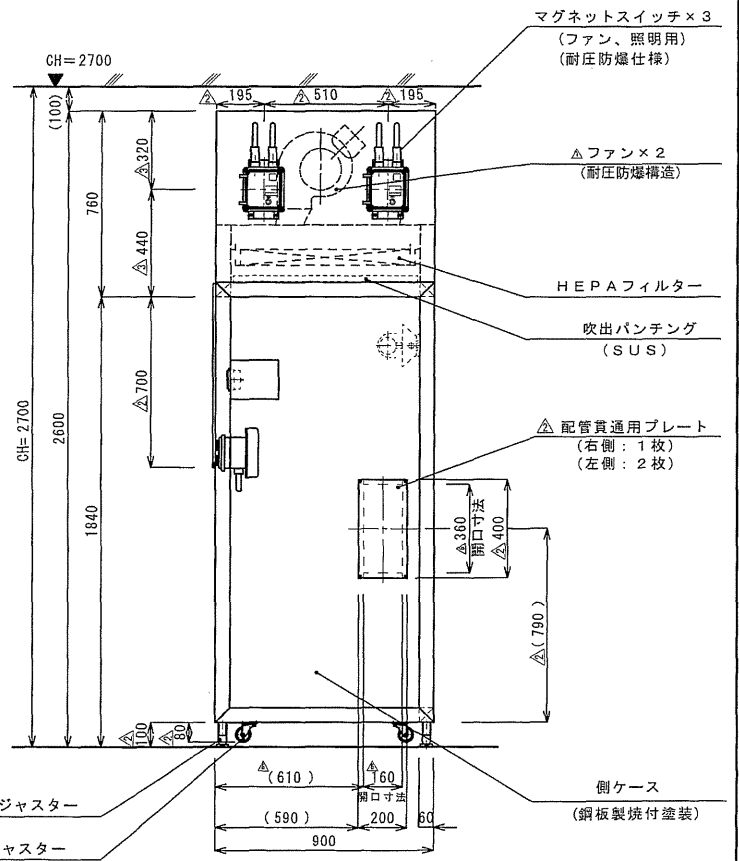
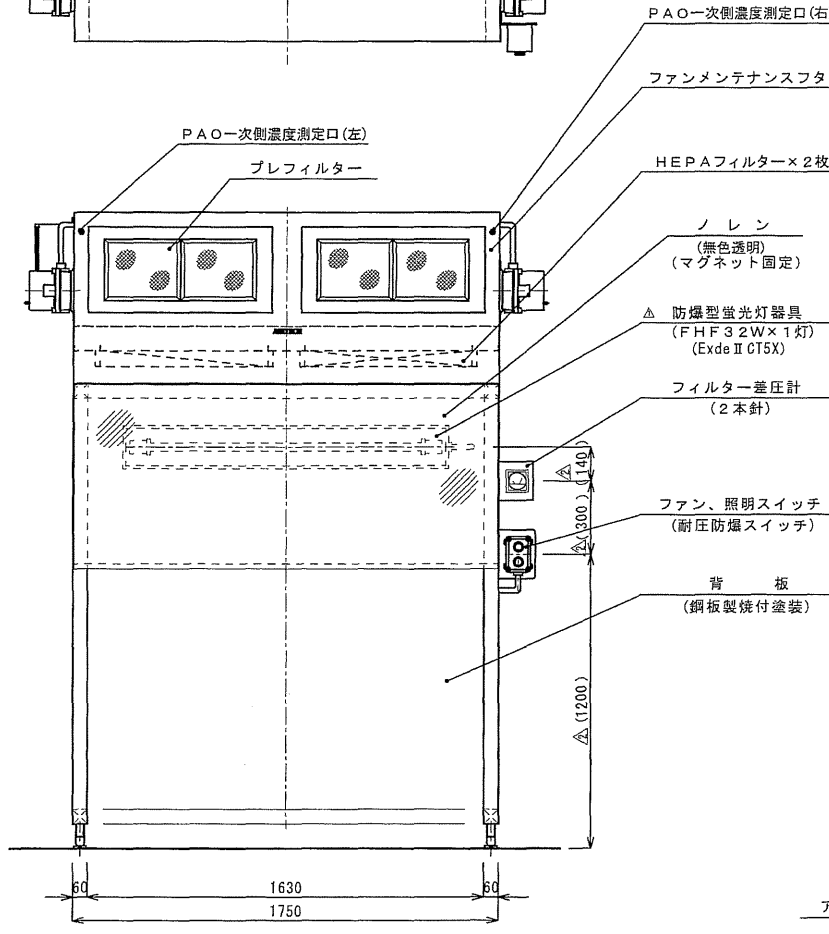
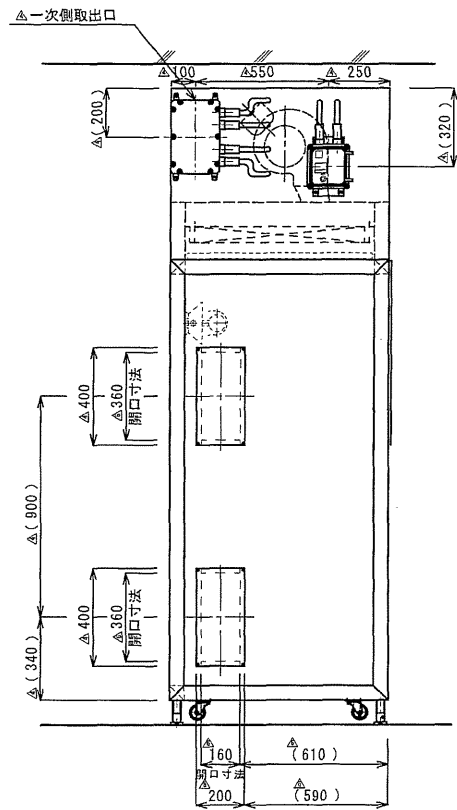
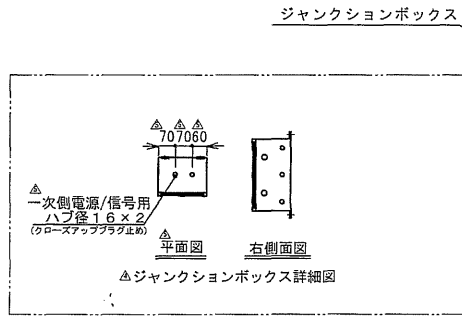
機器番号	DR-001
機器名称	ロータリーバ保レタ
型式	エアモーター式
主要寸法	V930xH472xH1750 MH
容量	10 L
回転速度	0.5 rpm
消費電力	3.2 W コイル
設計圧力	FV/A1H 0.4 MPa
設計温度	5/80 °C 5/80 °C
材質	ポリス ポス

機器番号	WS-002
機器名称	秤量器
型式	GZIII-BR3KA
主要寸法	W355xD615xH768 MH
動力	電池式

機器番号	FL-003
機器名称	真空フィルター
型式	カートリッジ式
主要寸法	5 inch
口径	0.2 φn
設計圧力	FV/A1H
設計温度	80 °C
材質	カートリッジ PPS/PTFE ハウジング SUS304+ETFE+αCF

DWG. NO.	TITLE		
REFERENCE DRAWINGS			
As-Built	Y. A.	S. N. H. P. 14	
NO.	DESCRIPTION	BY	CHKD APVD DATE
REVISIONS			
REV	DATE	APPROVED	
ISSUED FOR CONSTRUCTION			
DATE	13/12/04	13/12/04	
BY	Y. ARAI	S. HISHIDA	
DRAWN	DSDGD	CHKD	APVD APVD
ALL RIGHTS RESERVED			
THIS DOCUMENT AND ANY DATA AND INFORMATION CONTAINED THEREIN ARE CONFIDENTIAL AND THE PROPERTY OF CHIYODA CORPORATION AND THE COPYRIGHT THEREIN IS RESERVED IN WHOLE OR IN PART BY THIS DOCUMENT. NO REPRODUCTION SHALL BE PERMITTED WITHOUT THE WRITTEN PERMISSION OF CHIYODA.			
FOR 岐阜大学 殿			
TITLE 岐阜大学殿向 GMP有機合成設備プロジェクト			
ENGINEERING FLOW DIAGRAM			
ロータリーバ保レタ周り			
SCALE	DWG. NO.	PROJECT	REVISION
	GUS-GE-DG-203	JOB NO. AUC64	
			2





仕様

清浄度	ISO-5 (クラス100) (吹出し直下にて)
集塵効率	△0.3μm粒子 (PAO) にて99.99%以上
集塵要素	メインフィルター ~ HEPAフィルター
	プレフィルター ~ 不織布フィルター
処理風量	約 3.0m³/min
吹出風速	約 0.40m/sec
構造	本体 ~ 鋼板製焼付塗装仕上
塗装色	ATC-7 (ダークホワイト 半艶 N9.0相当)
照明灯	△防爆型蛍光灯器具 FHF32w1灯用×1灯
電源	AC200V 3φ 60Hz
消費電力	約 1400VA
重量	約 420Kg

- △変更する '14-01-23 佐藤
- △変更する '14-01-10 佐藤
- △変更する '13-12-24 飯田
- △変更する '13-12-18 飯田
- △変更する '13-12-13 飯田
- △変更する '13-10-28 佐藤

200-020986

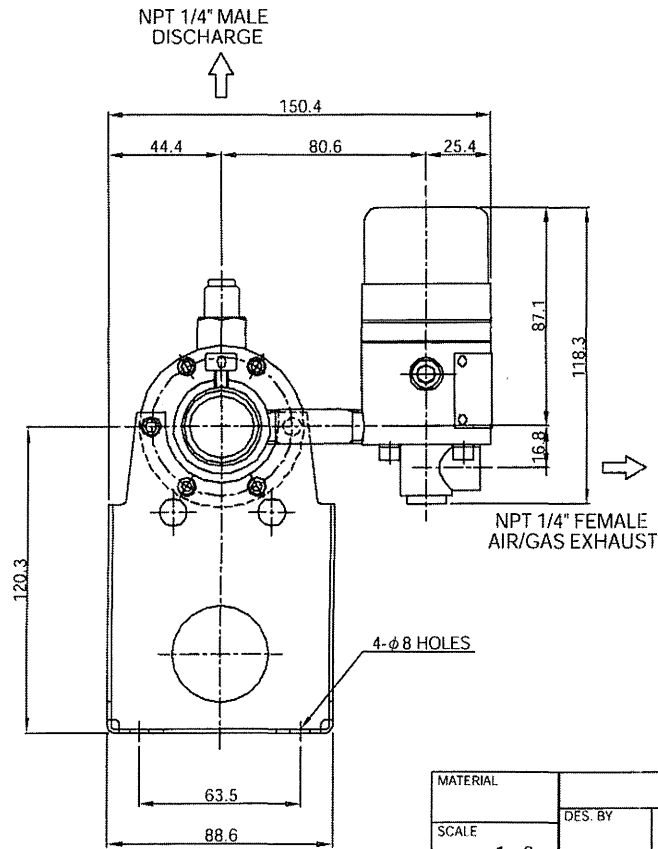
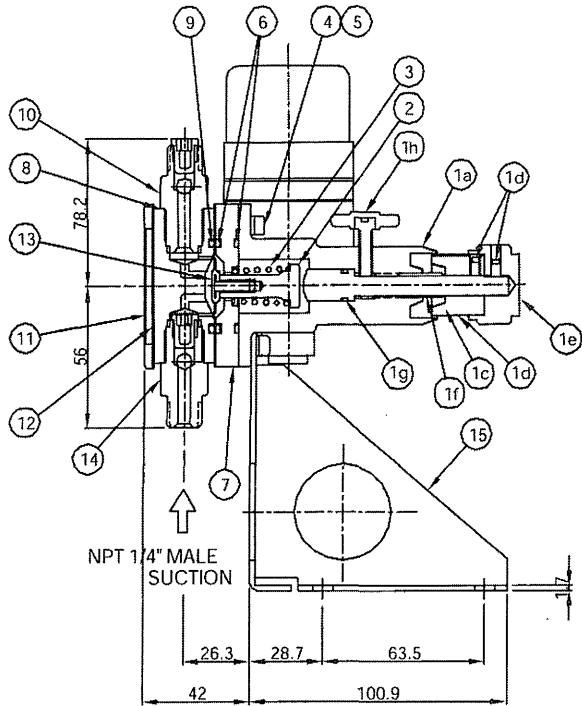
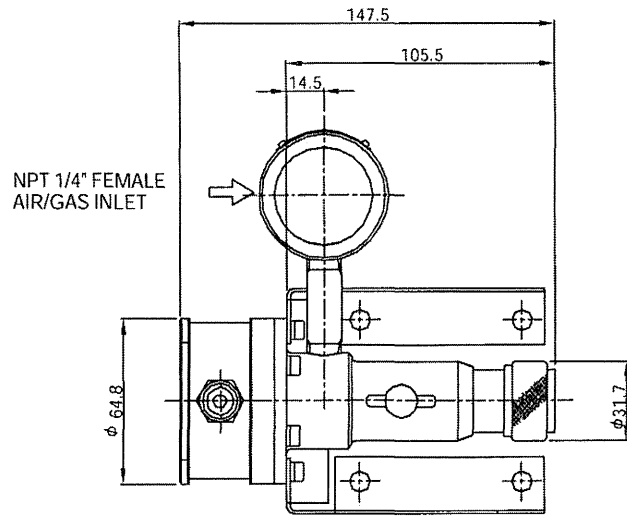
製図	濱元	'13-10-15	品名	△耐圧防爆クリーンブース
審査	佐藤	三角法	型式	F-V-1900S
承認	東海林	尺度 1/15	図番	CV2085604

AIRTECH



参 考 图  
FOR REFERENCE

重量: 約 10 kg



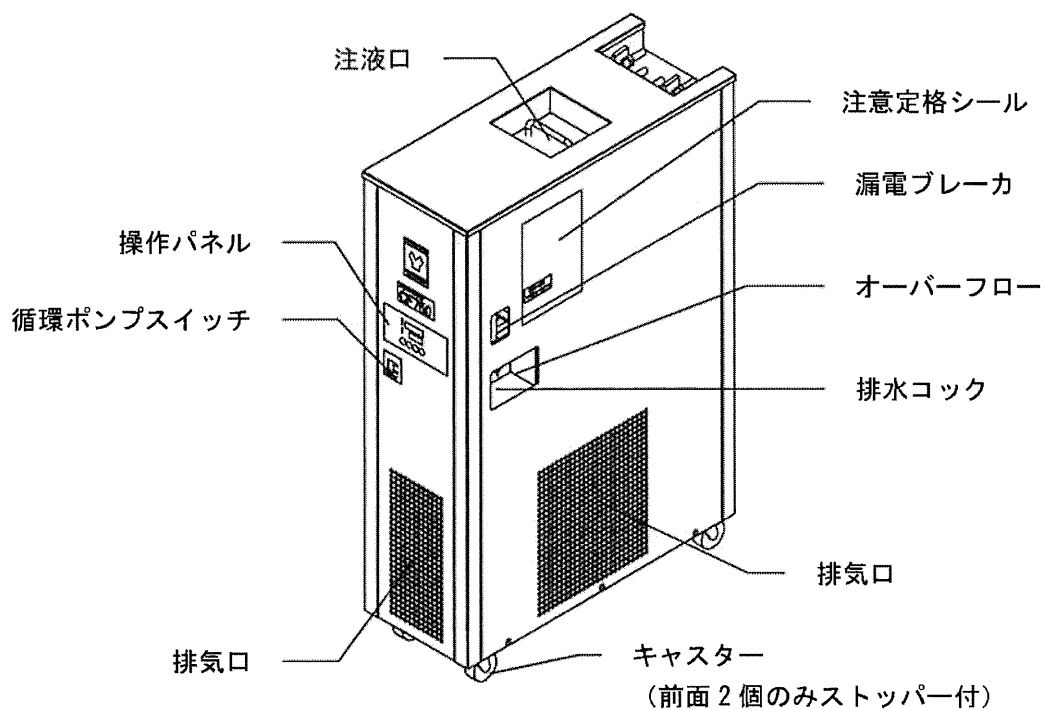
16	Nipple Connector (Not Shown)	NC-4-25	SUS 316	1	1/4NPTx1/2"
15	Mounting Bracket	LD301231	SUS 316	1	
14d	O - Ring Seal	LD101196	TEFLON COATED	1	
14c	Ball - 1/4"	CV4-2R5C	FLUOROPOLYMER	1	
14b	Retainer	CV201274	TEFLON	1	
14a	Suction Check Valve Body	CV201273	KYNAR	1	
14	Suction Check Valve	CV201272	SUS 316	1	
13	Diaphragm	LD201173	TEFLON	1	
12	Data Plate	DP201270	SUS 316	1	
11	Retaining Ring	LD201271	SUS 316	1	
10d	O - Ring Seal	LD101196	TEFLON COATED	1	
10c	Ball - 1/4"	CV4-2R5C	FLUOROPOLYMER	1	
10b	Retainer	CV201274	TEFLON	1	
10a	Discharge Check Valve Body	CV201276	KYNAR	1	
10	Discharge Check Valve	CV201275	KYNAR	1	
9	Face Plate O-Ring	LD101232	TEFLON COATED	1	
8	Face Plate	LD301268	SUS 316	1	
7	Back Plate	LD201229	SUS 316	1	
6	Back Plate O-Ring	V-125	WITON	2	
5	Washer Flat	W10L	SUS 316	6	#10
4	Socket Head Cap Screw	P39-25N	SUS 316	6	10-32x 3/4"
3	Return Spring	LD101394	SUS 316	1	
2	Spring Retainer	LD201234	SUS 316	1	
1h	Thumb Screw	MC102338	SUS 316	1	
1g	O-Ring	V-012	WITON	1	
1f	Stem	LD201236	SUS 316	1	
1e	Knob	LD201241	SUS 316	1	
1d	Set Screw	A1032145S	SUS 316	2	10-32x 1/4"
1c	Cylinder	LD201239	SUS 316	1	
1b	Scale	DP301240	ALUMINUM	1	
1a	Spring Chamber	LD301230	SUS 316	1	
1	Stroke Adjuster Assembly	SA-LD100-SS	SUS 316	1	
No	Description	Part No.	Matd.	Qty	REMARKS

MATERIAL	DES. BY			DWG. BY		APP. BY		TITLE	
SCALE (A3) 1 : 2				Nagatomo				WILLIAMS PNEUMATIC DIAPHRAGM PUMP CLD100-TEF-TFE	
UNITS	JAPAN MACHINERY COMPANY			DRAWING NO.		REV. MARK		WI-LD1TT-99 0	

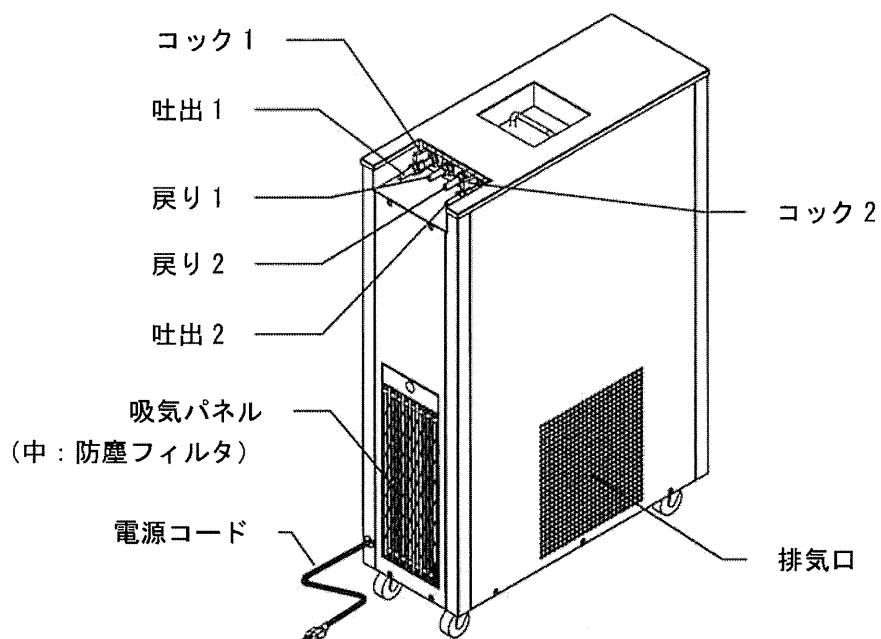
### 3. 各部の名称と働き

本 体

CF750 正面図



CF750 背面図

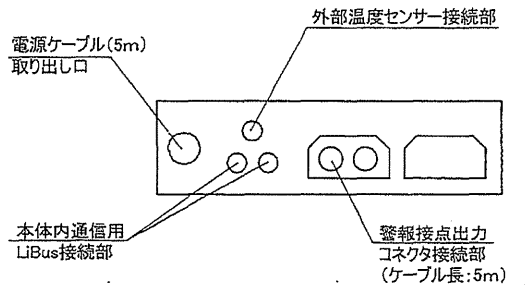


既存拡張タンク外寸法(標準仕様):  
(150x200x350mm)X65%(有効容積)≒約6L

増設拡張タンク側オーバーフロー

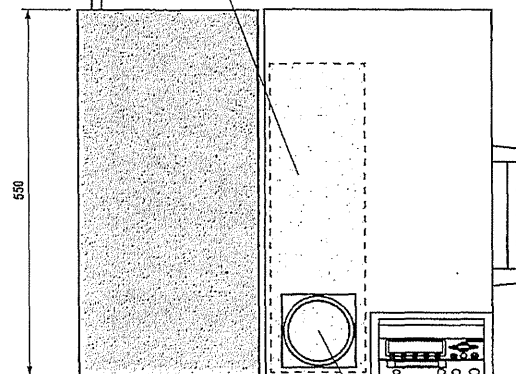
**A矢視**

本体右側面 電源、外部通信接続部

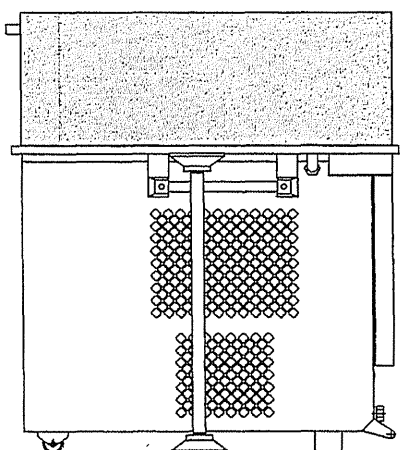


増設拡張タンク外寸法:  
(200x150x550mm)X65%(有効容積)≒約10L  
P.N.: 製作品

発泡性EPDM断熱シート(Aeroflex t:2mm)をタンク表面全周に貼付  
仕上がり時の各コーナー部がR1以下にならないよう配慮



ITEMラベル(製品名、シリアル番号を表記)  
貼付位置(本体正面左)



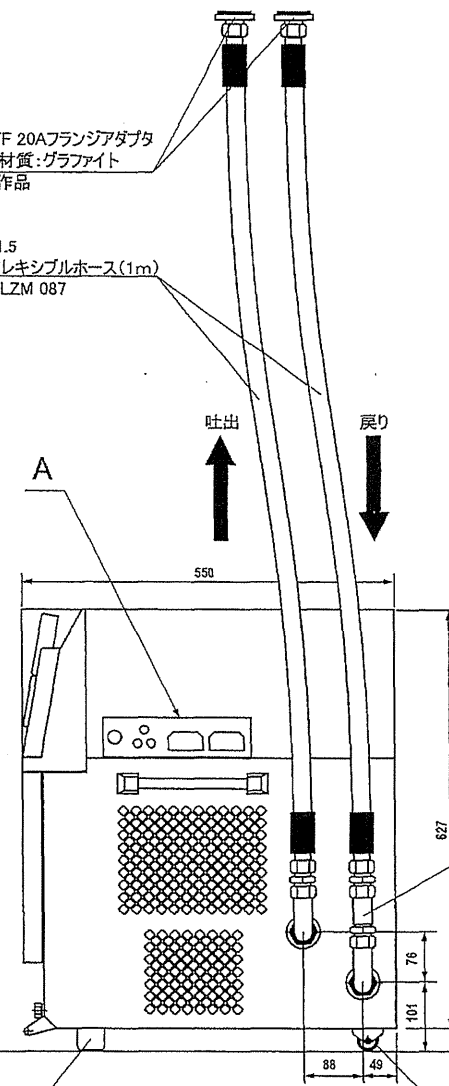
増設拡張タンク→既存拡張タンク  
接続口(15A)

支柱  
P.N.: 製作品  
(取り外し可)

※アングルコネクタ、SUSフレキシブルホース表皮は全て  
発泡性EPDM断熱材(Aeroflex)にて被服  
(火傷、結露防止)

JIS10K FF 20Aフランジアダプタ  
ガasket材質: グラファイト  
P.N.: 製作品

M30x1.5  
SUSフレキシブルホース(1m)  
P.N.: LZM 087



M30x1.5  
90度アングルコネクタ  
P.N.: HKA 153

ゴムストッパー  
本体前方2ヶ所

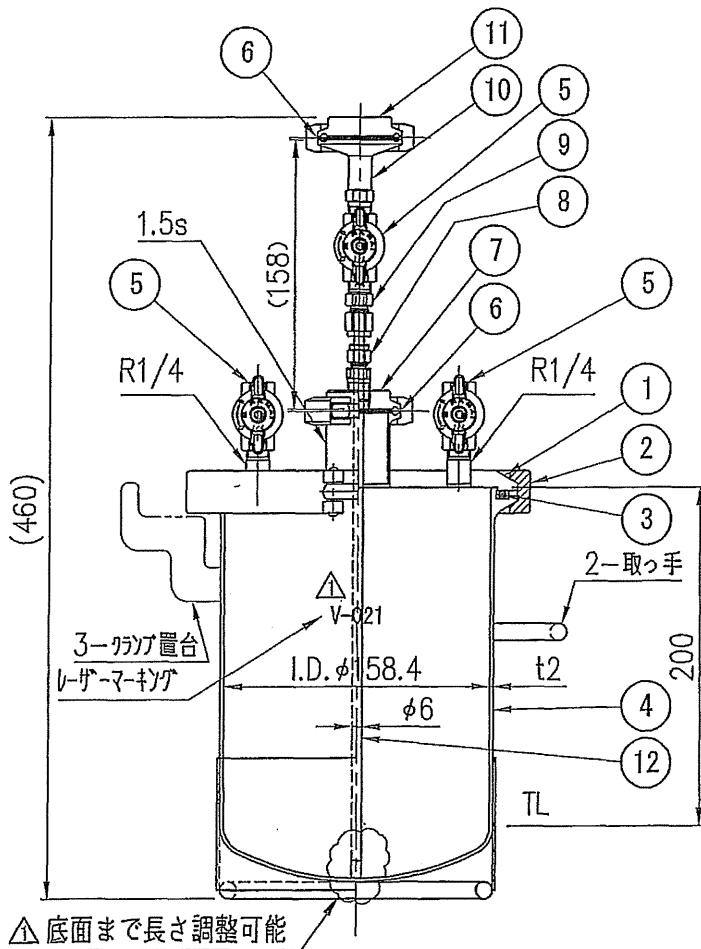
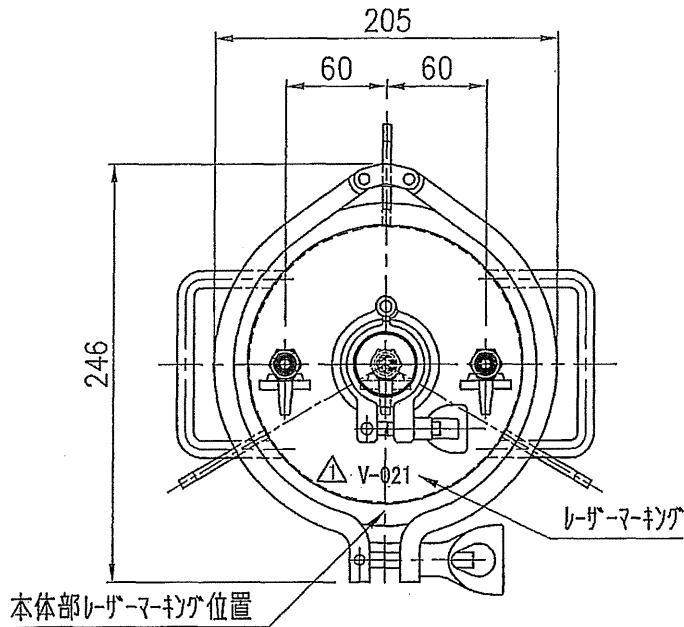
キャスター  
固定、ストッパーなし  
本体後方2ヶ所

				Datum	Name	Integral XT 150 拡張タンク増設	LAUDA	製品外観寸法図		
				Bearb.	Hideki			SHDR-LWP521-EXC		Blatt 1
				Gepr.						1 BL
Ausg.	Anderung	Tag	Name	Norm						

Für diese Zeichnung behalten wir uns alle nicht ausdrücklich eingeräumten Nutzungsrechte einschließlich des Vervielfältigungs- und Weiterverbreitungsrechts vor.

製品の寸法公差表 (JIS B 0405 極細級)	寸法区分	~を越え	0.5	3	6	30	120	400	1 000	2 000
	公差等級	~以下	3	6	30	120	400	1 000	2 000	4 000
		V 極細級	± 0.05	± 0.1	± 0.15	± 0.25	± 0.4	± 0.6	± 0.8	

# TZB-3-C0436



No.	名称	材質	数量	備考
1	加圧容器蓋	SUS304	1	
2	クランプ	SUS304	1	150A
3	Oリング	FEP/シリコン	1	SPR-150TS
4	加圧容器本体	SUS304	1	
5	蝶ボールバルブ	SUS316	3	Rc1/4 UBB-02
6	クランプ、ガスケット	△ SUS304 PTFE/EPDM	2	1.5s
7	ヘルルキャップ (Rcネジ付)	SUS316L	1	1.5s×Rc1/4
8	テフロン貫通継手	PTFE	1	JT46-02T
9	チューブ継手	SUS316	1	JS46-02S
10	ヘルル管用シダダブタ	SUS316L	1	1.5s×R1/4
11	ヘルルキャップ	SUS304	1	1.5s
12	サクシヨンパイプ	SUS304	1	φ6

△ 機番: V-021  
本体、蓋にレーザーマーキング

御承認印(御署名)	

設計仕様	
△ 設計圧力	0.19MPa
△ 設計温度	常温
△ 公称容量	3L
△ 内面仕上	n°#400研磨
△ 外面仕上	n°#400研磨
その他特記事項	
*テフロンリングは加圧した際に若干の漏洩がある場合がございます。	
概算重量: 蓋 4kg 本体 6kg	

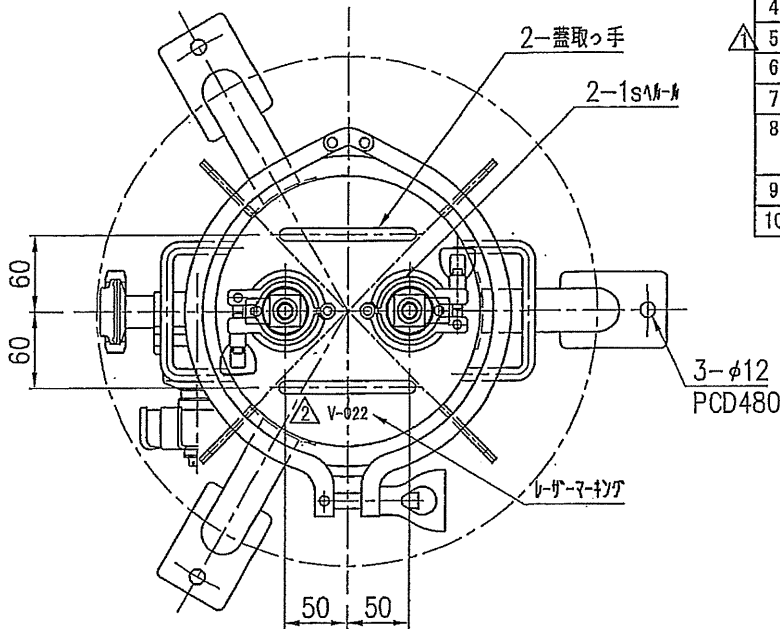
ユーザ名	千代田化工建設機 様		
図名	3L圧送容器 △		
型式	TZB-3-C0436		
図番	CA-08291		
製図	検図	承認	尺度
大久保	松崎		1:3(A3)
作成日	13.12.12		
年月日	変更者		
14.01.10	大久保		

記号	変更項目	変更内容	年月日	変更者
△	追加、変更	レーザーマーキング追加、記号変更他	14.01.10	大久保

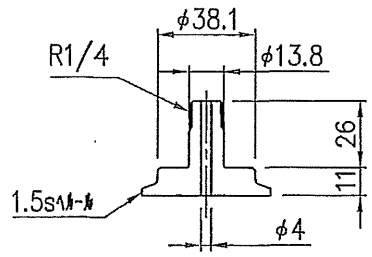
**ユニコントロールズ株式会社**

製品の寸法公差表 (JIS B 0405 極粗級)	寸法区分	~を超え	0.5	3	6	30	120	400	1 000	2 000
	公差等級	~以下	3	6	30	120	400	1 000	2 000	4 000
		極粗級	± 0.5	± 1	± 1.5	± 2.5	± 4	± 6	± 8	

TZB-8-C0468



No.	名称	材質	数量	備考
1	加圧容器蓋	SUS304/PFA	1	
2	クランプ	SUS304	1	200A
3	オリング	FEP/シリコン	1	SPR-200TS
4	加圧容器本体	SUS304/PFA	1	
5	クランプ、ガスケット	SUS304 PTFE/EPDM	5	1.5s/1s
6	ヘルルネジアダプタ	PFA	2	1.5s×R1/4 製作品
7	テフロン2方バルブ	PTFE	2	Rc1/4 F2022-01 PFA工業
8	手動ダイヤフラムバルブ	SUS316L/PFA	1	1s PFAコネクタ GEMU 673/25/D8F405E-0-1-3
9	ヘルルキャップ	SUS304/PFA	1	1.5s
10	ヘルルエルボ	SUS304/PFA	1	1s



PFA製ヘルルネジアダプタ

機番: V-022  
本体、蓋にレーザーマーキング

御承認印(御署名)

--	--

設計仕様

△	設計圧力	0.1MPa
△	設計温度	常温
△	公称容量	8L
△	内面仕上	PFA300 μm常電防止コーティング
△	外面仕上	ハブ#400研磨

その他特記事項

\*テフロンオリングは加圧した際に若干の漏洩がある場合がございます。  
\*ヘルル面及びオリング溝は薄塗りコーティングとなり、ノービニール保証にはなりません。  
概算重量: 蓋 5kg 本体 13kg

ユーザ名	千代田化工建設(株) 様
図名	8L圧送容器
型式	TZB-8-C0468
図番	CA-08293

製図	松崎	検図	松崎	承認	松崎	尺度	1:4(A3)
----	----	----	----	----	----	----	---------

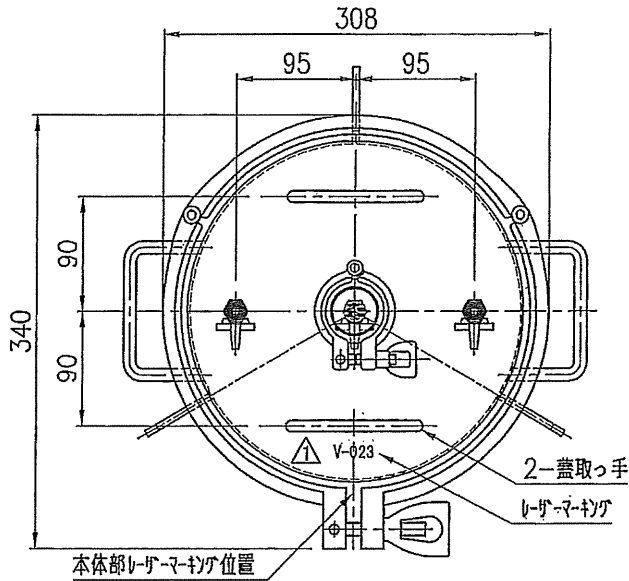
記号	変更項目	変更内容	年月日	変更者
----	------	------	-----	-----

△	追加、変更	レーザーネジ追加 コーティング仕様変更他	14.01.10	大久保	大久保	松崎	1:4(A3)
△	変更	ガスケット材質	13.12.16	長田	作成日	13.12.12	

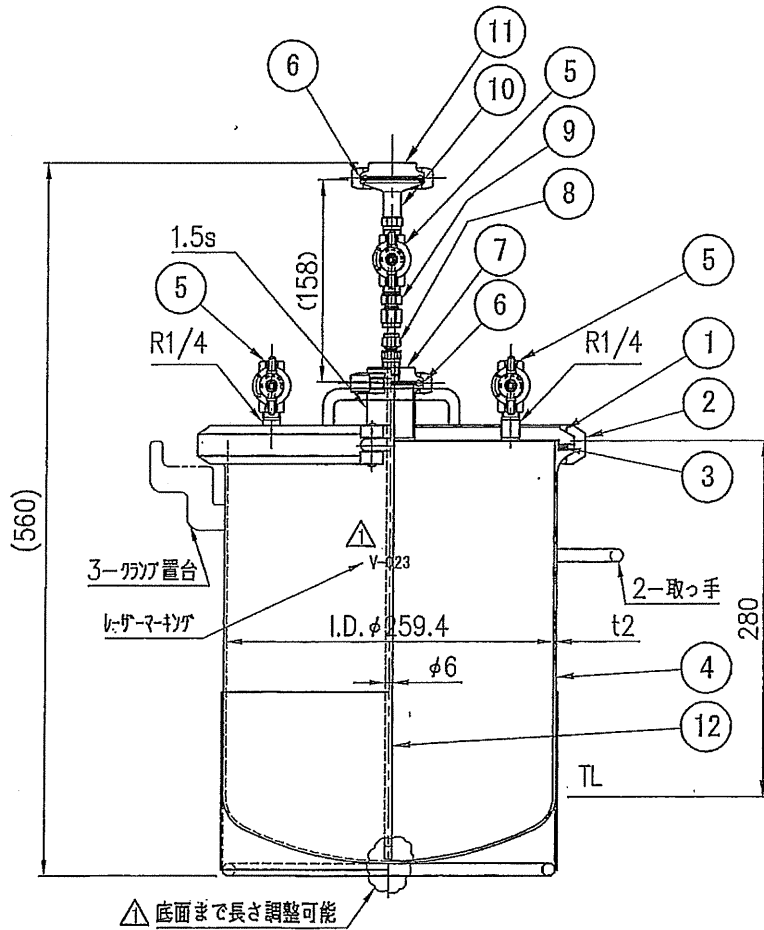
ユニコントロールズ株式会社

製品の寸法公差表 (JIS B 0406 標準級)	寸法区分	~を超え	0.5	3	6	30	120	400	1 000	2 000
		~以下	3	6	30	120	400	1 000	2 000	4 000
	公差等級	V 極粗級	± 0.5	± 1	± 1.5	± 2.5	± 4	± 6	± 8	

TZB-15-C0437



No.	名称	材質	数量	備考
1	加圧容器蓋	SUS304	1	
2	クランプ	SUS304	1	250A
3	オリング	FEP/シリコン	1	SPR-250TS
4	加圧容器本体	SUS304	1	
5	蝶ボールバルブ	SUS316	3	Rc1/4 UBB-02
6	クランプ、ガスケット	SUS304 PTFE/EPDM	2	1.5s
7	ヘルルキャップ (Rc1/4付)	SUS316L	1	1.5s × Rc1/4
8	テフロン貫通継手	PTFE	1	JT46-02T
9	チューブ継手	SUS316	1	JS46-02S
10	ヘルル管用紗アダプタ	SUS316L	1	1.5s × R1/4
11	ヘルルキャップ	SUS304	1	1.5s
12	サクシヨンパイプ	SUS304	1	φ6



△ 機番: V-023  
本体、蓋にレーザーマーキング

御承認印 (御署名)	

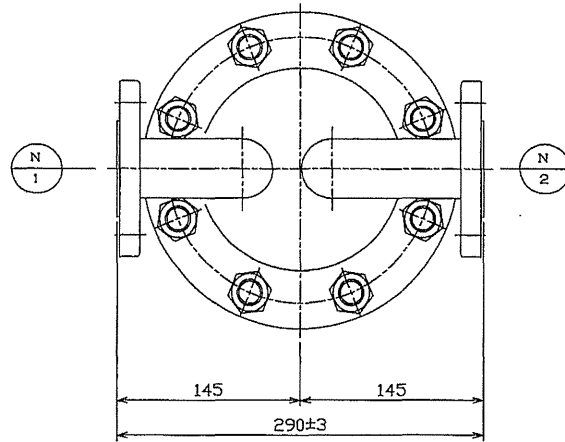
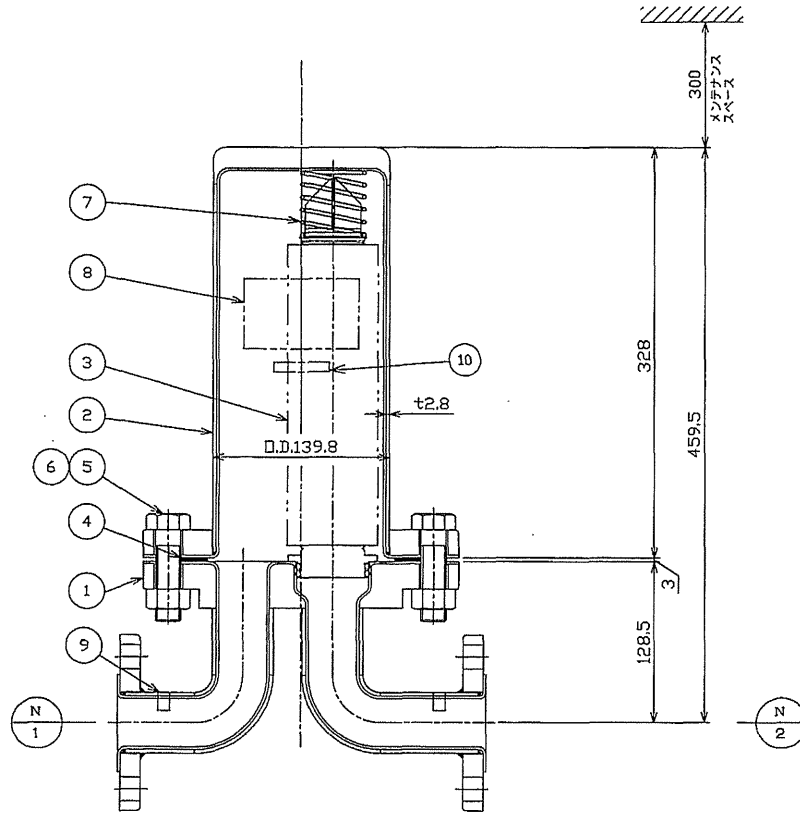
設計仕様	
△ 設計圧力	0.19MPa
△ 設計温度	常温
△ 公称容量	15L
△ 内面仕上	パフ#400研磨
△ 外面仕上	パフ#400研磨
その他特記事項	
*テフロンリングは加圧した際に若干の漏洩がある場合がございます。	
概算重量: 蓋 7kg 本体 11kg	

ユーザ名	千代田化工建設 様		
図名	15L圧送容器 △		
型式	TZB-15-C0437		
図番	CA-08292		
製図	検図	承認	尺度
大久保	松崎		1:4 (A3)
追加、変更	レーザーマーキング追加、記事変更他	14.01.10	大久保
記号	変更項目	変更内容	年月日
			作成日 13.12.12

記号	変更項目	変更内容	年月日	変更者	ユニコントロールズ株式会社

Z-0608-0396-2014

2015 Pall Corporation  
 本図面には、Pall Corporationに特許する、  
 トレードマークを有するロゴマークが記載  
 されています。  
 本図面中の記載、またはその一部は、Pall Corporation  
 の商標またはその一部を構成する。従って、第三者への  
 転用、複製または改変を禁じます。



N-2	アウトレット	40A	JIS10K RF
N-1	インレット	40A	JIS10K RF
ノズル NO	名称	口径	接続規格

設計条件			
適用規格	日本ボール規格	水圧試験	0.17 MPa
設計圧力	FV/0.1 MPa	気密試験	0.11 MPa
設計温度	110 °C		

REV. NO.	DATE	DESCRIPTION	DRAWN	CHK'D	APPROVED
A	2013,12,10	材質及びカートリッジ型式追記	湯原	白石	白石
B	2013,12,26	試験訂正（記事項のN-3削除）	湯原	白石	白石

機器番号： FL-001

記事

1. フィルターカートリッジ本数：1本×10\*
2. ノズルフランジの穴位置はセンター振り分けとする。
3. 表面仕上げ 内面：PFAロライニング 乳白色 厚み：2mm程度(Min,1.4mm)  
外面：酸洗
4. 洗浄：禁油洗浄
5. 20,000Vピンホールテスト実施のこと。
6. 運送予備品：ガスケット(ITEM4) 100%
7. 提出図書：検査要領書、検査成績書、ミルシート、ピンホール検査証明書  
シール材材質証明書、シール材溶出証明書
8. ライニング部は使用液体や使用状態により溶の浸透やライニング材の劣化が起ります。

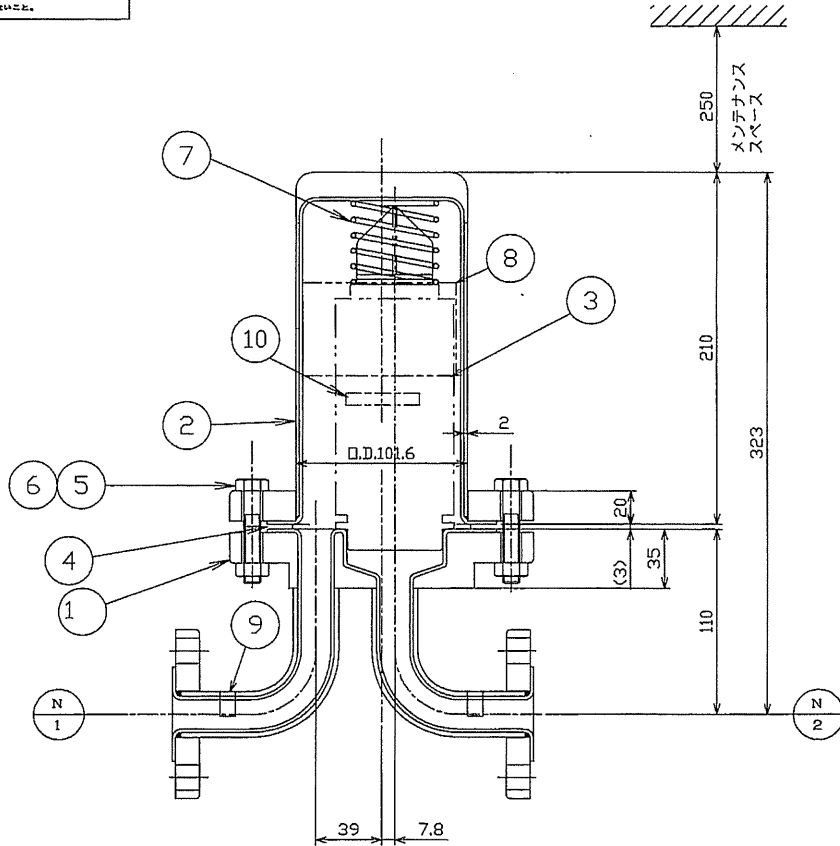
10	1	ITEMラベル	Aluminium	
9	2	ラベル	Aluminium	INLET,OUTLET
8	1	ハウジングラベル	Aluminium	HL0011
7	1	フッ素樹脂被覆スプリング	SUS304/PTFE	
6	8	六角ナット	SUS304	M20
5	8	六角ボルト	SUS304	M20×70L
4	1	ガスケット	V#N7035-T5NRZZ	JIS10K 125A RF
3	1	フィルターカートリッジ	PPS/PTFE	P/No.iAB1HTPFR7PH1
2	1	ボウル	SUS304/PFA	
1	1	フィルターヘッド	SUS304/PFA	

ITEM	QTY	PART NAME	MATERIAL	DESCRIPTION
M:\HSG\LIN\AB7\IFL-T NCL-1\BLT-H				
TITLE フィルターハウジング				
A01RTA-1G7R25H50-NBP14025				
DRAWN DATE		2013.11.06		
ENGINEER	湯原			
CHECKED	白石			
APPROVED	白石			
SCALE	N	UNIT	mm	DWG. NO.
	S			NBP14025
PROJECTION				
日本ボール株式会社 Nihon Pall Ltd.				

本図面は、日本ボール（株）の権利に属するものである。許可なくして複製、転写、内部の意への使用等の行為は特許の侵害となる。また、次の事項を遵守すること。  
 1. 内容を変更するに知らせないこと。  
 2. 複製しないこと。

Z-0608-0396-2014

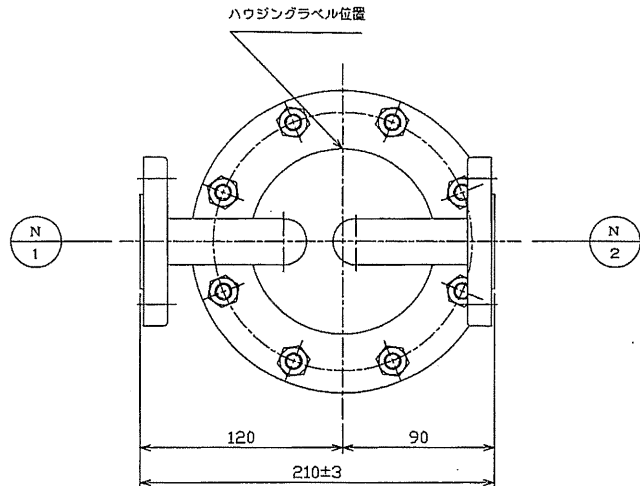
REV. NO.	DATE	DESCRIPTION	DRAWN	CHK'D	APPROVED
A	2013,12,10	設計圧力変更及び材質追記	湯原	白石	白石



機器番号： FL-003

記

1. フィルターカートリッジ本数：1本×5"
2. ノズルフランジのボルト穴位置はセンター振り分けとする。
3. 裏面仕上げ 内面：ETFEロライニング 厚み：2mm程度 (Min. 1.4mm) 外面：酸洗
4. 洗浄：薬油洗浄
5. ピンホールテスト：20,000Vにて実施。
6. 建設予備品：ガスケット (ITEM4) 100%
7. ライニング部は使用流体や使用状態により液の浸透やライニング材の劣化が起ります。
8. 提出図書：検査要領書、検査成績書、ミルシート、ピンホール検査証明書  
シール材質証明書、シール材溶出証明書



N-2	アウトレット	20A	JIS10K RF
N-1	インレット	20A	JIS10K RF
ノズル NO	名称	口径	接続規格

設計条件			
適用規格	日本ボール規格	水圧試験	0.30 MPa
設計圧力	△FV/ATM MPa	気密試験	0.21 MPa
設計温度	80 °C		

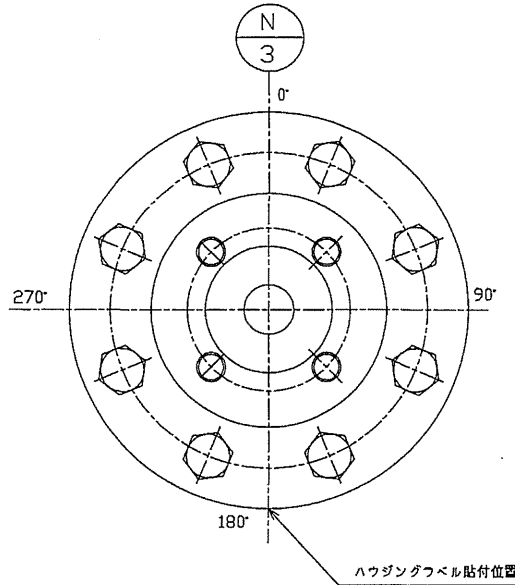
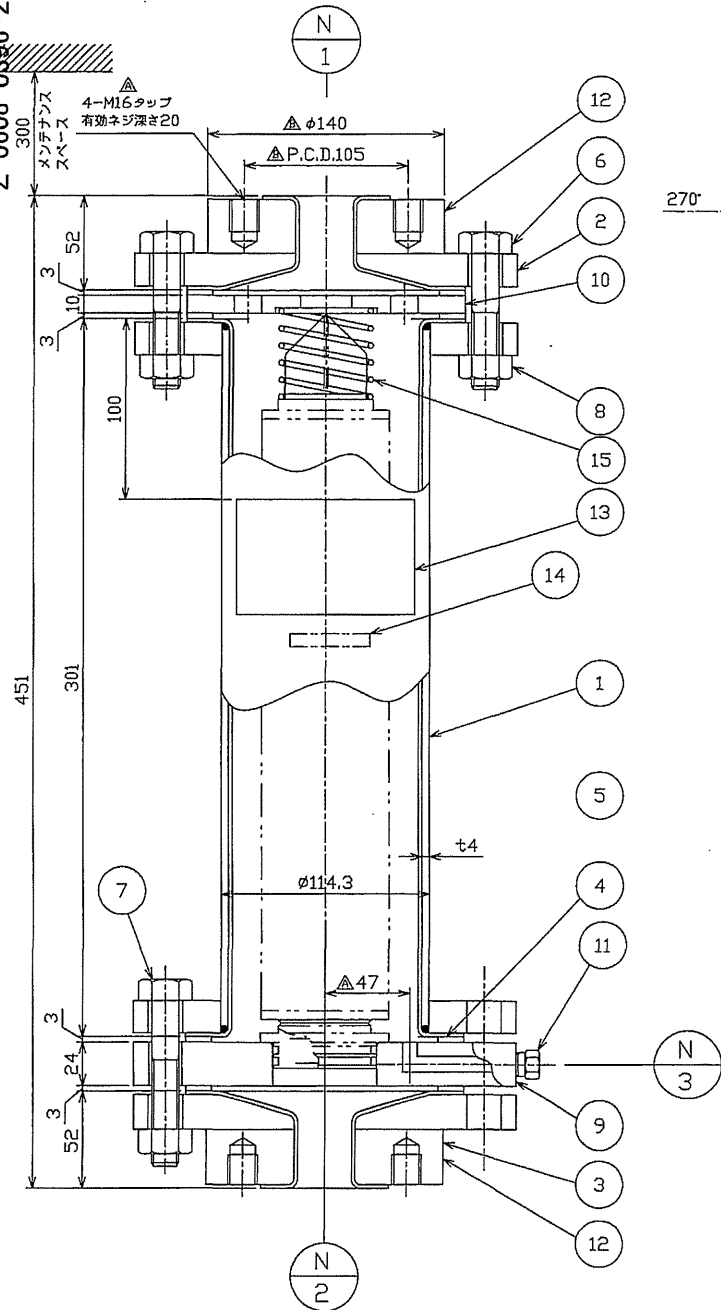
ITEM	QTY	PART NAME	MATERIAL	DESCRIPTION
10	1	ITEMラベル	△ Aluminium	
9	1	ラベル	△ Aluminium	INLET, OUTLET
8	1	ハウジングラベル	△ Aluminium	HL0011
7	1	フッ素樹脂被服スプリング	SUS304/PTFE	
6	8	六角ナット	SUS304	M10
5	8	六角ボルト	SUS304	M10×55L
4	1	ガスケット	V#N7035-T5NWZZ	JIS10K 90A RF
3	1	フィルターカートリッジ	△ P.P/PTFE	P/No.:AB05PFR7PVH1
2	1	ボウル	SUS304/ETFE	
1	1	フィルターヘッド	SUS304/ETFE	

DRAWN DATE		2013,11,07		TITLE		フィルターハウジング	
ENGINEER		湯原		A01RTE-05G7R13H50-NBP14026		SCALE	
CHECKED		白石		UNIT		1/3	
APPROVED		白石		DWG. NO.		NBP14026	
				PROJECTION		REV. A	
						日本ボール株式会社 Nihon Pall Ltd.	



本図は、日本ポール（株）の権利に属するものである。許可なくして本図の複製、販売、貸与等の行為は著作権の侵害となります。  
 M. 次の事を守ること。  
 1. 内容を第三者に知らせないこと。  
 2. 盗用しないこと。

Z-0608-0996-2014



フラジ NO	名称	口径	接続規格
N-3	ドレン	1/4	Rc
N-2	アウトレット	40A	JIS10K RF
N-1	インレット	40A	JIS10K RF

設計条件	
適用規格	日本ポール規格
設計圧力	△0.1 MPa
設計温度	-20~60 °C
水圧試験	△0.17 MPa
気密試験	△0.11 MPa

REV. NO	DATE	DESCRIPTION	DRAWN	CHKD	APPROVED
A	2013,12,10	設計圧力変更,材質追記及びドレン位置変更	湯原	白石	白石
B	2013,12,26	N-1,N-2フランジの詳細寸法追加	湯原	白石	白石

機器番号: FL-002

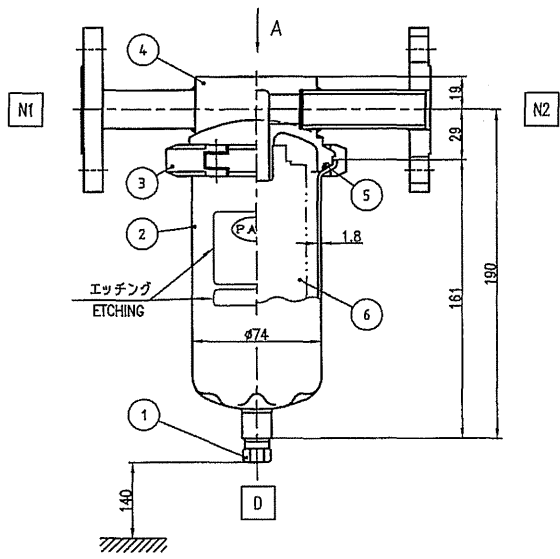
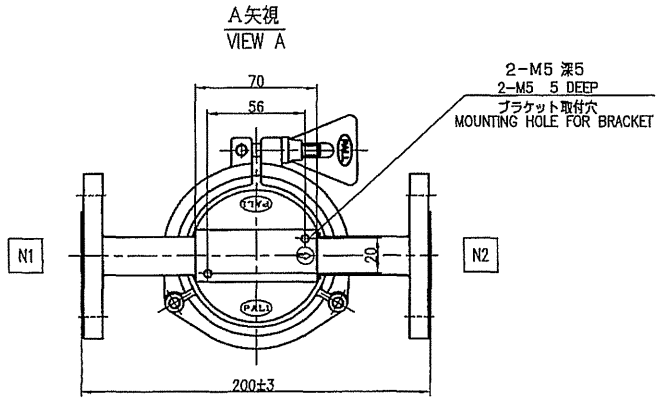
記事

1. フィルターカートリッジ数: 1本×10"
2. ノズルフランジのボルト穴位置はセンター振り分けとする。
3. 表面仕上げ 内面:ETFEロライニング 厚み:2mm程度 (Min,1.4mm)  
外面:酸洗
4. 洗浄:禁油洗浄
5. ピンホールテスト:20,000Vにて実施。
6. 建設予備品:ガスケット (ITEM4) 100%
7. ライニング部は使用流体や使用状態により液の浸透やライニング材の劣化が起こります。
8. 提出図書:検査要領書、検査成績書、ミルシート、ピンホール検査証明書  
シール材質証明書、シール材溶出証明書

ITEM	QTY	PART NAME	MATERIAL	DESCRIPTION
15	1	フッ素樹脂被膜スプリング	PTFE/SUS304	
14	1	ITEMラベル	△ Aluminium	
13	1	ハウジングラベル	△ Aluminium	HL0011
12	2	ラベル	△ Aluminium	INLET,OUTLET
11	1	ブラグ	PTFE	R 1/4
10	1	ガイドプレート	PTFE	
9	1	仕切板	PTFE	
8	16	六角ナット	SUS304	M16 1種
7	8	六角ボルト	SUS304	M16×90L
6	8	六角ボルト	SUS304	M16×75L
5	1	フィルターカートリッジ	△ P,P/PTFE	P/No.:AB1PFR7PVH1
4	4	ガスケット	V#N7035-T5NWZZ	JIS 10K 100A
3	1	下蓋	SUS304/ETFE	
2	1	上蓋	SUS304/ETFE	
1	1	胴板	SUS304/ETFE	

DRAWN		TITLE	
2013.11.06		フィルターハウジング	
ENGINEER 湯原		A01RNE-1G7R25H50-NBP14027	
CHECKED 白石		SCALE 1/3	REV. B
APPROVED 白石		NBP14027	
日本ポール株式会社 Nihon Pall Ltd.			

©2013 Pall Corporation  
 本図書には、Pall Corporationに特許がある。  
 トレードマークやその他の商標が記載されています。  
 本図書の複製、改訂または他の目的での複製は、  
 Pall Corporationの許可を得る必要があります。  
 本図書の複製または他の目的での複製、改訂または他の目的、  
 作成または複製を禁止します。



REV.	DATE	DESCRIPTION	DWGN	CHKD	APPROVD
A	2013.12.10	顧客要求による変更 SPECIFICATION CHANGE BY CUSTOMER REQUEST.	XY.Z	JJ.X	CY.T
B	2013.12.16	REVISE THE SURFACE FINISH OF BOWL.	XY.Z	JJ.X	CY.T

P/N:MDK4463GR9[H4]-SCBP14044

シール材質 MATERIAL OF SEAL			
コード CODE	材質 MATERIAL	コード CODE	材質 MATERIAL
H	フッ素ゴム FLUOROCARBON RUBBER	H13	NBR
H1	FEPカプセル・フッ素ゴム FEP-ENCAPSULATED FKM	H23	パーフロロゴム PERFLUORO RUBBER
H4	シリコン SILICONE	H24	クリスタルラバー CRYSTAL RUBBER
H5	高温用フッ素ゴム FKM FOR HIGH TEMPERATURE	J	EPR
H11	カルレッツ KALREZ	J1	ブチル BUTYL
H12	ケムラック CHEMRAZ	J2	ネオプレン NEOPRENE

TAG No.:FL-104

記事

NOTE

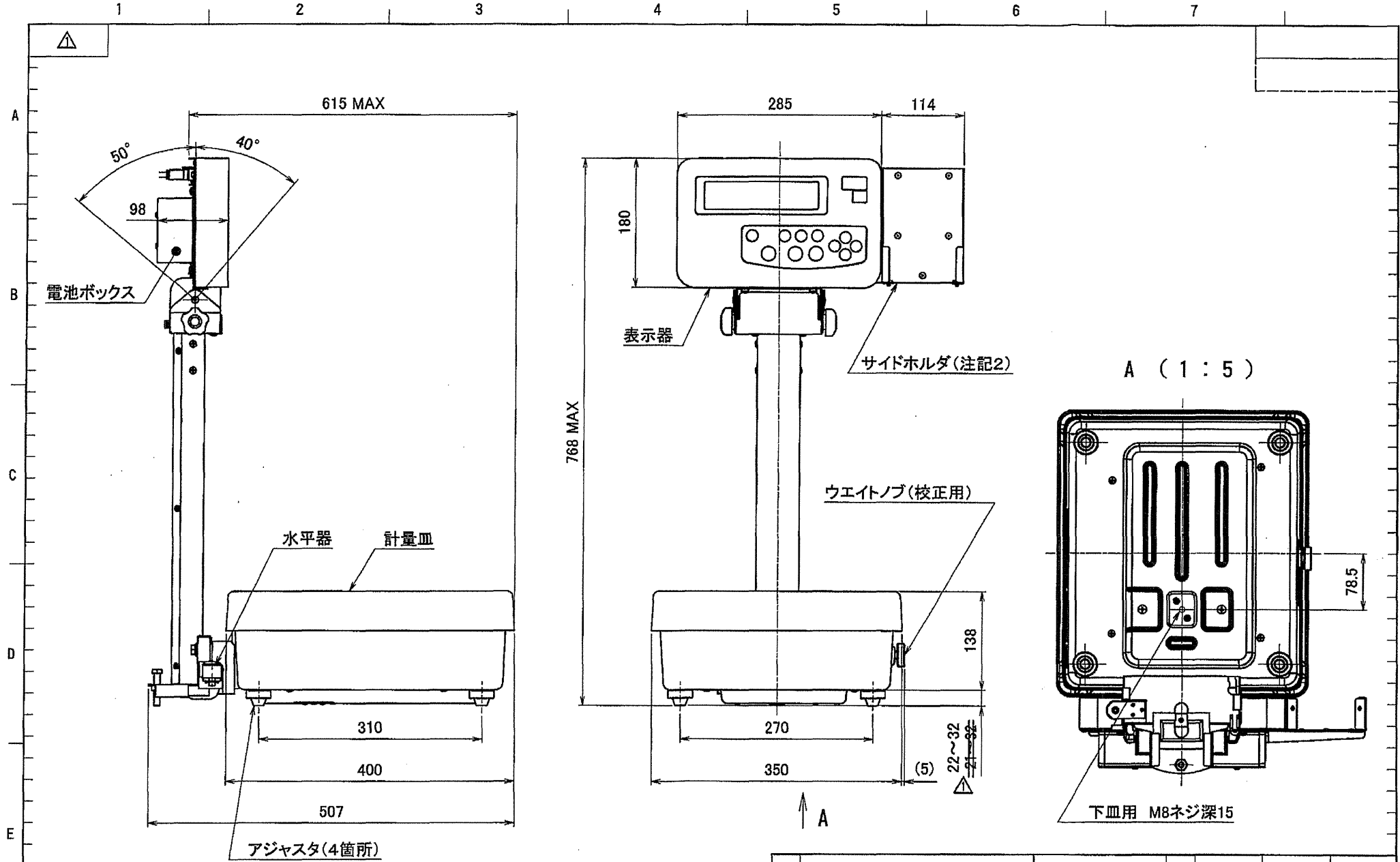
- H1 FEPカプセル・フッ素ゴムのOリングを使用する時の  
最高使用圧力は、0.49 MPaとする。  
MAXIMUM OPERATING PRESSURE IS 0.49MPa LIMITED  
WHEN IT IS H1 OPTIONS.
- ノズルフランジのボルト穴位置はセンター振り分けとする。  
FLANGE BOLT HOLES SHALL STRADDLE NATURAL  
HORIZONTAL AND VERTICAL CENTER LINE OF VESSEL.
- SSTはStainless Steelの略称とする。  
SST IS AN ABBREVIATION OF STAINLESS STEEL.
- ヘッド本体及びクラップは鋳鋼品を使用する。  
THE HEAD AND THE CLAMP USES CASTING MATERIAL.
- ミルシート添付。  
THE PRESENTATION OF MILL SHEET.
- 洗浄：薬油洗浄。  
CLEANING : DEGREASING.
- 予備品：O-リング 100% (1本)。  
SPARE PARTS: O-RING 100%(1 Pcs).
- 表面仕上：ヘッド内外面：電解研磨仕上げ。  
ボウル内面：酸洗。外面：サテン仕上げ。  
SURFACE FINISH : HEAD:INT.&EXT.-ELECTRO-POLISHED.  
BOWL:INT.-ACID-CLEANING.  
EXT.: SATIN.

D	ドレン DRAIN	1/4	Rc
N2	アウトレット OUTLET	15A	JIS10K RF
N1	インレット INLET	15A	JIS10K RF
ノズル NO NOZZLE No.	名称 NAME	口径 SIZE	接続規格 STANDARD OF CONNECTION

設計条件 DESIGN CONDITION			
適用規格 STANDARD	日本ホール規格 NPL	気圧試験 PNEUMATIC TEST	0.13MPa
設計圧力 DESIGN PRESS.	0.1 MPa	空重量 EMPTY WEIGHT	2.8 Kg
設計温度 DESIGN TEMP.	20 °C	容積 VOLUME	600 cm <sup>3</sup>

ITEM	PART NAME	QTY	MATERIAL	DESCRIPTION
6	フィルタカートリッジ CARTRIDGE	1	PTFE	MCY4463PFRPH4
5	O-リング O-RING	1	表参照 SEE TABLE	AS68-234 (H1:AS68-234S)
4	フィルタヘッド HEAD	1	316LSST	
3	クラップ CLAMP	1	304SST	65A
2	ボウル BOWL	1	316LSST	
1	プラグ PLUG	1	316LSST	R1/4

DESIGNED BY	Kangyang Zhong	フィルターハウジング FILTER HOUSING	SCALE	1:2	WEIGHT	2.8 kg
CHECKED BY	Jing Jing Xu		DATE	2013.11.12	SIZE	A2
APPROVED BY	Chunyan Tian		P/N:	MDK4463GR9H4-SCBP14044		
DRAWING NO.	SCBP14044	REV.	B	PROJECTION		
日本ホール株式会社 Japan Pall Ltd.						



注記：  
 1. ケーブル及びプラグ類は寸法に含まず  
 2. 計量器本体には付属しない

△	変更連絡書No. 9075	2009/12/17	吉田
記号	訂正ナドノ履歴	年・月・日	担当

符号	名称		材質・型番	1	処理	備考・メーカー	部品番号
指定公差	±5	尺度 1:5	第三角法 [単位 mm]	機種	型式図名	GZ III - BR33K、GZ III - BR62K	外形図
	設計	2008/07/14	製図	検査	承認	新光 09.12.21 服沼	図番部番
	吉田						280002G 1/1

## 6. GMP 準拠注射剤製造装置