

201324070A

厚生労働科学研究費補助金 難治性疾患等克服研究事業
(難治性疾患克服研究事業)

遺伝性難聴および外耳、中耳、内耳奇形に関する調査研究

平成25年度 総括・分担研究報告書

研究代表者 宇佐美 真一

平成 26 (2014) 年 3 月

目次

I.	遺伝性難聴および外耳、中耳、内耳奇形に関する調査研究班 研究班名簿	----- 1
II.	総括研究報告 遺伝性難聴および外耳、中耳、内耳奇形に関する調査研究班	----- 5
III.	分担研究報告	
1.	疾患の発症メカニズムの解析・疾患特異的 iPS の構築に関する研究	----- 33
	伊藤 壽一	
2.	SLC26A4 遺伝子変異を伴う前庭水管拡大と感音難聴の関係に関する研究	----- 41
	喜多村 健	
3.	片側小耳症・外耳道閉鎖症例に対する耳介・外耳道形成、耳小骨連鎖再建術後のカナル型補聴器装用と方向感検査成績	----- 45
	加我 君孝	
4.	高度難聴を呈したミトコンドリア 8 2 9 6 A>G 変異の一家系	----- 50
	熊川 孝三	
5.	岩手医科大学における過去 20 年間の中耳奇形症例の検討	----- 56
	佐藤 宏昭	
6.	遺伝性難聴および外耳・中耳・内耳奇形に関する研究 内耳奇形症例での人工内耳埋め込み術中の gusher の予測 難聴の遺伝子解析	----- 58
	山嵜 達也	

7.	新生児聴覚スクリーニングが” pass” と評価された GJB2 遺伝性難聴児 14 症例の検討	----- 62
	松永 達雄、加我 君孝	
8.	「難聴遺伝子 COCH のトランスレーショナルスタディー」に関する研究	----- 69
	池園 哲郎	
9.	遺伝性難聴および外耳・中耳・内耳奇形に関する研究	----- 78
	福島 邦博	
10.	遺伝性難聴および外耳、中耳、内耳奇形に関する調査研究	----- 82
	鈴木 衛	
11.	—遺伝性難聴および外耳・中耳奇形に関する調査研究— 特異な蝸牛形態異常を呈した SLC26A4 ホモ接合性変異例	----- 87
	内藤 泰	
12.	遺伝性難聴および外耳、中耳、内耳奇形に関する調査研究	----- 94
	石川 浩太郎	
13.	遺伝性難聴および外耳、中耳、内耳奇形に関する調査研究 分担研究課題：遺伝性難聴の遺伝カウンセリングに関する研究	----- 99
	古庄 知己	
IV.	研究成果の刊行に関する一覧表	----- 112
V.	研究成果の刊行物・別刷	----- 119

I. 遺伝性難聴および外耳、中耳、内耳奇形に関する調査研究班

研究班名簿

平成 25 年度 厚生労働科学研究費補助金難治性疾患等克服研究事業
(難治性疾患克服研究事業)

遺伝性難聴および外耳、中耳、内耳奇形に関する調査研究班

区 分	氏 名	所 属	職 名
研究代表者	宇佐美真一	信州大学医学部耳鼻咽喉科	教 授
研究分担者	熊川 孝三	虎の門病院耳鼻咽喉科・聴覚センター	部長・聴覚センター長
	東野 哲也	宮崎大学医学部耳鼻咽喉科学講座	教授
	佐藤 宏昭	岩手医科大学耳鼻咽喉科学講座	教授
	長井 今日子	群馬大学大学院耳鼻咽喉科・頭頸部外科学講座	助教
	石川 浩太郎	自治医科大学医学部耳鼻咽喉科	講師
	池園 哲郎	埼玉医科大学耳鼻咽喉科	教授
	内藤 泰	神戸市立医療センター中央市民病院耳鼻咽喉科	副病院長
	福島 邦博	岡山大学大学院耳鼻咽喉科・頭頸部外科	講師
	岩崎 聡	信州大学医学部附属病院人工聴覚器学講座	教授
	工 穰	信州大学医学部耳鼻咽喉科	准教授
	松永 達雄	独) 国立病院機構東京医療センター臨床研究センター	聴覚障害研究室長

	喜多村 健	東京医科歯科大学 医歯学総合研究科耳鼻咽喉科学	教授
	山嵜 達也	東京大学医学部耳鼻咽喉科	教授
	伊藤 壽一	京都大学医学部耳鼻咽喉科・頭頸部外科	教授
	小川 郁	慶應義塾大学医学部耳鼻咽喉科	教授
	鈴木 衛	東京医科大学耳鼻咽喉科	教授
	加我 君孝	独) 国立病院機構東京医療センター臨床研究センター	名誉臨床研究センター長
	坂田 英明	目白大学保健医療学部言語聴覚学科	教授
	松尾 洋孝	防衛医科大学校分子生体制御学講座	講師
	古庄 知己	信州大学医学部附属病院遺伝子診療部	講師

Ⅱ. 総括研究報告

厚生労働科学研究費補助金
難治性疾患等克服研究事業（難治性疾患克服研究事業）
総括研究報告書

遺伝性難聴および外耳、中耳、内耳奇形に関する調査研究班

研究代表者 宇佐美真一（信州大学医学部耳鼻咽喉科・教授）

研究要旨

難聴は音声言語コミュニケーションの際に大きな障害となるため、日常生活や社会生活の質（QOL）の低下を引き起こし、長期に渡って生活面に支障を来たすため、診断法・治療法の開発が期待されている重要な疾患のひとつである。しかしながら、難聴という同一の臨床症状を示す疾患の中に、原因の異なる多くの疾患が混在している状況であるため、効果的な診断法および治療法は未だ確立されておらず、多くの場合発症メカニズムは不明である。本研究では、遺伝性難聴および外耳、中耳、内耳奇形を対象に All Japan の研究体制で調査研究を行う事により、希少な疾患の臨床実態の把握および DNA サンプル収集を行うとともに、収集された情報を基に、遺伝性難聴および外耳、中耳、内耳奇形患者の遺伝子バンク・臨床情報データベースを構築し、日本における実態把握（臨床像・随伴症状・治療効果など）を行い、遺伝性難聴・奇形のサブタイプ分類を行うことを目的としている。特に、遺伝性難聴に関しては、遺伝子解析により原因遺伝子の特定を進め、遺伝子診断を組み合わせた新しい診断法を確立する事を目的に、前年度までに引き続き臨床情報の収集、DNA サンプルの収集および遺伝子解析を行った。

全国の共同研究機関を含めた多施設共同研究により効率的にサンプルの収集が行われており、現時点で目標を大幅に上回る 900 名を超える遺伝性難聴患者の臨床情報および DNA サンプルの集積を行った。また、原因遺伝子解析に関しても効率的に進展しており、次世代シーケンサーを用いた難聴遺伝子の網羅的解析により、稀な遺伝性難聴の原因遺伝子変異を同定し報告を行った。また、外リンパ漏を検出する新しい検査手法として、ELISA 法を用いた内耳特異的タンパク質 CTP の検出に関する臨床応用に関する検討を行い、検査の感度・特異度を明らかにすることができた。

研究分担者氏名
哲也（宮崎大学医学部耳鼻咽喉科・教授）、
熊川孝三（虎の門病院耳鼻咽喉科・聴覚
センター・部長、聴覚センター長）、東野
佐藤宏昭（岩手医科大学耳鼻咽喉科・教
授）、長井今日子（群馬大学大学院耳鼻咽

喉科・頭頸部外科学講座・助教)、石川浩太郎(自治医科大学医学部耳鼻咽喉科・講師)、池園哲郎(埼玉医科大学耳鼻咽喉科・教授)、内藤泰(神戸市立医療センター中央市民病院耳鼻咽喉科・副病院長)、福島邦博(岡山大学大学院耳鼻咽喉科・頭頸部外科・講師)、岩崎聡(信州大学医学部附属病院人工聴覚器学講座・教授)、工穰(信州大学医学部耳鼻咽喉科・准教授)、松永達雄((独)国立病院機構東京医療センター臨床研究センター・聴覚障害研究室長)、喜多村健(東京医科歯科大学 医歯学総合研究科耳鼻咽喉科・教授)、山唄達也(東京大学医学部耳鼻咽喉科・教授)、伊藤壽一(京都大学医学部耳鼻咽喉科・頭頸部外科・教授)、小川郁(慶應義塾大学医学部耳鼻咽喉科・教授)、鈴木衛(東京医科大学耳鼻咽喉科・教授)、加我君孝(独)国立病院機構東京医療センター臨床研究センター・名誉臨床研究センター長)、坂田英明(目白大学保健医療学部言語聴覚学科、教授)、松尾洋孝(防衛医科大学校 分子生体制御学講座・講師)、古庄知己(信州大学医学部附属病院遺伝子診療部・講師)

研究協力者

松原洋一(東北大学大学院医学系研究科小児医学講座遺伝病学分野・教授)、岡本牧人(北里大学医学部耳鼻咽喉科学医療系研究科・教授)、暁清文(愛媛大学医学部耳鼻咽喉科・教授)、中島務(名古屋大

学医学部耳鼻咽喉科・教授)、福田諭(北海道大学医学部耳鼻咽喉科・教授)、水田邦博(浜松医科大学耳鼻咽喉科・准教授)、原晃(筑波大学人間総合科学研究科耳鼻咽喉科・頭頸部外科・教授)、渡辺行雄(富山大学医学部耳鼻咽喉科・教授)、柿木章伸(東京大学医学部耳鼻咽喉科・講師)、肥塚泉(聖マリアンナ医科大学 耳鼻咽喉科・教授)、高橋克昌(群馬大学医学部耳鼻咽喉科・講師)、工田昌也(広島大学医学部耳鼻咽喉科・講師)、武田憲昭(徳島大学医学部耳鼻咽喉科・教授)、土井勝美(近畿大学医学部耳鼻咽喉科・教授)、山下裕司(山口大学医学部耳鼻咽喉科・教授)、青木光広(岐阜大学医学部耳鼻咽喉科・准教授)、松本希(九州大学医学部耳鼻咽喉科・助教)、阪上雅史(兵庫医科大学医学部耳鼻咽喉科・教授)、中川尚志(福岡大学医学部耳鼻咽喉科・教授)、我那覇章(琉球大学医学部耳鼻咽喉科・頭頸部外科学・助教)、竹内万彦(三重大学医学部耳鼻咽喉科・頭頸部外科学・教授)、隈上秀高(長崎大学医学部耳鼻咽喉科・准教授)、宮之原郁代(鹿児島大学医学部耳鼻咽喉科頭頸部外科学・講師)、坂口博史(京都府立医科大学耳鼻咽喉科・助教)、渡辺知緒(山形大学医学部耳鼻咽喉科・助教)、笠井美里(順天堂大学医学部耳鼻咽喉科・頭頸科・講師)、小島博巳(東京慈恵会医科大学耳鼻咽喉科・准教授)、野口佳裕(東京医科歯科大学医学部耳鼻咽喉科・講師)、北尻真一郎(京都大学医学部耳鼻咽喉科・助教)、山下大介(神戸大学

医学研究科外科学講座耳鼻咽喉科・外来医長)、阿部聡子(虎の門病院耳鼻咽喉科・非常勤講師)、神田幸彦(長崎大学医学部耳鼻咽喉科・臨床教授)、鎌谷直之(東京女子医科大学医学研究科先端生命医学専攻遺伝子医学分野・客員教授)、萩森伸一(大阪医科大学耳鼻咽喉科・准教授)、松村智裕(日本医科大学学生化学分子生物学・助教)、松田圭二(宮崎大学医学部耳鼻咽喉科・准教授)、奥田匠(宮崎大学医学部耳鼻咽喉科・助教)、村田考啓(群馬大学医学部耳鼻咽喉科・助教)、神崎晶(慶應大学医学部耳鼻咽喉科・講師)、茂木英明(信州大学医学部耳鼻咽喉科・助教)、宮川麻衣子(信州大学医学部耳鼻咽喉科・医員)、内藤武彦(信州大学医学部耳鼻咽喉科・医員)、西尾信哉(信州大学医学部耳鼻咽喉科・助教)

A. 研究目的

難聴は音声言語コミュニケーションの際に大きな障害となるため、日常生活や社会生活の質(QOL)の低下を引き起こし、長期に渡って生活面に支障を来すため、診断法・治療法の開発が期待されている重要な疾患のひとつである。

しかしながら、難聴という同一の臨床的症状を呈する疾患には、他の症状を伴わない非症候群性難聴、Pendred 症候群や Usher 症候群のように難聴以外の症状を伴う症候群性の難聴、さらにまた、外耳、中耳、内耳奇形などの奇形を伴う難聴や、蝸牛神経の低形成を伴う難聴など、

実際には多くの疾患が混在している状況であり、その罹患者頻度、臨床実態に関しても、複数が混在している状況であるため、本邦における難聴患者の実態に関しては明確になっていない。このように、複数の疾患が混在した状況にある原因の一つに、各々の疾患としては罹患者数が少なく希少であるために、大規模集団を用いた解析が行われておらず、実態把握が進んでいないという問題点があった。

本研究では、各々の疾患の罹患者数の把握、臨床像および治療実態の把握、遺伝子解析等を組み合わせた診断・治療法の開発を行うことを目的に、All Japan の研究体制で全国から試料・臨床情報を収集するとともに、治療効果および介入法の検討を行い、遺伝子診断を組み合わせた新しい診断法および診療ガイドラインの作成を目的としている。

特に、本研究の対象とする疾患の罹患者数は各々8,000~40,000人と推測される希少な疾患であるため、大規模な臨床調査は行われていなかったため、本研究では、研究分担者・研究協力者34施設の連携体制により、希少な疾患の実態把握およびDNAサンプル収集を効率的に実施する計画であり、研究期間を通じて遺伝子診断を組み合わせた新しい診断方法の確立と治療に関するガイドラインの策定を行うことを目的とした。

また、近年の遺伝子解析技術の発達により、遺伝子診断により重症度や予後の予測が可能である事が明らかとなってきた

た。本研究では遺伝子解析を組み合わせた診断手法を確立することで、適切な治療を選択するオーダーメイド医療の基盤確立を目指す。また、外リンパ瘻に対する本邦発の新しい検査として、中耳洗浄液を用いた外リンパ特異的タンパク質（CTP）を用いたの検査に関する臨床研究を行いその有効性に関する検討を行った。

B. 研究方法

(1) 遺伝性難聴患者の実態把握のための調査項目の検討および臨床情報の収集

平成 25 年度は、前年度までに研究班にて決定した臨床情報調査票（フォーマット）を用いて臨床情報の収集を実施した。調査項目としては、オーディオグラム（聴力像）、語音聴取、補聴閾値、補聴器装用下語音聴力、耳音響放射（DP-OAE）、雑音下語音聴取能を、前庭機能評価としては、カロリック検査を加えるとともに、耳鳴やめまい、糖尿病などの合併症に関する問診を加え、聴覚障害だけでなく、疾患の全体像が分かる項目に関して調査を行った。具体的には全国の分担研究者および研究協力者の所属する医療機関において、患者選定基準を満たす患者を対象に十分な説明の上、書面で同意を得て臨床情報調査項目の調査を行い、患者の実態把握を行った。また、同意の得られた症例には遺伝子解析を行うための採血を行い臨床情報と併せてデータベースに登録しバンクの構築を行った。当初の研

究計画では、2年間で500名分のサンプルおよび臨床情報の収集を実施する計画であったが、非常に効率的にサンプルの収集が行われている状況であり、現時点で900名を超える遺伝性難聴患者の臨床情報およびDNAサンプルの集積がなされている状況である。

(2) 遺伝性難聴患者および奇形を伴う難聴の原因遺伝子解析

遺伝性難聴の原因遺伝子解析に関しては、非症候群性の遺伝性難聴原因遺伝子として報告されている67遺伝子のうち、日本人難聴患者において比較的高頻度で見出される13遺伝子46変異に関しては、平成24年度から健康保険収載されたインベーター法と同様の手法を用いて1次スクリーニングを実施した。また、頻度が高いとされる*GJB2* 遺伝子に関しては全例でPCR法による増幅の後に直接シーケンス法による解析を行った。また、昨年度までに新規に遺伝子変異を見出していた*SLC26A4*、*KCNQ4*、*CDH23*、*TECTA*、*OTOF* 遺伝子に関しては、TaqMan genotyping法により遺伝子変異を決定した。

また、本年度は特に次世代シーケンス解析を重点的に行い、日本人難聴患者の原因遺伝子変異に関する網羅的検討を重点的に行った。具体的には、収集された症例の一部を対象に、難聴と関連することが報告されている原因遺伝子の全てのエクソン領域を次世代シーケンサー

を用いた網羅的遺伝子解析を行った。具体的には、Agilent 社の SureSelect システムを用い、難聴の原因として同定されている 54 遺伝子および難聴の候補遺伝子 240 遺伝子の合計 300 遺伝子の全エクソン領域をターゲットとした RNA ライブラリをカスタム合成し、断片化したゲノム DNA とハイブリット形成させた後に、RNA ライブラリに付加したビオチンタグをストレプトアビジン磁性化ビーズを用いて回収した。回収後のサンプルを PCR 法で増幅した後に、Agilent 社の BioAnalyser2100 システムを用いて定量した。調整されたライブラリを用いて Illumina 社の HiSeq2000 システムを用いて超並列シーケンス解析を行った。解析後のデータは QC を行った後に BWA を用いてヒトゲノム配列 (hg19) にマッピングを行い、GATK tools を用いて変異の検出を行った。

また、既知の難聴原因遺伝子 63 遺伝子を網羅する Ion AmpliSeq custom キット (Applied Biosystems) を用いて、難聴患者の既知難聴原因遺伝子の全エクソン領域をマルチプレックス PCR 法により増幅した。増幅産物の末端部を切断した後に塩基配列決定に必要なアダプター配列を DNA リガーゼにより付加し次世代シーケンス解析のためのライブラリとした。得られたライブラリの濃度を定量 PCR 法により定量し、6 名分を等量ずつ混合した後に、Ion OneTouch2 システムを用いてエマルジョン PCR を行い、

ビーズ上にライブラリーDNA を増幅させる。増幅を行ったビーズを回収し、IonTorrent PGM システムを用いて次世代シーケンス解析を行った。IonTorrent PGM 解析では、患者 6 名に対して 1 枚の 318-chip を用いて解析を行った。得られたデータは解析ソフトウェア Torrent Suit に含まれる TMAP を用いてヒトゲノム (hg19) にマッピングを行った。また、Coverage Analysis を用いて被覆率等の計算を行った。また、変異の検出は Ion Variant Caller を用いて検出を行った。

いずれの方法でも得られた候補遺伝子変異を対象に ANNOVAR を用いてアノテーションを付与した後に、下記のフィルターを適応して変異の絞り込みを行った。①エクソン領域あるいはスプライスジャンクション領域の変異である、②アミノ酸配列に影響を及ぼす変異 (同義置換以外の変異) である、③1,000 人ゲノムでのアレル頻度が 1%以下、④6,500 エクソームでのアレル頻度が 1%以下、⑤家族歴と照らし合わせて矛盾が無い。フィルターを適応して候補遺伝子変異の絞り込みを行った後、さらに直接シーケンスにより変異を確認するとともに家系解析を行った。

直接シーケンス法では、変異の認められた領域およびその周辺領域を PCR 法を用いて増幅し、ABI 社の 3130xl オートシーケンサーを用いて変異の確認を行った。また、家系内サンプルの有る症例

に関しては、必要に応じて家系解析を行った。

(4)原因遺伝子による難聴のサブタイプ分類

前述の遺伝子解析により原因遺伝子変異の明らかとなった症例を対象に、遺伝子変異の種類毎に臨床像のとりまとめを行い、難聴およびその他の臨床症状の特徴を明らかにするサブタイプ分類を行い、疾患の臨床的特徴と遺伝子変異の相関に関して詳細な検討を行った。

(5)サブタイプに応じた適切な介入法に関する研究

前述の、原因遺伝子変異の明らかとなった症例のうち、研究分担者の医療機関の耳鼻咽喉科でフォローアップしている患者に関しては、補聴器・人工内耳の装用効果、語音弁別閾値検査などの介入効果に関する調査を行いタイプごとに取りまとめを行い適切な介入法を明確にするための検討を行った。

(6)ELISA 法による高感度外リンパ瘻検出法の確立および臨床応用

従来、Western Blotting で外リンパ特異的タンパク質 CTP の検出を行っていたが、より高感度で検出可能な ELISA 法を用いた検出法の検討を前年度までに引き続き行った。具体的には、分担研究機関を中心に外リンパ瘻疑い例など 524 検体を対象に中耳洗浄液を試料として収集し、

試料中に含まれる CTP の量を ELISA 法で検出することで、外リンパ液の漏出を検出する手法を用い、臨床症状も併せて収集を行い検査の有効性に関する検討を行った。

(倫理面への配慮)

・当該ヒト遺伝子解析研究に関しては信州大学医学部および各施設の遺伝子解析倫理委員会で承認を得ている。また、実施に当たりヒトゲノム遺伝子解析研究に関する倫理指針を遵守している。(平成 20 年 7 月 25 日 承認番号 254)

・遺伝子解析に際しては、研究協力者に対する十分な説明の後、書面で同意を得てから解析を行っている。また、サンプルには ID 番号を付加して匿名化することで個人情報の漏洩を防止する手順を遵守して行っている。

・動物実験に関しては各施設の動物実験の取り扱いに関する規定を遵守し、使用する動物数が最小限となるよう実験計画を工夫するとともに、対象となる動物が不快、苦痛を感じないように最大限の留意を払う。

C. 研究結果

(1) 臨床情報の収集および DNA バンクの構築および資料収集

本年度は、前年度までに策定した臨床調査項目に関して、全国の共同研究施設が

統一したフォーマットでの臨床情報の収集および DNA サンプルの収集を開始した。当初の研究計画では 500 例を目標としていたが、非常に効率的にサンプルの収集が行われており、現時点で 900 名を超える遺伝性難聴患者の臨床情報および DNA サンプルの集積がなされている状況であり、非常に効率よく収集がなされた。また、収集された DNA サンプルと臨床情報を蓄積するデータベースの構築を行い、原因遺伝子変異毎の臨床的特徴を明らかにし報告した。

(2) 遺伝性難聴患者および奇形を伴う難聴の原因遺伝子解析

原因遺伝子解析に関しても効率的に進展しており、*OTOF* 遺伝子、ミトコンドリア遺伝子、*ACTG1* 遺伝子、*TMPRSS3* 遺伝子、*TECTA* 遺伝子、*MYO15A* 遺伝子の変異が見出され論文として報告することができた (Iwasa et al., 2013, Yano et al., 2014, Miyagawa et al., 2013, Yano et al., 2013)。また、日本人難聴患者では初となる *LRTOMT1* 遺伝子、*TMC1* 遺伝子変異、また日本人難聴患者において稀な *MYO7A* 遺伝子変異、*MYO6* 遺伝子変異などを見出し学会にて報告を行った (第 23 回 日本耳科学会総会学術講演会)。このように次世代シーケンサーでの遺伝子解析により、非常に効率よく原因遺伝子変異が見出されている状況であり、今後の継続により日本人難聴患者の遺伝子変異スペクトラムを明

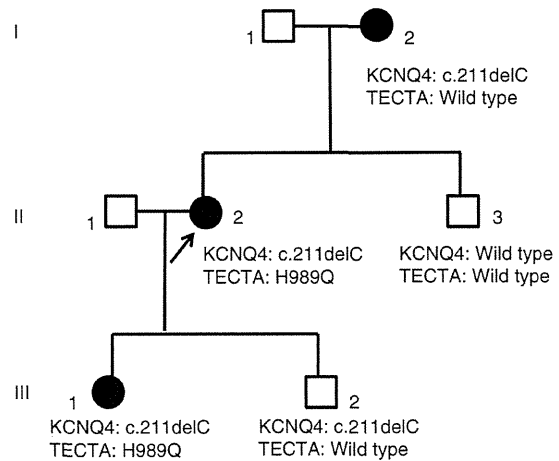


図1 *KCNQ4* 遺伝子変異、*TECTA* 遺伝子変異が認められた遺伝性難聴家系

珍しいケースとして常染色体優性遺伝形式をとる *KCNQ4* 遺伝子変異と *TECTA* 遺伝子変異を併せ持つ家系を見出して報告した (Ishikawa et al., 2014)。

らかにすることが可能である。

また、珍しいケースとして、*KCNQ4* 遺伝子変異と *TECTA* 遺伝子変異を併せ持つ家系を見出して報告した (Ishikawa et al., 2014)。このように次世代シーケンサーによる網羅的解析が可能となることにより、複数の遺伝子変異を持つ家系が多数見出されてきており、今後更に詳細な検討を行う必要があることが示唆される。また、変異の見出されなかった症例に関しては全エクソーム解析を実施することで、新規遺伝子変異を見出すことが期待できる。実際に1家系を対象に全エクソーム解析を行ったところ、過去に報告の無い新規遺伝子変異候補を見出すことができた。現在、この遺伝子の機能に関してマウス内耳での発現部位の同定などを詳細に検討し、難聴との関連につい

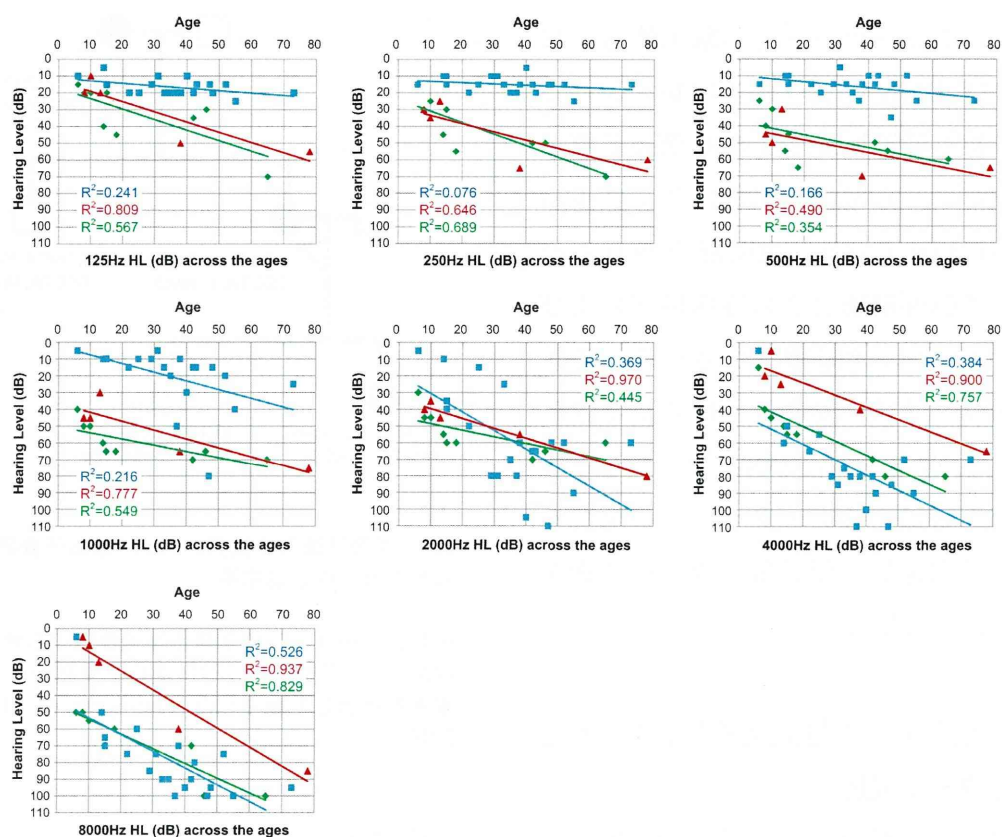


図2 *KCNQ4* 遺伝子変異の種類と難聴の進行

日本人難聴患者より見出された *KCNQ4* 遺伝子変異の種類毎の難聴の進行の程度を示す。青：c.211delC、赤：p.V230E、緑：p.W276S。図中青色で示された c.211delC 変異に関しては 125Hz～1000Hz の難聴に関しては、難聴の程度が軽かつあまり進行しないのに対して、2000Hz～8000Hz の高音部では難聴の程度が重かつ進行性であることが分かる (Naito et al., 2013)。

てさらに詳細に検討を行っている。

(3) サブタイプに応じた適切な介入法に関する研究

遺伝子変異が見出された症例を対象に、その臨床情報の取りまとめを行い、臨床的特徴を明らかにする事を目的に、構築されたデータベースを用いて詳細に検討を行った。その結果、前年度までに、明らかとなっていた *CDH23* 遺伝子変異では、進行性の感音難聴を呈するケースが多く、また低音部分に残存聴力を有する

ケースが多い事をさらに症例数を増やしても同様の結果となる事を明らかにした。また、興味深い事に、*CDH23* 遺伝子に関しては、p.R2029W 変異のホモ接合体変異の場合に、発症年齢が他の変異と比較して非常に高い事を示した。また、いずれも進行性の難聴が多く、難聴の進行により高度難聴となるケースが多く、人工内耳装用を行っている症例が多数認められた。また、これら症例の人工内耳装用効果に関しては内耳性の難聴であり良好であることが明らかとなった。

また、優性遺伝形式を取る遺伝性難聴症例のうち、*KCNQ4* 遺伝子変異による難聴では高音障害型の難聴を呈するケースが多く、一部に皿形の難聴を呈するケースがある遺伝子型—表現型の相関がある事を明らかにした (Naito et al., 2013)。特に、今年度は日本人難聴患者に比較的多く認められる c.211delC 変異に関して TaqMan genotyping 法により 900 例を対象に解析を行った。その結果、26 例から c.211delC 変異を見出し、日本人難聴患者における主要な原因の一つとなっている事を確認した。また、c.211delC 変異の特徴として、進行性の難聴を呈するが、その進行は主として高音部でのみ起こり、中音域～低音域に関してはあまり進行しない事が明らかとなった。また、難聴の程度は高音のみの障害であるため中等度難聴である場合が多く、人工内耳の適応となるケースは認められなかった。しかしながら高音部のみ障害されているような難聴の場合には補聴器の装用が困難な場合も多く、実際に残存聴力活用型人工内耳の適応となる聴力像を有するケースも認められた。今後、本遺伝子変異を持つ症例に対する残存聴力活用型人工内耳の有効性に関して検討を行う予定である。

また、*OTOF* 遺伝子変異に関しては、幼少期にはオーディトリニューロパチーを示すが、その後、病態の進行に伴い外有毛細胞の機能も障害されて、通常の感音難聴へと移行することが報告されていたため、通常の感音難聴症例 160 例を

対象に *OTOF* 遺伝子の解析を行った。その結果、16 例より *OTOF* 遺伝子変異を見出した。うち、7 例は両アレルに変異を有しており *OTOF* 遺伝子変異による難聴症例であることが明らかとなった (Iwasa et al., 2013) また、片アレルのみに *OTOF* 遺伝子変異を有していた 9 例のうち 2 例はオーディトリニューロパチーであることより、もう一方のアレルのプロモーター領域などに変異がある可能性が示唆された。また、*OTOF* 遺伝子変異では、内有毛細胞からの神経伝達物質の放出が障害されオーディトリニューロパチーを呈する病態が明らかとなってきており、通常のオーディトリニューロパチー症例と異なり、神経に障害はなく、人工内耳が効果的である事を報告した (Iwasa et al., 2013)。

このように、臨床情報の収集により臨床像の把握および治療実態の把握が進んでいる。また、DNA の収集および遺伝子解析とともに効果的な治療法の確立に関して大きな成果が上がっている状況であり、今後の継続により更なる成果が期待できる状況にある。

(4)ELISA 法による高感度外リンパ瘻検出法の確立および臨床応用

ELISA 法を用いた高感度外リンパ瘻検出法の確立を目的に、外リンパ瘻確実例 (definite-PLF 症例；人工内耳やアブミ骨手術症例) と外リンパ瘻ではない症例 (non-PLF 症例；試験的鼓室開放などの

正常中耳、外リンパ瘻を疑わせる所見のない真珠腫や慢性中耳炎など中耳に慢性炎症が存在する症例の中耳洗浄液) 合計 97 検体を用いて ROC 曲線による解析を行い、カットオフ値の検討を実施した。その結果、設定したカットオフラインでは特異度も 90%以上と非常に高く、臨床上の有用性が確認されたため、成果の特許取得を行った。また、株式会社 SRL との共同研究により臨床上の有用性を明らかにするための臨床研究を行い、524 例の検査を実施した。その結果、日常臨床で突発性難聴、進行性難聴、内耳性めまいなどとの鑑別が必要となる急性の難聴、めまいを伴う症例では、約 1~3 割において CTP が検出された。また、成果を基に PMDA の対面相談を計画し実施した。

D. 考察

本研究では、遺伝性難聴および外耳、中耳、内耳奇形を対象に All Japan の研究体制で調査研究を行う事により、希少な疾患の臨床実態の把握および DNA サンプル収集を行うとともに、収集された情報を基に、遺伝性難聴および外耳、中耳、内耳奇形患者の遺伝子バンク・臨床情報データベースを構築し、日本における実態把握（臨床像・随伴症状・治療効果など）を行い、遺伝性難聴・奇形のサブタイプ分類を行うことを目的として検討を行った。その結果、共同研究によるサンプル収集が非常に効率的に行われ、900 名を超える遺伝性難聴患者の臨床情報お

よび DNA サンプルの集積を行うことが出来た。

また、原因遺伝子解析に関しても次世代シーケンス解析を行う事により、*OTOF* 遺伝子、ミトコンドリア遺伝子、*ACTG1* 遺伝子、*TMPRSS3* 遺伝子、*TECTA* 遺伝子、*MYO15A* 遺伝子、*LRTOMT1* 遺伝子、*TMC1* 遺伝子変異、*MYO7A* 遺伝子、*MYO6* 遺伝子変異など比較的稀な遺伝子変異を効率的に検出し明らかにすることができた。また、*CDH23*、*KCNQ4* などの遺伝子変異では、それぞれの遺伝子変異が特徴的な聴力像を有しており、遺伝子診断により聴力像の予測、進行性の予測が可能である事を明らかにした。さらに、*CDH23* 遺伝子変異症例および *OTOF* 遺伝子変異症例に対する人工内耳の有効性を明らかにすることができた。このように遺伝子型を同定することで適切な介入法を明らかにすることが可能となっており、今後の検討により、サブタイプに応じた適切な介入手法の選択が可能となる事が期待される。また、外リンパ漏を検出する新しい検査手法として、ELISA 法を用いた内耳特異的タンパク質 CTP の検出に関する臨床応用に関する検討を行い、検査の感度・特異度を明らかにすることができた。外リンパ瘻は従来、手術時に目視で確認する以外の診断手法が無い疾患であったため、本診断手法の確立により低侵襲の検査法を確立することができた。今後、症例を重ね臨床応用を実現する計画であ

る。

E. 結論

本研究により 900 名を超える遺伝性難聴患者の臨床情報および DNA サンプルの集積を行うことができた。また、原因遺伝子解析に関しても効率的に進展しており、多数の原因遺伝子変異を明らかにし報告することができた。特に、次世代シーケンサーを用いた難聴遺伝子の網羅的解析により遺伝性難聴の比較的稀な原因遺伝子変異が効率的に見出される事を明らかにし報告を行った。また、各遺伝子変異の見出された症例に対して臨床像の精査を行い、タイプ分類に基づく予後の予測や効果的な治療法に関して明らかにした。さらにまた、外リンパ漏を検出する新しい検査手法として、ELISA 法を用いた内耳特異的タンパク質 CTP の検出に関する臨床応用に関する検討を行い、検査の感度・特異度を明らかにすることができた。

F. 研究発表

論文発表

- [1] Yoshida H, Takahashi H, Kanda Y, Usami S. Long term speech perception after cochlear implant in pediatric patients with *GJB2* mutations. *Auris Nasus Larynx* 40(5): 435-439. 2013
- [2] Ganaha A, Kaname T, Yanagi K, Naritomi K, Tono T, Usami S, Suzuki M. Pathogenic substitution of IVS15+5G>A in *SLC26A4* in patients of Okinawa Islands with enlarged vestibular aqueduct syndrome or Pendred syndrome. *BioMed Central* 14(56): 2-10. 2013
- [3] Naito T, Nishio S, Iwasa Y, Yano T, Kumakawa K, Abe S, Ishikawa K, Kojima H, Namba A, Oshikawa C, Usami S. Comprehensive Genetic Screening of *KCNQ4* in a Large Autosomal Dominant Nonsyndromic Hearing Loss Cohort: Genotype-Phenotype Correlations and a Founder Mutation. *PLoS ONE* 8(5): e63231. 2013
- [4] Miyagawa M, Naito T, Nishio S, Kamatani N, Usami S. Targeted exon sequencing successfully discovers rare causative genes and clarifies the molecular epidemiology of Japanese deafness patients. *PLoS ONE* 8(8): e71381. 2013
- [5] Miyagawa M, Nishio S, Ikeda T, Fukushima K, Usami S. Massively parallel DNA sequencing successfully identifies new causative mutations in deafness genes in patients with cochlear implantation and EAS. *PLoS ONE* 8(10): e75793. 2013
- [6] Iwasa Y, Nishio S, Yoshimura H, Kanda Y, Kumakawa K, Abe S, Naito Y, Nagai K, Usami S. *OTOF* mutation

- screening in Japanese severe to profound recessive hearing loss patients. *BMC Med Genet* 14(1): 95. 2013
- [7] Yano T, Ichinose A, Nishio S, Kobayasi Y, Sato H, Usami S. A Novel Mutation of *MYO15A* Associated with Hearing Loss in a Japanese Family. *J Clin Case REP* 3(12):2-4. 2013
- [8] 西尾信哉、宇佐美真一 難聴の遺伝子診断と次世代シーケンス解析. *医学のあゆみ* 245(5): 393-400. 2013
- [9] Yano T, Nishio S, Usami S, deafness gene study consortium. Frequency of mitochondrial mutation in non-syndromic hearing loss as well as possibly responsible variants found by whole mitochondrial genome screening. *J Hum Genet* 59: 100-106. 2014
- [10] Yoshimura Y, Iwasaki S, Nishio S, Kumakawa K, Tono T, Kobayasi Y, Sato H, Nagai K, Ishikawa K, Ikezono T, Naito Y, Fukushima K, Oshikawa C, Kimitsuki T, Nakanishi H, Usami S. Massively Parallel DNA Sequencing Facilitates Diagnosis of Patients with Usher Syndrome Type 1 *PLoS ONE* 9: e90688. 2014
- [11] Yoshimura H, Takumi Y, Nishio S, Suzuki N, iwasa Y, Usami S. Deafness Gene Expression Patterns in the Mouse Cochlea Found by Microarray Analysis. *PLoS ONE* 9:e92547. 2014
- [12] Ishikawa K, Naito T, Nishio S, Iwasa Y, Nakamura K, Usami S, Ichimura K. A Japanese family showing high-frequency hearing loss with *KCNQ4* and *TECTA* mutations. *Acta Otolaryngol* 2014 in press.
- [13] Miyagawa M, Nishio S, Usami S. Mutation spectrum and genotype-phenotype correlation of hearing loss patients caused by *SLC26A4* mutations in the Japanese: a large cohort study. *J Hum Genet* 2014 in press.
- [14] Kimura Y, Kubo S, Koda H, Shigemoto K, Sawabe M, Kitamura K. RNA analysis of inner ear cells from formalin fixed paraffin embedded (FFPE) archival human temporal bone section using laser microdissection. A technical report. *Hear Res* 302:26-31, 2013
- [15] Nishio A, Noguchi Y, Sato T, Naruse T, Kimura A, Takagi A, Kitamura K. A *DFNA5* Mutation Found in Japanese Families with Autosomal Dominant Hereditary Hearing Loss. *Ann Hum Genet*(in press)
- [16] 本田圭司、野口佳裕、加藤智史、奥野秀次、喜多村 健：網羅的解析により診断された耳小骨奇形を合併したミトコンドリア 3243 変異例. *Otol Jpn* 23:227-32, 2013

- [17] 野口佳裕、伊藤卓、川島慶之、西尾綾子、本田圭司、喜多村 健：前庭水管拡大症を伴う SLC26A4、ATP6V1B1、SIX1 変異例の聴平衡覚所見の検討. *Equilibrium Res* 72:97-106, 2013
- [18] Ito T, Li X, Kurima K, Choi BY, Wangemann P, Griffith AJ.: Slc26a4-insufficiency causes fluctuating hearing loss and stria vascularis dysfunction. *Neurobiol Dis.* 2014(in press).
- [19] Ito T, Choi BY, King KA, Zalewski CK, Muskett J, Chattaraj P, Shawker T, Reynolds JC, Butman JA, Brewer CC, Wangemann P, Alper SL, Griffith AJ.: SLC26A4 genotypes and phenotypes associated with enlargement of the vestibular aqueduct. *Cell Physiol Biochem.* 2011;28:545-52.
- [20] Choi BY, Kim HM, Ito T, Lee KY, Li X, Monahan K, Wen Y, Wilson E, Kurima K, Saunders TL, Petralia RS, Wangemann P, Friedman TB, Griffith AJ.: Mouse model of enlarged vestibular aqueducts defines temporal requirement of Slc26a4 expression for hearing acquisition. *J Clin Invest.* 2011 Nov;121:4516-25.
- [21] 熊川孝三、三澤建、松田絵美、真岩智道、鈴木久美子、加藤央、武田英彦：新生児聴覚スクリーニングの偽陽性率を減らすための試行制度の検討. *Audiology Japan* 56:163-170, 2013.
- [22] 三澤建、熊川孝三、加藤央、武田英彦：人工内耳埋め込み術を施行した蝸牛型耳硬化症および van der Hoeve 症候群の長期成績と当院における治療戦略. *Otol Japan* 23:841-87, 2013.
- [23] 今井直子、熊川孝三、安達のどか、浅沼総、大橋博文、坂田英明、山唄達也、宇佐美真一：GJB2 変異例における進行性難聴の特徴と遺伝子型の検討. *小児耳鼻咽喉科* 34:352-359, 2013.
- [24] 新藤 晋、杉崎 一樹、伊藤 彰紀、柴崎 修、水野 正浩、松田 帆、井上 智恵、加瀬 康弘、池園 哲郎：新しい半規管機能検査法—video Head Impulse Test—*Equilibrium Research* 73(1) 2014 in press.
- [25] 池園 哲郎：難治性めまいへのアプローチ 外リンパ瘻 診断基準の改定と臨床所見の特徴 *Equilibrium Research* 72(4):215-221 2013.08
- [26] 池園哲郎：【耳鼻咽喉科領域の外傷】外傷性外リンパ瘻 *ENTONI* 155:17-22 2013.07
- [27] 池園哲郎：外リンパ瘻 耳鼻咽喉科・頭頸部外科 *85(5):242-247, 2013.4*
- [28] Nishiyama N, Kawano A, Kawaguchi S, Shirai K, Suzuki M: Cochlear implantation in a patient with Epstein syndrome. *Auris Nasus Larynx* 40:409-412, 2013
- [29] Ikeya J, Kawano A, Nishiyama N, Kawaguchi S, Hagiwara A, Suzuki M: