



**CHIYODA** CORPORATION

## 秤量器データシート

CUSTOMER : 岐阜大学殿  
 JOB NAME : GMP有機合成設備プロジェクト  
 JOB NO. : AAC64  
 SHEET NO. : GUS-WS-DS-001

REV	①	②	③	④		
BY					MADE	SAI
CHKD					CHKD	ARAI
APVD					APVD	NISHIDA
DATE					DATE	13.09.17

機器番号	WS-001	WS-002			
台数	1台	1台			
機器名称	秤量器	秤量器			
設置場所	室内 (CR) (原料秤量用)	室内 (CR) (製品結晶秤量用)			
本体					
形式	電子天秤(GZIII-BR33K相当)	電子天秤(CZ-B15KS2相当)			
最大秤量	33kg	15kg			
分解能	0.1g	0.1g			
外形寸法(mm)	MR	MR			
載台寸法(mm)	MR	MR			
材質 (載台)	ステンレス	ステンレス			
(その他)	主要部ステンレス	主要部ステンレス			
銘板					
設置方法	ドラフトチャンバー内※	クリーンベンチ内			
機能	MR 本質安全防爆 防塵防水	MR 本質安全防爆 防塵防水			
付属品	表示器、別置き(スタンド付)	表示器			
電源	乾電池駆動	乾電池駆動			
特記事項					
1. 特定計量器	不要	不要			
2. 表示計	要	要			
2. 出荷前検査	要	要			
3. トレーサビリティ証明書	要	要			
4. 現地キャリブレーション	要	要			
その他	※原料を計量する。ドラフトチャンバー(型式:LDE-180S)内に設置、添付図-1を参照				

MR : Manufacturer's Recommendation



# フィルターデータシート

(1/1)

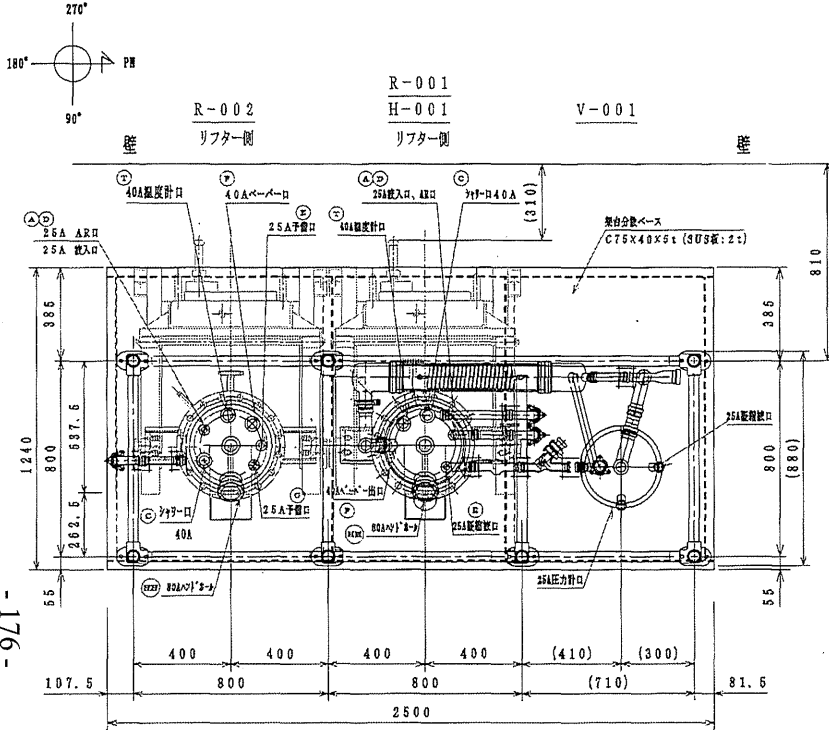
CUSTOMER : 岐阜大学殿  
 JOB NAME : GMP有機合成設備プロジェクト  
 JOB NO. : AAC64  
 SHEET NO. : GUS-Z-DS-001

	Rev.0	Rev.1	Rev.2	Rev.3
BY	NOMURA			
CHKD	ARAI			
APVD	NISHIDA			
DATE	13.09.17			

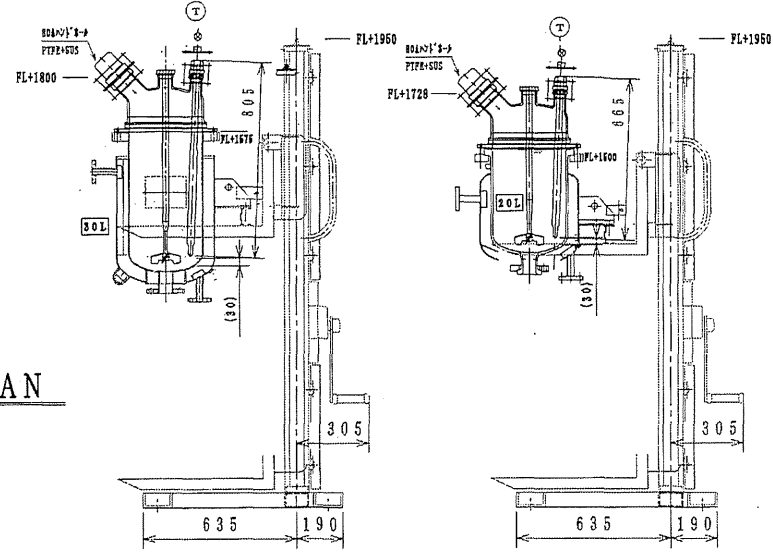
DESCRIPTION	NO.	1			
	ITEM NO.	-			
	NO.REQ'D	1			
機器名称		乾燥棚			
仕様	型式	自然乾燥式			
	概略外形寸法	mm 820W×540D×1,800H			
	棚段	100mmピッチ×10段			
	主要材質	MR			
その他	備品類	PP製バスケット深・浅 各々4個			
		バスケット受け 4段			
		水受皿 1枚、材質:MR			
		軟質ビニールシートカーテン			

注記) MR :Maker Recommend

□ 特記無き寸法公差は、JIS標準公差に準ずる。 The tolerance of size without special mention applies to JIS standard tolerance of size.  
 □ 特記無きガラス部品寸法公差は、社内公差規定に準ずる。 The tolerance of size of the glass parts without special mention applies to company standard tolerance of size.

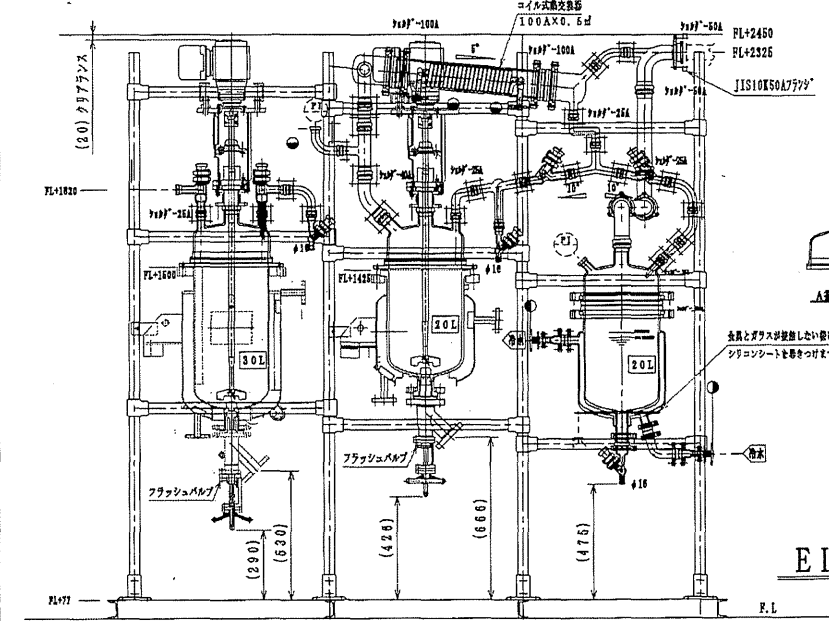


PLAN

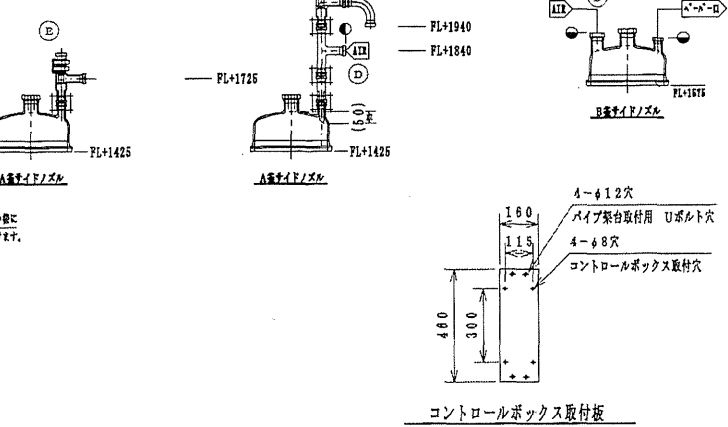


B釜サイドノズル

A釜サイドノズル



ELEVATION



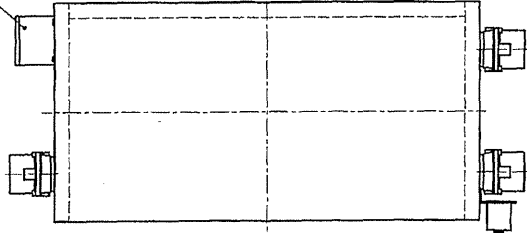
国立大学法人 岐阜大学	
<input type="checkbox"/> A: 千代田コメントの通り	
<input type="checkbox"/> B: 追加コメント有り	
日付	
検印欄	
千代田化工建設 株式会社	
<input type="checkbox"/> A: 差出遅り了、再差出不要。	
<input type="checkbox"/> B: 朱印訂正有り、再差出	
<input type="checkbox"/> C: 大欄訂正、再差出。	
<input type="checkbox"/> D: 参考用として受領。	
JOB No. AAC64	
IDENT No.	
日付	
検印欄	
本図部申請によりベンダーは注文書における製作者としての責任及び義務を負担されるものではありません。	

※コメント  
 ショルダール規格について  
 15A, 25A, 40A, 50A, 80Aのサイズとなる為  
 20Aのサイズがありません

ご指図書の変更・修正		2013/12/20	青島
決定	変更内容	日付	決定者
客先 USER	国立大学法人 岐阜大学 千代田化工建設株式会社 八光産業株式会社		殿 殿 殿
図面名称 TITLE	GMP有機合成設備プロジェクト 反応槽 (A, B釜) ユニット組立図	図番 DRAWING NO.	1311A0504-000
製作地 E-		受注地 C-	
製図 DRAWN	用紙 SIZE A2 (420×594)	尺度 SCALE	数量 QUANTITY
承認	設計責任者 新花実 今日橋一	検印	設計担当者 森貴史
APVD	PERSON IN CHARGE	CHEK	CONTACT PERSON
AGI 株式会社 旭製作所		2013/11/14	

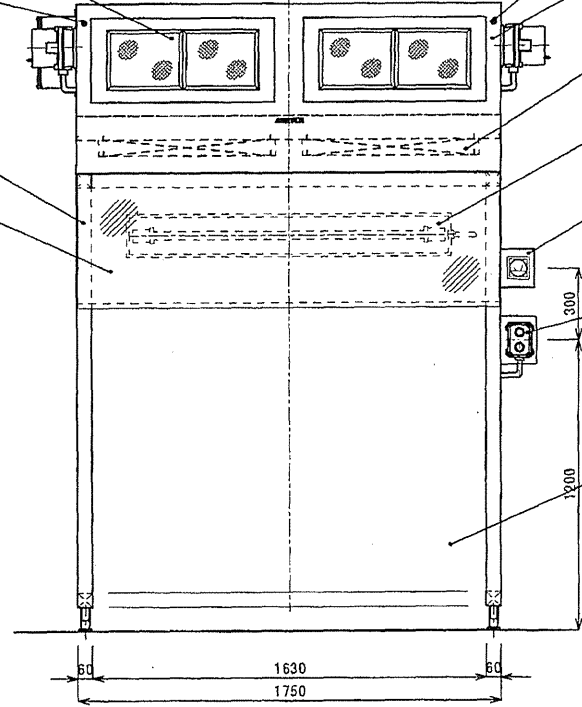
-176-

ジャンクションボックス



プレフィルター  
PAO一次側濃度測定口(左)

両端マグネット固定  
ノレン  
(無色透明)



PAO一次側濃度測定口(右)

ファンメンテナンスフタ

HEPAフィルター×2枚

△防爆型蛍光灯器具  
(FHF32W×1灯  
(Exde II CT5X))

フィルター差圧計  
(2本針)

ファン、照明スイッチ  
(耐圧防爆スイッチ)

背板  
(銅板製焼付塗装)

マグネットスイッチ×3  
(ファン、照明用  
(耐圧防爆仕様))

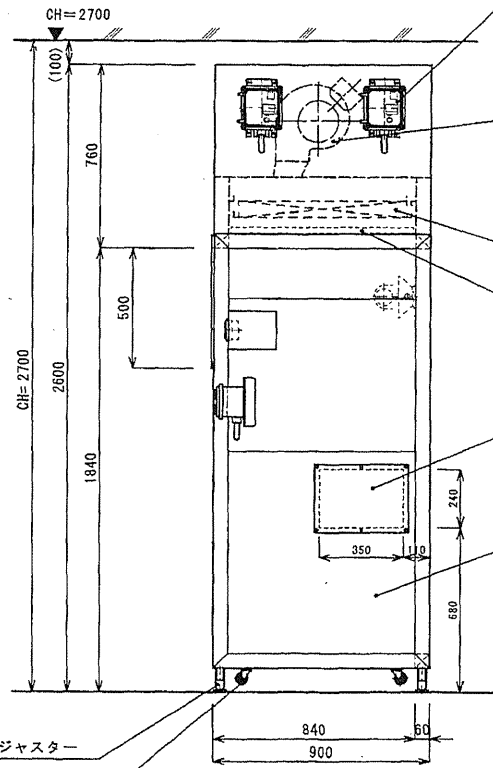
△ファン×2  
(耐圧防爆構造)

HEPAフィルター

吹出バンテング  
(SUS)

配管貫通用プレート

側ケース  
(銅板製焼付塗装)

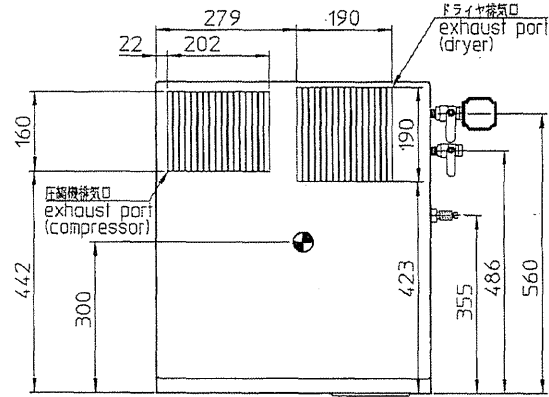


アジャスター  
キャスター

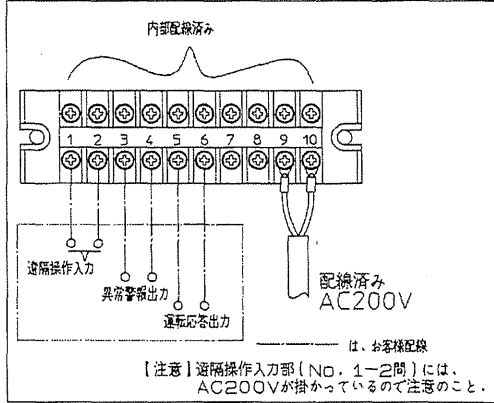
仕様

清浄度	ISO-5 (クラス100) (吹出し直下にて)
捕集効率	△0.3μm粒子 (PAO) にて99.99%以上
濾過要素	メインフィルター ~ HEPAフィルター プレフィルター ~ 不織布フィルター
処理风量	約 30m <sup>3</sup> /min
吹出風速	約 0.40m/sec
構造	本体 ~ 銅板製焼付塗装仕上
塗装色	ATC-7 (ダークホワイト 平艶 N9.0相当)
照明灯	安全増防照明器具 FHF32w1灯用×1灯
電源	AC200V 3φ 60Hz
消費電力	約 1400VA
重量	約 420Kg

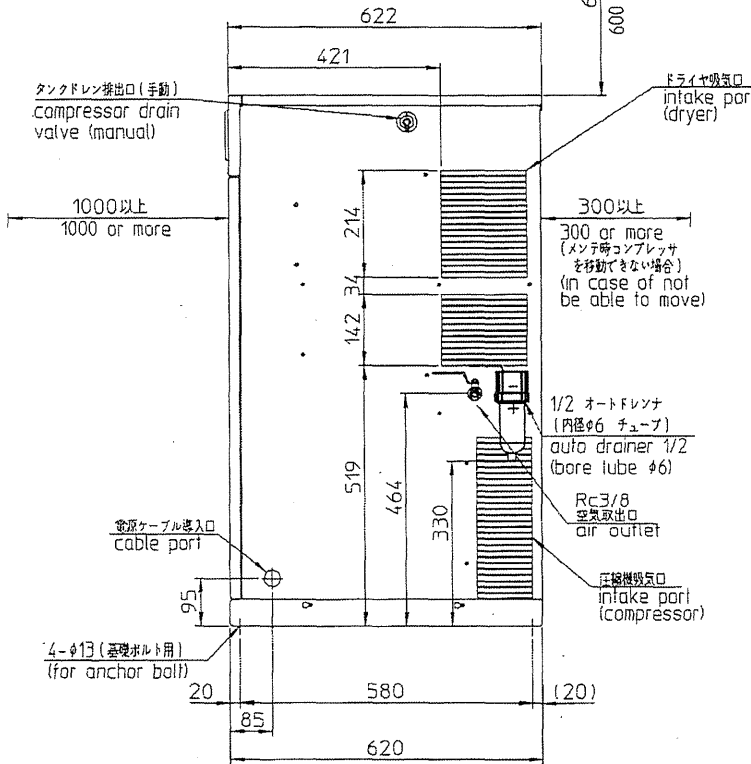
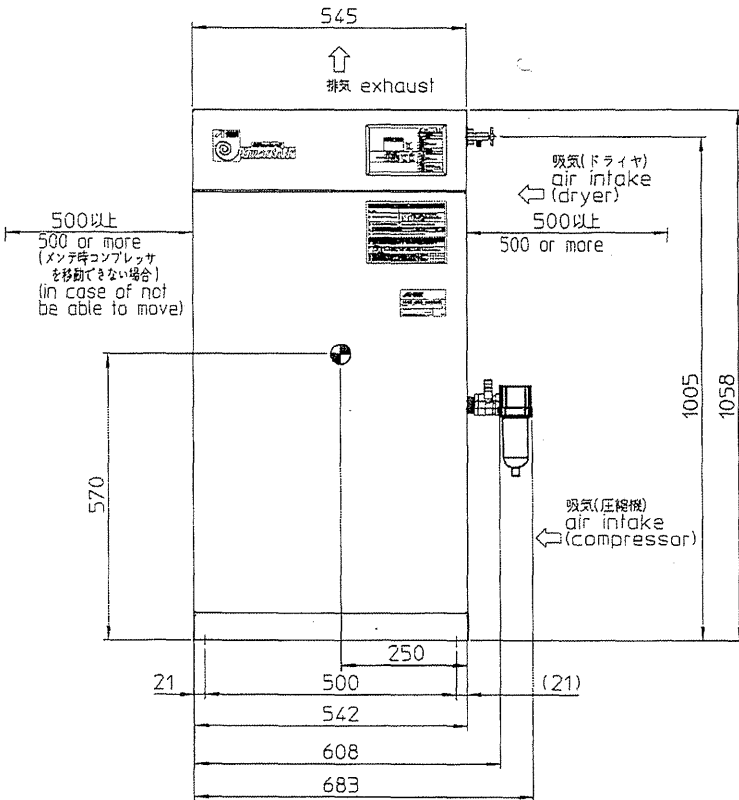
△変更する '13-10-28 佐藤				200-017221	
製図	濱元	'13-10-15	AIRTECH エアテック	品名	△耐圧防爆クリーンベンチ
審査	佐藤	三角法		型式	F-V-1900S
承認	東海林	尺度		1/15	図番



外部入出力  
端子台詳細



	SLP-37EED-S26
吐出し圧力 working pressure	0.65~0.8MPa
吐出し空気量 FAD	410 ℓ/min
制御方式 control	自動発停式 (センサ検知) pressure switch control (with sensor)
回転速度 speed	3150 min <sup>-1</sup>
騒音値 noise level	49dB(A) 正面1.5m (49dB(A) 1.5m from front panel)
モータ出力 motor power	3.7kW
電源 power source	3相 AC200V 3 phase AC200V
質量 weight	140kg
その他	外部入出力端子台付



納-2-E5552

納入仕様図面

提出日 13年12月6日

アネスト岩田株式会社

国立大学法人 岐阜大学校

A: 予付品コメント通り承認  
 B: 追加コメント有り、変更承認

日付

承認者

予付品加工請負株式会社

A: 提出通り承認、再提出不要  
 B: 承認訂正有り、変更承認  
 C: 大規模訂正、再提出  
 D: 参考として保留

JOB NO. AAC24

PO NO. AAC2408

図面 No.

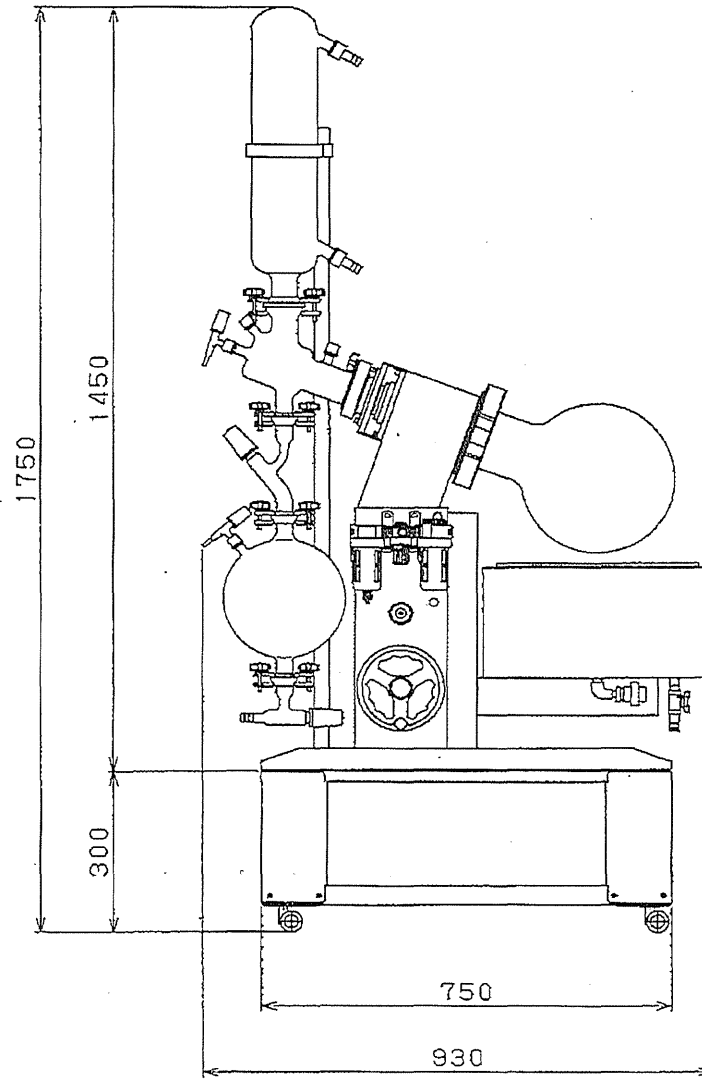
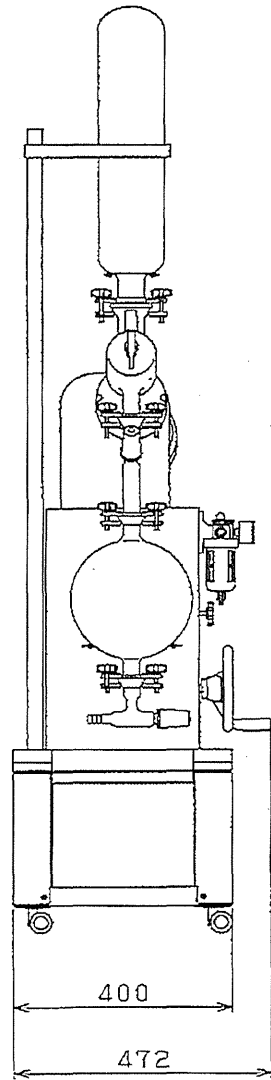
日付

承認者

※図面に記載のない寸法は、図面に記入されている寸法を優先して採用し、図面に記載のない寸法は、図面に記載されている寸法を優先して採用する。

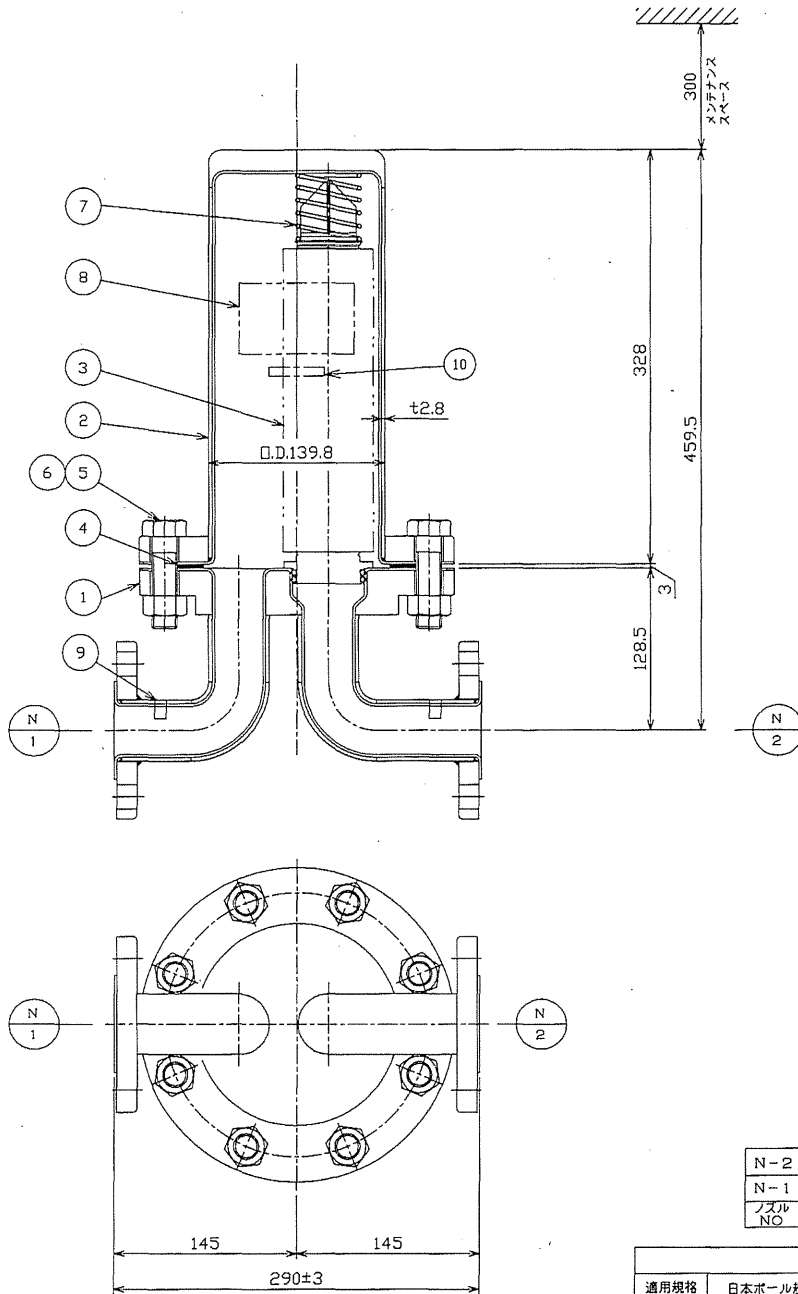
単位 unit	mm	尺度 scale	1 : 10	CAD改 REVISION
形式 model	SLP-37EED-S26			
名	オイルフリースクロールコンプ			
称	据付図 OILFREE SCROLL COMPRESSOR			
コード番号 (Drawing No.)	SLP37EEDS26-109			
承認 承認者 (13.07.19)	検証 検証者 (13.07.19)	作成 作成者 (13.07.19)	2013年 07月 19日	
アネスト岩田株式会社				

「岐阜大学 医学部」様向け  
N-3010d特 外観図



本図書は、Pall Corporationに帰属する、トレードシークレットを含む機密技術情報が含まれております。本図書中の内容、または他の一切の発行物は、Pall Corporationに帰属します。その全部または一部の複製、複製、第三者への提供、作成または開示を禁じます。

Z-0608-0396-2014



N-2	アウトレット	40A	JIS10K RF
N-1	インレット	40A	JIS10K RF
ノズル NO	名称	口径	接続規格

設計条件			
通用規格	日本ボール規格	水圧試験	0.17 MPa
設計圧力	FV/0.1 MPa	気密試験	0.11 MPa

機器番号: FL-001

記事

1. フィルターカートリッジ本数: 1本×10'
2. ノズルフランジの穴位置はセンター振り分けとする。
3. 表面仕上げ 内面: PFAロライニング 乳白色 厚み: 2mm程度(Min,1.4mm)  
外面: 酸洗
4. 洗浄: 禁油洗浄
5. 20,000Vピンホールテスト実施のこと。
6. 建設予備品: ガasket (ITEM4) 100%
7. 提出図書: 検査要領書、検査成績書、ミルシート、ピンホール検査証明書  
シール材質証明書、シール材溶出証明書
8. ライニング部は使用液体や使用状態により液の浸透やライニング材の劣化が起きます。

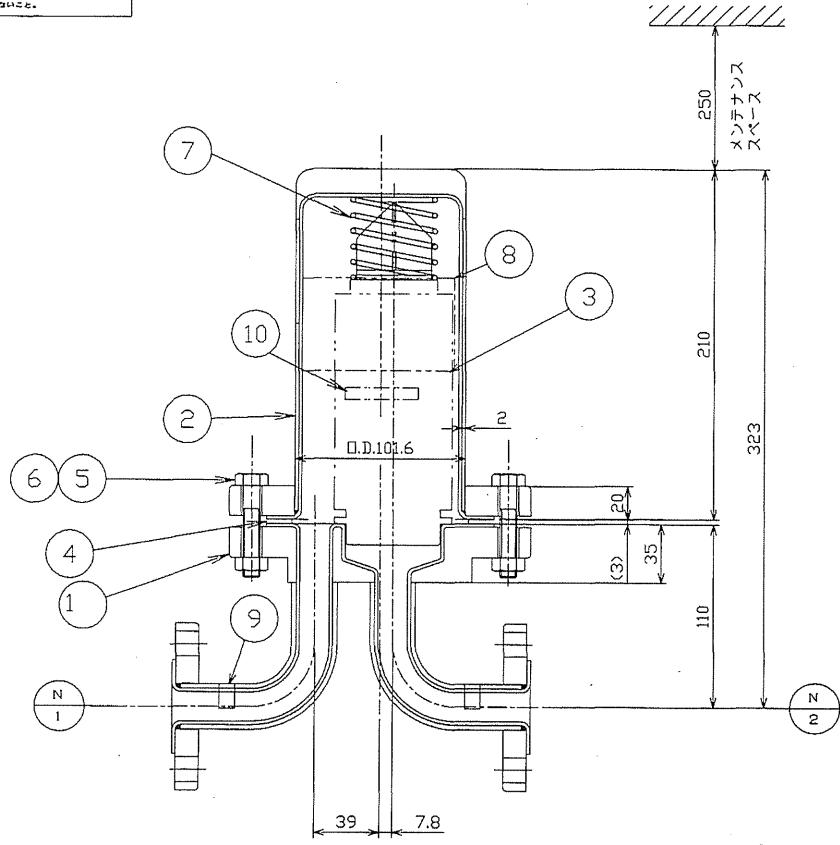
ITEM	QTY	PART NAME	MATERIAL	DESCRIPTION
10	1	ITEMラベル		
9	2	ラベル		INLET,OUTLET
8	1	ハウジングラベル		HL0011
7	1	フッ素樹脂被覆スプリング	SUS304/PFPE	
6	8	六角ナット	SUS304	M20
5	8	六角ボルト	SUS304	M20x70L
4	1	ガスケット	V#N7035-T6NRZZ	JIS10K 125A RF
3	1	フィルターカートリッジ		
2	1	ボウル	SUS304/PFA	
1	1	フィルターヘッド	SUS304/PFA	

DRAWN DATE		2013.11.06	
ENGINEER		湯原	
CHECKED		白石	

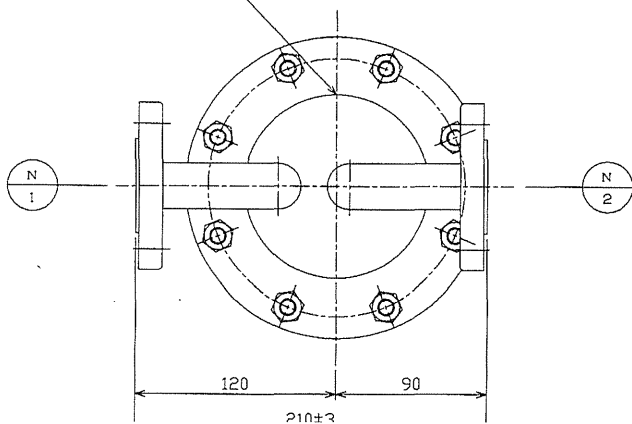
TITLE		フィルターハウジング	
M:\HSG\LIN\AB7\INFL-T		NCL-1\BLT-H	
A01RTA-1G7R25H50-NBP14025			
SCALE	UNIT	DWG. NO.	REV.
N	mm	NBP14025	0
S			

Z-0608-0396-2014

本図は、日本ボール（株）の権利に属するものである。許可なくして本図の複製、転写、改訂等の行為は特許の侵害となります。  
 用、次の事項を遵守すること。  
 1. 内容を変更し得ないこと。  
 2. 複製しないこと。



ハウジングラベル位置



N-2	アウトレット	20A	JIS10K RF
N-1	インレット	20A	JIS10K RF
ノズル NO	名称	口径	接続規格

設計条件			
適用規格	日本ボール規格	水圧試験	0.30 MPa

REV. NO.	DATE	DESCRIPTION	DRAWN	CHK'D	APPROVED
----------	------	-------------	-------	-------	----------

機器番号： FL-003

記

- フィルターカートリッジ本数：1本×5"
- ノズルフランジのボルト穴位置はセンター振り分けとする。
- 表面仕上げ 内面：ETFEロトライニング 厚み：2mm程度 (Min. 1.4mm)  
外面：酸洗
- 洗浄：禁油洗浄
- ピンホールテスト：20,000Vにて実施。
- 建設予備品：ガスケット (ITEM4) 100%
- ライニング部は使用流体や使用状態により滲の浸透やライニング材の劣化が起ります。
- 提出図書：検査要領書、検査成績書、ミルシート、ピンホール検査証明書  
シール材材質証明書、シール材溶出証明書

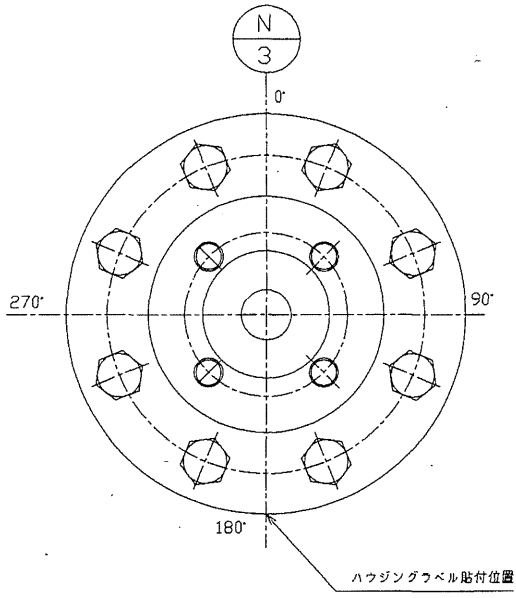
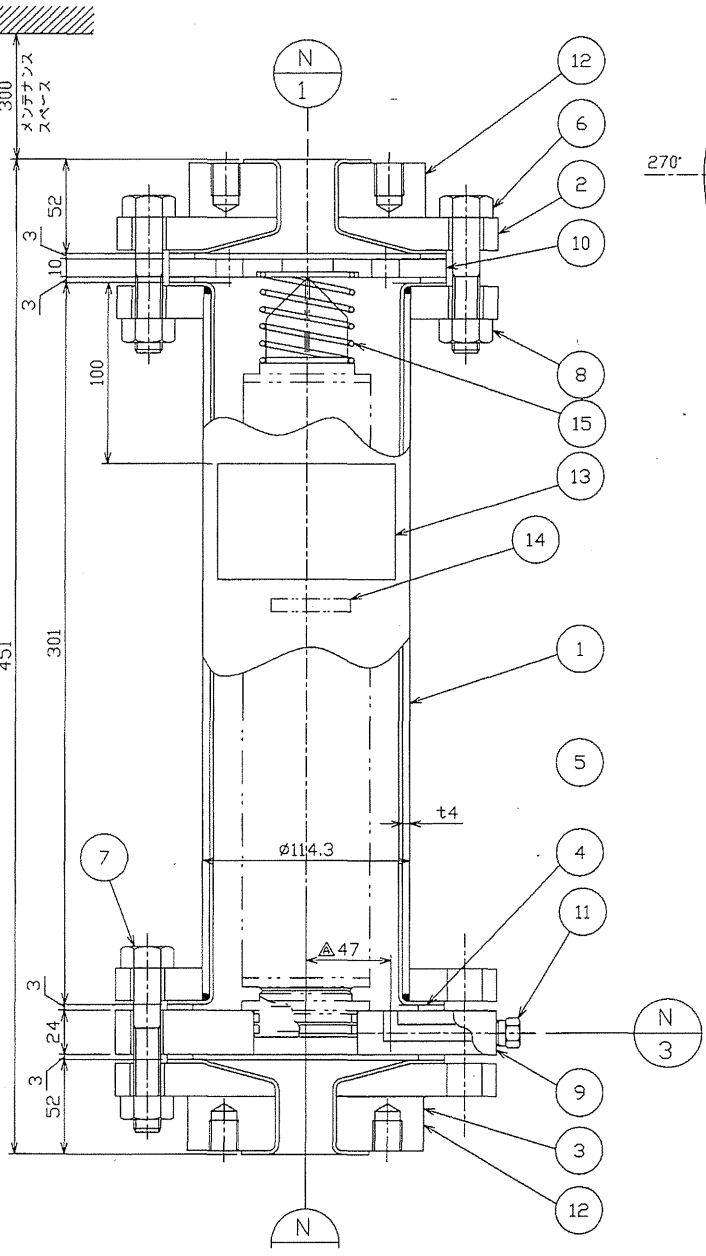
10	1	ITEMラベル		
9	1	ラベル		INLET, OUTLET
8	1	ハウジングラベル		HL0011
7	1	フッ素樹脂被服スプリング	SUS304/PTFE	
6	8	六角ナット	SUS304	M10
5	8	六角ボルト	SUS304	M10x55L
4	1	ガスケット	V#N7035-T5NWZZ	JIS10K 90A RF
3	1	フィルターカートリッジ		
2	1	ボウル	SUS304/ETFE	
1	1	フィルターヘッド	SUS304/ETFE	

ITEM	QTY	PART NAME	MATERIAL	DESCRIPTION
TITLE フィルターハウジング M\HSG\LIN\AB7\1\FL-T\C\CL-2\BLT-H A01RTE-05G7R13H50-NBP14026				
DRAWN DATE		2013,11,07		
ENGINEER		湯原		
SCALE		UNIT		DWG. NO.
1/2		mm		NRP14026
				REV. 0



Z-0608-0996-2014

本図面は、日本ボール（株）の権利に属するものである。許諾なくして複製、転売、内容の全部または一部の複製、転売、改訂等を行うことは、法律上の権利を侵害する。また、本図面を第三者に開示しないこと。2. 複製しないこと。



機器番号： FL-002

- 記事
1. フィルターカートリッジ数：1本×10"
  2. ノズルフランジのボルト穴位置はセンター振り分けとする。
  3. 表面仕上げ 内面：ETFEロライニング 厚み：2mm程度 (Min,1.4mm)  
外面：酸洗
  4. 洗浄：禁油洗浄
  5. ピンホールテスト：20,000Vにて実施。
  6. 建設予備品：ガスケット (ITEM4) 100%
  7. ライニング部は使用流体や使用状態により液の浸透やライニング材の劣化が起こります。
  8. 提出図書：検査要領書、検査成績書、ミルシート、ピンホール検査証明書  
シール材質証明書、シール材溶出証明書

15	1	フッ素樹脂被膜スプリング	PTFE/SUS304	
14	1	ITEMラベル	△ Aluminium	
13	1	ハウジングラベル	△ Aluminium	HL0011
12	2	ラベル	△ Aluminium	INLET,OUTLET
11	1	プラグ	PTFE	R 1/4
10	1	ガイドプレート	PTFE	
9	1	仕切板	PTFE	
8	16	六角ナット	SUS304	M16 1種
7	8	六角ボルト	SUS304	M16×90L
6	8	六角ボルト	SUS304	M16×75L
5	1	フィルターカートリッジ	△ P.P/PTFE	P/No.:AB1PFR7PVH1
4	4	ガスケット	V#N7035-T5NWZZ	JIS 10K 100A
3	1	下蓋	SUS304/ETFE	
2	1	上蓋	SUS304/ETFE	
1	1	胴板	SUS304/ETFE	
ITEM	QTY	PART NAME	MATERIAL	DESCRIPTION

N-3	ドレン	1/4	Rc
N-2	アウトレット	40A	JIS10K RF
N-1	インレット	40A	JIS10K RF
ノズル	名称	口径	接続規格

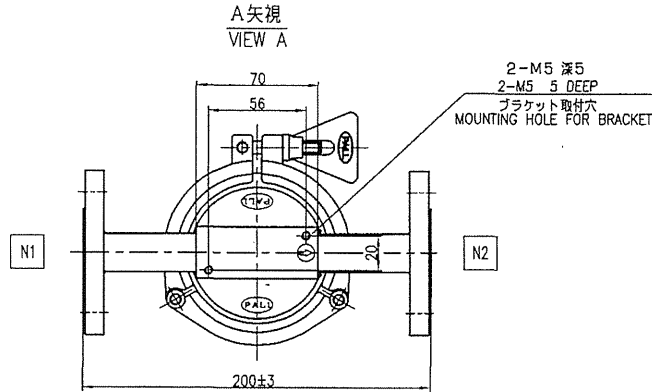
設計条件			
適用規格	日本ボール規格	水圧試験	△ 0.17 MPa
		気密試験	△ 0.11 MPa

DRAWN		2013.11.06	TITLE		フィルターハウジング
ENGINEER		湯原	SCALE		A01RNE-1G7R25H50-NBP14027
CHECKER		白石	DVGNO.		1/3
			REV.		NBP14027
					A

2013 Pall Corporation  
 本図書には、Pall Corporationの商標も、  
 トレードマークも表示されています。  
 本図書の複製、改訂は、Pall Corporationの  
 許可なくしては行いません。  
 Pall Corporationの商標、  
 本図書の複製、改訂は、Pall Corporationの  
 許可なくしては行いません。

REV. No.	DATE	DESCRIPTION	DRAWN	CHECKED	APPROVED
A	2013.12.10	顧客指定による変更 SPECIFICATION CHANGE BY CUSTOMER REQUEST.	XY.Z	JJ.X	CY.T

P/N:MDK4463GR9[H4]-SCBP14044



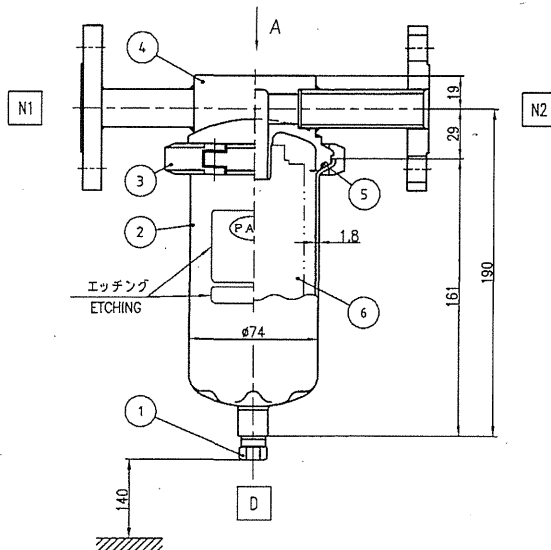
シール材質 MATERIAL OF SEAL			
コード CODE	材質 MATERIAL	コード CODE	材質 MATERIAL
H	フッ素ゴム FLUOROCARBON RUBBER	H13	NBR
H1	FEPカプセル・フッ素ゴム FEP-ENCAPSULATED FKM	H23	パーフロゴム PERFLUORO RUBBER
H4	シリコン SILICONE	H24	クリスタルラバー CRYSTAL RUBBER
H5	高温用フッ素ゴム FKM FOR HIGH TEMPERATURE	J	EPR
H11	カルレッツ KALREZ	J1	ブチル BUTYL
H12	ケムラック CHEMRAZ	J2	ネオプレン NEOPRENE

TAG No.:FL-104

記事

NOTE

- H1 FEPカプセル・フッ素ゴムのO-リングを使用する時の  
 最高使用圧力は、0.49 MPaとする。  
 MAXIMUM OPERATING PRESSURE IS 0.49MPa LIMITED  
 WHEN IT IS H1 OPTIONS.
- ノズルフランジのボルト穴位置はセンター振り分けとする。  
 FLANGE BOLT HOLES SHALL STRADDLE NATURAL  
 HORIZONTAL AND VERTICAL CENTER LINE OF VESSEL.
- SSTはStainless Steelの略称とする。  
 SST IS AN ABBREVIATION OF STAINLESS STEEL.
- ヘッド本体及びクランプは鋳鋼品を使用する。  
 THE HEAD AND THE CLAMP USES CASTING MATERIAL.
- ミルシート添付。  
 THE PRESENTATION OF MILL SHEET.
- 洗浄：軽油洗浄。  
 CLEANING : DEGREASING.
- 予備品：O-リング 100% (1本)。  
 SPARE PARTS: O-RING 100%(1 Pcs).
- 表面仕上：ヘッド内外面：電解研磨仕上げ。  
 ボウル内面：酸洗。外面：ガラスビーズショット仕上げ。  
 SURFACE FINISH : HEAD:INT.&EXT.:ELECTRO-POLISHED.  
 BOWL:INT.:ACID-CLEANING.  
 EXT.:GLASS BEADED.



D	ドレン DRAIN	1/4	Rc
N2	アウトレット OUTLET	15A	JIS10K RF
N1	インレット INLET	15A	JIS10K RF
ノズル NO. NOZZLE No.	名称 NAME	口径 SIZE	接続規格 STANDARD OF CONNECTION

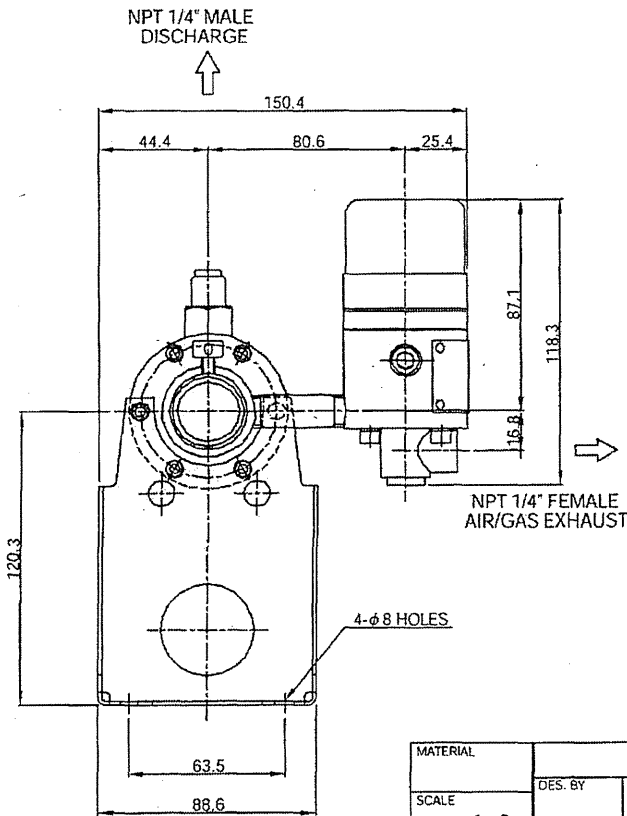
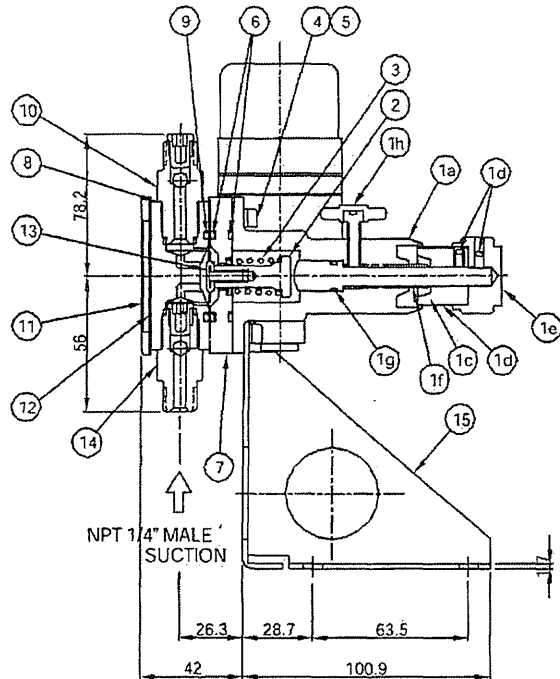
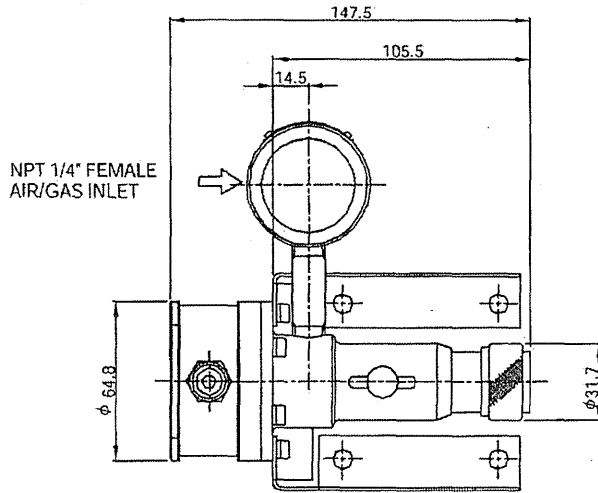
設計条件 DESIGN CONDITION			
適用規格 STANDARD	日本ボウル規格 NPL	気圧試験 PNEUMATIC TEST	0.13MPa
設計圧力 DESIGN PRESS.	0.1 MPa	空重量 EMPTY WEIGHT	2.8 Kg
設計温度 DESIGN TEMP.	20 °C	容量 CAPACITY	600 cm <sup>3</sup>

ITEM	PART NAME	QTY	MATERIAL	DESCRIPTION
6	フィルターカートリッジ CARTRIDGE	1	PTFE	MCY4463PFRPH4
5	O-リング O-RING	1	表参照 SEE TABLE	ASS68-234 (H1:ASS68-234S)
4	フィルターヘッド HEAD	1	316LSST	
3	クランプ CLAMP	1	304SST	65A
2	ボウル BOWL	1	316LSST	
1	プラグ PLUG	1	316LSST	R1/4

DESIGNED BY	Kiangyang Zhong	SCALE	1:2	WEIGHT	2.8 kg
CHECKED BY	JingJing Xu	DATE	2013.11.12	SIZE	A2
APPROVED BY	Chunyan Tian	P/N:	MDK4463GR9H4-SCBP14044		
DRAWING NO.	SCBP14044	REV.	A	DATE	2013.11.12

参 考 图  
FOR REFERENCE

重量: 約 10 kg



16	Nipple Connector (Not Shown)	NC-4-2S	SUS 316	1	1/4-12PT x 1/2"
15	Mounting Bracket	LD301231	SUS 316	1	
14d	O - Ring Seal	LD101196	TEFLON COATED	1	
14c	Ball - 1/4"	CV4-2RSC*	FLUOROPOLYMER	1	
14b	Retainer	CV201274	TEFLON	1	
14a	Suction Check Valve Body	CV201273	KYNAR	1	
14	Suction Check Valve	CV201272	SUS 316	1	
13	Diaphragm	LD201173	TEFLON	1	
12	Data Plate	DP201270	SUS 316	1	
11	Retaining Ring	LD201271	SUS 316	1	
10d	O - Ring Seal	LD101196	TEFLON COATED	1	
10c	Ball - 1/4"	CV4-2RSC*	FLUOROPOLYMER	1	
10b	Retainer	CV201274	TEFLON	1	
10a	Discharge Check Valve Body	CV201270	KYNAR	1	
10	Discharge Check Valve	CV201275	KYNAR	1	
9	Face Plate O-Ring	LD101232	TEFLON COATED	1	
8	Face Plate	LD301269	SUS 316	1	
7	Back Plate	LD201229	SUS 316	1	
6	Back Plate O-Ring	V-125	VITON	2	
5	Washer Flat	W10L	SUS 316	6	#10
4	Socket Head Cap Screw	P39-25N	SUS 316	6	10-32x1 1/4"
3	Return Spring	LD101394	SUS 316	1	
2	Spring Retainer	LD201234	SUS 316	1	
1h	Thumb Screw	MC102338	SUS 316	1	
1g	O-Ring	V-012	VITON	1	
1f	Stem	LD201236	SUS 316	1	
1e	Knob	LD201241	SUS 316	1	
1d	Set Screw	A10321455	SUS 316	2	10-32x1 1/4"
1c	Cylinder	LD201239	SUS 316	1	
1b	Scale	DP301240	ALUMINUM	1	
1a	Spring Chamber	LD301230	SUS 316	1	
1	Stroke Adjuster Assembly	SA-LD100-SS	SUS 316	1	
No	Description	Part No.	Matls	Qty	REMARKS

MATERIAL	DES. BY			TITLE	
SCALE	DES. BY	DWG. BY	APP. BY	WILLIAMS PNEUMATIC	
(A3) 1:2		Nagatomo		DIAPHRAGM PUMP	
UNITS	JAPAN MACHINERY COMPANY			CLD100-TEF-TFE	
	DRAWING NO.			REV. MARK	
	WI-LD1TT-99			0	

千代田化工建設株式会社殿

文書名: ガラス製ロートカタログ

客先名: 国立大学法人岐阜大学

工事名称: GMP有機合成設備プロジェクト

機器名称: ガラス製ロート

型式: SC-185

機器番号: SF-001

JOBNo: AAC64

国立大学法人 岐阜大学殿			
<input type="checkbox"/> A: 千代田コメント通り了承 <input type="checkbox"/> B: 追加コメント有り、要再提出			
日付			
検印欄			
千代田化工建設株式会社			
<input type="checkbox"/> A: 提出通り了承、再提出不要 <input type="checkbox"/> B: 朱記訂正有り、要再提出 <input type="checkbox"/> C: 大幅訂正、要再提出 <input type="checkbox"/> D: 参考として受領			
JOB NO.		AAC64	
PO NO.		AAC64012	
IDNT NO.			
日付			
検印欄			
本確認申請によりベンダーは注文書における製作者としての責任及び義務を免除されるものではありません。			

作成:	ヤマト科学株式会社
作成者	後藤光裕
Rev.	No0
作成日:	2013年12月25日

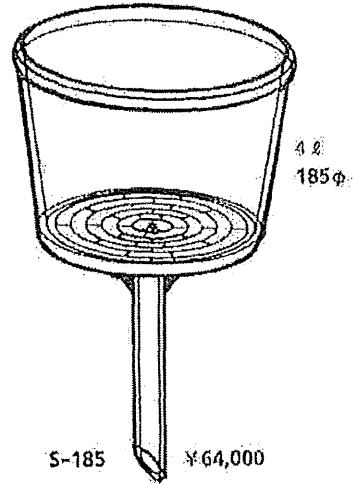


185mmろ紙(各50枚入)

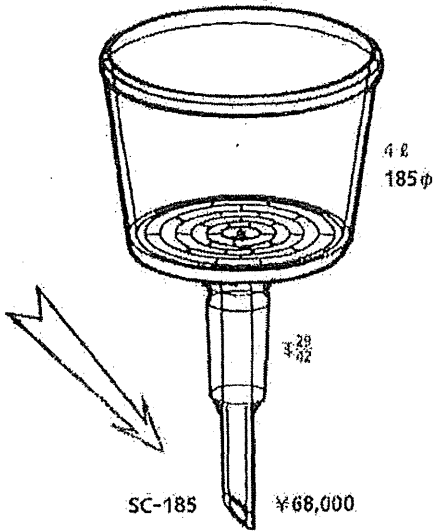
- No.3-185
- No.4-185
- No.5A-185
- No.5B-185 ¥ 3,400
- No.5C-185
- No.6-185
- No.7-185



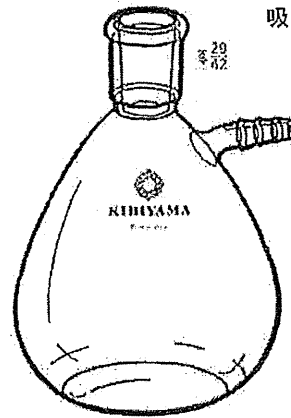
GFP-185  
(10枚入)  
¥ 5,000



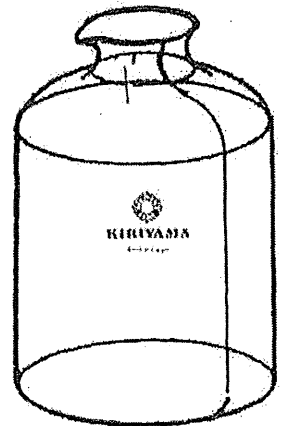
S-185 ¥64,000



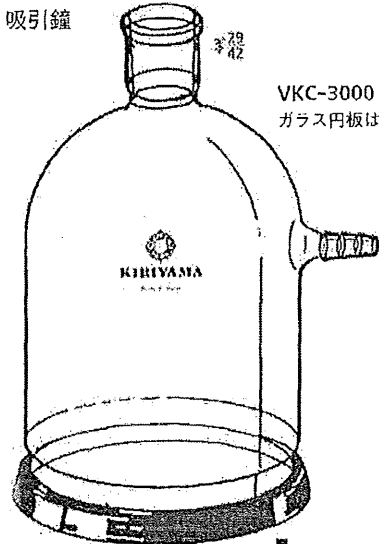
SC-185 ¥68,000



吸引フラスコ  
5000ml  
F13B-4-10  
¥62,000



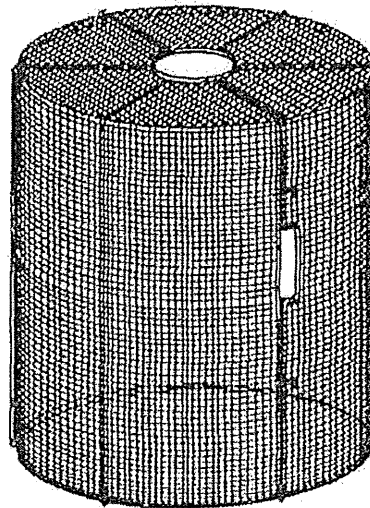
VK-143  
5ℓビン  
(VKC-3000のみに適合)  
¥39,000



吸引鐘  
VKC-3000 ¥69,500  
ガラス円板は別売です。

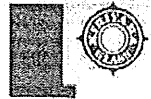


VKC-3000用ガラス円板 ¥26,000

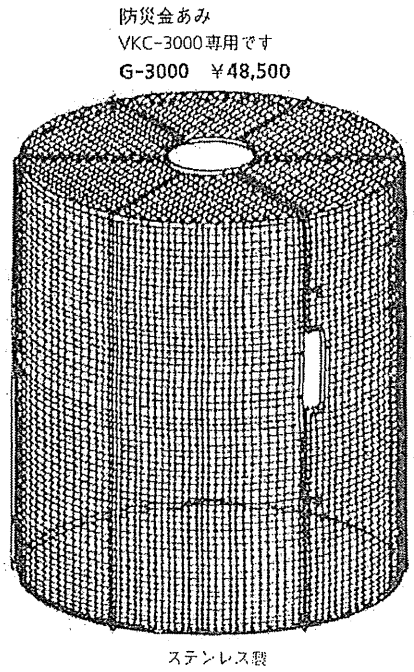
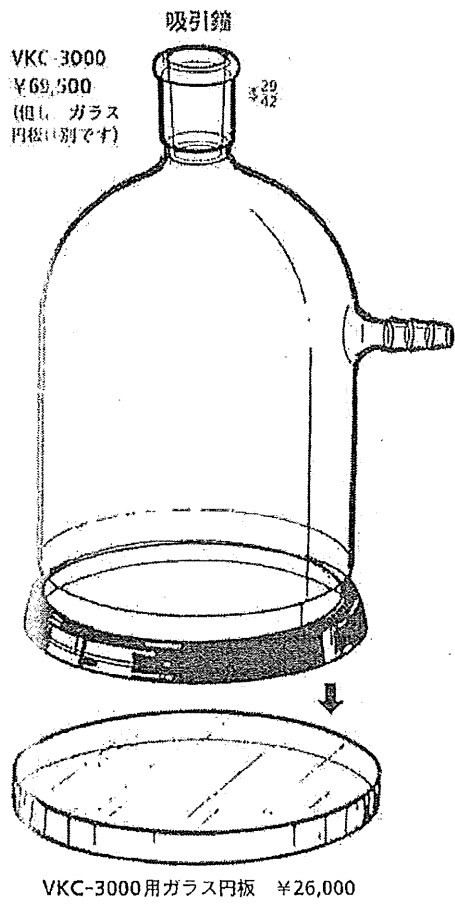
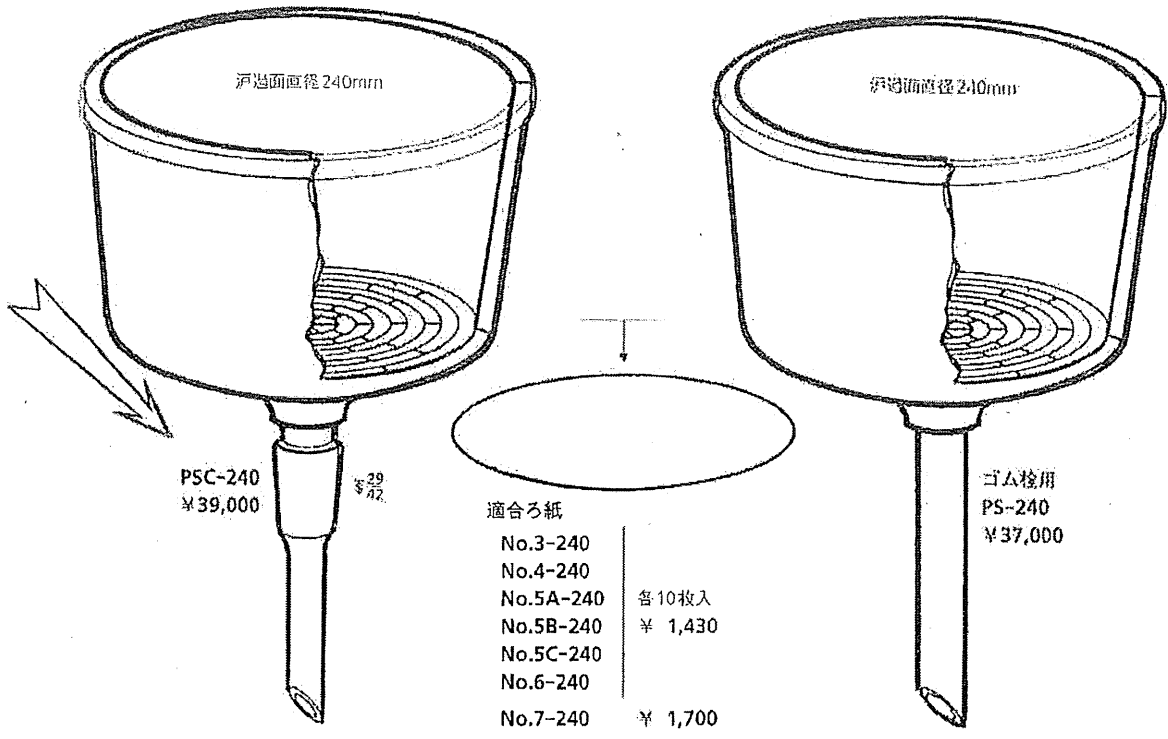


防災金あみ(VKC-3000用)  
G-3000 ¥48,500  
VKC-3000を収納出来る金あみです。  
使用中万一破損した場合に備えて併用  
して下さい。

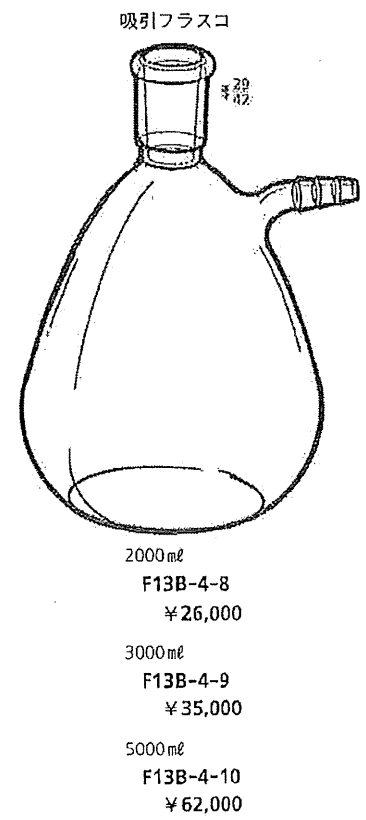
ステンレス



桐山漏斗、ポリエチレン(PE)製の大型7ℓ仕様です。  
ろ紙直径はφ240mmです。大型濾過に適しております。



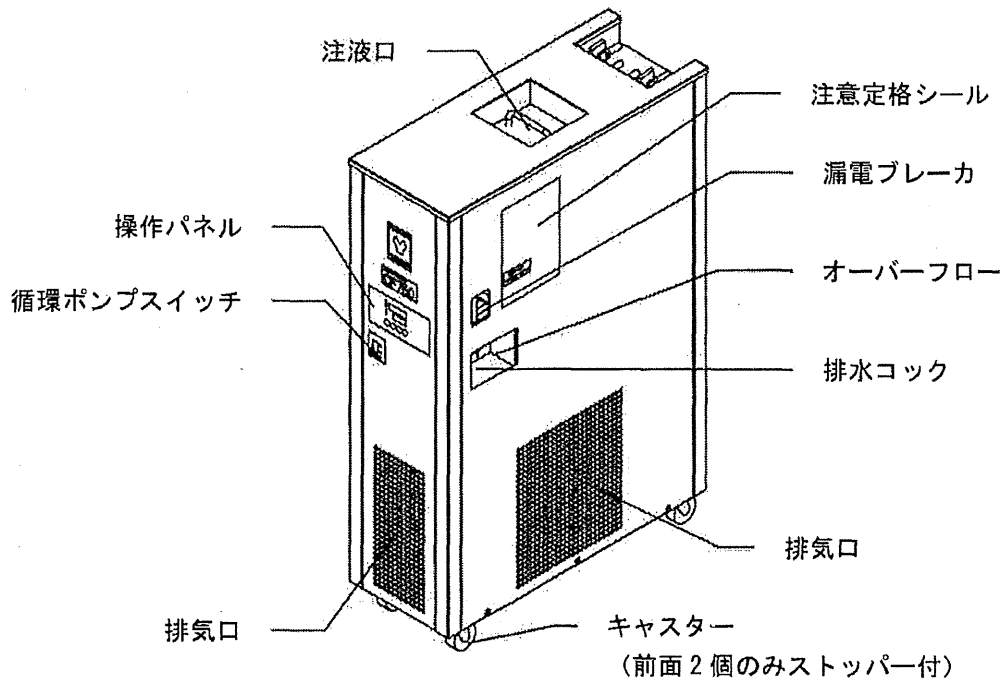
VKC-3000を収納出来る金あみです。  
使用中万一破損した場合に備えて併用して下さい。



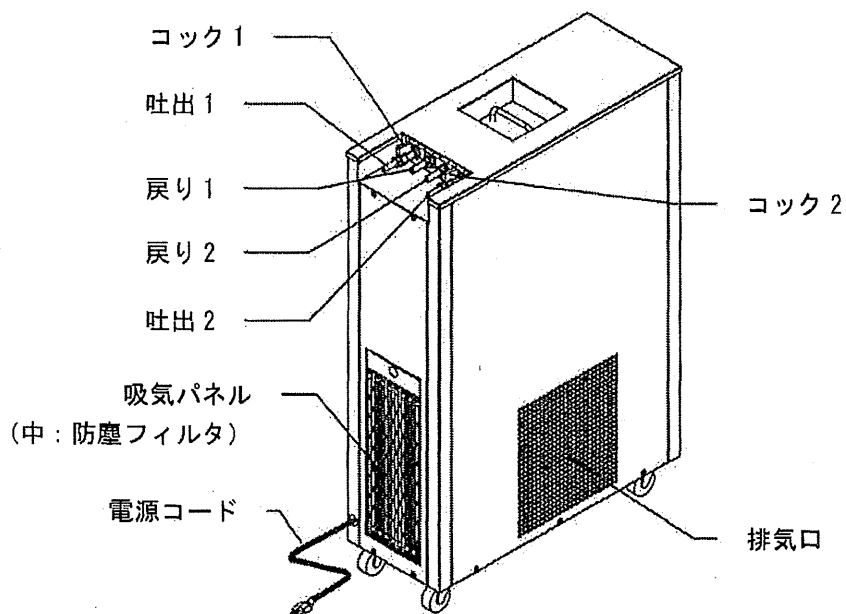
### 3. 各部の名称と働き

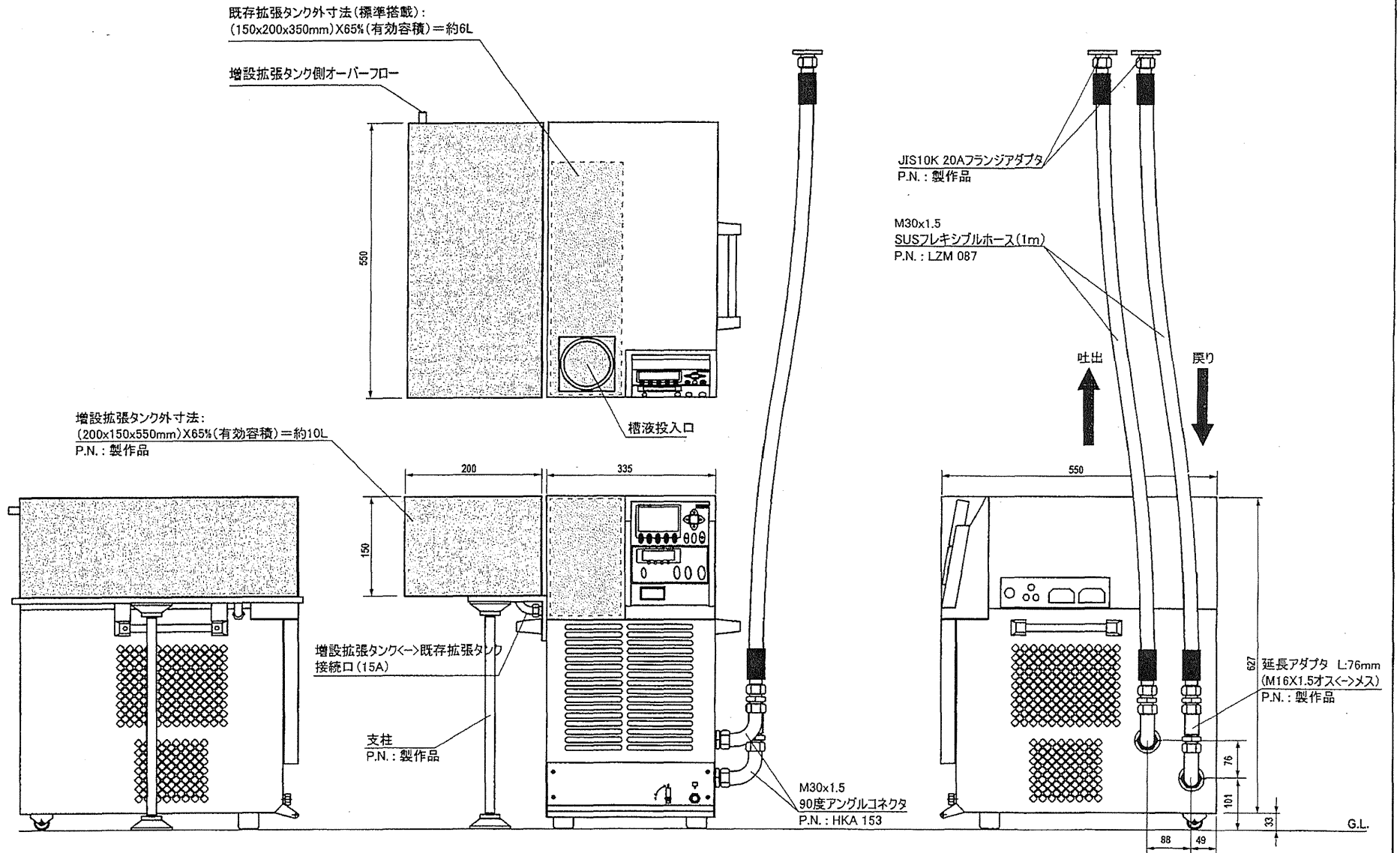
本体

CF750 正面図



CF750 背面図





				Datum	Name
			Bearb.	2013.12.15	Hideki
			Gepr.		
Ausg.	Änderung	Tag	Name	Norm	

Integral XT 150  
拡張タンク増設

**LAUDA**

DR. R. WOBSEY GMBH & CO. KG

製品外観寸法図

SHDR-LWP521-EXC

Blatt 1  
1 BL

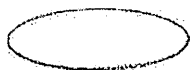




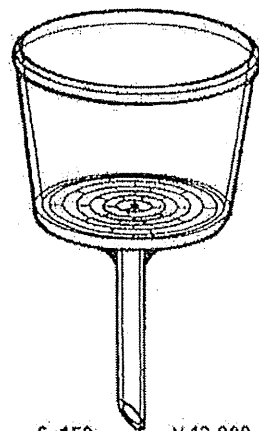
大型桐山ロート(150φ)、適合ろ紙・吸引鐘・吸引フラスコ

150mmろ紙(各50枚入)

- No.3-150
- No.4-150
- No.5A-150
- No.5B-150 ¥ 3,300
- No.5C-150
- No.6-150
- No.7-150

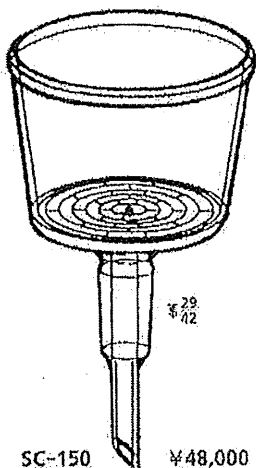


GFP-150  
(10枚入)  
¥ 4,400



2ℓ  
150φ

S-150 ¥43,000



2ℓ  
150φ

¥29  
¥42

SC-150 ¥48,000

吸引フラスコ



¥29  
¥42

2000mℓ  
F13B-4-8  
¥26,000

3000mℓ  
F13B-4-9  
¥35,000

5000mℓ  
F13B-4-10  
¥62,000



¥29  
¥42

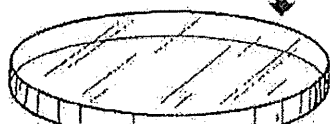
VKC-500 ¥25,000  
ゴムパッキング・  
ガラス円板は  
付属いたしません。

吸引鐘

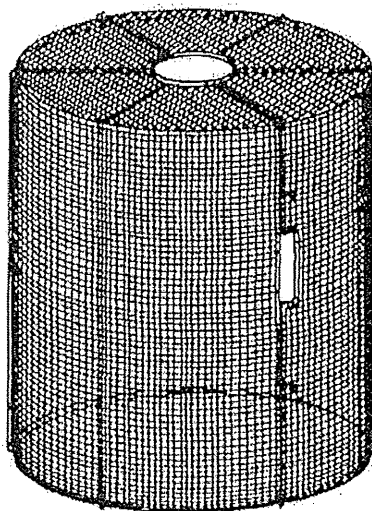


¥29  
¥42

VKC-3000 ¥69,500  
VKC-1000 ¥53,000  
いずれもガラス円板は  
別売です。

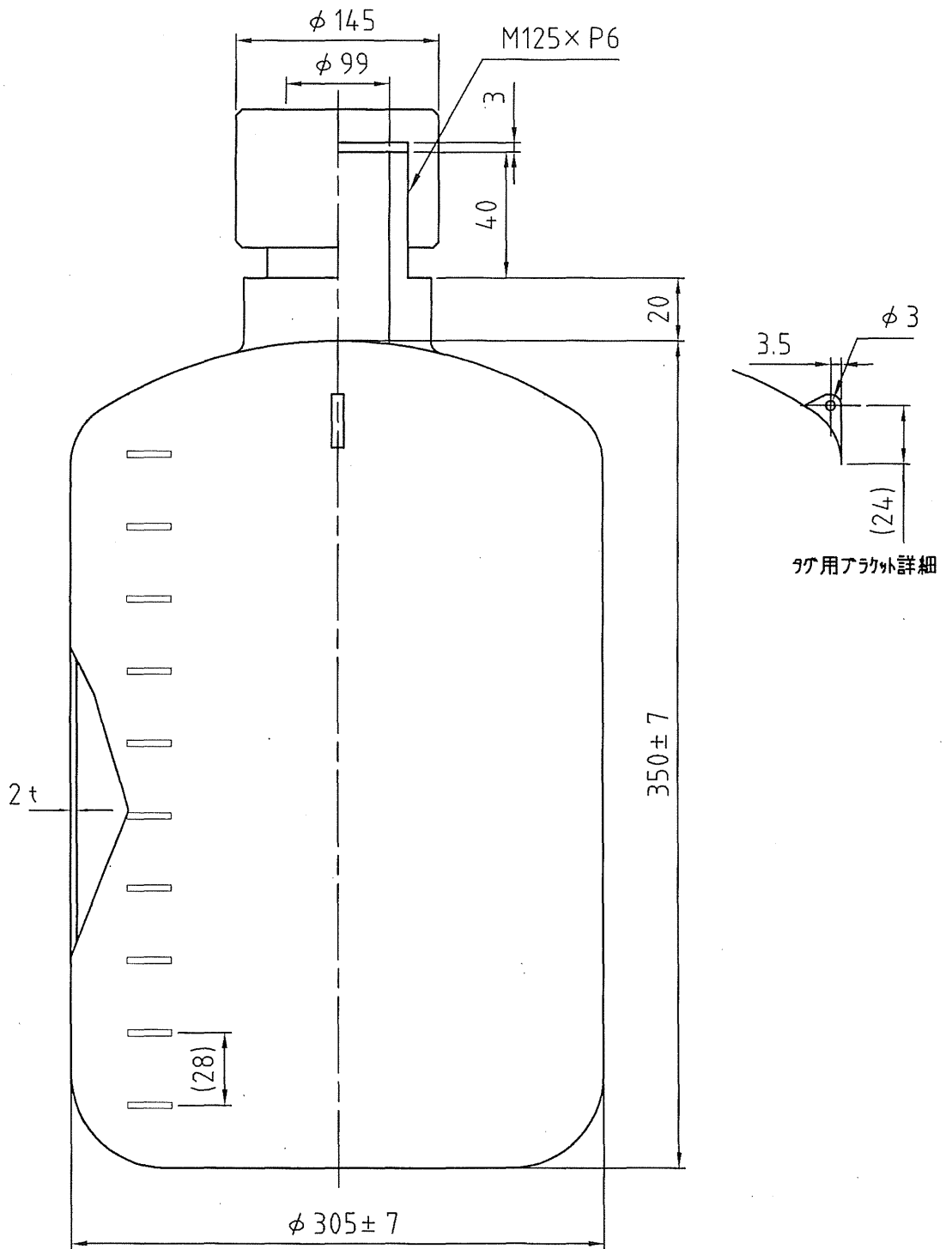


VKC-3000用ガラス円板 ¥26,000  
VKC-1000用ガラス円板 ¥18,000



防災金あみ(VKC-3000用)  
G-3000 ¥48,500

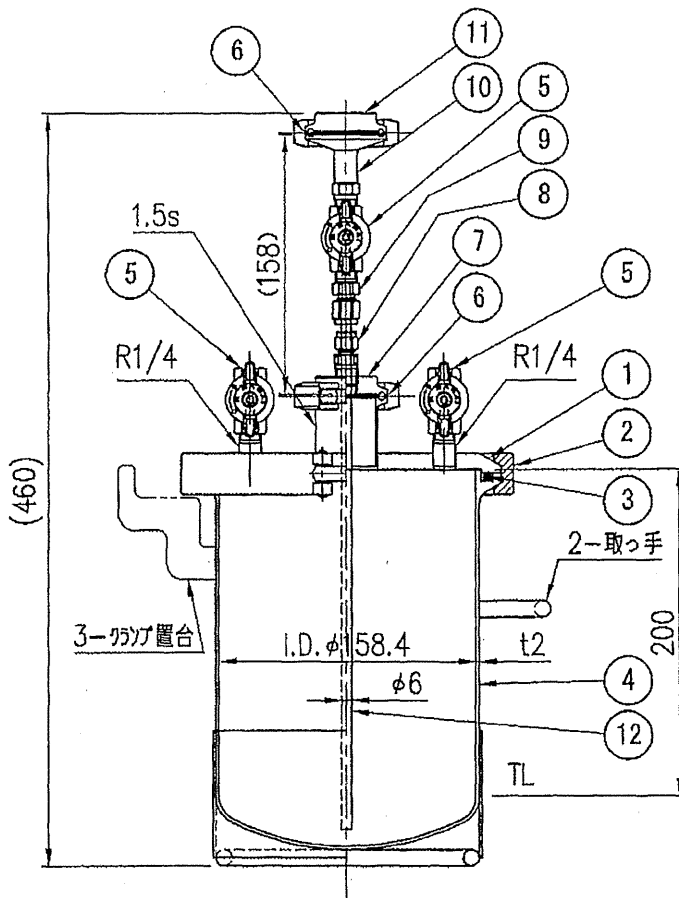
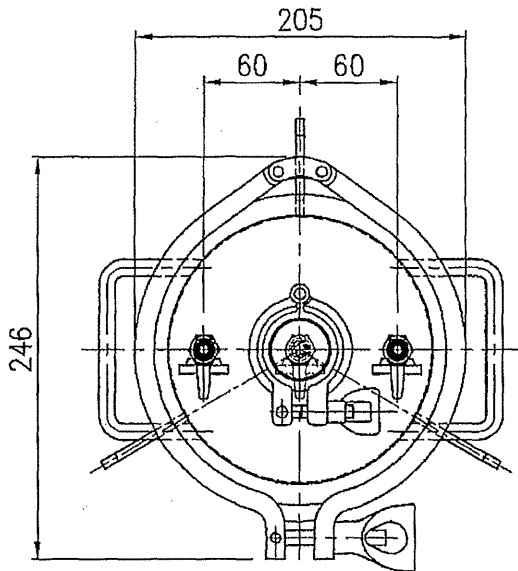
ステンレス



角法	2013/01/29			名	PFA回転成形大型広口瓶
	尺度	1:2			
認	検図	設計	製図	称	20L
F-1304-03				フロン工業株式会社	

製品品の寸法公差表 (JIS B 0405 極粗級)	寸法区分	~を超え	0.5	3	6	30	120	400	1 000	2 000
	公差等級	~以下	3	6	30	120	400	1 000	2 000	4 000
	公差等級	極粗級	± 0.5	± 1	± 1.5	± 2.5	± 4	± 6	± 8	

TZB-3-C0436



No.	名称	材質	数量	備考
1	加圧容器蓋	SUS304	1	
2	クランプ	SUS304	1	150A
3	リング	FEP/シリコン	1	SPR-150TS
4	加圧容器本体	SUS304	1	
5	蝶ボールバルブ	SUS316	3	Rc1/4 UBB-02
6	リング、ガスケット	SUS304/PTFE	2	1.5s
7	ヘルムキャップ (Rcネジ付)	SUS316L	1	1.5s × Rc1/4
8	テフロン貫通継手	PTFE	1	JT46-02T
9	チューブ継手	SUS316	1	JS46-02S
10	ヘルム管用シグナダプタ	SUS316L	1	1.5s × R1/4
11	ヘルムキャップ	SUS304	1	1.5s
12	サクシヨンパイプ	SUS304	1	φ6

御承認印 (御署名)	

設計仕様	
使用圧力	0.1MPa以下
金体容量	約3L
内面仕上	h <sup>7</sup> 研磨
外面仕上	h <sup>7</sup> 研磨
その他特記事項	
*テフロンリングは加圧した際に若干の漏洩がある場合がございます。	
概算重量: 蓋 4kg 本体 6kg	

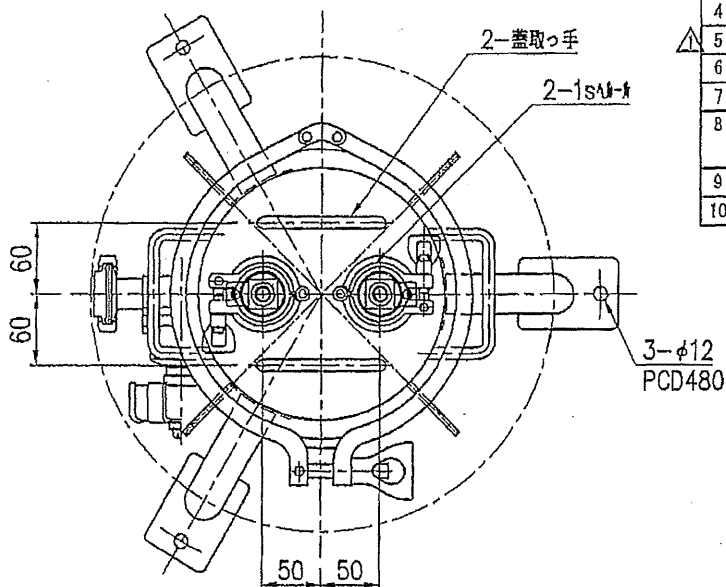
ユーザ名	千代田化工建設株式会社		
図名	加圧タンク		
型式	TZB-3-C0436		
図番	CA-08281		
製図	検図	承認	尺度
大久保	松崎		1:3(A3)
作成日	13.12.12		

記号	変更項目	変更内容	年月日	変更者
△				

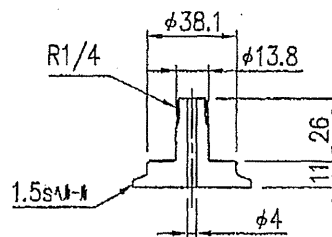
**ユニコントロール株式会社**

製成品の寸法公差表 (JIS B 0405 複相級)	寸法区分	~未満	0.5	3	6	30	120	400	1 000	2 000
	公差等級	~以下	3	6	30	120	400	1 000	2 000	4 000
	複相級		± 0.5	± 1	± 1.5	± 2.5	± 4	± 6	± 8	

TZB-8-C0468



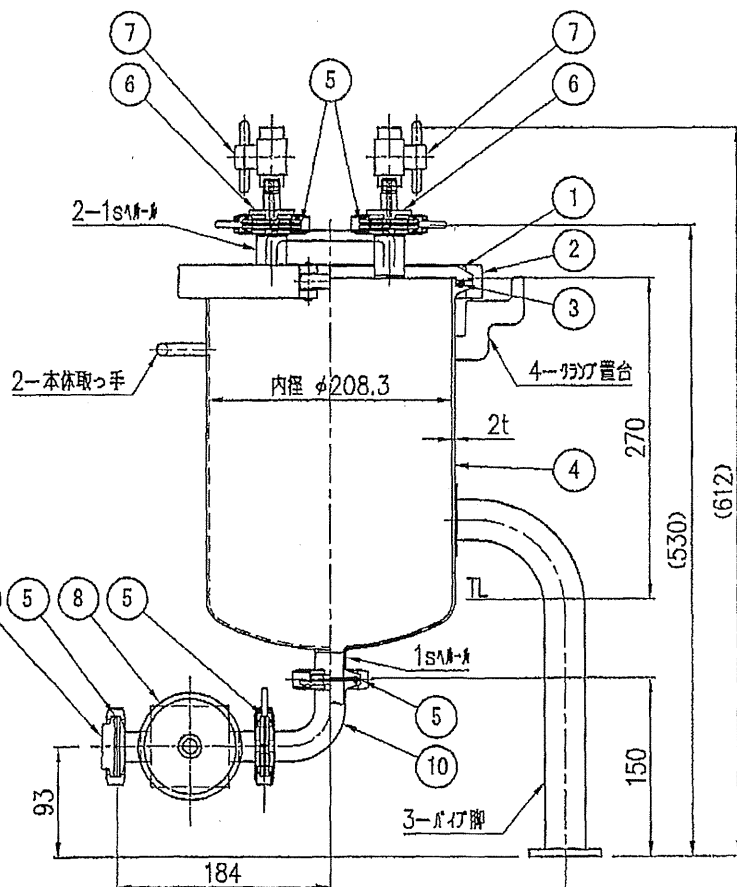
No.	名称	材質	数量	備考
1	加圧容器蓋	SUS304	1	
2	クランプ	SUS304	1	200A
3	Oリング	FEP/シリコン	1	SPR-200TS
4	加圧容器本体	SUS304	1	
5	クランプ、ガスケット	SUS304/9-クランプ	5	1.5s/1s
6	ヘルールシグアダプタ	PFA	2	1.5s × R1/4 製作品
7	テフロン2方バルブ	PTFE	2	Rc1/4 F2022-01 2025年
8	手動ゲイワムバルブ	SUS316L/PFA	1	1s PFAコーティング GEMU 673/25/D8F406E-0-1-3
9	ヘルールキャップ	SUS304	1	1.5s
10	ヘルールエルボ	SUS304	1	1s



PFA製ヘルールアダプタ

御承認印(御署名)

--	--



設計仕様

材質	SUS304
使用圧力	0.1MPa以下 *
全体容量	約10L
内面仕上	PFA300 μmコーティング *
外面仕上	ハーフ研磨
その他特記事項	
*テフロンコーティングは加圧した際に若干の漏洩がある場合がございます。	
*ヘルール面及びOリング溝は薄塗りコーティングとなり、ノビシール保証にはなりません。	
概算重量: 蓋 5kg 本体 13kg	

ユーザ名 千代田化工建設(株) 様

図名 加圧タンク

型式 TZB-8-C0468

図番 CA-08293

製図 検図 承認 尺度

大久保 松崎 1:4(A3)

作成日 13.12.12

△	変更	ガスケット材質	13.12.16	長田	作成日	13.12.12
記号	変更項目	変更内容	年月日	変更者		

ユニコントロールズ株式会社