

厚生労働科学研究費補助金研究報告書

平成26年 3月 7日

厚生労働大臣 田村 憲久 殿

住 所 〒112-0011 東京都文京区千石 3 - 1 7 - 6 - 1 0 3
フリガナ ヤ ハ タ カ オ
研究者 氏 名 矢 部 多 加 夫 印
(所属研究機関 国立病院機構東京医療センター)

平成25年度厚生労働科学研究費補助金(障害者対策総合研究事業(感覚器障害分野))に係わる研究事業を完了したので次のとおり報告する。

1. 研究課題名 : 聴覚障害災害時要援護者支援情報システム開発研究(H24-感覚-一般-001)
2. 国庫補助金精算所要額 : 金 9,551,000 円也(うち間接経費 2,204,000 円)
3. 研究事業期間 : 平成25年4月1日から平成26年3月31日まで
(3)年計画の(2)年目

1. 厚生労働科学研究費補助金研究報告書表紙
2. 厚生労働科学研究費補助金研究報告書目次
3. 厚生労働科学研究費補助金総括研究報告書
4. 研究成果の刊行に関する一覧表
5. 研究成果による特許権等の知的財産権の出願・登録状況 特になし。
6. 健康危険情報 特になし。

厚生労働科学研究費補助金

障害対策総合研究事業

聴覚障害災害時要援護者支援情報システム開発研究

平成25年度 総括研究報告書

研究代表者 矢部 多加夫

平成26年(2014年)4月

目次

. 総括研究報告書

聴覚障害災害時要援護者支援情報システム開発研究

矢部多加夫、角田晃一、伊藤篤

. 研究成果の刊行に関する一覧表

. 研究成果の刊行物・別刷

. 第一回・第二回班会議議事録

．総括研究報告書

厚生労働科学研究費補助金（障害対策総合研究事業） 総括研究報告書

聴覚障害災害時要援護者支援情報システム開発研究

研究代表者 **矢部多加夫**

国立病院機構東京医療センター人工臓器・機器開発研究部 研究員
東京都立広尾病院耳鼻咽喉科 部長

研究分担者 **角田晃一**

国立病院機構東京医療センター人工臓器・機器開発研究部 部長

研究協力者 **伊藤 篤**

KDDI 研究所アプリケーションプラットフォームグループ 主幹エンジニア

研究要旨

災害時に各種の身体的障害、コミュニケーション障害により十分な被災情報、物的支援が得られず、生命、身体及び財産に損害を被る可能性が高い、災害時要援護者（Children、Handicapped、Elderly people、Chronically ill、Tourists、CHECT）特に聴覚障害災害時要援護者支援情報機器の開発、実地応用調査研究（2年目）を行った。

平成24年度（1年目）：

難聴の程度にかかわらず聴覚障害者にとっては視覚情報が決定的に重要で、発災時の避難情報と避難所での生活情報が特に必要な情報であるとの調査結果に基づき、電光表示装置5台、アンドロイド携帯端末機器10台から成るクラウドコンピューティングを利用した支援情報機器を開発した。東日本大震災被災地である宮城県立聴覚支援学校を対象研究施設にし実証実験とアンケート・ヒアリングを行った。対象は109名で評価は良好であった。システム自体の運用は可能だったが、通信状況、使い勝手に問題が残った。

平成25年度（2年目）：

表示装置3台を追加、計8台にて前年度の課題であった通信状況の改善を目的に電光表示装置ソフトを改良したシステムを設置、アンケート調査を行い、解析を行った。通信状況は格段に改善、操作方法についても音声入力、返信機能を追加、良好な評価を得た。アンケートは聴覚障害者の視覚情報視認性に焦点を置き40名を対象に実施したが、前年度と合わせると159名になるが、健聴者に比べ超高速表示で視認性が向上するという結果が得られた。

最終年度（3年目）の平成26年度は、25年度のシステム稼働状況を点検、問題点・現場の要望を抽出し、ハード面での改良、機器修理、機器の追加、ソフト面での見直し作業を通じてフィードバックする。具体的には電光表示ソフトをさらに改善、聴力障害者の要望に答えた超高速表示を実現する、現場の一時的なアドホックネットワークの機動性向上を目的にネットワークプロトコルを従来のAODVからOLSRに変更し評価する、システム全体の価格を抑

えるためにCPUをRaspberry pieに変更する、音声認識を利用した音声入力機能の改善、情報受信確認の返信機能充実、通信状況向上のために中継ノード設置、家庭においても情報を受信できる家庭用表示器、詳細避難ルート設定機能を追加検討する。このためには表示器の追加10台、ソフト改良のための予算が是非とも必要である。年度前半にシステムの改良、機能追加を行い、中盤から実証実験、50名を目標としたアンケートを行う予定である。

以上の結果より平成24年、25年度の結果からは難聴者・健聴者双方から本支援情報システムの評価は高く、また表示様式の視認性にも一定の傾向が見られた。結果を基に情報通信のハード面の機能強化、ソフト面での視認性改善が必要であると考えられた。

最終年度にはハード、ソフト面での再評価、追加・修理・改良と情報受信者・情報発信者からの再評価とシステム全体の総合評価を行い、機器とシステムの向上・完成を目指す。研究終了時の撤去作業を行う。役割は前年度と同様。学会発表、論文作成を行い、障害者施策の充実に貢献する機器・システムを社会に問う。

研究分担者、研究協力者・所属機関名及び所属機関における役職名

角田晃一・国立病院機構東京医療センター人工臓器・機器開発研究部 部長
伊藤 篤・KDDI 研究所アプリケーションプラットフォームグループ 主幹エンジニア

A．研究目的

災害時に各種の身体的障害、コミュニケーション障害により十分な被災情報、物的支援が得られず、生命、身体及び財産に損害を被る可能性が高い、災害時要援護者（Children、Handicapped、Elderly people、Chronically ill、Tourists、CHECT）の中で、申請者が十数年の調査研究、開発研究を通して多くの知見を有する聴覚障害災害時要援護者を対象に支援情報機器の長期実証実験を行った。

聴覚障害災害時要援護者の災害時の不利益についての調査記録は少なく、研究代表者の矢部が2004年より鳥取西部地震、阪神淡路大震災の事例について調査報告した論文（日本集団災害医学会誌 12: 214-219, 2007、14: 75-81, 2009、巻末資料）のみである。調査結果の要点は、難聴の程度にかかわらず聴覚障害者にとっては視覚情報が決定的に重要で、特に必要な情報は被災時の避難情報と避難所での生活情報であった。これらの知見に基づき、携帯端末機器を利用した電光表示装置による聴覚障害災害時要援護者支援情報機器を開発、公共施設での短期使用研究を行い、結果を発表してきた（第14、15、16回日本集団災害医学会総会）。

東日本大震災発災後、厚生労働省社会援護局障害保健福祉部を介した社団法人宮城県聾唖協会からの機器貸与の申し出により、社団法人宮城県聾唖協会に中型機を2台、宮城県立聴覚支援学校に大型機1台、中型機1台を貸与、2011年5月から稼働を開始した。機器に対する評価は良好で、発災時以外の通常使用時の機能についても評価が高く、後者の施設からは長期使用による機器の有効性、新たな活用に関する実証調査協力の申し出があった。従来の実証研究は短期、少数台機器のため十分な評価に至らなかったが、本研究の目的は被災地聴覚支援学校での長期間多数台機器による複合的な機能についての実証を行い、機器とシステム全体の見直しと改善に結びつけて聴覚障害者自立支援選択肢の一つとして社会への還元を目指すものである。

本システムは、アンドロイド端末のメール機能を使用してクラウド連携、アドホックネットワークを構築し表示器に表示するもので、大規模な取り付け作業無しで手軽に即時に多くの人々に情報発信できる点が独創的で国際的にも類を見ないものである。設置状況と質問紙表アンケートによる評価、ヒアリング結果をハードとソフト面にフィードバックし、さらにシステム全体の総

合評価を行い、機器とシステムの向上・完成を目指す事を目的とする。

前年度（1年目）には、フラッシュライト付き視覚情報表示ディスプレイ5台、アンドロイド携帯端末機器10台から成るクラウドコンピューティングを利用した支援情報機器を開発した（[図1](#)）。東日本大震災被災地である宮城県立聴覚支援学校を対象研究施設にし実証実験とアンケート・ヒアリングを行った。対象は109名で評価は良好であった。システム自体の運用は可能だったが、通信状況、使い勝手に問題が残った。

本年度（2年目）は、表示装置3台を追加、計8台にて前年度の課題であった通信状況の改善を目的に電光表示装置ソフトを改良したシステムを設置、アンケート調査を行い、解析を行った。現在システムの運用は聴覚支援学校のみに限局してしているが、将来的には災害情報、避難情報、避難所における一連の情報を有機的に伝達する方策を検討中である（[図2](#)）。

B．方法

1．聴覚障害災害時要援護者支援情報機器システム開発

聴覚障害災害時要援護者支援情報システムは、アンドロイド端末（災害避難情報発信者用）、WiFiメール機能、グーグルクラウド、フラッシュライト付き視覚情報表示ディスプレイ（情報受信者用）から構成される。[図1](#)に構成図、[図3](#)に聴覚障害災害時要援護者支援情報機器のダイアグラム、フラッシュライト付き視覚情報表示ディスプレイとAd hoc networking 模式図を、[図4](#)に宮城県立聴覚支援学校に設置したフラッシュライト付き視覚情報表示ディスプレイを示す。

従来のコンピューター利用は、ユーザーが装置と各種ソフトを自身で保有管理していたのに対し、クラウドコンピューティングでは最低限の接続環境のみを用意しインターネット上で各種ソフトを利用して作業を進める。本システムの場合、従来の方法では各種の情報をとりまとめて発信する大型サーバを設置しなければならず、維持管理に伴うコストは地域・対象限定型の小さなネットワークには負担が大きく、見合わないものであった。グーグルクラウドは初期登録以外は無料で使用でき、接続ネットワーク、情報表示のみを準備することにより対象が限定された本システムのような事例でもサーバ機能を利用することで情報配信ネットワークの構築が可能である。情報保守、個人情報保護、各種ウイルス感染に対する防御も保証されている。アンドロイド端末は支援学校教諭、難聴支援団体が保持し非常時、あるいは平常時の通信時に送信する。発災使用時の機会は限られており、システム運用を維持する上でも平常時使用の送信コンテンツを考慮する必要がある。

2．聴覚障害災害時要援護者支援情報機器システム実証試験・アンケート評価

実証試験・アンケート評価は、平成25年5月 - 平成26年3月、宮城県立聴覚支援学校（宮城県仙台市太白区八本松7 - 29）で実施した。実施者は、研究責任者矢部多加夫、研究分担者角田晃一、研究協力者KDDI研究所伊藤篤氏、宮城県立聴覚支援学校及び教諭小暮出氏を中心に、視覚情報表示ディスプレイ制作担当株式会社GClue佐々木氏、東北大学付属看護学校学生諸氏、宮城県立聴覚障害者支援団体手話通訳の方々の協力を得て行われた。

システムは[図4](#)に示すように宮城県立聴覚支援学校にすでに設置されており、現在の時点ではアンドロイド携帯端末10台、内臓CPUと回路を改良新規開発した追加フラッシュライト付き視覚情報表示ディスプレイを含めて8台である。アンドロイド携帯端末からの情報はクラウドネットワークを介して校内各所、教室などに設置されたフラッシュライト付き視覚情報表示ディスプレイに表示され、聴覚障害を有する生徒に視覚情報として伝える。災害訓練、学園祭模擬表示、体育会、不審者侵入時訓練、火災予防訓練など各種イベント時にアンケート調査を施行した（[図5](#)、[図6](#)に表示器と実際の実証試験の状況を示す）。

今年度の対象は聴覚障害者に絞り40とし、前年度と合わせると名計159名であった。アンケート内容は表1に示すように、1) LED表機器について、2) 表示文字の色、3) 表示文字の速度、4) 表示文字の出し方の4項目であった。合わせて本システムに関するコメント、情報発信者側からのシステムの使い勝手のヒアリングを行った。

C. 結果

1. 聴覚障害災害時要援護者支援情報機器システム開発

アンドロイド端末10台、フラッシュライト付き視覚情報表示ディスプレイ8台から構成される支援情報システムを宮城県立聴覚支援学校に設置、試験稼働を開始した。当初採用規格であったBluetoothではアンドロイド端末 - 視覚情報表示ディスプレイ間の通信は十分ではなかったが、WiFiメール機能への変更により改善された。また建物の多数階間の通信では十分に到達しないことがあったが、WiFiメール機能の規格を強化し、内臓CPUと回路を改良新規開発した追加フラッシュライト付き視覚情報表示ディスプレイを使用することで問題は解決された。通信内容は試験稼働時には限られた発災・避難定型文であったが、その後平常時通信内容も追加した。

2. 聴覚障害災害時要援護者支援情報機器システム実証試験・アンケート評価(表2)

結果は、1) 女性71名、男性78名、一般来校者54名、小学部11名、中学部19名、高等部・専攻科25名、補聴器利用有り75名、なし75名、LED表示認知96名(88%)、表示内容理解(86%)、LED表示器利便性(92%)。2) 色の読みやすい条件：15m赤>10m赤>10m緑>15m緑。3) 読みやすい文字速度は15m緑・高速が、4) 読みやすい文字の出し方は15m緑・スクロール有が高評価であった。全体の結果としては、スクロールは有った方が良く、文字速度は高速の方が読みやすいが、文字色による差はなかった。聴覚障害者群では条件による差はなかったが、全体、聴覚障害者群ともに最も読みやすい条件は15m緑・高速であった。

LED表示認知(88%)、内容理解(86%)、利便性評価(92%)といずれも高値で、支援情報機器新システムに対する評価は高かった。LED表示条件としては今回の検討からは15m緑・高速スクロールの条件が高い視認性を示した。

通信状況は格段に改善、操作方法についても音声入力、返信機能を追加、良好な評価を得た。アンケートは聴覚障害者の視覚情報視認性に焦点を置き40名を対象に実施したが、前年度と合わせると159名になるが、健聴者に比べ超高速表示で視認性が向上するという結果が得られた(表3)。これは聴覚障害者では残された視覚情報認知、おそらく動体視力認知機能と合わせた優位性が反映された結果と推察される。

D. 考察

我々の従来の方法では各種の情報をとりまとめて発信する大型サーバを設置し、管理しなければならず、維持管理に伴うコストは地域・対象限定型の小さなネットワークには負担が大きく、見合わないものであった。しかし、今回のクラウドコンピューティングを利用したシステムでは、接続ネットワーク、情報表示のみを準備することにより対象が限定された本事例の様な場合でもサーバ機能を利用することで情報配信ネットワークの構築が安価に大規模な取り付け工事なしに可能になった。機能面でもアンドロイド端末 - フラッシュライト付き視覚情報表示ディスプレイ間通信をBluetoothからWiFiメール機能へ、またWiFiメール機能規格強化により安定した作動が確保された。また内臓CPUと回路を改良新規開発した追加フラッシュライト付き視覚情報表示ディスプレイの採用により、通信状況、視認性は向上した。

今後の検討課題としては、25年度のシステム稼働状況を点検、問題点・現場の要望を抽出し、ハード面での改良、機器修理、機器の追加、ソフト面での見直し作業を通じてフィードバックす

る。具体的には 電光表示ソフトをさらに改善、聴力障害者の要望に答えた超高速表示を実現する、現場の一時的なアドホックネットワークの機動性向上を目的にネットワークプロトコルを従来のAODVからOLSRに変更し評価する、システム全体の価格を抑えるためにCPUをRaspberry piに変更する、音声認識を利用した音声入力機能の改善、情報受信確認の返信機能充実、通信状況向上のために中継ノード設置、家庭においても情報を受信できる家庭用表示器、詳細避難ルート設定機能を追加検討する。このためには表示器の追加10台、ソフト改良のための予算が是非とも必要である。年度前半にシステムの改良、機能追加を行い、中盤から実証実験、age-matchedした50名を目標としたアンケートを行う予定である。

システム全体のコストの多くは表示ディスプレイとソフト開発にかかっており、需要、必要な機能をどこまで盛り込むか等の因子でシステム全体の価格が決まってくる。従って表示部分を必要最低限の機能に絞り込むことにより導入自治体の予算規模に応じた対応あるいは新興国向けの廉価版システム構築も可能と考えられる。そのためには各種の条件設定を試みて、最低限の機能を絞り込む課程が必要になるが、視覚情報表示ディスプレイとアンドロイド端末の機能向上を図り、表示文字の大きさ(10m、15m)、色(赤、緑)、文字スクロール(文字送り)の速さ表示の改良を行いたい。アンケートでもその制約から結果的に有意差が明らかにならなかった項目があり、この点は次年度の検討課題にしたい。

難聴者・健聴者双方からの全体評価はLED表示認知(88%)、内容理解(86%)、利便性評価(92%)と大変高く、本支援情報システムの有用性は十分に裏付けられた。また表示ディスプレイの視認性については、昨年度小中学生では差が無く、どの表示でも見やすいとする回答が多かったが、高校生以上では緑色の大きな表示文字で、高速スクロール表示が見やすいとする回答に一定の傾向が見られた。今年度は健聴者に比べ超高速表示で視認性が向上するという結果が得られた。結果を基に情報通信のハード面の機能強化、ソフト面での視認性改善が必要であると考えられた。災害発生時の機動的迅速な活用のためには、平常時からの普段使いでシステム操作に習熟しておく必要があり、このためにも災害避難情報以外の平常時情報コンテンツについて検討すべきと思われる。

評価は各種イベント時に、年4-5回を予定しており、またアンケート内容についても検討を加え、若干の変更を加え、評価結果を解析、システム改善にフィードバックする。年度ごとに表示ディスプレイとアンドロイド端末双方の台数を増やし、長期間多数台機器による複合的な機能評価と災害発生時以外の平常時情報通信コンテンツ検討に結びつける。

(末尾に研究全体の具体的なロードマップを示した。)

E. 結論

1. アンドロイド端末10台、フラッシュライト付き視覚情報表示ディスプレイ8台から構成される支援情報システムを開発し、宮城県立聴覚支援学校に設置、試験稼働を開始した。
2. クラウドコンピューティング、WiFiメール機能を利用した本システムは、接続ネットワーク、情報表示のみを準備することにより対象が限定された本事例の場合でも情報配信ネットワークの構築が安価に大規模な取り付け工事なしに可能であった。
3. アンケート評価は、LED表示認知(88%)、内容理解(86%)、利便性評価(92%)と、肯定的な解答であった。
4. 表示文字では大きな文字が、色は緑色、スクロールは有った方が良く、速さは高速スクロールの項目が有意差を認めた。健聴者に比べ超高速表示で視認性が向上するという結果が得られたが、これは聴覚障害者では残された視覚情報認知、おそらく動体視力認知機能と合わせた優位性が反映された結果と推察された。
5. 本聴覚障害災害時要援護者支援情報機器システムの作動は安定しており、聴覚障害者からも高い評価を得た。開発、評価の過程で集積された問題点・課題を解析、検討して今後のシステ

△機能向上に結びつけたい。

F．健康危機情報
特になし。

G．研究発表

1．学会発表

1．第18回日本集団災害医学会 2013.01.23-25 神戸

聴覚障害災害時要援護者支援情報機器評価(5)

矢部多加夫、伊藤篤

2．AHSP2013 2013.3.6-8 メキシコシティ

Performance evaluation of information delivery system in a major disaster for deaf people based on embedded web system

Atsushi Ito, Takao Yabe, Koichi Tsunoda, Yuko Hiramatsu, Yu Watanabe, Masahiro Fujii Yoshiaki

3. 15th International Conference on human-computer interaction 2013. 7. 22-25 ラスベガス

Evaluation of an information delivery system for hearing impairments at a school for deaf

Atsushi Ito, Takao Yabe, Koichi Tsunoda

4. AAO-HNSF Annual meeting & Oto Expo 2013 2013. 9. 28-10. 3 バンクーバー

Development research of communication systems for the deaf people in a major disaster

Takao Yabe, Koichi Tsunoda

5. 第58回日本聴覚医学会 2013. 10. 24-25 松本

聴覚障害災害時要援護者支援情報システム

矢部多加夫、角田晃一

H．知的財産権の出願・登録状況

1．特許取得

該当なし

2．実用新案登録

該当なし

3．その他

該当なし

図1. 聴覚障害災害時要援護者支援情報機器構成図



圖 2 . 聽覺障害災害時要援護者支援情報機器運用實際模式圖

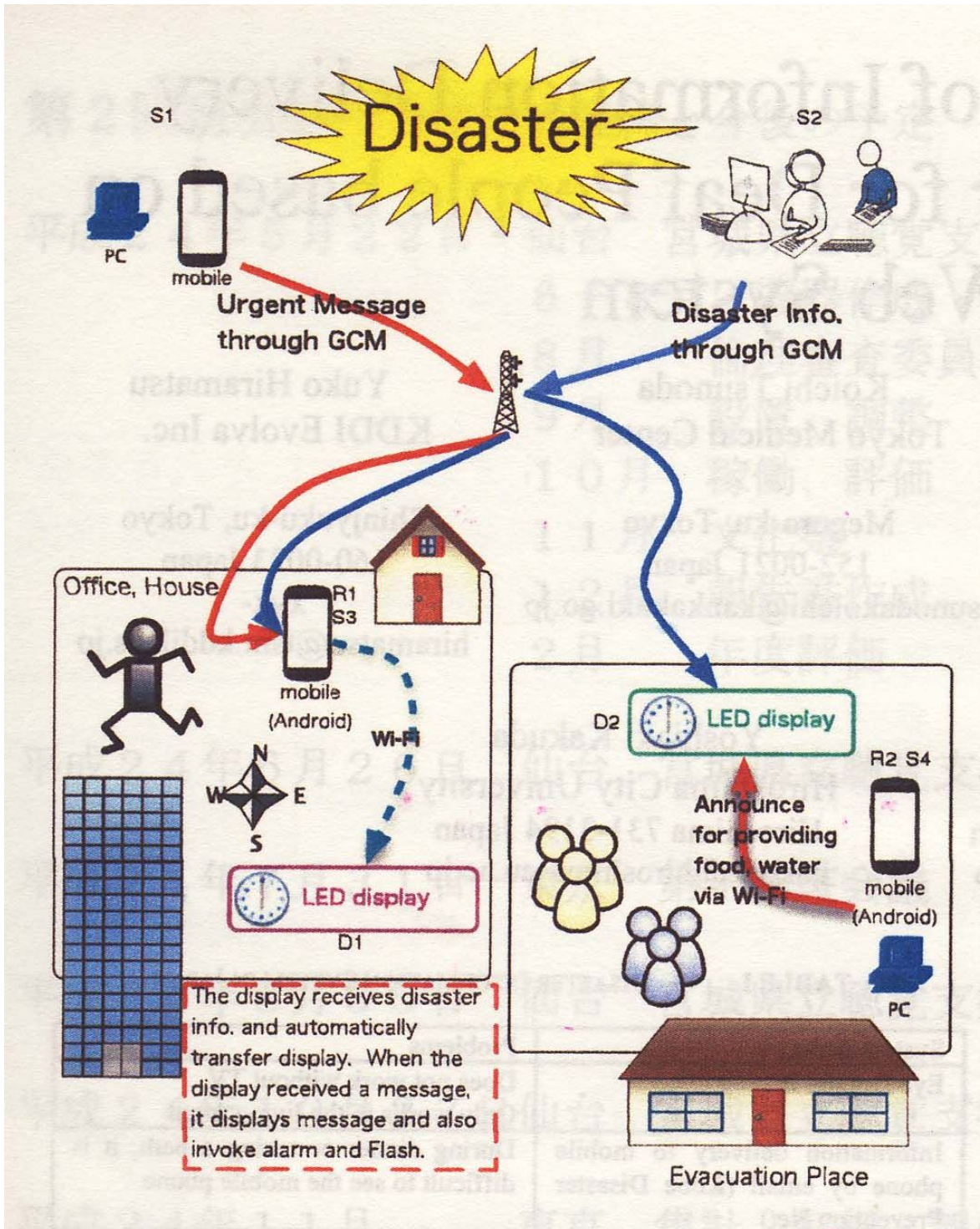


図3 . 聴覚障害災害時要援護者支援情報機器のダイアグラム、フラッシュライト付き視覚情報表示ディスプレイとAd hoc networking 模式図

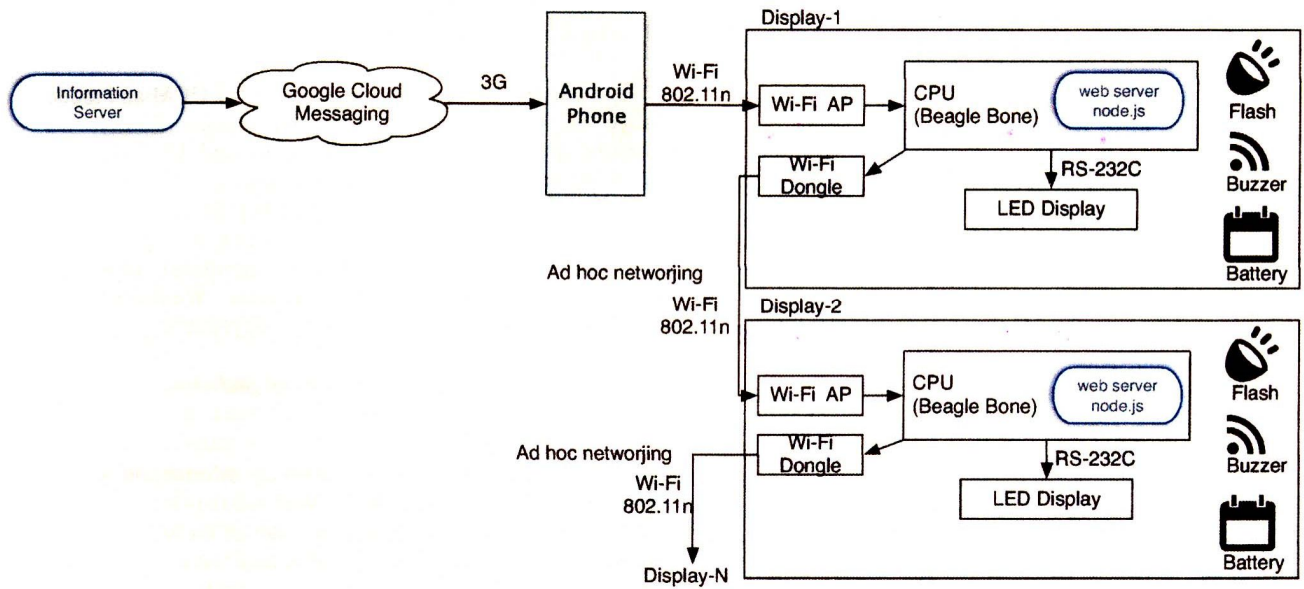


図4．宮城県立聴覚支援学校に設置したフラッシュライト付き視覚情報表示ディスプレイ



図5 .電光表示装置大型機 .表示の色を変え、視認性のアンケート調査を実施した .



図6 . 実証実験状況写真 .



表1. アンケート用紙

ひょうじき
LED表示機についてお聞きします

チェック (✓) してください。

また、() の中には、数字か文字を入れてください。

せいべつ 性別 男 女

しよぞく・ねんれい 所属・年齢 いったんらいこうしゃ 一般来校者 ねんれい 年齢 () さい 歳

(本校) しょうがくぶ 小学部 ちゅうがくぶ 中学部 こうとうぶ 高等部・専攻科
学年 () ねんせい 年生

ほちょうきりよう 補聴器利用 あり なし

ひょうじき LED表示器に気がつきましたか？

気づいた 気づかなかった

ひょうじないよう 表示内容はわかりましたか？

よくわかった だいたいわかった
あまりわからなかった わからなかった

ひょうじき LED表示器は、じょうほうでんたつ 情報伝達に べんり 便利だと感じましたか？

べんり 便利 どちらかといえば便利

あまり便利と感じない わからない

(以下の項目は、調査員が記載をお願いします)

文字の色についてお聞きします

- (1) 表示した文字についてお聞きします。(10m, 緑)
読みやすい 読みにくい
- (2) 表示した文字についてお聞きします。(10m, 赤)
読みやすい 読みにくい
- (3) 表示した文字についてお聞きします。(15m, 緑)
読みやすい 読みにくい
- (4) 表示した文字についてお聞きします。(15m, 赤)

読みやすい

読みにくい

文字の速度について伺います

- (5) 表示した文字についてお聞きします。(10m, 緑, 低速)
読みやすい 読みにくい
- (6) 表示した文字についてお聞きします。(10m, 赤, 低速)
読みやすい 読みにくい
- (7) 表示した文字についてお聞きします。(10m, 緑, 高速)
読みやすい 読みにくい
- (8) 表示した文字についてお聞きします。(10m, 赤, 高速)
読みやすい 読みにくい
- (9) 表示した文字についてお聞きします。(15m, 緑, 低速)
読みやすい 読みにくい
- (10) 表示した文字についてお聞きします。(15m, 赤, 低速)
読みやすい 読みにくい
- (11) 表示した文字についてお聞きします。(15m, 緑, 高速)
読みやすい 読みにくい
- (12) 表示した文字についてお聞きします。(15m, 赤, 高速)
読みやすい 読みにくい

文字の出し方について伺います

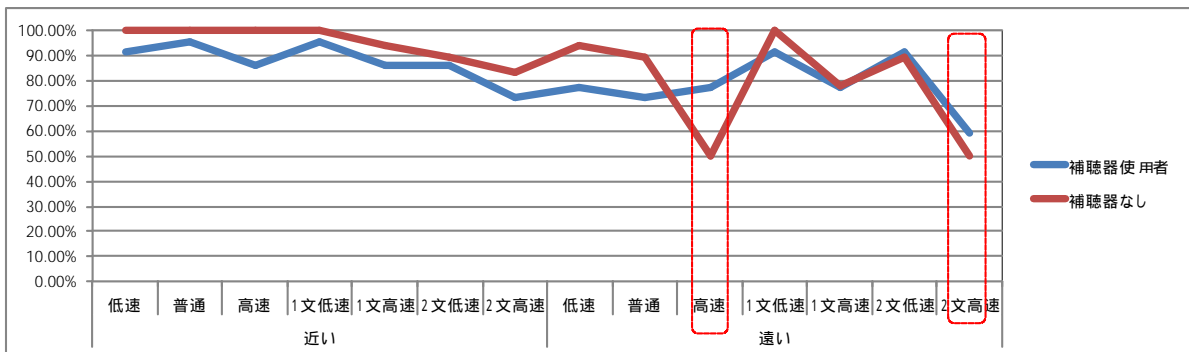
- (13) 表示した文字についてお聞きします。(10m, 緑, スクロール有)
読みやすい 読みにくい
- (14) 表示した文字についてお聞きします。(10m, 赤, スクロール有)
読みやすい 読みにくい
- (15) 表示した文字についてお聞きします。(10m, 緑, スクロール無)
読みやすい 読みにくい
- (16) 表示した文字についてお聞きします。(10m, 赤, スクロール無)
読みやすい 読みにくい
- (17) 表示した文字についてお聞きします。(15m, 緑, スクロール有)
読みやすい 読みにくい
- (18) 表示した文字についてお聞きします。(15m, 赤, スクロール有)
読みやすい 読みにくい
- (19) 表示した文字についてお聞きします。(15m, 緑, スクロール無)
読みやすい 読みにくい
- (20) 表示した文字についてお聞きします。(15m, 赤, スクロール無)
読みやすい 読みにくい

アンケートは、これで^{しゅうりょう}終了です。どうもありがとうございました。

表 2 . アンケート結果

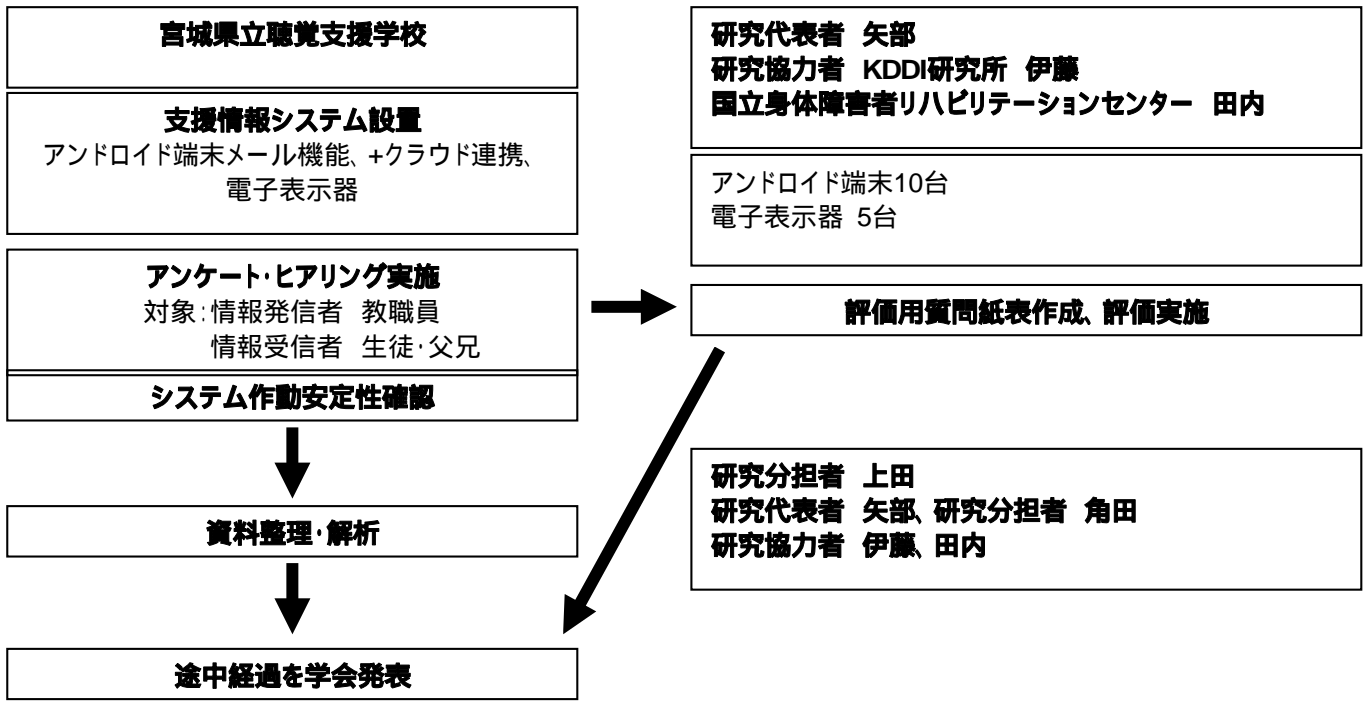
条件		読みやすい	読みにくい	
(2) 文字の色	10m 緑	92 (84.4%)	17 (15.6%)	
	10m 赤	92 (84.4%)	17 (15.6%)	
	15m 緑	91 (84.4%)	18 (16.5%)	
	15m 赤	97 (89.0%)	12 (11.0%)	
(3) 文字の速度	10m 緑 低速スクロール	88 (80.7%)	21 (19.3%)	
	10m 赤 低速スクロール	94 (86.2%)	15 (13.9%)	
	10m 緑 高速スクロール	98 (90.0%)	11 (10.0%)	
	10m 赤 高速スクロール	95 (87.1%)	14 (12.9%)	
	15m 緑 低速スクロール	83 (76.1%)	26 (23.9%)	
	15m 赤 低速スクロール	82 (75.2%)	27 (24.8%)	
	15m 緑 高速スクロール	100 (91.7%)	9 (8.3%)	
	15m 赤 高速スクロール	99 (90.8%)	10 (9.2%)	
	(4) 文字の出し方	10m 緑 スクロール有	81 (74.3%)	28 (25.7%)
		10m 赤 スクロール有	91 (83.5%)	18 (16.5%)
10m 緑 スクロール無		72 (66.0%)	37 (34.0%)	
10m 赤 スクロール無		73 (66.9%)	36 (33.1%)	
15m 緑 スクロール有		91 (83.5%)	18 (16.5%)	
15m 赤 スクロール有		89 (81.7%)	20 (18.3%)	
15m 緑 スクロール無		76 (69.7%)	33 (30.3%)	
15m 赤 スクロール無		77 (70.6%)	32 (29.4%)	

表3 . 赤の高速表示の部分で聴覚障害者の視覚認知度が有意に上昇する。

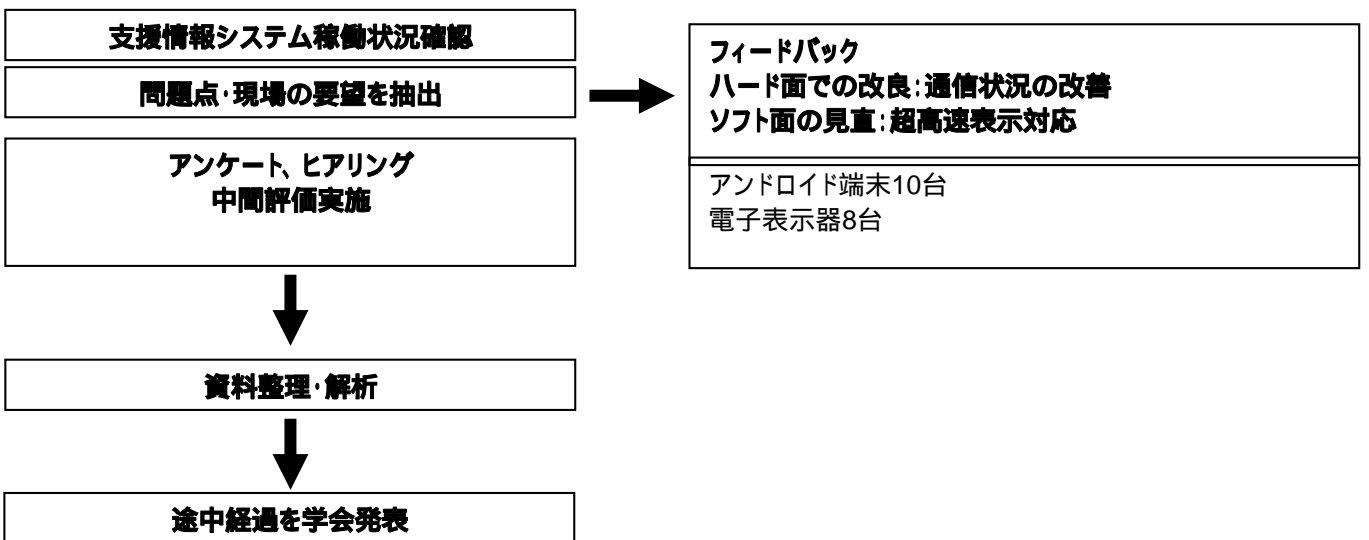


研究全体の具体的なロードマップ

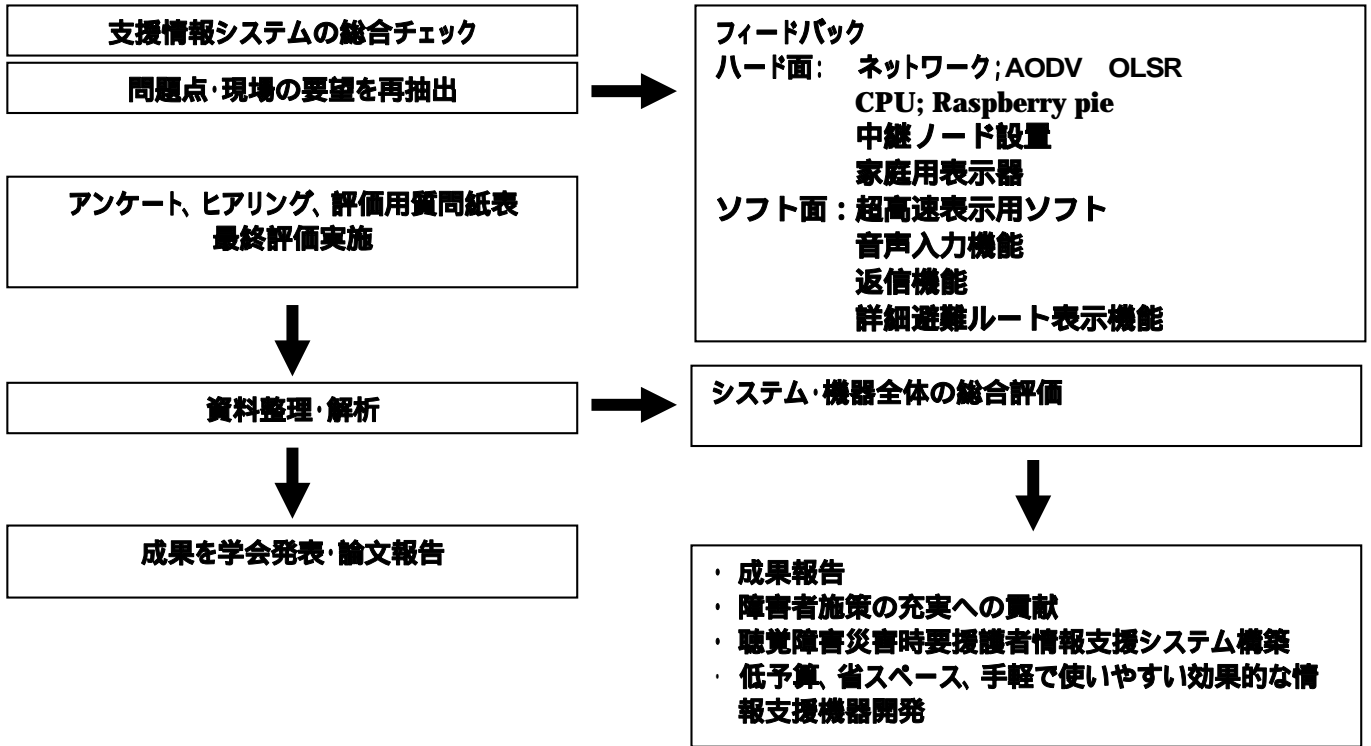
平成24年度 システム設置、作動確認、初期評価



平成25年度 問題点・現場の要望を抽出、中間評価



平成26年度 最終評価、システム・機器の機能向上と完成、報告



．研究成果の刊行に関する一覧表

研究成果の刊行に関する一覧表（雑誌）

発表者氏名	論文タイトル名	発表誌名	巻号	ページ	出版年
矢部多加夫	聴覚障害災害時要援護者支援情報機器評価（５）	日本集団災害医学会誌	18	219	2013
A Ito	Information delivery system for deaf people at a large disaster as web based embedded system	The Fifth International Workshop on Ad Hoc, Sensor and P2P Networks (AHSP2013)		422-428	2013
A Ito	Evaluation of an information delivery system for hearing impairments at a school for deaf	15 th International Conference on human-computer interaction		21-26	2013
T Yabe	Development research of communication systems for the deaf people in a major disaster	AAO-HNSF Annual meeting & Oto Expo 2013			2013
矢部多加夫	聴覚障害災害時要援護者支援情報システム	第 58 回日本聴覚医学会	56	375-376	2013

．研究成果の刊行物・別刷

1. Atsushi Ito, Takao Yabe, Koichi Tsunoda, et al.: A study of optimization of IDDD (Information Delivery System for Deaf people in a major Disaster); ASON 2014 2014. 3. 6-8
2. Atsushi Ito, Takao Yabe, Koichi Tsunoda, et al.: Evaluation of an information delivery system for hearing impairments at a school for deaf. HCII 2014 2014.7
3. 矢部多加夫、角田晃一：聴覚障害災害時要援護者支援情報システム．第58回日本聴覚医学会誌56: 375-376, 2013

・ 第一回・第二回班会議議事録

『聴覚障害災害時要援護者支援情報システム開発研究』

平成 25 年度 第 1 回班会議議事録

日 時：平成 25 年 7 月 9 日（火）10：00～13：00

場 所：国立病院機構東京医療センター 臨床研究センター 「セミナー室」

出席者：矢部多加夫、角田晃一、関本 荘太郎、中野淑江、相米幸恵、
伊藤 篤（KDDI 研究所）

【議題】

【今までの経過と今後の予定】

1. 交付決定通知 平成 25 年 5 月 16 日 9,551,000 円
2. 研究組織 研究協力者及び研究協力校については再選択も視野に入れる。
3. 平成 25 年度のスケジュール
宮城県立聴覚支援学校 関連
4/16 第 1 回打ち合わせ 於) 宮城県立聴覚支援学校
機器の使い勝手について ・階がかわると通信能力が悪くなるので
Wifi 能力を高めた。
・機器のカスタマイズ
・コンテンツの充実
5/18 運動会 ・この機会を本研究に利用できないか？
8 月下旬 第 2 回打ち合わせ、アンケート用紙更新
9 月 百周年記念行事 ・この機会を本研究に利用できないか？
10 月 ウルスラ学園（健聴耳生徒）・対象試験の実施（age match）
健常者と比較
機器の表示のスピードのチェック
11 月 文化祭 ・この機会を本研究に利用できないか？
12 月 報告書完成
2014/2 月 年度評価

その他全体

- | | | | |
|-----------|--------------------|----|------|
| 7/9 | 第 1 回班会議（東京） | | |
| 7/24 | HCI2013（ラスベガス） | 発表 | 伊藤さん |
| 9/28 | AAOHNS2013（バンクーバー） | 発表 | 矢部先生 |
| 10/24 | 聴覚医学会（松本） | | |
| 2014/2/25 | 集団災害医学会（東京） | | |

【評価について】 - 評価コメント -

平成 24 年度実施課題中間評価結果 課題継続（可）

学術的評価点（書面） 7.3 点

行政的評価点（書面） 6.4 点

- 行政的評価点のアップが望ましい。

評価できる点、推進すべき点

- ・全体的にはおおむね順調

疑問点・改善すべき点その他助言等

- ・眼科医の参加 - 角田 和繁先生の研究協力の可否
- ・東北地方のメンバーの参加 - 東北大学の先生の研究協力を既に得ている。
- ・電源確保 - 今後の課題
- ・アンケート規模 - 対象が少ないので、今後改善
- ・機器の使用 一般への通用 - 高齢者も使用可能なもの

【研究概要】 - これまでの研究を振り返って -

聴覚障害災害時要援護者支援情報機器を開発し長期実証実験を行った結果、

- ・通信の問題等は解決された。
- ・アンケート実施の結果、
 - 1) スクロールがあり
 - 2) もっと高速にする (視覚認知が優れているため)
 - 3) 色ももう少しふやす
- ・これまでの結果、難聴者・健聴者双方からの当該システムへ高評価は得られている。今後、情報通信面のハード面の強化、ソフト面の視認性の改善が必要。

【その他】

- ・将来的には新興国向けに廉価版をつくりたい。
- ・特許も視野に入れて今年末の継続申請に臨みたい。

以上、矢部先生

聴覚障害災害時要援護者支援情報機器

2013 年度の開発・評価について

【テーマと対応】

表示速度の変化	もっと高速 これまでの最速 3 秒を 3 秒以下にする
ネットワーク構成の柔軟な変更	ソフトの調整 ネットワークが切れたときの対応
レシーバからの返信 (応答)	双方向通信 メッセージの戻しの開発
感度の向上	アンテナの作製、アルミプレートの設置、 電波の反射の改良

【実証実験】

- ・避難訓練
- ・文化祭 於) 宮城県立聴覚支援学校

以上、伊藤さん

災害時に聴覚障害者により十分な被災情報、物的支援が得られず、生命、身体及び財産に損害を被る可能性が高い、聴覚障害災害時要援護者支援情報機器を開発し長期実証実験（1年目）を行った。

聴覚障害災害時要援護者の災害時の不利益について実施した調査記録からは、難聴の程度にかかわらず聴覚障害者にとっては視覚情報が決定的に重要で、特に必要な情報は被災時の避難情報と避難所での生活情報であった。これらの知見に基づき、アンドロイド端末（災害避難情報発信者用）、WiFiメール機能、グーグルクラウド、フラッシュライト付き視覚情報表示ディスプレイ（情報受信者用）から構成される支援情報機器を開発した。

平成24年8月 - 25年3月の期間、宮城県立聴覚支援学校（宮城県仙台市太白区八本松7 - 29）においてアンドロイド端末10台、フラッシュライト付き視覚情報表示ディスプレイ5台から構成される支援情報システムを設置、試験稼働を開始した。当初採用規格であったBluetoothではアンドロイド端末 - 視覚情報表示ディスプレイ間の通信は十分ではなかったが、WiFiメール機能への変更により改善された。また建物の多数階間の通信では十分に到達しないことがあったが、WiFiメール機能の規格を強化することで問題は解決された。通信内容は試験稼働時には限られた発災・避難定型文であったが、その後平常時通信内容も追加した。

学園祭、避難訓練などの機会を利用して支援情報システム評価のアンケート、ヒアリングを実施した。対象は計109名、聴覚障害者75名、対照健聴者34名であった。アンケート内容は、表に示すように、1) LED表機器について、2) 表示文字の色、3) 表示文字の速度、4) 表示文字の出し方の4項目である。結果は、1) 女性51名、男性58名、一般来校者54名、小学部11名、中学部19名、高等部・専攻科25名、補聴器利用有り75名、なし75名、LED表示認知96名（88%）、表示内容理解（86%）、LED表示器利便性（92%）。2) 色の読みやすい条件：15m赤 > 10m赤 > 10m緑 > 15m緑。3) 読みやすい文字速度は15m緑・高速が、4) 読みやすい文字の出し方は15m緑・スクロール有が高評価であった。全体の結果としては、スクロールは有った方が良く、文字速度は高速の方が読みやすいが、文字色による差はなかった。聴覚障害者群では条件による差はなかったが、全体、聴覚障害者群ともに最も読みやすい条件は15m緑・高速であった。

LED表示認知（88%）、内容理解（86%）、利便性評価（92%）といずれも高値で、支援情報機器新システムに対する評価は高かった。LED表示条件としては今回の検討からは15m緑・高速スクロールの条件が高い視認性を示した。

以上の結果より難聴者・健聴者双方から本支援情報システムの評価は高く、また表示様式の視認性にも一定の傾向が見られた。結果を基に情報通信のハード面の機能強化、ソフト面での視認性改善が必要であると考えられた。

平成 25 年度 第 2 回班会議議事録

日 時：平成 26 年 1 月 21 日（火）11：00～14：00

場 所：国立病院機構東京医療センター 臨床研究センター 「セミナー室」

出席者：矢部多加夫、角田晃一、関本 莊太郎、相米幸恵、
伊藤 篤（KDDI 研究所）

【議題】

【今までの経過と今後の予定】

1. 交付決定通知 平成 25 年 5 月 16 日 9,551,000 円
2. 研究協力者の変更 小林 俊光（東北大学耳鼻咽喉科教授） **香取幸夫教授に**
伊藤 篤（KDDI 研究所） **宇都宮大教授に就任**
3. 今後の研究について
高齢者を対象にした研究・・・感覚器機能の低下（サポート）
（例） 歩けない人・聴覚障害者でも運転しやすい車
災害がらみの研究・・・災害時の援護者の中にはツーリスト
（外国人も含む）
4. 平成 25 年度のスケジュール

平成 25 年 4 月 16 日 仙台 宮城県立聴覚支援学校にて初回打ち合わせ

6 - 8 月 機器作成・評価法検討

9 月 追加設置、調整

10 月 文化祭

1 月 報告書作成

2 月 年度評価

平成 25 年 7 月 ラスベガス発表

平成 25 年 7 月 9 日 東京 第 1 回班会議

平成 25 年 10 月 19 日 仙台 宮城県立聴覚支援学校宮豊際にてアンケート調査

初年度と合わせると L が 100 近くなった。電光掲示を流すスピードが聴覚障害者の方と健常者とではかなり差が出た。聴覚障害者と健常者で距離が遠い所、近いところ、早い、遅いを調べている。近いところ（10メートル）では差がない。20メートル離れると高速 8 文字を 0.5 秒で出す場合、健常者は正答率が 50%位、聴覚障害者はその段階でも 8 割位が読める。高速で 16 文字足すと厳しい。
グラフについての説明（資料）

手話を同時に見せたらどうなるか？電光掲示の中にビデオを流し定型文の手話のビデオをつけたらいいのではないか。

ビデオそのものはつくが、手の動きだけではなく口の動きなど全体的に必要なのでなかなか目的とするものを表現するのは難しい。

手話は時間がかかるので、緊急情報にはむかない。

視覚認知の面で新しい治験が得られた事と、全体のシステムのメンテナンス、作動具合も大分良くなった。今年は卒業式があり、来年 100 周年のイベントが多いので避難誘導として、3月末までに1階と2階に4台ずつ設置したい。

子供の健常者のデータが少ないので機会があれば対象とコントロールと比較するためにデータをとりたいと思っている。

会津若松の仮設住宅に機械を置いてもらえば高齢者と災害両方のキーワードで研究できる。

- 平成 25 年 10 月 バンクーバー AAOHNS 発表
- 平成 25 年 10 月 松本 第 52 回日本聴覚医学会発表
- 平成 25 年 12 月 東京 集計・解析・報告書
学会参加 (ASON 松山)
- 平成 26 年 1 月 21 日 東京 第 2 回斑会議
- 平成 26 年 2 月 5 日 東京 ヒアリング 戸山サンライズ
- 平成 26 年 2 月 26 日 東京 第 19 回日本集団災害医学会
- 平成 26 年 6 月 ミュンヘン
人工内耳の聴覚関係の会
- 平成 26 年 6 月 盛岡 耳鼻咽喉科臨床
- 平成 26 年 7 月 ミラノ
認知科学
- 平成 26 年 11 月 下関 聴覚医学会
今年の 12 月に ASON 静岡参加予定 (伊藤 篤教授)

今年度の報告書作成について

研究計画書 (流れ図) 聴覚障害災害時要援護者支援情報機器実証実験
2014 年度目標の確認・説明
表示器追加とアドホックネットワーク機能強化

今 8 台あるが何台追加するか？
サイズを換えて小型の物を作りたい
表示ソフトを改善

スクロールも含める。長文に対応できるようにする。
音声入力機能の改善

今までパソコンのキーボードで入力していたが、音声で表示できるようにしたい。
返信機能の改善

数を増やしたり、定型文が出るようにしたい。
家庭内表示器の構築

テレビの横に設置してメール代わりに表示する。
詳細避難ルート設定機能

日本は災害大国なのでシステム表示器を安くするなど、新興国向けに作成するという項目を入れるとアピールになる。（新興国向けモデル開発）

以上