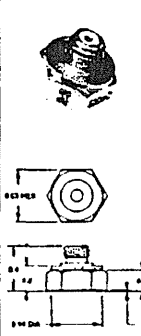
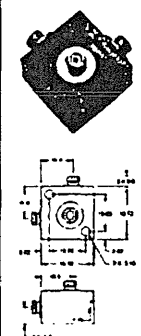
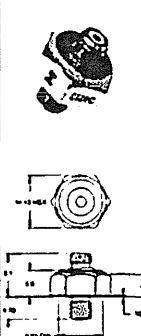


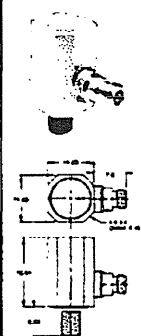


表2 各種ピックアップの仕様の例

モデル名	2226C	2228C	2229C	2230D	2248	2248M1
特 徴	環状シェア構造 軽量(2.8gm)	三軸計測用 環状シェア構造 軽量(15gm)	環状シェア構造 軽量(4.9gm) ネジ止め	三軸計測用 環状シェア構造 高温計測用(+260℃)	放射能、高温環境用 +482℃計測可 Up to 6.2×10^4 rad Up to 6.2×10^4 N/cm ²	
形 状						
単位(mm)						
感度 PC(m/s ²) PC/(9.8m/s ²) Typical	0.29(2.8)	0.29(2.8)	0.29(2.8)	0.3(3)	0.3(3)	0.3(3)
容量 pF(Typical)	400	400	400	770	1,000	1,000
最小感度 PC/(m/s ²) PC/(9.8m/s ²)	0.22(2.2)	0.22(2.2)	0.22(2.2)	0.2(2)	0.24(2.4)	0.24(2.4)
応答周波数 Hz	(±5%)	1~5,000	10~4,000*	1~5,000		
	(±10%)				1~8,000	1~8,000
共振周波数 kHz	21	21	21	21	25	25
耐衝撃加速度 m/s ² (9.8m/s ²)	19,600(2,000)	19,600(2,000)	19,600(2,000)	200(2,000)	300(3,000)	300(3,000)
横感度 %	≦3	≦5	≦5	5	5	5
直線性	%	1	1	1	1	1
	9.8m/s ²	0~2,000(500毎)	0~2,000(500毎)	0~2,000(500毎)	0~2,000(500毎)	0~3,000(1,000毎)
ベース歪み感度 EQ(m/s ²)/μ strain	0.01		0.05		0.005	0.005
サーマルレンジットエラー EQ(m/s ²)/℃	0.1		0.07			
電磁干渉 EQ(m/s ²)rms/gauss	0.01	0.1	0.01	0.001		
グランド	非絶縁	絶縁	絶縁	非絶縁	非絶縁	非絶縁
使用温度範囲 ℃	-55 ~ +177	-55 ~ +177	-55 ~ +177	-55 ~ +260	-55 ~ +482	-55 ~ +482
重量 gm	2.8	15	4.9	17	13	13
取付方法	接合	4-40ネジ	10-32ネジ	スタッド	フランジ(6-32)	スタッド(10-32)
シールドタイプ	エポキシ	エポキシ	エポキシ	溶接密閉	溶接密閉	溶接密閉
付属品	3060A-120	3060A-120 取付ネジ	3060A-120	取付ネジ	3075M6-120 取付ネジ	3075M6-120
その他		*低域周波数は、使用するアンプにより決定する。				

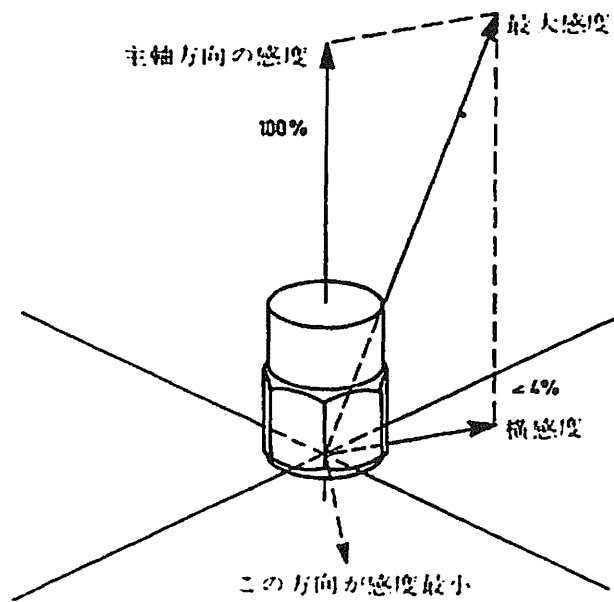


図6 加速度計の横感度

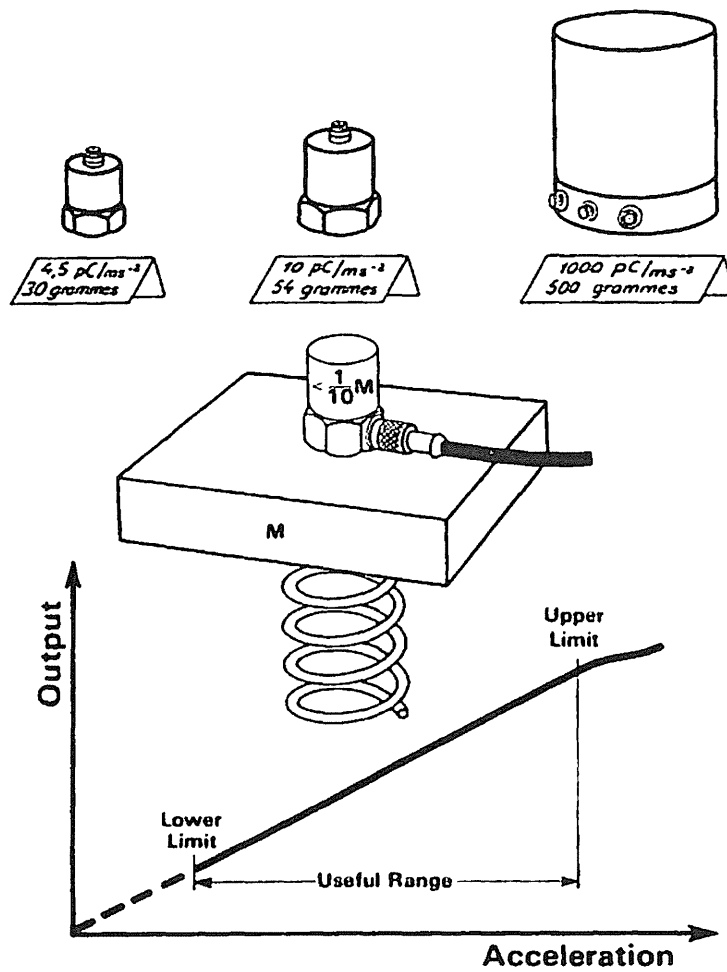


図7 ピックアップの感度と重さの関係

表3 インターネット等での調査した半導体振動加速度センサーの一覧

型式	測定軸数	加速度	周波数	出力
ADXL-326	3	16g	1600Hz	アナログ
ADXL-345	3	70g	400Hz	デジタル
832-0050	3	50g	2000Hz	アナログ
1221J-025	1	25g	1500Hz	アナログ
LIS331DLH	3	8g	1000Hz	デジタル
LIS331HH	3	24g	1000Hz	デジタル
PEA320	3	20g	1000Hz	アナログ
BMA150	3	8g	1500Hz	デジタル
BMA220	3	16g	1000Hz	デジタル

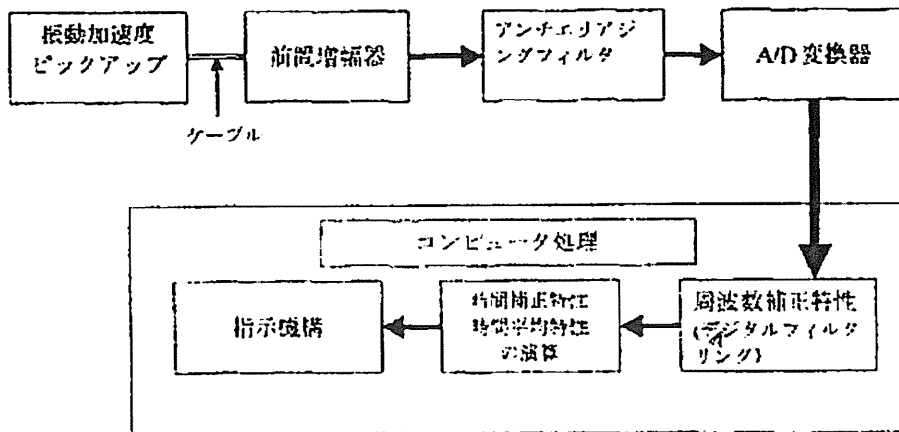
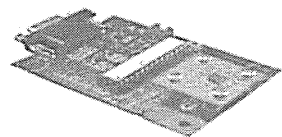
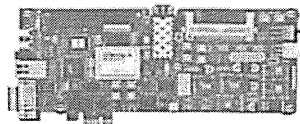
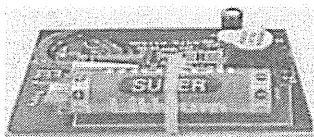
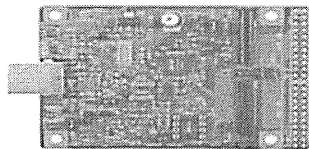
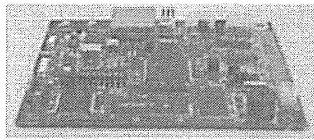
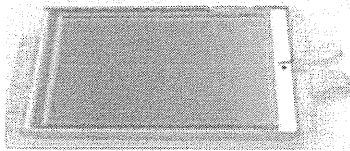
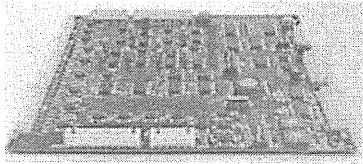
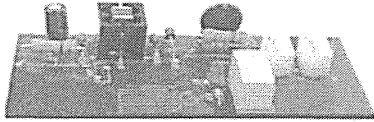
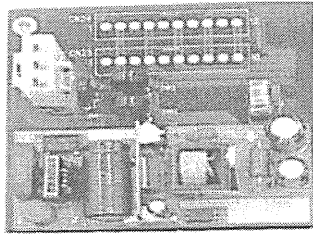


図8 ISO や JIS 規格の手腕振動計測装置の基本システム構成



1. アンプユニット
 品名 HV-AMP-1
 機能 加速度センサから出力されたアナログ信号のレベルを増幅するために構成されX・Y・Zの各軸にそれぞれ必要です。

※ 参 照 品 MT-AMP-2

2. アンチエイリアジングフィルタユニット
 品名 HV-FL-1
 機能 AMPから出力された信号から許容範囲外の信号をコノフィルタでカットします。X・Y・Zの各軸にそれぞれ構成します。

※ 参 照 品 MT-FL

3. A/D変換ユニット
 品名 HV-AD-1
 機能 アナログ信号をデジタル信号に変換します。従来の逐次型ではなくデルタ・シグマ型を採用します。X・Y・Zの各軸にそれぞれ構成します。

※ 参 照 品 MT-A/D

4. 液晶ユニット
 品名 HV-D-1
 機能 演算処理の結果を表示します。グラフやコジジベツデータA(9)の累計などを表示します。

※ 参 照 品 MT-D-1

5. 入力ユニット
 品名 HV-IN-1
 機能 各種計測項目を装置内に入力します。液晶表面のタッチパネルにより行います。

※ 参 照 品 MT-IN-1

6. USBユニット
 品名 HV-USB-1
 機能 各作業者の日振動暴露量のデータをこのUSBコネクタを通じて取り込みます。外部機器とのデータをUSBインタフェースにより行います。

※ 参 照 品 MT-USB

7. バッテリユニット
 品名 HV-BAT-1
 機能 本装置をバッテリーでも使用可能にするものです。

※ 参 照 品 MT-BAT

8. CPUボード
 品名 HV-SP-60S
 機能 本装置の全体の動作を制御するCPU部分と加速度全センサから出力された信号の演算処理を行うDSPで構成されています。

※ 参 照 品 MT-SP-60S

9. センサボード
 品名 HV-SNE-1
 機能 振動加速度をもらえてアナログ電圧で出力します。3軸構成に配置する構造にします。各種のMEMS加速度センサに合った設計を行います。

※ 参 照 品 MT-SP

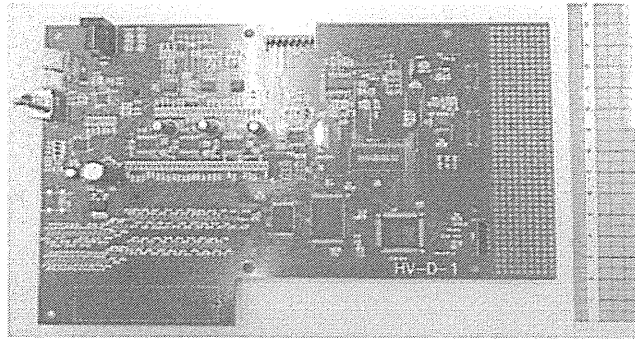
図9 ISO や JIS 規格の手腕振動計測装置の基本システム構成を実現するための基本部品

メイン評価基板

メイン基板構成部品

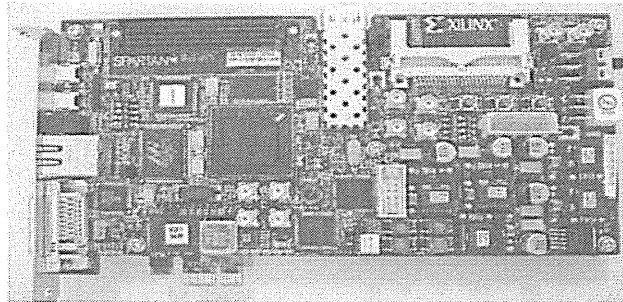
部品名	型式
アンプユニット	HV-AMP-1
アンチエアジング フィルタユニット	HV-FL-1
A/D変換ユニット	HV-AD-1
入力ユニット	HV-IN-1
USBユニット	HV-USB-1
センサボード	HV-SNE-1

1次試作基板



部品名	型式
CPUボード	HV-SP-605

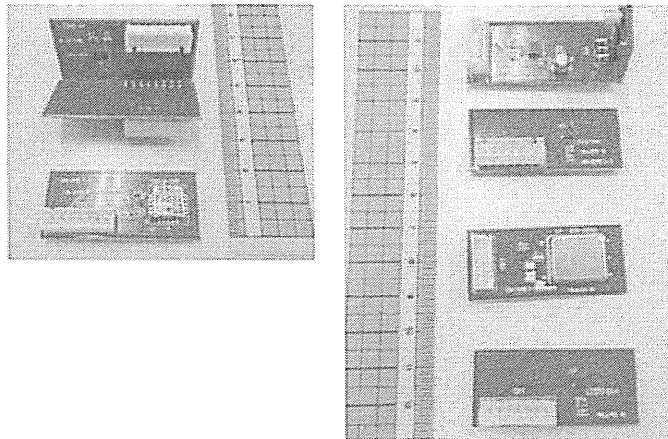
CPU基板 (FPGA回路・サイリクス基板)



製作センサー基板

センサー型式	基板製作
ADXL-326	○
ADXL-345	○
832-0050	○
1221J-025	○
LIS331DLH	○
LIS331HH	○
PEA320	○
BMA150	未加工
BMA220	未加工

製作センサー基板



外部接続により、今後製作予定の基板
PCで評価を実施。並行して基板製作実施中。

部品名	型式
液晶ユニット	HV-D-1
バッテリーユニット	HV-BAT-1

図 10 手腕振動計測装置の基本システム検討回路と部品

添付資料：国内外の半導体加速度センサーの仕様書

特長

- 3軸センシング
- 小型、低背型パッケージ
4 mm × 4 mm × 1.45 mm LFCSP
- 低消費電力:
V_s = 3.0 V 動作時に 350 μA (typ)
- 単電源動作:
1.8~3.6 V
- 10,000 g の衝撃耐性
- 優れた温度安定性
- 1 軸当たり 1 個のコンデンサで帯域幅の調整が可能
- RoHS/WEEE 準拠の鉛フリー製品

概要

ADXL326 は、シグナル・コンディショニング済みの電圧出力を備えた、小型・低背、低消費電力の完全 3 軸加速度センサーです。±16 g の最小フルスケール・レンジで加速度を測定します。傾きセンシング・アプリケーションにおける重力の静的加速度のほか、動き、衝撃、振動による動的加速度も測定できます。

X_{OUT}、Y_{OUT}、Z_{OUT} の各ピンに、それぞれ C_X、C_Y、C_Z のコンデンサを接続することで、加速度センサーの帯域幅を選択できます。X 軸と Y 軸では 0.5~1600 Hz の帯域幅、Z 軸では 0.5~550 Hz の範囲で帯域を選択できます。

ADXL326 は、小型、低背型、4 mm × 4 mm × 1.45 mm の 16 ピン・プラスチック・リード・フレーム・チップ・スケール・パッケージ (LFCSP_LQ) を採用しています。

アプリケーション

- コスト重視の低消費電力モーション検出/傾き検出アプリケーション
- モバイル機器
- ゲーム機
- ディスク駆動装置保護
- スポーツ/健康機器
- 手ぶれ矯正

機能ブロック図

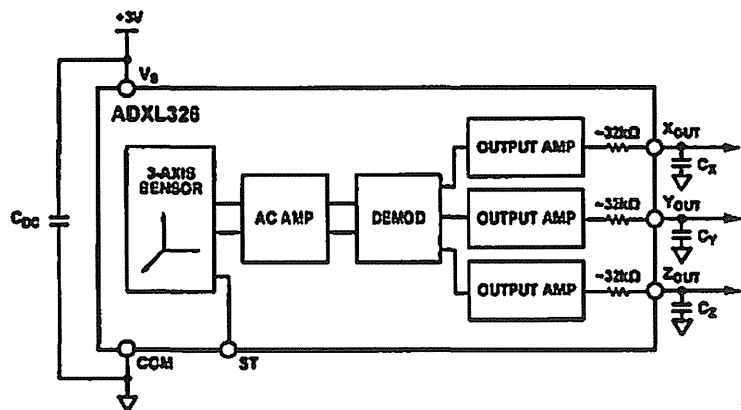


図 1. ブロック図

アナログ・デバイセズ社は、提供する情報が正確で信頼できるものであることを認めますが、その情報の利用に因りて、あるいは利用によって生じる第三者の特許やその他の権利の侵害に因りて一切の責任を負いません。また、アナログ・デバイセズ社の特許または特許の権利の使用を明示的または暗示的に許諾するものでもありません。仕様は、予告なく変更される場合があります。本規格書の誤植および印刷誤植は、各社の所有に因ります。改訂版データシートは REVISION が言い場合があります。最新の内容については、英語版をご参照ください。©2009 Analog Devices, Inc. All rights reserved.

Rev. 0

アナログ・デバイセズ株式会社

本 社 / 〒105-8891 東京都港区海岸 1-16-1 ニューピア竹芝サウスタワービル
電話 03 (5402) 8200
大阪営業所 / 〒532-0003 大阪府大阪市淀川区宮原 3-5-38 新大阪トラストタワー
電話 06 (8350) 6866

仕様

特に指定のない限り、 $T_A = 25^\circ\text{C}$ 、 $V_S = 3\text{ V}$ 、 $C_X = C_Y = C_Z = 0.1\ \mu\text{F}$ 、加速度 $= 0\text{ g}$ 。仕様の最小値と最大値は保証されています。代表値は保証されていません。

表 1.

Parameter	Conditions	Min	Typ	Max	Unit
SENSOR INPUT					
Measurement Range	Each axis	± 16	± 19		g
Nonlinearity	Percent of full scale		± 0.3		%
Package Alignment Error			± 1		Degrees
Intraxis Alignment Error			± 0.1		Degrees
Cross Axis Sensitivity ¹			± 1		%
SENSITIVITY (RATIOMETRIC)²					
Sensitivity at X_{out} , Y_{out} , Z_{out}	$V_S = 3\text{ V}$	51	57	63	mV/g
Sensitivity Change Due to Temperature ³	$V_S = 3\text{ V}$		± 0.01		%/°C
ZERO g BIAS LEVEL (RATIOMETRIC)					
0 g Voltage at X_{out} , Y_{out}	$V_S = 3\text{ V}$	1.35	1.5	1.65	V
0 g Voltage at Z_{out}	$V_S = 3\text{ V}$	1.2	1.5	1.8	V
0 g Offset vs. Temperature			± 1		mg/°C
NOISE PERFORMANCE					
Noise Density X_{out} , Y_{out} , Z_{out}			300		$\mu\text{g}/\sqrt{\text{Hz}}$ rms
FREQUENCY RESPONSE⁴					
Bandwidth X_{out} , Y_{out} ⁵	No external filter		1600		Hz
Bandwidth Z_{out} ⁵	No external filter		550		Hz
R_{FL7} Tolerance			$32 \pm 15\%$		k Ω
Sensor Resonant Frequency			5.5		kHz
SELF TEST⁶					
Logic Input Low			+0.6		V
Logic Input High			+2.4		V
ST Actuation Current			+60		μA
Output Change at X_{out}	Self test 0 to 1	-29	-62	-114	mV
Output Change at Y_{out}	Self test 0 to 1	+29	+62	+114	mV
Output Change at Z_{out}	Self test 0 to 1	+29	+105	+190	mV
OUTPUT AMPLIFIER					
Output Swing Low	No load		0.1		V
Output Swing High	No load		2.8		V
POWER SUPPLY					
Operating Voltage Range		1.8		3.6	V
Supply Current	$V_S = 3\text{ V}$		350		μA
Turn-On Time ⁷	No external filter		1		ms
TEMPERATURE					
Operating Temperature Range		-40		+85	°C

¹ 任意の2軸間のカップリングとして定義。

² 感度は基本的に V_S に対してレシオメトリックです。

³ 常温から最大温度または常温から最小温度までの出力変動として定義。

⁴ 実際の周波数応答は、ユーザ支給の外付けフィルタ・コンデンサ (C_X , C_Y , C_Z) で制御。

⁵ 外付けコンデンサによる帯域幅 $= 1/(2 \cdot \pi \cdot 32\text{ k}\Omega \cdot C)$ 。 C_X , $C_Y = 0.003\ \mu\text{F}$ の場合、帯域幅 $= 1.6\text{ kHz}$ 。 $C_Z = 0.01\ \mu\text{F}$ の場合、帯域幅 $= 100\text{ Hz}$ 。 C_X , C_Y , $C_Z = 10\ \mu\text{F}$ の場合、帯域幅 $= 0.5\text{ Hz}$ 。

⁶ セルフ・テストの応答性は、 V_S の変化の3乗に比例。

⁷ ターンオン時間は C_X , C_Y , C_Z に依存し、およそ $160 \cdot C_X C_Y C_Z + 1\text{ ms}$ です。ここで、 C_X , C_Y , C_Z の単位は μF です。

ADXL345

特長

超低消費電力: $V_D = 2.5\text{V}$ 時に測定モードで $40\ \mu\text{A}$ (Typ)、スタンバイ・モードで $0.1\ \mu\text{A}$ (Typ)

選択した帯域幅によって消費電力を自動的に調整

アプリケーションに合わせて分解能を選択可能

10ビット固定分解能モード

最大分解能モード: 分解能は g レンジに従って増加し、 $\pm 16\text{g}$ で最大13ビットの分解能 (全 g レンジで約 $4\ \text{mg/LSB}$ の分解能)

FIFO内蔵によりホストプロセッサの負荷を低減

タップ/ダブル・タップの検出

アクティブ/インアクティブの検出

自由落下の検出

電源電圧範囲: $2.0\sim 3.6\text{V}$

I/O電圧範囲: $1.7\text{V}\sim V_D$

SPI (3線式または4線式) およびI²Cデジタル・インターフェース

すべての割込みはいずれの割込み出力ピンにもマッピング可能

測定範囲はシリアルコマンドで選択可能

帯域幅はシリアルコマンドで選択可能

温度範囲 ($-40\sim +85^\circ\text{C}$)

衝撃耐性: $10,000\text{g}$

鉛フリー/RoHS準拠

小型・薄型パッケージ: $3\text{mm}\times 5\text{mm}\times 1\text{mm}$ LGAパッケージ

アプリケーション

携帯電話機

医用計測器

ゲームおよびポインティング機器

工業用計測器

パーソナル・ナビゲーション・デバイス

ハードディスク・ドライブ (HDD) 保護

フィットネス機器

概要

ADXL345は、小型、薄型、低消費電力の3軸加速度センサで、最大 $\pm 16\text{g}$ の測定範囲で高分解能 (13ビット) の加速度計測が可能です。デジタル出力データは、16ビットの「2の補数」フォーマットで、SPI (3線式または4線式) あるいはI²Cのデジタル・インターフェースでアクセスできます。

ADXL345は、モバイル機器アプリケーションに最適です。この製品は、傾き検出アプリケーションにおける重力の静的加速度のほか、動き、衝撃、振動による動的加速度も計測できます。傾き検出の場合は、その高分解能 ($4\ \text{mg/LSB}$) によって 1.0° 未満の傾きの変化を測定できます。

この製品は、内蔵アルゴリズムに基づいた複数のセンシング機能も提供します。アクティブ/インアクティブ機能は、動き (モーション) の有無や、いずれかの軸の加速度がユーザ設定レベルを超えたかどうかを検出します。タップ/ダブル・タップ機能はシングル・タップとダブル・タップを検出します。自由落下機能は、デバイスが自由落下中かどうかを検出します。これらの機能は、2本の割込み出力ピンのいずれかにマッピングできます。特許申請中の32レベルFIFO型内蔵バッファを使用して加速度センサ内にデータを格納することで、ホストプロセッサとの通信を最小限に抑えることができます。

低消費電力で動作させる場合では、加速度の入力信号に基づいたパワー・マネジメントを実現し、きわめて低い消費電力でアクティブ検出と加速度測定を行います。

ADXL345は、小型、薄型の $3\text{mm}\times 5\text{mm}\times 1\text{mm}$ 14ピンLGAパッケージを採用しています。

機能ブロック図

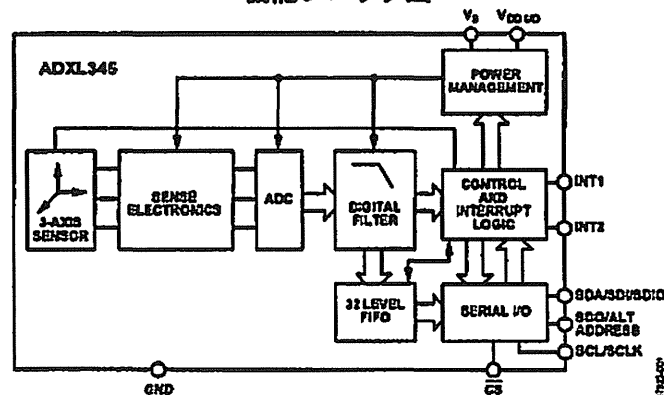


図1. ブロック図

アナログ・デバイセズ社は、提供する情報が正確で信頼できるものであることを保証していますが、その信頼性の範囲に限り、あるいは利用によって生じる第三者の権利やその他の権利の侵害に關して一切の責任を負いません。また、アナログ・デバイセズ社の特許または特許の権利の使用を明示的または暗示的に許諾するものでもありません。並列は、予告なく変更される場合があります。本製品取組の理由および責任範囲は、各社の所有に属します。英日本語データシートは REVISION が古い場合があります。最新の内容については、英語版をご確認ください。©2009 Analog Devices, Inc. All rights reserved.

Rev. 0

アナログ・デバイセズ株式会社

本 社 / 〒105-8891 東京都港区海岸 1-16-1 ニューピア竹芝サウスタワービル
電話 03 (5402) 8200
大阪営業所 / 〒532-0003 大阪府大阪市淀川区宮原 3-5-38 新大阪トラストタワー
電話 06 (6350) 6888

仕様

特に指定のない限り、 $T_A = 25^\circ\text{C}$ 、 $V_S = 2.5\text{ V}$ 、 $V_{DDIO} = 1.8\text{ V}$ 、加速度 = 0 g、 $C_S = 1\ \mu\text{F}$ タンタル・コンデンサ、 $C_{I0} = 0.1\ \mu\text{F}$ 。

表 1. 仕様¹

Parameter	Test Conditions	Min	Typ	Max	Unit
SENSOR INPUT					
Measurement Range	Each axis User selectable		$\pm 2, \pm 4, \pm 8, \pm 16$		g
Nonlinearity	Percentage of full scale		± 0.5		%
Inter-Axis Alignment Error			± 0.1		Degrees
Cross-Axis Sensitivity ²			± 1		%
OUTPUT RESOLUTION					
All g Ranges	Each axis 10-bit resolution		10		Bits
$\pm 2\text{ g}$ Range	Full resolution		10		Bits
$\pm 4\text{ g}$ Range	Full resolution		11		Bits
$\pm 8\text{ g}$ Range	Full resolution		12		Bits
$\pm 16\text{ g}$ Range	Full resolution		13		Bits
SENSITIVITY					
Sensitivity at $X_{OUT}, Y_{OUT}, Z_{OUT}$	Each axis $\pm 2\text{ g}$, 10-bit or full resolution	232	256	286	LSB/g
Scale Factor at $X_{OUT}, Y_{OUT}, Z_{OUT}$	$\pm 2\text{ g}$, 10-bit or full resolution	3.5	3.9	4.3	mg/LSB
Sensitivity at $X_{OUT}, Y_{OUT}, Z_{OUT}$	$\pm 4\text{ g}$, 10-bit resolution	116	128	143	LSB/g
Scale Factor at $X_{OUT}, Y_{OUT}, Z_{OUT}$	$\pm 4\text{ g}$, 10-bit resolution	7.0	7.8	8.6	mg/LSB
Sensitivity at $X_{OUT}, Y_{OUT}, Z_{OUT}$	$\pm 8\text{ g}$, 10-bit resolution	58	64	71	LSB/g
Scale Factor at $X_{OUT}, Y_{OUT}, Z_{OUT}$	$\pm 8\text{ g}$, 10-bit resolution	14.0	15.6	17.2	mg/LSB
Sensitivity at $X_{OUT}, Y_{OUT}, Z_{OUT}$	$\pm 16\text{ g}$, 10-bit resolution	29	32	36	LSB/g
Scale Factor at $X_{OUT}, Y_{OUT}, Z_{OUT}$	$\pm 16\text{ g}$, 10-bit resolution	28.1	31.2	34.3	mg/LSB
Sensitivity Change Due to Temperature			± 0.01		%/°C
0 g BIAS LEVEL					
0 g Output for X_{OUT}, Y_{OUT}	Each axis	-150	± 40	+150	Mg
0 g Output for Z_{OUT}		-250	± 80	+250	Mg
0 g Offset vs. Temperature for x-, y-Axes			± 0.8		mg/°C
0 g Offset vs. Temperature for z-Axis			± 4.5		mg/°C
NOISE PERFORMANCE					
Noise (x-, y-Axes)	Data rate = 100 Hz for $\pm 2\text{ g}$, 10-bit or full resolution		<1.0		LSB rms
Noise (z-Axis)	Data rate = 100 Hz for $\pm 2\text{ g}$, 10-bit or full resolution		<1.5		LSB rms
OUTPUT DATA RATE AND BANDWIDTH					
Measurement Rate ³	User selectable	6.25		3200	Hz
SELF-TEST⁴					
Output Change in x-Axis	Data rate $\geq 100\text{ Hz}$, $2.0\text{ V} \leq V_S \leq 3.6\text{ V}$	0.20		2.10	G
Output Change in y-Axis		-2.10		-0.20	G
Output Change in z-Axis		0.30		3.40	G
POWER SUPPLY					
Operating Voltage Range (V_S)		2.0	2.5	3.6	V
Interface Voltage Range (V_{DDIO})	$V_S \leq 2.5\text{ V}$	1.7	1.8	V_S	V
	$V_S \geq 2.5\text{ V}$	2.0	2.5	V_S	V
Supply Current	Data rate > 100 Hz		145		μA
	Data rate < 10 Hz		40		μA
Standby Mode Leakage Current			0.1	2	μA
Turn-On Time ⁵	Data rate = 3200 Hz		1.4		ms
TEMPERATURE					
Operating Temperature Range		-40		+85	°C
WEIGHT					
Device Weight			20		Mg

¹ すべての仕様の Min 値と Max 値は保証されていますが、仕様の Typ 値は保証されていません。

² 交差軸感度は、任意の 2 軸間のカップリングとして定義されています。

³ 帯域幅は設定した出力データレートの半分になります。

⁴ セルフテスト変動は、SELF_TEST ビット = 1 (DATA_FORMAT レジスタ) の場合の出力 (g) から SELF_TEST ビット = 0 (DATA_FORMAT レジスタ) の場合の出力 (g) を減算した値です。デバイス内蔵のフィルタによって、出力が安定するのはセルフテストをオン/オフしてから $4 \times \tau$ 後になります。ここで、 $\tau = 1/f$ (データレート) です。

⁵ ターンオン時間とウェークアップ時間は、ユーザ定義の帯域幅によって決まります。100 Hz のデータレートでは、ターンオン時間とウェークアップ時間は、それぞれ約 11.1 ms です。それ以外のデータレートでは、それぞれ約 $\tau + 1.1$ ミリ秒です。ここで、 $\tau = 1/f$ (データレート) です。

Model 832 Accelerometer

Triaxial Piezoelectric Accelerometer
 $<4\mu\text{A}$ Current Consumption
 Full Signal and Power Conditioning
 Circuit Board Mountable



The Model 832 is a low cost, board mountable triaxial accelerometer. Featuring stable piezo-ceramic crystals, the accelerometer incorporates full power and signal conditioning with a maximum current consumption of 4 micro-amps. The model 832 is available in $\pm 25\text{g}$ to $\pm 500\text{g}$ ranges and provides a flat frequency response up to 2kHz. The model 832M1 provides an extended frequency range to 6kHz.

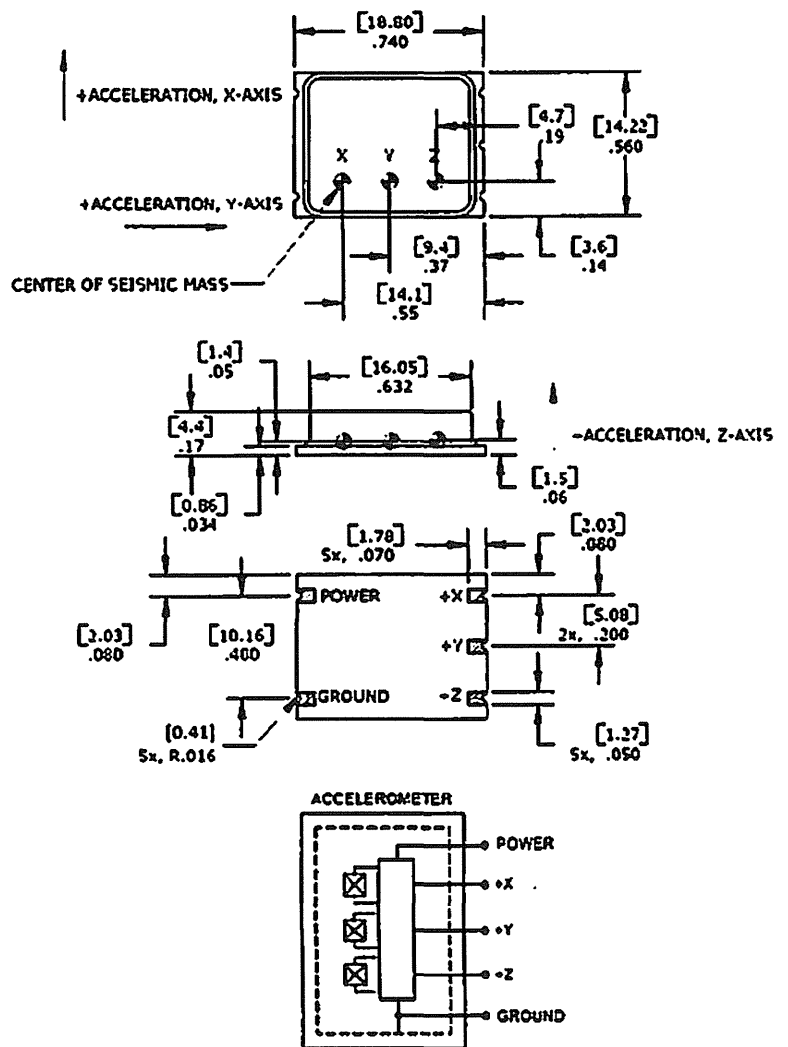
FEATURES

- $\pm 25\text{g}$ to $\pm 500\text{g}$ Dynamic Range
- Low Cost Triaxial
- Hermetically Sealed
- Piezo-ceramic Crystals
- -20° to $+80^\circ\text{C}$ Operating Range
- -40° to $+125^\circ\text{C}$ Available on 832M1
- Single Axis Configurations Available

APPLICATIONS

- Asset Monitoring
- Data Loggers
- Impact Monitoring
- Machine Health Monitoring
- System Wake-Up Switch
- Embedded Applications

dimensions



Model 832 Accelerometer

performance specifications

All values are typical at +24°C, 100Hz and 3.3Vdc excitation unless otherwise stated. Measurement Specialties reserves the right to update and change these specifications without notice. Standard product parameters are described in PSC-1001 for Embedded AC Accelerometers.

Parameters						Notes
DYNAMIC						
Range (g)	±25	±50	±100	±200	±500	
Sensitivity (mV/g)	50.0	25.0	12.5	6.25	2.5	±30%
Frequency Response (Hz) ¹	2-2000	2-2000	2-2000	2-2000	2-2000	±2dB
Natural Frequency (Hz)	>10000	>10000	>10000	>10000	>10000	
Non-Linearity (%FSO)	±2	±2	±2	±2	±2	
Transverse Sensitivity (%)	<5	<5	<5	<5	<5	
Shock Limit (g)	5000	5000	5000	5000	5000	
ELECTRICAL						
Bias Voltage (Vdc)	Exc Voltage / 2	Exc Voltage / 2	Exc Voltage / 2	Exc Voltage / 2	Exc Voltage / 2	
Total Supply Current (µA)	<4	<4	<4	<4	<4	
Excitation Voltage (Vdc) ³	3.0 to 5.5	3.0 to 5.5	3.0 to 5.5	3.0 to 5.5	3.0 to 5.5	
Output Impedance (Ω)	<100	<100	<100	<100	<100	
Insulation Resistance (MΩ)	>100	>100	>100	>100	>100	@100Vdc
Spectral Noise (µg/√Hz)	400	400	400	400	800	@ 10Hz
Spectral Noise (µg/√Hz)	160	160	160	160	240	@ 100Hz
Spectral Noise (µg/√Hz)	64	64	64	64	160	@ 1000Hz
Shielding	100%					
Ground Isolation	Isolated from Mounting Surface					
ENVIRONMENTAL						
Temperature Response (%)	±10					
Operating Temperature (°C)	-20 to +80					
Storage Temperature (°C)	-20 to +80					
PHYSICAL						
Sensing Element	Ceramic (shear mode)					
Case Material	Ceramic Base, Nickel Silver Cover					
Weight (grams)	3.0					

¹ A wider frequency response of 2-6000Hz is available on model 832M1

² The model 832 is not to be reflow soldered at high temperature, manual soldering is recommended. See application note.

³ The model 832 can be operated with 2.8V excitation but the full-scale range will be limited.

Calibration supplied: CS-SENS-0100 NIST Traceable Amplitude Calibration at 100Hz

Wiring color code: See schematic

The information in this sheet has been carefully reviewed and is believed to be accurate; however, no responsibility is assumed for inaccuracies. Furthermore, this information does not convey to the purchaser of such devices any license under the patent rights to the manufacturer. Measurement Specialties, Inc. reserves the right to make changes without further notice to any product herein. Measurement Specialties, Inc. makes no warranty, representation or guarantee regarding the suitability of its product for any particular purpose, nor does Measurement Specialties, Inc. assume any liability arising out of the application or use of any product or circuit and specifically disclaims any and all liability, including without limitation consequential or incidental damages. Typical parameters can and do vary in different applications. All operating parameters must be validated for each customer application by customer's technical experts. Measurement Specialties, Inc. does not convey any license under its patent rights nor the rights of others.

ordering info

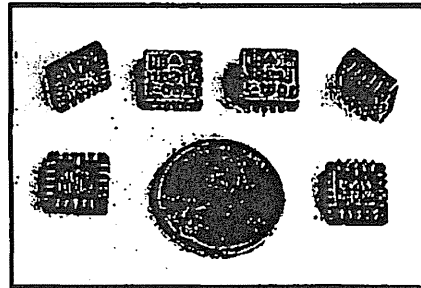
PART NUMBERING Model Number+Range

832-GGGG
|
| _____ Range (0200 is 200g)

Example: 832-0200
Model 832, 200g



- **Low Noise:** 5 $\mu\text{g}/\sqrt{\text{Hz}}$ typical for 2g Full Scale Version
- Internal Temperature Sensor
- Capacitive Micromachined
- Nitrogen Damped & Hermetically Sealed
- $\pm 4\text{V}$ Differential Output or 0.5V to 4.5V Single Ended Output
- Fully Calibrated
- Responds to DC and AC Acceleration
- -55 to +125°C Operation
- +5 VDC, 8 mA Power (typical)
- Non Standard g Ranges Available
- Integrated Sensor & Amplifier
- LCC or J-Lead Surface Mount Package
- Serialized for Traceability
- Pin Compatible with Model 1210
- RoHS Compliant



Available G-Ranges

Full Scale Acceleration	20 pin LCC	20 pin JLCC
$\pm 2\text{ g}$	1221L-002	1221J-002
$\pm 5\text{ g}$	1221L-005	1221J-005
$\pm 10\text{ g}$	1221L-010	1221J-010
$\pm 25\text{ g}$	1221L-025	1221J-025
$\pm 50\text{ g}$	1221L-050	1221J-050
$\pm 100\text{ g}$	1221L-100	1221J-100
$\pm 200\text{ g}^*$	1221L-200	1221J-200
$\pm 400\text{ g}^*$	1221L-400	1221J-400

* Recommended for Down Hole Drilling

DESCRIPTION

The Model 1221 is a low-cost, integrated accelerometer for use in zero to medium frequency instrumentation applications that require extremely low noise. The 2g version is ideally suited for seismic applications. Each miniature, hermetically sealed package combines a micro-machined capacitive sense element and a custom integrated circuit that includes a sense amplifier and differential output stage. It is relatively insensitive to temperature changes and gradients. Each device is marked with a serial number on its bottom surface for traceability. An optional calibration test sheet (1221-TST) is also available which lists the measured bias, scale factor, linearity, operating current and frequency response.

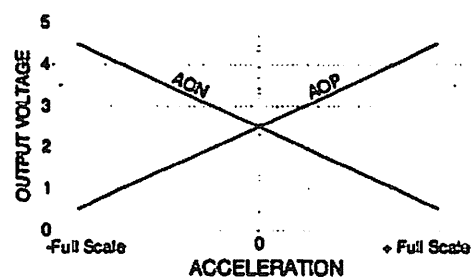
OPERATION

The Model 1221 produces two analog output voltages, which vary with acceleration as shown in the figure below. The outputs can be used either in differential or single ended mode. Two reference voltages, +5.0 and +2.5 volts (nominal), are required; the output scale factor is ratiometric to the +5 volt reference voltage, and both outputs at zero acceleration are nominally +2.5 volts. The sensitive axis is perpendicular to the bottom of the package, with positive acceleration defined as a force pushing on the bottom of the package.

APPLICATIONS

- Seismic Monitoring
- Earthquake Detection
- Security Systems
- Machine Control
- Modal Analysis
- Instrumentation
- Appliances
- Robotics
- Crash Testing
- Vibration Monitoring
- Vibration Analysis
- Vehicle Dynamics

PERFORMANCE



SPECIFICATIONS SUBJECT TO CHANGE WITHOUT NOTICE



Model 1221

Low Noise Analog Accelerometer

By Model: $V_{DD}=V_R=5.0$ VDC, $T_C=25^\circ\text{C}$.

Model Number	Input Range	Frequency Response (Nominal, 3 dB)	Sensitivity (Differential) ¹	Output Noise, Differential (RMS, typical)	Max. Mechanical Shock (0.1 ms)
UNITS	g	Hz	mV/g	$\mu\text{g}/(\text{root Hz})$	
1221-002	± 2	0 - 400	2000	5	2000 g
1221-005	± 5	0 - 600	800	7	
1221-010	± 10	0 - 1000	400	10	
1221-025	± 25	0 - 1500	160	25	5000 g
1221-050	± 50	0 - 2000	80	50	
1221-100	± 100	0 - 2500	40	100	
1221-200	± 200	0 - 3000	20	200	
1221-400	± 400	0 - 4000	10	400	

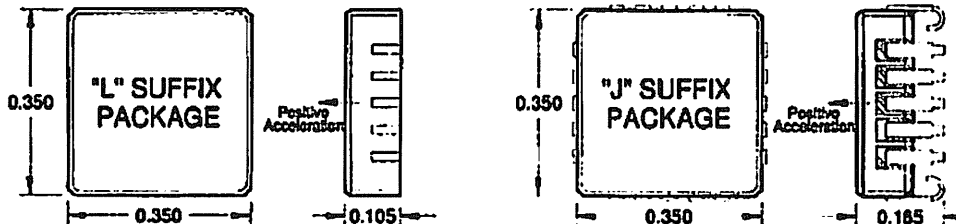
Note 1: Single ended sensitivity is half of values shown.

All Models: Unless otherwise specified $V_{DD}=V_R=5.0$ VDC, $T_C=25^\circ\text{C}$, Differential Mode.

PARAMETER	MIN	TYP	MAX	UNITS
Cross Axis Sensitivity		2	3	%
Bias Calibration Error ²	-002	2	4	% of Span
	-005 thru -200	1	2	
Bias Temperature Shift ($T_C=-55$ to $+125^\circ\text{C}$) ²	-005 & -005	100	300	(ppm of span)/ $^\circ\text{C}$
	-010 thru 200	50	200	
Scale Factor Calibration Error ^{2,3}		1	2	%
Scale Factor Temperature Shift ($T_C=-55$ to $+125^\circ\text{C}$) ²	-250		250	ppm/ $^\circ\text{C}$
Non-Linearity (-90 to +90% of Full Scale) ^{2,3}	-002 thru -050	0.15	0.5	% of span
	-100	0.25	1.0	
	-200	0.4	1.5	
	-400	0.7	2.0	
Power Supply Rejection Ratio		25		dB
Output Impedance		90		Ohms
Operating Voltage	4.75	5.0	5.25	Volts
Operating Current ($I_{DD}+I_{VA}$) ²		8	10	mA
Mass: 'L' package (add 0.06 grams for 'J' package)		0.62		grams

Note 2: Tighter tolerances available on special order.

Note 3: 100g and greater versions are tested from -65 to +65g.



SIGNAL DESCRIPTIONS

V_{DD} and GND (power): Pins (9,11,14) and (2,5,6,18,19) respectively. Power (+5 Volts DC) and ground.

AOP and AON (output): Pins 12 and 16 respectively. Analog output voltages proportional to acceleration. The AOP voltage increases (AON decreases) with positive acceleration; at zero acceleration both outputs are nominally equal to the +2.5 volt reference. The device experiences positive (+1g) acceleration with its lid facing up in the earth's gravitational field. Either output can be used individually or the two outputs can be used differentially but differential mode is recommended for both lowest noise and highest accuracy operation. Voltages can be measured ratiometrically to VR for good accuracy without requiring a precision reference voltage (See plot).

DV (Input): Pin 4. Deflection Voltage. Normally left open. A test input that applies an electrostatic force to the sense

SPECIFICATIONS SUBJECT TO CHANGE WITHOUT NOTICE

Silicon Designs, Inc. • 144S-NW Mall Street, Issaquah, WA 98027-5344 • Phone: 425-391-8329 • Fax: 425-391-0446

www.silicondesigns.com

[page 2]

Nov 09



LIS331DLH

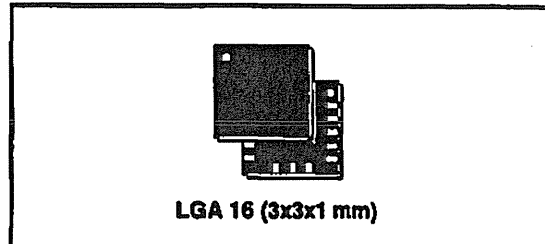
MEMS digital output motion sensor ultra low-power high performance 3-axes "nano" accelerometer

Features

- Wide supply voltage, 2.16 V to 3.6 V
- Low voltage compatible IOs, 1.8 V
- Ultra low-power mode consumption down to 10 μ A
- $\pm 2g/\pm 4g/\pm 8g$ dynamically selectable full-scale
- I²C/SPI digital output interface
- 16 bit data output
- 2 independent programmable interrupt generators for free-fall and motion detection
- Sleep to wake-up function
- 6D orientation detection
- Embedded self-test
- 10000 g high shock survivability
- ECOPACK[®] RoHS and "Green" compliant (see Section 8)

Applications

- Motion activated functions
- Free-fall detection
- Intelligent power saving for handheld devices
- Pedometer
- Display orientation
- Gaming and virtual reality input devices
- Impact recognition and logging
- Vibration monitoring and compensation



Description

The LIS331DLH is an ultra low-power high performance three axes linear accelerometer belonging to the "nano" family, with digital I²C/SPI serial interface standard output.

The device features ultra low-power operational modes that allow advanced power saving and smart sleep to wake-up functions.

The LIS331DLH has dynamically user selectable full scales of $\pm 2g/\pm 4g/\pm 8g$ and it is capable of measuring accelerations with output data rates from 0.5 Hz to 1 kHz.

The self-test capability allows the user to check the functioning of the sensor in the final application.

The device may be configured to generate interrupt signal by inertial wake-up/free-fall events as well as by the position of the device itself. Thresholds and timing of interrupt generators are programmable by the end user on the fly.

The LIS331DLH is available in small thin plastic land grid array package (LGA) and it is guaranteed to operate over an extended temperature range from -40 °C to +85 °C.

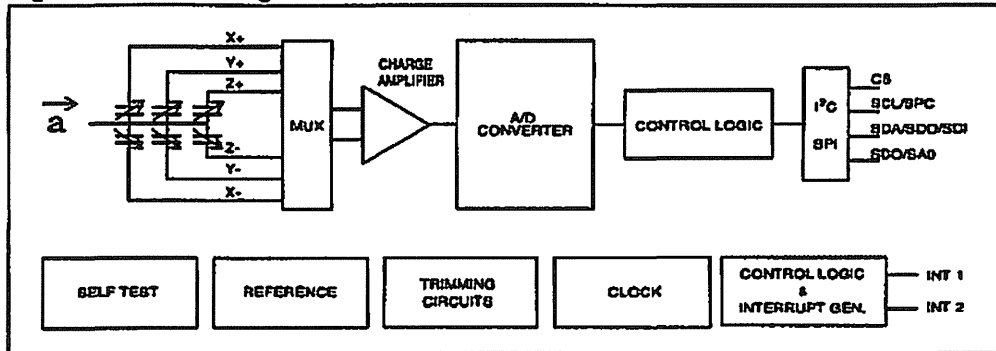
Table 1. Device summary

Order codes	Temperature range [°C]	Package	Packaging
LIS331DLH	-40 to +85	LGA 16	Tray
LIS331DLHTR	-40 to +85	LGA 16	Tape and reel

1 Block diagram and pin description

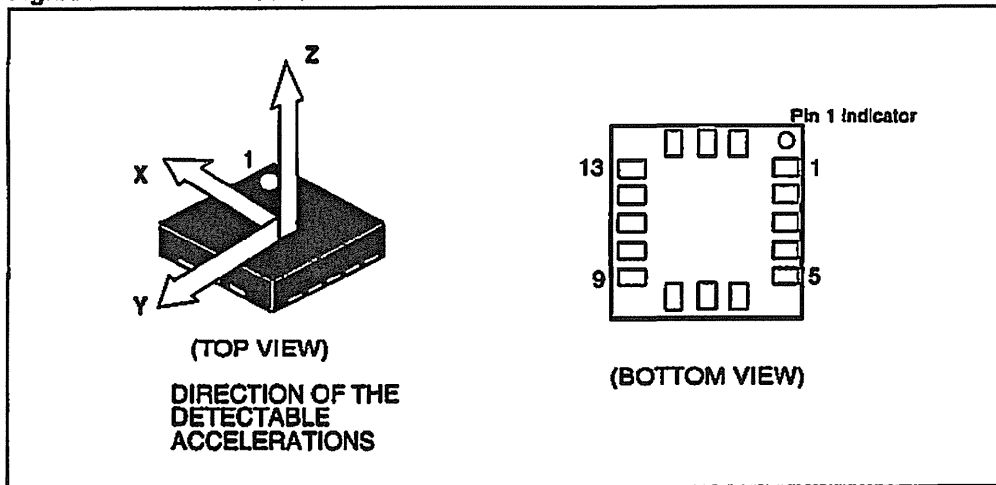
1.1 Block diagram

Figure 1. Block diagram



1.2 Pin description

Figure 2. Pin connection





LIS331DLH

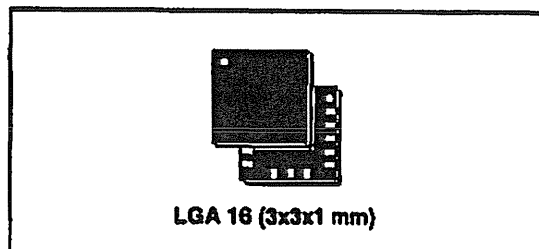
MEMS digital output motion sensor ultra low-power high performance 3-axes "nano" accelerometer

Features

- Wide supply voltage, 2.16 V to 3.6 V
- Low voltage compatible IOs, 1.8 V
- Ultra low-power mode consumption down to 10 μ A
- $\pm 2g/\pm 4g/\pm 8g$ dynamically selectable full-scale
- I²C/SPI digital output interface
- 16 bit data output
- 2 independent programmable interrupt generators for free-fall and motion detection
- Sleep to wake-up function
- 6D orientation detection
- Embedded self-test
- 10000 g high shock survivability
- ECOPACK[®] RoHS and "Green" compliant (see Section 8)

Applications

- Motion activated functions
- Free-fall detection
- Intelligent power saving for handheld devices
- Pedometer
- Display orientation
- Gaming and virtual reality input devices
- Impact recognition and logging
- Vibration monitoring and compensation



Description

The LIS331DLH is an ultra low-power high performance three axes linear accelerometer belonging to the "nano" family, with digital I²C/SPI serial interface standard output.

The device features ultra low-power operational modes that allow advanced power saving and smart sleep to wake-up functions.

The LIS331DLH has dynamically user selectable full scales of $\pm 2g/\pm 4g/\pm 8g$ and it is capable of measuring accelerations with output data rates from 0.5 Hz to 1 kHz.

The self-test capability allows the user to check the functioning of the sensor in the final application.

The device may be configured to generate interrupt signal by inertial wake-up/free-fall events as well as by the position of the device itself. Thresholds and timing of interrupt generators are programmable by the end user on the fly.

The LIS331DLH is available in small thin plastic land grid array package (LGA) and it is guaranteed to operate over an extended temperature range from -40 °C to +85 °C.

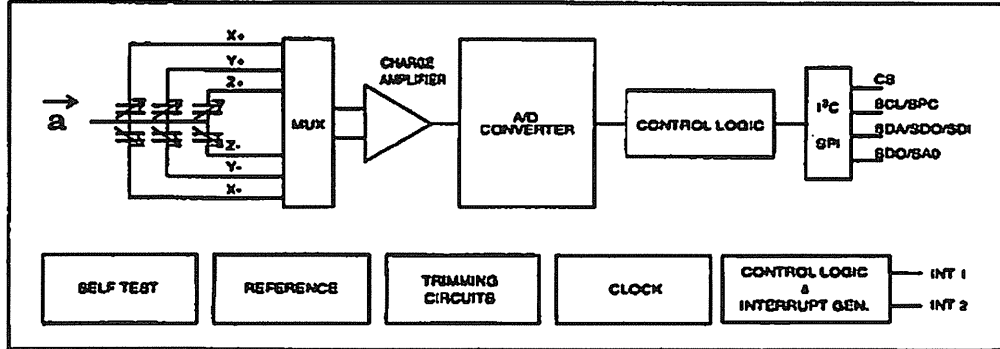
Table 1. Device summary

Order codes	Temperature range [°C]	Package	Packaging
LIS331DLH	-40 to +85	LGA 16	Tray
LIS331DLHTR	-40 to +85	LGA 16	Tape and reel

1 Block diagram and pin description

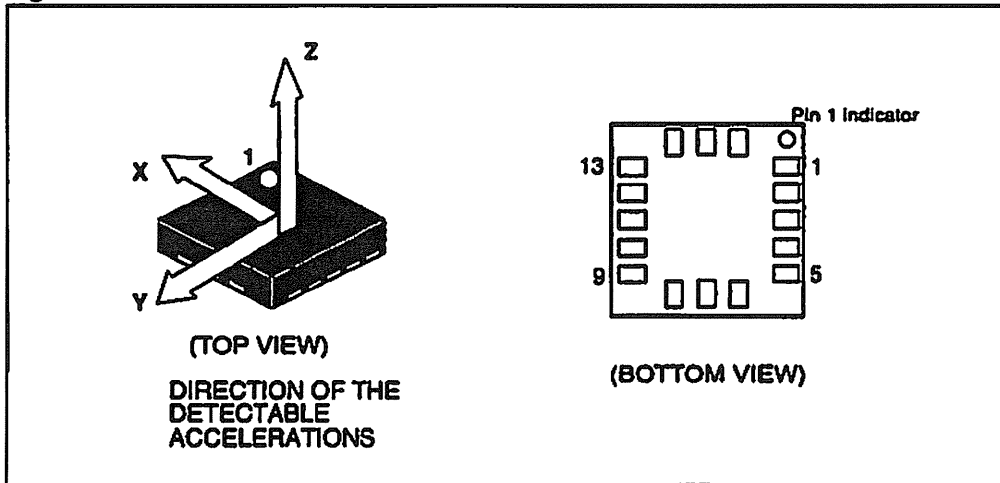
1.1 Block diagram

Figure 1. Block diagram



1.2 Pin description

Figure 2. Pin connection





LIS331HH

MEMS digital output motion sensor ultra low-power high full-scale 3-axes "nano" accelerometer

Preliminary data

Features

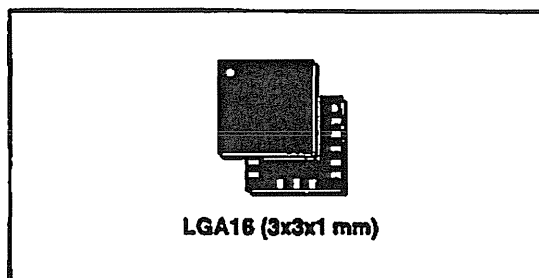
- Wide supply voltage, 2.16 V to 3.6 V
- Low voltage compatible IOs, 1.8 V
- Ultra low-current mode consumption down to 10 μ A
- $\pm 6g/\pm 12g/\pm 24g$ dynamically selectable full-scale
- I²C/SPI digital output interface
- 16 bit data output
- 2 independent programmable Interrupt engines
- Sleep to wake-up function
- 6D orientation detection
- Embedded self-test
- 10000 g high shock survivability
- ECOPACK[®] RoHS and "Green" compliant (see Section 8)

Applications

- Pedometer
- Gaming and virtual reality input devices
- Motion activated functions
- Impact recognition and logging
- Intelligent power saving for handheld devices
- Vibration monitoring and compensation

Description

The LIS331HH is an ultra low-power high performance high full-scale three axes linear



accelerometer belonging to the "nano" family, with digital I²C/SPI serial interface standard output.

The device features ultra low-power operational modes that allow advanced power saving and smart sleep to wake-up functions.

The LIS331HH has dynamically user selectable full scales of $\pm 6g/\pm 12g/\pm 24g$ and it is capable of measuring accelerations with output data rates from 0.5 Hz to 1 kHz. The self-test capability allows the user to check the functioning of the sensor in the final application.

The device contains 2 independent interrupt engines able to recognize dedicated inertial events.

Thresholds and timing of interrupt generators are programmable by the end user on the fly.

The LIS331HH is available in small thin plastic land grid array package (LGA) and it is guaranteed to operate over an extended temperature range from -40 °C to +85 °C.

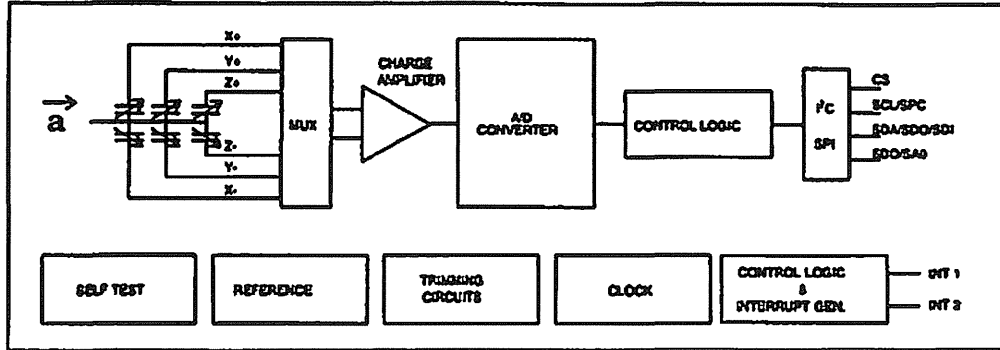
Table 1. Device summary

Order codes	Temperature range [°C]	Package	Packaging
LIS331HH	-40 to +85	LGA16	Tray
LIS331HHTR	-40 to +85	LGA16	Tape and reel

1 Block diagram and pin description

1.1 Block diagram

Figure 1. Block diagram



1.2 Pin description

Figure 2. Pin connection

