

平成 24 年度厚生労働省科学研究費補助金(地域医療基盤開発推進研究事業)
医療機器保守管理の適正実施にむけた諸課題の調査研究(H24-医療-指定-047)
分 担 研 究 報 告 書

B.2 株式会社 JMS

機種： JMS シリンジポンプ (SP-505D, SP-505, SP-115, SP-110)

B.2-1 使用者による保守点検事項(詳細については取扱説明書の保守点検の候を参照する事)

a. 使用前点検について

点検時期：毎回

点検内容(概略)：

- ① 本体及び付属品の破損
- ② 電源 ON 時の自己診断
- ③ シリンジメーカー一致の確認
- ④ 交流電源の接続および動作確認
- ⑤ [開始][停止・消音]スイッチの動作確認

b. 定期点検について

3 ヶ月に 1 回以上：内蔵バッテリーの点検

c. 定期交換部品について：記載なし

B.2-2 業者による保守点検事項

- ① 1 年に 1 回を目安に定期点検を行う。(SP-115, SP-110)
 - ② 1 - 2 年に 1 回を目安に定期点検を行う。(SP-505D, SP-505)
- 専用治工具、測定器を使用した点検調整及び補修

平成 24 年度厚生労働省科学研究費補助金(地域医療基盤開発推進研究事業)
医療機器保守管理の適正実施にむけた諸課題の調査研究(H24-医療-指定-047)
分担研究報告書

B.3 株式会社 TOP

機種： トップシリンジポンプ (TOP-5510, TOP-5500, TOP-5300, TOP-5100)

B.3-1 使用者による保守点検事項(詳細については取扱説明書の保守点検の候を参照する事

a. 使用前点検について：点検時期の記載なし

b. 定期点検について

6 か月に 1 度：

- ① 装置外観のチェック
- ② 輸液流量のチェック
- ③ 警報機能のチェック(シリンジ外れ警報、残量警報、閉塞・過負荷検出機能、閉塞検出圧測定)
- ④ バッテリーのチェック(TOP-5510 は 1 ヶ月毎にリフレッシュモードにする)
- ⑤ ヒューズのチェック(TOP-5500)

c. 定期交換部品について

- ① 2 年：内蔵バッテリー
- ② 6 年：モーターユニット、制御回路

B.3-2 業者による保守点検事項について

1 年に 1 回を目安に定期点検を行う。(専用治工具、測定器を使用した点検調整及び補修)

C. 使用前点検に関する各社のまとめ

C.1 輸液ポンプに関する使用前点検の項目のまとめ(順不同)

- ① 本体外観のチェック(傷・ワレ・変形、ドア部分の蝶番)
- ② ケーブルの破損(電源コード、滴下センサーのカールコード)
- ③ ポールクランプの状態(点滴スタンドにしっかりと固定することが可能か)
- ④ 薬液の固着(フィンガー、チューブクランプ、気泡センサー、圧力センサー)
- ⑤ 電源投入時のセルフチェックの動作(表示、ブザー音、エラー表示の有無)
- ⑥ フィンガーの動作
- ⑦ 内蔵バッテリーの状態(残量インジケーター)
- ⑧ 交流電源接続時の状態(AC/DC ランプの点灯)
- ⑨ チューブクランプの動作
- ⑩ 気泡センサー機能(JMS のみ)
- ⑪ ドアセンサーの機能(JMS のみ)
- ⑫ 輸液セットの滴下表示と本体の滴下表示の一致
- ⑬ フリーフローの有無(ドアとフィンガーとの密閉具合の確認)
(プライミングされた輸液セットを装着し、ローラクレンメを解除した後、滴下しないことを確認)
- ⑭ [開始]・[停止]・[消音]スイッチの動作

C.2 シリンジポンプに関する使用前点検の項目のまとめ(順不同)

- ① 本体外観のチェック(傷・ワレ・変形、パネルシートの亀裂)
- ② ケーブルの破損(電源コード)
- ③ ポールクランプの状態(点滴スタンドにしっかりと固定することが可能か)
- ④ 薬液の固着
- ⑤ 電源投入時のセルフチェックの動作(表示、ブザー音、エラー表示の有無)
- ⑥ 内蔵バッテリーの状態(残量インジケーター)
- ⑦ 交流電源接続時の状態(AC/DC ランプの点灯)
- ⑧ シリンジセレクターの動作
- ⑨ [開始]・[停止]・[消音]スイッチの動作

D. 定期点検の内容に関する各社の項目のリストアップ

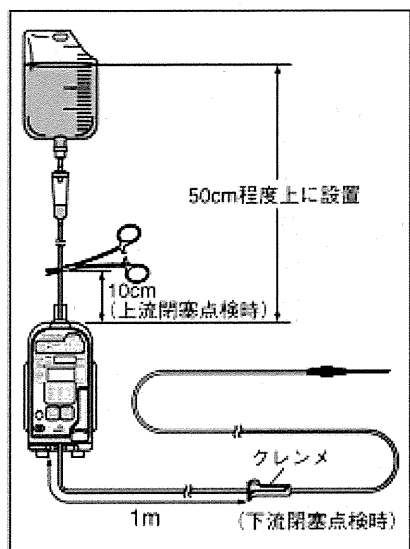
D.1 輸液ポンプの定期点検

D.1-1 閉塞圧の点検方法と使用器具

a. テルモ(TE-261)の場合

点検頻度：2 ヶ月に 1 回

点検方法：図と表を参照



	上流閉塞	下流閉塞
本体から鉗子までの距離	10 cm	—
本体からクレンメの距離	—	100 cm
流量の設定	120 mL/h	
予定量の設定	200 mL	
下流閉塞圧設定値	—	H
警報が発生するまでの時間	150 秒以内	10 - 70 秒

使用器具：

- ① テルフュージョンポンプ用輸液セット
- ② 輸液バック
- ③ 鉗子 1 本
- ④ ストップウォッチ

b. JMS(OT-808)の場合

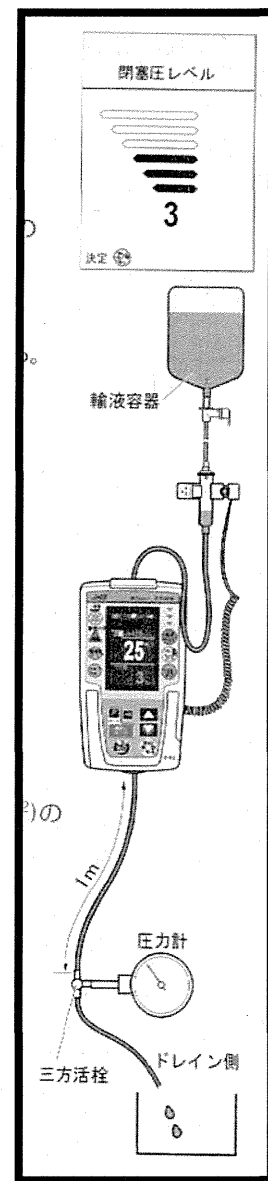
点検頻度：3 ヶ月に 1 回

点検方法：

- ① 各種設定メニュー画面で「閉塞圧レベル」を選択。
- ② 閉塞圧レベルを「3」に設定
- ③ 電源 OFF、再度電源 ON
- ④ 回路の接続
※本体から圧力計までの距離：1 m
- ⑤ 流量の設定 25 mL/h
- ⑥ 積算量が 1 mL になるまで運転
- ⑦ 三方活栓でドレイン側を閉塞
- ⑧ 圧力計の値 30 - 40 kPa で警報発生

使用器具：

- ① JMS 輸液セット(JY-で始まる品番のもの)
- ② 圧力計(200 kPa が測定できるもの)
- ③ 三方活栓
- ④ 輸液バック
- ⑤ 排液用受け皿



平成 24 年度厚生労働省科学研究費補助金(地域医療基盤開発推進研究事業)
 医療機器保守管理の適正実施にむけた諸課題の調査研究(H24-医療-指定-047)
 分担研究報告書

c. TOP(TOP-7100, TOP-2300)の場合

点検頻度：6 か月に 1 回

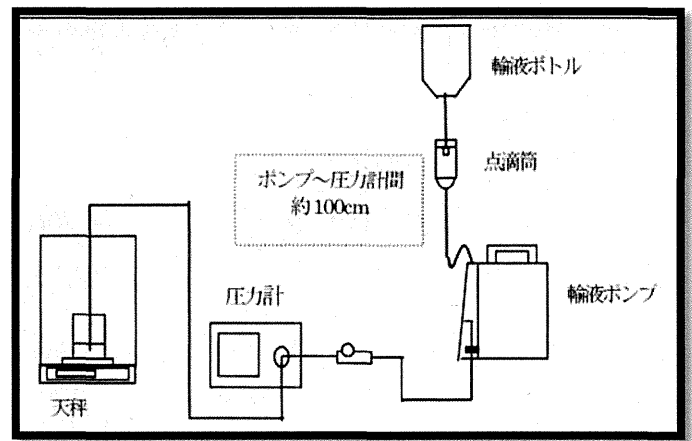
点検方法：

	TOP-7100	TOP-2300
輸液セットの指定	TOP-EH	任意
本体からローラクレンメまでの位置	指定なし	1 m
流量設定	100 mL/h	150 mL/h
閉塞設定	PL-2	—
警報発生時間	1 分未満	

※圧力計を用いた測定は、メンテナンス研修受講が必須

使用器具：

- ① 輸液セット
- ② 輸液バック
- ③ ストップウォッチ



D.1-2 流量の点検方法と使用器具

a. テルモ(TE-261)の場合

点検頻度：2 ヶ月に 1 回

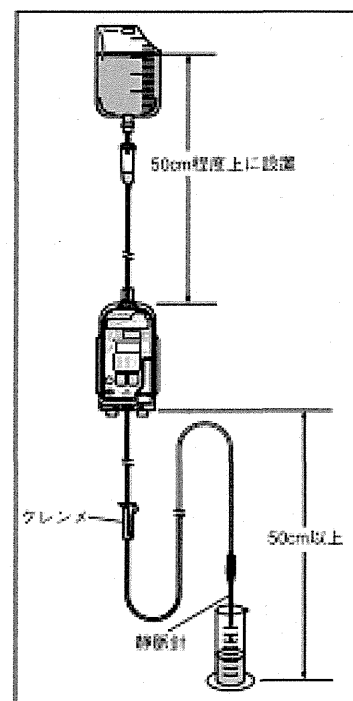
点検方法：

本体と輸液バックの水面の位置は 50 cm 程度

- ① 本体とメスシリンダーの位置は 50 cm 以上
- ② 流量設定 120 mL/h
- ③ 予定量設定 20 mL
- ④ 上記設定でならし運転 10 分間
- ⑤ 輸液完了したら停止
- ⑥ 積算クリア(2 秒以上長押し)
- ⑦ 再度輸液開始(メスシリンダーで測定)
- ⑧ 輸液完了したら停止
- ⑨ メスシリンダーの液量 18 - 22mL

使用器具：

- ① テルフュージョンポンプ用輸液セット
- ② 輸液バック
- ③ メスシリンダー



b. JMS(OT-808)の場合

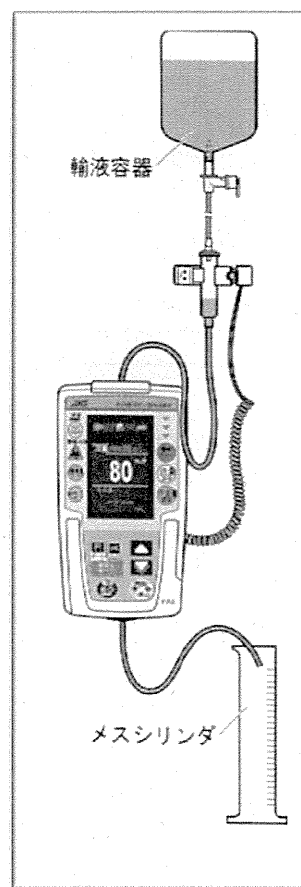
点検頻度：3 ヶ月に 1 回

点検方法：

- ① 本体と輸液バックの水面の位置は指定なし
- ② 本体とメスシリンダーの位置は指定なし
- ③ 輸液セット設定は、装着した輸液セットに合わせる
- ④ 流量設定 80 mL/h
- ⑤ 予定量設定 「-----」
- ⑥ 輸液スタートと同時にストップウォッチを開始
- ⑦ 60 分後に停止
- ⑧ メスシリンダーの液量を計測
(実測 mL-80) ÷ 80 × 100 = 流量精度
- ⑨ 流量精度 ±10%以内

使用器具：

- ① JMS 輸液セット
- ② 輸液バック
- ③ メスシリンダー
- ④ ストップウォッチ



平成 24 年度厚生労働省科学研究費補助金(地域医療基盤開発推進研究事業)
 医療機器保守管理の適正実施にむけた諸課題の調査研究(H24-医療-指定-047)
 分担研究報告書

c. TOP(TOP-7100, TOP-2300)の場合

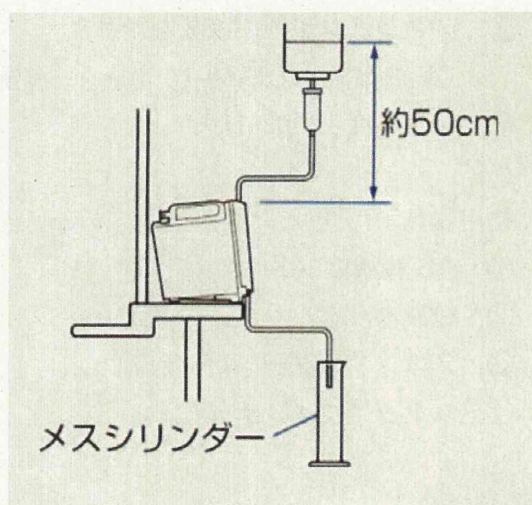
点検頻度：6 か月に 1 回

点検方法：

	①TOP-7100	②TOP-2300
輸液セットの指定	TOP-EH	TOP-EH
本体からローラクレンメまでの位置	指定なし	50 cm
流量設定	300 mL/h	150 mL/h
測定時間	10 分	6 分
メスシリンダーの水量	47.5 - 52.5 mL	14.0 - 16.0 mL

使用器具

- ① 輸液セット
- ② 輸液バック
- ③ メスシリンダー
- ④ ストップウォッチ



平成 24 年度厚生労働省科学研究費補助金(地域医療基盤開発推進研究事業)
医療機器保守管理の適正実施にむけた諸課題の調査研究(H24-医療-指定-047)
分担研究報告書

D.1-3. 内蔵バッテリーの点検方法

a. テルモ(TE-261)の場合

点検頻度：1 ヶ月に 1 回

点検手順

① 充電：電源切で交流電源にて 15 時間以上充電する。

② 放電：内蔵バッテリーで流量 25 mL/h、予定量「-----」でシャットダウンするまで動作させる。

動作時間の判定	原因	対処方法
90 分以上(新品は約 3 時間)	正常	
90～110 分	内蔵バッテリーの劣化が始まって来ている	しばらくは使用可能
90 分未満	内蔵バッテリーが劣化してきている	内蔵バッテリーの交換が必要
動作中に「バッテリー」ランプが 3 個または 2 個点灯からすぐに 1 個点滅に変わった	内蔵バッテリーが劣化している	バッテリーの交換が必要

③ 充電：再び電源切で交流電源にて 15 時間以上充電する。

動作時間の判定	原因	対処方法
2 個または 3 個の「バッテリー」が点灯する	正常	
3 個の「バッテリー」ランプが点滅する	内蔵バッテリーの劣化している 充電回路が故障している	メーカーによる修理 内蔵バッテリー交換が必要
1 個の「内蔵バッテリー」ランプしか点灯しない。	内蔵バッテリーが劣化してきている	バッテリーの交換が必要
2 個の「バッテリー」ランプが点灯する	内蔵バッテリーの劣化が始まり 動作時間が短くなって来ている	しばらくは使用可能

平成 24 年度厚生労働省科学研究費補助金(地域医療基盤開発推進研究事業)
 医療機器保守管理の適正実施にむけた諸課題の調査研究(H24-医療-指定-047)
 分担研究報告書

D.1-4 輸液ポンプの定期点検(閉塞圧、流量測定、内蔵バッテリー)のまとめ

【閉塞圧の測定】

	テルモ	JMS	TOP
点検頻度	2 ヶ月毎	3 ヶ月毎	6 ヶ月毎
必要な測定器具	ストップウォッチ 鉗子	圧力計	ストップウォッチ
圧力設定モード	なし 通常画面	あり 閉塞圧レベルを選択する 必要あり	なし 通常画面
本体と輸液バック 本体と測定器具までの 距離の指定	あり 上部閉塞：10 cm 下部閉塞：100 cm	指定なし	あり(機種依存) 下部閉塞：100 cm
流量の設定	120 mL/h	25 mL/h	100 - 150 mL/h (機種依存)
予定量の設定	200 mL	指定なし	指定なし
閉塞圧レベル	H	指定なし	PL-2
閉塞圧の判定	1 分未満	圧力計の値 30 - 40kPa	1 分未満

平成 24 年度厚生労働省科学研究費補助金(地域医療基盤開発推進研究事業)
 医療機器保守管理の適正実施にむけた諸課題の調査研究(H24-医療-指定-047)
 分担研究報告書

【流量の測定】

	テルモ	JMS	TOP
点検頻度	2 ヶ月毎	3 ヶ月毎	6 ヶ月毎
必要な測定器具	メスシリンダー	メスシリンダー ストップウォッチ	メスシリンダー ストップウォッチ
流量設定モード	なし 通常画面	なし 通常画面	なし 通常画面
流量の設定	25 mL/h	80 mL/h	300 - 150 mL/h (機種依存)
本体と測定器具までの 距離の指定	あり 上部 : 50 cm 程度 下部 : 50 cm 以上	指定なし	あり(機種依存) 下部 : 約 50 cm
予定量の設定	20 mL	指定なし	指定なし
測定時間 (ストップウォッチ)	なし	60 分	10 - 6 分 (機種依存)
流量の判定	メスシリンダーの液量 18 - 22 mL	$(\text{実測 mL} - 80) \div 80$ $\times 100 = \text{流量精度}$ ※流量精度 $\pm 10\%$ 以内	47.5 - 52.5 mL 14.0 - 16.0 mL (機種依存)

【内蔵バッテリーの測定】

	テルモ	JMS	TOP
点検頻度	1 ヶ月毎	3 ヶ月毎	6 ヶ月毎
必要な測定器具	ストップウォッチ	ストップウォッチ	ストップウォッチ
流量設定モード	なし 通常画面	なし 通常画面	なし 通常画面
流量の設定	25 mL/h	100 mL/h	25 mL/h
輸液停止まで時間 【合格】	90 - 110 分以上	60 分以上 (警報発生までの時間)	7100 : 60 - 90 分以上 2300 : 120 - 180 分以上
輸液停止まで時間 【不良】	90 分未満	60 分未満	7100 : 60 分未満 2300 : 120 分未満

D-2. シリンジポンプの定期点検

D.2-1. 閉塞圧の点検方法と使用器具

a. テルモ(TE-351, TE-532)の場合

点検頻度：2 か月に 1 回

点検方法：

- ① [F1]スイッチを押しながら[電源]スイッチを押し、電源を入れる。
※点検画面が表示される。
- ② [F2/▼]スイッチで[2. 閉塞検出点検]を選択し、[F3/OK]スイッチを押す。
- ③ 以下画面の指示に従って以下の点検を行う。
- ④ 水の入ったシリンジ(50 mL)を本体に装着する。
- ⑤ シリンジに、翼付静注針をしっかりと接続する。
- ⑥ [早送り]スイッチを押したままの状態ですら針の先端まで水を満たす。
- ⑦ チューブの途中を鉗子で挟み、[開始]スイッチを押す。
- ⑧ 判定：シリンジから鉗子までの距離が 5 mm 以内で、
閉塞警報発生までの時間が約 50 - 180 秒であれば合格。

b. JMS(SP-505)の場合

点検頻度：3 か月に 1 回

点検方法：

- ① JMS 20 mL シリンジに水を 10 mL 程度入れてセットする。
- ② シリンジの先にチューブを介して圧力計を取付ける。
- ③ 流量を 50 mL/h、閉塞圧設定を M に設定し、開始スイッチを押す。
- ④ 閉塞警報が発生すること。
- ⑤ 判定：警報が発生した時の圧力値が 50 - 90 kPa であれば合格。

c. TOP(TOP-5510)の場合

点検頻度：6 か月に 1 回

点検方法：

- ① 閉塞検知圧力を 50 mL-3 に設定する。
- ② 50 mL のシリンジに水を吸い上げ、エクステンションチューブを取付ける。
- ③ 電源を入れてシリンジをポンプに取り付け、1 mL 程度早送りをしてプライミングをする。
- ④ 流量設定を 50 mL/h に設定し、ポンプを駆動させる。
- ⑤ 1 分以上経過後、チューブのシリンジ出口付近 5 mm 以内を鉗子クランプする。
- ⑥ 判定：警報発生までの時間が、40 - 110 秒以内であれば合格。

D. 2-2 流量の点検方法と使用器具

a. テルモ(TE-351, TE-532)の場合

点検頻度：2 か月に 1 回

点検方法：

- ① [F1]スイッチを押しながら[電源]スイッチを押し、電源を入れる。
※点検画面が表示される。
- ② [F2/▼]スイッチで[1. 流量精度点検]を選択し、[F3/OK]スイッチを押す。
- ③ 以下画面の指示に従って以下の点検を行う。
- ④ 水の入ったシリンジ(50 mL)を本体に装着する。
- ⑤ シリンジに、翼付静注針をしっかりと接続する。
- ⑥ [早送り]スイッチを押したままの状態で針の先端まで水を満たす。
- ⑦ 翼付静注針の先をメスシリンダーに入れ、流量を 70 mL/h、点検時間を 30 分に設定する。
- ⑧ メスシリンダーの水の量を測定し画面に表示された範囲内かどうか入力すると点検結果が表示される。
- ⑨ 判定：積算量が 35 mL、メスシリンダーの液量が 34 - 36 mL 以内であれば合格。

b. JMS(SP-505)の場合

点検頻度：6 か月に 1 回

点検方法：

- ① テストモード、テスト 6 番へと切り替える。
- ② JMS50mL シリンジに水を 30mL 入れ、翼付針(21 - 23 G)をシリンジの先端にセットする。
- ③ 流量を 300.0 mL/h へ設定し、早送りスイッチを押し、先端部分まで水を満たす。
- ④ 容器の重さを電子天秤で量る。
- ⑤ 容器の中に針先を入れる。
- ⑥ 重量が安定したところを確認した後、開始スイッチを押す。
- ⑦ 5 分間自動注入した後、注入量から注入精度を計算する。
精度±3%、注入精度=(注入量〇〇.〇〇 g-25.0 g)÷ 25.0 g × 100
- ⑧ 判定：注入量が 24.25 - 25.75 g であれば合格。

平成 24 年度厚生労働省科学研究費補助金(地域医療基盤開発推進研究事業)
医療機器保守管理の適正実施にむけた諸課題の調査研究(H24-医療-指定-047)
分担研究報告書

c. TOP(TOP-5510)の場合

点検頻度：6 か月に 1 回

点検方法：

- ① 50 mL のシリンジに水を吸い上げ、エクステンションチューブ(X1-100)を取付ける。
- ② 電源を入れてシリンジをポンプに取り付け、1 mL 程度早送りをしてプライミングをする。
- ③ 容器(メスシリンダー)の重さを電子天秤で量る。
- ④ 容器(メスシリンダー)に針先を入れる。
- ⑤ 重量が安定したところを確認した後、開始スイッチを押す。
- ⑥ 流量設定を 60 mL/h に設定し、ポンプを駆動させる。
- ⑦ 10 分間自動注入した後、注入量から注入精度を計算する。
精度 $\pm 3\%$ 、注入精度 = (注入量〇〇.〇〇 g - 10.0 g) \div 10.0 g $\times 100$
- ⑧ 判定：注入量が 9.7 - 10.3 g であれば合格。

D.2-3 内蔵バッテリーの点検方法と使用器具

a. テルモ(TE-351, TE-532)の場合

点検頻度：3 か月に 1 回

点検方法：

- ① [F1]スイッチを押しながら[電源]スイッチを押す、電源を入れる。
※点検画面が表示される。
- ② [F2/▼]スイッチで[3. バッテリー点検]を選択し、[F3/OK]スイッチを押す。
- ③ 電源ケーブルを接続し[開始]スイッチを押す。
- ④ 以下点検(⑤ - ⑦)を自動的に行い、点検結果が画面に表示される。
- ⑤ 充電：最大 5 - 6 時間程度
- ⑥ 放電：最大 3 - 4 時間程度
- ⑦ 充電：最大 5 - 6 時間程度 (⑤ - ⑦までで合計 15 時間程度)
- ⑧ 判定：「問題がないレベルです」⇒ 合格
「内蔵バッテリーの交換を準備して下さい」⇒ 合格
「内蔵バッテリーを交換して下さい」⇒ 不良

平成 24 年度厚生労働省科学研究費補助金(地域医療基盤開発推進研究事業)
医療機器保守管理の適正実施にむけた諸課題の調査研究(H24-医療-指定-047)
分担研究報告書

b. JMS(SP-505)の場合

点検頻度：12 か月に 1 回

点検方法：

- ① 充電：電源切りで 15 時間以上充電する。
- ② 放電：内蔵バッテリー駆動の状態 で流量 5mL/h にする。
- ③ 輸液開始時間を確認し、開始ボタンを押して輸液を開始する。
- ④ 判定：電源が切れるまでの時間が 60 分以上 ⇒ 合格 ※新品は 2 時間以上動作する。
// 時間が 30 未満 ⇒ 不良
- ⑤ 再充電：再び電源切りで交流電源にて 15 時間以上充電する。

c. TOP(TOP-5510)の場合

点検頻度：1 か月に 1 回(内蔵バッテリーのリフレッシュ)

点検方法：

- ① 充電：電源切りの状態で 6 時間以上充電する。
- ② 放電：特殊モードを立ち上げる(暗証番号あり)。
- ③ 放電：画面に内蔵バッテリーの充電状態が mAh で表示され、「1」キーを押して放電を開始する。内蔵バッテリーの放電が開始されると、表示されている数値がカウントダウンされる。
完全放電まで約 2 時間
- ④ 充電：バッテリーリフレッシュ後、自動的に充電が開始される。
- ⑤ 判定：バッテリーリフレッシュ後にバッテリー・インジケータが 3 つ表示 ⇒ 合格
// バッテリー・インジケータが 2 つ以下 ⇒ 不良

平成 24 年度厚生労働省科学研究費補助金(地域医療基盤開発推進研究事業)
 医療機器保守管理の適正実施にむけた諸課題の調査研究(H24-医療-指定-047)
 分担研究報告書

D.2-4 シリンジポンプの定期点検(閉塞圧、流量測定、内蔵バッテリー)のまとめ

【閉塞の点検】

	テルモ	JMS	TOP
点検頻度	2 ヶ月毎	3 ヶ月毎	6 ヶ月毎
必要な測定器具	ストップウォッチ	圧力計	ストップウォッチ
特殊モード	あり 点検画面 「圧力検出点検」	なし	なし
シリンジサイズの指定	50 mL	20 mL	50 mL
シリンジとチューブの 閉塞部位までの距離	あり シリンジから 5 mm 以内	指定なし	あり シリンジから 5 mm 以内
流量の設定	なし	50 mL/h	50 mL/h
閉塞圧の判定	50 - 180 秒	圧力計の値 50 - 90 kPa	40 - 110 秒

【流量の測定】

	テルモ	JMS	TOP
点検頻度	2 ヶ月毎	6 ヶ月毎	6 ヶ月毎
必要な測定器具	メスシリンダー	メスシリンダー 電子天秤 ストップウォッチ	メスシリンダー 電子天秤 ストップウォッチ
流量設定モード	あり 点検画面 「流量精度点検」	なし	なし
シリンジサイズの指定	50 mL	50 mL	50 mL
流量の設定	70 mL/h	300 mL/h	60 mL/h
測定時間	設定画面で 30 分を指定する	5 分	10 分
流量の判定	メスシリンダーの液量 34 - 36 mL	電子天秤の値 (実測 mL - 25.0 g) ÷ 25.0 × 100 = 流量精度 ※流量精度 ± 3% 以内	電子天秤の値 (実測 mL - 10.0g) ÷ 10.0 × 100 = 流量精度 ※流量精度 ± 3% 以内

平成 24 年度厚生労働省科学研究費補助金(地域医療基盤開発推進研究事業)
 医療機器保守管理の適正実施にむけた諸課題の調査研究(H24-医療-指定-047)
 分 担 研 究 報 告 書

【内蔵バッテリーの測定】

	テルモ	JMS	TOP
点検頻度	3 ヶ月毎	12 ヶ月毎	6 ヶ月毎 (機種により 1 ヶ月毎)
必要な測定器具	ストップウォッチ	ストップウォッチ	ストップウォッチ
流量設定モード	あり 点検画面 「バッテリー点検」	なし 通常画面	あり 特殊モード 「バッテリーリフレッシュ」
充電時間	自動 最大 5 - 6 時間程度	15 時間以上	6 時間以上
流量の設定	なし 自動	5 mL/h	なし 自動
輸液停止まで時間 【合格】	画面に メッセージを表示 「問題がないレベル」	60 分以上	なし 自動的に放電完了から 再充電が始まる。 フル充電時のバッテリー・インジケータが 3 つ点灯
輸液停止まで時間 【不良】	画面に メッセージを表示 ※上記以外の メッセージ	30 分未満	フル充電時のバッテリー・インジケータが 2 つ以下

E. 日常点検および定期点に関する問題点の整理

- ① メーカーや機種によって点検時期が異なる。
- ② メーカーによって点検方法が異なる。
- ③ 同一メーカーでも機種によって点検法が異なる。
- ④ メーカーや機種によって点検器具が異なる(専用器具を指定される場合あり)。
- ⑤ メーカーによって用語の名称が異なる。
- ⑥ メーカーや機種によって合否の判定基準が異なる。
- ⑦ 定期点検を行うときに、「特殊画面」「点検画面」を選択する機種がある。
- ⑧ メーカーの講習を受けないと「保守点検マニュアル」を配布されない場合がある。

III. 添付資料
