

厚生労働科学研究費補助金研究報告書

平成25年 3月 9日

厚生労働大臣 田村 憲久 殿

住 所 〒112-0011 東京都文京区千石 3 - 1 7 - 6 - 1 0 3  
フリガナ ヤ ハ タ カ オ  
研究者 氏 名 矢 部 多 加 夫 印  
(所属研究機関 国立病院機構東京医療センター)

平成24年度厚生労働科学研究費補助金( 障害者対策総合 研究事業)に係わる研究事業を完了したので次のとおり報告する。

研究課題名 : 聴覚障害災害時要援護者支援情報システム開発研究 (24161201)

国庫補助金精算所要額 : 金 12,716,000 円也 (うち間接経費 2,920,000 円)

1. 厚生労働科学研究費補助金研究報告書表紙
2. 厚生労働科学研究費補助金研究報告書目次
3. 厚生労働科学研究費補助金総括研究報告書
4. 厚生労働科学研究費補助金分担研究報告書
5. 研究成果の刊行に関する一覧表
6. 研究成果による特許権等の知的財産権の出願・登録状況 特になし。
7. 健康危険情報 特になし。

**厚生労働科学研究費補助金**

**障害対策総合研究事業**

**災害時の聴覚障害者情報支援システム開発研究**

**平成24年度 総括研究報告書**

**研究代表者 矢部 多加夫**

**平成25年(2013年)4月**

## 目次

- ・ 総括研究報告書

災害時の聴覚障害者情報支援システム開発研究

- ・ 分担研究報告書

- 1．聴覚障害災害時要援護者支援情報機器システム

- 矢部多加夫、伊藤篤

- 2．聴覚障害災害時要援護者支援情報機器システム実証評価

- 矢部多加夫、角田晃一

- ・ 研究成果の刊行に関する一覧表

- ・ 研究成果の刊行物・別刷

- ・ 第一回・第二回斑会議議事録

# ．総括研究報告書

厚生労働科学研究費補助金（障害対策総合研究事業）  
総括研究報告書

災害時の聴覚障害者情報支援システム開発研究

研究代表者 矢部多加夫

国立病院機構東京医療センター人工臓器・機器開発研究部 研究員  
東京都立広尾病院耳鼻咽喉科 部長

## 研究要旨

災害時に聴覚障害者により十分な被災情報、物的支援が得られず、生命、身体及び財産に損害を被る可能性が高い、聴覚障害災害時要援護者支援情報機器を開発し長期実証実験（1年目）を行った。

聴覚障害災害時要援護者の災害時の不利益について実施した調査記録からは、難聴の程度にかかわらず聴覚障害者にとっては視覚情報が決定的に重要で、特に必要な情報は被災時の避難情報と避難所での生活情報であった。これらの知見に基づき、アンドロイド端末（災害避難情報発信者用）、WiFiメール機能、グーグルクラウド、フラッシュライト付き視覚情報表示ディスプレイ（情報受信者用）から構成される支援情報機器を開発した。

平成24年8月 - 25年3月の期間、宮城県立聴覚支援学校（宮城県仙台市太白区八本松7 - 29）においてアンドロイド端末10台、フラッシュライト付き視覚情報表示ディスプレイ5台から構成される支援情報システムを設置、試験稼働を開始した。当初採用規格であったBluetoothではアンドロイド端末 - 視覚情報表示ディスプレイ間の通信は十分ではなかったが、WiFiメール機能への変更により改善された。また建物の多数階間の通信では十分に到達しないことがあったが、WiFiメール機能の規格を強化することで問題は解決された。通信内容は試験稼働時には限られた発災・避難定型文であったが、その後平常時通信内容も追加した。

学園祭、避難訓練などの機会を利用して支援情報システム評価のアンケート、ヒアリングを実施した。対象は計109名、聴覚障害者75名、対照健聴者34名であった。アンケート内容は、表に示すように、1) LED表機器について、2) 表示文字の色、3) 表示文字の速度、4) 表示文字の出し方の4項目である。結果は、1) 女性51名、男性58名、一般来校者54名、小学部11名、中学部19名、高等部・専攻科25名、補聴器利用有り75名、なし75名、LED表示認知96名 (88%)、表示内容理解 (86%)、LED表示器利便性(92%)。2) 色の読みやすい条件：15m赤 > 10m赤 > 10m緑 > 15m緑。3) 読みやすい文字速度は15m緑・高速が、4) 読みやすい文字の出し方は15m緑・スクロール有が高評価であった。全体の結果としては、スクロールは有った方が良く、文字速度は高速の方が読みやすいが、文字色による差はなかった。聴覚障害者群では条件による差はなかったが、全体、聴覚障害者群ともに最も読みやすい条件は15m緑・高速であった。

LED表示認知 (88%)、内容理解 (86%)、利便性評価 (92%)といずれも高値で、支援情報機器新システムに対する評価は高かった。LED表示条件としては今回の検討からは15m緑・高速スクロールの条件が高い視認性を示した。

以上の結果より難聴者・健聴者双方から本支援情報システムの評価は高く、また表示様式の視認性にも一定の傾向が見られた。結果を基に情報通信のハード面の機能強化、ソフト面での視認性改善が必要であると考えられた。

## 研究分担者、研究協力者・所属機関名及び所属機関における役職名

角田晃一・国立病院機構東京医療センター人工臓器・機器開発研究部 部長  
伊藤 篤・KDDI 研究所アプリケーションプラットフォームグループ 主幹エンジニア

### A．研究目的

災害時に各種の身体的障害、コミュニケーション障害により十分な被災情報、物的支援が得られず、生命、身体及び財産に損害を被る可能性が高い、災害時要援護者（Children、Handicapped、Elderly people、Chronically ill、Tourists、CHECT）の中で、聴覚障害災害時要援護者を対象にした支援情報機器開発研究を行う。

鳥取西部地震、阪神淡路大震災の事例について調査の結果、聴覚障害者にとって視覚情報が決定的に重要で、特に必要な情報は被災時の避難情報と避難所での生活情報であった。これらの知見に基づき、携帯端末機器を利用した電光表示装置による聴覚障害災害時要援護者支援情報機器を開発、長期実証実験を実施する。

### B．方法

支援情報機器システムは、アンドロイド端末、WiFiメール機能、グーグルクラウド、フラッシュライト付き視覚情報表示ディスプレイから構成される。従来のコンピューター利用は、ユーザーが装置と各種ソフトを自身で保有管理していたのに対し、クラウドコンピューティングでは最低限の接続環境のみを用意しインターネット上で各種ソフトを利用して作業を進める。アンドロイド端末は支援学校教諭、難聴支援団体が保持し非常時、あるいは平常時の通信時に送信する。

実証試験・アンケート評価は、宮城県立聴覚支援学校で実施する。システムはアンドロイド携帯端末10台、中型視覚情報表示ディスプレイ5台から構成される。アンドロイド携帯端末からの情報はクラウドネットワークを介して校内各所、教室などに設置されたフラッシュライト付き視覚情報表示ディスプレイに表示され、聴覚障害を有する生徒に視覚情報として伝える。災害訓練、学園祭模擬表示、体育会、不審者侵入時訓練、火災予防訓練など各種イベント時にアンケート調査を施行した。アンケート内容は、1) LED表機器について、2) 表示文字の色、3) 表示文字の速度、4) 表示文字の出し方の4項目である。

### C．結果と考察

対象は計109名、聴覚障害者75名、対照健聴者34名であった。結果は、1) 女性51名、男性58名、一般来校者54名、小学部11名、中学部19名、高等部・専攻科25名、補聴器利用有り75名、なし75名、LED表示認知96名(88%)、表示内容理解(86%)、LED表示器利便性(92%)。2) 色の読みやすい条件：15m赤 > 10m赤 > 10m緑 > 15m緑。3) 読みやすい文字速度は15m緑・高速が、4) 読みやすい文字の出し方は15m緑・スクロール有が高評価であった。全体の結果としては、スクロールは有った方が良く、文字速度は高速の方が読みやすいが、文字色による差はなかった。聴覚障害者群では条件による差はなかったが、全体、聴覚障害者群ともに最も読みやすい条件は15m緑・高速であった。

LED表示認知(88%)、内容理解(86%)、利便性評価(92%)といずれも高値で、支援情報機器新システムに対する評価は高かった。LED表示条件としては今回の検討からは15m緑・高速スクロールの条件が高い視認性を示した。

### D．結果

以上の結果より難聴者・健聴者双方から本支援情報システムの評価は高く、また表示様式の視認性にも一定の傾向が見られた。結果を基に情報通信のハード面の機能強化、ソフト面での視認性改善が必要であると考えられた。本システムは、アンドロイド端末のメール機能を使用して

クラウド連携、アドホックネットワークを構築し表示器に表示するもので、大規模な取り付け作業無しで手軽に即時に多くの人々に情報発信できる点が独創的で国際的にも類を見ないものである。アンケート評価、ヒアリング結果をハードとソフト面にフィードバックし、さらにシステム全体の総合評価を行い、機器とシステムの向上・完成を目指す。

F．健康危機情報  
特になし。

G．研究発表

1．学会発表

1．第18回日本集団災害医学会 2013.01.23-25 神戸

聴覚障害災害時要援護者支援情報機器評価(5)

矢部多加夫、伊藤篤

2．AHSP2013 2013.3.6-8 メキシコシティ

Performance evaluation of information delivery system in a major disaster for deaf people based on embedded web system

Atsushi Ito, Takao Yabe, Koichi Tsunoda, Yuko Hiramatsu, Yu Watanabe, Masahiro Fujii Yoshiaki

H．知的財産権の出願・登録状況

1．特許取得

該当なし

2．実用新案登録

該当なし

3．その他

該当なし

図1. 聴覚障害災害時要援護者支援情報機器構成図



図2 宮城県立聴覚支援学校に設置した視覚情報表示ディスプレイ







表1. アンケート用紙

ひょうじき  
LED表示機についてお聞きします

チェック (  ) してください。

また、( ) の中には、数字か文字を入れてください。

せいべつ  
性別

男

女

しよぞく・ねんれい  
所属・年齢

いっぱんらいこうしゃ  
一般来校者

ねんれい ( ) さい  
年齢 ( ) 歳

( 本校 )

しょうがくぶ  
小学部

ちゅうがくぶ  
中学部

こうとうぶ  
高等部・専攻科

ねんせい  
学年 ( ) 年生

ほちょうきりよう  
補聴器利用

あり

なし

ひょうじき  
LED表示器に気がつきましたか？

気づいた

気づかなかった

ひょうじないよう  
表示内容はわかりましたか？

よくわかった

だいたいわかった

あまりわからなかった

わからなかった

ひょうじき じょうほうでんたつ べんり  
LED表示器は、情報伝達に 便利だと感じましたか？

べんり  
便利

どちらかといえば便利

べんり かん  
あまり便利と感じない

わからない

(以下の項目は、調査員が記載をお願いします)

文字の色についてお聞きします

- ( 1 )      表示した文字についてお聞きします。( 10m, 緑 )  
読みやすい                      読みにくい
- ( 2 )      表示した文字についてお聞きします。( 10m, 赤 )  
読みやすい                      読みにくい
- ( 3 )      表示した文字についてお聞きします。( 15m, 緑 )  
読みやすい                      読みにくい
- ( 4 )      表示した文字についてお聞きします。( 15m, 赤 )  
読みやすい                      読みにくい

### 文字の速度について伺います

- ( 5 ) 表示した文字についてお聞きします。( 10m, 緑, 低速 )  
読みやすい 読みにくい
- ( 6 ) 表示した文字についてお聞きします。( 10m, 赤, 低速 )  
読みやすい 読みにくい
- ( 7 ) 表示した文字についてお聞きします。( 10m, 緑, 高速 )  
読みやすい 読みにくい
- ( 8 ) 表示した文字についてお聞きします。( 10m, 赤, 高速 )  
読みやすい 読みにくい
- ( 9 ) 表示した文字についてお聞きします。( 15m, 緑, 低速 )  
読みやすい 読みにくい
- ( 10 ) 表示した文字についてお聞きします。( 15m, 赤, 低速 )  
読みやすい 読みにくい
- ( 11 ) 表示した文字についてお聞きします。( 15m, 緑, 高速 )  
読みやすい 読みにくい
- ( 12 ) 表示した文字についてお聞きします。( 15m, 赤, 高速 )  
読みやすい 読みにくい

### 文字の出し方について伺います

- ( 1 3 ) 表示した文字についてお聞きします。( 10m, 緑, スクロール有 )  
読みやすい 読みにくい
- ( 1 4 ) 表示した文字についてお聞きします。( 10m, 赤, スクロール有 )  
読みやすい 読みにくい
- ( 1 5 ) 表示した文字についてお聞きします。( 10m, 緑, スクロール無 )  
読みやすい 読みにくい
- ( 1 6 ) 表示した文字についてお聞きします。( 10m, 赤, スクロール無 )  
読みやすい 読みにくい
- ( 1 7 ) 表示した文字についてお聞きします。( 15m, 緑, スクロール有 )  
読みやすい 読みにくい
- ( 1 8 ) 表示した文字についてお聞きします。( 15m, 赤, スクロール有 )  
読みやすい 読みにくい
- ( 1 9 ) 表示した文字についてお聞きします。( 15m, 緑, スクロール無 )  
読みやすい 読みにくい
- ( 2 0 ) 表示した文字についてお聞きします。( 15m, 赤, スクロール無 )  
読みやすい 読みにくい

アンケートは、これで<sup>しゅうりょう</sup>終了です。どうもありがとうございました。

表2 . アンケート結果

	条件	読みやすい	読みにくい	
(2) 文字の色	10m 緑	92 (84.4%)	17 (15.6%)	
	10m 赤	92 (84.4%)	17 (15.6%)	
	15m 緑	91 (84.4%)	18 (16.5%)	
	15m 赤	97 (89.0%)	12 (11.0%)	
(3) 文字の速度	10m 緑 低速スクロール	88 (80.7%)	21 (19.3%)	
	10m 赤 低速スクロール	94 (86.2%)	15 (13.9%)	
	10m 緑 高速スクロール	98 (90.0%)	11 (10.0%)	
	10m 赤 高速スクロール	95 (87.1%)	14 (12.9%)	
	15m 緑 低速スクロール	83 (76.1%)	26 (23.9%)	
	15m 赤 低速スクロール	82 (75.2%)	27 (24.8%)	
	<b>15m 緑 高速スクロール</b>	<b>100 (91.7%)</b>	<b>9 (8.3%)</b>	
	15m 赤 高速スクロール	99 (90.8%)	10 (9.2%)	
	(4) 文字の出し方	10m 緑 スクロール有	81 (74.3%)	28 (25.7%)
		10m 赤 スクロール有	91 (83.5%)	18 (16.5%)
10m 緑 スクロール無		72 (66.0%)	37 (34.0%)	
10m 赤 スクロール無		73 (66.9%)	36 (33.1%)	
15m 緑 スクロール有		91 (83.5%)	18 (16.5%)	
15m 赤 スクロール有		89 (81.7%)	20 (18.3%)	
15m 緑 スクロール無		76 (69.7%)	33 (30.3%)	
15m 赤 スクロール無		77 (70.6%)	32 (29.4%)	

# ．分担研究報告書

厚生労働科学研究費補助金（障害対策総合研究事業）  
分担研究報告書

## 1．聴覚障害災害時要援護者支援情報機器システム

研究代表者 矢部多加夫

国立病院機構東京医療センター人工臓器・機器開発研究部 研究員

東京都立広尾病院耳鼻咽喉科 部長

研究協力者 伊藤 篤

KDDI 研究所アプリケーションプラットフォームグループ 主幹エンジニア

### 研究要旨

聴覚障害災害時要援護者の災害時の不利益についての調査記録より、難聴の程度にかかわらず聴覚障害者にとっては視覚情報が決定的に重要で、特に必要な情報は被災時の避難情報と避難所での生活情報であるとの結果が得られた。これらの知見に基づき、アンドロイド端末、フラッシュライト付き視覚情報表示ディスプレイによる聴覚障害災害時要援護者支援情報機器を開発した。従来の、SMS携帯端末、公衆回線、Bluetooth、表示ディスプレイから構成される支援情報機器システムに対し、アンドロイド携帯端末、グーグルクラウドコンピューティング、WiFiメール機能、LED表示ディスプレイから成る新しいシステムを開発し、比較検討した。

従来システムは、オペレーティングシステム：Linux、アプリケーション：Native (C言語)、LED表示：2色LED、広範囲ネットワーク (WAN)：SMS、端末 - 表示ディスプレイ間通信：Bluetoothであるのに対し、新システムではそれぞれ、Linux、Java Script、3色LED、IP (Google Cloud Messaging)、WiFi (IEEE 802.11n) に変更した。LEDの仕様は、表示部分サイズ：976mmX122mm、ドット数：128ドットX16ドット、色数：RGB、コントローラー：C-Power 5200、内蔵CPU：Beagle Bone、電源：100V-1A、内蔵WiFi：100Mbpsである。

従来のシステムとクラウドコンピューティングを利用した、新システムの性能比較テストでは、伝達速度が旧システムが平均12000msecで、6000msecから20000msecと幅があり安定しないのに対し、新システムでは平均5000msec (2500msec - 9000msec)とより高速で安定していた。またアンドロイド端末のバージョン差の検討では、新システムアンドロイド端末採用のAndroid4.0は、Android2.2、Android2.3が平均約9000msecであるのに対し約2500msecと高速で安定していた。

その結果、Javascript で構築することによりアプリケーションの機能追加 / 改修が容易に

なり、WiFi を利用することで、構築したネットワークの LED 表示器連携速度が向上した。また、Google Cloud Messaging を利用することでネットワークの伝送速度が向上、安定化した。当初建物の多数階間の通信では十分に到達しないことがあったが、WiFi メール送受信アンテナ規格を強化することで問題は解決された。通信内容は試験稼働時には限られた発災・避難定型文であったが、表示ソフトを改良することによりその後平常時通信内容も追加した。聴覚障害災害時要援護者支援情報機器としての基本性能を十分満たすものと考えられた。

## A．研究目的

聴覚障害災害時要援護者の災害時の不利益についての調査記録より、難聴の程度にかかわらず聴覚障害者にとっては視覚情報が決定的に重要で、特に必要な情報は被災時の避難情報と避難所での生活情報であるとの結果が得られた。これらの知見に基づき、アンドロイド端末、フラッシュライト付き視覚情報表示ディスプレイによる聴覚障害災害時要援護者支援情報機器を開発した。従来の、SMS携帯端末、公衆回線、Bluetooth、表示ディスプレイから構成される支援情報機器システムに対し、アンドロイド携帯端末、グーグルクラウドコンピューティング、WiFiメール機能、LED表示ディスプレイから成る新しいシステムを開発した。両者の性能を比較検討することにより、新システムが支援情報機器としての基本性能を満たすかどうかを調査した。

## B．方法

従来システムは、オペレーティングシステム：Linux、アプリケーション：Native (C言語)、LED表示：2色LED、広範囲ネットワーク (WAN)：SMS、端末 - 表示ディスプレイ間通信：Bluetoothであるのに対し、新システムではそれぞれ、Linux、Java Script、3色LED、IP (Google Cloud Messaging)、WiFi (IEEE 802.11n) に変更した。図1．に新システムのシステムブロック図を、表に両システムの比較を、また図2．に従来のシステム (Type 1) と新システム (Type 2) のソフトウェア構成を示す。LEDの仕様は、表示部分サイズ：976mmX122mm、ドット数：128ドットX16ドット、色数：RGB、コントローラー：C-Power 5200、内蔵CPU：Beagle Bone、電源：100V-1A、内蔵WiFi：100Mbpsである。

両システムの伝達速度パフォーマンスを計測、比較した。アンドロイド携帯端末から発信 - LED表示ディスプレイ上での表示までの時間を計測値とした。

## C．結果

伝達速度は旧システムが平均12000msecで、6000msecから20000msecと幅があり安定しないのに対し、新システムでは平均5000msec (2500msec – 9000msec)とより高速で安定していた(図3)。またアンドロイド端末のバージョン差の検討では、新システムアンドロイド端末採用のAndroid4.0 (Ice cream sandwich) は、Android2.2 (Froyo)、Android2.3 (Ginger bread) が平均約9000msecであるのに対し約2500msecと高速で安定していた(図4)。

#### D . 考察

WebKit + Javascript で構築することによりアプリケーションの機能追加 / 改修が容易になり、ネットワーク機能も Javascript で記述することが可能になった。また WiFi を利用することで、構築したネットワークの LED 表示器連携速度が向上し、Google Cloud Messaging を利用することでネットワークの伝送速度が向上、安定化した。当初建物の多数階間の通信では十分に到達しないことがあったが、WiFi メール送受信アンテナ規格を強化することで問題は解決された。通信内容は試験稼働時には限られた発災・避難定型文であったが、表示ソフトを改良することによりその後平常時通信内容も追加した。聴覚障害災害時要援護者支援情報機器としての基本性能を十分満たすものと考えられた。

今後の検討課題としては、多数階間の通信を安定し、表示ディスプレイ間通信における間隔距離による通信不安定要素を解決することで、システム全体の機能向上を図る。構築したネットワークシステムと既存のネットワークとの接続、例えば宮城県立聴覚支援学校の場合であれば学内ネットに接続することで平常時コンテンツを充実させることが出来る。アプリケーション操作がプロトタイプ段階なので操作性の向上が求められる。アプリケーションを改良することにより文字情報表示の色、スクロールの速さ、大きさの可変性、表示ディスプレイ上の文字情報表示だけでなく緊急表示フラッシュランプを駆動させて注意を喚起する方策も必要と思われる。今回の表示ディスプレイは大型サイズであったが、室内の広さに合わせた中 - 小型サイズの表示ディスプレイの開発、アンドロイド携帯端末 - 表示ディスプレイ間の双方向通信機能などを検討すべきと考えられた。

#### E . 結論

Linux、Java Script、3色LED、IP (Google Cloud Messaging)、WiFi (IEEE 802.11n) から構築される聴覚障害災害時要援護者支援情報機器新システムは、Javascript で構築することによりアプリケーションの機能追加 / 改修が容易になり、WiFi を利用することで従来のシステムに比べ、通信伝達速度、機能、操作性ともに大幅に改善した。当初建物の多数階間の通信では十分に到達しないことがあったが、WiFi メール送受信アンテナ規格を強化することで問題は解決された。通信内容は試験稼働時には限られた発災・避難定型文であったが、表示ソフトを改良することによりその後平常時通信内容も追加した。聴覚障害災害時要援護者支援情報機器としての基本性能を十分満たすものと考えられた。今後の検討課題も浮き彫りになってきたので、ハード・ソフト両面での改善が必要であると思われる。

#### F . 健康危機情報 特になし。

#### G . 研究発表

##### 1 . 学会発表

1 . SCIS-ISIS 2012 2012. 11.20-24 神戸

A Study of flexibility in designing the information delivery system for deaf people at a larger disaster.

Atsushi Ito, Takao Yabe



## 2. AHSP2013 2013. 3. 6-8 メキシコシティ

Performance evaluation of information delivery system in a major disaster for deaf people based on embedded web system

Atsushi Ito, Takao Yabe, Koichi Tsunoda, Yuko Hiramatsu, Yu Watanabe, Masahiro Fujii Yoshiaki

### H. 知的財産権の出願・登録状況

#### 1. 特許取得

該当なし

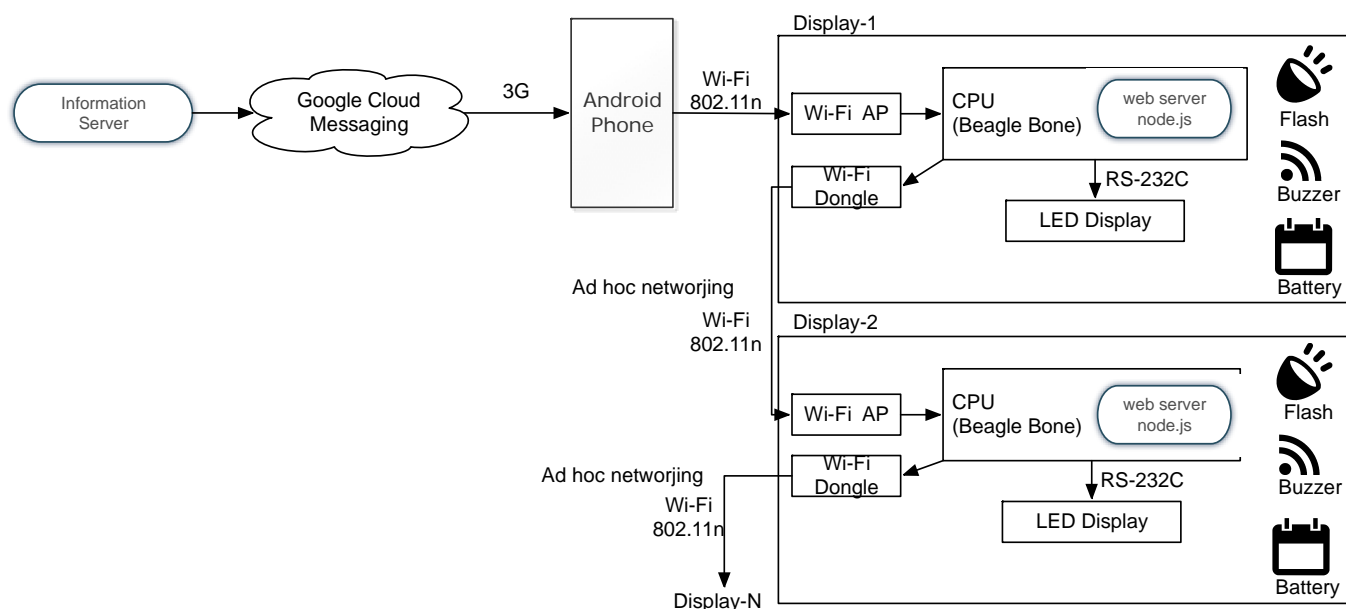
#### 2. 実用新案登録

該当なし

#### 3. その他

該当なし

図1. 新システムブロック図



表．従来のシステムと新システムとの比較

	Previous System	New System
OS	Linux	Linux
APP	Native	Java Script
Display	LED 2 color	LED 3 color
WAN	SMS	IP (Google Cloud Messaging)
Local communication	Bluetooth	Wi-Fi

図 2 . 従来のシステム (Type 1) と新システム (Type 2) のソフトウェア構成

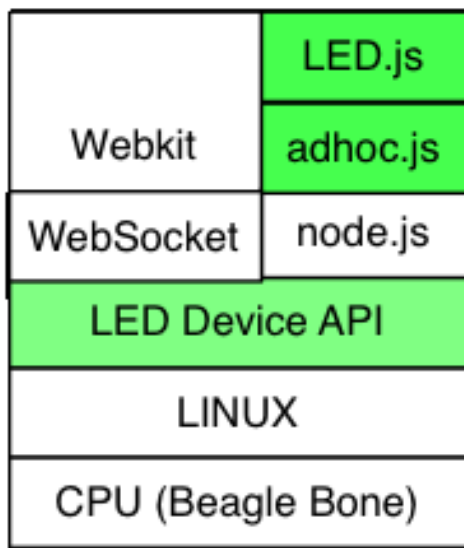
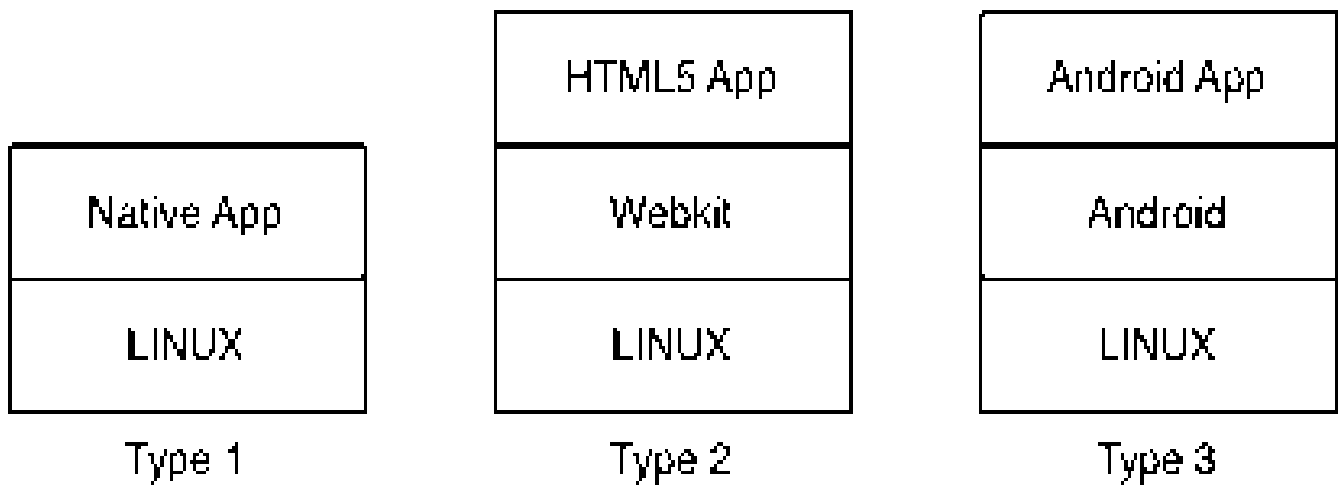


図3 . 従来のシステム (SMS) と新システム(Trial 1-4)の伝達速度比較

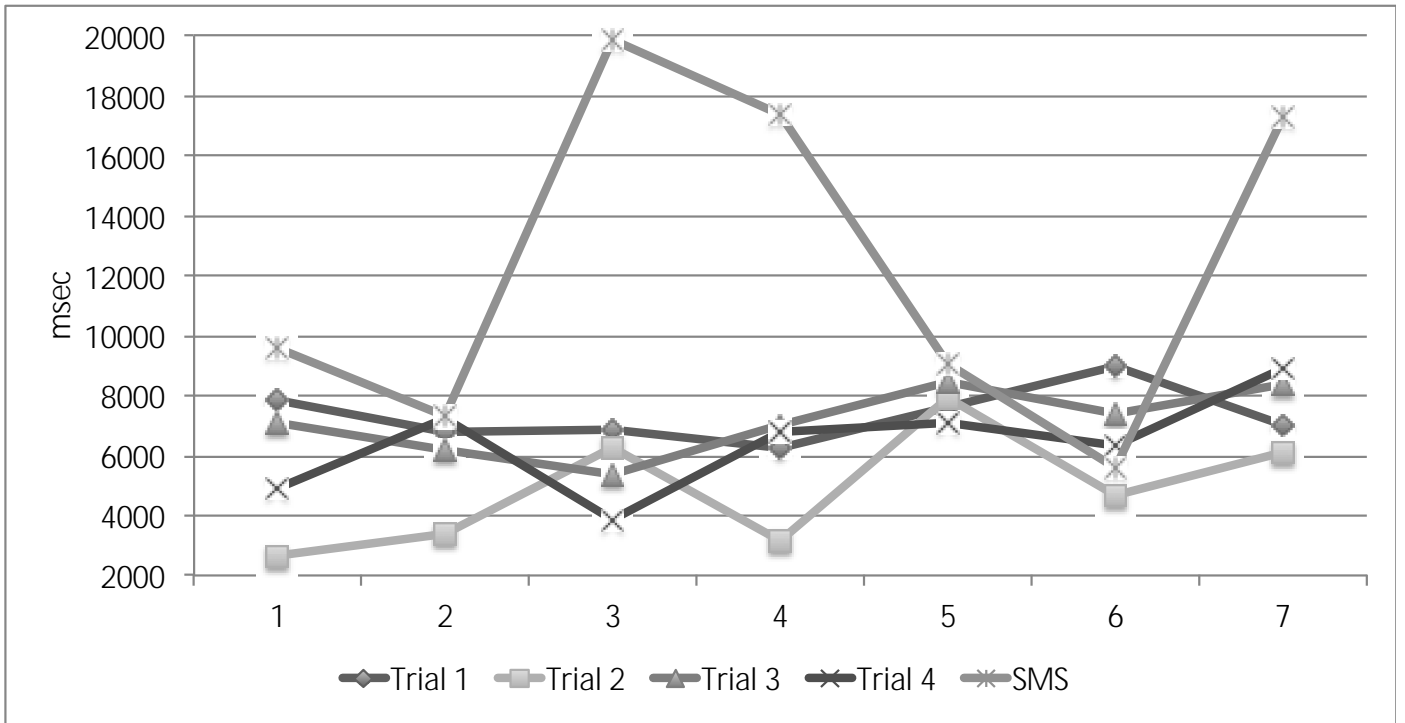
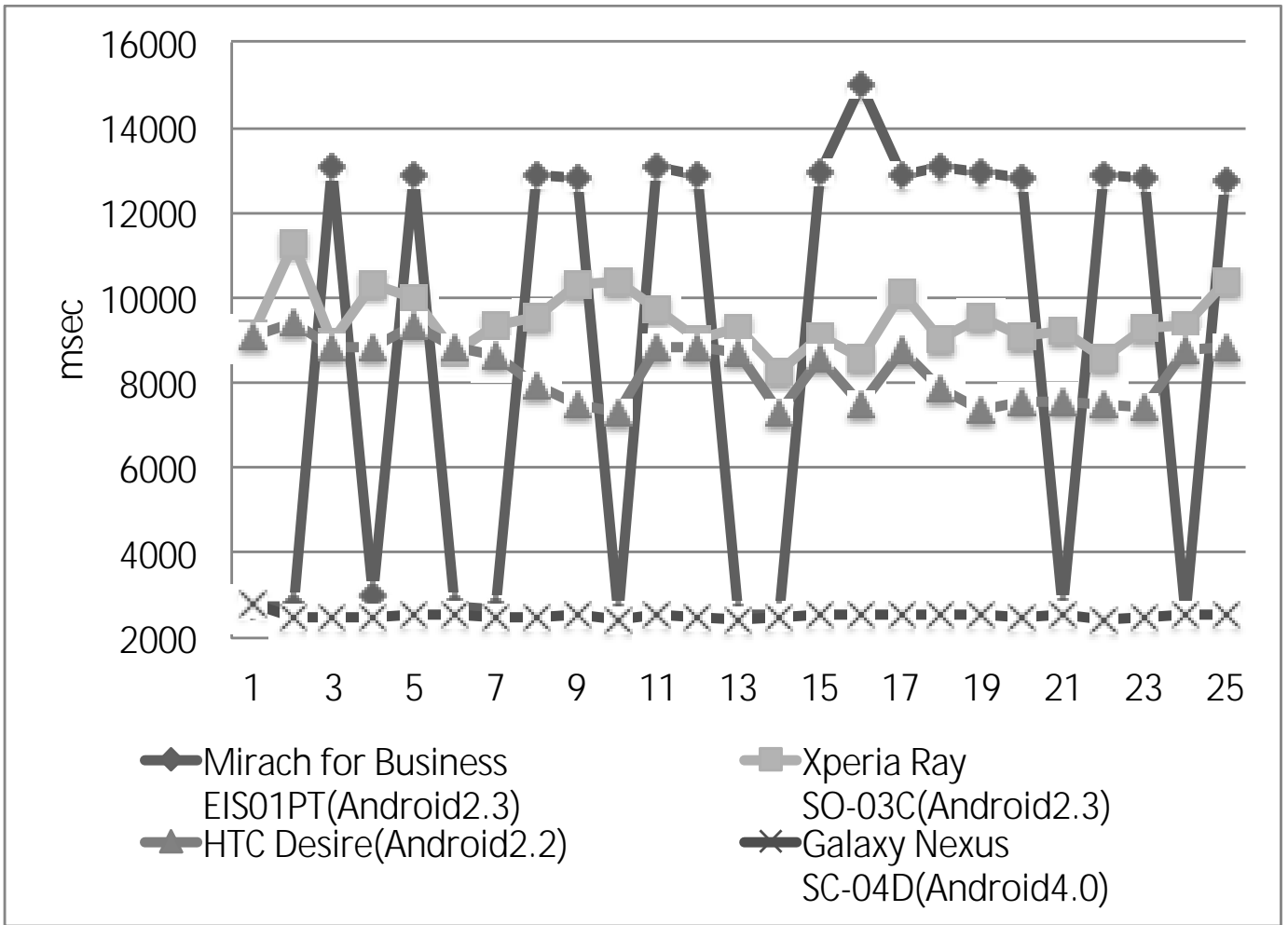


図4 . アンドロイド端末のバージョン差 . 従来のシステム (Android 2.2、2.3) と新システム (Android 4.2)の伝達速度比較



## 2. 聴覚障害災害時要援護者支援情報機器システム実証評価

研究代表者 矢部多加夫

国立病院機構東京医療センター人工臓器・機器開発研究部 研究員

東京都立広尾病院耳鼻咽喉科 部長

研究分担者 角田晃一

国立病院機構東京医療センター人工臓器・機器開発研究部 部長

### 研究要旨

聴覚障害災害時要援護者支援情報機器として開発した、アンドロイド端末(Android4.0)、Linux オペレーティングシステム、Java Scriptアプリケーション、IP (Google Cloud Messaging) による広範囲ネットワーク、WiFi (IEEE 802.11n)通信、3色LED表示ディスプレイから構成される支援情報機器新システムを宮城県立聴覚支援学校に設置、稼働を開始した。支援情報機器の有効性を実証するために平成24年8月 - 25年3月の期間、アンドロイド端末10台、フラッシュライト付き視覚情報表示ディスプレイ5台から構成される支援情報システムについて学園祭、避難訓練などの機会を利用して支援情報システム評価のアンケート、ヒアリングを実施した。

対象は計109名、聴覚障害者75名(平均年齢15歳、女性31名、男性44名)、対照健聴者34名(平均年齢31歳、女性12名、男性22名)であった。アンケート内容は、表に示すように、1) LED表示機器について、2) 表示文字の色、3) 表示文字の速度、4) 表示文字の出し方の4項目である。

結果は、1) 女性51名、男性58名、一般来校者54名(平均年齢33.8歳)、小学部11名、中学部19名、高等部・専攻科25名、補聴器利用有り75名、なし75名、LED表示認知96名(88%)、表示内容理解(良く分かった・大体分かった)94名(86%)、LED表示器利便性100名(92%)。2) 色の読みやすい条件は、15m赤 > 10m赤 > 10m緑 > 15m緑の順。3) 読みやすい文字速度は、15m緑・高速 > 15m赤・高速 > 10m緑・高速 > 10m赤・高速 > 10m赤・低速 > 10m緑・低速 > 15m緑・低速 > 15m赤・低速の順。4) 読みやすい文字の出し方は、15m緑・スクロール有 > 10m赤・有 > 15m赤・有 > 10m緑・有 > 15m赤・無 > 15m緑・無 > 15m緑・無 > 10m赤・無 > 10m緑・無、の順であった。全体の結果としては、スクロールは有った方が良く、文字速度は高速の方が読みやすいが、文字色による差はなかった。聴覚障害者群では条件による差はなく、健聴者群ではスクロール有、高速、赤色で有意差が見られた。全体、聴覚障害者群ともに最も読みやすい条件は15m緑・高速であった。

LED表示認知(88%)、内容理解(86%)、利便性評価(92%)といずれも高値で、支援情報機器新システムに対する評価は高かった。LED表示条件としては今回の検討からは15m緑・高速スクロールの条件が高い視認性を示した。

### A. 研究目的

聴覚障害災害時要援護者支援情報機器として開発した、アンドロイド端末(Android 4.0)、

Linux オペレーティングシステム、Java Scriptアプリケーション、IP (Google Cloud Messaging) による広範囲ネットワーク、WiFi (IEEE 802.11n)通信、3色LED表示ディスプレイから構成される支援情報機器新システムを宮城県立聴覚支援学校に設置、稼働を開始した。支援情報機器の有効性を実証するために平成24年8月 - 25年3月の期間、アンドロイド端末10台、フラッシュライト付き視覚情報表示ディスプレイ5台から構成される支援情報システムについて学園祭、避難訓練などの機会を利用して支援情報システム評価のアンケート、ヒアリングを実施した。

## B . 方法

対象は計109名、聴覚障害者75名 (平均年齢15歳、女性31名、男性44名)、対照健聴者34名 (平均年齢31歳、女性12名、男性22名)であった。アンケート内容は、表1 に示すように、1) LED表示機器について、2) 表示文字の色による読みやすさ、3) 表示文字の速度による読みやすさ、4) 表示文字の出し方による読みやすさ、の4項目である。LED表示機器は、校内各所に設置して定型緊急避難情報をスクロール表示し、認知の程度について質問した。表示文字の色は赤と緑の2色を提示し、LED表示機器までの距離を10m、15mの二通りに設定して読みやすさを尋ねた。表示文字の速度は文字色と距離、スクロール速度の3つの要素を組み合わせ設定し試験を行い、最後にスクロールした文字表示と静止文字表示の読みやすさについて調査した。LED表示機器表示文字認識のタスクは負担が少なく、短時間で終了するものであるが、試験に先立って十分な説明を行い、同意を得た上で実施した。高度聴覚障害被検者の場合には、手話通訳者が同席し十分な説明を行った。得られた匿名化アンケート結果は集計し、聴覚障害の有無、年齢などの因子をふまえて解析した。

## C . 結果 (表2)

結果は、1) 女性51名、男性58名、一般来校者54名 (平均年齢33.8歳)、小学部11名、中学部19名、高等部・専攻科25名、補聴器利用有り75名、なし75名、LED表示機器認知96名 (88.0%)、表示内容理解(良く分かった・大体分かった)94名 (86.2%)、LED表示器利便性100名 (91.7%)。

2) 10m緑読みやすい(以下同じ)92名 (84.4%)、10m赤 92名 (84.4%)、15m緑 91名 (83.5%)、15m赤 97名 (89.0%)。

3) 10m緑・低速 88名 (80.7%)、10m赤・低速 94名 (86.2%)、10m緑・高速 98名 (90.0%)、10m赤・高速 95名 (87.1%)、15m緑・低速 83名 (76.1%)、15m赤・低速 82名 (75.2%)、15m緑・高速 100名 (91.7%)、15m赤・高速 99名 (90.8%)。

4) 10m緑・スクロール有 81名 (74.3%)、10m赤・有 91名 (83.5%)、10m緑・無 72名 (66.0%)、10m赤・無 73名 (66.9%)、15m緑・有 91名 (83.5%)、15m赤・有 89名 (81.7%)、15m緑・無 76名 (69.7%)、15m赤・無 77名 (70.6%)、

全体の結果としては、スクロールは有った方が良く、文字速度は高速の方が読みやすいが、文字色による差はなかった。聴覚障害者群では条件による差はなく、健聴者群ではスクロール有、高速、赤色で有意差が見られた。聴覚障害者群では表示内容理解が有意に高かった。全体、聴覚障害者群ともに最も読みやすい条件は15m緑・高速で、以下15m赤・高速、10m緑・高速、15m赤の順であった。

年齢別解析では、若年者ほどLED表示機器認知、表示内容理解が有意に高く、高等部学生は15m赤・低速条件を有意に読みにくいと回答している。

## D . 考察

LED表示機器認知96名 (88.0%)、表示内容理解(良く分かった・大体分かった)94名 (86.2%)、LED表示器利便性100名 (91.7%)といずれも高値で、支援情報機器新システムに対する評価は高

かった。LED表示条件としては今回の検討からは15m緑・高速スクロールの条件が高い視認性を示した。また表示ディスプレイの視認性については、小中学生では差が無く、どの表示でも見やすいとする回答が多かったが、高等部学生は15m赤・低速条件を有意に読みにくいと回答し緑色の大きな表示文字で、高速スクロール表示が見やすいとするヒアリングが見られた。

今年度は予算の制限で視覚情報表示ディスプレイとアンドロイド端末の機能に制約が生じ、表示文字の大きさ(10m、15m)、色(赤、緑)、文字スクロール(文字送り)の速さ表示が十分に行えなかった。アンケートでもその制約から結果的に有意差が明らかにならなかった項目があり、この点は次年度の検討課題にしたい。また今回は小中高等部の年齢相応健聴者の視認性について調査が行えなかったので併せて検討したい。

## E . 結論

LED表示機器認知96名(88.0%)、表示内容理解(良く分かった・大体分かった)94名(86.2%)、LED表示器利便性100名(91.7%)といずれも高値で、支援情報機器新システムに対する評価は高かった。LED表示条件としては今回の検討からは15m緑・高速スクロールの条件が高い視認性を示した。システム全体の条件設定可変度を改良し、また健聴者データと比較することにより聴覚障害者の視覚認知パターン特異性を解析し、情報伝達機器改善に結びつける試みが必要と思われる。

## F . 健康危機情報 特になし。

## G . 研究発表

### 1 . 学会発表

1 . 第18回日本集団災害医学会 2013.01.23-25 神戸  
聴覚障害災害時要援護者支援情報機器評価(5)  
矢部多加夫、伊藤篤

## H . 知的財産権の出願・登録状況

### 1 . 特許取得 該当なし

### 2 . 実用新案登録 該当なし

### 3 . その他 該当なし

表1 . アンケート用紙





(以下の項目は、調査員が記載をお願いします)

文字の色についてお聞きします

- ( 2 1 ) 表示した文字についてお聞きします。( 10m, 緑 )  
読みやすい 読みにくい
- ( 2 2 ) 表示した文字についてお聞きします。( 10m, 赤 )  
読みやすい 読みにくい
- ( 2 3 ) 表示した文字についてお聞きします。( 15m, 緑 )  
読みやすい 読みにくい
- ( 2 4 ) 表示した文字についてお聞きします。( 15m, 赤 )  
読みやすい 読みにくい

文字の速度について伺います

- ( 2 5 ) 表示した文字についてお聞きします。( 10m, 緑, 低速 )  
読みやすい 読みにくい
- ( 2 6 ) 表示した文字についてお聞きします。( 10m, 赤, 低速 )  
読みやすい 読みにくい
- ( 2 7 ) 表示した文字についてお聞きします。( 10m, 緑, 高速 )  
読みやすい 読みにくい
- ( 2 8 ) 表示した文字についてお聞きします。( 10m, 赤, 高速 )  
読みやすい 読みにくい
- ( 2 9 ) 表示した文字についてお聞きします。( 15m, 緑, 低速 )  
読みやすい 読みにくい
- ( 3 0 ) 表示した文字についてお聞きします。( 15m, 赤, 低速 )  
読みやすい 読みにくい
- ( 3 1 ) 表示した文字についてお聞きします。( 15m, 緑, 高速 )  
読みやすい 読みにくい
- ( 3 2 ) 表示した文字についてお聞きします。( 15m, 赤, 高速 )  
読みやすい 読みにくい

文字の出し方について伺います

- ( 3 3 ) 表示した文字についてお聞きします。( 10m, 緑, スクロール有 )  
読みやすい 読みにくい
- ( 3 4 ) 表示した文字についてお聞きします。( 10m, 赤, スクロール有 )  
読みやすい 読みにくい
- ( 3 5 ) 表示した文字についてお聞きします。( 10m, 緑, スクロール無 )  
読みやすい 読みにくい
- ( 3 6 ) 表示した文字についてお聞きします。( 10m, 赤, スクロール無 )  
読みやすい 読みにくい
- ( 3 7 ) 表示した文字についてお聞きします。( 15m, 緑, スクロール有 )  
読みやすい 読みにくい
- ( 3 8 ) 表示した文字についてお聞きします。( 15m, 赤, スクロール有 )  
読みやすい 読みにくい
- ( 3 9 ) 表示した文字についてお聞きします。( 15m, 緑, スクロール無 )  
読みやすい 読みにくい
- ( 4 0 ) 表示した文字についてお聞きします。( 15m, 赤, スクロール無 )  
読みやすい 読みにくい

アンケートは、これで<sup>しゅうりょう</sup>終了です。どうもありがとうございました。

表2 . アンケート結果

	条件	読みやすい	読みにくい	
(2) 文字の色	10m 緑	92 (84.4%)	17 (15.6%)	
	10m 赤	92 (84.4%)	17 (15.6%)	
	15m 緑	91 (84.4%)	18 (16.5%)	
	15m 赤	97 (89.0%)	12 (11.0%)	
(3) 文字の速度	10m 緑 低速スクロール	88 (80.7%)	21 (19.3%)	
	10m 赤 低速スクロール	94 (86.2%)	15 (13.9%)	
	10m 緑 高速スクロール	98 (90.0%)	11 (10.0%)	
	10m 赤 高速スクロール	95 (87.1%)	14 (12.9%)	
	15m 緑 低速スクロール	83 (76.1%)	26 (23.9%)	
	15m 赤 低速スクロール	82 (75.2%)	27 (24.8%)	
	<b>15m 緑 高速スクロール</b>	<b>100 (91.7%)</b>	<b>9 (8.3%)</b>	
	15m 赤 高速スクロール	99 (90.8%)	10 (9.2%)	
	(4) 文字の出し方	10m 緑 スクロール有	81 (74.3%)	28 (25.7%)
		10m 赤 スクロール有	91 (83.5%)	18 (16.5%)
10m 緑 スクロール無		72 (66.0%)	37 (34.0%)	
10m 赤 スクロール無		73 (66.9%)	36 (33.1%)	
15m 緑 スクロール有		91 (83.5%)	18 (16.5%)	
15m 赤 スクロール有		89 (81.7%)	20 (18.3%)	
15m 緑 スクロール無		76 (69.7%)	33 (30.3%)	
15m 赤 スクロール無		77 (70.6%)	32 (29.4%)	

**. 研究成果の刊行に関する一覧表**

## 研究成果の刊行に関する一覧表（雑誌）

発表者氏名	論文タイトル名	発表誌名	巻号	ページ	出版年
矢部多加夫	聴覚障害災害時要援護者 支援情報機器評価（５）	日本集団災害医学会 誌	18	219	2013

## ．研究成果の刊行物・別刷

1. 矢部多加夫、原口義座、友保洋三、他：鳥取西部地震における聴覚障害災害時要援護者の調査研究；日本集団災害医学会誌、12，214-219，2007
2. 矢部多加夫、原口義座、友保洋三、他：阪神淡路大震災における聴覚障害災害時要援護者の調査研究；日本集団災害医学会誌、14，75-81，2009
3. Atsushi Ito, Takao Yabe, Koichi Tsunoda, et al.: Performance evaluation of information delivery system in a major disaster for deaf people based on embedded web system.; AHSP2013 2013. 3. 6-8

## ．第一回・第二回班会議議事録

# 『聴覚障害災害時要援護者支援情報システム開発研究』

## 第1回班会議；今までの経緯と今後の予定 矢部多加夫

平成24年5月22日 交付決定通知 12,716,000円  
代表研究者 矢部多加夫  
分担研究者 角田 晃一  
研究協力者 宮城県立聴覚支援学校（実験フィールド）  
田内 光（国リ八病院副院長）  
伊福部達（東京大学高齢社会総合研究機構教授）  
小林 俊光（東北大学耳鼻咽喉科教授）  
伊藤 篤（KDDI研究所）  
上田一貴（東京大学大学院機械工学）

平成24年5月22日 仙台 宮城県立聴覚支援学校にて初回打ち合わせ  
6 - 8月 機器作成・評価法の確定・質問紙表作成  
8月 倫理審査委員会  
9月 設置、調整  
10月 稼働、評価 防災訓練  
11月 文化祭  
12月 報告書作成  
2月 年度評価

平成24年6月26日 仙台 宮城県立聴覚支援学校にて第2回打ち合わせ

平成24年7月31日 東京 第1回班会議

## 第2回班会議；今までの経緯と今後の予定 矢部多加夫

平成24年5月22日 仙台 宮城県立聴覚支援学校にて初回打ち合わせ

6 - 8月 機器作成・評価法の確定・質問紙表作成  
8月 倫理審査委員会  
9月 設置、調整  
10月 稼働、評価 防災訓練  
11月 文化祭  
12月 報告書作成  
2月 年度評価

平成24年6月26日 仙台 宮城県立聴覚支援学校にて第2回打ち合わせ

平成24年7月31日 東京 第1回班会議

平成24年8月30日 仙台 宮城県立聴覚支援学校機器搬入・設置

平成24年10月27日 仙台 宮城県立聴覚支援学校宮畷際にてアンケート調査

平成24年11月 東京 集計・解析・報告書

平成25年1月18日 神戸 第18回日本集団災害医学会にて口演

平成25年1月22日 東京 第2回班会議

平成25年3月 メキシコシティ学会で口演予定

平成25年7月 ラスベガス学会で口演予定

平成25年10月 バンクーバー学会(AAO-HNS)で口演予定