

9②神奈川県立がんセンターにおける「患者必携」の評価と普及に関する研究

神奈川県立がんセンターの患者会「コスモス」参加者とセンター受診患者(計100名)に活用について調査を行う。

患者会参加者とセンター受診患者対象の意識調査

- 月一回の定例会に合わせ患者会で配布
- 患者背景情報は自己記入式
- 相談支援室の協力は得られなかったが、最終的には相談支援室を通して患者さんを紹介いただいた

‘11/9～12調査実施、‘11/12終了(患者会56名、一般患者44名)
地域の療養情報についての意見は、神奈川県療養情報作成担当に集計した結果をフィードバック

(神奈川県立がんセンター・岡本・片山/伊藤)

12①三重県における自立支援型がん情報の評価と普及に関する研究

三重県内の二次医療圏を包括した調査を行う。
3病院(計約80名)に、情報ニーズおよび情報提供のツールとしてどのような活用が可能か調査を行う。

二次医療圏を包括した調査

- 三重県内4つの二次医療圏のうち、3地域を網羅
- 各医療圏ごとのニーズの比較検討(都道府県拠点:三重大学、地域拠点:伊勢赤十字、その他:市立四日市)

三重大学医学部附属: ‘11/10～‘12/7実施 39件
伊勢赤十字: ‘11/10～’12/11実施 9件
市立四日市: ‘11/10～‘12/1実施 26件

(三重大学医学部附属/伊勢赤十字/市立四日市・北村/平野)

12①市立四日市病院

男性4名 女性26名(86%)平均62.6歳
乳がん 21／大腸 5／胃 2／甲状腺 1
再発 2名 診断されて1年以内 56%
Stage I/II/III/IV 14/10/4/2
手術 4(25) 化療 5(10) 放治 2(6) 他 10(3)
配布場所 外来 8 病棟 1 相談支援センター 21

ガイド)とても役に立った46%まあ50%
手帳)とても役に立った11%まあ46%
地域)とても役に立った11%まあ61%
難易度ちょうどよい ガイド／手帳／地域69%
あってよかった ガイド84%／手帳34%／地域57%
不安の軽減に役立った
とても34%すこし42%あまり7%全く7%

12②三重県における自立支援型がん情報の評価と普及に関する研究

三重県相談員向け研修会参加者(約30名)を対象に、
三重県内の情報ニーズや相談員の視点から
患者必携の普及・活用について調査を行う。

相談員の視点から調査

- 都道府県がん診療連携拠点病院以外にも呼びかけ
- 研修会は三重県内相談員の情報交換の場に
- 地域の医療機関との連携に向けた取り組み、相談員の現場における患者必携の普及・活用についても尋ねる

‘11/6～7実施、18件(85.7%)回収
がん診療連携拠点病院以外の相談員の参加も多く、
県内に広く患者必携に関する情報周知の場となった。

(三重県相談員ネットワーク・北村/平野)

12③三重県における自立支援型がん情報の評価と普及に関する研究

三重県がん相談支援センターがんサロンの参加者
(約30名)を対象に、
情報ニーズや活用について調査を行う。

地域包括相談支援センター参加者の視点から調査
○地域で生活する対象者の情報ニーズ、情報提供の方法
について幅広い示唆を得る

‘11/9～12調査実施、25件回収

(三重県がん相談支援センター・北村/平野)

12④三重大学附属病院

Q.冊子に取り入れてほしい情報

- ・がん患者同士が支えあえるような情報
- ・患者交流会などの情報
- ・患者の家族などが相談できる窓口情報
- ・少数がんに対する相談窓口情報
- ・検査の目的などの情報

Q.地域の療養情報に取り入れてほしいテーマ

- ・地域の専門病院のがん手術の状況
(自分で医師や治療法を選択するための情報)
- ・リラクゼーションの情報 オイルマッサージ、ヨガ、運動
- ・食事について
- ・がん患者会、サロンの紹介
- ・同じ病気の人との体験談
- ・前向きになれる事例の紹介

13香川県立中央病院および香川県における 自立支援型がん情報の評価と普及に関する研究

通院治療センターを受診中のがん患者(約60名)に、
患者必携の活用について調査を行う。

通院治療センター受診中患者の意識調査

- 治療の空き時間にお答えいただく
- アンケートと必携は、**地域医療室**で手渡す
- 調査票の1,2回目に心理指標(HADS)を組み込む
- 地域の療養情報「**香川県版**」を配布

‘12/5～’13/3 12名実施

(香川県立中央病院・川上/浦久保)

16愛知県がんセンター中央病院における自立支援型 がん情報の評価と普及に関する研究

初発乳がん患者(約100名)を対象に、
情報と提供体制に関するニーズについて調査を行う。

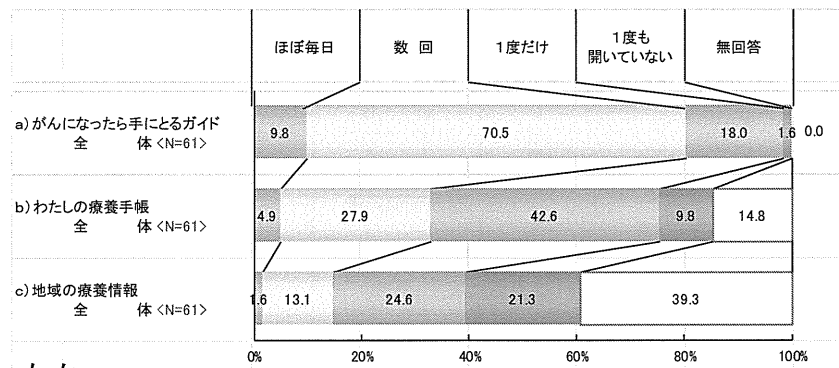
初発乳がん患者の意識調査

- がん種と時期を限定した情報ニーズを調査
- 地域の療養情報のニーズも探索。現在作成中の
「**地域の療養情報 愛知版**」に反映予定

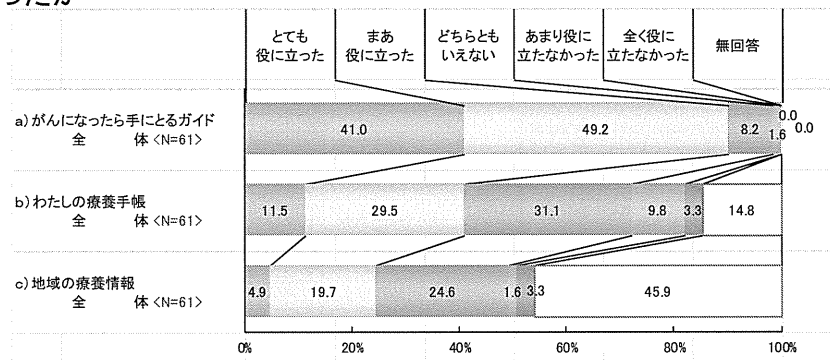
‘11/10～’12/11 実施86名

(愛知県がんセンター中央病院・篠田/平野・浦久保)

患者必携(「がんになったら手にとるガイド」「わたしの療養手帳」「地域の療養情報」)をどの程度利用したか



役に立ったか



18①板橋 自立支援型がん情報の普及における「かかりつけ医・地区医師会」の活用の研究

板橋区医師会会員全員(約500名)に、医療連携や療養介護での情報共有のツールとしての活用の意向を調査する。

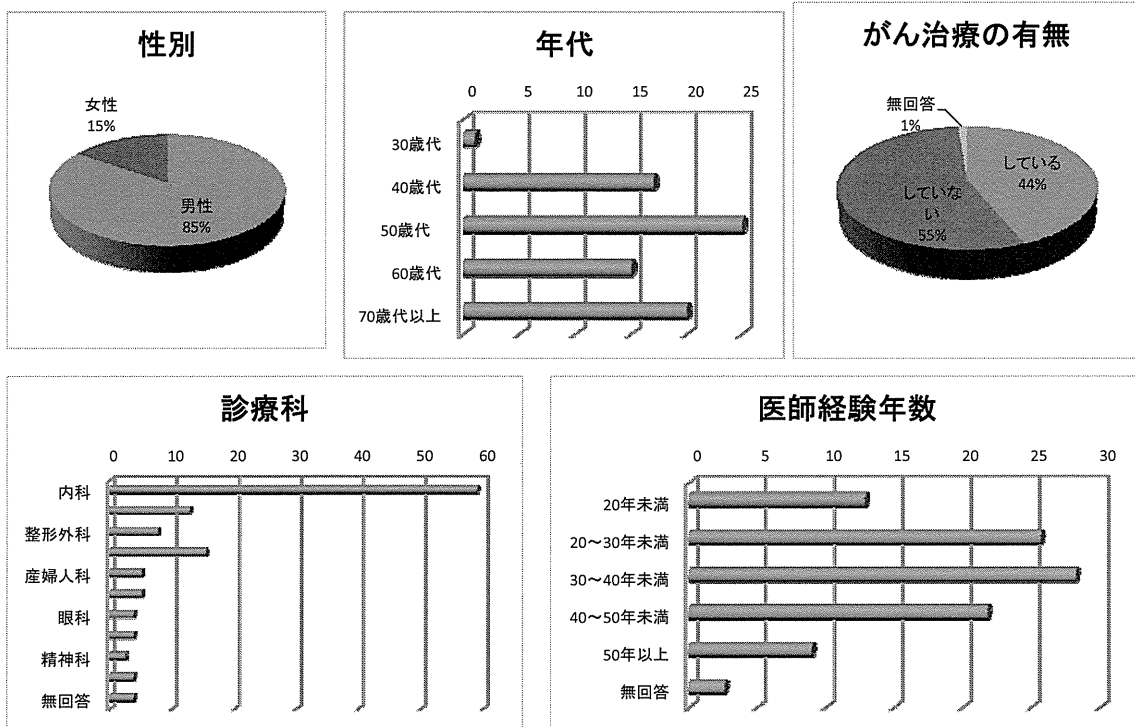
板橋区医師会の意識調査

- 板橋区医師会の協力依頼を得て実施
- 診療業務を通じた配布・普及の可能性
- 地域の療養情報のニーズ
- がん以外の慢性疾患患者の情報提供の可能性も調査
- がん医療やがん対策全般について、ご意見やご提案など

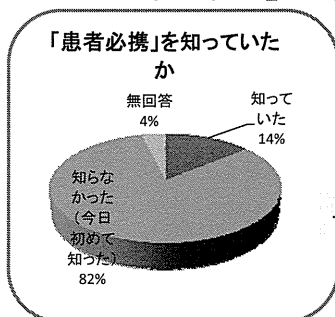
‘11/10～‘12/1実施 78名回答
地域のかかりつけ医としての情報ニーズ、患者との関わりを持ちたい意向

(板橋区医師会・田城/浦久保)

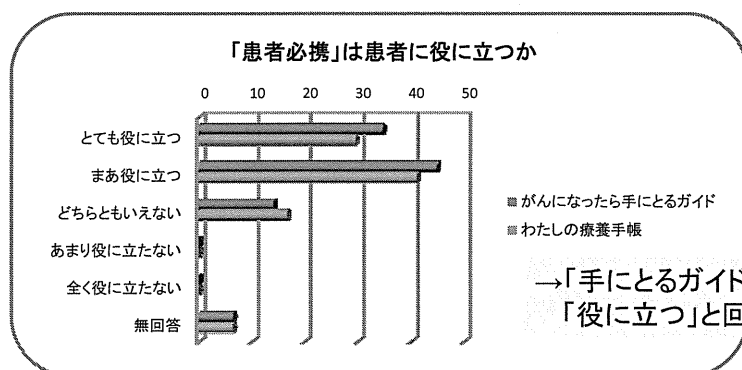
18①板橋 自立支援型がん情報の普及における「かかりつけ医・地区医師会」の活用の研究【基本属性】



18①板橋 自立支援型がん情報の普及における「かかりつけ医・地区医師会」の活用の研究【認知度・役立ち度】

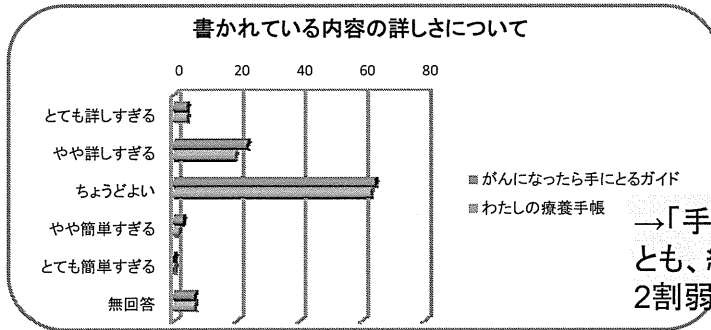


→認知度は14%

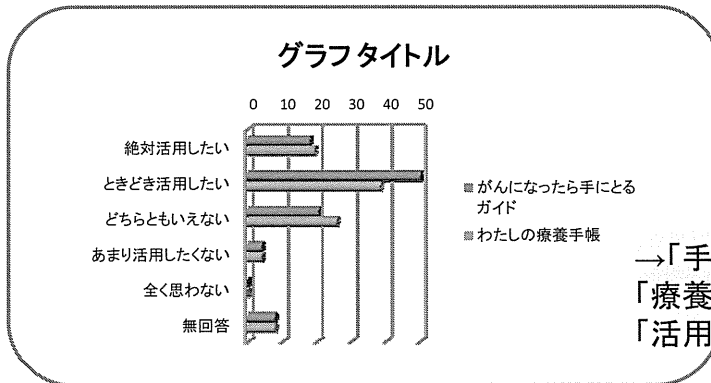


→「手にとるガイド」「療養手帳」とも7割以上が「役に立つ」と回答

18①板橋 自立支援型がん情報の普及における「かかりつけ医・地区医師会」の活用の研究【認知度・役立ち度】



→「手にとるガイド」「療養手帳」
とも、約6割が「ちょうど良い」、
2割弱が「詳しすぎる」と回答。



→「手にとるガイド」は約7割、
「療養手帳」は約5割の対象者が
「活用したい」と回答

18①板橋 自立支援型がん情報の普及における「かかりつけ医・地区医師会」の活用の研究【患者必携の配布・活用にあたり、対応可能な取り組み】

<N=78>

	対応可能	準備が必要だが、可能	おそらく可能	おそらく困難 (相当準備必要)	対応不可・困難	無回答
1) 院内に見本を置き、訪れた人に自由に見てもらう	46.2	5.1	28.2	2.6	12.8	5.1
2) 院内に見本を置き、要望があった人に 入手方法を説明する	30.8	7.7	34.6	5.1	15.4	6.4
3) 必要に応じて、がん情報サービスのサイトから 一部ページをダウンロード・印刷して説明に用いる	12.8	2.6	28.2	15.4	32.1	9.0
4) 抗がん剤や医療用麻薬を処方されている人など、 がん患者さんやその家族から問い合わせが あった時に紹介する	28.2	6.4	39.7	5.1	12.8	7.7
5) がん診療連携拠点病院など、連携機関から 紹介された人が患者必携を持っているときに、 内容や使い方についてアドバイスする	19.2	7.7	39.7	11.5	14.1	7.7
6) がん診療連携拠点病院など、連携機関への 紹介の際に見本を案内する	15.4	9.0	38.5	10.3	17.9	9.0
7) 担当医などに質問ができるよう 「わたしの療養手帳」の記入を手助ける	14.1	6.4	32.1	17.9	17.9	11.5
8) 院内にポスターを貼ったりしおりを置いたり 動画を流して、認知を促す	11.5	6.4	30.8	12.8	26.9	11.5
9) 地域連携クリティカルパスの普及・推進との 連携で活用する	10.3	3.8	42.3	15.4	20.5	7.7
10) 一般の方や患者さん向けに勉強会を開催する	2.6	9.0	9.0	29.5	39.7	10.3

・7割以上が、「院内に見本を置く」「要望に応じ説明する」など、何らかの形で活用が可能と答えた。
・「地域連携パスの普及・推進との連携で活用する」は5割以上が可能と回答しており、連携ツールとしての活用の可能性も示された。

18①板橋 自立支援型がん情報の普及における「かかりつけ医・地区医師会」の活用の研究【患者必携について_自由記述】

体裁について	加えるべき内容	よいと思う点
<ul style="list-style-type: none"> ・もう少しイラスト・写真が多いと良い(2件) ・分厚く内容が多い(2件) ・年配の人が多くので、A4版で字が大きく読みやすいものも作った方が良い 	<ul style="list-style-type: none"> ・疾病対策 ・麻薬について ・一般向けガイドライン ・ネットが使えない患者向けに、URLではなく電話番号の情報 ・どの病院がどのがんと専門としているのかのリスト ・陽子放射線療法 	<ul style="list-style-type: none"> ・社会復帰の欄があり、読みやすい ・がんと診断・告知された時の患者・家族の安心につながると思う。 ・読むことにより不安を具体化できる。

→年配の方が読むことに配慮した意見が複数得られた。

19①宮城県内の2カ所の拠点病院における自立支援型がん情報の評価と普及に関する研究

宮城県立がんセンター、仙台医療センター受診患者を対象に、活用について調査を行うとともに、在宅緩和ケアに関する意識調査を行う。

在宅緩和ケアに関する意識調査

- 緩和ケアや在宅医療に関するニーズ
- 地域の情報に関するニーズ
- 心理指標(HADS)の追加
- 医師によるリクルート、相談支援センターで調査実施

宮城県がんセ ‘11/11～’ 12/10 回収36名
 仙台医療セ ‘11/11～’ 12/11 回収17名

(岡部医院・照井/河原、宮城県がんセ・小犬丸、仙台医療セ・高橋/伊藤)

20琉球大学病院における自立支援型がん情報の評価と普及に関する研究

琉球大学病院受診中のすべてのがん患者
(新規・再来問わず、約50名)を対象に、
活用について調査を行うとともに、
地域情報のニーズについて調査を行う。

琉球大学病院受診中の患者を対象に意識調査

第一外科(胃がん・大腸がん等)、第二外科(肺がん等)、産婦人科(子宮がん等)
骨髄移植センター・がんセンター(血液がん等)

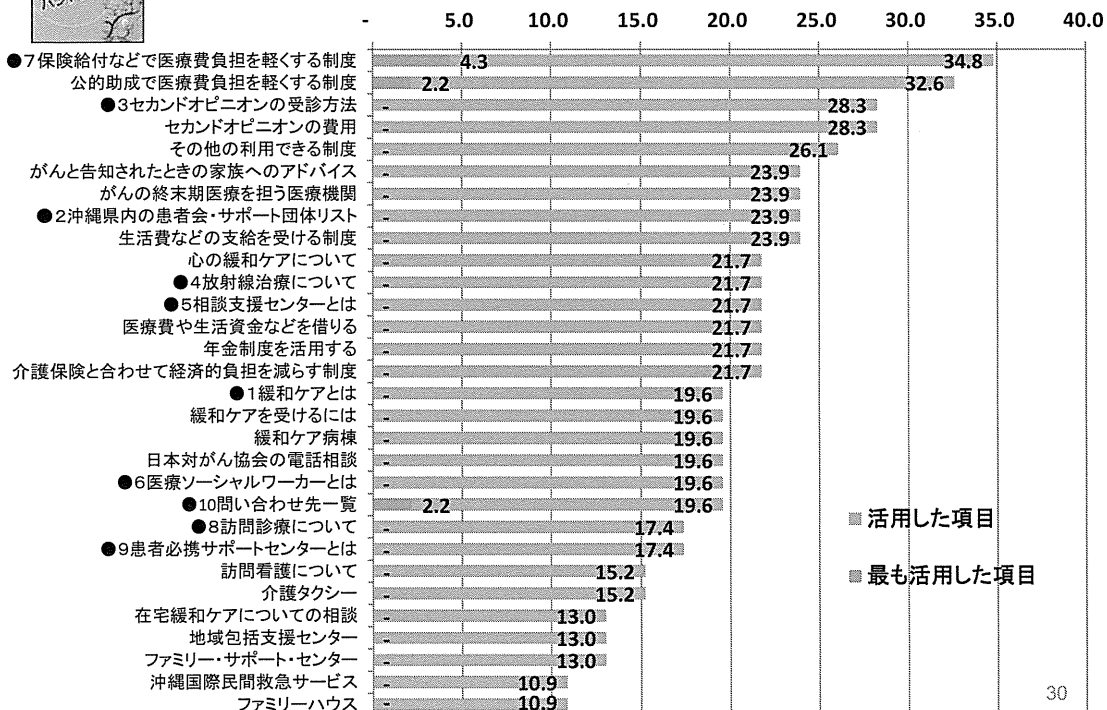
- 主治医より「患者さんのしおり」「地域の療養情報」
「患者必携」アンケート協力依頼のチラシを配布
- がん相談支援室にて、MSWまたは医師より詳細を説明
- 1回目アンケートはその場で記入を依頼

‘11/11~’12/3 患者64名(男性23、女性41)、医療者10名

(琉球大学医学部附属病院・増田・西田・城間・大久保・井上/山崎)

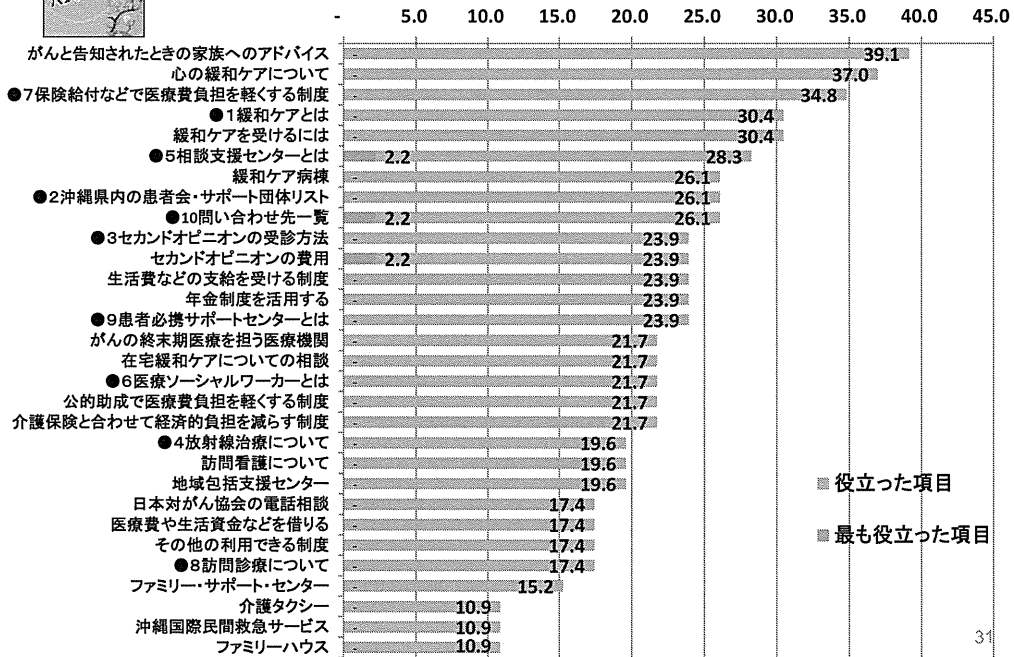


「おきなわがんサポートハンドブック」の活用状況 (1)「活用した」ところ



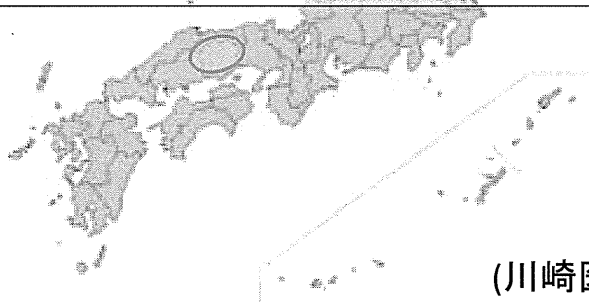


「おきなわがんサポートハンドブック」の活用状況 (2)「不安の解消に役立った」ところ



岡山県における地域一体型緩和ケアネットワークの構築

- 研究会「緩和ケアフォーラムin岡山」の立ち上げ
- 年4回、症例検討、教育講演、施設力発表などの場を設け、顔の見える関係づくりを継続
- 研究会のHPを立ち上げ地域施設の実力・現状を掲載
- 医師会の許可のもと、地域施設にアンケートを実施
回答はHPに掲載予定



(川崎医科大学・山口)

栃木県(試作版)(2009/6)		掲載量
患者必携 地域の療養情報 試作版 栃木(28)		
国立がんセンターがん対策情報センター		
http://ganjoho.jp/public/ga_links/hikkei/hikkei03.html		
がん治療のネットワーク	2	
がん診療連携拠点病院(配置図及び一覧、特殊外来情報を含む)	3	
相談支援センター一覧	1	
高額療養費制度(保険者別問い合わせ先一覧)	5.5	
医療費控除		
生活福祉資金貸付制度		
ひとり親家庭等医療費助成制度		
小児慢性特定疾患治療費助成制度		
身体障害者手帳		
傷病手当金		
失業手当		
傷者年金		
その他治療に関する相談		1.5
介護についての相談(参照HPアドレス掲載)	1.5	
障害や難病についての相談(参照HPアドレス掲載)	1.5	
インターネットの情報サイト(医療機関・訪問看護・福祉の相談窓口の参照HPアドレス)	2	
市町役所一覧	2	
社会福祉協議会一覧	4	
健康福祉センター一覧	1	
福祉事務所一覧	1	
合計ページ数	26	

栃木県(完成版)(2012/3)		掲載量
患者必携 あなたとあなたの家族のためのがんの療養情報(20)		
栃木県がん診療連携協議会		
http://www.ganjoho-tochigi.jp/work/02.html		
もくじ	1	
がんに関する相談窓口 相談支援センター(センター一覧を含む)	2	
よくある相談と利用できる制度		
医療費のこと	2	
生活費のこと	2	
自宅での療養生活のこと	1	
がんについての情報のこと	1	
がん診療連携拠点病院(配置図および一覧を含む)	2	
栃木県のがん治療ネットワーク(バスを含む)	2	
患者必携のご案内	1	
メモ	3	
合計ページ数	20	

群馬県(2012/1)		掲載量
ぐんまの安心がんサポートブック(48)		
群馬県健康福祉部保健予防課がん対策推進係		
http://www.pref.gunma.jp/02/d2900145.html		
「ぐんまの安心がんサポートブック」について	1	
目次	2	
1がんだどこに相談したらいいの？	3	
相談支援センター(一覧を含む)		
こんな相談を受け付けています！！		
誰が相談に乗ってくれるの？	3	
相談に料金はかかるの？		
よくある問い合わせ～相談支援センター相談員さんより～	1	
2かかりつけ医をもって活用しよう	1	
気になる症状がある方は、是非かかりつけ医にご相談を		
受診目的をはっきり伝えることが重要です	3	
診療所で大丈夫でしょうか？		
3がんだどこで治療したらいいの？	3	
がん診療連携拠点病院・群馬県がん診療連携推進病院		
がん診療連携拠点病院とは		
がん診療連携拠点病院の役割とは	1	
群馬県がん診療連携推進病院とは		
がん診療連携拠点病院及び群馬県がん診療連携推進病院一覧	4	
セカンドオピニオンを受けるには		
セカンドオピニオンとは	11	
セカンドオピニオン外来の対象となる方		
セカンドオピニオンを受ける際の注意事項	4	
予約方法(完全予約制)		
セカンドオピニオンを受けるために必要なもの(セカンドオピニオン情報一覧)	2	
4支える仲間たち		
がん患者団体～仲間が欲しい～	2	
群馬県がん患者団体連絡協議会とがん患者会等の紹介		
5あなたを支える制度	2	
お金に困ったときのサポート		
治療費がこんなに高額になるとは思いませんでした。高額療養費制度、限度超過応戻定額が利用できます。1年で払った医療費があまりにも高額になっています。所得税から医療費控除ができます。がんで仕事ができなくなり、生活に困っています。生活保護制度が利用できます。生活のサポート	2	
人工肛門の造設や喉頭摘出等により、日常生活に支障があります。障害年金が利用できます。身体障害者手帳の交付が受けられます。可能な限り、住み慣れた自宅で過ごしたいのですが、介護保険が利用できます。		
6群馬県のがん対策		
がんの予防 ～たばこ対策をすすめています～ 運動をしよう～	1	
がん検診の受診率向上 ～受けてますか？がん検診～	1	
重粒子線治療 ～切らずに治す新しい治療方法～	2	
～民間企業と協力して取り組んでいます～	4	
7がんと向き合う ～お子さんをもつあなたへ～	4	
相談支援センターの相談員さんより		
子どもとの向き合い方へのヒント	2	
自分のがんを子どもにどう伝えるか		
メモ	2	
国立がん研究センター発行の冊子の紹介(患者必携の紹介)	1	
合計ページ数	45	

千葉県(2013/3)		掲載 量
患者必携 地域の療養情報 千葉県がんサポートブック(56)		
千葉県		
はじめに(患者必携のご案内を含む)	1	
目次	1	
がんに関する相談窓口(相談支援センターをご利用ください)	3	
病院を探す(拠点病院)	3	
セカンドオピニオン	1	
緩和ケア	3	
治療費の負担を軽くする各種制度	3	
生活費を支援する各種制度	1	
生活支援に関すること	3	
支え合いの場(患者会と患者支援団体、患者サロン)	7	
県内各機関の問い合わせ先(拠点病院、県連携協力病院)	2	
市町村代表、健康福祉センター、税務署、社会福祉協議会	6	
地域包括支援センター	9	
主な医療機関、健康福祉センター所在地一覧(地図)	9	
インターネットで正しい情報を探す	1	
おわりに	1	

神奈川県(2012/2)		掲載 量
がんサポートハンドブック(地域の療養情報かながわ)(28)		
神奈川県健康福祉局保険医療部健康増進課		
http://www.pref.kanagawa.jp/ent/f417303/p446906.html		
はじめに(患者必携のご案内を含む)	1	
1 あなたの支える地域の連携体制(拠点病院の配置図を含む)	1	
2 診断や治療などについて、もっと知りたい	1	
相談支援センター(一覧を含む)	1	
3 納得できる治療を受けたい	1	
セカンドオピニオンとは(一覧を含む)	1	
4 治療費が心配	1	
1 医療費の自己負担額の払い戻しを受けたい方	1	
2 立替え払いの自己負担額を減らしたい方	1	
3 公的医療保険と介護保険の両方を利用している方	1	
4 住民税非課税世帯の方	1	
5 小児がんの治療を受けた方	1	
6 心身に重度の障害がある方	1	
7 ひとり子どもを育てている家庭の方	1	
8 治療費や療養中の生活費を借りたい方	1	
9 医療費の自己負担額が多い方	1	
5 住み慣れた地域で質の高い治療を受けたい	2	
地域連携クリティカルバス(連携バス)	2	
6 身体や心のつらさへの支援	2	
緩和ケアとは(緩和ケア病棟一覧を含む)	2	
7 自宅で療養生活を送りたい	2	
8 あなたの生活を支援する制度	2	
1 介護サービスを利用したい方	2	
2 介護サービスに係る自己負担額の払い戻しを受けたい方	2	
3 生活にお困りの方	2	
4 会社員や公務員などの方	2	
5 身体に障害が残っている方	2	
6 病気などで重度の障害が残っている方	2	
9 同じ経験を持つ患者さんの話を聞きたい(県との協働事業で行っているピアサポート一覧を含む)	2	
10 県内の各機関問い合わせ先一覧	2	
市区町村(役所・役場)一覧	2	
保健福祉事務所一覧	2	
社会福祉協議会一覧	2	
税務署一覧	1	
年金事務所一覧	1	

静岡県(試作版)(2009/6)		掲載 量
患者必携 地域の療養情報 試作版 静岡(26)		
国立がんセンターがん対策情報センター		
http://ganjoho.jp/public/ga_links/hikkei/hikkei03.html		
静岡県民が安心してがん治療を行うために(推進計画、協議会を含む)	2	
静岡県のがん診療連携拠点病院をご存知ですか?(配置図を含む)	2	
静岡県内の相談支援センターの連絡先	2	
医療費のことが心配	4	
1 高額療養費制度の貸し付け	1	
2 ひとり親家庭等医療費助成	1	
3 小児慢性特定疾患治療費助成制度	1	
4 重度障害者(児)医療費助成	1	
静岡県内の健康福祉センター等一覧	1	
生活費など経済的なことが心配	1	
1 所得税の医療費控除	1	
静岡県内税務署一覧	1	
2 傷病手当て	1	
3 生活福祉資金の貸付	1	
生活福祉資金の種類	1	
静岡県内社会保険事務所	1	
静岡県内市町社会福祉協議会一覧	2	
自宅での療養・生活のことが心配	3	
在宅療養についての金融的な相談について	3	
在宅療養支援診療所について	3	
介護サービスについて	3	
介護や生活全般に関する相談窓口について	3	
介護保険についての相談・申請	3	
身体障害者手帳についての相談・申請	3	
日常生活・在宅療養を支える機器の貸し出しについての相談	3	
移動のための福祉車両の貸し出し	3	
緩和ケアについて	1	
緩和ケア病棟を有する病院	1	
がんの終末期医療を担う医療機関(診療所)	1	
在宅緩和ケア(がん終末期患者の在宅療養)についての相談	1	
こんなサービスも受けられます	2	
急な入院の間、小さな子どもの面倒をみてくれるところはありますか?	2	
がん治療による口の中のトラブルを防ぐには	2	
抗がん剤や放射線治療中で症状があり、食べられないときのヒントになるメニューは?	2	

合計ページ数	30
--------	----

合計ページ数	30
--------	----

合計ページ数	26
--------	----

愛知県(2012/5)		掲載量
患者必携 地域の療養情報 愛知(52)		
愛知県がん診療連携協議会		
http://www.nref.aichijin/0000053516.html		
目次	1	
愛知県民が安心してがん治療を行うために(推進計画の説明)	1	
愛知県のがん診療連携拠点病院をご存知ですか?	1	
がん診療拠点病院の配置図	1	
がん診療拠点病院からのメッセージ	5	
相談支援センターのリスト	2	
愛知県がん診療連携協議会ってどんな機関なの?	3	
医療費のことが心配	3	
高額療養費制度について		
小児慢性特定疾患		
障害者医療費助成		
保健所一覧		
生活費など経済的なことが心配		
傷病手当金		
障害基礎年金・障害厚生年金		
生活福祉資金の貸付		
生活保護		
所得税の医療費控除	1.5	
税務署一覧		
年金事務所一覧	1.5	
社会福祉協議会一覧	6	
自宅での療養・生活のことが心配	3	
在宅療養についての全般的な相談について		
在宅療養支援診療所について		
対応できる在宅医療について		
介護サービスについて		
介護や生活全般に関する相談窓口について		
介護保険についての相談・申請		
身体障害者手帳についての相談・申請		
車椅子の貸し出しについての相談		
緩和ケアについて(緩和ケア病棟リストを含む)		4
セカンドオピニオンについて	1	
拠点病院セカンドオピニオン対応リスト	4	
セカンドオピニオン料金	1	
がん患者会について	5	
主ながん患者会		
合計ページ数	53	

三重県(第1版)		掲載量
患者必携 がんと向き合うために		
三重県、三重県がん相談支援センター		
はじめに	1	
もくじ	1	
1.がんと診断されたら	1	
2.がんの告知	1	
3.セカンドオピニオン	2	
4.新 医者にかかる10か条	2	
5.医療費の助成制度など	1	
6.その他の制度や相談窓口について	1	
7.資料	0.5	
がん診療連携拠点病院(配置図)		
三重県内の緩和ケア病棟のある病院		0.2
三重県内のがん相談窓口について		1
がん患者会について		1
がん患者と家族の方のおしゃべりサロンについて	5	
県・市町・社会福祉協議会について		
合計ページ数	20	

三重県(第2版)(2013/2)		掲載量
患者必携 がん向き合うために(34)		
三重県、三重県がん相談支援センター		
http://www.gansupport-mie.jp/joho/index.html		
はじめに	1	
もくじ	1	
1.がんと診断されたら	1	
2.がんの告知	1	
3.セカンドオピニオン	2	
4.新 医者にかかる10か条	2	
三重県のがん医療機関	0.7	
三重県内の緩和ケア病棟のある病院	0.3	
県内の拠点病院、診療連携推進病院	1	
三重県内のがん相談窓口	2	
自宅で療養するには(在宅療養、支援診療所、訪問看護など)		
医療費・生活費(高額療養費制度、限度額適用認定証など)	4	
がんの仕事	2	
がん患者会とがんサロン	2	
院内サロン	1	
療養に役立つ情報を探す	1	
療養に役立つサービスを探す	1	
市町の窓口、問い合わせ先など(保健所、社会福祉協議会、年金事務所、税務署、ハローワーク、介護保険、福祉事務所)	7	
合計ページ数	34	

大阪府(2012/1)		掲載量	
がん患者のための地域の療養情報(54)			
大阪府がん診療連携協議会			
http://osaka-gan-joho.jp/link/#medical-info			
もくじ		1	
大阪府のがん医療について		2	
がん診療連携拠点病院(一覧及び配置図)		6	
相談支援センター(センター一覧を含む)		3	
高額療養費制度		9	
小児慢性特定疾患治療費助成制度			
所得税の医療費控除			
傷病手当金			
障がい年金			
生活福祉資金貸付制度			
生活保護制度			
がんと仕事			5
身体障害者手帳についての相談・申請(参照HPアドレス掲載)			1
介護保険についての相談・申請(参照HPアドレス掲載)		1	
高齢福祉サービスについて		0.5	
その他の福祉用具の貸し出し		0.5	
認知症などで支援が必要な場合の相談・申請(参照HPアドレス掲載)		1	
子どもを世話する人がいない場合		1	
がん患者の家族の宿泊施設(参照HPアドレス掲載)			
介護タクシー・民間救急タクシー			
在宅医療(往診・訪問診療・訪問看護)(参照HPアドレス掲載)		1.5	
訪問リハビリテーション(参照HPアドレス掲載)		0.5	
在宅療養を支える医療用具・機器		1	
在宅療養相談窓口(参照HPアドレス掲載)		1	
緩和ケアについて(病棟を有する病院一覧を含む)		6	
セカンドオピニオンとは(実施医療機関一覧を含む)		3	
インターネットで情報を探す(参照サイト掲載)		6	
患者会やサロンについて		1	
合計ページ数		51	

鳥取県(2012/3)		掲載量
がん患者さんのための地域の療養情報サポートブック(36)		
鳥取県健康対策協議会		
http://www.kentaikyuu.tottori.med.or.jp/dd.aspx?temid=1431		
地域の療養情報について		1
目次		1
がんに関する相談窓口(相談支援センター一覧を含む)		1
がんの治療に関すること(がん診療連携拠点病院一覧を含む)		1.5
セカンドオピニオン(相談窓口一覧を含む)		0.5
地域連携クリテカルパス(診療計画書)とは		1
緩和ケアについて(医療機関一覧を含む)		1
医療費について		4.5
高額療養費制度		
所得税の医療費控除		
傷病手当金		
生活福祉資金貸付制度		
身体障害者手帳の申請		
小児慢性特定疾患治療研究事業		
鳥取県特別医療費助成事業		
がん先進医療費判子補給制度		
在宅医療・介護保険について		
在宅療養支援診療所		
訪問看護ステーション		
休日・夜間対応薬局		
介護保険制度		
介護サービスの利用		
介護サービス利用対象者		
利用者負担		
支えあいについて		
鳥取県内に設置されているがん患者サロン(サロン一覧を含む)		2
がん患者団体・支援団体		
医療・健康情報・闘病記コーナーのある図書館(図書館一覧を含む)		
その他・各種問い合わせ先		
医療への不安や苦情は(鳥取県医療安全支援センター相談窓口)		0.5
がんに関する統計やホームページ		0.5
鳥取県庁各部署連絡先一覧		
鳥取県の各総合事務所福祉保健局		2
地域の医師会		
鳥取県の税務署		
鳥取県内市町村		1.5
鳥取県市町村がん検診担当窓口		1
鳥取県内社会福祉協議会		2.5
在宅療養支援診療所		2.5
訪問看護ステーション一覧		1
時間外相談可能、医療用医薬調剤を実施している保険薬局一覧		7
鳥取県健康対策協議会について		1
合計ページ数		36

広島県(2012/3)		掲載量
がん患者さんのための地域の療養情報サポートブック(48)		
広島県がん対策推進協議会		
http://www.pref.hiroshima.lg.jp/site/gan-net/muki-muki.html#muki1		
地域の療養情報について(患者必携の紹介含む)		1
もくじ		1
がんに関する相談窓口(相談支援センター一覧を含む)		2
広島がんネットの活用		1
がん診療連携拠点病院とは(配置図含む)		1
がん医療ネットワーク		2
セカンドオピニオン(窓口一覧を含む)		2
緩和ケアについて(緩和ケア病棟を有する病院一覧を含む)		1
在宅療養サービスを受けたい		1
介護サービスを受けたい		2
医療費及び介護費の負担を減らしたい		1
高額療養費制度(公的医療保険一覧を含む)		6
小児慢性特定疾患治療費助成制度		
重度心身障害者(児)医療費助成		
ひとり親家庭等医療費助成制度		
生活保護		
限度額適用・標準負担額減額認定		
原燃認定制度		
専ら介護者看護制度		
所得税の医療費控除		
傷病手当金		
生活福祉資金の貸付		
身体障害者手帳		
障害年金		
日常生活用具の給付		
住民参加型の在宅福祉サービス(実施市町一覧を含む)		1
がん患者団体・患者支援団体・サロン(一覧を含む)		3
闘病記コーナーのある図書館一覧		1
保健所一覧		1
市町一覧		1
税務署一覧		0.5
年金事務所一覧		0.5
社会福祉協議会一覧		2
在宅緩和ケア、24時間緊急時対応可能な訪問看護ステーション一覧		6
24時間連絡体制で在宅緩和ケアが対応可能な保険薬局一覧		3
地域包括支援センター一覧		8
広島県の取組		1
メモ		0.5
がん検診に行こうよ		0.5
合計ページ数		50

山口県(宇部市)(2012/3)	掲載量
宇部市 がん情報ハンドブック(24)	
宇部市健康福祉部地域医療対策課	
http://www.city.ube.yamaguchi.jp/kenkou/iryou/gantaisaku/handbook.html	
もくじ	1
はじめに	1
市民アンケート結果	2
1身近ながん情報	
がんの早期発見のために(検診)	2
がんに関する相談窓口(相談支援センターを含む)	1
2がん治療を受けるときの知恵袋	
病院で治療を受けるには	
がん診療連携拠点病院とは	0.5
セカンド・オピニオン	0.5
緩和ケア病棟	1
自宅で治療を受けるには	
在宅ケア	
訪問看護	1
在宅歯科診療	
在宅緩和ケア全般を行う医療機関一覧	0.5
在宅緩和ケアの協力医療機関一覧	2
市内訪問看護ステーション一覧	0.5
介護保険サービス	
宇部市主治医照会システム	1
宇部市退院情報連絡システム	
3治療にかかる費用	
健康保険限度額適用認定証	
高額療養費制度	2
医療費控除	
4悩みを分かち合うために	
がん患者サロン	2
宇部市の地図(医療機関の所在地がマッピングされている)	4
合計ページ数	24

香川県(2012)	掲載量
患者必携 地域の療養情報 香川(26)	
香川県がん診療連携協議会	
http://www.med.kagawa-u.ac.jp/~gan/jouhou/index3.html	
香川県のがん医療について(がん診療連携拠点病院一覧を含む)	2
がんの治療・療養生活に関する相談	
治療や療養生活全般の相談をしたい(相談支援センター一覧を含む)	1
入院して緩和ケアを受けたい	0.5
小児がんについて生活や医療の相談をしたい	0.5
介護について知りたい	
介護保険申請をしたい	0.5
福祉用具などについて知りたい	0.5
医療費などお金のことについて知りたい	
医療費が高額になったので助成の申請をしたい(高額療養費制度)	4
一時的に医療費全額を支払うのが難しい場合	
税金負担を軽くしたい(医療費控除)	
会社を休んでいる間の生活保険を受けたい(傷病手当金)	
療養・生活のための資金を借りたい(生活福祉資金貸付制度)	
小児がんの医療費助を受けたい(小児慢性特定疾患治療研究事業)	
福祉サービスを受けるために身体障害者手帳を申請したい	
その他の相談窓口	
医療に関する相談や苦情がある場合	0.5
石綿(アスベスト)被害に関して相談したい(福祉事務所一覧を含む)	0.5
香川県内のがん患者会・家族会の情報を知りたい	0.5
インターネットで情報を探す	
療養生活を支えてくれる医療機関を探したい	
訪問看護ステーションを探したい	
薬について相談したい	2
食事や栄養について相談したい	
がんに関するホームページの一覧	
介護保険サービスを行っている事業所について知りたい	
地域医師会の情報	1
各種相談窓口の連絡先	
役所・役場の連絡先一覧	1
地域包括支援センター一覧	3
社会福祉協議会一覧	5
保健所一覧	1
合計ページ数	26

愛媛県(試作版)(2009/6)	掲載量
患者必携 地域の療養情報 試作版 愛媛(26)	
国立がんセンターがん対策情報センター	
http://ganjoho.jp/public/ga_links/hikkei/hikkei03.html	
がん医療について(がん診療拠点病院配置図)	2
治療・療養生活に関する相談(相談支援センター一覧)	1
緩和ケアを受けたい(緩和ケア病棟を有する施設一覧)	0.5
小児がんについての相談や医療の相談	0.5
介護について知りたい	1
高額療養費制度(公的医療保険の窓口一覧)	
自己負担限度額適用認定	
高額療養費貸付制度	4
高額療養費受領責任払い制度	
限度額適用・標準負担額減額認定証の交付	
医療費控除	
傷病手当金	
生活福祉資金貸付制度	
ひとり親家庭等医療費助成制度	
小児慢性特定疾患治療費助成制度	
身体障害者手帳	
その他の相談窓口	1
インターネットで情報を探す(医療機関・訪問看護・薬の相談窓口・食事栄養・介護保険サービス・医師会等参照HPアドレス掲載)	2
市町役所・役場一覧	1
地域包括支援センター一覧	5
社会福祉協議会一覧	5.5
保健所一覧	0.5
合計ページ数	24

高知県(試作版)(2011/3)		掲載 数
患者必携 地域の療養情報 試作版 高知(44)		
高知県・高知市病院企業団立高知医療センター		
高知県の安心できるがん治療のために(推進計画)		
高知県のがん診療連携拠点病院をご存知ですか？(拠点病院配置図を含む)		
高知県内の相談支援センターの連絡先		
医療費のことが心配		
1 高額療養費制度		
2 ひとり親家庭等医療費助成制度		
3 小児慢性特定疾患治療費助成制度		
4 重度心身障害者(児)医療費助成制度		
生活費など経済的なことが心配		
1 所得税の医療費控除		
2 傷病手当金		
3 生活福祉資金の貸付制度		
自宅での療養・生活のことが心配		
介護サービスについて		
地域包括支援センターが行う業務について		
介護保険についての相談・申請		
市町村介護保険担当部署		
身体障害者手帳についての相談・申請		
日常生活・在宅療養を支える機器の貸し出しについての相談		
移動のための福祉車両の貸し出し		
緩和ケア病棟を有する病院(緩和ケア病棟を有する施設一覧)		
高知県内福祉関係機関・相談窓口		
1 高知県庁		
2 県の専門相談機関		
3 県の福祉保健所		
4 保健所		
5 高知県内市町村保健センター		
6 地域包括支援センター一覧		
7 市町村役場		
8 社会福祉協議会		
9 電話相談事業(障害者110番)		
10 日本年金機構(旧・社会保険事務所)		
11 公共職業安定所(ハローワーク)		
12 高知障害者職業センター		
13 障害者就業・生活支援センター		
14 高次脳機能障害支援普及事業		
15 その他の機関		
高知県内の税務署一覧		
メモ		
合計ページ数		44

高知県(2012/3)		掲載 数
高知県版がんサポートブックーがん患者さんのための療養情報(36)		
高知県健康政策部健康対策課		
http://www.pref.kochi.lg.jp/soshiki/130401/ganjouhou-kannia.html		
目次		
がん診療連携拠点病院(推進病院)をご存知ですか？(配置図を含む)		
がんに関する相談窓口があります(連絡先一覧)		
県内のがん相談窓口一覧		
患者会や患者さん同士の交流の場をご存知ですか？		
県内のがん患者会		
県内の患者さん同士の交流の場(患者サロン)		
緩和ケアをご存知ですか？		
緩和ケアとは		
緩和ケアを受けるには		
自宅での緩和ケア(在宅緩和ケア)		
緩和ケア病棟(ホスピス)(緩和ケア病棟を有する病院一覧)		
心の緩和ケアについて		
セカンドオピニオンをご存知ですか？		
セカンドオピニオンを受けるその前に…		
セカンドオピニオンを受ける時期は…		
準備するものは…		
費用は…		
医師の説明を受ける際のアドバイス		
がんに関する情報のホームページについて		
医療費について		
1.高額療養費制度		
2.入院時の負担軽減		
3.ひとり親家庭の方へ		
4.小児がん患者の保護者の方へ		
5.心身に重度の障害がある方へ		
経済面について		
1.所得税の医療費控除		
2.傷病手当金		
3.雇用保険の失業給付		
4.生活福祉資金の貸付制度		
5.生活保護		
介護サービス		
介護保険サービスについて		
障害者福祉サービスについて		
身体障害者手帳についての相談・申請		
障害年金		
日常生活・在宅療養を支える機器の貸し出しについての相談		
高知県がん対策推進計画		
問い合わせ窓口一覧		
高知県庁		
福祉保健所		
保健所		
県の専門相談機関		
高知県内の県税事務所一覧		
日本年金機構		
公共職業安定所		
高知県内の税務署一覧		
市町村役場		
市町村地域包括支援センター		
社会福祉協議会		
訪問看護ステーション		
訪問薬剤管理指導・対応可能薬局		
用語の解説		
メモ		
合計ページ数		36

沖縄県(試作版)(2010/1)		掲載 数
患者必携 地域の療養情報 試作版 沖縄(48)		
琉球大学医学部附属病院がんセンター		
http://www.okican.jp/detail.jsp?id=21980&menuid=6375&funcid=1		
沖縄県のがん医療について(協議会、部会の構成)		
沖縄県のがん診療連携拠点病院をご存知ですか？		
沖縄県内のがん診療連携拠点病院(配置図)		
放射線治療について(実施施設一覧)		
セカンドオピニオン(実施施設一覧)		
沖縄県内の相談支援センターの連絡先		
医療費のことが心配		
高額療養費の貸付		
ひとり親家庭等医療費助成制度		
小児慢性特定疾患治療費助成制度		
重度障害者(児)医療費助成制度		
役所・役場一覧		
沖縄県内の福祉事務所一覧		
生活費など経済的なことが心配		
所得税の医療費控除		
沖縄県内の税務署一覧		
傷病手当金		
生活福祉資金の貸付		
全国健康保険協会(協会けんぽ)の連絡先		
社会保険事務所一覧		
沖縄県内社会福祉協議会一覧		
自宅での療養・生活のことが心配		
沖縄県内の医療ソーシャルワーカー設置病院一覧		
在宅療養支援診療所について(在宅療養支援診療所一覧を含む)		
介護サービスについて(訪問介護、訪問看護、通所介護等)		
高齢者に関する相談窓口(県高齢者福祉介護課HP)		
沖縄県内の地域包括支援センター一覧		
介護保険についての相談・申請		
身体障害者手帳についての相談・申請		
日常生活・在宅療養を支える機器の貸し出しについての相談		
ファミリー・サポート・センター		
ファミリーハウス		
緩和ケアについて		
緩和ケア病棟を有する病院		
がんの終末期医療を担う医療機関		
在宅緩和ケア(がん終末期患者の在宅療養)についての相談		
メモ		
合計ページ数		50

沖縄県(第1版)(2011/3)	掲載頁
地域の療養情報 ちむくくおきなわ「おきなわがんサポートハンドブック」(84)	
沖縄県、沖縄県がん診療連携協議会、琉球大学医学部県癌病院がんセンター	
http://www.okicanc.jp/detail.jsp?id=21980&menuid=6375&funcid=1	
はじめに	1
もくじ	4
がん診療連携協議会とは	3
がん診療連携拠点病院とは(配置図含む)	3
緩和ケアについて	1
緩和ケア外来の実施施設一覧	1
心の緩和ケア	1
家族へのアドバイス	1
緩和ケア病棟(有する施設一覧を含む)	1
終末期医療を担う医療機関(参照ADドレス掲載)	0.5
在宅緩和ケアについての相談先	0.5
患者会(県内の患者会及びサポート団体・サロニストを含む)	9
セカンドオピニオンについて(実施施設一覧を含む)	2
放射線治療について(実施施設一覧を含む)	2
相談支援センターとは(センター一覧を含む)	2
相談支援センター以外の相談機関	1
療養生活の相談について(ソーシャルワーカー協会会員設置施設一覧を含む)	4
高額療養費制度	
高額療養費負担率軽減制度	
高額療養費受領委任払い制度	
高額療養費限度額適用制度	
標準負担額減額認定制度	
一部負担金の減免制度	
高額療養費制度の問い合わせ先	
小児慢性特定疾患医療費助成制度	
ひとり親家庭等医療費助成制度	
重度心身障害者医療費助成	
生活保護	
傷病手当金	
生活福祉資金貸付制度	
障害年金	
高額介護・高額介護予防サービス費	
高額医療・高額介護合算制度	
身体障害者手帳による助成や支援	
確定申告による医療費控除(税務署一覧)	
福祉用具の購入費や住宅改修費の支給	
訪問診療について(在宅療養支援診療所一覧を含む)	4
訪問看護について(訪問看護ステーション一覧を含む)	3
介護保険サービスについて	3
地域包括支援センターについて(センター一覧を含む)	3
介護タクシー	1
民間救急サービス	1
ファミリーサポートセンター(一覧を含む)	2
ファミリーハウス	1
患者必携サポートセンターとは	1
役所・役場一覧	2
社会福祉協議会一覧	3
福祉保健所一覧	1
年金事務所一覧	1
あとがき	1
メモ	2
合計ページ数	82

沖縄県(第2版)(2012/3)	掲載頁
地域の療養情報 ちむくくおきなわ「おきなわがんサポートハンドブック」(70)	
沖縄県、沖縄県がん診療連携協議会、琉球大学医学部県癌病院がんセンター	
http://www.okicanc.jp/detail.jsp?id=21980&menuid=6375&funcid=1	
はじめに(患者必携のご案内を含む)	2
もくじ	3
第1部 病気や治療について	
1.がんの診断を告げられたとき	
(1)がん治療・療養の過程(ライフコース)と主な悩みや疑問	1
(2)がんの疑いがあると知られてから治療が始まるまでに確認しておく良いリスト	2
知って得る基礎知識	3
(3)がんに関する悩みや不安、つらさについて	1
(4)沖縄県のがん医療体制について(保健医療計画より)	1
(5)がん診療連携拠点病院およびがん診療連携支援病院(配置図含む)	3
(6)がん診療を行っている専門医療機関について	2
(7)地域連携クリティカルパスについて	1
(8)インターネットで情報を探す	2
2.治療法を選び、納得して治療を受けたいとき	
(1)セカンドオピニオン	1
(2)セカンドオピニオン実施施設	1
知って得る基礎知識	1
第2部 よりよい療養生活をおくるために	
1.がんのことについて相談したい	
(1)相談支援センターとは(相談支援センター一覧を含む)	2
(2)沖縄県地域統括相談支援センター	1
(3)沖縄県医療安全相談支援センター	
2.同じ病気の方の話を聞いてみたい	
(1)患者会	5
(2)患者サロン	2
3.痛みやつらさを和らげてあたらしく過ごすために	
(1)緩和ケア外来について(緩和ケア外来施設一覧を含む)	1
(2)緩和ケア病棟(ホスピス)について(緩和ケア病棟一覧を含む)	1
(3)がんの終末期医療を担う医療機関について	
(4)がん終末期患者の在宅療養についての相談	1
4.自宅での療養を続けたい	
(1)訪問診療について(在宅療養支援診療所)	0.5
(2)訪問看護について(訪問看護ステーション)	0.5
(3)介護保険について	1
(4)介護用品のレンタルについて	0.5
(5)高齢者に関する相談窓口	0.5
(6)介護タクシー	1
(7)ファミリーサポートセンター	0.5
(8)ファミリーハウス	0.5
第3部 お金のことについて	
1.高額な医療費の負担を減らしたい	
(1)高額療養費制度及び関連で利用できる制度	4
(2)確定申告による医療費等の控除	1
(3)介護サービスを受けている場合に利用できる制度	1
2.経済的な負担を減らしたい	
(1)傷病手当金(会社を休んで療養する場合の生活費支援)	1
(2)ひとり親家庭等医療費助成制度	0.5
(3)小児慢性特定疾患医療費助成制度	0.5
(4)一部負担金の減免制度	0.5
(5)生活保護	0.5
(6)生活福祉資金貸付制度	0.5
3.がんによる障害を持っており、経済的な負担を減らしたい	
(1)障害年金(障害基礎年金・障害厚生年金・障害共済年金)	0.5
(2)障害手当金(厚生年金・障害一時金(共済年金))	0.5
(3)身体障害者手帳	1
第4部 問い合わせ一覧	
役所・役場一覧	2
社会福祉協議会	0.25
福祉保健所一覧	1
年金事務所一覧	1
税務署一覧	1
各医療保険窓口	1
沖縄県がん診療連携協議会	1
あとがき(もしも、がんが再発したらのご案内を含む)	1
メモ	7
合計ページ数	75

2.地域におけるがん対策の推進と患者支援に資する介入モデルの作成に向けたガイドラインの策定

前年度までに当研究班が実施した、地域におけるがん対策の推進と患者支援に資するモデルの提言を通じて、初年度のガイドライン（案）に対して、以下の要素が介入モデルにおいて重要と考えられた。

今後の情報ツールや運用において、以下の推奨事項を留意しつつ実践することを、今年度の報告として取りまとめ、3年目の当研究班でのより広い範囲でのパイロット試験や意見聴取、試行を通して、背景となるエビデンスの蓄積と妥当性の評価を行った。

2-1.地域介入モデルにおける標準化の必要性

2-1-1.対象と情報の内容

（包括性）定義された慢性疾患（がんおよび関連する病態）のすべてと関連する情報を利用できるようにしなければならない。

（網羅性）医療上の決定にとどまらず、支援・助成制度、手当、住宅、社会支援、家族、生活の質(QOL)に関連する問題などについての情報や助言を含む、人々の健康管理と関わる生活上のすべての側面に関して、時期に関わらず支援するための情報を利用できるようにしなければならない。

2-1-2.提供方法

患者／支援者は、例えば医療者や情報提供者と対面で、あるいは電話相談を通じて媒体にアクセスし、支援を要請または要求されることがある。このような場合、患者／支援者がアクセスできなければならない。

情報は利用者にとって適した形式で提供されなければならない（例：高齢者や視覚障害者向けに読みやすい平易な言葉の使用、若者・子どもには親しみやすい表現の使用、など）。

2-1-3.地域情報

患者／支援者は、現状に関する一般的な情報だけではなく、サポートグループや地域サービスについての情報等の重要な地域情報の両方にアクセスできなければならない。

患者／支援者は、情報が認定されていることが重要であることを認識した上で、情報媒体の利用と内容の活用に関与する。

その内容は、一般的な全国レベルの基準とアウトカムに準拠するものでなければならない。

2-2.準備段階での考慮すべき要素

各分担研究者の理解を得て、地域のパイロット試験プログラムの準備を開始した。それぞれの出発点の状況は地域ごとに多様であり、準備の程度も様々であった。多くの要因が、パイロットごとの初期の取り組み方法を決定づける要素となった。具体的には、以下の要素である。

- ・情報の提供についてのそれまでの歴史

- ・情報の形式に適したモデルの存在
- ・情報ニーズに関する先行研究
- ・計画書（企画書）を提案する環境
- ・サービス利用者の特性やニーズ
- ・地域の保健あるいは社会支援の状況やサービスの特性

2-3.地域の療養情報を含めた介入モデルのチェックリストの作成

それぞれの地域は、地域の療養情報作成の目標を決定する必要がある。とりわけ、利用者が何を必要とするのか、どの関係者が参画し何をすればよいのか、都道府県でどんな情報が利用可能であるかを明らかにする必要がある。

多くの場合、こうした取り組みの第一歩は、対象集団の情報ニーズを明らかにすることであった。研究分担者を中心に、協力者を得ながら、これまでの先行研究や取り組み状況をもとに、利用者となる患者・家族や医療関係者へのアプローチや協力を得るための様々な戦略について検討した。サイトでは関係者や対象患者に関する情報収集の広さや深さについても検討した。アプローチの範囲は医療情報の話題全般にわたる情報収集から、現時点での情報源におけるギャップと質の保証の議論に及んでいた。

ここでは地域介入モデルとして「地域の療養情報」について言及することとする。

2-4.「優れた地域介入モデル」とは

良質な「地域の療養情報」としての地域介入モデルとは、考えられるあらゆる有用な情報をもたらすものであり、その推奨が内部としても外部としても妥当であり、診療や連携の場においても実施可能であるものを指す。その評価においては、推奨に関わる利益・害・コストに加え、関連する課題も考慮に入れる必要がある。

従って介入モデルの評価に当たっては、その内容だけでなく、作成に関わった関係者、検討プロセス、最終的な掲載内容と、採否に関連する因子についての判断などが含まれることとなる。

チェックリストはガイドラインにおける AGREE チェックリストと同様、作成プロセスや推奨の質についてなど、さまざま視点から評価を行うものである。記載内容の正確さやその情報を活用することによるアウトカムを保証するものではなく、意図するアウトカムが達成されそうかどうか（必要なリソースを活用できるか、サービスを楽しむことができるか、など）を評価し、そのことで介入モデルの妥当性を予想するものである。当該の介入モデルが地域における患者のアウトカムに与える効果を評価するものではない。

2-5.地域の療養情報を含めた介入モデルのチェックリストの構造

研究班では、各分担報告ならびにすでに作成された「地域の療養情報」のレビューを踏まえて、チェックリストの構造と内容について、以下のように提案する。その内容についてはさらなる妥当性の評価と試行を必要とするものの、各地域や研究者での検討成果を踏まえたものとしている。今後は患者・家族・住民向けパイロット試験やモデルを提供する医療従事者から得た評価とエビデンスの蓄積により、項目の細分化や精緻化を進め、最終報告までに「がん対策に資する地域介入モデルのガ