

診断結果

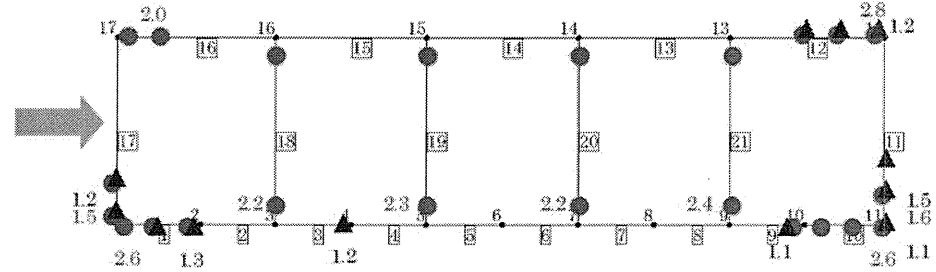
現簡易診断表による診断結果

○検討断面①

(地震方向別 NG 箇所図)

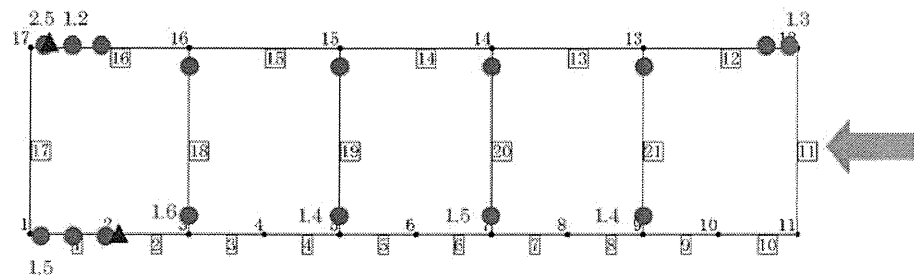
数字は超過率を示す。
 ● : ri·Md/Mud
 ▲ : ri·Vd/Vyd
 Md : 発生曲げモーメント, Mud : 終局曲げモーメント
 Vd : 発生せん断力, Vyd : せん断耐力
 構造物係数 $\gamma_i=1.0$

a) レベル 2 (→)



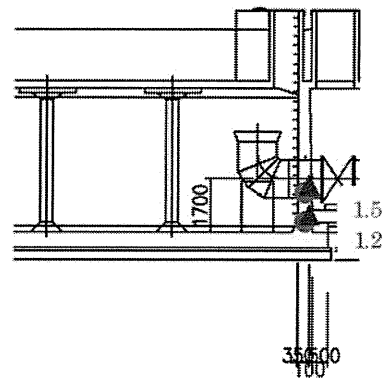
レベル 2 (→) 診断結果

b) レベル 2 (←)

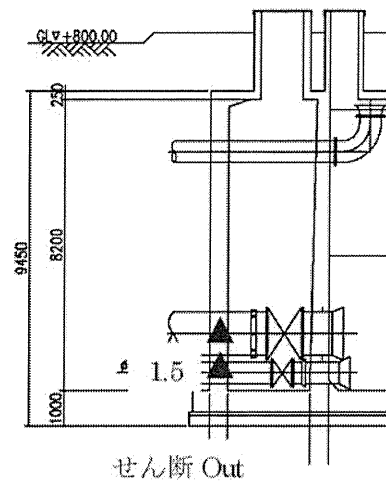


レベル 2 (←) 診断結果

○検討断面②



○検討断面③



※別途「杭基礎」も診断で NG

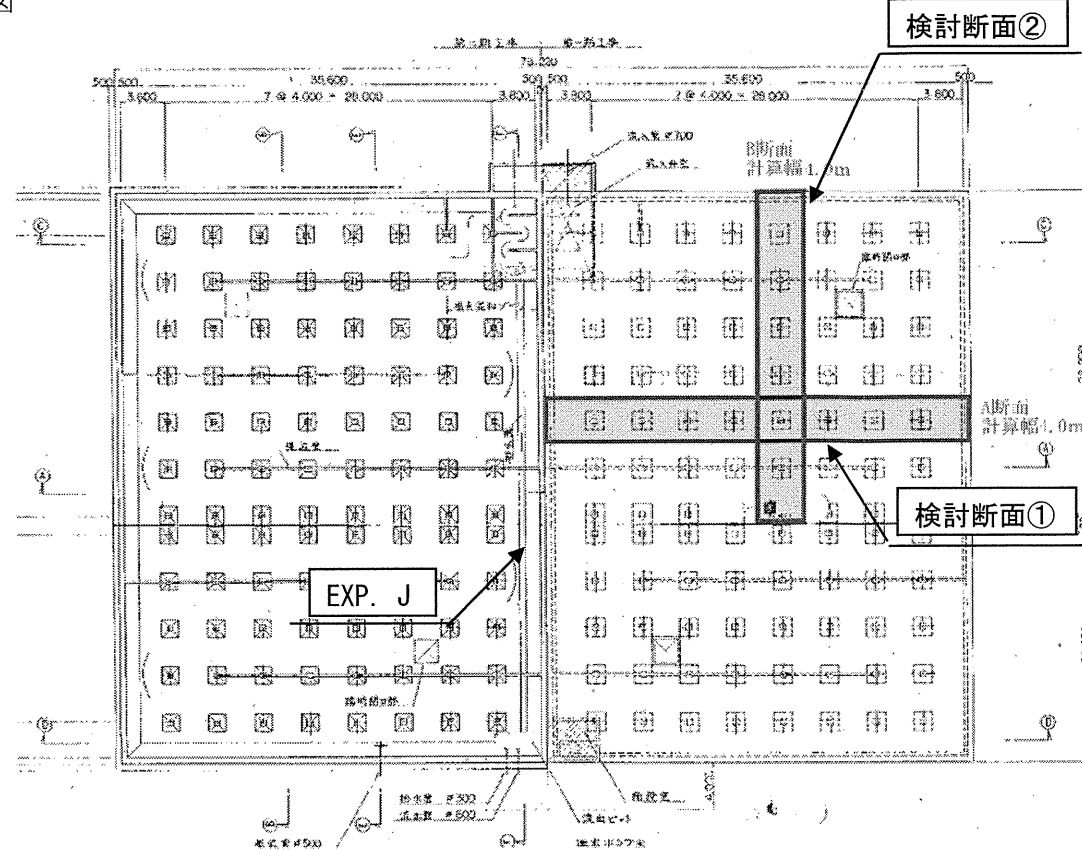
施設種別	有蓋池状構造物: 浄水池、配水池等			
施設名	A配水池			
項目	範疇	重み係数	得点	備考
地盤	I 種	0.5		
	II 種	1.5	1.5	
	III 種	1.8		
液状化	なし	1.0	1.0	
	恐れあり	2.0		
	あり	3.0		
施工地盤	地山, 切土	1.0	1.0	
	傾斜地等	1.2		
	山頂	1.3		
	埋立地・盛土	1.5		
位置	地上	1.2		
	半地下	1.1		
	地下	1.0	1.0	
材質	鉄筋コンクリート	1.0	1.0	
	レンガその他	3.0		
壁面積/池面積	0.05<	1.0		
	0.05>	1.5	1.5	0.016
総深	5m≥	1.0	1.0	
	5m<	1.3		
型式	壁式	1.0		
	柱・梁式	1.2		
	フラットスラブ	1.4	1.4	
上置土厚	0.4m≥	1.0	1.0	
	0.4m<	1.2		
建設年代	1953年以前	1.8		
	1953~1966	1.6		
	1967~1980	1.5	1.5	
	1980年以降	1.0		
可撓管	あり	1.0		
	なし	2.0	2.0	
伸縮目地	良	1.0	1.0	
	不良	2.0		
老朽度	小	1.0		
	中	1.5	1.5	ひび割れ確認
	大	2.0		
震度階	5	1.0		
	6	2.2		
	7	3.6	3.6	
耐震性	高い	10>		
	中	10~17		
	低い	17<	○	51.03

○B 浄水池

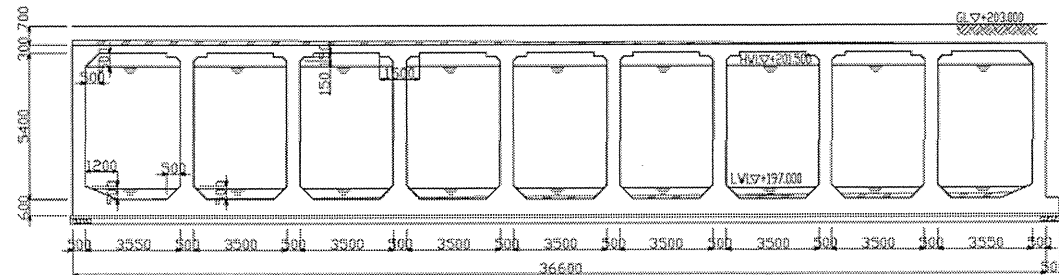
構造図

診断条件等

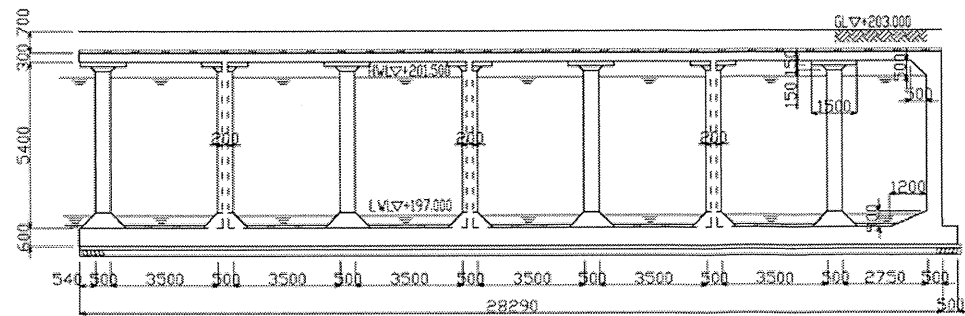
○平面図



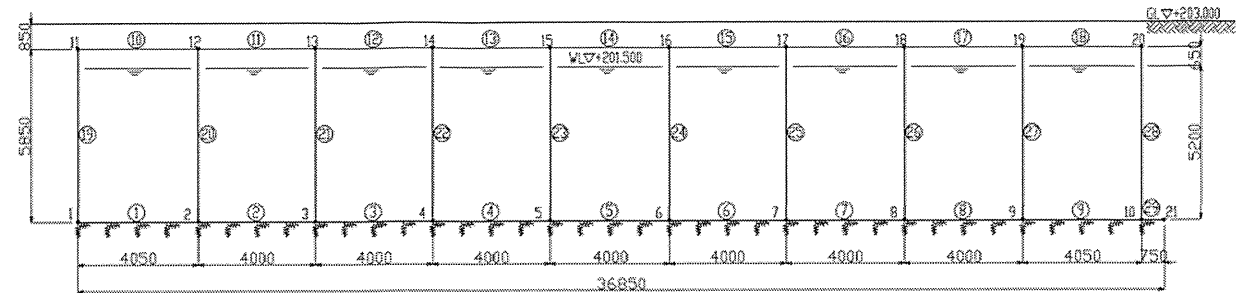
○検討断面①図



○検討断面②図



- 重要度：ランク A1
- 耐震性能：レベル 1 地震動時_耐震性能 1 レベル 2 地震動時_耐震性能 2
- 地盤種別：Ⅱ種地盤
- 液状化判定：液状化しない
- レベル 1 地震動設計水平震度：－（L2 のみ照査）
- レベル 2 地震動設計水平震度： $K_{h2}=0.36$ （構造物特性係数 C_s 考慮）
- 解析フレーム（検討断面①）



- 解析ケース
- L2 時：満水（検討断面①、②）
- 荷重組み合わせ（検討断面①）

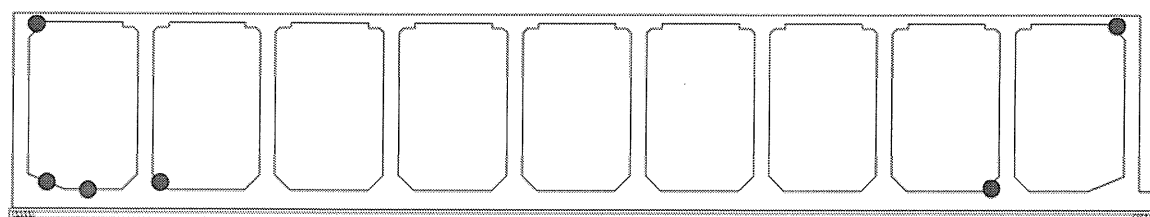
	CASE	状態
基 本 荷 重	CASE-1	固定荷重(地震時)
	CASE-2	上載荷重(地震時)
	CASE-3	土圧(レベル 2 地震時)
	CASE-4	静水圧(地震時)
	CASE-5	動水圧(レベル 2 地震時) →
	CASE-6	動水圧(レベル 2 地震時) ←
	CASE-7	慣性力(レベル 2 地震時) →
	CASE-8	慣性力(レベル 2 地震時) ←

CASE	荷重係数	組合せ	状態
CASE-1	1.0000	1+2+3+4+5+7	レベル 2 地震時・満水→
CASE-2	1.0000	1+2+3+4+6+8	レベル 2 地震時・満水←

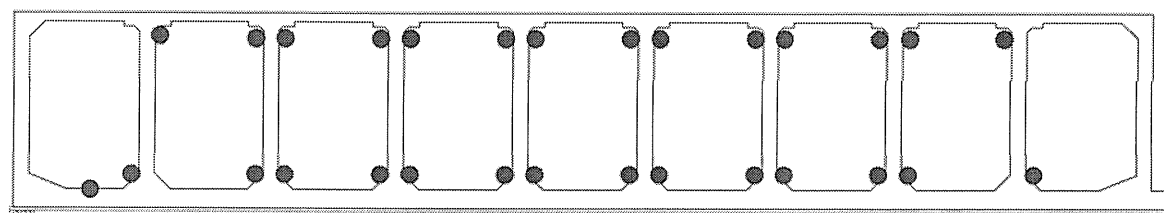
診断結果

現簡易診断表による診断結果

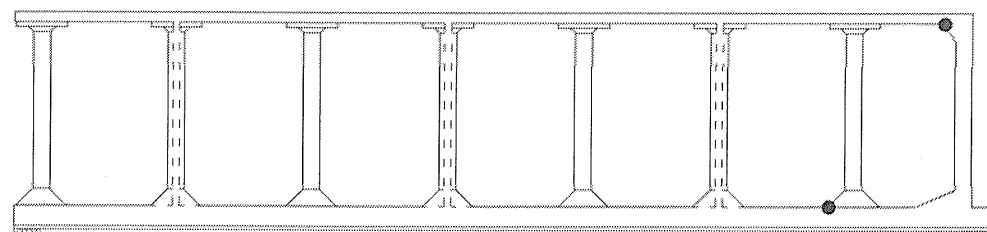
○検討断面①
【柱列帯】



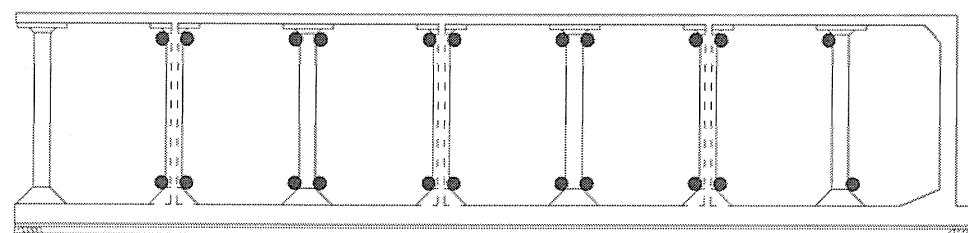
【柱間帯、壁、柱】



○検討断面②
【柱列帯】



【柱間帯、壁、柱】



【凡例】

- : 曲げ耐力 NG
- ▲ : せん断耐力 NG

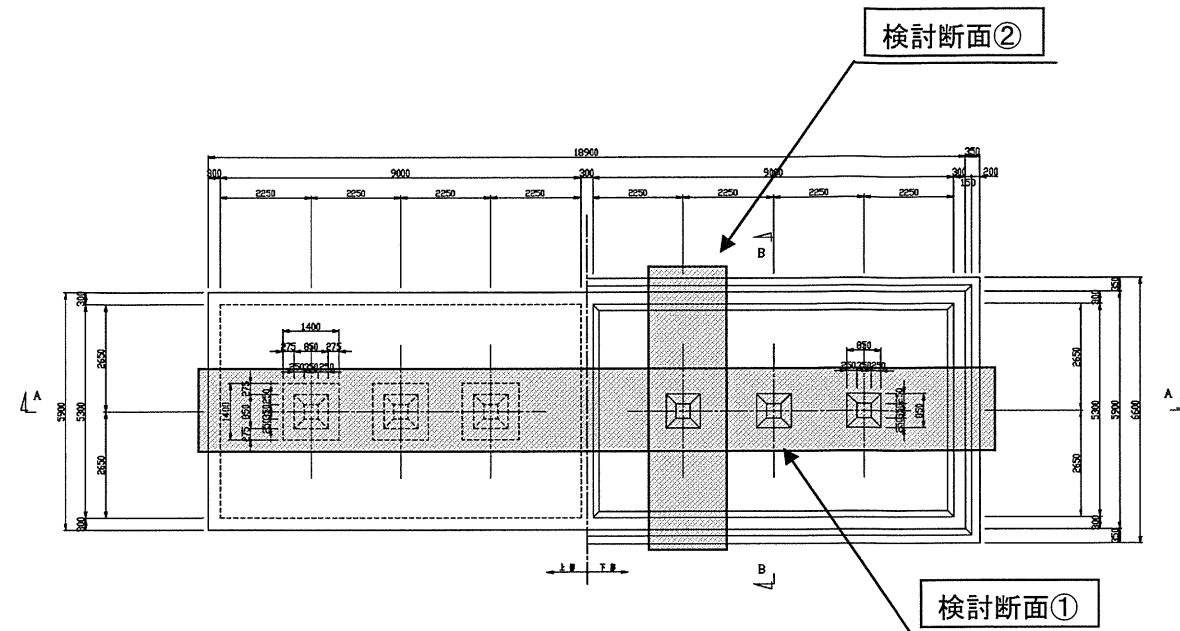
施設種別	有蓋池状構造物: 浄水池、配水池等			
施設名	B浄水池			
項目	範疇	重み係数	得点	備考
地盤	I種	0.5	1.5	
	II種	1.5		
	III種	1.8		
液状化	なし	1.0	1.0	
	恐れあり	2.0		
	あり	3.0		
施工地盤	地山、切土	1.0	1.0	
	傾斜地等	1.2		
	山頂	1.3		
	埋立地・盛土	1.5		
位置	地上	1.2	1.0	
	半地下	1.1		
	地下	1.0		
材質	鉄筋コンクリート	1.0	1.0	
	レンガその他	3.0		
壁面積/池面積	0.05<	1.0	1.5	0.021
	0.05>	1.5		
総深	5m≧	1.0	1.0	
	5m<	1.3		
型式	壁式	1.0	1.4	
	柱・梁式	1.2		
	フラットスラブ	1.4		
上置土厚	0.4m≧	1.0	1.2	
	0.4m<	1.2		
建設年代	1953年以前	1.8	1.0	
	1953~1966	1.6		
	1967~1980	1.5		
	1980年以降	1.0		
可撓管	あり	1.0	2.0	
	なし	2.0		
伸縮目地	良	1.0	1.0	
	不良	2.0		
老朽度	小	1.0	1.5	ひび割れ確認
	中	1.5		
	大	2.0		
震度階	5	1.0	3.6	
	6	2.2		
	7	3.6		
耐震性	高い	10>	○	40.82
	中	10~17		
	低い	17<		

○D 浄水池

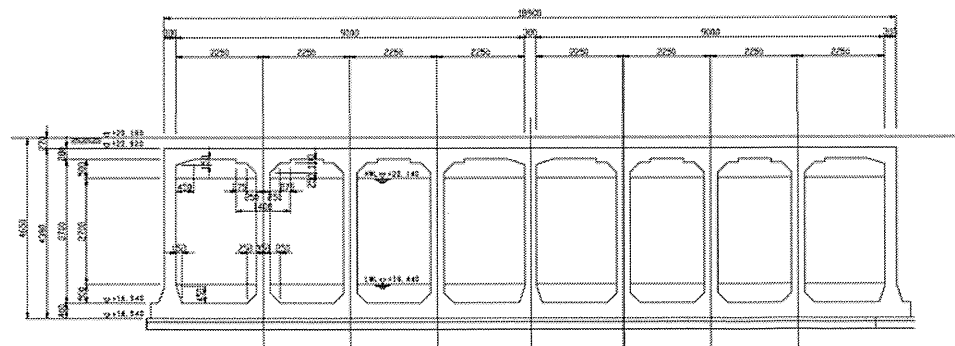
構造図

診断条件等

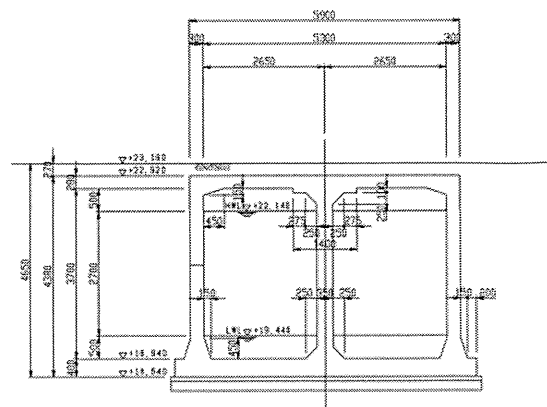
○平面図



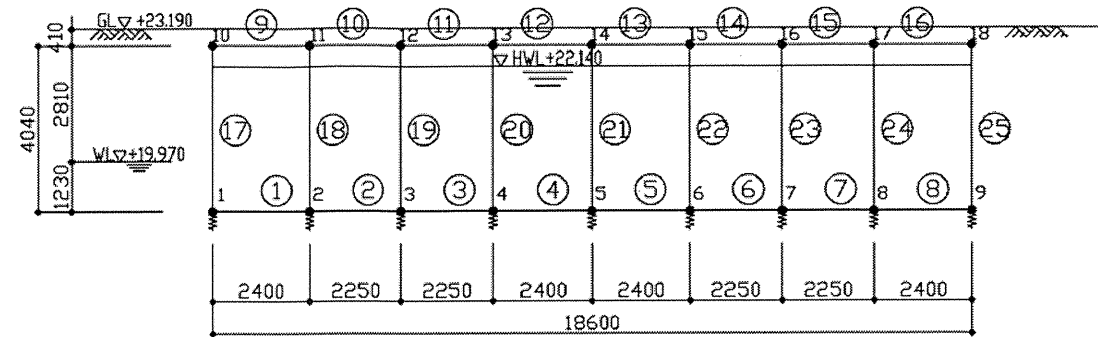
○検討断面①図



○検討断面②図



- 重要度：ランク A1
- 耐震性能：レベル 1 地震動時_耐震性能 1 レベル 2 地震動時_耐震性能 2
- 地盤種別：I 種地盤
- 液状化判定：液状化しない
- レベル 1 地震動設計水平震度： $K_{h2}=0.16$
- レベル 2 地震動設計水平震度： $K_{h2}=0.315$ (構造物特性係数 C_s 考慮)
- 解析フレーム (検討断面①)



- 解析ケース
L1 時：空水、満水
L2 時：満水
- 荷重組み合わせ (検討断面①)

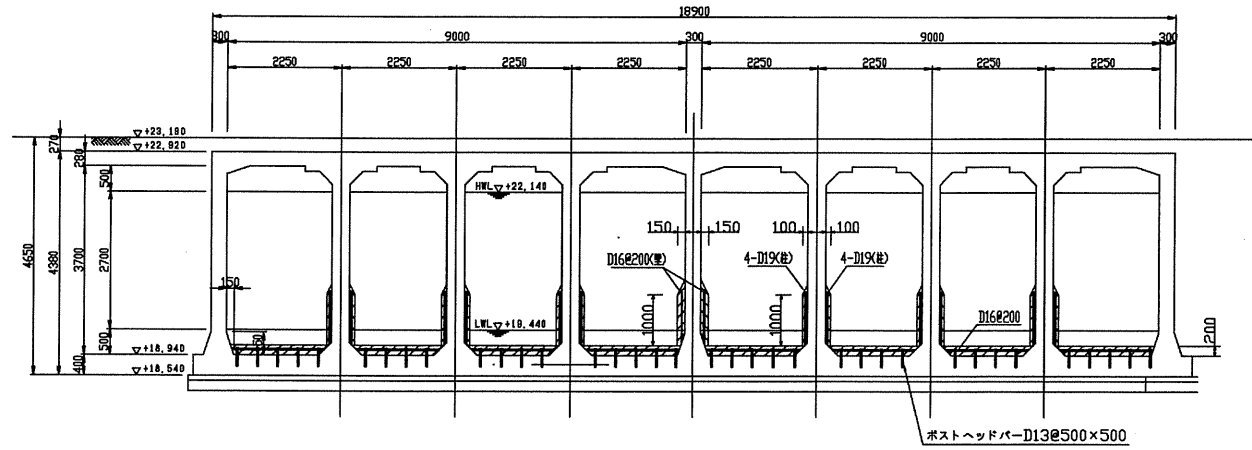
CASE	状態	バネ
CASE-1	固定荷重(地震時)	K_v
CASE-2	上載荷重(地震時)	K_v
CASE-3	土圧(レベル 1 地震時)	K_v
CASE-4	土圧(レベル 2 地震時)	K_v
CASE-5	静水圧(地震時)	K_v
CASE-6	動水圧(レベル 1 地震時) →	K_v
CASE-7	動水圧(レベル 1 地震時) ←	K_v
CASE-8	動水圧(レベル 2 地震時) →	K_v
CASE-9	動水圧(レベル 2 地震時) ←	K_v
CASE-10	慣性力(レベル 1 地震時) →	K_v
CASE-11	慣性力(レベル 1 地震時) ←	K_v
CASE-12	慣性力(レベル 2 地震時) →	K_v
CASE-13	慣性力(レベル 2 地震時) ←	K_v

組合せ	CASE	荷重係数	組合せ	状態
組合せ	CASE-1	1.0000	1+2+3+10	レベル 1・空水・→
	CASE-2	1.0000	1+2+3+11	レベル 1・空水・←
	CASE-3	1.0000	1+2+3+5+6+10	レベル 1・満水・→
	CASE-4	1.0000	1+2+3+5+7+11	レベル 1・満水・←
	CASE-5	1.0000	1+2+4+5+8+12	レベル 2・満水・→
	CASE-6	1.0000	1+2+4+5+9+13	レベル 2・満水・←

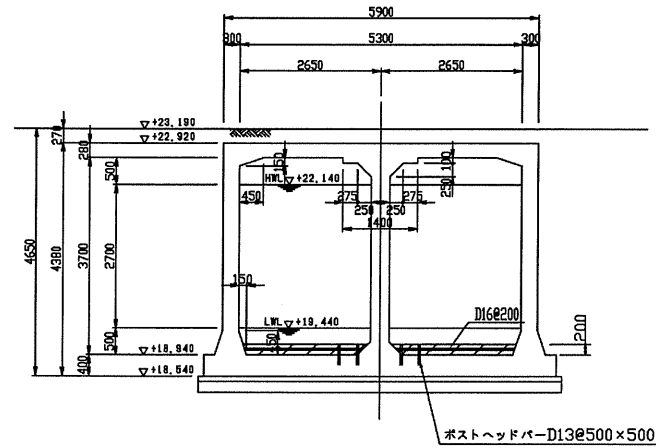
診断結果

現簡易診断表による診断結果

○検討断面①
(補強検討図)



○検討断面②
(補強検討図)



※L1 及び L2 とともに NG

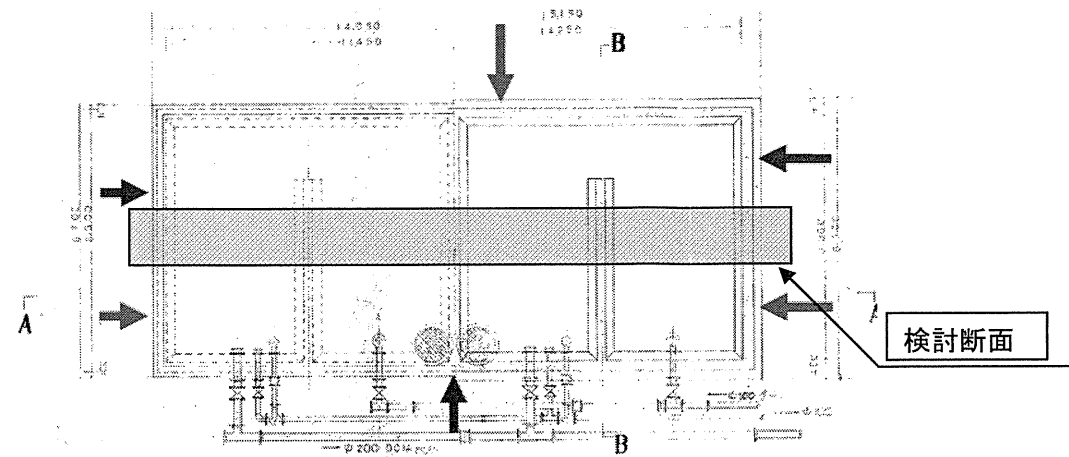
施設種別	有蓋池状構造物:浄水池、配水池等			
施設名	D浄水池			
項目	範疇	重み係数	得点	備考
地盤	I種	0.5	0.5	
	II種	1.5		
	III種	1.8		
液状化	なし	1.0	1.0	
	恐れあり	2.0		
	あり	3.0		
施工地盤	地山、切土	1.0	1.0	
	傾斜地等	1.2		
	山頂	1.3		
	埋立地・盛土	1.5		
	位置	地上	1.2	
位置	半地下	1.1		
	地下	1.0	1.0	
	材質	鉄筋コンクリート	1.0	1.0
材質	レンガその他	3.0		
	壁面積/池面積	0.05<	1.0	
壁面積/池面積	0.05>	1.5	1.5	0.048
	総深	5m≥	1.0	1.0
5m<		1.3		
型式	壁式	1.0		
	柱・梁式	1.2		
	フラットスラブ	1.4	1.4	
上置土厚	0.4m≥	1.0	1.0	
	0.4m<	1.2		
建設年代	1953年以前	1.8		
	1953~1966	1.6		
	1967~1980	1.5	1.5	
	1980年以降	1.0		
可撓管	あり	1.0		
	なし	2.0	2.0	
伸縮目地	良	1.0	1.0	
	不良	2.0		
老朽度	小	1.0		
	中	1.5	1.5	ひび割れ確認
	大	2.0		
震度階	5	1.0		
	6	2.2		
	7	3.6	3.6	
耐震性	高い	10>		
	中	10~17		
	低い	17<	○	17.01

○E 配水池

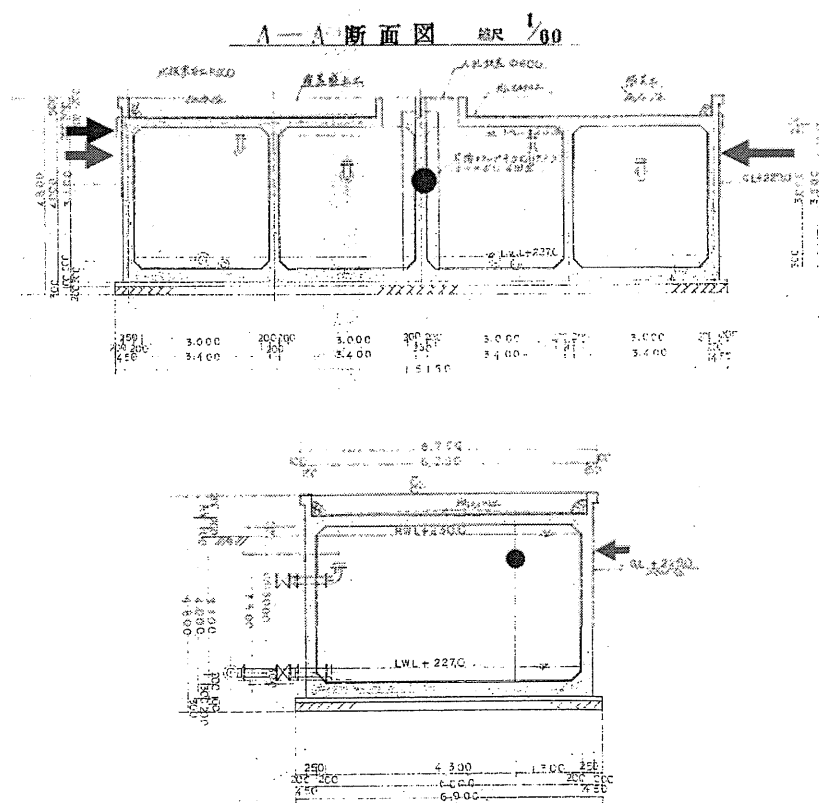
構造図

診断条件等

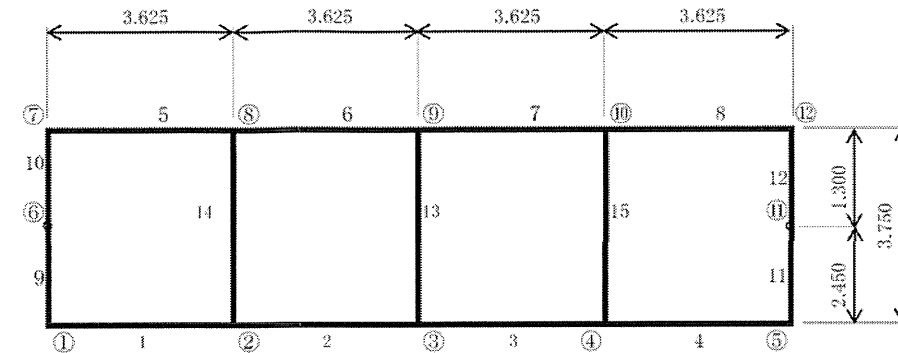
○平面図



○断面図



- 重要度：ランク A1
- 耐震性能：レベル 1 地震動時_耐震性能 1 レベル 2 地震動時_耐震性能 2
- 地盤種別：I 種地盤
- 液状化判定：液状化しない
- レベル 1 地震動設計水平震度： $K_{h1}=0.16$
- レベル 2 地震動設計水平震度： $K_{h2}=0.315$ (構造物特性係数 C_s 考慮)
- 解析フレーム



- 解析ケース
 常時：2 池空水、2 池満水、1 池満水
 L1 時：2 池空水、2 池満水、1 池満水
 L2 時：2 池満水
- 荷重組み合わせ

ケースNo	荷重状態	
No. 1	固定荷重	
No. 2	積載荷重	常時
No. 3	水平土圧	常時
No. 4		レベル1地震動時
No. 5		レベル2地震動時
No. 6	活荷重による水平荷重	
No. 7	内水圧	2池満水
No. 8		1池満水、1池空水
No. 9	地震時動水圧	レベル1地震動時
No. 10		レベル2地震動時
No. 11		レベル1地震動時
No. 12	地震時慣性力	レベル1地震動時
No. 13		レベル2地震動時

ケースNo	荷重状態	基本荷重ケースNo
CASE-1	2池空水	1 + 2 + 3 + 6
CASE-2	2池満水	1 + 2 + 3 + 6 + 7
CASE-3	1池満水1池空水	1 + 2 + 3 + 6 + 8
CASE-4	2池空水	1 + 4 + 12
CASE-5	2池満水	1 + 4 + 7 + 9 + 12
CASE-6	1池満水1池空水	1 + 4 + 8 + 10 + 12
CASE-7	2池満水	1 + 5 + 7 + 11 + 13

診断結果

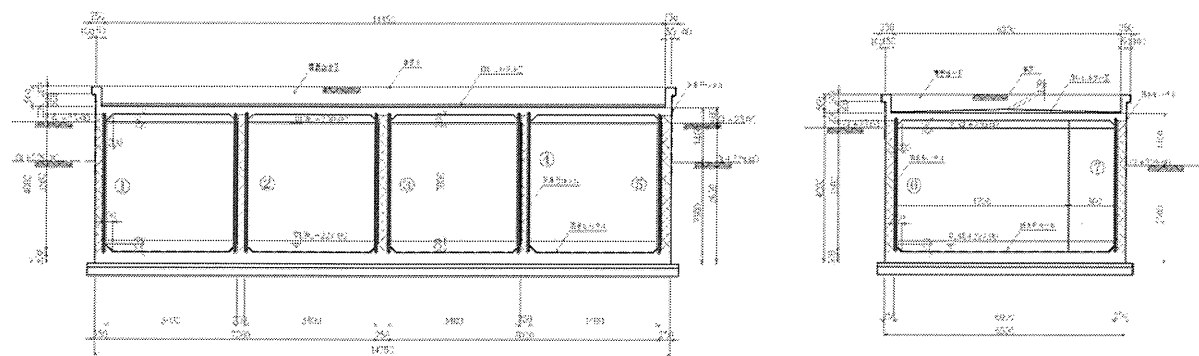
現簡易診断表による診断結果

○検討断面

位置	底版(1~4)		頂版(5~8)		側壁(9~12)		中壁(13)	動流壁(14,15)	許容応力度			
	下面	上面	上面	下面	外面	内面						
既設断面	部材厚		30	30	20	20	25	25	25	20		
	引張鉄筋	鉄筋径	D16	D16	D16	D13	D16	D16	D16	D13		
		本数	5	5	5	5	5	5	5	5		
		液り	5	5	5	5	5	5	5			
常時	断面力	曲げモーメント	M	37.79	27.29	27.14	15.14	21.15	0.00	26.24	3.44	
		せん断力	S	64.02	3.50	38.94	3.42	28.20	0.00	41.53	1.55	
		軸力	N	28.95	12.09	10.44	10.44	51.28	0.00	85.22	73.09	
	応力度	圧縮応力度	σ_c	4.63	3.34	7.66	5.00	3.73	-	4.61	0.86	6.0
			σ_c / σ_{ca}	0.58	0.42	0.96	0.62	0.47	-	0.58	0.11	
		判定	O・K	O・K	O・K	O・K	O・K	-	O・K	O・K		
		引張応力度	σ_s	152.87	115.05	200.22	166.68	91.07	-	101.80	1.66	176
			σ_s / σ_{sa}	0.87	0.65	1.11	0.95	0.52	-	0.58	0.01	
		判定	O・K	O・K	NG	O・K	O・K	-	O・K	O・K		
	せん断応力度	τ	0.29	0.02	0.30	0.03	0.16	-	0.24	0.02	0.425	
		τ / τ_a	0.67	0.04	0.70	0.06	0.38	-	0.56	0.04		
	判定	O・K	O・K	O・K	O・K	O・K	-	O・K	O・K			
レベル1地震動時	断面力	曲げモーメント	M	49.19	51.01	28.97	17.89	29.27	51.01	58.32	28.52	
		せん断力	S	68.81	24.37	36.81	3.16	29.40	61.08	61.49	22.30	
		軸力	N	27.69	61.08	7.81	14.07	42.07	24.37	73.20	77.01	
	応力度	圧縮応力度	σ_c	6.02	6.27	8.18	5.90	5.17	8.98	10.29	9.30	12.0
			σ_c / σ_{ca}	0.50	0.52	0.68	0.49	0.43	0.75	0.86	0.77	
		判定	O・K	O・K	O・K	O・K	O・K	O・K	O・K	O・K		
		引張応力度	σ_s	204.25	194.87	215.71	195.33	141.44	273.27	287.57	261.11	264
			σ_s / σ_{sa}	0.77	0.74	0.82	0.74	0.51	1.04	1.09	0.99	
		判定	O・K	O・K	O・K	O・K	O・K	NG	NG	O・K		
	せん断応力度	τ	0.31	0.11	0.28	0.02	0.17	0.31	0.35	0.17	0.63	
		τ / τ_a	0.49	0.17	0.41	0.04	0.26	0.54	0.55	0.27		
	判定	O・K	O・K	O・K	O・K	O・K	O・K	O・K	O・K			
レベル2地震動時	断面力	曲げモーメント	M	60.06	77.7	37.93	24.63	33.63	77.70	79.58	56.57	
		せん断力	S	65.33	35.53	36.27	2.70	3.07	77.74	53.31	43.55	
		軸力	N	2.55	77.74	1.38	15.55	35.09	35.53	73.98	76.15	
	照査結果	曲げ検討	Mud	71.01	81.18	41.41	28.50	60.08	60.12	64.18	33.78	
			$\gamma \cdot M_d / M_{ud}$	0.85	0.96	0.92	0.87	0.56	1.29	1.24	1.68	
		判定	OK	OK	OK	OK	OK	NG	NG	NG		
		せん断検討	V _{yd}	101.36	106.20	76.41	67.09	96.17	93.92	95.73	68.65	
			$v_i \cdot V_d / V_{yd}$	0.64	0.33	0.47	0.04	0.03	0.83	0.56	0.63	
		判定	OK	OK	OK	OK	OK	OK	OK	OK		

※常時、L1 時の部材発生応力は各ケースの不利な方を採用。

○補強必要箇所



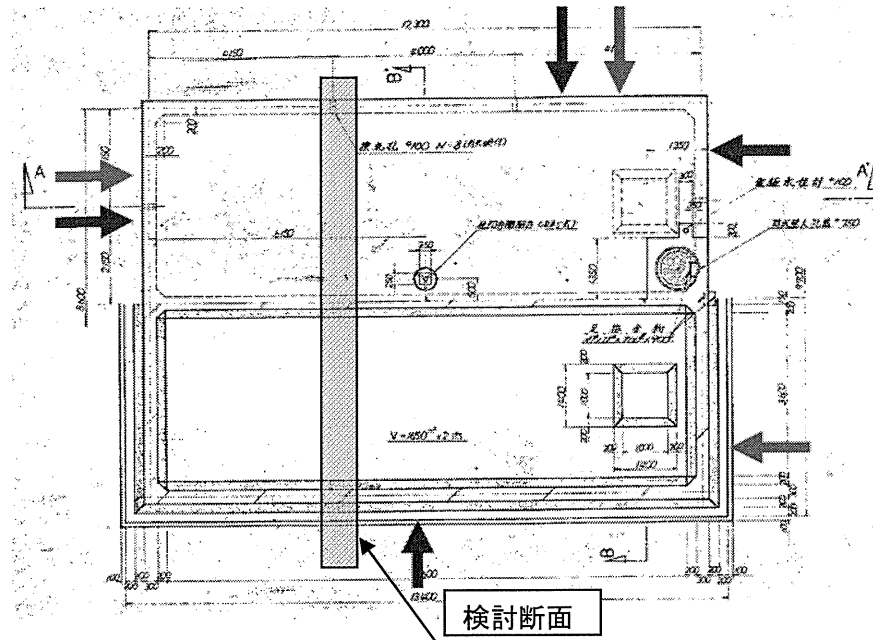
施設種別	有蓋池状構造物:浄水池、配水池等			
施設名	E配水池			
項目	範疇	重み係数	得点	備考
地盤	I種	0.5	0.5	
	II種	1.5		
	III種	1.8		
液状化	なし	1.0	1.0	
	恐れあり	2.0		
	あり	3.0		
施工地盤	地山、切土	1.0	1.0	
	傾斜地等	1.2		
	山頂	1.3		
	埋立地・盛土	1.5		
位置	地上	1.2		
	半地下	1.1		
	地下	1.0	1.0	
材質	鉄筋コンクリート	1.0	1.0	
	レンガその他	3.0		
壁面積/池面積	0.05 <	1.0	1.0	0.055
	0.05 >	1.5		
総深	5m ≥	1.0	1.0	
	5m <	1.3		
型式	壁式	1.0	1.0	
	柱・梁式	1.2		
	フラットスラブ	1.4		
上置土厚	0.4m ≥	1.0		
	0.4m <	1.2	1.2	
建設年代	1953年以前	1.8		
	1953~1966	1.6	1.6	
	1967~1980	1.5		
	1980年以降	1.0		
可撓管	あり	1.0		
	なし	2.0	2.0	
伸縮目地	良	1.0	1.0	
	不良	2.0		
老朽度	小	1.0		
	中	1.5	1.5	
	大	2.0		
震度階	5	1.0		
	6	2.2		
	7	3.6	3.6	
耐震性	高い	10 >		
	中	10~17	○	10.37
	低い	17 <		

○F 配水池

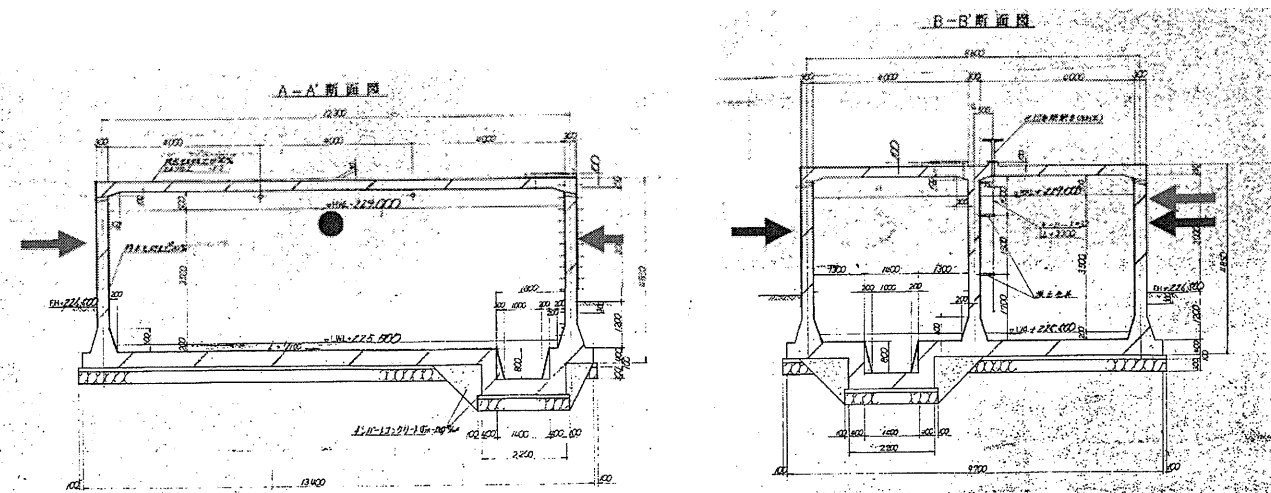
構造図

診断条件等

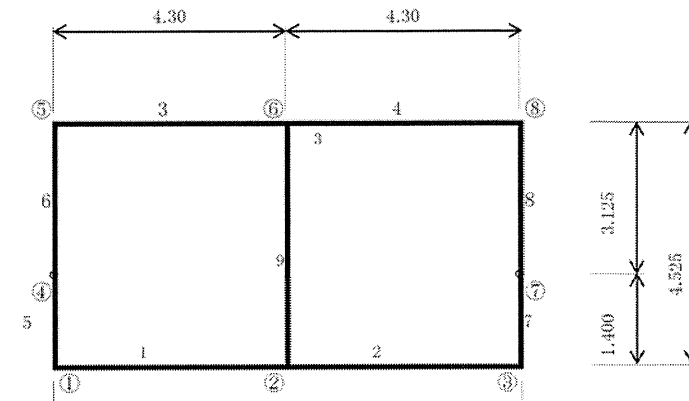
○平面図



○断面図



- 重要度：ランク A1
- 耐震性能：レベル 1 地震動時_耐震性能 1 レベル 2 地震動時_耐震性能 2
- 地盤種別：I 種地盤
- 液状化判定：液状化しない
- レベル 1 地震動設計水平震度： $K_{h1}=0.16$
- レベル 2 地震動設計水平震度： $K_{h2}=0.315$ (構造物特性係数 C_s 考慮)
- 解析フレーム



- 解析ケース
- 常時：2 池空水、2 池満水、1 池満水
- L1 時：2 池空水、2 池満水、1 池満水
- L2 時：2 池満水
- 荷重組み合わせ

ケースNo	荷重状態	基本荷重ケースNo
No. 1	固定荷重	
No. 2	積載荷重	
No. 3	地震動時	
No. 4	常時	
No. 5	水平土圧	
No. 6	レベル1地震動時	
No. 7	レベル2地震動時	
No. 8	活荷重による水平荷重	
No. 9	内水圧	
No. 10	2池満水	
No. 11	1池満水、1池空水	
No. 12	レベル1地震動時	
No. 13	レベル2地震動時	
No. 14	地震時慣性力	

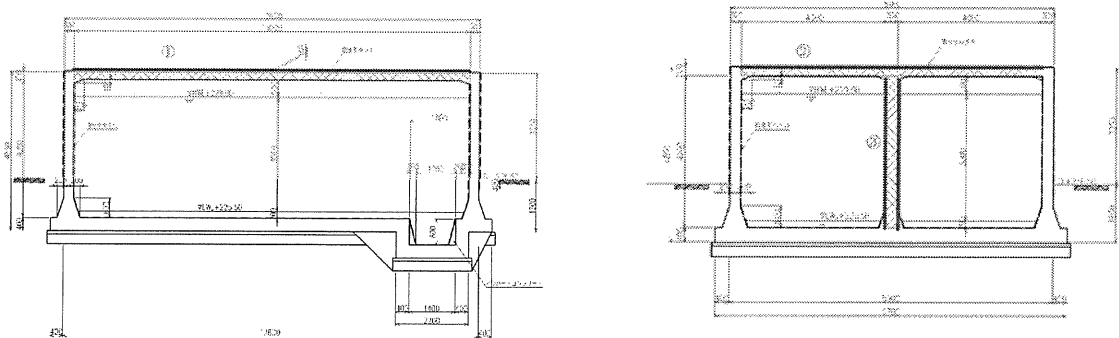
ケースNo	荷重状態	基本荷重ケースNo
CASE-1	2池空水	1 + 2 + 4 + 7
CASE-2	常時	2池満水
CASE-3	1池満水、1池空水	1 + 2 + 4 + 7 + 8 + 9
CASE-4	2池空水	1 + 3 + 5 + 13
CASE-5	レベル1地震動時	2池満水
CASE-6	レベル2地震動時	1池満水、1池空水
CASE-7	レベル2地震動時	2池満水

診断結果

位置	底版(1,2)		頂版(3,4)		側壁(5~8)		中壁(9)	許容 応力度			
	下面	上面	下面	上面	外面	内面					
既設 断面	部材厚	40	40	25	25	30	30				
	引張鉄筋	鉄筋径	D16	D16	D13	D13	D16	D16			
		本数	5	5	5	5	5	5			
	被り	5	5	5	5	5	5				
常時	断面力	曲げモーメント	M	48.80	41.03	34.09	17.57	30.24	14.13	36.00	
		せん断力	S	70.81	5.07	33.80	2.09	36.92	38.22	52.54	
		軸力	N	14.65	37.94	19.67	18.37	36.11	50.23	96.10	
	応力度	圧縮応力度	σc	3.46	2.93	7.07	3.64	3.72	1.72	4.41	8.0
			$\sigma c / \sigma ca$	0.43	0.37	0.88	0.45	0.46	-	0.55	
			判定	O・K	O・K	O・K	O・K	O・K	O・K	O・K	
		引張応力度	σs	145.34	109.54	277.05	135.61	115.57	37.51	110.80	176
			$\sigma s / \sigma sa$	0.83	0.62	1.57	0.77	0.66	-	0.63	
			判定	O・K	O・K	NG	O・K	O・K	O・K	O・K	
	せん断応力度	τ	0.22	0.02	0.19	0.01	0.17	0.18	0.24	0.425	
		$\tau / \tau a$	0.52	0.04	0.44	0.03	0.39	-	0.56		
		判定	O・K	O・K	O・K	O・K	O・K	O・K	O・K		
レベル1 地震動時	断面力	曲げモーメント	M	65.41	62.10	33.97	20.19	29.77	46.86	74.58	
		せん断力	S	79.49	11.35	28.75	1.24	21.20	66.50	73.70	
		軸力	N	19.06	58.08	14.29	18.88	30.33	48.28	74.37	
	応力度	圧縮応力度	σc	4.64	4.44	7.04	4.18	3.66	5.75	9.16	12.0
			$\sigma c / \sigma ca$	0.59	0.37	0.59	0.35	0.30	0.48	0.76	
			判定	O・K	O・K	O・K	O・K	O・K	O・K	O・K	
		引張応力度	σs	195.37	165.47	286.74	157.77	116.49	183.08	292.67	264
			$\sigma s / \sigma sa$	0.74	0.63	1.06	0.60	0.44	0.69	1.11	
			判定	O・K	O・K	NG	O・K	O・K	O・K	NG	
	せん断応力度	τ	0.25	0.04	0.16	0.01	0.09	0.30	0.33	0.63	
		$\tau / \tau a$	0.40	0.06	0.25	0.01	0.15	0.47	0.52		
		判定	O・K	O・K	O・K	O・K	O・K	O・K	O・K		
レベル2 地震動時	断面力	曲げモーメント	M	75.31	85.49	44.61	31.6	33.34	70.33	89.28	
		せん断力	S	75.95	7.18	31.13	1.32	4.07	82.08	56.03	
		軸力	N	14.5	66.42	12.15	22.47	31.26	53.03	80.42	
	照査 結果	曲げ検討	Mud	102.67	112.40	37.73	39.05	75.13	77.97	81.53	
			$\gamma + M / Mud$	0.73	0.76	1.18	0.81	0.44	0.90	1.10	
			判定	OK	OK	NG	OK	OK	OK	NG	
		せん断検討	$V \gamma d$	117.86	122.39	80.25	81.70	105.88	104.95	105.70	
			$\gamma + V d / V \gamma d$	0.64	0.06	0.43	0.02	0.04	0.78	0.53	
			判定	OK	OK	OK	OK	OK	OK	OK	

※常時、L1時の部材発生応力は各ケースの不利な方を採用。

○補強必要箇所



現簡易診断表による診断結果

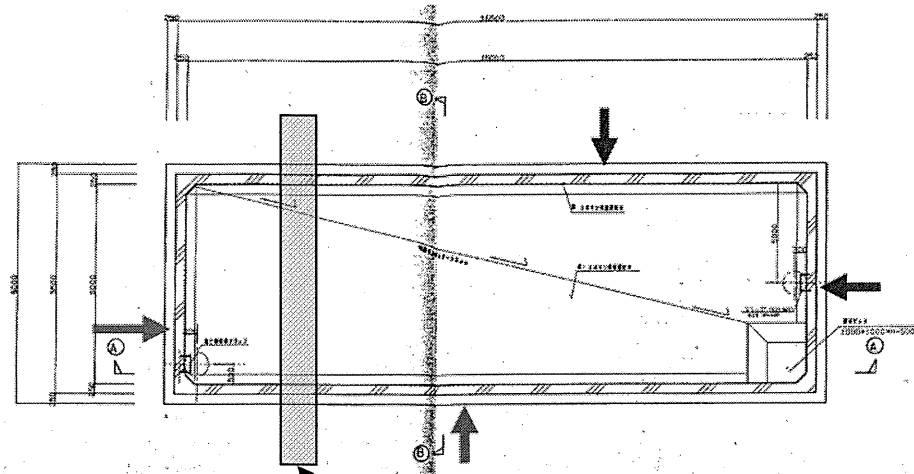
施設種別	有蓋池状構造物:浄水池、配水池等			
施設名	F配水池			
項目	範疇	重み係数	得点	備考
地盤	I種	0.5	0.5	
	II種	1.5		
	III種	1.8		
液状化	なし	1.0	1.0	
	恐れあり	2.0		
	あり	3.0		
施工地盤	地山、切土	1.0	1.0	
	傾斜地等	1.2		
	山頂	1.3		
	埋立地・盛土	1.5		
位置	地上	1.2		
	半地下	1.1	1.1	
	地下	1.0		
材質	鉄筋コンクリート	1.0	1.0	
	レンガその他	3.0		
壁面積/池面積	0.05<	1.0		
	0.05>	1.5	1.5	0.049
総深	5m \geq	1.0	1.0	
	5m<	1.3		
型式	壁式	1.0	1.0	
	柱・梁式	1.2		
	フラットスラブ	1.4		
上置土厚	0.4m \geq	1.0	1.0	
	0.4m<	1.2		
建設年代	1953年以前	1.8		
	1953~1966	1.6		
	1967~1980	1.5	1.5	
	1980年以降	1.0		
可撓管	あり	1.0		
	なし	2.0	2.0	
伸縮目地	良	1.0	1.0	
	不良	2.0		
老朽度	小	1.0		
	中	1.5	1.5	
	大	2.0		
震度階	5	1.0		
	6	2.2		
	7	3.6	3.6	
耐震性	高い	10>		
	中	10~17	○	13.37
	低い	17<		

OG 浄水池

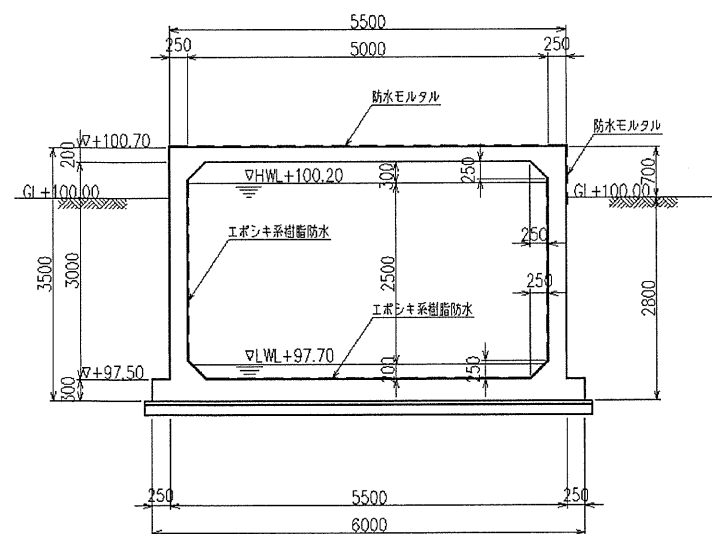
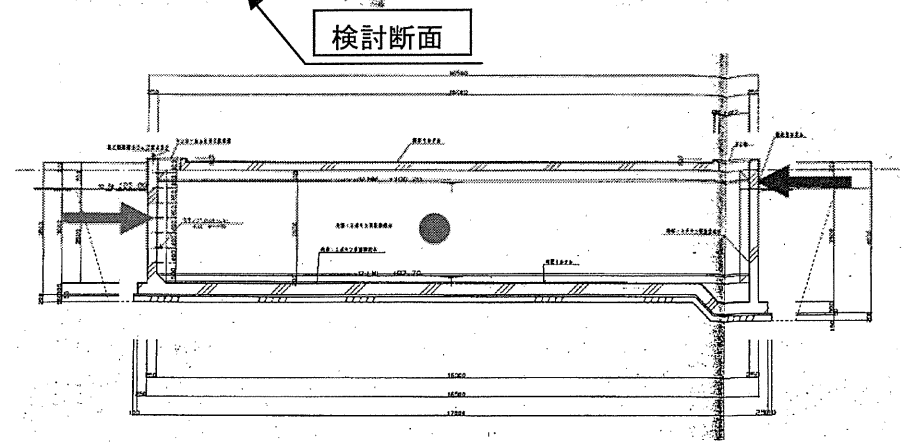
構造図

診断条件等

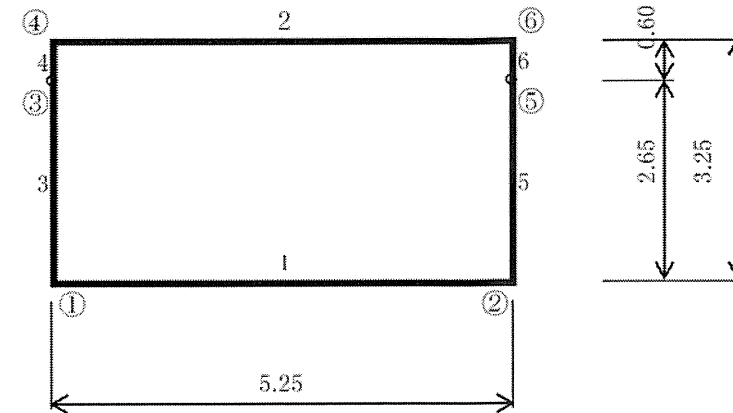
○平面図



○断面図



- 重要度：ランク A1
- 耐震性能：レベル 1 地震動時_耐震性能 1 レベル 2 地震動時_耐震性能 2
- 地盤種別：I 種地盤
- 液状化判定：液状化しない
- レベル 1 地震動設計水平震度： $K_{h1}=0.16$
- レベル 2 地震動設計水平震度： $K_{h2}=0.315$ (構造物特性係数 C_s 考慮)
- 解析フレーム



- 解析ケース
- 常時：空水、満水
- L1 時：空水、満水
- L2 時：満水
- 荷重組み合わせ

ケースNo		
No. 1	固定荷重	
No. 2	積載荷重	常時
No. 3		地震時
No. 4	水平土圧	常時
No. 5		レベル1地震動時
No. 6		レベル2地震動時
No. 7	地下土圧	
No. 8	活荷重による水平荷重	
No. 9	内水圧	
No. 10	地震時動水圧	レベル1地震動時
No. 11		レベル2地震動時
No. 12	地震時慣性力	レベル1地震動時
No. 13		レベル2地震動時

ケースNo	荷重状態	基本荷重ケースNo
CASE-1	常時	空水 1 + 2 + 4 + 7
CASE-2		満水 1 + 2 + 4 + 7 + 9
CASE-3	レベル1地震動時	空水 1 + 3 + 5 + 7 + 12
CASE-4		満水 1 + 3 + 5 + 7 + 9 + 10 + 12
CASE-5	レベル2地震動時	満水 1 + 3 + 6 + 7 + 9 + 11 + 13

診断結果

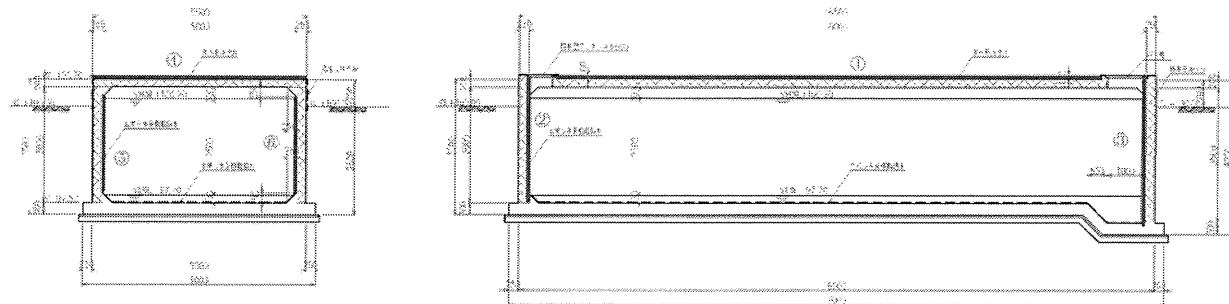
位置	底版(1)		頂版(2)		側壁(3~6)		許容応力度				
	下面	上面	上面	下面	外面	内面					
既設断面	部材厚		30	30	20	20	25	25			
	引張鉄筋	鉄筋径	D13	D13	D13	D13	D16	D13			
		本数	5	5	5	5	5	5			
		被り	5	5	5	5	5	5			
常時	断面力	曲げモーメント	M	18.77	22.74	19.20	16.72	19.20	0.00		
		せん断力	S	45.91	0.00	25.99	0.00	9.22	0.00		
		軸力	N	24.58	2.17	9.22	0.47	25.99	0.00		
	応力度	圧縮応力度	σc	2.72	3.29	6.34	5.53	3.39	-	8.0	
			$\sigma c / \sigma ca$	0.34	0.41	0.79	0.69	0.42	-		
			判定	O-K	O-K	O-K	O-K	O-K	-		
		引張応力度	σs	107.93	153.89	215.15	194.93	93.65	-	176	
			$\sigma s / \sigma sa$	0.61	0.87	1.22	1.11	0.53	-		
			判定	O-K	O-K	NG	NG	O-K	-		
	せん断応力度	τ	0.20	-	0.19	-	0.05	-	0.425		
		$\tau / \tau a$	0.48	-	0.45	-	0.12	-			
		判定	O-K	-	O-K	-	O-K	-			
	レベル1地震動時	断面力	曲げモーメント	M	25.41	32.21	19.88	11.89	25.41	32.21	
			せん断力	S	33.96	12.52	19.56	0.60	29.67	45.28	
軸力			N	29.67	45.28	33.36	2.90	33.96	12.52		
応力度		圧縮応力度	σc	3.68	4.66	6.53	3.93	4.48	6.68	12.0	
			$\sigma c / \sigma ca$	0.31	0.39	0.54	0.33	0.37	0.56		
			判定	O-K	O-K	O-K	O-K	O-K	O-K		
		引張応力度	σs	149.09	182.67	200.58	135.88	124.17	267.10	264	
			$\sigma s / \sigma sa$	0.56	0.69	0.76	0.51	0.47	1.01		
			判定	O-K	O-K	O-K	O-K	O-K	NG		
せん断応力度		τ	0.15	0.06	0.15	0.00	0.17	0.25	0.63		
		$\tau / \tau a$	0.24	0.09	0.23	0.01	0.27	0.40			
		判定	O-K	O-K	O-K	O-K	O-K	O-K			
レベル2地震動時		断面力	曲げモーメント	M	36.64	50.09	27.76	13.71	36.64	50.09	
			せん断力	S	30.48	19.18	23.04	0.48	27.5	58.39	
	軸力		N	27.5	58.39	4.40	2.98	30.48	19.18		
	照査結果	曲げ検討	Mud	49.51	53.90	27.51	27.39	59.58	38.68		
			τ Mud / Mud	0.74	0.93	1.01	0.50	0.62	1.30		
		判定	OK	OK	NG	OK	OK	NG			
		せん断検討	Vyd	90.35	92.15	66.05	66.18	95.36	80.61		
			τ Vd / Vd	0.34	0.21	0.35	0.01	0.29	0.72		
		判定	OK	OK	OK	OK	OK	OK			

現簡易診断表による診断結果

施設種別	有蓋池状構造物:浄水池、配水池等			
施設名	G浄水池			
項目	範疇	重み係数	得点	備考
地盤	I種	0.5	0.5	
	II種	1.5		
	III種	1.8		
液状化	なし	1.0	1.0	
	恐れあり	2.0		
	あり	3.0		
施工地盤	地山、切土	1.0	1.0	
	傾斜地等	1.2		
	山頂	1.3		
	埋立地・盛土	1.5		
位置	地上	1.2		
	半地下	1.1	1.1	
	地下	1.0		
材質	鉄筋コンクリート	1.0	1.0	
	レンガその他	3.0		
壁面積/池面積	0.05<	1.0		
	0.05>	1.5	1.5	0.031
総深	5m \geq	1.0	1.0	
	5m<	1.3		
型式	壁式	1.0	1.0	
	柱・梁式	1.2		
	フラットスラブ	1.4		
上置土厚	0.4m \geq	1.0	1.0	
	0.4m<	1.2		
建設年代	1953年以前	1.8		
	1953~1966	1.6		
	1967~1980	1.5	1.5	
	1980年以降	1.0		
可撓管	あり	1.0		
	なし	2.0	2.0	
伸縮目地	良	1.0	1.0	
	不良	2.0		
老朽度	小	1.0		
	中	1.5	1.5	ひび割れ確認
	大	2.0		
震度階	5	1.0		
	6	2.2		
	7	3.6	3.6	
耐震性	高い	10>		
	中	10~17	○	13.37
	低い	17<		

※常時、L1時の部材発生応力は各ケースの不利な方を採用。

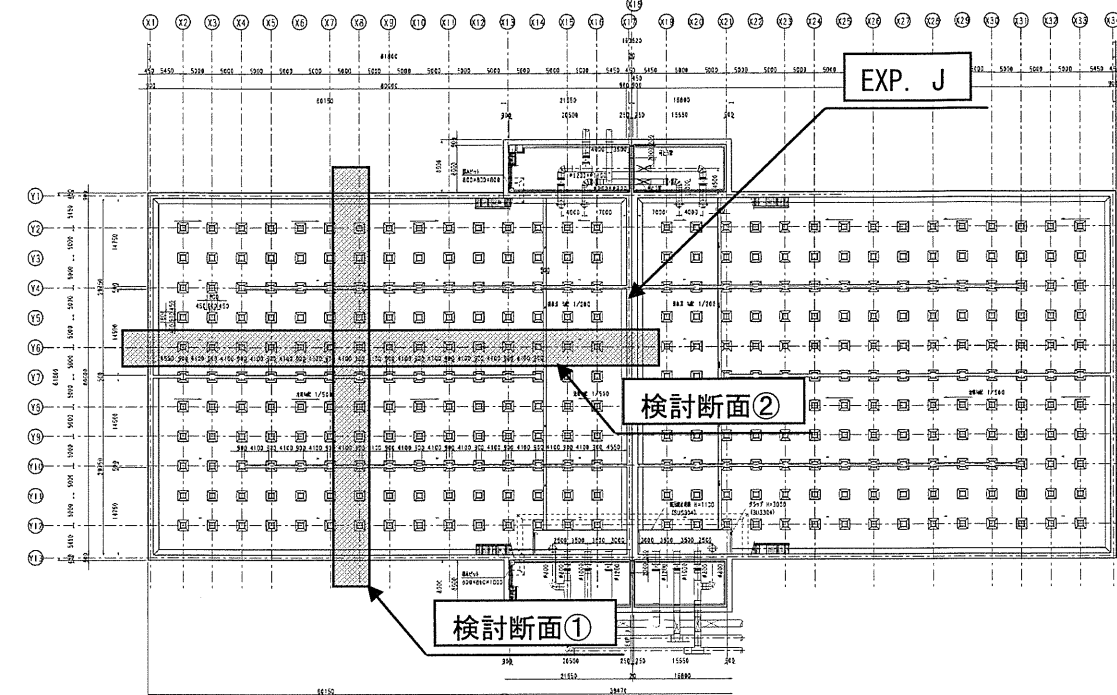
○補強必要箇所



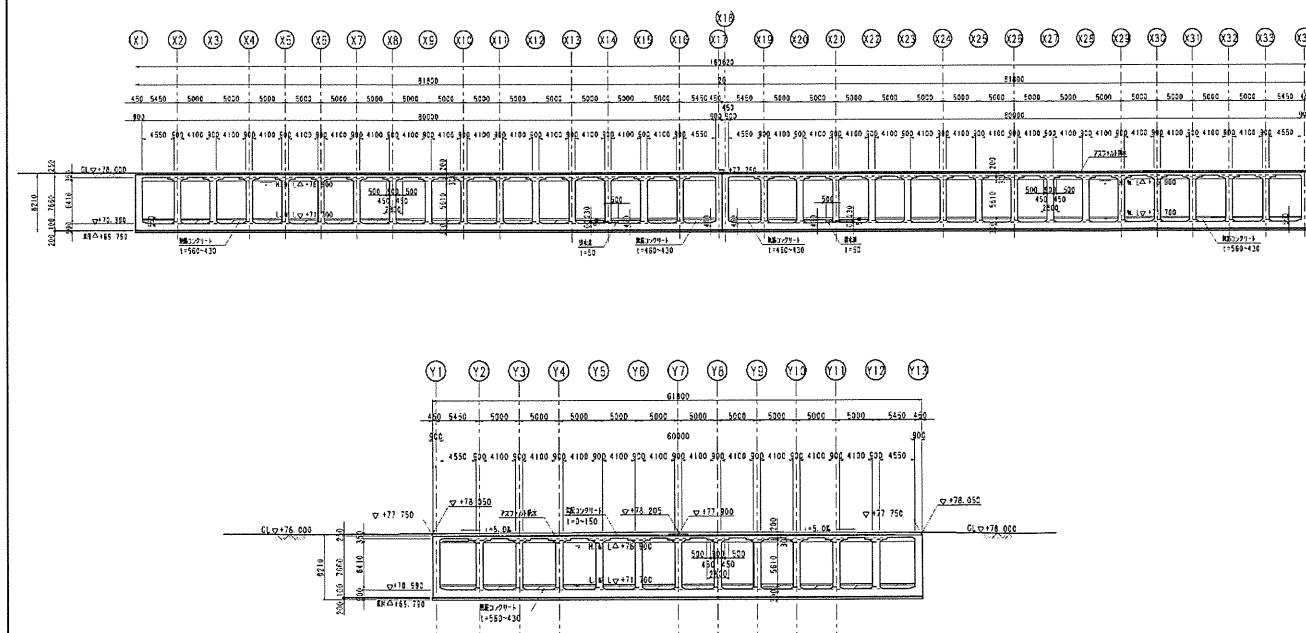
○H配水池

構造図

○平面図

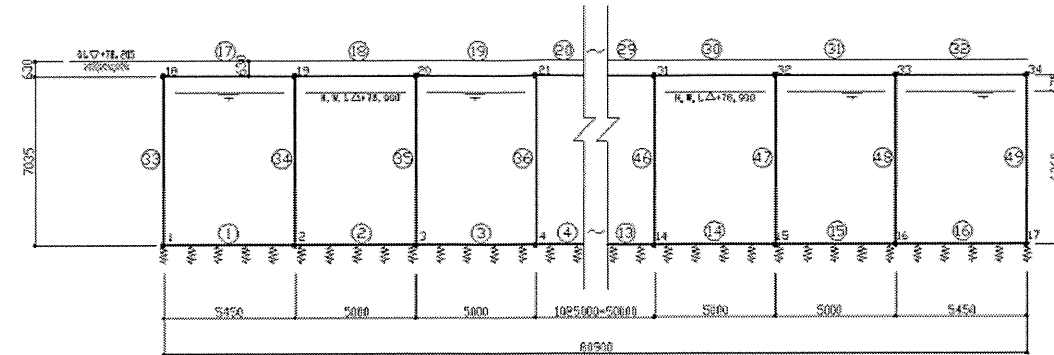


○断面図



診断条件等

- 重要度：ランクA1
- 耐震性能：レベル1地震動時_耐震性能1 レベル2地震動時_耐震性能2
- 地盤種別：Ⅱ種地盤
- 液状化判定：液状化しない
- レベル1地震動設計水平震度： $K_{h1}=0.20$
- レベル2地震動設計水平震度： $K_{h2}=0.36$ （構造物特性係数 C_s 考慮）
- 解析フレーム（検討断面①）



- 解析ケース
 - 常時：空水、満水（片土圧、両土圧）
 - L1時：空水、満水
 - L2時：満水
- 荷重組み合わせ

CASE	状態	バネ
CASE-1	固定荷重(常時)	Kv1, Ks1
CASE-2	固定荷重(地震時)	Kv2, Ks2
CASE-3	上載荷重(常時)	Kv1, Ks1
CASE-4	上載荷重(地震時)	Kv2, Ks2
CASE-5	土圧(常時・片土圧)	Kv1, Ks1
CASE-6	土圧(常時・両土圧)	Kv1, Ks1
CASE-7	土圧(レベル1地震時・片土圧)	Kv2, Ks2
CASE-8	土圧(レベル2地震時・片土圧)	Kv2, Ks2
CASE-9	静水圧(常時)	Kv1, Ks1
CASE-10	静水圧(地震時)	Kv2, Ks2
CASE-11	動水圧(レベル1地震時)→	Kv2, Ks2
CASE-12	動水圧(レベル1地震時)←	Kv2, Ks2
CASE-13	動水圧(レベル2地震時)→	Kv2, Ks2
CASE-14	動水圧(レベル2地震時)←	Kv2, Ks2
CASE-15	慣性力(レベル1地震時)→	Kv2, Ks2
CASE-16	慣性力(レベル1地震時)←	Kv2, Ks2
CASE-17	慣性力(レベル2地震時)→	Kv2, Ks2
CASE-18	慣性力(レベル2地震時)←	Kv2, Ks2

CASE	荷重係数	組合せ	状態
CASE-1	1.000	1+3+5	常時・空水・片土圧
CASE-2	1.000	1+3+6	常時・空水・両土圧
CASE-3	1.000	1+3+5+9	常時・満水・片土圧
CASE-4	1.000	1+3+6+9	常時・満水・両土圧
CASE-5	1.000	2+4+7+15	レベル1・空水・→
CASE-6	1.000	2+4+7+16	レベル1・空水・←
CASE-7	1.000	2+4+7+10+11+15	レベル1・満水・→
CASE-8	1.000	2+4+7+10+12+16	レベル1・満水・←
CASE-9	1.000	2+4+8+10+13+17	レベル2・満水・→
CASE-10	1.000	2+4+8+10+14+18	レベル2・満水・←

診断結果

現簡易診断表による診断結果

- 検討断面①
NG 箇所なし
- 検討断面②
NG 箇所なし

施設種別	有蓋池状構造物:浄水池、配水池等			
施設名	J配水池			
項目	範疇	重み係数	得点	備考
地盤	I種	0.5		
	II種	1.5	1.5	
	III種	1.8		
液状化	なし	1.0	1.0	
	恐れあり	2.0		
	あり	3.0		
施工地盤	地山, 切土	1.0	1.0	
	傾斜地等	1.2		
	山頂	1.3		
	埋立地・盛土	1.5		
位置	地上	1.2		
	半地下	1.1		
	地下	1.0	1.0	
材質	鉄筋コンクリート	1.0	1.0	
	レンガその他	3.0		
壁面積/池面積	0.05<	1.0		
	0.05>	1.5	1.5	0.022
総深	5m \geq	1.0		
	5m<	1.3	1.3	
型式	壁式	1.0		
	柱・梁式	1.2		
	フラットスラブ	1.4	1.4	
上置土厚	0.4m \geq	1.0	1.0	
	0.4m<	1.2		
建設年代	1953年以前	1.8		
	1953~1966	1.6		
	1967~1980	1.5		
	1980年以降	1.0	1.0	
可撓管	あり	1.0	1.0	
	なし	2.0		
伸縮目地	良	1.0	1.0	
	不良	2.0		
老朽度	小	1.0	1.0	
	中	1.5		
	大	2.0		
震度階	5	1.0		
	6	2.2		
	7	3.6	3.6	
耐震性	高い	10>		
	中	10~17	○	14.7
	低い	17<		

③簡易診断への適用の可能性

③-1 既往の診断結果による考察

●診断結果等の傾向

今回収集した 7 施設の詳細診断は、震度法（静的解析）により診断を実施したものであったが、その結果はすべての施設で所定の耐震性能を満たさない結果となっていた。

耐震性を満たさないと判断された主な部材は以下のとおりである。また、耐震性能を満たさない部分としては、応力の集中する端部が主であった。

表 4.3.6 各施設の部材情報

施設名等	部材名	部材厚 (Co)	判定	鉄筋径 (max)
A 浄水池	スラブ	250mm	NG	D16
	底版	500mm	NG	D22
	側壁	300~350mm (左右異)	NG	D22
	柱	□400mm	NG	D19
B 浄水池	スラブ	300mm	NG	D19
	底版	600mm	NG	D19
	側壁	500mm	NG	D25
	柱	□500mm	NG	D25
C 浄水池	スラブ	250mm	NG	D13
	底版	450mm	NG	D16
	側壁、中壁	400mm	NG(中壁 OK)	D16
	柱	□450mm	NG	D16
D 浄水池	スラブ	280mm	NG	D16
	底版	400mm	NG	D16
	側壁、中壁	300mm	NG	D16
	柱	□350mm	NG	D16
E 配水池	頂版	200mm	OK	D16
	底版	300mm	OK	D16
	側壁、中壁	250mm	NG	D16
	導流壁	200mm	NG	D13
F 配水池	頂版	250mm	NG	D13
	底版	400mm	OK	D16
	側壁、中壁	300mm	NG(側壁 OK)	D16
G 配水池	頂版	200mm	NG	D13
	底版	300mm	OK	D13
	側壁	250mm	NG	D16

表 4.3.7 新設設計の部材情報

施設名等	部材名	部材厚 (Co)	判定	鉄筋径 (max)
H 配水池	スラブ	350mm	-(OK)	D16
	底版	900mm	-(OK)	D25
	側壁	900mm	-(OK)	D25
	導流壁	500mm	-(OK)	D22
	柱	□900mm	-(OK)	D29

既往の詳細診断結果を見ると、各施設の構成部材は、スラブ、頂版で 200～300mm、底版で 300～600、側壁等の壁で 250～500mm、柱（フラットスラブ）で□350～□500mm であった。一方、現在適用されている指針により設計された配水池を見ると、表 4.3.7 のように各部材で部材厚が大幅に大きくなっていることがわかる。

これは、荷重を構造物にどう与えるかが原因であり、震度法の場合、基本的には土被りと水深ではほぼ与える荷重が決まるため、現行の指針で震度法を適用すると基本的には耐震性能を満たさない結果となり、増し打ち等が必要と判定される（場合が多い）。

●現行簡易診断表ケーススタディ

現行の簡易診断表を用いて、各施設でのケーススタディを実施した。結果をまとめると表 4.3.8 のとおりである。なお、施工地盤及び老朽度は手持ち情報では判断がつかなかったため、各施設とも一律とし、可とう管についても判断がつかなかった施設は可とう管なしとした。さらに、震度階はレベル 2 地震動を想定し、7 を一律に設定した。

また、現行簡易診断表で構造評価に関する項目のみ抜粋したものを表 4.3.9 にまとめる。

表 4.3.8 簡易診断表のケーススタディ結果

	A	B	C	D	E	F	G	H
地盤	1.5	1.5	1.8	0.5	0.5	0.5	0.5	1.5
液状化	1.0	1.0	1.0	1.0	1.0	1.0	1.0	1.0
施工地盤	1.0	1.0	1.0	1.0	1.0	1.0	1.0	1.0
位置	1.0	1.0	1.0	1.0	1.0	1.1	1.1	1.0
材質	1.0	1.0	1.0	1.0	1.0	1.0	1.0	1.0
壁面積／池面積	1.5	1.5	1.0	1.5	1.0	1.5	1.5	1.5
総深	1.0	1.0	1.0	1.0	1.0	1.0	1.0	1.3
型式	1.4	1.4	1.4	1.4	1.4	1.0	1.0	1.4
上置土厚	1.0	1.2	1.0	1.0	1.0	1.0	1.0	1.0
建設年代	1.5	1.0	1.5	1.5	1.5	1.5	1.5	1.0
可撓管	2.0	2.0	2.0	2.0	2.0	2.0	2.0	1.0
伸縮目地	1.0	1.0	1.0	1.0	1.0	1.0	1.0	1.0
老朽度	1.5	1.5	1.5	1.5	1.5	1.5	1.5	1.0
震度階	3.6	3.6	3.6	3.6	3.6	3.6	3.6	3.6
評点	51.03	40.82	40.82	17.01	11.34	13.37	13.37	14.74
耐震性評価	低い	低い	低い	低い	中	中	中	中

表 4.3.9 簡易診断表のケーススタディ結果（構造評価部分抜粋）

	A	B	C	D	E	F	G	H
位置	1.0	1.0	1.0	1.0	1.0	1.1	1.1	1.0
材質	1.0	1.0	1.0	1.0	1.0	1.0	1.0	1.0
壁面積／池面積	1.5	1.5	1.0	1.5	1.0	1.5	1.5	1.5
総深	1.0	1.0	1.0	1.0	1.0	1.0	1.0	1.3
型式	1.4	1.4	1.4	1.4	1.4	1.0	1.0	1.4
上置土厚	1.0	1.2	1.0	1.0	1.0	1.0	1.0	1.0
評点(一部)	2.10	2.52	1.40	2.10	1.40	1.65	1.65	2.73

表 4.3.8 をみると、耐震性評価は低い～中という結果となった。詳細診断結果においては、A～G は耐震性を満たさず、H は耐震性を満たす結果となるが、A～G の評点に大きな差が

あることに加え、Hについては耐震性能を満たさないF及びGと同等の評点となった。

まず、A～Gの評点差であるが、これは「地盤」の評点が0.5、1.5、1.8と評点差が大きいことが主な原因である。次にHの評点であるが、「地盤」が1.5と高いうえに、表4.3.9でもわかるように、新設の設計ではあるが、構造評価部分が最も高くなっていることが原因である。新設構造物や1997耐震指針適用の構造物においては簡易診断を実施しないことも考えられるが、詳細診断において耐震性能を満たすものが簡易診断では耐震性が高くないと判断されるのは問題といえる。

●簡易診断表の評価項目と詳細診断の関係性

現行の簡易診断表の評価項目が詳細診断にいかに関わるかを整理した。ハッチング部分は構造評価に関わる項目である。

表 4.3.10 簡易診断評価項目と詳細診断

簡易診断評価項目	詳細診断との関係性
地盤	設計水平震度の設定
液状化	土質定数の低減
施工地盤	間接的に土質定数の設定に関わる
位置	土圧、慣性力等の荷重設定
材質	構造物の耐力
壁面積/池面積	間接的に構造物の耐力
総深	水圧等の荷重設定
型式	荷重載荷条件
上置土圧	荷重設定
建設年代	間接的に構造物の耐力
可とう管	構造物のみ診断の場合、考慮しないことが主
伸縮目地	構造物のEXPとしてバネとして考慮する場合あり
老朽度	構造物の耐力
震度階	間接的に設計水平震度

詳細診断の過程から鑑みて、簡易診断評価の項目は間接的な部分のつながりも多いが、それなりにマッチングしていることがわかる。項目で過不足があるとすれば、以下のとおりであると考えられる。

- 部材の耐力を主に壁面積/池面積で見ているが、最終的な断面照査は部材厚や鉄筋量できまるため、これらを網羅できる項目の追加若しくは網羅できる項目での集約を行う必要がある。

③-2 簡易診断の構造評価への適用

詳細診断において、インプットの荷重条件としては、①固定荷重：躯体の自重、②上載荷重：人荷重、雪荷重、土荷重等、③土圧：地中深さに応じた地震時の土圧、④地下水圧：地下水位に応じた水圧、⑤静水圧：内水位に応じた水圧、⑥動水圧：内水の地震時の水圧、⑦慣性力：固定荷重、上載荷重の慣性力が挙げられる。また、アウトプットの断面照査において構造的に抽出できるのは、部材の耐力に関連する①部材厚、②鉄筋量、③部材を構成する材料強度が挙げられる。

詳細診断の計算過程から、簡易診断の構造評価項目を抽出するならば、上記に挙げたインプット項目とアウトプット項目から抽出できれば理想的である。しかし、この場合以下

の点が「簡易」という意味で課題となる。

- 詳細診断並とは言わないが、簡単な壁厚計算等の計算作業が必要になる。
- 図面がない場合、壁厚はある程度の計測は可能であると思うが、鉄筋量は分からない。

詳細診断での構造評価（構造計算）は当然であるが、荷重計算から部材照査までの詳細な過程が必要である。簡易診断においては、可能な限り簡易に評価が可能なものとするべきであり、既往の簡易診断表はその考え方に基づいているといえる。そのため、現行の診断項目を活用する方法は安易ではあるが、複雑な計算も必要としないため有益である。しかし、表 4.3.9 の H でもわかるように新設の構造物が最も評点が高くなるのは問題である。

ここで、構造評価項目のレンジ幅を見ると、評点の最高が 3.931 となる。つまり、一番低い評価になった場合でも 3.931 倍（但し、材質については鉄筋 Co で一律とした）に収まる。これに対し、「地盤」、「液状化」、「震度階」のレンジ幅は大きく、1つの項目のみで 3.0～3.6 倍の幅を持つ。すなわち、現診断表が作成された当時も、地盤、液状化といった地盤変状が被害に大きく起因すると考えていたと考えられる。また、構造評価が評価しづらいともいえる。

以上のことを鑑み、今後の方針としては以下のような構造評価（案）を検討していくこととする。

現在、構造評価の項目は「位置」～「上置土圧」といった詳細診断でいうところの条件設定項目（インプット項目）が主であるが、これらを集約して詳細診断でいうところの断面照査項目（アウトプット項目）に置き換える。

例)

条件設定項目のパターン化 パターンに応じて

⇒壁厚○○mm 以上「○」、○○mm～○○mm 「△」、○○mm 以下「×」

⇒鉄筋量○○kg/m³ 以上「○」、○○～○○kg/m³ 「△」、○○kg/m³ 以下「×」 等

※壁厚や鉄筋量については、既往の診断結果若しくは簡単な応力計算を実施してレンジを決定できると考えるがどうか。

※図面がないという可能性もあるが、その場合どうするかも検討必要（例えば、図面がない場合は最低点にする等）

4.3.3 最終成果のアウトプットイメージ（案）

基本フローによって簡易診断をすると下表のような情報が集約されると考えられる。

	1次評価	2次評価	3次評価	重要度
A 配水池(RC)	液状化等影響大	年代 B	5 点	4 点
B 配水池(RC)	液状化等影響小	年代 C	10 点	3 点
C 配水池(RC)	液状化等影響小	年代 D	10 点	2 点
・	・	・	・	・
・	・	・	・	・
・	・	・	・	・

※2次評価については、仮に「年代 A」：～1998、「年代 B」：1997～1979、「年代 C」：1978～1953、「年代 D」：1952～ としてみた。

※「3次評価」及び「重要度」は現状の診断表に習って点数化することを前提としている。点数のつけ方は仮である。

1) 点数化論を用いた評価

「1次評価」、「2次評価」、「3次評価」、「重要度」を全て点数化し、点数を乗ずる等の処理を実施する方法。

	1次評価	2次評価	3次評価	重要度	点数
A 配水池(RC)	液状化等影響大：20 点	年代 B：5 点	5 点	4 点	2,000 点
B 配水池(RC)	液状化等影響小：5 点	年代 C：7 点	10 点	3 点	1,050 点
C 配水池(RC)	液状化等影響小：5 点	年代 D：10 点	10 点	3 点	1,500 点

特徴・利点等

- ・すべての施設に一律に点数を付与するため、点数比較が可能。
 - ・最終的な整理表の構成によっては、1次、2次評価が点数に与える影響が明らかとなる。
- ⇒従来の診断表と変わらない可能性がある。

2) 点数化論とグルーピングを併用した評価

「1次評価」及び「2次評価」はグルーピングの要因とし、「3次評価」及び「重要度」は点数化する方法。

液状化等影響大	液状化等影響小
年代 A ・ A 配水池 5×4 =20 点	年代 A ・ F 配水池 5×4 =20 点
年代 B ・ B 配水池 10×3 =30 点	年代 B ・ G 配水池 10×3 =30 点
年代 C ・ C 配水池 10×2 =20 点 ・ D 配水池 15×3 =45 点	年代 C ・ H 配水池 10×2 =20 点 ・ I 配水池 15×3 =45 点
年代 D ・ E 配水池 20×3 =60 点	年代 D ・ J 配水池 20×3 =60 点

特徴・利点等

- ・グルーピングをすることで、液状化などの影響や年代による、実際の被害実態を考慮した細かな評価が可能。
- ⇒やや煩雑になる可能性もある。

例えば、液状化等影響大で年代 D で〇点以上であれば、更新検討を要するなどの判断基準を細かく設定する。液状化等影響大で年代 D なら、3次評価をスキップする等

(1) 重要度について

重要度については「水道施設機能診断マニュアル」の「改善必要度」の考え方を準用することを基本とする。

改善必要度は①影響範囲、②影響期間、③発生の可能性の各点数の積で求められる。ここでいう③発生の可能性は「簡易診断の結果」に置き換えられ、①影響範囲と②影響期間は「重要度」に置き換えられると考えられる。

「重要度」に①影響範囲（給水件数への影響、施設能力への影響、健康・生活への影響、社会影響等）を考慮することで、水道システムとしての評価も考慮できると考えられる。

$$\text{改善必要度} = \left(\begin{array}{c} \text{① 影響範囲} \\ \text{影響のボリューム} \end{array} \right) \times \left(\begin{array}{c} \text{② 影響期間} \end{array} \right) \times \left(\begin{array}{c} \text{③ 発生の可能性} \\ \text{発生確率} \end{array} \right)$$

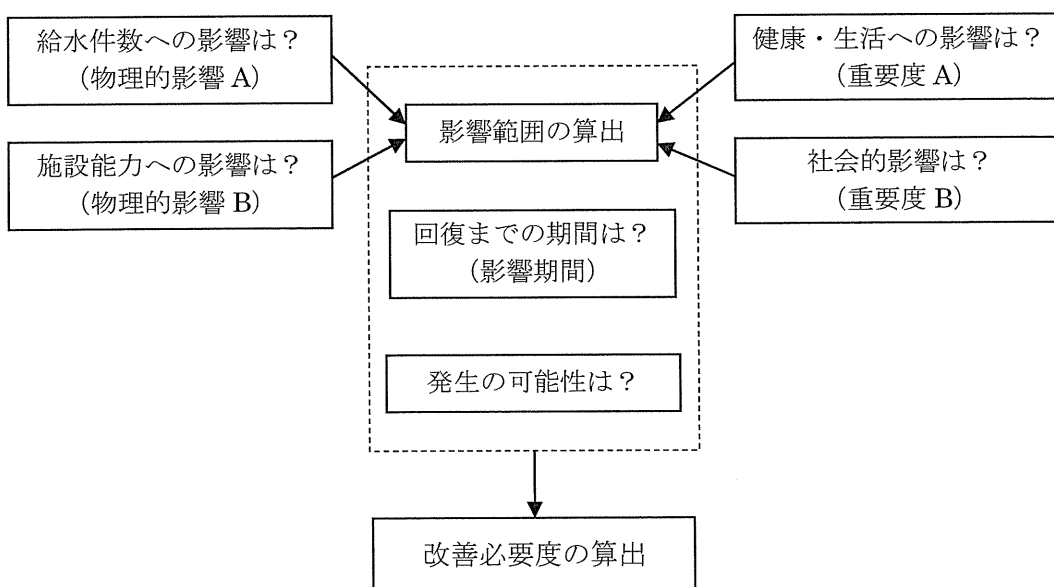


図 4.3.5 水道施設機能診断マニュアルにおける改善必要度の算出手順

1) 影響範囲

影響範囲 = (物理的影響 A × 物理的影響 B × 重要度 A × 重要度 B)^{1/4}

影響範囲は、上式の定義から、次の 4 項目の評点の相乗平均値として求められる。

- ・ 物理的影響 A：影響を受ける給水件数
- ・ 物理的影響 B：不具合設備によって影響を受ける施設能力
- ・ 重要度 A：健康・生活への影響度合
- ・ 重要度 B：医療・産業などの社会的活動等への影響度合

なお、判定に当たっては、設備の機能不全・不具合によって生じる悪影響とともに、「悪影響を生じるおそれ」を考慮する。また「設備が設置されていない、予備設備がない」ことに伴う悪影響のおそれを考慮するものとする。

表 4.3.11 機能低下の「影響範囲」の判定基準（物理的影響 A：影響を受ける給水件数）

評点	物理的影響 A（影響を受ける給水件数）
4	給水に致命的な影響 ^{注1} を与える。 例)「減断水によりおおむね 50%以上の世帯（給水件数）に影響が出る」
3	給水に重大な影響を与える。 例)「減断水によりおおむね 25%以上～50%の世帯（給水件数）に影響が出る」
2	給水に影響を与える可能性がある。 例)「減断水によりおおむね 5%以上～25%の世帯（給水件数）に影響が出る」
1	給水への影響は小さい又は無視できる。 例)「減断水によりおおむね 5%未満の世帯（給水件数）に影響が出る」

注 1：水質汚染事故や断水が発生するなどの直接的な影響以外であっても、「1.1.4 機能の低下」に例示した機能低下現象の発現による支障の程度を考慮する。

表 4.3.12 機能低下の「影響範囲」の判定基準（物理的影響 B：不具合設備が及ぼす施設への影響）

評点	物理的影響 B（不具合設備によって影響を受ける施設能力）
4	運転管理、施設能力等に致命的な影響を与える。 例)「不具合により施設能力全体に影響が出る」
3	運転管理、施設能力等に重大な影響を与える。 例)「不具合により施設能力の 1/2 以上に影響が出る」
2	運転管理、施設能力等に影響を与える可能性がある。 例)「不具合により施設能力の 1/4 以上に影響が出る」
1	運転管理、施設能力等への影響は小さい又は無視できる。 例)「不具合による影響は施設能力の 1/4 未満である」