

Patient		Disease	Anti-Dsg1			Anti-Dsg3		
			ELISA index	IgG1	IgG4	ELISA index	IgG1	IgG4
1	48y, F	RA	297.0	31.1	3.2	257.8	38.7	8.8
2	43y, F	RA	10.3	-	-	40.8	67.9	0
3	46y, F	RA	28.4	57.0	0	21.4	49.8	6.8
4	63y, F	RA	5.5	-	-	33.6	28.8	0
5	75y, F	RA	27.0	80.1	3.9	11.5	-	-
6	85y, F	RA	44.0	57.0	0	14.4	-	-
7	60y, F	Healthy person	4.8	-	-	47.7	35.5	9.5
8	78y, F	Bowen's disease	362.6	83.9	7.1	67.7	66.1	18.7
9	77y, F	BP	9.1	-	-	24.1	65.3	0
10	65y, M	Lichen planus	120.5	54.2	0	257.8	52.4	0

図2 非天疱瘡患者に検出される抗Dsg抗体のIgG subclass解析結果
すべての症例において抗Dsg抗体はIgG1 subclassが優位に検出された。

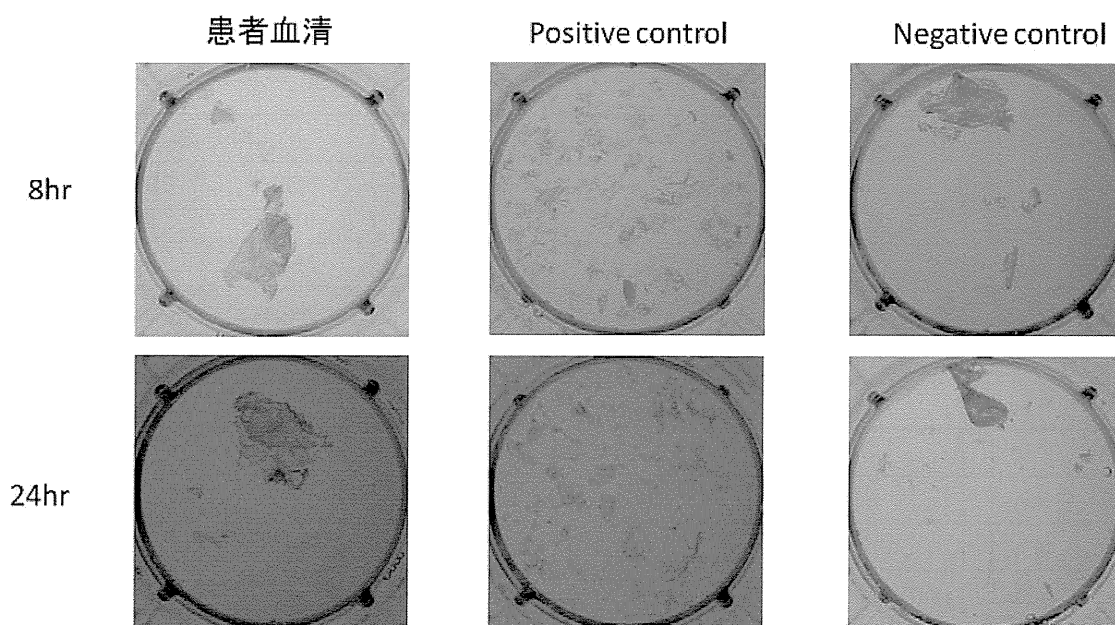


図3 In vitroでの細胞間接着力低下能の検討
非天疱瘡患者血清は8時間刺激、24時間刺激ともに病因性を示さなかった。

厚生労働科学研究費補助金（難治性疾患克服研究事業）
分担研究報告書

天疱瘡における遺伝的背景の検索

研究協力者 下村 裕 新潟大学大学院医歯学総合研究科遺伝性皮膚疾患研究室
テニュアトラック准教授

研究要旨 以前から、天疱瘡の発症に何らかの遺伝的素因が関与していることが示唆されているが、本症に対するゲノムワイドな解析は皆無である。本研究では、天疱瘡についてゲノムワイド関連解析を施行し、本症の新たな疾患感受性遺伝子の同定を目指す。

共同研究者

新関 寛徳 国立成育医療研究センター
橋本 隆 久留米大学
青山 裕美 岡山大学
山上 淳 慶応義塾大学
天谷 雅行 慶応義塾大学

A. 研究目的

天疱瘡の発症に関与する遺伝的素因を明らかにすること。

B. 研究方法

天疱瘡患者および健常人コントロールのゲノムDNAを用いてゲノムワイドSNPアレイを行い、染色体上の疾患感受性領域・感受性遺伝子を同定する。

C. 研究結果

現在までに、約200名の患者試料を収集済みであり、慶応義塾大学で保管されている。本学においても、本年度中20名以上の新規患者試料を収集し、DNA抽出も施行した。

D. 考察

本解析にはできる限り多くの患者試料が必要であり、今後、今まで以上に円滑に試料収集を進めていくことが重要と考える。

E. 結論

来年度中に、最低100名の新規患者試料を収集し、解析の開始を目指す。また、現在慶応義塾大学に保存されている患者試料を新潟大学に送付する手続きを来年度中に完了させる。さらに、難病研究資源バンクとの密な連携体制も構築する。

F. 健康危険情報

解析開始前のため、該当なし。

G. 研究発表（平成23年度）

論文発表
なし。
学会発表
なし。

H. 知的所有権の出願・登録状況（予定を含む）

該当なし

厚生労働科学研究費補助金（難治性疾患克服研究事業）
分担研究報告書

有核細胞発現デスマコリン1-3(Dsc1-3)リコンビナント蛋白を用いた
新しいELISAの開発と各種天疱瘡血清中の抗Dsc1-3抗体の検出

研究分担者 橋本 隆 久留米大学医学部皮膚科学教室 教授

研究要旨 現在、「デスマグレイン代償説」における抗体プロファイルに当てはまらない臨床病型を示す天疱瘡の存在や、垂型の天疱瘡に抗デスマコリンIgG抗体を検出する症例が報告されはじめた。天疱瘡において抗デスマコリンIgG抗体の関連は不明であり特徴づけられていない。本研究では、各種天疱瘡患者血清を用い、新しく開発したELISA法にて、天疱瘡における抗デスマコリン自己抗体の存在を検討した。結果、腫瘍随伴性天疱瘡において特徴的な所見が得られた。すなわち、IgG抗デスマコリン2抗体は他の天疱瘡血清ではほぼ全例陰性であったが、腫瘍随伴性天疱瘡の約半数で陽性であった。また、約3分の2の腫瘍随伴性天疱瘡においてIgG抗デスマコリン3抗体陽性であった。また、一部の疱疹状天疱瘡、増殖性天疱瘡ではIgG抗デスマコリン抗体が高値陽性であった。

共同研究者

Teye Kwesi 久留米大学 皮膚科
大山 文悟 久留米大学 皮膚科
十亀 良介 久留米大学 皮膚科
松田 光弘 久留米大学 皮膚科
福田 俊平 久留米大学 皮膚科
古賀 浩嗣 久留米大学 皮膚科
大日 輝記 久留米大学 皮膚科
名嘉眞武国 久留米大学 皮膚科
古村 南夫 久留米大学 皮膚科
鶴田 大輔 久留米大学 皮膚科
濱田 尚宏 久留米大学 皮膚科
石井 文人 久留米大学 皮膚科

A. 研究目的

デスマグレインとともにデスマゾームに存在する膜通過タンパクのひとつにデスマコリン(Dsc)があり、Dscには3種のアイソタイプ(Dsc1, Dsc2, Dsc3)が存在する。現在このDscに対する自己抗体を検出する天疱瘡として、Dsc1がIgA天疱瘡(subcorneal pustular dermatosis, SPD型)のみに自己抗原であることが証明されている。天疱瘡にお

いて抗Dsc IgG抗体の関連は不明であり特徴づけられていない。

本研究では、核細胞発現デスマコリン(Dsc) 1-3 RPを用いた新しいELISA法を開発し、天疱瘡患者血清、特に、腫瘍随伴性天疱瘡、疱疹状天疱瘡、増殖性天疱瘡など垂型天疱瘡患者の血清中の抗デスマコリン自己抗体の存在を検討した。

B. 研究方法

ヒトDsc1、Dsc2、Dsc3の細胞外領域全長の組み換え蛋白質をeukaryotic cells (Chinese hamster ovary (CHO) cells) 発現系を用いて作製し、その組み換えDsc蛋白質を基質としたELISAを施行した。

C. 研究結果 (図1)

特に、腫瘍随伴性天疱瘡(PNP)において特徴的な所見が得られた。

すなわち、IgG抗Dsc2抗体は他の天疱瘡血清ではほぼ全例陰性であったが、PNPの約半数で陽性であった。また、約3分の2のPNPがIgG抗Dsc3抗体陽性であった。また、

一部の疱疹状天疱瘡、増殖性天疱瘡では、IgG抗Dsc抗体が高値陽性であった。

亜型天疱瘡群の中には、抗Dsg抗体ではなく抗Dsc抗体にのみ反応する症例を数例検出した。

D. 考察

今回の結果から、正常人および古典型天疱瘡に比べ高率に亜型天疱瘡に抗Dsc抗体を検出し、その特異的な臨床に抗Dsc抗体が関与しているのではないかと推察した。

E. 結論

抗Dsc自己抗体の役割はいまのところ不明であるが、抗Dsc自己抗体が亜型天疱瘡における特異的自己抗原のひとつである可能性を示唆された。しかし、病原性の有無については未だ確立した考えはなく、今後症例の蓄積が必要と考えられる。

F. 健康危険情報

特記すべきことなし。

G. 研究発表（平成23年度）

論文発表

1. Rafei D, Muller R, Ishii N, Llamazares M, Hashimoto T, Hertl M, Eming R : IgG autoantibodies against desmocollin 3 in pemphigus sera induce loss of keratinocyte adhesion. *Am J Pathol* 178(2) : 718-723, 2011.
2. Ozono S, Inada H, Nakagawa SI, Ueda K, Matsumura H, Kojima S, Koga H, Hashimoto T, Oshima K, Matsuishi T. Juvenile myelomonocytic leukemia characterized by cutaneous lesion containing Langerhans cell histiocytosis-like cells. *Int J Hematol* 93(3) : 389-393, 2011.
3. Ishigami T, Kubo Y, Matsudate Y, Ansai S, Arase S, Ohyama B, Hashimoto T. Pananeoplastic pemphigus associated with non-Hodgkin's lymphoma. *Eur J Dermatol* 21(1) : 122-124, 2011.
4. Abreu-Verez AM, Howard MS, Yi H, Gao W, Hashimoto T, Grossiklaus HE : Neural system antigens are recognized by autoantibodies from patients affected by a new variant of endemic pemphigus foliaceus in Colombia. *J Clin Immunol* 2011 Jan 6. [Epub ahead of print]
5. Iida K, Sueki H, Ohyama B, Ishii N, Hashimoto T : A Unique Case of Intra-Epidermal Neutrophilic Dermatitis-Type IgA Pemphigus Presenting with Subcorneal Pustules. *Dermatology* 222(1) : 15-19, 2011.
6. Prado R, Brice SL, Fukuda S, Hashimoto T, Fujita M. Paraneoplastic pemphigus herpetiformis with IgG antibodies to desmoglein 3 and without mucosal lesions. *Arch Dermatol* 147(1) : 67-71, 2011.
7. Choi Y, Lee SE, Fukuda S, Hashimoto T, Kim SC. Mucous membrane pemphigoid with immunoglobulin G autoantibodies against full-length and 120-kDa ectodomain of BP180. *J Dermatol* 38(2) : 169-172, 2011.
8. Hashimoto T : Obituary. Dr. Jean-Claude Bystry, M.D., New York University, 1938-2010. *J Dermatol* 38(2) : 109-110, 2011.
9. Suda-Takayanagi T, Hara H, Ohyama B, Hashimoto T, Terui T. A case of pemphigoid vegetans with autoantibodies against both BP180 and BP230 antigens. *J Am Acad Dermatol* 64(1) : 206-208, 2011.
10. Koga H, Hamada T, Ishii N, Fukuda S, Sakaguchi S, Nakano H, Tamai K, Sawamura D, Hashimoto T. Exon 87 skipping of the COL7A1 gene in dominant dystrophic epidermolysis bullosa. *J Dermatol* 38(5) : 489-492, 2011.

11. Morita K, Fujisawa A, Yagi Y, Makiura M, Fukuda S, Ishii N, Ohyama B, Hashimoto T. Immunoglobulin A anti-BP230 autoantibodies in linear immunoglobulin A/immunoglobulin G bullous dermatosis. *J Dermatol* 2011 Mar 2. [Epub ahead of print]
12. Minato H, Ishii N, Fukuda S, Wakasa T, Wakasa K, Sogame R, Hashimoto T, Horiguchi Y. Heterogeneity of Brunsting-Perry type pemphigoid : A case showing blister formation at the lamina lucida, immune deposition beneath the lamina densa and autoantibodies against the 290-kD polypeptide along the lamina densa. *J Dermatol* 2011 Mar 2. [Epub ahead of print]
13. Tsuruta D, Hashimoto T, Hamill KJ, Jones JC. Hemidesmosomes and focal contact proteins : Functions and cross-talk in keratinocytes, bullous diseases and wound healing. *J Dermatol Sci* 62 (1) : 1-7, 2011.
14. Ishii N, Recke A, Mihai S, Hirose M, Hashimoto T, Zillikens D, Ludwig RJ. Autoantibody-induced intestinal inflammation and weight loss in experimental epidermolysis bullosa acquisita. *J Pathol* 224(2) : 234-244, 2011.
15. Kaneko S, Hamada T, Kawano Y, Hashimoto T, Morita E. Missense mutation at the helix termination region in the 2B domain of keratin 14 in a Japanese family with epidermolysis bullosa simplex, generalized, other. *Int J Dermatol* 50 (4) : 436-438, 2011.
16. Masunaga K, Toyoda M, Kokuba H, Takahara M, Ohyama B, Hashimoto T, Furue M. Mucous membrane pemphigoid with antibodies to the $\beta 3$ subunit of laminin 332. *J Dermatol* 2011 Mar 31. [Epub ahead of print]
17. Dainichi T, Ishii N, Hamada T, Karashima T, Fukuda S, Ohyama B, Yoshida M, Komai A, Yomoda M, Ishikawa T, Nakama T, Yasumoto S, Hashimoto T : Bullous pemphigoid in Asia. Memorial Book for the World Congress of Dermatology in Seoul, in press.
18. Hamada T, Fukuda S, Ishii N, Tsuruta D, Sakaguchi S, Kwesi T, Numara S, Dainichi T, Karashima T, Nakama T, Hashimoto T : Relationship between keratinizing disorders and inherited blistering disorders. *Color Atlas for keratinizing disorders*, in press.
19. Fukuda s, Hamada T, Ishii N, Tsuruta D, Dainichi T, Karashima T, Nakama T, Hashimoto T : Ichthyosis follicularis, alopecia and photophobia(IFAP) syndrome. *Color Atlas for keratinizing disorders*, in press.
20. Wozniak K, Hashimoto T, Fukuda S, Ohyama B, Ishii N, Koga H, Dainichi T, Kowalewskin C. IgA Anti-p200 Pemphigoid. *Arch Dermatol* 147(11) : 1306-1310, 2011.
21. Dainichi T, Hirakawa Y, Ishii N, Ohyama B, Kohda F, Takahara M, Moroi Y, Furue M, Yasumoto S, Hashimoto T : Mucous membrane pemphigoid with autoantibodies to all the laminin 332 subunits and fatal outcome resulting from liver cirrhosis and hepatocellular carcinoma. *J Am Acad Dermatol* 64(6) : 1199-1200, 2011.
22. Csorba K, Schmidt S, Florea F, Ishii N, Hashimoto T, Hertl M, Karpati S, Bruckner-Tuderman L, Nishie W, Sitaru C. Development of an ELISA for sensitive and specific detection of IgA autoantibodies against BP180 in pemphigoid diseases. *Orphanet J Rare Dis* 6(1) : 31, 2011.

23. Murase K, Kanoh H, Ishii N, Hashimoto T, Nakano H, Sawamura D, Seishima M. Bullous Dermolysis of the Newborn and Dystrophic Epidermolysis Bullosa Pruriginosa within the Same Family : Two Phenotypes Associated with a COL7A1 Mutation. *Acta Derm Venereol*. 2011 Jun 1. [Epub ahead of print]
24. Endo Y, Tsuji M, Shirase T, Fukuda S, Hashimoto T, Miyachi Y, Yoshikawa Y. Angioimmunoblastic T-cell lymphoma presenting with both IgA-related leukocytoclastic vasculitis and mucous membrane pemphigoid. *Eur J Dermatol* 21(2) : 274-276,2011.
25. Hashimoto T, Tsuruta D, Hamada T, Dainichi T, Ishii N. Commentary : Up-regulation of anti-human ribosomal protein S6-P240, topoisomerase II ?, cyclin D1, BCL-2 and anti-corneal antibodies in acute psoriasis. Volume 2, Number 3, July 2011 ISSN : 2081-9390.(101-170). *Our Dermatology Online*.
26. Fukuda S, Hamada T, Ishii N, Sakaguchi S, Sakai K, Akiyama M, Shimizu H, Masuda K, Izu K, Teye K, Tsuruta D, Karashima T, Nakama T, Yasumoto S, Hashimoto T. Novel ATP-binding cassette, subfamily A, member 12 (ABCA12) mutations associated with congenital ichthyosiform erythroderma. *Br J Dermatol*. 2011 Jul 5. [Epub ahead of print]
27. Tsuruta D, Ishii N, Hamada T, Ohyama B, Fukuda S, Koga H, Imamura K, Kobayashi H, Karashima T, Nakama T, Dainichi T, Hashimoto T. IgA pemphigus. *Clin Dermatol* 29(4) : 437-442, 2011.
28. Kawakami T, Hashimoto T. Disease severity indexes and treatment evaluation criteria in vitiligo. *Dermatol Res Pract*. 2011 ; 2011 : 750342. Epub 2011 May 22.
29. Yamada H, Nobeyama Y, Matsuo K, Ishiji T, Takeuchi T, Fukuda S, Hashimoto T, Nakagawa H. A case of paraneoplastic pemphigus associated with triple malignancies in combination with anti-laminin-332 mucous membrane pemphigoid. *Br J Dermatol*. 2011 Jul 20. [Epub ahead of print]
30. Hiruma A, Ikeda S, Terui T, Ozawa M, Hashimoto T, Yasumoto S, Nakayama J, Kubota Y, Iijima M, Sueki H, Matsumoto Y, Kato M, Akasaka E, Ikoma N, Tomotaka M, Tamiya S, Matsuyama T, Ozawa A, Inoko H, Oka A. A novel splicing variant of CADM2 as a protective transcript of psoriasis" *Biochemical and Biophysical Research Communications*, 2011 Aug 11. [Epub ahead of print].
31. Hashikawa K, Niino D, Yasumoto S, Nakama T, Kiyasu J, Sato K, Kimura Y, Takeuchi M, Sugita Y, Hashimoto T, Ohshima K. Clinicopathological features and prognostic significance of CXCL12 in blastic plasmacytoid dendritic cell neoplasm. *Am Acad Dermatol*. 2011 Aug 9. [Epub ahead of print]
32. Davis RF, Ravenscroft J, Hashimoto T, Evans JH, Harman KE. Bullous pemphigoid associated with renal transplant rejection. *Clin Exp Dermatol*. 36(7) : 824-825, 2011.
33. Morita K, Fujisawa A, Yagi Y, Makiura M, Fukuda S, Ishii N, Ohyama B, Hashimoto T. Immunoglobulin A anti-BP230 autoantibodies in linear immunoglobulin A/immunoglobulin G bullous dermatosis. *J Dermatol*. 2011 Oct ; 38(10) : 1030-2. Epub 2011 Mar 2.
34. Hashimoto T, Tsuruta D, Ishii N, Dainichi T, Hamada T : *Jadwiga*

- Schwann and her syndrome, Dr. About A K. Comments to the article. Our Dermatol Online 2(4) : 226, 2011.
35. Tsuruta D, Dainichi T, Hamada T, Ishii N, Hashimoto T. Amniotic band with infantile digital fibromatosis, Ambika H, Sujatha C, Santhosh S. Comments to the article. Our Dermatol Online 2(4) 234, 2011.
 36. Hashimoto T, Tsuruta D, Dainichi T, Hamada T, Furumura M, Ishii N. Demonstration of epitope spreading in bullous pemphigoid : results of a prospective multicenter study. J Invest Dermatol 131(11) : 2175-2177, 2011.
 37. Matsuda M, Hamada T, Ishii N, Maeyama Y, Nakama T, Yasumoto S, Hashimoto T. Acquired smooth muscle hamartoma of the patchy follicular variant with meyersen phenomenon. Arch Dermatol 147(10) : 1234-1235, 2011.
 38. Arakawa M, Dainichi T, Ishii N, Hamada T, Karashima T, Nakama T, Yasumoto S, Tsuruta D, Hashimoto T. Lesional Th17 cells and regulatory T cells in bullous pemphigoid. Exp Dermatol. 2011 Sep 3. [Epub ahead of print].
 39. Murrell DF, Daniel BS, Joly P, Borradori L, Amagai M, Hashimoto T, Caux F, Marinovic B, Sinha AA, Hertl M, Bernard P, Sirois D, Cianchini G, Fairley JA, Jonkman MF, Pandya AG, Rubenstein D, Zillikens D, Payne AS, Woodley D, Zambruno G, Aoki V, Pincelli C, Diaz L, Hall RP, Meurer M, Mascaro JM Jr, Schmidt E, Shimizu H, Zone J, Swerlick R, Mimouni D, Culton D, Lipozencic J, Bince B, Bystryjn JC, Werth VP. Definitions and outcome measures for bullous pemphigoid : Recommendations by an international panel of experts. J Am Acad Dermatol. 2011 Nov 5. [Epub ahead of print]
 40. Hosoda S, Suzuki M, Komine M, Murata S, Hashimoto T, Ohtsuki M. A Case of IgG/IgA Pemphigus Presenting Malar Rash-like Erythema. Acta Derm Venereol. 2011 Nov 24. [Epub ahead of print]
 41. 名嘉真武国、石井文人、橋本 隆. 水疱症 : 治療の現況. 日本皮膚科学会雑誌 121(2) : 145-150, 2011
 42. 大日輝記、橋本 隆. 抗ラミニン γ 1類天疱瘡抗原の同定と病態解明. 医学のあゆみ 236(11) : 1033-1038, 2011
 43. 十亀良介、小野文武、安元慎一郎、橋本隆. 血管炎発症後に喘息症状を呈した Churg-Strauss 症候群の 1 例. 西日本皮膚科. 73(2) : 133-135, 2011
 44. 高橋美貴、尾形麻衣、漆畑真理、日野治子、福田俊平、橋本 隆. 大量免疫グロブリン静注療法が著効した尋常性天疱瘡の 1 例. 皮膚臨床 53(7) : 951-955, 2011
 45. 竹内そら、川上民裕、川那部岳志、堤祐子、転法輪泰、松岡摩耶、相馬良直、石井文人、橋本 隆. 尋常性乾癬に合併した抗 p200 類天疱瘡の 1 例. 皮膚臨床 53(7) : 995-999, 2011
 46. 山屋雅美、佐藤八千代、福田英嗣、向井秀樹、福田俊平、橋本 隆. 尋常性乾癬に合併した抗ラミニン 332 粘膜炎類天疱瘡の 1 例. 皮膚臨床 53(7) : 1001-1005, 2011
 47. 佐藤三佳、岩田浩明、高橋伸通、望月清文、清島真理子、橋本 隆. ラミニン 332 γ 2 鎖が標的抗原であった粘膜炎類天疱瘡の 1 例. 皮膚臨床 53(7) : 1007-1010, 2011
 48. 松立吉弘、浦野芳夫、佐川禎昭、朝の隆司、福田俊平、橋本 隆. 膿疱を主病変とした抗 BP180 型粘膜炎類天疱瘡の 1 例. 皮膚臨床 53(7) : 1011-1014, 2011

学会発表

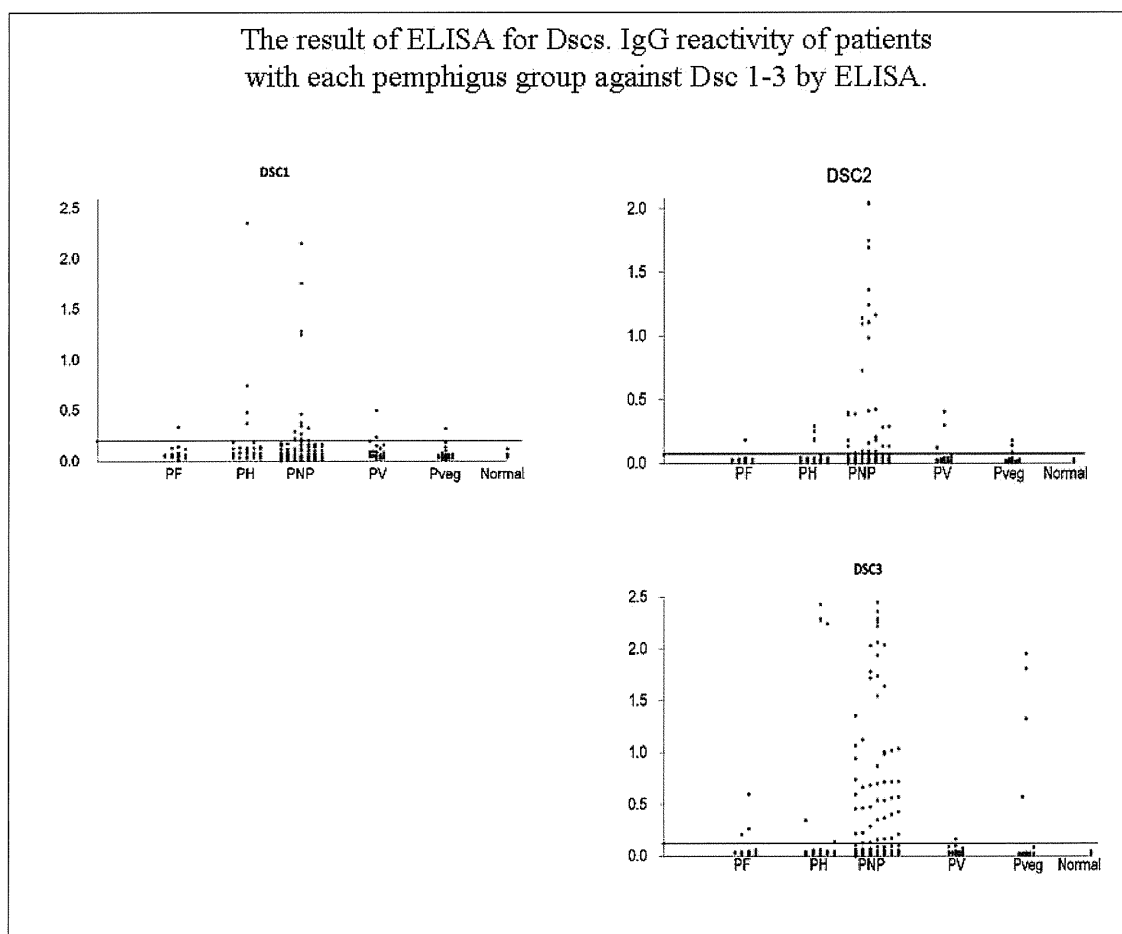
1. 今村和子、濱田尚宏、橋川恵子、永田寛、沼田早苗、福田俊平、名嘉真武国、安元慎一郎、今福信一、中山樹一郎、橋本隆. Vörner型掌蹠角化症の1例. 日本皮膚科学会第356回福岡地方会（3月12日、福岡県）
2. 三田村康貴、伊東孝通、辻 弥生、原田佳代、占部和敬、岡村精一、福田俊平、橋本隆. 濾胞性リンパ腫に合併した腫瘍随伴性天疱瘡の1例. 日本皮膚科学会第356回福岡地方会（3月12日、福岡県）
3. Hashimoto T. IgA autoantibodies in pemphigus. 2nd Von Behring-Röntgen Symposium "Pemphigus-from autoimmunity to disease", Giessen, Mar. 18-19, 2011
4. Hashimoto T. The recent advance in the study on new autoantigens for various autoimmune bullous diseases, Gwangju, May. 23, 2011
5. Hashimoto T. What's New in Autoimmune Bullous Skin Disease. 22nd World Congress of Dermatology, Seoul, May 24-29, 2011
6. 猿田 寛、橋川恵子、濱田尚宏、名嘉真武国、安元慎一郎、奥英二郎、長藤宏司、岡村 孝、橋本隆. 同種造血幹細胞移植にて寛解を得られた腫瘍期菌状息肉症の1例. 第27回日本皮膚悪性腫瘍学会学術大会（6月3-4日、東京都）
7. 谷直実、猿田 寛、上田明弘、濱田尚宏、名嘉真武国、安元慎一郎、山寄峰子、橋本隆. 左側胸部に認められた脂腺癌の1例. 第27回日本皮膚悪性腫瘍学会学術大会（6月3-4日、東京都）
8. 井上義彦、松田光弘、江口弘伸、上田明弘、橋本隆. アポクリン腺癌の1例. 第27回日本皮膚悪性腫瘍学会学術大会（6月3-4日、東京都）
9. 古賀浩嗣、石井文人、大日輝記、鶴田大輔、濱田尚宏、辛島正志、安元慎一郎、橋本隆. 抗ラミニンγ1類天疱瘡モデルマウス作製の試み. 第43回日本結合組織学会学術大会・第58回マトリックス研究会大会（6月10-11日、大分県）
10. 今村和子、森 敏恵、谷 直実、合原みち、石井文人、濱田尚宏、名嘉真武国、安元慎一郎、橋本隆. クラゲの経口摂取によるアナフィラキシーショックの1例. 第41回日本皮膚アレルギー・接触皮膚炎学会総会学術大会（7月16-17日、山梨県）
11. 今村和子、鶴田大輔、大島明奈、濱田尚宏、名嘉真武国、橋本隆. Guttate morpheaの1例. 日本皮膚科学会第357回福岡地方会（6月19日、福岡県）
12. 谷 直実、阿部俊文、大島明奈、濱田尚宏、橋本隆. 色素失調症の1例. 日本皮膚科学会第357回福岡地方会（6月19日、福岡県）
13. 廣正佳奈、日野亮介、小林美和、中村元信、福田俊平、橋本隆. 抗ラミニンγ1類天疱瘡の1例. 日本皮膚科学会第357回福岡地方会（6月19日、福岡県）
14. 合原みち、木村容子、橋本隆. Eruptive vellus hair cystの1例. 日本皮膚科学会第357回福岡地方会（6月19日、福岡県）
15. 吉田結子、永田 寛、石井文人、名嘉真武国、橋本隆、四方田まり. 女性の大陰唇に発症した被角血管腫の1例. 日本皮膚科学会第358回福岡地方会（9月4日、福岡県）
16. 池澤優子、松倉節子、蒲原 毅、小原澤英之、小川 徹、高橋啓孝、古賀浩嗣、橋本隆. 血漿交換とリツキシマブ投与が効果的であった、腫瘍随伴性天疱瘡の1例. 第33回水疱症研究会(10月15-16日、福岡県)
17. 喜多川千恵、矢田部 愛、中島英貴、中島喜美子、樽谷勝仁、佐野栄紀、青山裕美、鶴田大輔、橋本隆. 単純血漿交換療法が口腔粘膜病変には奏効したものの

- 閉塞性細気管支炎様肺病変の進行によって死の転帰をとった腫瘍随伴性天疱瘡の1例. 第33回水疱症研究会(10月15-16日、福岡県)
18. 沼田早苗、Teye Kwesi、十亀良介、古賀浩嗣、橋川恵子、夏秋洋平、石井文人、濱田尚宏、辛島正志、鶴田大輔、橋本隆. 腫瘍随伴性天疱瘡における抗alpha-2-macroglobuline-like-1 (A2ML1) 抗体についての検討. 第33回水疱症研究会(10月15-16日、福岡県)
 19. 長田真一、吉田流音、菊地伊豆実、安斎眞一、川名誠司、古賀浩嗣、橋本隆. Lichen planus pemphigoides の1例. 第33回水疱症研究会(10月15-16日、福岡県)
 20. 藤原麻千子、谷直実、石井文人、古賀浩嗣、十亀良介、大山文悟、濱田尚宏、大日輝記、鶴田大輔、橋本隆. 水疱性類天疱瘡における抗BP230抗体単独検出例と抗BP230抗体、抗BP180抗体両検出例のBP230抗原エピトープの違い. 第33回水疱症研究会(10月15-16日、福岡県)
 21. 成瀬明子、立石千晴、廣保翔、大迫順子、小林裕美、石井正光、古賀浩嗣、鶴田大輔、橋本隆. 尋常性乾癬に水疱性類天疱瘡と抗ラミニン γ 1類天疱瘡を合併した1例. 第33回水疱症研究会(10月15-16日、福岡県)
 22. 細田里美、藤田悦子、山田朋子、鈴木正之、小宮根真弓、村田哲、大槻マミ太郎、古賀浩嗣、橋本隆. 水疱性類天疱瘡に抗BP180型および抗ラミニン332型粘膜類天疱瘡を合併した1例. 第33回水疱症研究会(10月15-16日、福岡県)
 23. 西脇薫、松本由香、三橋喜比古、坪井良治、富樫佑基、岡田拓朗、橋本隆. ラミニン332型粘膜類天疱瘡の1例. 第33回水疱症研究会(10月15-16日、福岡県)
 24. 大橋威信、大石明子、菊池信之、花見由華、三浦貴子、佐藤正隆、大塚幹夫、山本俊幸、福田俊平、橋本隆. 抗7型コラーゲン抗体価の経時的測定が有用であった後天性表皮水疱症の1例. 第33回水疱症研究会(10月15-16日、福岡県)
 25. 角田孝彦、門馬節子、橋本隆. 4年前は扁平苔癬、今年天疱瘡と診断されたC型肝炎患者の下口唇びらん. 第33回水疱症研究会(10月15-16日、福岡県)
 26. 山田明子、中村考伸、飯田絵理、吉田龍一、塚原理恵子、出光俊郎、古賀浩嗣、橋本隆. 右足に濃皮症様症状を呈した特異な天疱瘡の1例. 第33回水疱症研究会(10月15-16日、福岡県)
 27. 小池雄太、穂山雄一郎、福田俊平、橋本隆、宇谷厚志. 下血を繰り返したANCA陽性尋常性天疱瘡の1例. 第33回水疱症研究会(10月15-16日、福岡県)
 28. 斉藤華奈実、酒井貴史、後藤真由子、伊藤亜希子、石川一志、甲斐宜貴、島田浩光、竹尾直子、波多野豊、岡本修、藤原作平、瀬口俊一郎、古賀浩嗣、橋本隆. Intraepidermal neutrophilic (IEN) type IgA pemphigus の1例. 第33回水疱症研究会(10月15-16日、福岡県)
 29. 早川泰平、Teye Kwesi、濱田尚宏、石井文人、古村南夫、鶴田大輔、深野英夫、下郷和雄、新熊悟、清水宏、平子善章、尾張部克志、橋本隆. 抗VII型コラーゲン様抗体の抗原解析. 第15回九州基礎皮膚科研究会(12月3日、福岡県)
 30. Sogame R, Hirako Y, Tsuruta D, Ishii N, Dainichi T, Koga H, Fukuda S, Ohyama B, Hamada T, Karashima T, Nakama T, Tsubota K, Kinoshita S, Hashimoto T. Large scale study defined human β 4 integrin as the major autoantigen for pure ocular mucous membrane pemphigoid. The 36th Annual Meeting of the Japanese Society for Investigative Dermatology, Kyoto, Dec. 9-11, 2011
 31. Natsuaki Y, Egawa G, Tanizaki H, Hashimoto T, Miyachi Y, Kabashima K. Clarification of the roles of cutaneous

dendritic cell subsets in the elicitation phase of contact hypersensitivity response. The 36th Annual Meeting of the Japanese Society for Investigative Dermatology, Kyoto, Dec. 9-11, 2011

32. Hamada T, Ogawa M, Ishii N, Ono F, Matsuda M, Sakaguchi S, Karashima T, Nakama T, Dainichi T, Tsuruta D, Yasumoto S, Hashimoto T. Impaired innate immunity to HSV in Hailey- Hailey disease is caused by TLR9 defect through abnormal cytoplasmic Ca²⁺ signaling. The 36th Annual Meeting of the Japanese Society for Investigative Dermatology, Kyoto, Dec. 9-11, 2011

H. 知的所有権の出願・登録状況（予定を含む）
なし。



デスモコリンELISAの結果

厚生労働科学研究費補助金（難治性疾患克服研究事業）
分担研究報告書

BP230型水疱性類天疱瘡の臨床と抗原解析

研究分担者 橋本 隆 久留米大学医学部皮膚科学教室 教授

研究要旨 本研究では、BP230のみに反応する水疱性類天疱瘡（BP）の臨床と抗原を解析した。BP患者血清をBP230とBP180両方に反応するBP 50例、BP230またはBP180のみに反応するBP各 35例に区分し、3種の異なる部位を含むBP230のリコンビナント蛋白と用いた免疫ブロット法を施行したところ、BP230患者血清がユニークなエピトープパターンを示すことを確認した。本分担研究はBPの病態形成に対する理解を深める上で重要な示唆を与えるものである

共同研究者

濱田尚宏、谷 直実、藤原麻千子、石井文人、石川貴子（久留米大学医学部皮膚科学教室、久留米大学皮膚細胞生物学研究所）、鶴田大輔（同上、大阪市立大学院医学研究科皮膚病態学）

A. 研究目的

基底細胞に発現しているヘミデスモソームの構成蛋白質であるBP180とBP230は、水疱性類天疱瘡（BP）の自己抗原として作用することが知られている。

BP180は細胞外領域にあたるC末端部分が透明層を貫通し、その下部の基底板に結合する。細胞内領域にあたるN末端部分はプレクチンや $\alpha 6\beta 4$ インテグリン、BP180と相互作用する。一方BP230は細胞内で接着板を構成すると共に、C末端のplakin repeat domainでケラチン中間径線維、N端側でBP180に結合する。

これらの抗原のうちBP180については、NC16領域（C末端から数えて16番目の非コラーゲン領域）がBPの病原性エピトープとして作用することが知られている。しかしながらBP患者の中には血清中に抗BP180抗体が存在せず抗BP230抗体のみが認められる症例も認められる。

BP230の病原エピトープについては、2001

年に当教室より報告を行っている（Hamada T, et. al, Exp Dermatol, 10, 256-63(2001)）。本稿では、BP230の全長をカバーするBP230-N, M, Cの3種のリコンビナント蛋白質を作成され、これらと水疱性類天疱瘡（BP）患者血清との反応を免疫ブロットで解析された。その結果、BP患者血清がBP230に存在する多くのエピトープに反応すること、特にC末端部位に強く反応することが確認された。

その上で今回の分担研究では、3種のBP230蛋白質の免疫ブロットに使用するBP患者血清を更に

- ① 抗BP230抗体（+） / 抗BP180抗体（+）
 - ② 抗BP230抗体（+） / 抗BP180抗体（-）
 - ③ 抗BP230抗体（-） / 抗BP180抗体（+）
- の3種に分類し、それぞれのバンド発現を比較した。

B. 研究方法

BP患者血清はMBL株式会社製の市販ELISAキットで測定した抗体価により、抗BP180抗体、抗BP230抗体の陽/陰性が判定された。

免疫ブロットに使用したBP230リコンビナント蛋白質はヒトケラチノサイトのBP230をコードするcDNAをN端側より103-3039の2937塩基、3037-5940の2904塩基、5710-8049の2340塩基に区分し、それぞれをBP230-N、

M, Cとして発現させたものである (Fig. 1)。これらのリコンビナント蛋白質の泳動には9%アクリルアミドゲル、転写にはPVDF膜、2次抗体にはDAKO社製HRP標識ウサギ抗ヒトIgGを使用した。

C. 研究結果

① 抗BP230抗体 (+) / 抗BP180抗体 (+)
② 抗BP230抗体 (+) / 抗BP180抗体 (-)
③ 抗BP230抗体 (-) / 抗BP180抗体 (+)
の3種のBP230血清を用いた免疫ブロットの結果、BP230-N, M, Cのいずれについても、BP180 (-) /BP230 (+)、BP180 (+) /BP230 (+) の順にバンドの発現が強くなる傾向が見られた。この時BP230-N, M, Cの順にバンドの発現が強くなることも確認できた。しかしながらBP180 (+) /BP230 (-) の血清を用いた場合では、BP230-N, M, Cのいずれのブロットでも殆どバンドを確認することができなかった。

(Fig. 2, Table 1)

D. 考察

BPの発症に伴い細胞内蛋白であるBP230を認識する自己抗体が生成は、抗BP180抗体-BP180免疫反応による細胞膜破壊に伴う2次的な現象と考えられてきた。その為、本研究で使用したBP180 (+) /BP230 (+) 血清の症例数の多さは予想外のものだった。

BP180 (-) /BP230 (+) 血清とBP180 (+) /BP230 (+) 血清との間でBP230リコンビナント蛋白質の免疫ブロットで反応強度に差が見られたことも驚きであった。この知見はBPにおける抗BP230自己抗体の免疫反応に抗BP180自己抗体は関与しないという予想に反するものである。今回のBP230蛋白質の免疫ブロットでは、C端側の領域ほど血清に含まれる自己抗体が強く反応する傾向も確認でき、これは当教室の過去の報告と一致する (Hamada T, et. al, (2001))。

BP230リコンビナント蛋白質の免疫ブロットにおけるBP180 (-) /BP230 (+) 血清と

BP180 (+) /BP230 (+) 血清との間での反応強度の違いは、BPの増悪に伴う epitope spreading (ES) によるものかもしれない。

ESとは病態の進行に伴い、1以上の抗原決定基の抗体が段階的に形成される現象である。ESは疾患初期に発生し、重症度と顕著に相関することが報告されている (Di Zenzo G, et. al, J. Invest Dermatol (2011))。この時、BP180の細胞外ドメインやBP230に対するIgG反応性もまたBPの重症度に相関していた。尚、本研究にて血清選択時に用いたBP180 ELISAキットの抗体はNC16a領域(細胞外ドメインに相当する)を認識するものであった。

抗原特異的なESは1種の蛋白質上に異なるエピトープが広がる 'intracellular ES'、構造的・機能的に異なる蛋白質にエピトープが広がる 'intermolecular ES' の2種に分類される。我々の研究はBP180-BP經由だけでなくBP230-BP經由のBP180-BP230-BPについても、ESが病態形成に重要な役割を果たしている可能性を示唆するものである。想定されるBP230を經由するBP180-BP230-BPの発症機構は下記の通りである。

- 1) 抗BP180自己抗体以外の因子により基底細胞が崩壊され、BP230のC端領域が自己抗体に対する抗原として作用する。この段階はBP230-BPと共通する。この間にBP180との結合部位にあたるBP230のN端領域を認識する自己抗体が生成されることは考えにくい。BP230のC端領域を認識する自己抗体と抗原との相互作用に伴い、BP230とBP180との間の結合が一部解離する。
 - 2) 解離したBP180が新たな抗原として作用し、自己抗体が産生される。この抗BP180自己抗体の作用により、BP230とBP180との間の結合解離が更に進む。
 - 3) BP180-BP230間の結合解離が進行することによりBP230の中間領域が露出され、ここを認識する自己抗体が産生される。
- 上述の病態形成機構には4種のESが関与

すると考えられる。

- ①BP230 C端領域からBP180への Intermolecular ES
- ②BP180からBP230 N端領域への Intermolecular ES
- ③BP230のC端から中間領域への Intramolecular ES
- ④BP230のN端から中間領域への Intramolecular ES

今後BP180-BP230-BP及びBP230-BPの血清を経時的に採取した症例を増やし、これらの血清反応がBP重症化に伴ってBP230のC端領域やBP180からBP230 N端または中間領域に変化するか否かを同定する必要がある。

通常ESはmolecular mimicryが引き金となって誘導される。しかし我々はBP230-BPを経由するBP180-BP230-BPについて、molecular mimicryが関与する可能性は低いと考えている。なぜならばBP230とBP180は構造上の相同性が低い為である。BP230からBP180への Intermolecular ESの後、抗BP180自己抗体が消失することも考えにくい。これまでのところ、BP180またはBP230のどちらについてもmolecular mimicryに関連した報告は行われていない。

BP230-BPを経由するBP180-BP230-BPの発症機構としては、ESが関与する上記仮説の他、更に2つの仮説を想定した。1つは最初の抗原-抗体反応を切っ掛けに、全体的な抗体産生が非特異的に増強された可能性である。その場合、BP230のC端特異的な自己抗体の免疫反応がBP180, BP230 N端及びBP230 中間領域特異的な自己抗体の産生を誘導することになる。

もう1つの仮説としては、抗BP230及び/または抗BP180自己抗体により病態形成部位におけるサイトカイン産生が不均衡になる可能性が考えられる。BP患者由来の抗BP180自己抗体が培養正常ヒト表皮ケラチノサイトのIL-6及びIL-8産生を誘導することが報告されている (Schmidt E., et. al, J Invest Dermatol 115 (2000))。またBP患者の水疱部位

ではIL-8が高発現している (Schmidt E, et. al., Am Acad Dermatol (1996))。これら以外の機序でもBP230-BPを経由するBP180-BP230-BPを誘導している可能性があるが、現時点では報告されていない。

BP230-BPにおいても、患者は他2群と同様の水疱及び紅斑生成を示し、これらの病変部局在も違いはなかった。以上は抗BP180抗体と共に抗BP230抗体が単独で典型的なBP病変を誘導することを示すものである。上記したように、抗BP180 IgG抗体がBP180からBP230へのintermolecular ESの後に消失する可能性も完全には否定できないが、この仮説は現在のBP230-BP患者での新たな水疱形成を説明することが出来ない。抗BP180 IgG抗体非存在下にて抗BP230 IgG抗体単独で水疱が形成される機序として、我々は2種の仮説を提案する。初めに抗BP180 IgE抗体が水疱形成を誘発し、その後抗BP230抗体が細胞質のBP230に結合する可能性である。BP患者皮膚生検の直接蛍光抗体法では真皮境界部に沿ったIgE線状沈着が示されている(18/44 (41%) ; Yayli, S., et. al., Br J Dermatol (2011))。更にBP患者血清にて抗BP180及び抗BP230 IgE抗体が認められ(20/67(30%)、45/67(67%) ; Ishiura, N, et. al, J Dermatol Sci. (2008))、このうち抗BP180 IgE抗体レベルは疾患の重症度及び活動性に相関する (Iwata, Y., et. al, Arch Dermatol (2008))。もう1つの仮説としては、抗BP230抗体がエンドサイトーシスを経て細胞内のBP230と相互作用した可能性が考えられる。しかしながらこれを支持する研究報告は今のところ行われていない。

E. 結論

3種のBP230蛋白質 (BP230-N, M, C) の免疫ブロットに使用するBP患者血清を

- ① 抗BP230抗体 (+) / 抗BP180抗体 (+)
 - ② 抗BP230抗体 (+) / 抗BP180抗体 (-)
 - ③ 抗BP230抗体 (-) / 抗BP180抗体 (+)
- の3種に分類し、バンドの発現傾向を比較した。BPにおける抗BP230抗体産生機序は正

確には明らかになっていない。本分担研究はBPの病態形成に対する理解を深める上で重要な示唆を与えるものである。

F. 健康危険情報

なし

G. 研究発表（平成23年度）

論文発表

1. Rafei D, Müller R, Ishii N, Llamazares M, Hashimoto T, Hertl M, Eming R : IgG autoantibodies against desmocollin 3 in pemphigus sera induce loss of keratinocyte adhesion. *Am J Pathol* 178(2) : 718-723, 2011.
2. Ozono S, Inada H, Nakagawa SI, Ueda K, Matsumura H, Kojima S, Koga H, Hashimoto T, Oshima K, Matsuishi T. Juvenile myelomonocytic leukemia characterized by cutaneous lesion containing Langerhans cell histiocytosis-like cells. *Int J Hematol* 93(3) : 389-393, 2011.
3. Ishigami T, Kubo Y, Matsudate Y, An-sai S, Arase S, Ohyama B, Hashimoto T. Pananeoplastic pemphigus associated with non-Hodgkin's lymphoma. *Eur J Dermatol* 21(1) : 122-124, 2011.
4. Abreu-Verez AM, Howard MS, Yi H, Gao W, Hashimoto T, Grossiklaus HE : Neural system antigens are recognized by autoantibodies from patients affected by a new variant of endemic pemphigus foliaceus in Colombia. *J Clin Immunol* 2011 Jan 6. [Epub ahead of print]
5. Iida K, Sueki H, Ohyama B, Ishii N, Hashimoto T : A Unique Case of Intra-Epidermal Neutrophilic Dermatitis-Type IgA Pemphigus Presenting with Subcorneal Pustules. *Dermatology* 222(1) : 15-19, 2011.
6. Prado R, Brice SL, Fukuda S, Hashimoto T, Fujita M. Paraneoplastic pemphigus herpetiformis with IgG antibodies to desmoglein 3 and without mucosal lesions. *Arch Dermatol* 147(1) : 67-71, 2011.
7. Choi Y, Lee SE, Fukuda S, Hashimoto T, Kim SC. Mucous membrane pemphigoid with immunoglobulin G autoantibodies against full-length and 120-kDa ectodomain of BP180. *J Dermatol* 38(2) : 169-172, 2011.
8. Hashimoto T : Obituary. Dr. Jean-Claude Bystryń, M.D., New York University, 1938-2010. *J Dermatol* 38(2) : 109-110, 2011.
9. Suda-Takayanagi T, Hara H, Ohyama B, Hashimoto T, Terui T. A case of pemphigoid vegetans with autoantibodies against both BP180 and BP230 antigens. *J Am Acad Dermatol* 64(1) : 206-208, 2011.
10. Koga H, Hamada T, Ishii N, Fukuda S, Sakaguchi S, Nakano H, Tamai K, Sawamura D, Hashimoto T. Exon 87 skipping of the COL7A1 gene in dominant dystrophic epidermolysis bullosa. *J Dermatol* 38(5) : 489-492, 2011.
11. Morita K, Fujisawa A, Yagi Y, Makiura M, Fukuda S, Ishii N, Ohyama B, Hashimoto T. Immunoglobulin A anti-BP230 autoantibodies in linear immunoglobulin A/immunoglobulin G bullous dermatosis. *J Dermatol* 2011 Mar 2. [Epub ahead of print]
12. Minato H, Ishii N, Fukuda S, Wakasa T, Wakasa K, Sogame R, Hashimoto T, Horiguchi Y. Heterogeneity of Brunsting-Perry type pemphigoid : A case showing blister formation at the lamina lucida, immune deposition beneath the lamina densa and autoantibodies against the 290-kD polypeptide along the lamina densa. *J Dermatol* 2011 Mar 2. [Epub ahead of print]

- ahead of print]
13. Tsuruta D, Hashimoto T, Hamill KJ, Jones JC. Hemidesmosomes and focal contact proteins : Functions and cross-talk in keratinocytes, bullous diseases and wound healing. *J Dermatol Sci* 62 (1) : 1-7, 2011.
 14. Ishii N, Recke A, Mihai S, Hirose M, Hashimoto T, Zillikens D, Ludwig RJ. Autoantibody-induced intestinal inflammation and weight loss in experimental epidermolysis bullosa acquisita. *J Pathol* 224(2) : 234-244, 2011.
 15. Kaneko S, Hamada T, Kawano Y, Hashimoto T, Morita E. Missense mutation at the helix termination region in the 2B domain of keratin 14 in a Japanese family with epidermolysis bullosa simplex, generalized, other. *Int J Dermatol* 50 (4) : 436-438, 2011.
 16. Masunaga K, Toyoda M, Kokuba H, Takahara M, Ohyama B, Hashimoto T, Furue M. Mucous membrane pemphigoid with antibodies to the β 3 subunit of laminin 332. *J Dermatol* 2011 Mar 31. [Epub ahead of print]
 17. Dainichi T, Ishii N, Hamada T, Karashima T, Fukuda S, Ohyama B, Yoshida M, Komai A, Yomoda M, Ishikawa T, Nakama T, Yasumoto S, Hashimoto T : Bullous pemphigoid in Asia. Memorial Book for the World Congress of Dermatology in Seoul, in press.
 18. Hamada T, Fukuda S, Ishii N, Tsuruta D, Sakaguchi S, Kwesi T, Numara S, Dainichi T, Karashima T, Nakama T, Hashimoto T : Relationship between keratinizing disorders and inherited blistering disorders. Color Atlas for keratinizing disorders, in press.
 19. Fukuda s, Hamada T, Ishii N, Tsuruta D, Dainichi T, Karashima T, Nakama T, Hashimoto T : Ichthyosis follicularis, alopecia and photophobia (IFAP) syndrome. Color Atlas for keratinizing disorders, in press.
 20. Wozniak K, Hashimoto T, Fukuda S, Ohyama B, Ishii N, Koga H, Dainichi T, Kowalewskin C. IgA Anti-p200 Pemphigoid. *Arch Dermatol* 147(11) : 1306-1310, 2011.
 21. Dainichi T, Hirakawa Y, Ishii N, Ohyama B, Kohda F, Takahara M, Moroi Y, Furue M, Yasumoto S, Hashimoto T : Mucous membrane pemphigoid with autoantibodies to all the laminin 332 subunits and fatal outcome resulting from liver cirrhosis and hepatocellular carcinoma. *J Am Acad Dermatol* 64(6) : 1199-1200, 2011.
 22. Csorba K, Schmidt S, Florea F, Ishii N, Hashimoto T, Hertl M, Karpati S, Bruckner-Tuderman L, Nishie W, Sitaru C. Development of an ELISA for sensitive and specific detection of IgA autoantibodies against BP180 in pemphigoid diseases. *Orphanet J Rare Dis* 6 (1) : 31, 2011.
 23. Murase K, Kanoh H, Ishii N, Hashimoto T, Nakano H, Sawamura D, Seishima M. Bullous Dermolysis of the Newborn and Dystrophic Epidermolysis Bullosa Pruriginosa within the Same Family : Two Phenotypes Associated with a COL7A1 Mutation. *Acta Derm Venereol*. 2011 Jun 1. [Epub ahead of print]
 24. Endo Y, Tsuji M, Shirase T, Fukuda S, Hashimoto T, Miyachi Y, Yoshikawa Y. Angioimmunoblastic T-cell lymphoma presenting with both IgA-related leukocytoclastic vasculitis and mucous membrane pemphigoid. *Eur J Dermatol* 21(2) : 274-276, 2011.
 25. Hashimoto T, Tsuruta D, Hamada T,

- Dainichi T, Ishii N. Commentary : Up-regulation of anti-human ribosomal protein S6-P240, topoisomerase II α , cyclin D1, BCL-2 and anti-corneal antibodies in acute psoriasis. Volume 2, Number 3, July 2011 ISSN : 2081-9390. (101-170). Our Dermatology Online.
26. Fukuda S, Hamada T, Ishii N, Sakaguchi S, Sakai K, Akiyama M, Shimizu H, Masuda K, Izu K, Teye K, Tsuruta D, Karashima T, Nakama T, Yasumoto S, Hashimoto T. Novel ATP-binding cassette, subfamily A, member 12 (ABCA12) mutations associated with congenital ichthyosiform erythroderma. *Br J Dermatol*. 2011 Jul 5. [Epub ahead of print]
 27. Tsuruta D, Ishii N, Hamada T, Ohyama B, Fukuda S, Koga H, Imamura K, Kobayashi H, Karashima T, Nakama T, Dainichi T, Hashimoto T. IgA pemphigus. *Clin Dermatol* 29(4) : 437-442, 2011.
 28. Kawakami T, Hashimoto T. Disease severity indexes and treatment evaluation criteria in vitiligo. *Dermatol Res Pract*. 2011 ; 2011 : 750342. Epub 2011 May 22.
 29. Yamada H, Nobeyama Y, Matsuo K, Ishiji T, Takeuchi T, Fukuda S, Hashimoto T, Nakagawa H. A case of paraneoplastic pemphigus associated with triple malignancies in combination with anti-laminin-332 mucous membrane pemphigoid. *Br J Dermatol*. 2011 Jul 20. [Epub ahead of print]
 30. Hiruma A, Ikeda S, Terui T, Ozawa M, Hashimoto T, Yasumoto S, Nakayama J, Kubota Y, Iijima M, Sueki H, Matsumoto Y, Kato M, Akasaka E, Ikoma N, Tomotaka M, Tamiya S, Matsuyama T, Ozawa A, Inoko H, Oka A. A novel splicing variant of CADM2 as a protective transcript of psoriasis" *Biochemical and Biophysical Research Communications*, 2011 Aug 11. [Epub ahead of print].
 31. Hashikawa K, Niino D, Yasumoto S, Nakama T, Kiyasu J, Sato K, Kimura Y, Takeuchi M, Sugita Y, Hashimoto T, Ohshima K. Clinicopathological features and prognostic significance of CXCL12 in blastic plasmacytoid dendritic cell neoplasm. *Am Acad Dermatol*. 2011 Aug 9. [Epub ahead of print]
 32. Davis RF, Ravenscroft J, Hashimoto T, Evans JH, Harman KE. Bullous pemphigoid associated with renal transplant rejection. *Clin Exp Dermatol*. 36(7) : 824-825, 2011.
 33. Morita K, Fujisawa A, Yagi Y, Makiura M, Fukuda S, Ishii N, Ohyama B, Hashimoto T. Immunoglobulin A anti-BP230 autoantibodies in linear immunoglobulin A/immunoglobulin G bullous dermatosis. *J Dermatol*. 2011 Oct ; 38(10) : 1030-2. Epub 2011 Mar 2.
 34. Hashimoto T, Tsuruta D, Ishii N, Dainichi T, Hamada T : Jadwiga Schwann and her syndrome, Dr. Aboud A K. Comments to the article. *Our Dermatol Online* 2(4) : 226, 2011.
 35. Tsuruta D, Dainichi T, Hamada T, Ishii N, Hashimoto T. Amniotic band with infantile digital fibromatosis, Ambika H, Sujatha C, Santhosh S. Comments to the article. *Our Dermatol Online* 2(4) 234, 2011.
 36. Hashimoto T, Tsuruta D, Dainichi T, Hamada T, Furumura M, Ishii N. Demonstration of epitope spreading in bullous pemphigoid : results of a prospective multicenter study. *J Invest Dermatol* 131(11) : 2175-2177, 2011.
 37. Matsuda M, Hamada T, Ishii N, Maeya-

- ma Y, Nakama T, Yasumoto S, Hashimoto T. Acquired smooth muscle hamartoma of the patchy follicular variant with meyersen phenomenon. Arch Dermatol 147(10) : 1234-1235, 2011.
38. Arakawa M, Dainichi T, Ishii N, Hamada T, Karashima T, Nakama T, Yasumoto S, Tsuruta D, Hashimoto T. Lesional Th17 cells and regulatory T cells in bullous pemphigoid. Exp Dermatol. 2011 Sep 3. [Epub ahead of print].
39. Murrell DF, Daniel BS, Joly P, Borradori L, Amagai M, Hashimoto T, Caux F, Marinovic B, Sinha AA, Hertl M, Bernard P, Sirois D, Cianchini G, Fairley JA, Jonkman MF, Pandya AG, Rubenstein D, Zillikens D, Payne AS, Woodley D, Zambruno G, Aoki V, Pincelli C, Diaz L, Hall RP, Meurer M, Mascaro JM Jr, Schmidt E, Shimizu H, Zone J, Swerlick R, Mimouni D, Culton D, Lipozencic J, Bince B, Bystryjn JC, Werth VP. Definitions and outcome measures for bullous pemphigoid : Recommendations by an international panel of experts. J Am Acad Dermatol. 2011 Nov 5. [Epub ahead of print]
40. Hosoda S, Suzuki M, Komine M, Murata S, Hashimoto T, Ohtsuki M. A Case of IgG/IgA Pemphigus Presenting Malar Rash-like Erythema. Acta Derm Venereol. 2011 Nov 24. [Epub ahead of print]
41. 名嘉真武国、石井文人、橋本 隆. 水疱症 : 治療の現況. 日本皮膚科学会雑誌 121(2) : 145-150, 2011
42. 大日輝記、橋本 隆. 抗ラミニン γ 1類天疱瘡抗原の同定と病態解明. 医学のあゆみ236(11) : 1033-1038, 2011
43. 十亀良介、小野文武、安元慎一郎、橋本隆. 血管炎発症後に喘息症状を呈した Churg-Strauss 症候群の 1 例. 西日本皮膚科. 73(2) : 133-135, 2011
44. 高橋美貴、尾形麻衣、漆畑真理、日野治子、福田俊平、橋本 隆. 大量免疫グロブリン静注療法が著効した尋常性天疱瘡の 1 例. 皮膚臨床53(7) : 951-955, 2011
45. 竹内そら、川上民裕、川那部岳志、堤祐子、転法輪泰、松岡摩耶、相馬良直、石井文人、橋本 隆. 尋常性乾癬に合併した抗p200類天疱瘡の 1 例. 皮膚臨床53(7) : 995-999, 2011
46. 山屋雅美、佐藤八千代、福田英嗣、向井秀樹、福田俊平、橋本 隆. 尋常性乾癬に合併した抗ラミニン332粘膜類天疱瘡の 1 例. 皮膚臨床53(7) : 1001-1005, 2011
47. 佐藤三佳、岩田浩明、高橋伸通、望月清文、清島真理子、橋本 隆. ラミニン332 γ 2鎖が標的抗原であった粘膜類天疱瘡の 1 例. 皮膚臨床53(7) : 1007-1010, 2011
48. 松立吉弘、浦野芳夫、佐川禎昭、朝の隆司、福田俊平、橋本 隆. 膿疱を主病変とした抗BP180型粘膜類天疱瘡の 1 例. 皮膚臨床53(7) : 1011-1014, 2011

学会発表

1. 今村和子、濱田尚宏、橋川恵子、永田寛、沼田早苗、福田俊平、名嘉真武国、安元慎一郎、今福信一、中山樹一郎、橋本 隆. Vörner型掌蹠角化症の 1 例. 日本皮膚科学会第356回福岡地方会 (3月12日、福岡県)
2. 三田村康貴、伊東孝通、辻 弥生、原田佳代、占部和敬、岡村精一、福田俊平、橋本 隆. 濾胞性リンパ腫に合併した腫瘍随伴性天疱瘡の 1 例. 日本皮膚科学会第356回福岡地方会 (3月12日、福岡県)
3. Takashi Hashimoto. IgA autoantibodies in pemphigus. 2nd Von Behring-Röntgen Symposium "Pemphigus-from autoimmunity to disease", Giessen, Mar.18-19, 2011

4. Takashi Hashimoto. The recent advance in the study on new autoantigens for various autoimmune bullous diseases, Gwangju, May. 23, 2011
5. Takashi Hashimoto. What's New in Autoimmune Bullous Skin Disease. 22nd World Congress of Dermatology, Seoul, May 24-29, 2011
6. 猿田 寛、橋川恵子、濱田尚宏、名嘉真武国、安元慎一郎、奥英二郎、長藤宏司、岡村 孝、橋本 隆. 同種造血幹細胞移植にて寛解を得られた腫瘍期菌状息肉症の1例. 第27回日本皮膚悪性腫瘍学会学術大会 (6月3-4日、東京都)
7. 谷 直実、猿田 寛、上田明弘、濱田尚宏、名嘉真武国、安元慎一郎、山寄峰子、橋本 隆. 左側胸部に認められた脂腺癌の1例. 第27回日本皮膚悪性腫瘍学会学術大会 (6月3-4日、東京都)
8. 井上義彦、松田光弘、江口弘伸、上田明弘、橋本 隆. アポクリン腺癌の1例. 第27回日本皮膚悪性腫瘍学会学術大会 (6月3-4日、東京都)
9. 古賀浩嗣、石井文人、大日輝記、鶴田大輔、濱田尚宏、辛島正志、安元慎一郎、橋本 隆. 抗ラミニンγ1類天疱瘡モデルマウス作製の試み. 第43回日本結合組織学会学術大会・第58回マトリックス研究会大会 (6月10-11日、大分県)
10. 今村和子、森 敏恵、谷 直実、合原みち、石井文人、濱田尚宏、名嘉真武国、安元慎一郎、橋本 隆. クラゲの経口摂取によるアナフィラキシーショックの1例. 第41回日本皮膚アレルギー・接触皮膚炎学会総会学術大会 (7月16-17日、山梨県)
11. 今村和子、鶴田大輔、大島明奈、濱田尚宏、名嘉真武国、橋本 隆. Guttate morpheaの1例. 日本皮膚科学会第357回福岡地方会 (6月19日、福岡県)
12. 谷 直実、阿部俊文、大島明奈、濱田尚宏、橋本 隆. 色素失調症の1例. 日本皮膚科学会第357回福岡地方会 (6月19日、福岡県)
13. 廣正佳奈、日野亮介、小林美和、中村元信、福田俊平、橋本 隆. 抗ラミニンγ1類天疱瘡の1例. 日本皮膚科学会第357回福岡地方会 (6月19日、福岡県)
14. 合原みち、木村容子、橋本 隆. Eruptive vellus hair cystの1例. 日本皮膚科学会第357回福岡地方会 (6月19日、福岡県)
15. 吉田結子、永田 寛、石井文人、名嘉真武国、橋本 隆、四方田まり. 女性の大陰唇に発症した被角血管腫の1例. 日本皮膚科学会第358回福岡地方会 (9月4日、福岡県)
16. 池澤優子、松倉節子、蒲原 毅、小原澤英之、小川 徹、高橋啓孝、古賀浩嗣、橋本 隆. 血漿交換とリツキシマブ投与が効果的であった、腫瘍随伴性天疱瘡の1例. 第33回水疱症研究会 (10月15-16日、福岡県)
17. 喜多川千恵、矢田部愛、中島英貴、中島喜美子、樽谷勝仁、佐野栄紀、青山裕美、鶴田大輔、橋本 隆. 単純血漿交換療法が口腔粘膜病変には奏効したものの閉塞性細気管支炎様肺病変の進行によって死の転帰をとった腫瘍随伴性天疱瘡の1例. 第33回水疱症研究会 (10月15-16日、福岡県)
18. 沼田早苗、Teye Kwesi、十亀良介、古賀浩嗣、橋川恵子、夏秋洋平、石井文人、濱田尚宏、辛島正志、鶴田大輔、橋本 隆. 腫瘍随伴性天疱瘡における抗alpha-2-macroglobuline-like-1 (A 2 ML 1)抗体についての検討. 第33回水疱症研究会 (10月15-16日、福岡県)
19. 長田真一、吉田流音、菊地伊豆実、安斎真一、川名誠司、古賀浩嗣、橋本 隆. Lichen planus pemphigoidesの1例. 第33回水疱症研究会 (10月15-16日、福岡県)
20. 藤原麻千子、谷 直実、石井文人、古賀浩嗣、十亀良介、大山文悟、濱田尚宏、

- 大日輝記、鶴田大輔、橋本 隆. 水疱性類天疱瘡における抗BP230 抗体単独検出例と抗BP230 抗体、抗BP180 抗体両検出例のBP230抗原エピトープの違い. 第33回水疱症研究会 (10月15-16日、福岡県)
21. 成瀬明子、立石千晴、廣保 翔、大迫順子、小林裕美、石井正光、古賀浩嗣、鶴田大輔、橋本 隆. 尋常性乾癬に水疱性類天疱瘡と抗ラミニン γ 1 類天疱瘡を合併した1例. 第33回水疱症研究会 (10月15-16日、福岡県)
22. 細田里美、藤田悦子、山田朋子、鈴木正之、小宮根真弓、村田 哲、大槻マミ太郎、古賀浩嗣、橋本 隆. 水疱性類天疱瘡に抗BP180 型および抗ラミニン332型粘膜類天疱瘡を合併した1例. 第33回水疱症研究会 (10月15-16日、福岡県)
23. 西脇 薫、松本由香、三橋喜比古、坪井良治、富樫佑基、岡田拓朗、橋本 隆. ラミニン332型粘膜類天疱瘡の1例. 第33回水疱症研究会 (10月15-16日、福岡県)
24. 大橋威信、大石明子、菊池信之、花見由華、三浦貴子、佐藤正隆、大塚幹夫、山本俊幸、福田俊平、橋本 隆. 抗7型コラーゲン抗体価の経時的測定が有用であった後天性表皮水疱症の1例. 第33回水疱症研究会 (10月15-16日、福岡県)
25. 角田孝彦、門馬節子、橋本 隆. 4年前は扁平苔癬、今年天疱瘡と診断されたC型肝炎患者の下口唇びらん. 第33回水疱症研究会 (10月15-16日、福岡県)
26. 山田明子、中村考伸、飯田絵理、吉田龍一、塚原理恵子、出光俊郎、古賀浩嗣、橋本 隆. 右足に濃皮症様症状を呈した特異な天疱瘡の1例. 第33回水疱症研究会 (10月15-16日、福岡県)
27. 小池雄太、龜山雄一郎、福田俊平、橋本 隆、宇谷厚志. 下血を繰り返したANCA陽性尋常性天疱瘡の1例. 第33回水疱症研究会 (10月15-16日、福岡県)
28. 齊藤華奈実、酒井貴史、後藤真由子、伊藤亜希子、石川一志、甲斐宜貴、島田浩光、竹尾直子、波多野豊、岡本 修、藤原作平、瀬口俊一郎、古賀浩嗣、橋本 隆. Intraepidermal neutrophilic (IEN) type IgA pemphigusの1例. 第33回水疱症研究会 (10月15-16日、福岡県)
29. 早川泰平、Teye Kwesi、濱田尚宏、石井文人、古村南夫、鶴田大輔、深野英夫、下郷和雄、新熊 悟、清水 宏、平子善章、尾張部克志、橋本 隆. 抗VII型コラーゲン様抗体の抗原解析. 第15回九州基礎皮膚科研究会 (12月3日、福岡県)
30. Sogame R, Hirako Y, Tsuruta D, Ishii N, Dainichi T, Koga H, Fukuda S, Ohyama B, Hamada T, Karashima T, Nakama T, Tsubota K, Kinoshita S, Hashimoto T. Large scale study defined human β 4 integrin as the major autoantigen for pure ocular mucous membrane pemphigoid. The 36th Annual Meeting of the Japanese Society for Investigative Dermatology, Kyoto, Dec. 9-11, 2011
31. Natsuaki Y, Egawa G, Tanizaki H, Hashimoto T, Miyachi Y, Kabashima K. Clarification of the roles of cutaneous dendritic cell subsets in the elicitation phase of contact hypersensitivity response. The 36th Annual Meeting of the Japanese Society for Investigative Dermatology, Kyoto, Dec. 9-11, 2011
32. Hamada T, Ogawa M, Ishii N, Ono F, Matsuda M, Sakaguchi S, Karashima T, Nakama T, Dainichi T, Tsuruta D, Yasumoto S, Hashimoto T. Impaired innate immunity to HSV in Hailey-Hailey disease is caused by TLR9 defect through abnormal cytoplasmic Ca^{2+} signaling. The 36th Annual Meeting of the Japanese Society for Investigative Dermatology, Kyoto, Dec. 9-11, 2011

H. 知的所有権の出願・登録状況

(予定を含む)

なし

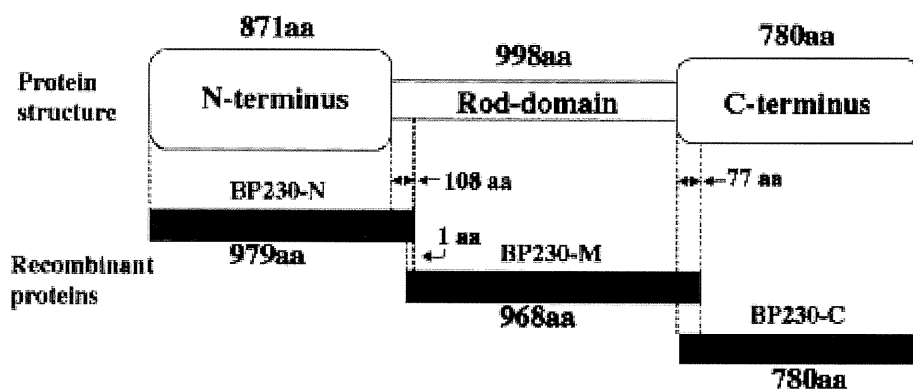


Fig.1 BP230リコンビナント蛋白質の設計模式図

	BP230-N	BP230-M	BP230-C
BP230-BP180-BP (n = 50)	43 (86%)	45 (90%)	47 (94%)
BP230-BP (n = 35)	6 (17%)	6 (17%)	34 (97%)
BP180-BP (n = 35)	0 %	1 (2.9%)	1 (2.9%)

Table 1 水疱性類天疱瘡 (BP) 患者血清を用いた
BP230リコンビナント蛋白質の免疫ブロット/まとめ