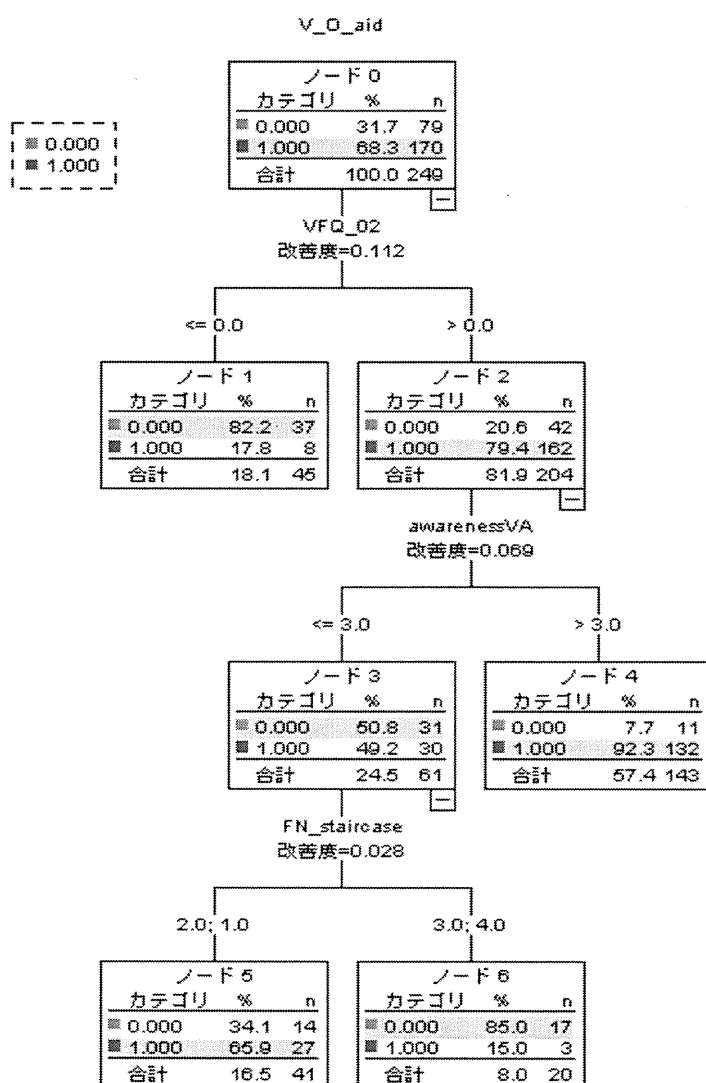


(3) 光学的補助具の選定

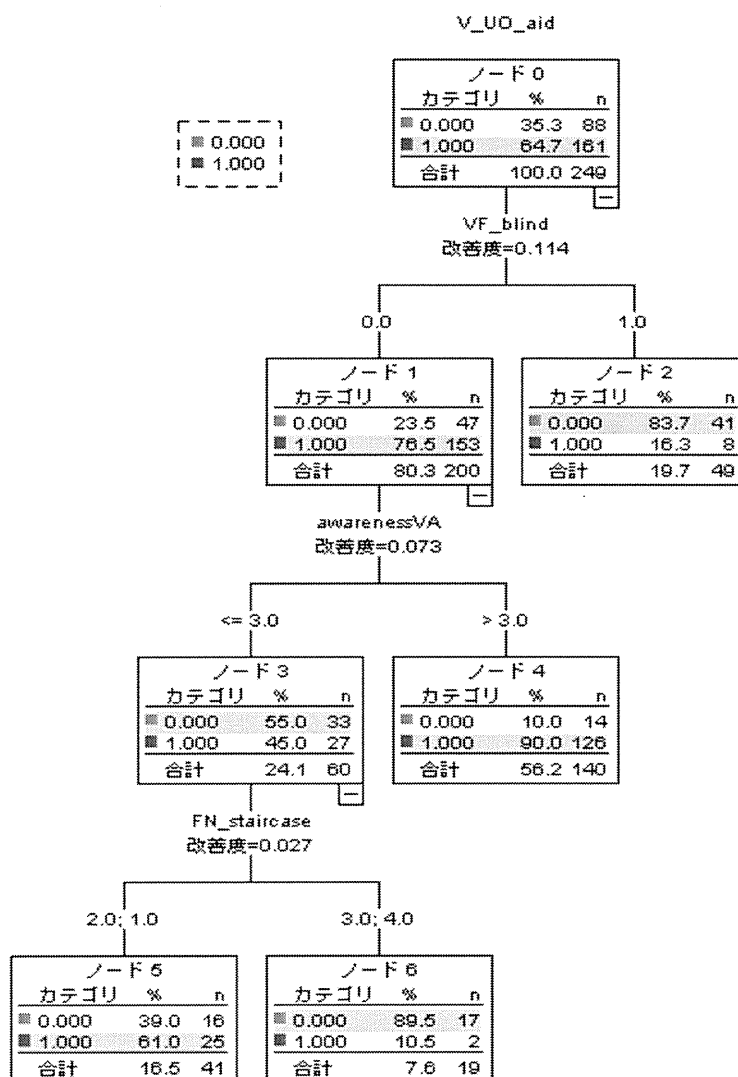


VFQ\_02 が 0 のときは光学的補助具の選定は不要として次の支援評価へ

VFQ\_02 が 20 以上のときは awarenessVA が 4 以上のとき、光学的補助具の選定が必要として次の支援評価へ

awarenessVA が 3 以下のときは、FN\_staircase が 1 または 2 なら必要とし、3 または 4 なら不要として次の支援評価へ

(4) 非光学的補助具の選定

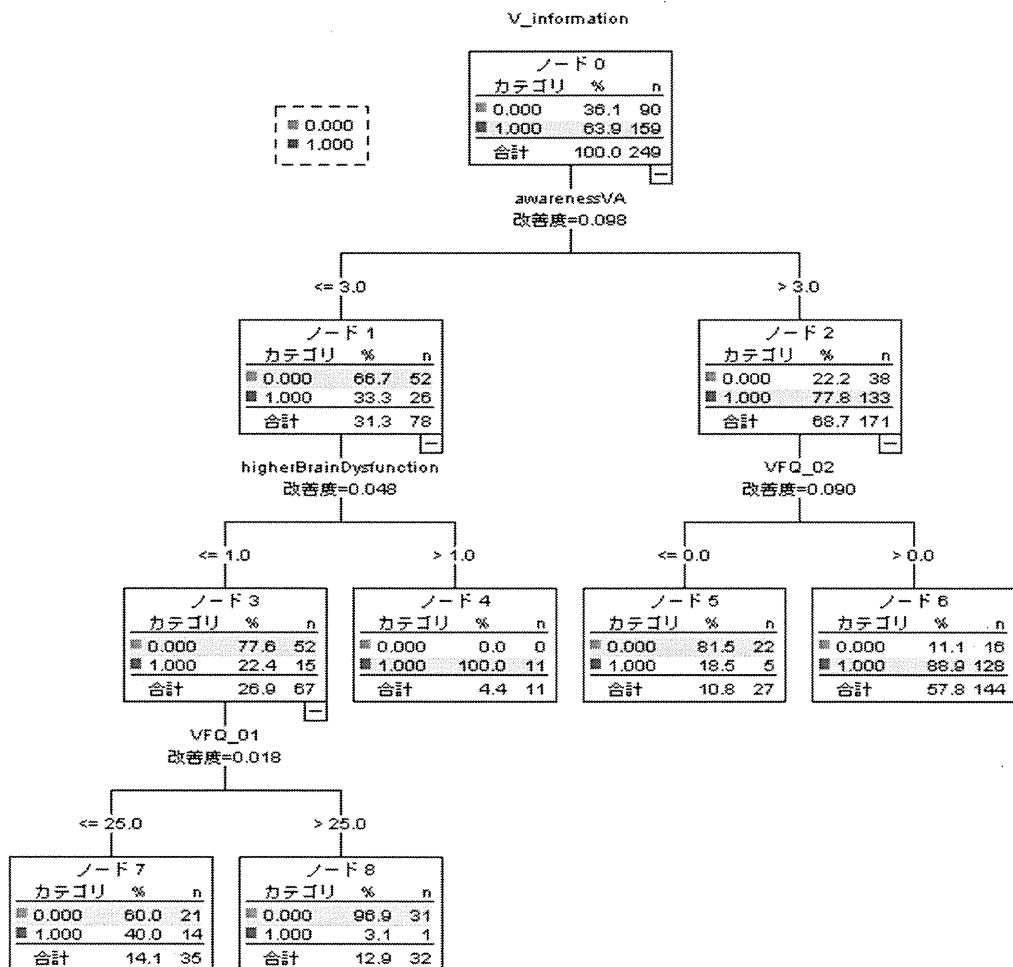


VF\_blind が 1 (はい) のとき、非光学的補助具の選定は不要として次の支援評価へ

0 のときは、awarenessVA が 4 以上のときは必要として次の評価へ

3 未満のとき、FN\_staircase が 1 または 2 のときは必要として 3 または 4 のときは不要として次の支援評価へ

(5) 視覚支援の情報提供

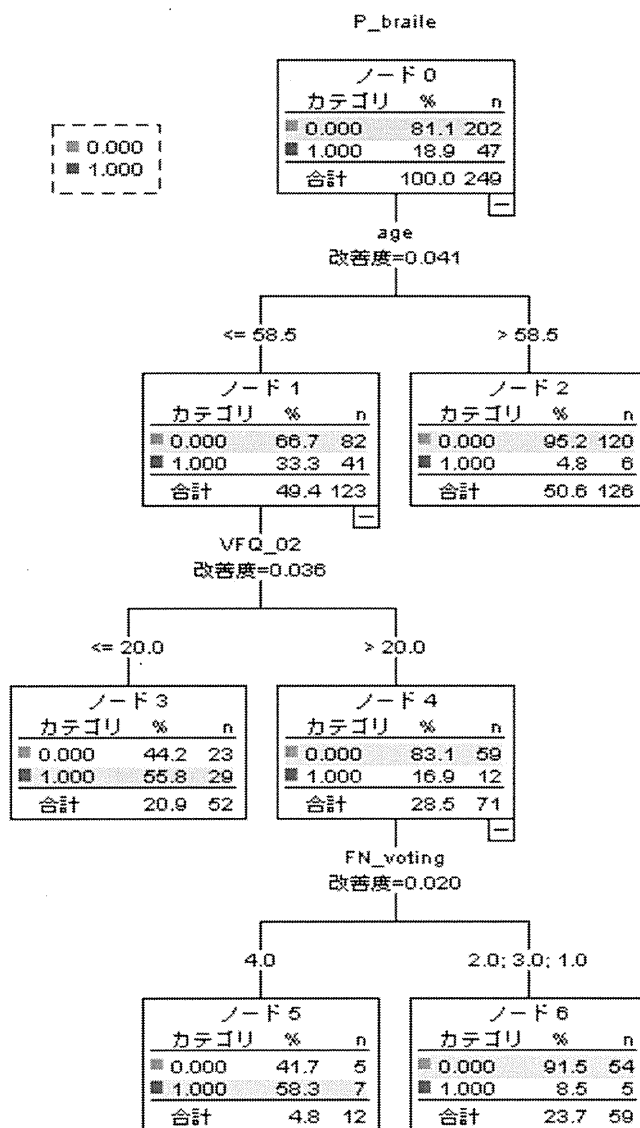


awarenessVA が 4 以上の場合、VFQ\_02 が 0 のとき不要、20 以上であれば必要として次の支援評価へ

awarenessVA が 3 以下の場合、higherBrainDysfunction が 2（支障をきたす）のときは必要として次の支援評価へ

higherBrainDysfunction が 0（ない）または 1（あるが支障なし）のときは VFQ\_01 が 25 以下なら必要、50 以上なら不要として次の支援評価へ

(6) 点字

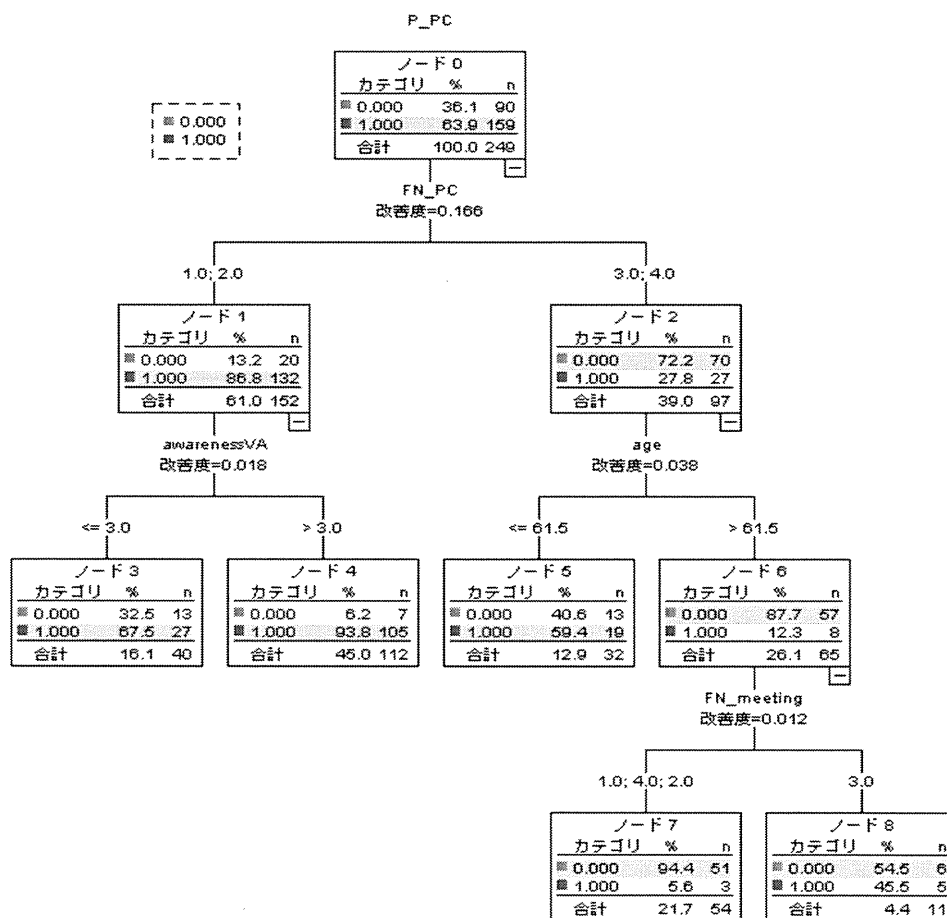


年齢が 59 歳以上のとき、点字は不要と判定し次の支援評価へ

58 歳以下で、VFQ\_02 が 20 以下のとき、必要とし次の支援評価へ

VFQ\_02 が 40 以上のとき、FN\_voting が 4 であれば必要とし、1、2 または 3 のときは不要として次の支援判定へ

(7) パソコン

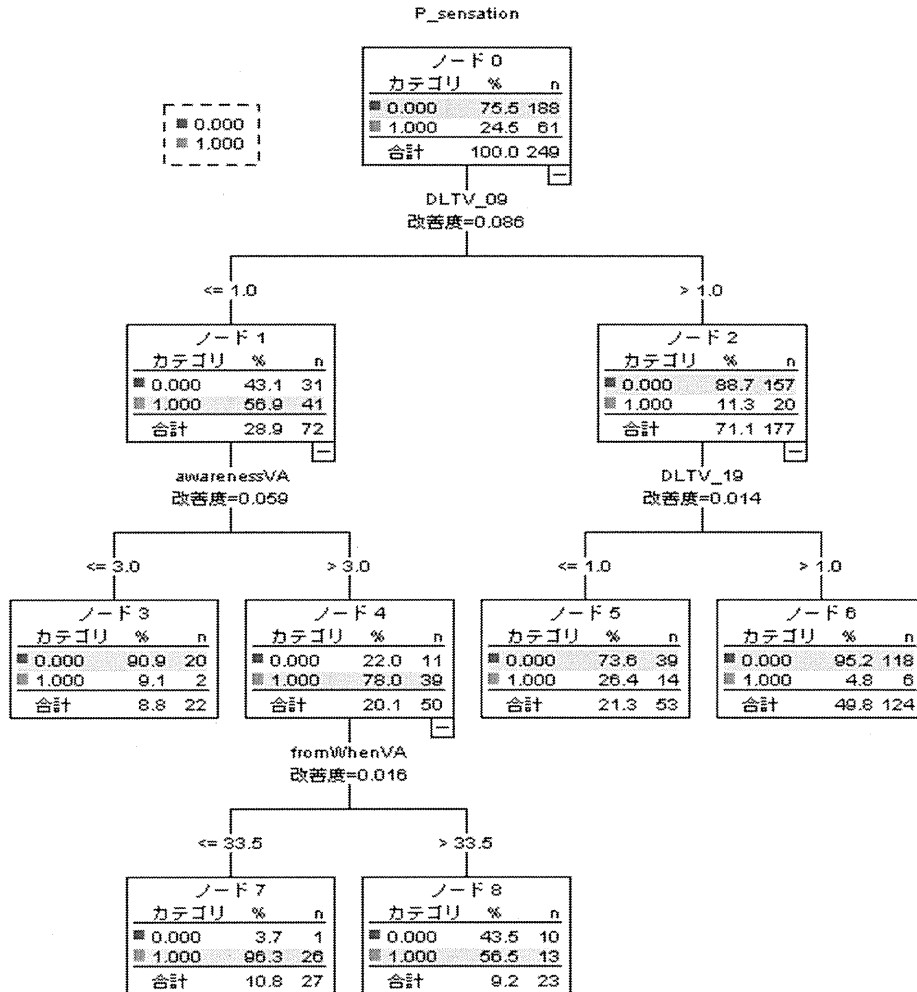


FN\_PC が 1 または 2 の場合、awarenessVA が 3 以下なら不要、4 以上なら必要として次の支援判定へ

FN\_PC が 3 または 4 の場合は、年齢が、61 歳以下のときは必要として次の支援判定へ

62 歳以上の場合、FN\_meeting で 1、2 または 4 なら不要、3 なら必要として次の支援判定へ

(8) 感覚訓練

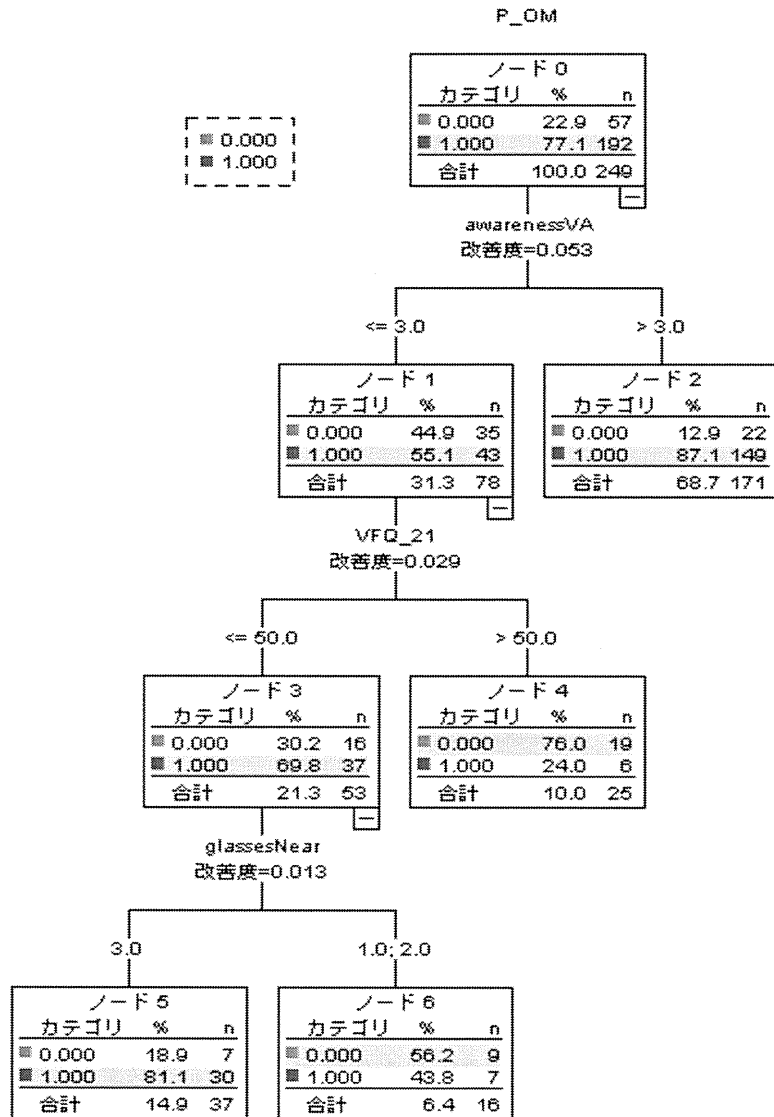


DLTV\_09 が 2 以上の場合、DLTV\_19 が 1 以下なら必要、2 以上なら不要とし、次の支援判定へ

また、DLTV\_09 が 1 以下の場合、awarenessVA が 3 以下なら不要として次の支援判定へ

4 以上なら fromWhenVA が 33 歳以下なら必要、34 歳以上なら不要として次の支援判定へ

(9) 白杖歩行

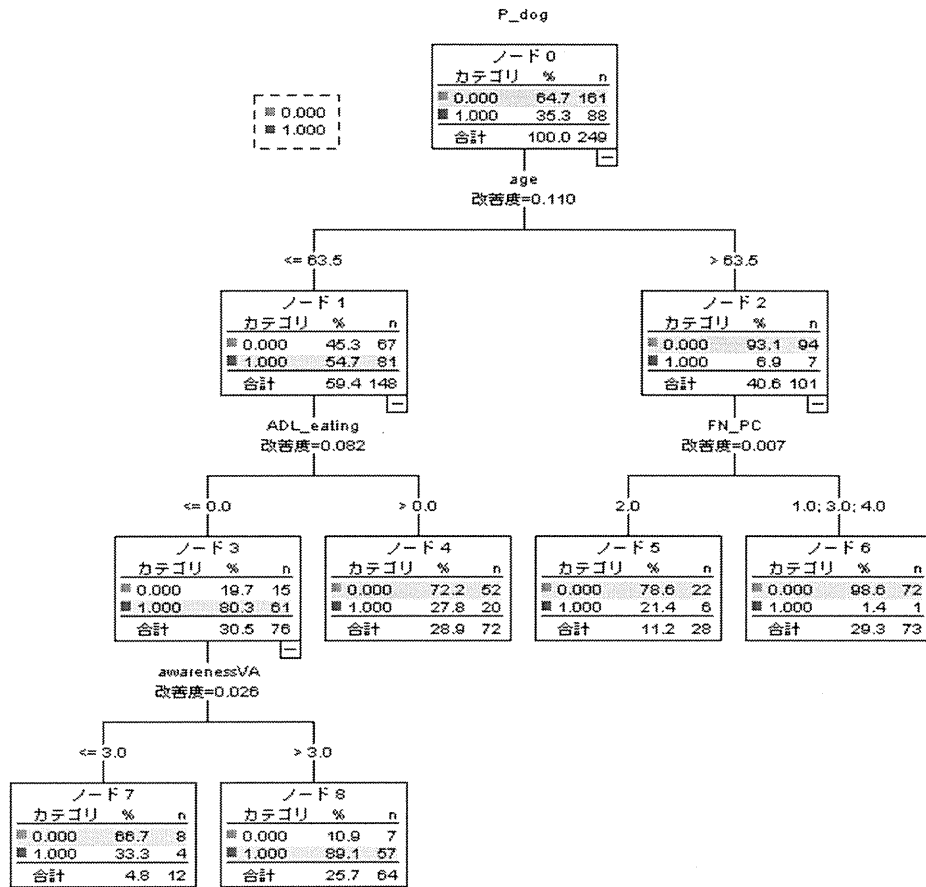


awarenessVA が、4 以上の場合、必要として次の支援判定へ

3 以下の場合、VFQ\_21 が 50 より大きいときは不要として次の支援判定へ

50 以下の場合は、glassesNear が 1（持っているが使用していない）なら不要、3（持っていない）なら必要として次の支援判定へ

(10) 盲導犬



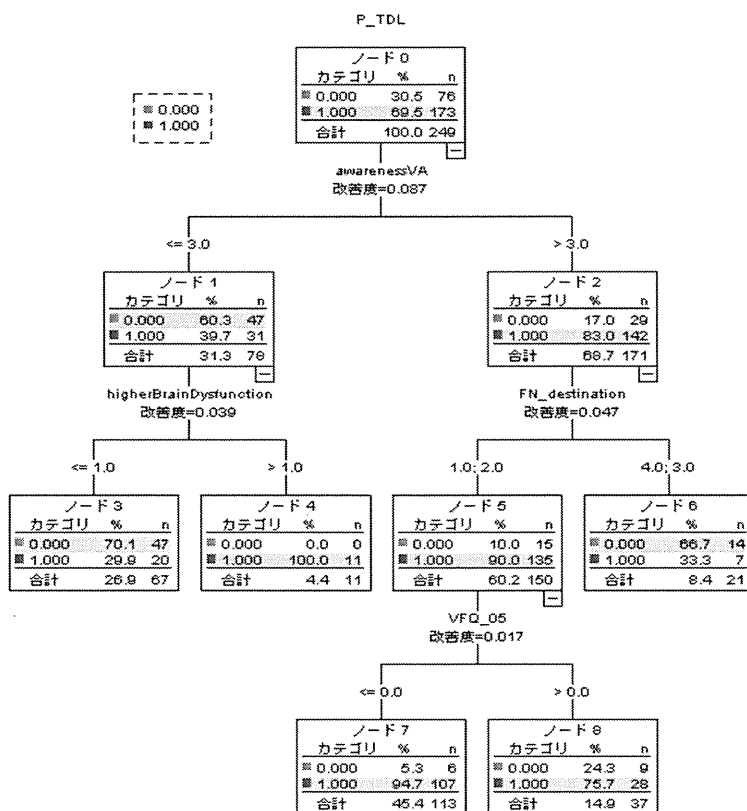
年齢が 64 歳以上の場合は、FN\_PC が 2 のときは必要、1、3 または 4 のときは不要とし次の支援評価へ

年齢が 63 歳以下の場合、ADL\_eating が 1 (はい) であれば不要として次の支援評価へ

ADL\_eating が 0 (いいえ) のときは、awarenessVA が 3 以下なら不要、4 以上なら必要として次の支援評価へ



(11) 日常生活訓練



awarenessVA が 3 以下の場合、higherBrainDysfunction が 0 または 1 なら不要、2 なら必要として次の支援評価へ

4 以上の場合、FN\_destination が 3 または 4 なら不要として次の支援評価へ

1 または 2 の場合は、VFQ\_05 が 0 なら必要、1 以上なら不要として次の支援評価へ

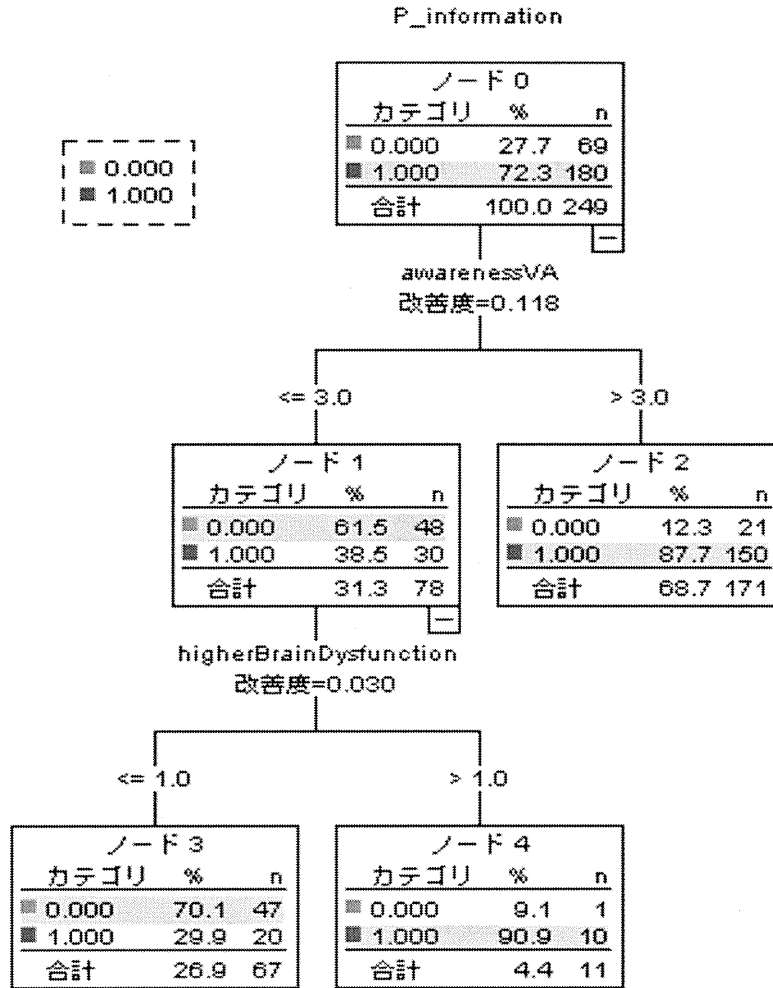
(12) 育児

必要とする事例の数が不足し判定できなかった。

(13) 介護

必要とする事例の数が不足し判定できなかった。

(14) 行動支援の情報提供



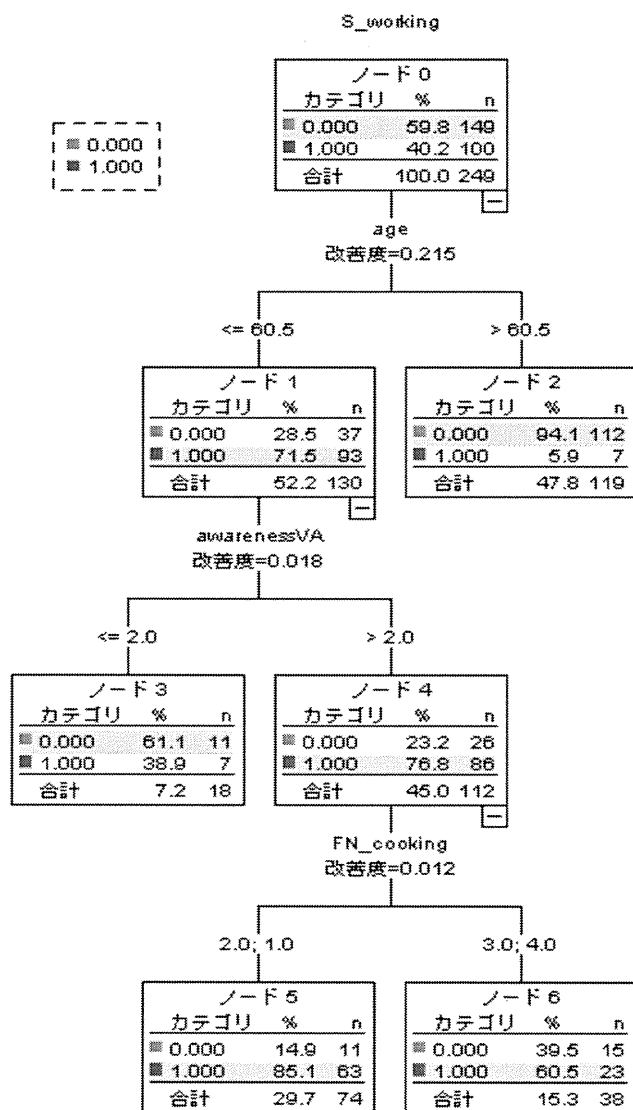
awarenessVA が 4 以上の場合は、必要として次の支援評価へ

3 以下のとき、higherBrainDysfunction が 0 または 1 のときは不要、2 のときは必要とし、次の支援評価へ

(15) 教育支援

必要とする事例の数が不足し判定できなかった。

(16) 就労支援

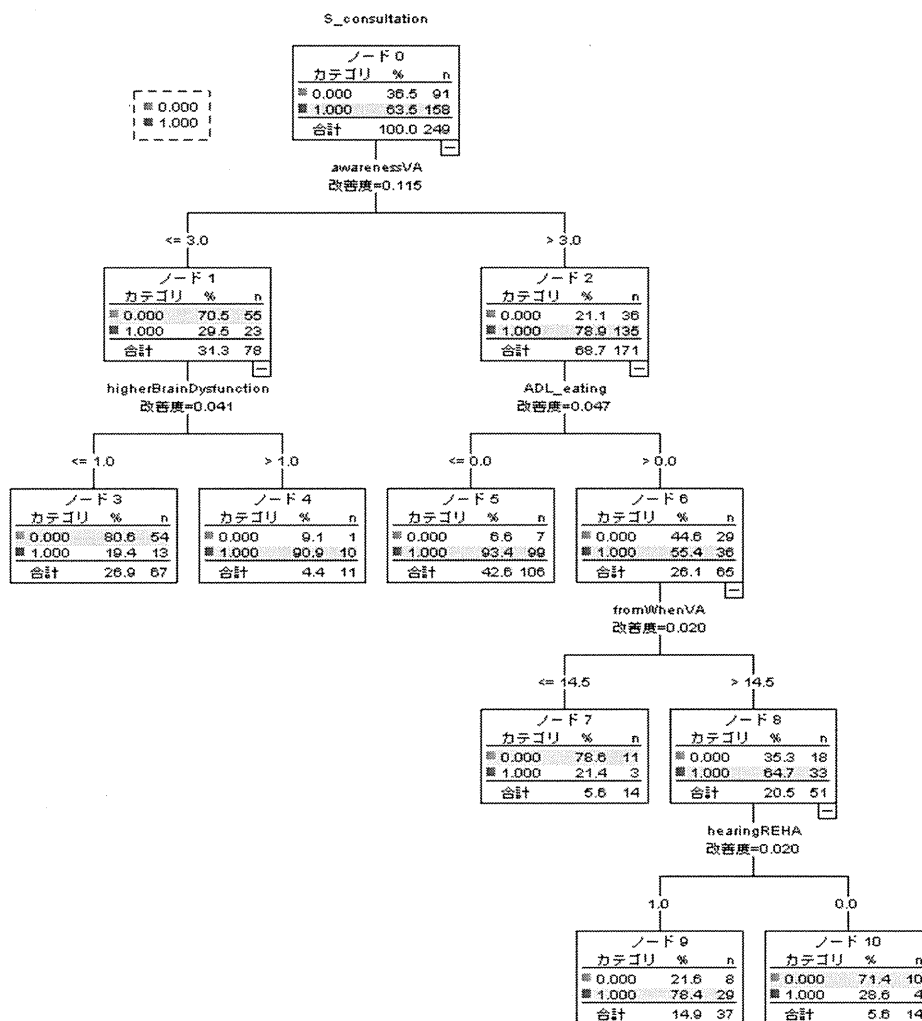


年齢が 61 歳以上の場合は不要として次の支援評価へ

60 歳以下の場合、awarenessVA が 2 以下のときは、不要として次の支援評価へ

3 以上の場合は、FN\_cooking が 1 または 2 なら必要、3 または 4 なら不要として次の支援評価へ

(17) 社会相談



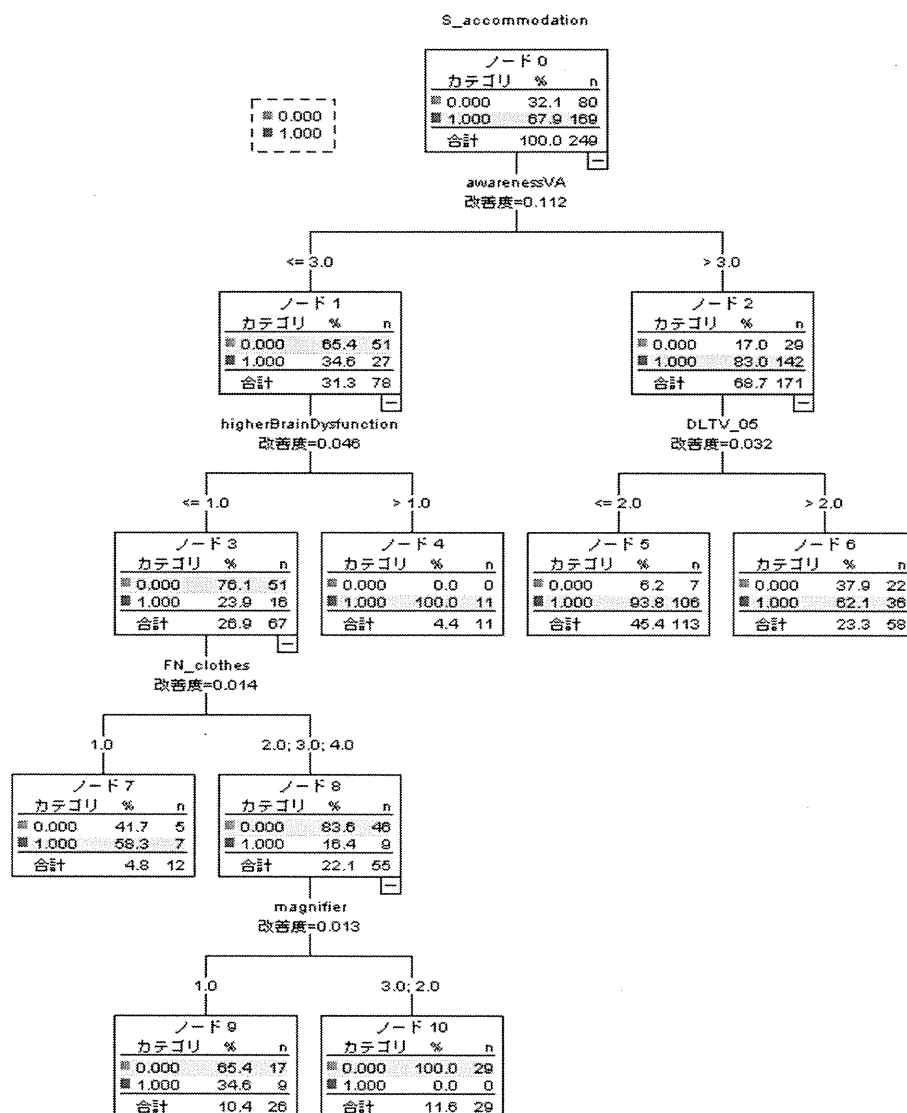
awarenessVA が 3 以下の場合、higherBrainDysfunction が 0 または 1 なら不要、2 なら必要とし次の支援評価へ

awarenessVA が 4 以上の場合、ADL\_eating が 0 のとき必要とし次の支援評価へ

1 のときは、fromWhenVA が 14 歳以下のとき不要とし次の支援評価へ

15 歳以上のときは hearingREHA が 1 なら必要、0 なら不要とし次の支援評価へ

(18) 支援調整

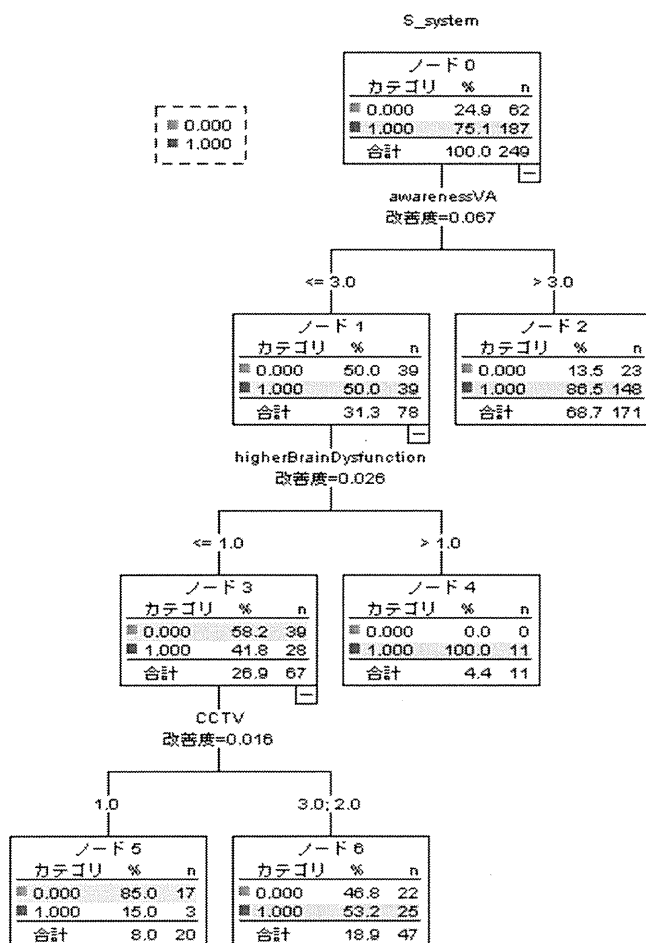


awarenessVA が 4 以上の場合は、DLTV\_05 が 1 または 2 なら必要、3 または 4 なら不要とし次の支援評価へ

awarenessVA が 3 以下の場合、higherBrainDysfunction が 2 なら必要とし次の支援評価へ

0、1 なら FN\_clothes が 1 なら必要として、2、3 または 4 のとき、magnifier が 1 なら必要、2 または 3 なら不要とし次の支援評価へ

(19) 福祉制度支援



awarenessVA が 4 以上の場合、必要とし次の支援評価へ

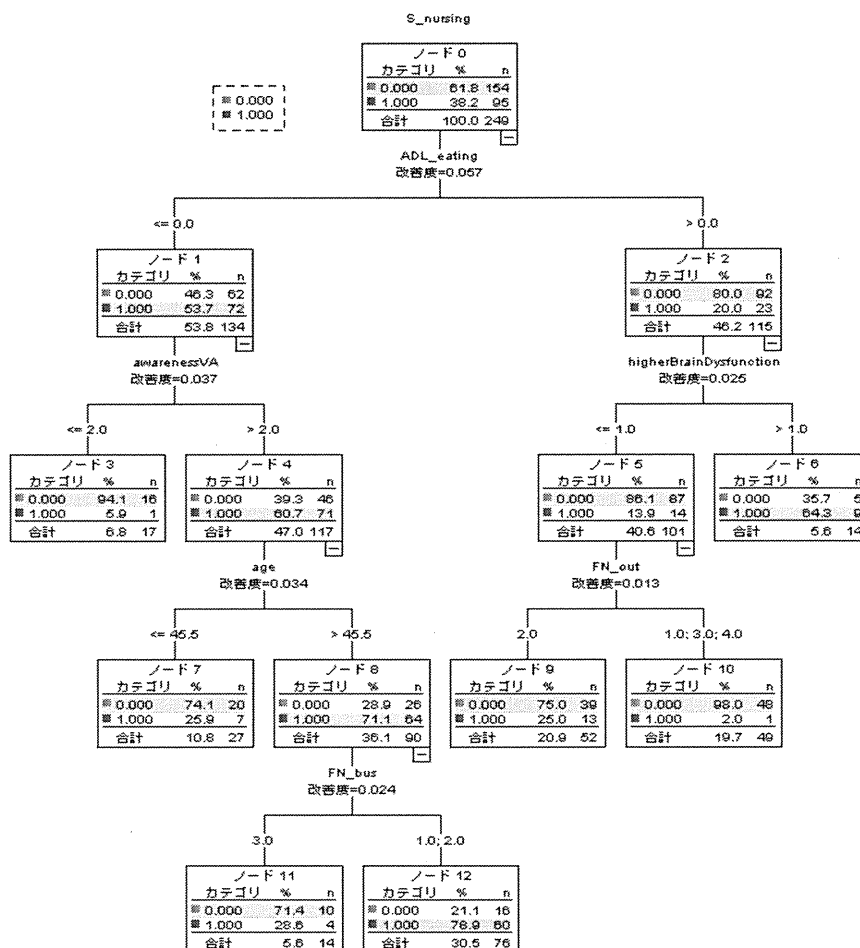
awarenessVA が 3 以下の場合、higherBrainDysfunction が 2 であれば、必要とし次の支援評価へ

0 または 1 のとき、CCTV が 1 であれば不要、2 または 3 であれば必要とし次の支援評価へ

(20) 育児における社会支援

必要とした事例数が不足して判定できなかった。

(21) 介護における社会支援



ADL\_eating が 1 の場合、higherBrainDysfunction が 2 のときは必要とし次の支援評価へ

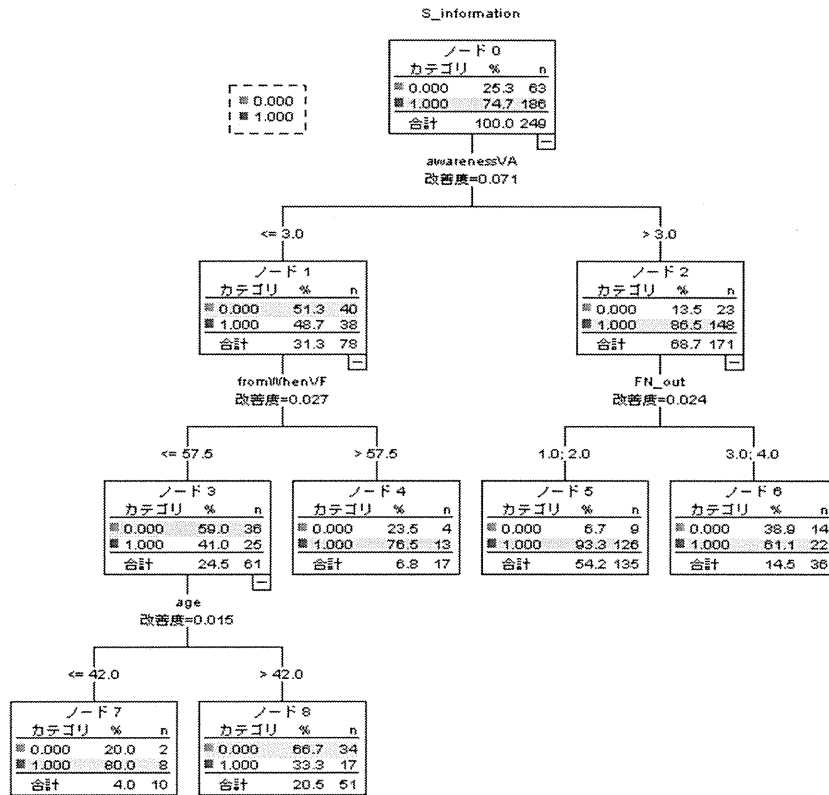
higherBrainDysfunction が 0 または 1 のときは FN\_out が 2 なら必要、1、3 または 4 なら不要とし次の支援評価へ

ADL\_eating が 0 の場合、awarenessVA が 2 以下では不要とし次の支援評価へ

awarenessVA が 3 以上では、年齢が 45 歳以下なら不要とし次の支援評価へ

46 歳以上のとき、FN\_bus が 3 なら不要、1 または 2 では必要とし次の支援評価へ

(22) 社会支援の情報提供



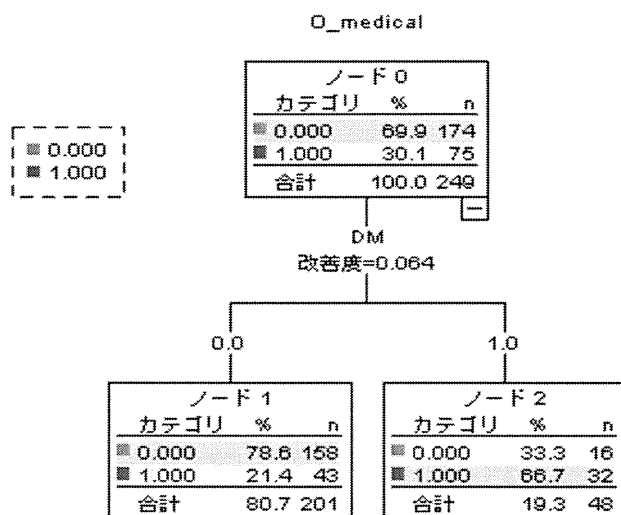
awarenessVA が 4 以上の場合、FN\_out が 1 または 2 のとき必要、3 または 4 のとき不要とし次の支援評価へ

awarenessVA が 3 以下の場合、fromWhenVF が 58 歳以上のとき必要とし次の支援評価へ

fromWhenVF が 57 歳以下のとき、さらに 42 歳以下であれば必要、43 歳以上であれば不要とし次の支援評価へ

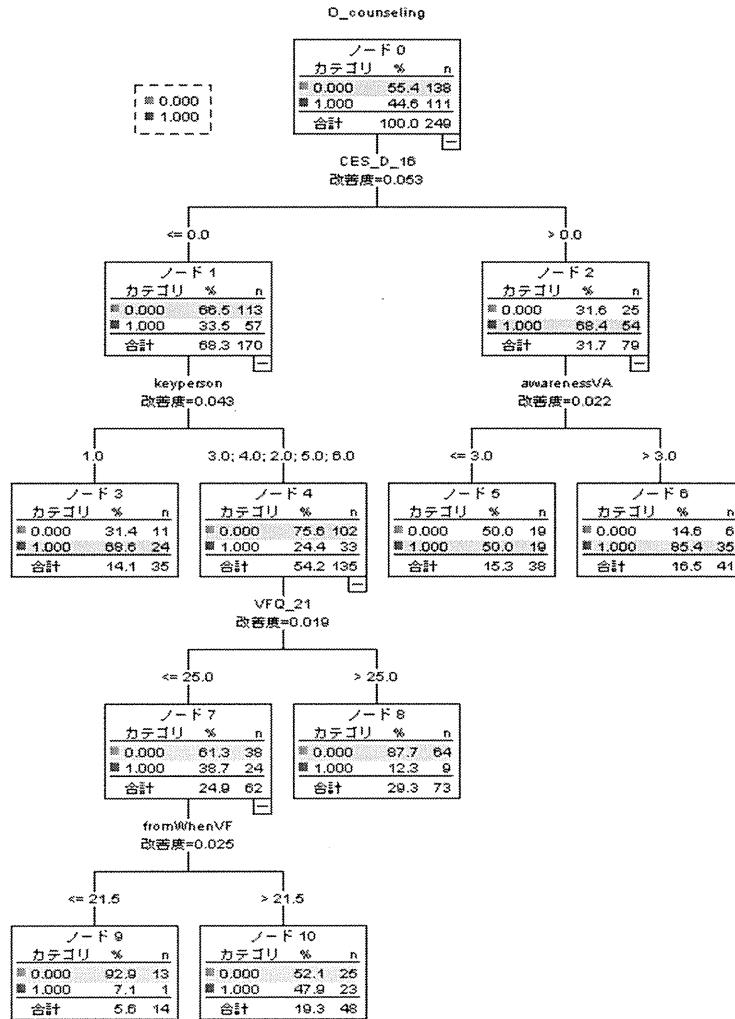


(23) 医療（眼科以外）



DMが0（いいえ）なら不要、1（はい）なら必要とし次の支援評価へ

(24) 心理相談



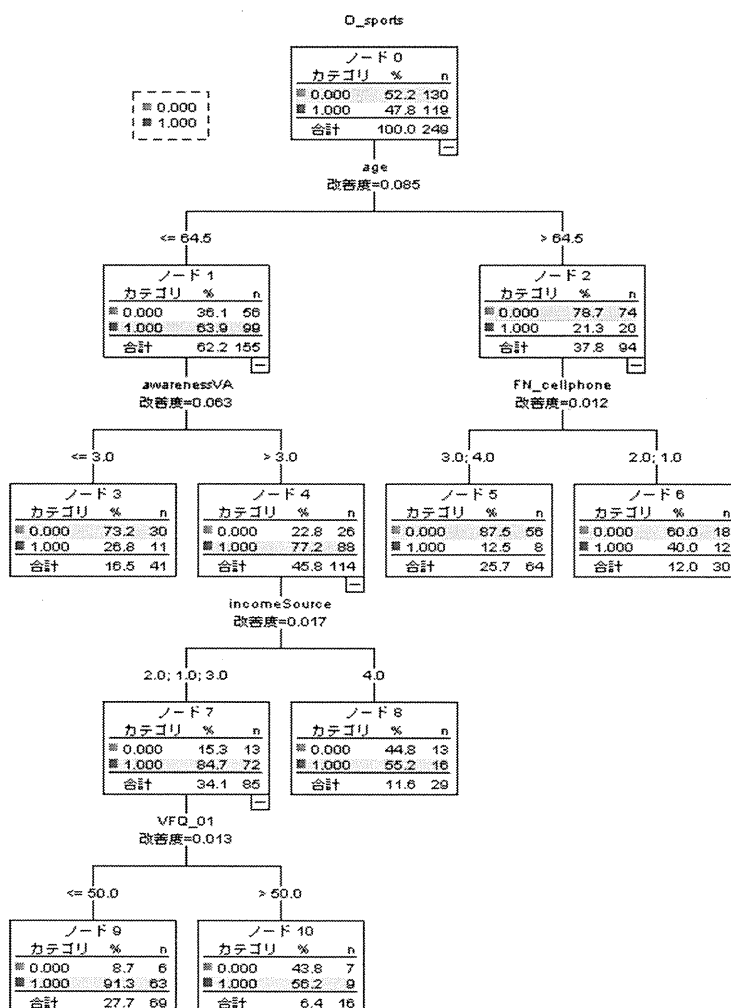
CES\_D\_16 が 1、2 または 3 の場合、awarenessVA が 3 以下なら不要、4 以上なら必要とし次の支援評価へ

CES\_D\_16 が 0 の場合、keyperson が 1（親）のとき必要とし次の支援評価へ

keyperson が 2、3、4、5 または 6 のときは VFQ\_21 が 50 以上なら不要とし次の支援評価へ

VFQ\_21 が 25 以下なら fromWhenVF が 21 歳以下では不要、22 歳以上なら必要とし次の支援評価へ

(25) スポーツ支援



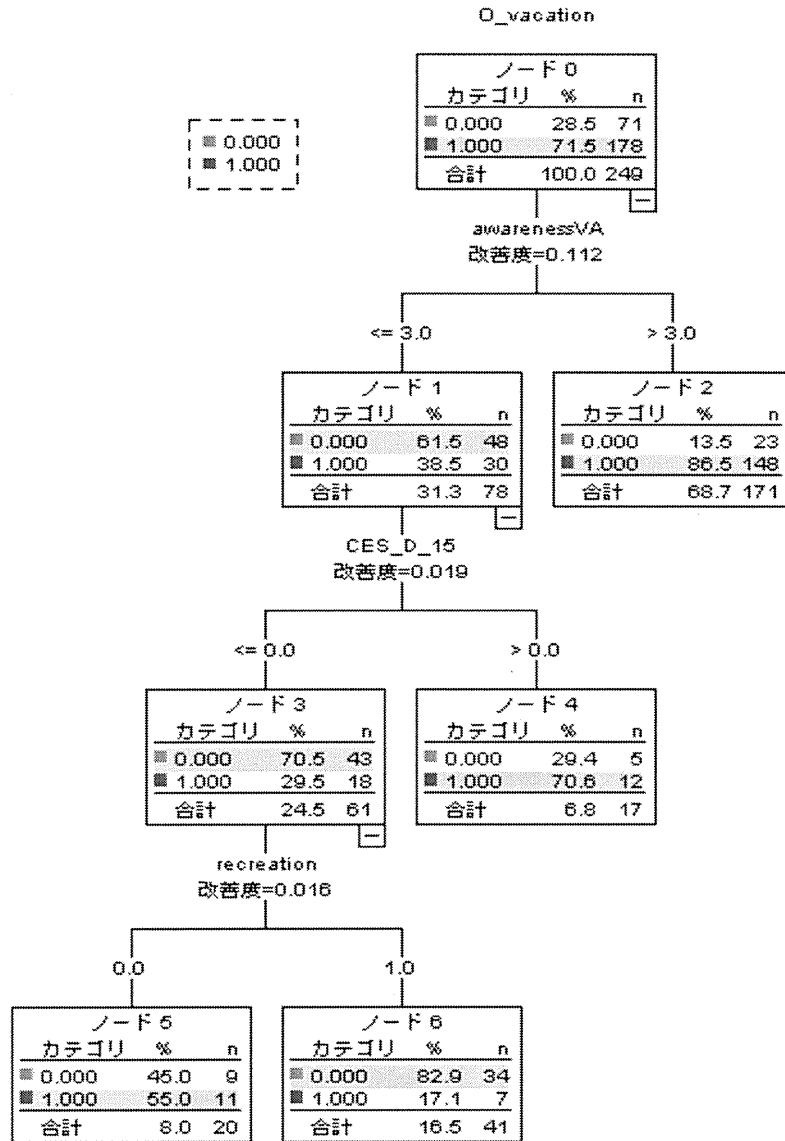
年齢が65歳以上の場合、FN\_cellphoneが3または4のとき不要、1または2のとき必要とし次の支援評価へ

年齢が64歳以下の場合、awarenessVAが3以下のとき不要とし次の支援評価へ

awarenessVAが4以上のとき、incomeSourceが4（その他）なら不要とし次の支援評価へ

incomeSourceが1、2または3ならVFQ\_01が50以下なら必要、50を越えるなら不要とし次の支援評価へ

(26) 娯楽支援



awarenessVA が 4 以上の場合、必要とし次の支援評価へ

awarenessVA が 3 以下の場合、CES\_D\_15 が 1、2 または 3 のとき必要とし次の支援評価へ

CES\_D\_15 が 0 のときは、recreation が 0 (いいえ) なら必要、1 (はい) なら不要とし次の支援評価へ