

繰り返し荷重試験

座支持部に対して繰り返し荷重試験を実施し、機能不全が起らないこと。

図6に示すようにクッション表面が平らになるような砂袋(重さは使用者体重の20%程度)を置き、その上から荷重を負荷すること。荷重位置は前後方向がクッション後端から25%程度で左右方向が中央になるように位置合わせを行うこと。負荷荷重は以下の体重別での荷重値に合わせて1000回実施し、クッション形状と硬さ、損傷程度に関して、目視、触感などによって確認すること。奥行きなどが調整できるものは、強度が最も低くなる状態で試験をすること。

適応使用者体重	荷重値
25kg以下	250N
25kgを超え 50kg以下	500N
50kgを超え 75kg以下	750N
75kgを超え100kg以下	1000N

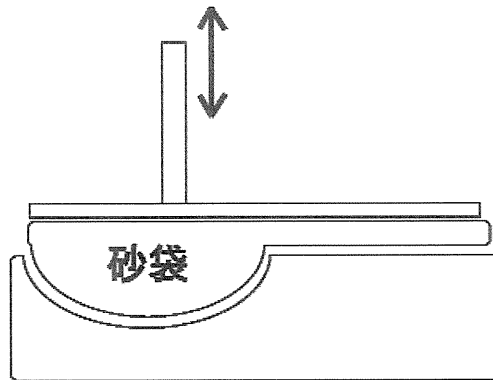


図6 繰り返し荷重試験

側方支持部（胸部、大腿外転、下腿）

外側方向負荷静的荷重試験

側方支持部品に対して、外側方向負荷静的荷重試験を実施し、機能不全が起こらないこと。

連続型側方支持部の負荷位置は背支持面上方 70~80%の位置に負荷すること。分離型側方支持部の負荷位置は側方支持部の中央±10mm に負荷すること。以下の体重別での荷重値で 10 秒間の負荷を 10 回繰り返すこと。

適応使用者体重	荷重値
25kg以下	125N
25kgを超え 50kg以下	250N
50kgを超え 75kg以下	375N
75kgを超え100kg以下	500N

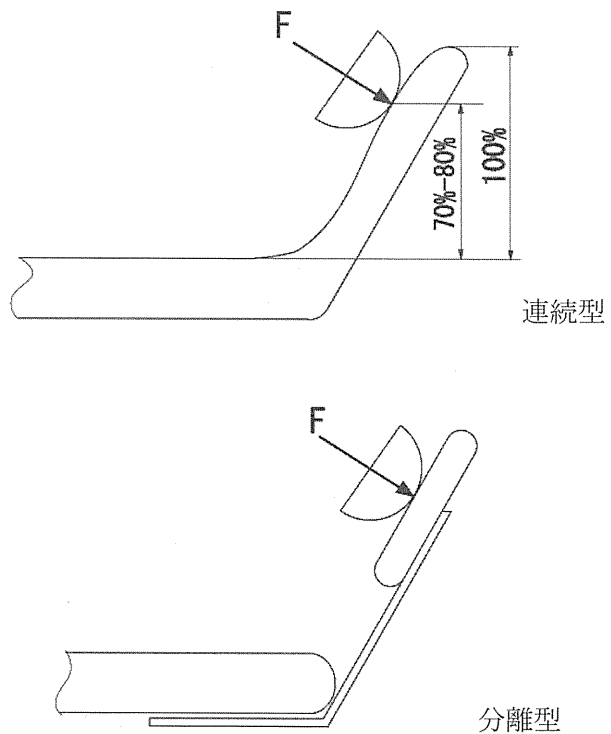


図7 外側方向負荷静的荷重試験

内側方向負荷静的荷重試験

側方支持部品に対して、内側方向負荷静的荷重試験を実施し、機能不全が起こらないこと。

連続型側方支持部の負荷位置は背支持面上方 70~80%の位置に負荷すること。分離型側方支持部の負荷位置は側方支持部の中央±10mm に負荷すること。以下の体重別での荷重値で 10 秒間の負荷を 10 回繰り返すこと。

適応使用者体重	荷重値
25kg以下	125N
25kgを超え 50kg以下	250N
50kgを超え 75kg以下	375N
75kgを超え100kg以下	500N

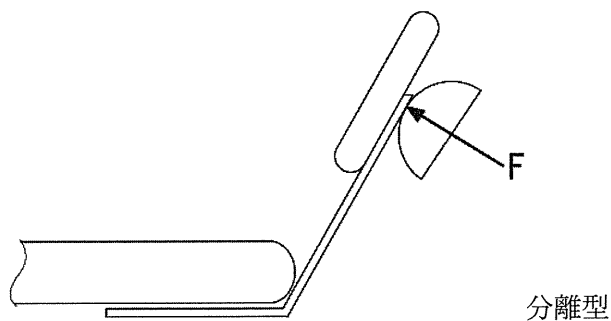
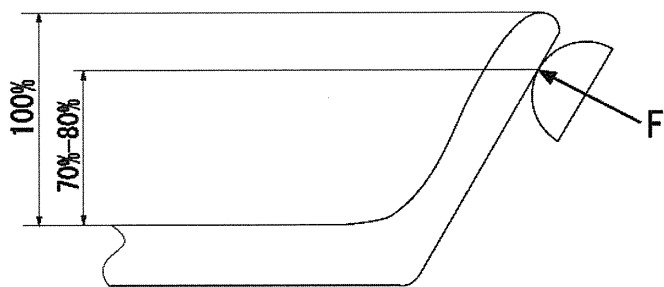


図 8 外側方向負荷静的荷重試験

大腿内転防止支持部

内側方向静的荷重試験

大腿内転防止支持部に内側方向静的荷重試験を実施し、機能不全が起こらないこと。

大腿内転防止支持部に静的荷重を負荷する。負荷位置は膝支持部の面の中央±10mm の位置に内側方向へ負荷すること。以下の体重別での荷重値で 10 秒間の負荷を 10 回繰り返すこと。

適応使用者体重	荷重値
25kg以下	125N
25kgを超え 50kg以下	250N
50kgを超え 75kg以下	375N
75kgを超え100kg以下	500N

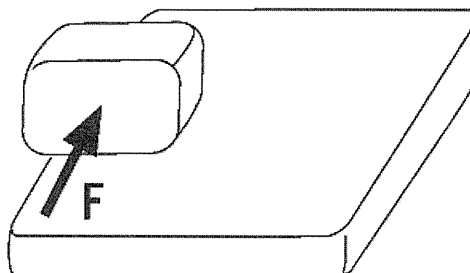


図9 内側方向静的荷重試験

前方体幹支持部

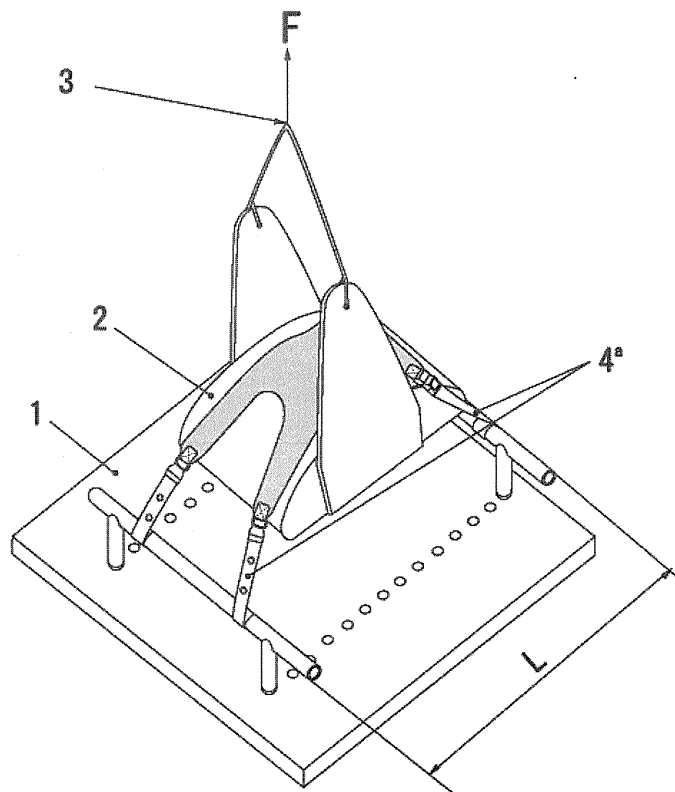
前方静的荷重試験

前方体幹支持部品に対して、前方静的荷重試験を実施し、機能不全が起こらないこと。

図10に示すように適切な圧子をベルトにかけ、それをフレーム背面に対して直角に引くこと。

以下の体重別での荷重値で10秒間の負荷を10回繰り返すこと。

適応使用者体重	荷重値
25kg以下	250N
25kgを超え 50kg以下	500N
50kgを超え 75kg以下	750N
75kgを超え100kg以下	1000N



- 1: 調整型試験フレーム
- 2: 可変式凸型荷重パッド
- 3: 荷重パッドの中心
- 4: 固定点
- L: 固定点間距離

図10 前方体幹支持部前方静的荷重試験

前方骨盤支持部

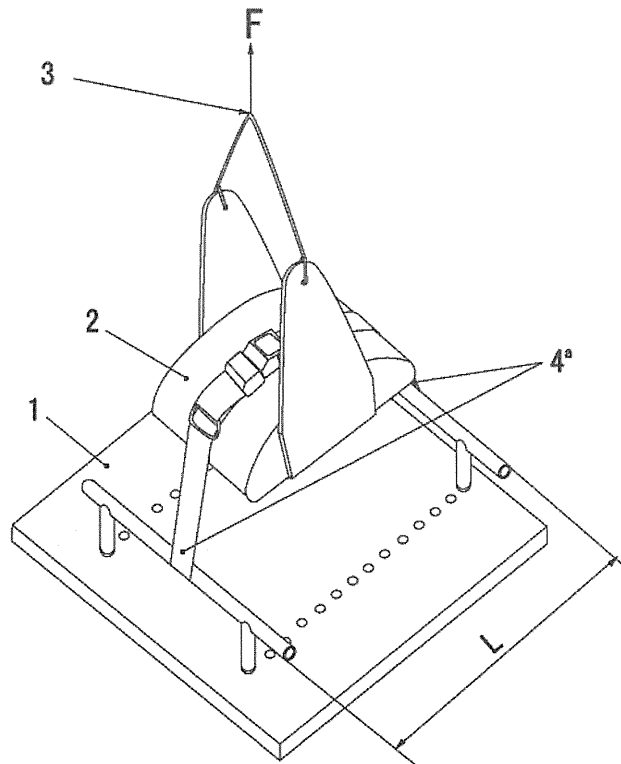
前方静的荷重試験

前方骨盤支持部品に対して、前方静的荷重試験を実施し、機能不全が起こらないこと。

図 1 1 に示すように、適切な圧子をベルトにかけ、フレーム背面に対して直角に引くこと。

以下の体重別での荷重値で 10 秒間の負荷を 10 回繰り返すこと。

適応使用者体重	荷重値
25kg以下	250N
25kgを超え 50kg以下	500N
50kgを超え 75kg以下	750N
75kgを超え100kg以下	1000N



- 1: 調整型試験フレーム
- 2: 可変式凸型荷重パッド
- 3: 荷重パッドの中心
- 4: 固定点
- L: 固定点間距離

図 1 1 前方骨盤支持部前方静的荷重試験

足部支持部

下方静的荷重試験

下方静的荷重試験を行った時、機能不全が起こらないこと。

負荷パッドを用いて足部支持部板又はフレームに負荷する。平板の足部支持や2個以上のフレームで構成されている足部支持部は凸型の荷重パッドを用いる。1本のフレームで構成されている足部支持部は凹型の荷重パッドを用いる。図1 2 Type Aのように足部支持部が分離している場合は個々の足部支持部に負荷すること。負荷方向は足部支持部板に対して90°になるように設定すること。

以下の体重別での荷重値に合わせて、負荷値に達するまでゆっくりと荷重を増加させ、負荷設定値に達したらそのまま5秒から10秒間負荷すること。

適応使用者体重	荷重値
25kg以下	250N
25kgを超え 50kg以下	500N
50kgを超え 75kg以下	750N
75kgを超え100kg以下	1000N

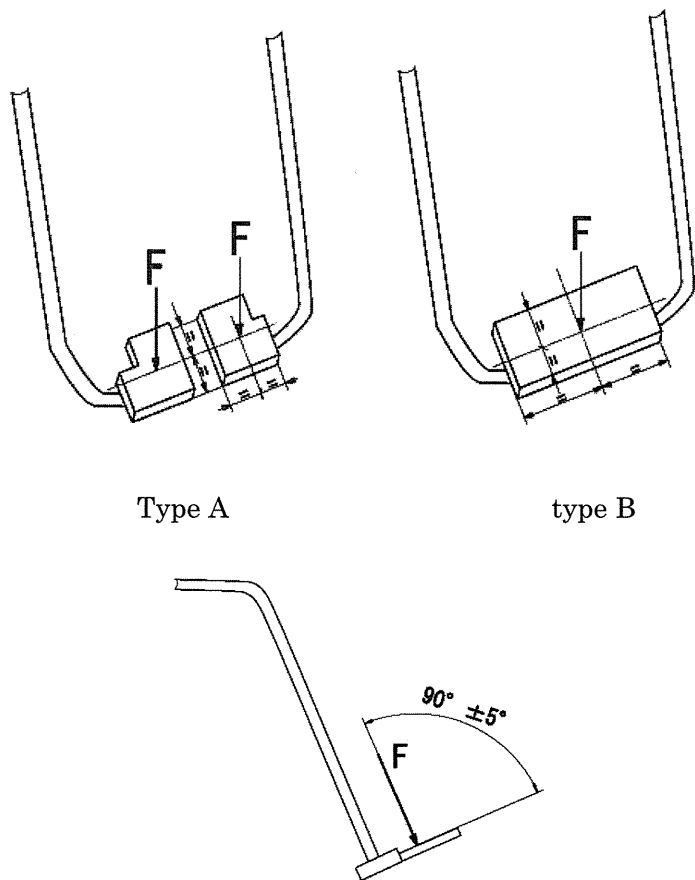


図1 2 足部支持部下方静的荷重試験

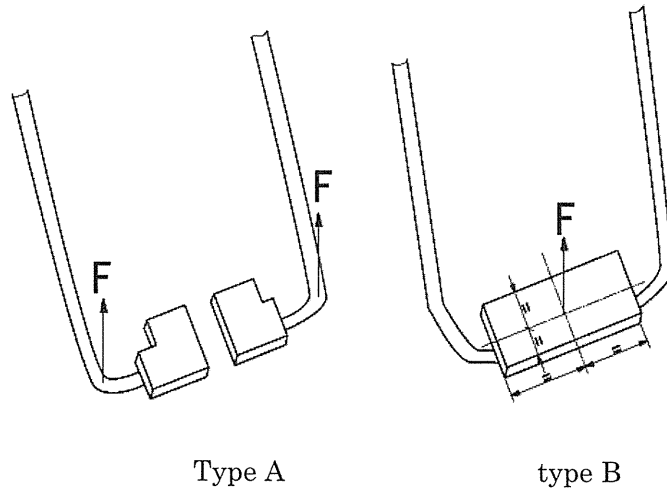
上方耐荷重試験

上方耐荷重試験を行った時、機能不全が起こらないこと。目視、触感などで確認する。

この試験は上方への負荷が出来ない構造の足部支持部（取り外し可能でロック装置がないもの）には適用しない。試験は車いすに取り付けて行うこと。

水平な試験平面上にダミーを載せた車いすを置き、負荷パッド又は50mmのストラップを介して、ワンピースの場合は図13に示すように中心部に以下の体重別での基本静的荷重に合わせての荷重値を、ツーピースの場合は左右パーツ部に以下の体重別での荷重値に合わせて負荷を加える。規定された荷重値に達するまでゆっくりと荷重を増加させ、負荷設定値に達したらそのまま5～10秒間負荷すること。

適応使用者体重	荷重値	
	ツーピース (左右パーツ部)	ワンピース (中心部)
25kg以下	165N	330N
25kgを超え 50kg以下	260N	520N
50kgを超え 75kg以下	350N	700N
75kgを超え100kg以下	440N	880N



Type A

type B

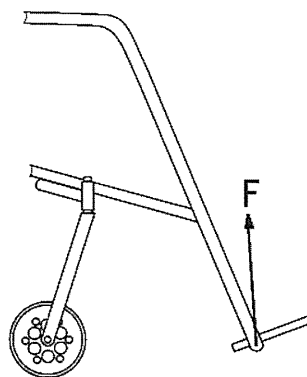


図 1 3 足部支持部上方耐荷重試験

構造フレーム（座背支持部がなければ、推奨する座背をつけて実施する）

構造フレームすべてに共通する項目試験

構造フレーム（背部）耐衝撃性試験

構造フレーム背支持部耐衝撃性試験は次のとおりとする。
バックサポート斜め構造フレーム（背部）耐衝撃性試験を行った後、各部に破損、外れ及び使用上支障のある変形がないこと。

JIS T9201 の 10.2.9 に定めるバックサポート斜め耐衝撃性試験により確認すること。
ティルト・リクライニング機構がある場合も実施し、その時の背部角度は垂直またはそれに近い角度とすること。

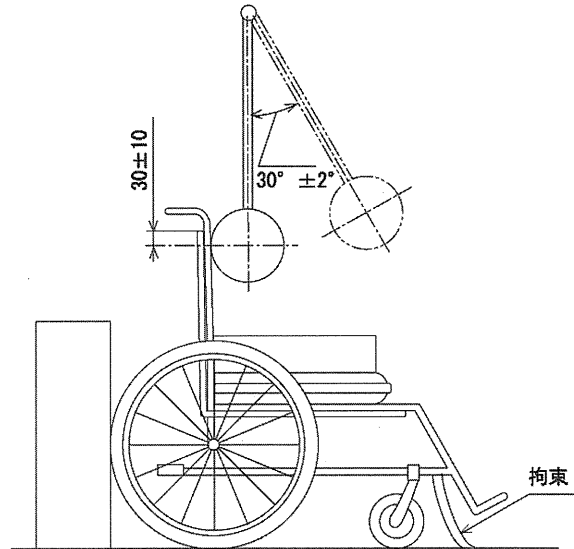


図 1 4 JIS T9201 バックサポート斜め耐衝撃性試験

静的安定性試験

静的安定性は 10 度の斜面上で前方、後方及び左右方向に安定であること。

JIS T9201 の 10.1.2 に定める静的安定性試験により確認すること。
ティルト・リクライニング機構がある場合は、背部を後方に最も倒した状態と背部角度が垂直またはそれに近い角度の 2 条件で実施すること。

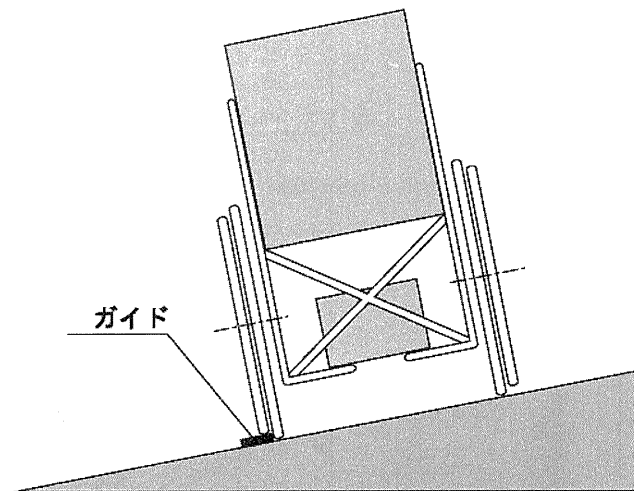


図 1 5 JIS T9201 静的安定性試験

屋外車輪付構造フレーム

走行耐久性試験

走行耐久性試験を行った後、各部に破損、外れ及び使用上支障のある変形がないこと。

JIS T9201 の 10.2.14 に定める走行耐久試験により確認すること。体重別での I S O または J I S のダミーを使用する。ただし、これらのダミーが使用できない場合、座背への荷重分布を考慮して実施すること。体重が 25kg 以下の場合、25kg のおもりを座面の中央部分に載せて同様の試験を行っても良い。

ティルト・リクライニング機構がある場合、背支持部を水平から 30 度まで倒して実施すること。なお、30 度まで倒れない場合は最大まで倒して実施すること。

適応使用者体重	ダミー質量
25kg 以下	25kg
25kg を超え 50kg 以下	50kg
50kg を超え 75kg 以下	75kg
75kg を超え 100kg 以下	100kg

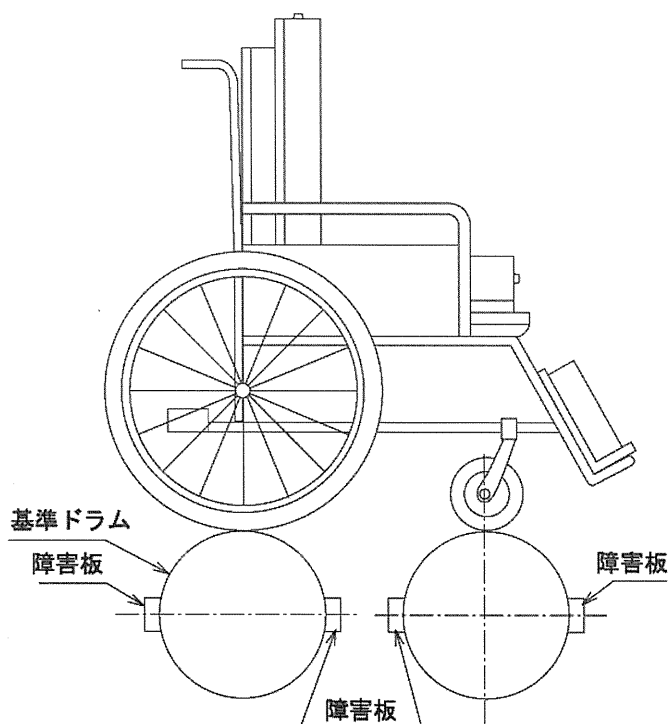


図 1 6 JIS T9201 走行耐久性試験

静止力試験

屋外構造用フレームは7度の斜面上に駐車用のブレーキをかけた状態で前方及び後方に安定であること。

JIS T9201 の 10.1.1 に定める静止力試験により確認すること。
ティルト・リクライニング機構がある場合は、背部を後方に最も倒した状態と背部角度が垂直またはそれに近い角度の2条件で実施すること。

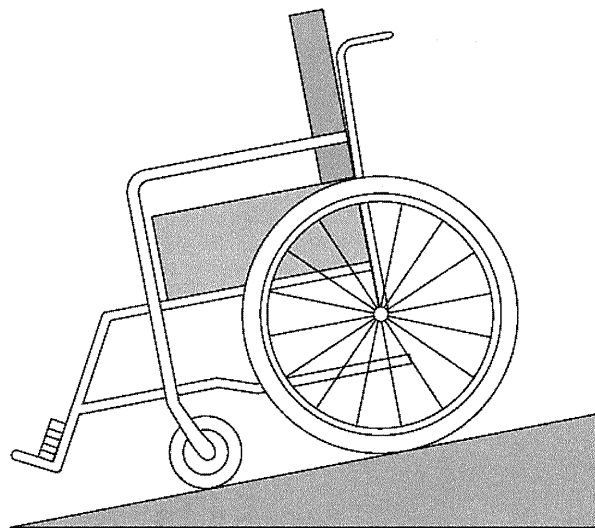
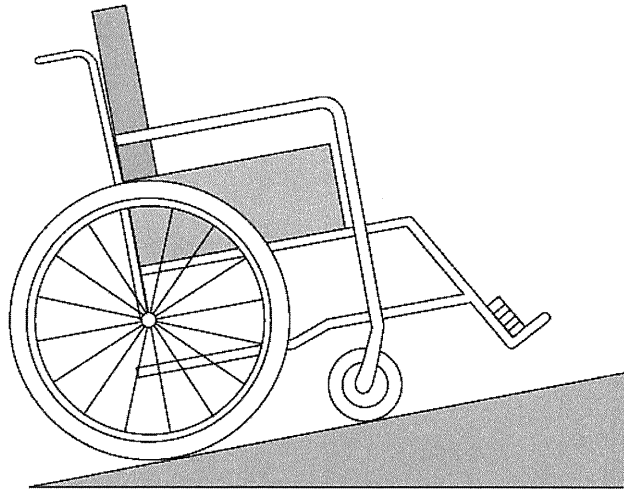


図 1 7 JIS T9201 静止力試験

適応使用者体重	ダミー質量
25kg以下	25kg
25kgを超え 50kg以下	50kg
50kgを超え 75kg以下	75kg
75kgを超え100kg以下	100kg

屋内車輪付構造フレーム

走行
耐久
性試
験

走行耐久試験を行った後、各部に破損、外れ及び使用上支障のある変形がないこと。

JIS T9201 の 10.2.14 に定める走行耐久試験により確認すること。体重別での ISO または JIS のダミーを使用する。ただし、これらのダミーが使用できない場合、座背への荷重分布を考慮して実施すること。体重が 25kg 以下の場合、25kg のおもりを座面の中央部分に載せて同様の試験を行っても良い。

試験回数は JIS の規定によらず、大人用、子供用とも 10000 回とする。

ただし、車輪がすべてキャスターの構造フレームの場合は、対象外とする。

ティルト・リクライニング機構がある場合、背支持部を水平から 30 度まで倒して実施すること。なお、30 度まで倒れない場合は最大まで倒して実施すること。

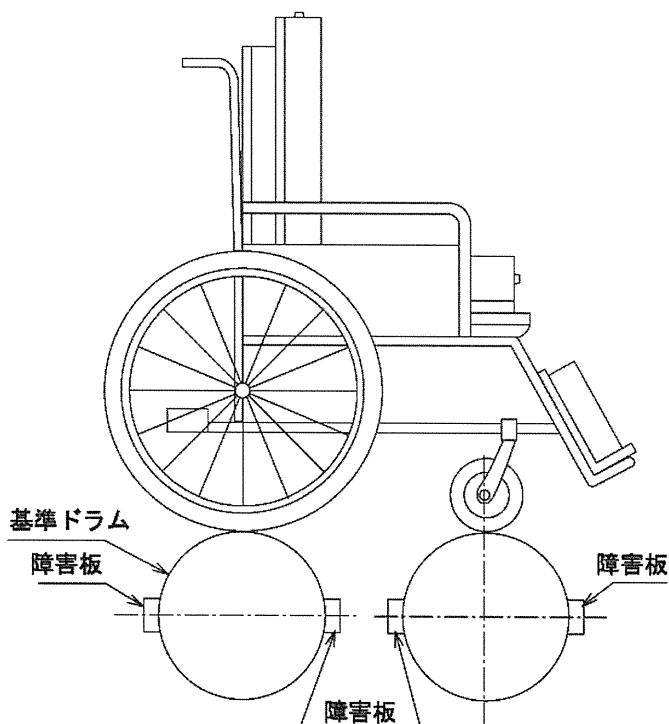


図 1 8 JIS T9201 走行耐久性試験

適応使用者体重	ダミー質量
25kg以下	25kg
25kgを超え 50kg以下	50kg
50kgを超え 75kg以下	75kg
75kgを超え100kg以下	100kg

構造フレームにティッピングレバー・グリップ・前腕支持が装着している場合

ティッピングレバー

ティッピングレバー耐荷重試験

ティッピングレバー耐荷重試験を行った後、各部に破損、外れ及び使用上支障のある変形がないこと。

JIS T9201 の 10.2.5 に定めるティッピングレバー耐荷重試験により確認すること。

適応使用者体重	荷重値
25kg以下	590N
25kgを超え 50kg以下	910N
50kgを超え 75kg以下	1000N
75kgを超え100kg以下	1000N

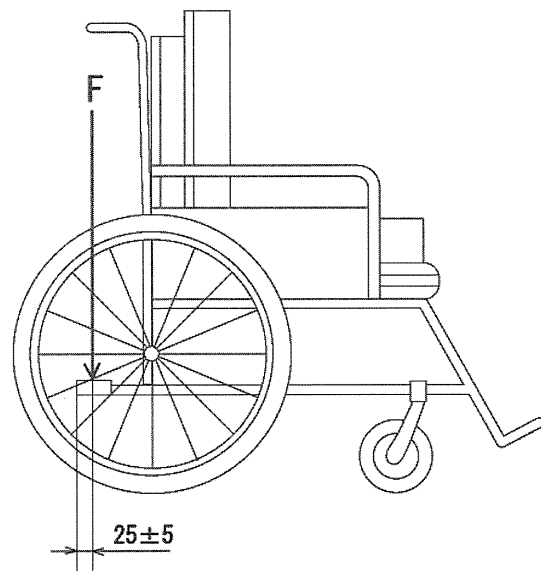


図 1 9 JIS T9201 ティッピングレバー耐荷重試験

グリップ

手押しハンドル上方耐荷重試験

手押しハンドル上方耐荷重試験を行った後、各部に破損、外れ及び使用上支障のある変形がないこと。

JIS T9201 の 10.2.6 に定める手押しハンドル上方耐荷重試験により確認すること。ただし、負荷値は JIS の規定の 2 倍とする。または、ISO7176-8 の 8.10 に定める規定により確認すること。

適応使用者体重	左右に分かれて いる手押しハン ドルの片方への 荷重負荷力	左右に分かれて いない手押しハン ドルの片方への 荷重負荷力
25kg以下	330N	660N
25kgを超え 50kg以下	520N	1040N
50kgを超え 75kg以下	700N	1400N
75kgを超え100kg以下	880N	1760N

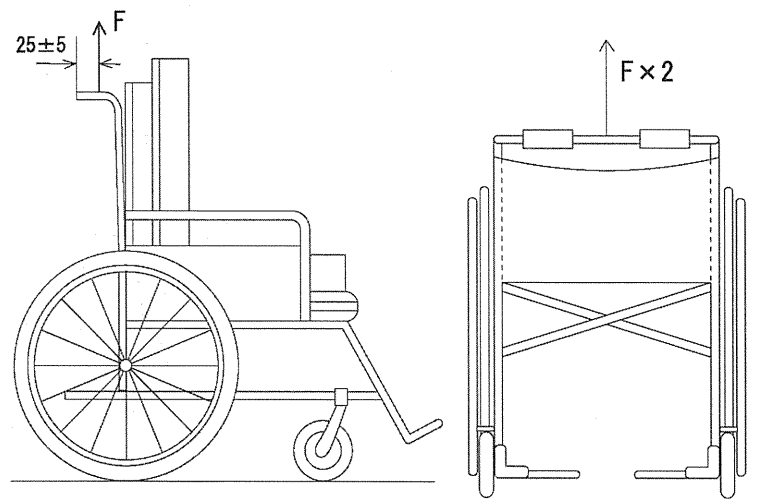


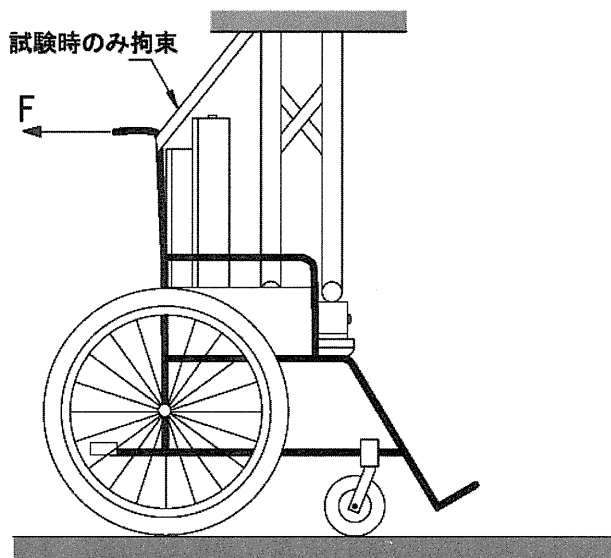
図 2 0 JIS T9201 手押しハンドル上方耐荷重試験

グリップ耐離脱性試験

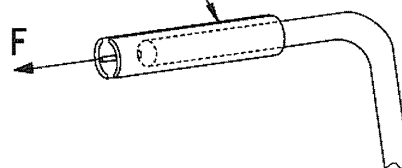
グリップ耐離脱性試験を行った後、グリップが抜けにくいこと。

車いすの前後方向及び上下方向の動きを拘束する。体重別荷重値をグリップの長軸方向に加える。規定された負荷値に達するまでゆっくりと荷重を増加させ、荷重値に達したらそのまま5～10秒間負荷すること。詳細な試験方法はISO 7176-8の8.7を参照のこと。

適応使用者体重	荷重値
25kg以下	345N
25kgを超え 50kg以下	535N
50kgを超え 75kg以下	730N
75kgを超え100kg以下	750N



接着剤で固定されたチューブカバー



接着剤で接合されたストラップ（リング状延長部が接着）

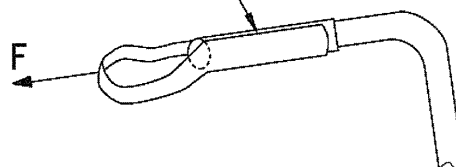


図 2 1 ISO7176-8 グリップ耐離脱性試験

前腕支持

前腕支持下方耐荷重試験

前腕支持下方耐荷重試験を行った後、各部に破損、外れ及び使用上支障のある変形がないこと。

JIS T9201 の 10.2.2 に定めるアームサポート下方耐荷重試験により確認すること。

適応使用者体重	片方へのアームサポート荷重値
25kg以下	190N
25kgを超え 50kg以下	380N
50kgを超え 75kg以下	570N
75kgを超え100kg以下	760N

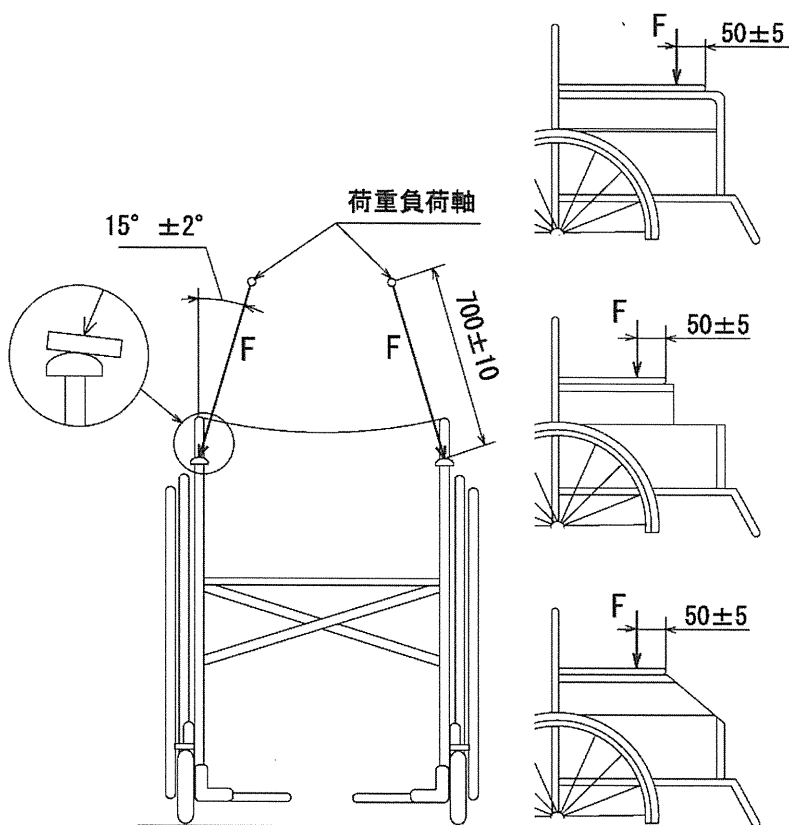
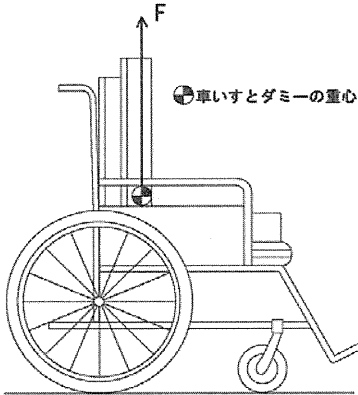
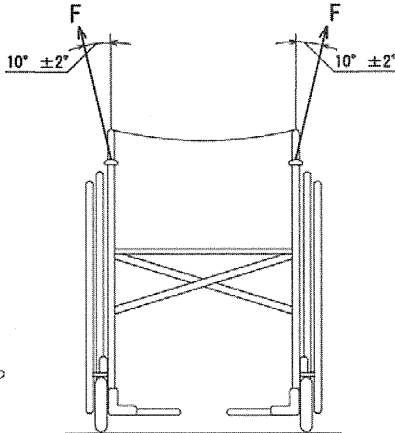


図 2 2 JIS T9201 アームサポート下方耐荷重試験

前腕支持上方耐荷重試験	前腕支持上方耐荷重試験を行った後、各部に破損、外れ及び使用上支障のある変形がないこと。	<p>JIS T9201 の 10.2.3 に定めるアームサポート上方耐荷重試験により確認すること。</p> <table border="0" style="width: 100%;"> <tr> <td style="text-align: center;">適応使用者体重</td> <td style="text-align: center;">片方へのアームサポート荷重値</td> </tr> <tr> <td style="text-align: center;">25kg以下</td> <td style="text-align: center;">335N</td> </tr> <tr> <td style="text-align: center;">25kgを超え 50kg以下</td> <td style="text-align: center;">520N</td> </tr> <tr> <td style="text-align: center;">50kgを超え 75kg以下</td> <td style="text-align: center;">710N</td> </tr> <tr> <td style="text-align: center;">75kgを超え100kg以下</td> <td style="text-align: center;">895N</td> </tr> </table> <div style="display: flex; justify-content: space-around; align-items: center;">   </div> <p style="text-align: center;">図 2 3 JIS T9201 アームサポート上方耐荷重試験</p>	適応使用者体重	片方へのアームサポート荷重値	25kg以下	335N	25kgを超え 50kg以下	520N	50kgを超え 75kg以下	710N	75kgを超え100kg以下	895N
適応使用者体重	片方へのアームサポート荷重値											
25kg以下	335N											
25kgを超え 50kg以下	520N											
50kgを超え 75kg以下	710N											
75kgを超え100kg以下	895N											

支持部（座背支持部、カバー）		
生体適合性	使用材料には、有害なものを含まないこと。	座背支持部またはそのカバーについて確認すること。
難燃性	難燃性の素材を使用していること。	座背支持部またはそのカバーについて確認すること。

附属書 1 座位保持装置部品試験の詳細規定

1. 座位保持装置部品の設置

- 構造フレームまたは車いすに装着するとき、座位保持装置製造者マニュアルに従い、規定された試験装置に座位保持装置や座位システムを固定すること。取り付け位置が調節可能な場合は、最も（破損や転倒等）が起きやすいと思われる位置に取り付けて試験を行うこと。もし、取り付け具間隔が規定されていないなら背支持は 150mm で、座は 380mm で設置すること。
- 座位保持装置の製造者から、システムとしての取り付け具が供給されているなら、その取り付け具を用いて組み立てること。
- 複数の選択がある場合、強度的に弱いと考えられる機器や方法で試験を行うこと。
- 装着機器での装着を意図した座位保持装置で、装着機器がない場合には、代用装着機器を使用すること。
- フックやループなど多様な固定具は試験での座位保持装置の固定を補助するために使用しても良いが、試験手法を妨害しないようにすること。
- 製造者マニュアルで規定されたすべての締め金具は絞めること。
- 試験された座位保持装置の取り付け状態は記録すること。
- 本基準内に治具などの寸法、形状などの規定がない場合は、適当なものを使用して良い。ただし、使用したものについて写真などで記録すること。
- 負荷速度が規定されていない場合、100N/s を超えないこと。

2. 機能不全の定義

- 機能不全は部品の破損、見た目でわかる亀裂、縫い目の裂けや壊れなどを指す。
- 素材の構造まで及んでいない塗装のような表面上の仕上げにおける裂けは機能不全としない。
- 電気接合部が変位したり、外れたりしたのも機能不全とする。
- 部品の取り外し、折りたたみ、調整など、製造者によって述べられている意図した操作が出来なくなったのも機能不全とする。
- 位置調整または調整部品が始めの位置から 10mm 以上移動したもの（頭部・頸部支持および継手部を除く）。
- 荷重点で、部品の始めの位置から 10mm 以上永久的に変位するもの（頭部・頸部支持および継手部を除く）。
- 適合や機能に影響する部品に永久変形が起きたもの。

3. 車輪付き構造フレームに各種機構がついた場合の走行耐久試験

- 本文で記載しているティルト・リクライニング機構とはティルト機構単独またはリクライニング機構単独、その両方の機構、またはそれに類似した機構とする。

- ティルト・リクライニング機構がある場合、基本的にそれぞれの試験で最大の負荷がかかる位置で試験すること。
- ティルト・リクライニング機構がある場合は、水平から 30 度に背フレームを保持したままの状態で行うこと。ただし、そこまで角度が取れない場合は最大に後方へ倒した状態で試験を行うこと。
- 上下機構がある場合は、最大高さで試験を実施すること。

4. 各種機構がついた構造フレームの傾斜での安定性と停止力試験

- 基本的にそれぞれの試験で最も安定性や停止力が落ちる状態で試験を実施すること。
- リクライニング機構がある場合は、背部を後方に最も倒した状態と背部角度が垂直またはそれに近い角度の 2 条件で試験すること。
- ティルト機構がある場合は、背部を後方に最も倒した状態と背部角度が垂直またはそれに近い角度の 2 条件で試験すること。
- 上下機構がある場合は、最大高さで試験を実施すること。

5. 取扱説明書等に記入しなければならない事項

- 最大使用者体重について記載すること。
- 構造フレームは取扱説明書に屋内用または屋外用の記載をすること。
- 難燃性および生体適合性について確認または検査をしていない場合、取扱説明書に、その旨を記載すること。

6. 試験報告書

試験報告書は次の内容を含むこと。

- 試験種目の参照部
- 試験機関の名前と住所、担当者名
- 試験報告作成年月日
- 座位保持装置の製造者名と住所
- 座位保持装置の形式名称、製品番号などの情報
- 座位保持装置の最大使用者体重
- 使用された試験機器リスト
- 試験全体写真
- 試験時の座位保持装置に作用するすべての荷重の作用点、支持している装着点または接合部の位置、そして作用点と装着点の長さを確認出来る図
- 破損した場合、破損の状況および写真、破損荷重
- カバー材質の記述
- 難燃性および生体適合性が明示してある文書

7. 試験が免除できる条件

- 同一タイプの部品—フック
部品の形状が類似し、長さだけが各種用意されている部品は一番長いもので、一番強度が弱いと予想できる位置で試験を行えば、それ以外は試験しなくてよい。
- 同一接合部—頭部パッド
頭部パッドの接合部が同一であれば、複数の頭部パッドがあっても同一と見なす。
- 車いすフレーム装着に関する部品
車いすフレームに装着固定するための部品で、異なるパイプ径に合わせた部分だけ変えたものは同一の部品と見なしてよく、1種類のみ試験すればよい。

8. 試験方法

- 静的試験の圧子の速度は 100N/s 以下とすること。
- 負荷時に使用する圧子はパッドの角でカバーなどを損傷しない位置で使用し、基本は参考図のとおりとする。
- 頭部支持部などの接合部を手で締めるタイプは別途、次回の改訂で規定する。なお、今回は調節部位を仮固定して試験を実施してよい。