

表 5 解剖時体重及び肝臓重量(22時間暴露)

## 1日目解剖

| 群         | 動物番号 | 解剖時体重(g) | 肝臓重量(g) |
|-----------|------|----------|---------|
| 対照群       | 1001 | 25.2     | 1.265   |
|           | 1002 | 27.0     | 1.442   |
|           | 1003 | 25.7     | 1.405   |
| 0.07ppb 群 | 1101 | 26.5     | 1.442   |
|           | 1102 | 27.8     | 1.536   |
|           | 1103 | 25.3     | 1.364   |
| 0.21ppb 群 | 1201 | 27.5     | 1.555   |
|           | 1202 | 25.9     | 1.398   |
|           | 1203 | 24.5     | 1.262   |
| 0.7ppb 群  | 1301 | 27.2     | 1.533   |
|           | 1302 | 26.1     | 1.411   |
|           | 1303 | 26.6     | 1.474   |

## 3日目解剖

| 群         | 動物番号 | 解剖時体重(g) | 肝臓重量(g) |
|-----------|------|----------|---------|
| 対照群       | 1004 | 27.0     | 1.148   |
|           | 1005 | 26.3     | 1.362   |
|           | 1006 | 26.8     | 1.493   |
| 0.07ppb 群 | 1104 | 26.5     | 1.348   |
|           | 1105 | 27.5     | 1.510   |
|           | 1106 | 26.2     | 1.328   |
| 0.21ppb 群 | 1204 | 26.9     | 1.518   |
|           | 1205 | 20.3     | 0.913   |
|           | 1206 | 25.5     | 1.185   |
| 0.7ppb 群  | 1304 | 27.5     | 1.587   |
|           | 1305 | 25.9     | 1.283   |
|           | 1306 | 26.6     | 1.297   |

## 7日目解剖

| 群         | 動物番号 | 解剖時体重(g) | 肝臓重量(g) |
|-----------|------|----------|---------|
| 対照群       | 1007 | 26.0     | 1.402   |
|           | 1008 | 26.1     | 1.335   |
|           | 1009 | 26.2     | 1.316   |
| 0.07ppb 群 | 1107 | 27.6     | 1.517   |
|           | 1108 | 25.8     | 1.361   |
|           | 1109 | 27.5     | 1.127   |
| 0.21ppb 群 | 1207 | 26.0     | 1.331   |
|           | 1208 | 26.6     | 1.466   |
|           | 1209 | 26.4     | 1.341   |
| 0.7ppb 群  | 1307 | 25.7     | 1.448   |
|           | 1308 | 27.2     | 1.414   |
|           | 1309 | 26.9     | 1.426   |

## 暴露終了翌日解剖

| 群         | 動物番号 | 解剖時体重(g) | 肝臓重量(g) |
|-----------|------|----------|---------|
| 対照群       | 1010 | 25.7     | 1.400   |
|           | 1011 | 26.1     | 1.032   |
|           | 1012 | 25.1     | 1.387   |
| 0.07ppb 群 | 1110 | 26.0     | 1.336   |
|           | 1111 | 27.7     | 1.534   |
|           | 1112 | 24.5     | 1.242   |
| 0.21ppb 群 | 1210 | 26.3     | 1.380   |
|           | 1211 | 25.9     | 1.313   |
|           | 1212 | 26.4     | 1.365   |
| 0.7ppb 群  | 1310 | 25.1     | 1.286   |
|           | 1311 | 25.8     | 1.285   |
|           | 1312 | 26.4     | 1.405   |

表 6 剖検所見(22時間暴露)

## 1日目解剖

| 群         | 動物番号 | 肺    | 肝臓   |
|-----------|------|------|------|
| 対照群       | 1001 | 著変なし | 著変なし |
|           | 1002 | 著変なし | 著変なし |
|           | 1003 | 著変なし | 著変なし |
| 0.07ppb 群 | 1101 | 著変なし | 著変なし |
|           | 1102 | 著変なし | 著変なし |
|           | 1103 | 著変なし | 著変なし |
| 0.21ppb 群 | 1201 | 著変なし | 著変なし |
|           | 1202 | 著変なし | 著変なし |
|           | 1203 | 著変なし | 著変なし |
| 0.7ppb 群  | 1301 | 著変なし | 著変なし |
|           | 1302 | 著変なし | 著変なし |
|           | 1303 | 著変なし | 著変なし |

## 3日目解剖

| 群         | 動物番号 | 肺    | 肝臓   |
|-----------|------|------|------|
| 対照群       | 1004 | 著変なし | 著変なし |
|           | 1005 | 著変なし | 著変なし |
|           | 1006 | 著変なし | 著変なし |
| 0.07ppb 群 | 1104 | 著変なし | 著変なし |
|           | 1105 | 著変なし | 著変なし |
|           | 1106 | 著変なし | 著変なし |
| 0.21ppb 群 | 1204 | 著変なし | 著変なし |
|           | 1205 | 著変なし | 著変なし |
|           | 1206 | 著変なし | 著変なし |
| 0.7ppb 群  | 1304 | 著変なし | 著変なし |
|           | 1305 | 著変なし | 著変なし |
|           | 1306 | 著変なし | 著変なし |

## 7日目解剖

| 群         | 動物番号 | 肺    | 肝臓   |
|-----------|------|------|------|
| 対照群       | 1007 | 著変なし | 著変なし |
|           | 1008 | 著変なし | 著変なし |
|           | 1009 | 著変なし | 著変なし |
| 0.07ppb 群 | 1107 | 著変なし | 著変なし |
|           | 1108 | 著変なし | 著変なし |
|           | 1109 | 著変なし | 著変なし |
| 0.21ppb 群 | 1207 | 著変なし | 著変なし |
|           | 1208 | 著変なし | 著変なし |
|           | 1209 | 著変なし | 著変なし |
| 0.7ppb 群  | 1307 | 著変なし | 著変なし |
|           | 1308 | 著変なし | 著変なし |
|           | 1309 | 著変なし | 著変なし |

## 暴露終了翌日解剖

| 群         | 動物番号 | 肺    | 肝臓   |
|-----------|------|------|------|
| 対照群       | 1010 | 著変なし | 著変なし |
|           | 1011 | 著変なし | 著変なし |
|           | 1012 | 著変なし | 著変なし |
| 0.07ppb 群 | 1110 | 著変なし | 著変なし |
|           | 1111 | 著変なし | 著変なし |
|           | 1112 | 著変なし | 著変なし |
| 0.21ppb 群 | 1210 | 著変なし | 著変なし |
|           | 1211 | 著変なし | 著変なし |
|           | 1212 | 著変なし | 著変なし |
| 0.7ppb 群  | 1310 | 著変なし | 著変なし |
|           | 1311 | 著変なし | 著変なし |
|           | 1312 | 著変なし | 著変なし |

表 7 病理組織所見(22時間暴露)

## 1日目解剖

| 群         | 動物番号 | 肺    | 肝臓   |
|-----------|------|------|------|
| 対照群       | 1001 | 著変なし | 著変なし |
|           | 1002 | 著変なし | 著変なし |
|           | 1003 | 著変なし | 著変なし |
| 0.07ppb 群 | 1101 | 著変なし | 著変なし |
|           | 1102 | 著変なし | 著変なし |
|           | 1103 | 著変なし | 著変なし |
| 0.21ppb 群 | 1201 | 著変なし | 著変なし |
|           | 1202 | 著変なし | 著変なし |
|           | 1203 | 著変なし | 著変なし |
| 0.7ppb 群  | 1301 | 著変なし | 著変なし |
|           | 1302 | 著変なし | 著変なし |
|           | 1303 | 著変なし | 著変なし |

## 3日目解剖

| 群         | 動物番号 | 肺    | 肝臓   |
|-----------|------|------|------|
| 対照群       | 1004 | 著変なし | 著変なし |
|           | 1005 | 著変なし | 著変なし |
|           | 1006 | 著変なし | 著変なし |
| 0.07ppb 群 | 1104 | 著変なし | 著変なし |
|           | 1105 | 著変なし | 著変なし |
|           | 1106 | 著変なし | 著変なし |
| 0.21ppb 群 | 1204 | 著変なし | 著変なし |
|           | 1205 | 著変なし | 著変なし |
|           | 1206 | 著変なし | 著変なし |
| 0.7ppb 群  | 1304 | 著変なし | 著変なし |
|           | 1305 | 著変なし | 著変なし |
|           | 1306 | 著変なし | 著変なし |

## 7日目解剖

| 群         | 動物番号 | 肺    | 肝臓   |
|-----------|------|------|------|
| 対照群       | 1007 | 著変なし | 著変なし |
|           | 1008 | 著変なし | 著変なし |
|           | 1009 | 著変なし | 著変なし |
| 0.07ppb 群 | 1107 | 著変なし | 著変なし |
|           | 1108 | 著変なし | 著変なし |
|           | 1109 | 著変なし | 著変なし |
| 0.21ppb 群 | 1207 | 著変なし | 著変なし |
|           | 1208 | 著変なし | 著変なし |
|           | 1209 | 著変なし | 著変なし |
| 0.7ppb 群  | 1307 | 著変なし | 著変なし |
|           | 1308 | 著変なし | 著変なし |
|           | 1309 | 著変なし | 著変なし |

## 暴露終了翌日解剖

| 群         | 動物番号 | 肺    | 肝臓   |
|-----------|------|------|------|
| 対照群       | 1010 | 著変なし | 著変なし |
|           | 1011 | 著変なし | 著変なし |
|           | 1012 | 著変なし | 著変なし |
| 0.07ppb 群 | 1110 | 著変なし | 著変なし |
|           | 1111 | 著変なし | 著変なし |
|           | 1112 | 著変なし | 著変なし |
| 0.21ppb 群 | 1210 | 著変なし | 著変なし |
|           | 1211 | 著変なし | 著変なし |
|           | 1212 | 著変なし | 著変なし |
| 0.7ppb 群  | 1310 | 著変なし | 著変なし |
|           | 1311 | 著変なし | 著変なし |
|           | 1312 | 著変なし | 著変なし |

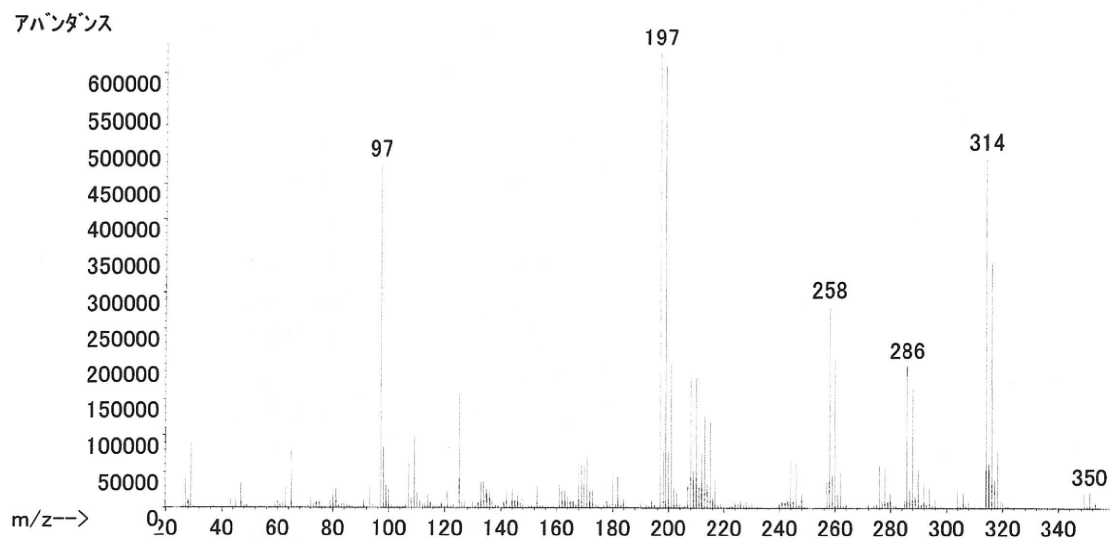


図 1-1 被験物質のマススペクトル

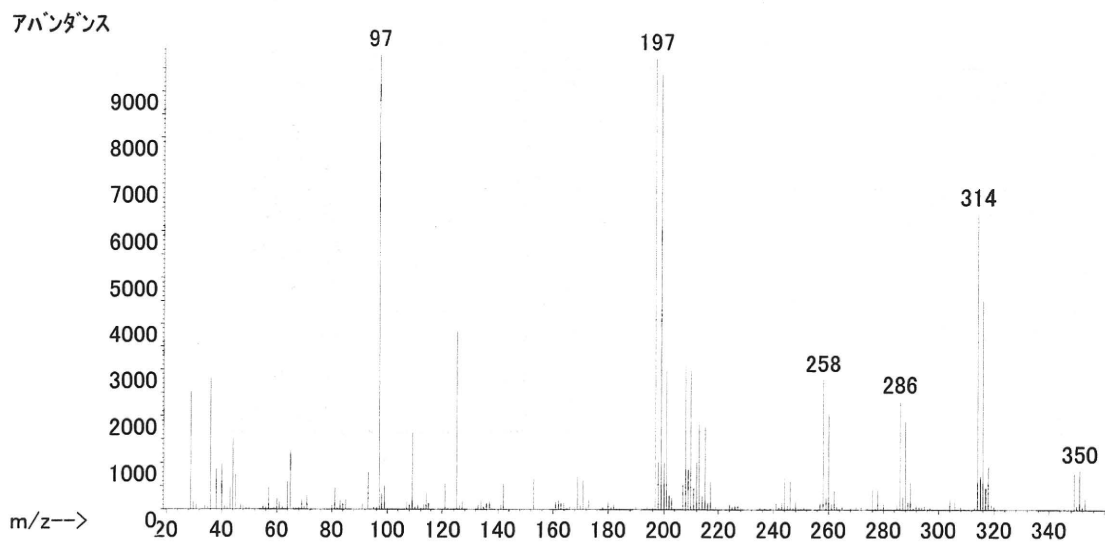


図 1-2 クロルピリフォスのマススペクトル(文献1)

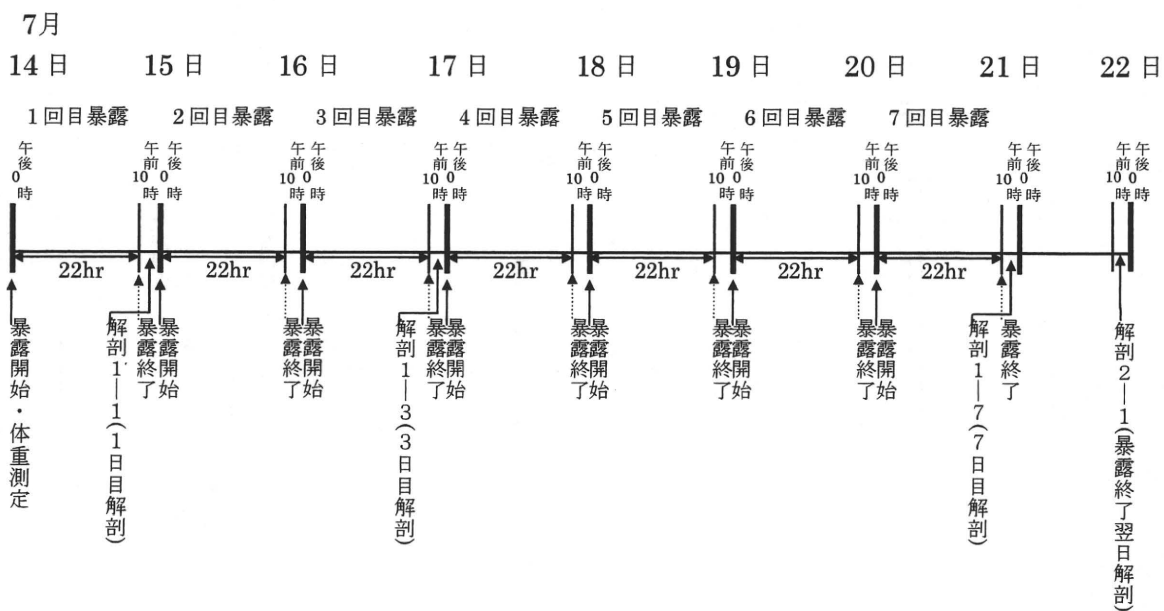


図 2 試験スケジュール(22時間暴露)



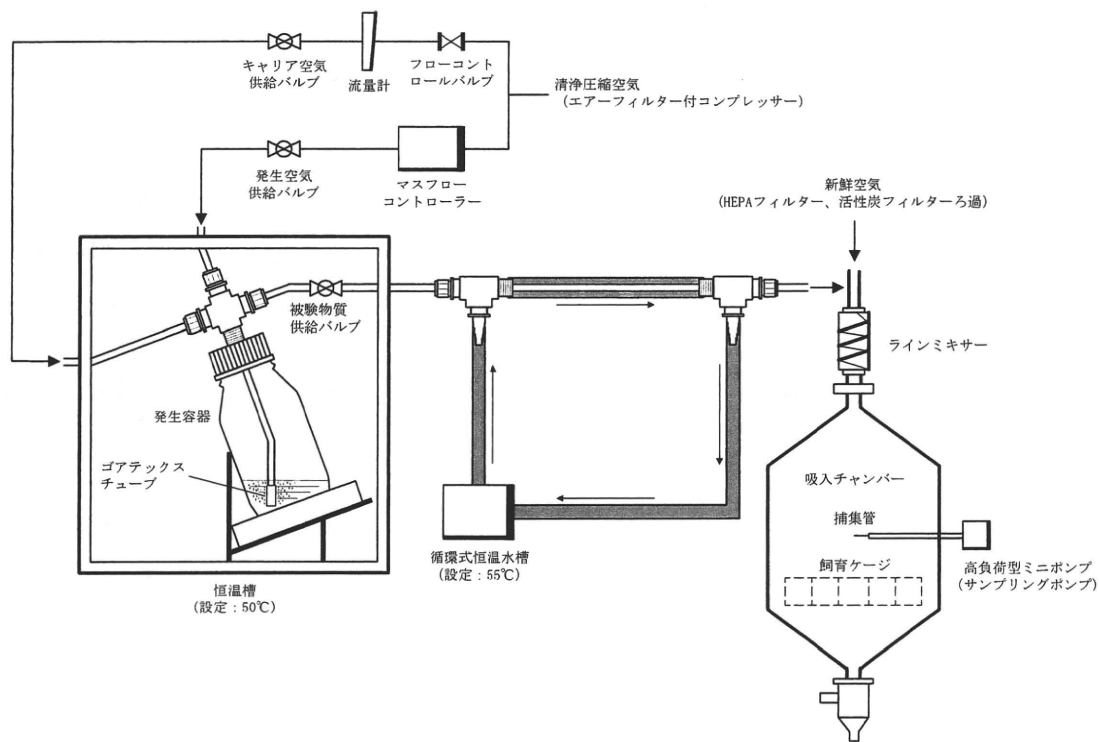


図 3 吸入装置のシステム

## 委託研究報告書

### VII) ダイアジノンのマウスを用いた極低濃度暴露試験

#### 報告書

(6時間/日、7日間暴露)

試験番号 : 0762

CAS No. 333-41-5

中央労働災害防止協会

日本バイオアッセイ研究センター

## 要約

化学物質の極低濃度暴露による生体影響検出の技術開発を目的として、生活環境中の濃度に即した極低濃度のダイアジノンに C57BL/6J 雄マウスに 6 時間/日、7 日間全身暴露（経気道投与）し、遺伝子発現解析用の肺及び肝臓組織を採取した。

本試験は、被験物質投与群 3 群と対照群 1 群の計 4 群の構成で、各群 12 匹、合計 48 匹のマウスを用いた。暴露濃度は、0.02、0.07 及び 0.2 ppb とした。対照群は清浄空気による換気のみとした。吸入チャンバー内の被験物質濃度は、固相吸着-溶媒抽出法により測定した。1 回目暴露終了時、並びに暴露開始後 1 日目、3 日目及び 7 日目に各群 3 匹の動物を解剖し、肺と肝臓から遺伝子発現解析のための RNA 用サンプルを採取するとともに、病理組織学的検査用サンプルを採取した。

吸入チャンバー内の被験物質濃度は、目標暴露濃度 0.02、0.07 及び 0.2 ppb に対し、測定値の平均±標準偏差（最低～最高値）は、それぞれ  $0.022 \pm 0.001$  ppb (0.018 ppb～0.025 ppb)、 $0.082 \pm 0.003$  ppb (0.073 ppb～0.091 ppb) 及び  $0.233 \pm 0.013$  ppb (0.187 ppb～0.258 ppb) であった。

剖検と病理組織学的検査では、全動物とも肺及び肝臓に特記すべき所見を認めなかった。遺伝子発現解析のための RNA 用サンプルは試験委託者に送付した。

## I 試験材料

## I-1 被験物質の性状等

## I-1-1 名称等

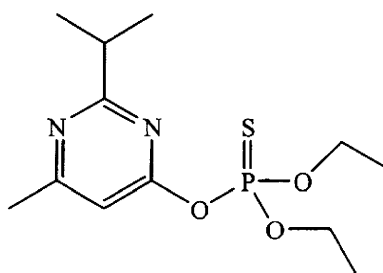
名 称： ダイアジノン

別 名： チオリン酸 *O,O*-ジエチル-*O*-(2-イソプロピル-6-メチル-4-ピリミジニル)

CAS No. : 333-41-5

## I-1-2 構造式及び分子量

構 造 式：



分 子 量： 304.35

## I-1-3 物理化学的性状等

性 状： 特徴的な臭気のある淡黄色の油状液体

沸 点： 83~84°C

蒸 気 圧：  $1.4 \times 10^{-4}$  mmHg (20°C)

比 重： 1.1

保存条件： 冷蔵保管

## I-2 被験物質の使用ロット等

製 造 元： Sigma-Aldrich Corporation

ロット番号： 8170X、SZE8170X

純 度： 両ロットとも98.3% (製造元 FID 分析値)

## I-3 被験物質の特性

使用した被験物質の特性は、GC/MS (Agilent Technologies 社製 Agilent Technologies 5973N) を用いて定性した。その結果、ダイアジノンに相当する分子イオンピーク及びフラグメントピーク (文献 1) を確認した (図 1)。

## I-4 試験動物

日本チャールス・リバー (株) 筑波飼育センター (茨城県新治郡八郷町大字上林 955) の C57BL/6J マウス (SPF) の雄を使用した。

1 回目暴露終了時、1 日目及び 3 日目解剖動物は、43 匹を 10 週齢 (2010 年 3 月 30 日生まれ) で導入し、検疫 (1 週間)、馴化 (1 週間) を実施した後、発育順調で一般状態

に異常を認めなかった動物から、体重値の中央値に近い 36 匹（群構成時体重範囲、24.6～27.6g）を選別し、試験に用いた。7 日目解剖動物は、17 匹を 9 週齢（2010 年 4 月 6 日生まれ）で導入し、検疫（1 週間）、馴化（1 週間）を実施した後、発育順調で一般状態に異常を認めなかった動物から、体重値の中央値に近い 12 匹（群構成時体重範囲、24.3～26.7g）を選別し、試験に用いた。

## II 試験方法

### II-1 投与

#### II-1-1 投与経路

投与経路は全身暴露による経気道投与とした。

#### II-1-2 被験物質の投与方法

試験動物を収容した吸入チャンバー内に、設定濃度に調整した被験物質を含む空気を送り込み、動物に全身暴露した。

#### II-1-3 投与期間

投与期間は 1 日 6 時間暴露（0.02 ppb 群；午後 0 時 30 分から午後 6 時 30 分、0.07 ppb 群；午後 0 時 15 分から午後 6 時 15 分、0.2 ppb 群；午後 0 時から午後 6 時）で最長 7 日間とし、1 回目暴露終了時、暴露開始後 1 日目、3 日目及び 7 日目の解剖群を設けた。試験スケジュールを図 2 に示した。

#### II-1-4 投与濃度

投与濃度は、0.02、0.07 及び 0.2 ppb の 3 段階に設定した。なお、対照群は清浄空気による換気のみとした。

#### II-1-5 投与経路、投与期間及び投与濃度の設定理由

投与経路は室内環境での暴露経路に合わせ、全身暴露による経気道投与とした。

投与期間は、継続暴露による影響を検索するため、最長 7 日間とし、1 回目暴露終了時、暴露開始後 1 日目、3 日目及び 7 日目の解剖群を設けた。投与時間は、通常の吸入試験で採用されている 1 日 6 時間とした。また、投与時刻は、「ダイアジノンのマウスを用いた極低濃度暴露試験（22 時間／日、7 日間暴露）、試験番号 0763」に合わせ、0.02 ppb 群は午後 0 時 30 分から午後 6 時 30 分、0.07 ppb 群は午後 0 時 15 分から午後 6 時 15 分、0.2 ppb 群は午後 0 時から午後 6 時とした。

投与濃度はダイアジノンの室内濃度指針値である 0.02 ppb を考慮して、0.02、0.07 及び 0.2 ppb の 3 段階（公比約 3）に設定した。

## II-1-6 被験物質の発生方法と濃度調整

吸入装置のシステムを図 3 に示した。10℃に設定した循環式恒温槽 (TRL-N11L, トーマス科学器械製) 中のダイアジノン (液体) 入り密封容器に、末端を閉じたゴアテックス製チューブ(最大孔径 3.5 μm) (GORE™ チューブ、ジャパンゴアテックス製) を発生容器内のダイアジノン (液体) に浸し、これに清浄空気 (発生空気及び搬送空気) を供給し、バブリングすることでダイアジノンを気化させた。このダイアジノン (気体) を含む空気を被験物質供給装置 (柴田科学(株)特注) に導入し、同装置内で清浄空気 (希釈空気) と混合し、循環式恒温槽で一定温度 (23℃) にした後、流量計を用いて一定量を吸入チャンバー上部のラインミキサーに供給した。対照群は新鮮空気の換気のみとした。新鮮空気は HEPA フィルターと活性炭フィルターにより濾過して使用した。

初日の暴露は予備暴露により決定した供給流量を用いて行い、2 日目以降は機器分析による濃度結果を基にして供給流量を微調整した。暴露中はこの流量を維持した。

## II-1-7 被験物質濃度の測定

吸入チャンバー内の被験物質濃度は、固相吸着-溶媒抽出法により毎日測定した。

### (1) 被験物質の捕集方法

サンプリング用ポンプとして高負荷型ミニポンプ(MP-Σ100H、柴田科学製)を用い、動物を収容したケージの上部に設置した捕集管 (XAD-2 OVS Tube, SKC, Inc) に吸入チャンバー内の空気を吸引した。サンプリング用ポンプの吸引流量は 1 L/分とした。捕集時間は暴露時間 (暴露開始から暴露停止まで) に合わせ 6 時間とした。捕集管の暴露 1 回当たりの使用本数は、対照群は 1 本、投与群は各濃度とも 3 本とした。

### (2) 捕集管の前処理及び分析条件

捕集管の充填剤 (1 層) を取り出し、各々、かつ色バイアルビン (日電理化硝子製) に入れ、アセトン (和光純薬工業製、特級) 2 mL を加え、蓋をしてダイレクトミキサー (サーマル化学産業製) を用いて 1 時間振とうした。その溶液をバイアルビン (Agilent Technologies 社製 2 mL 用バイアルビン) に入れ、蓋をして GC (Agilent Technologies 社製 Agilent Technologies 7890A) により測定した。

GC の分析条件は、カラムは DB-5 (0.25 mmφ × 50m) 、キャリアーガスはヘリウムを用い、カラム温度は 80℃(2min)→(20℃/min)→270℃(1min)、注入口温度は 250℃、検出器温度は 250℃、検出器は FPD、試料注入量は 1 μL とした。

## II-2 動物管理

## II-2-1 各群の使用動物数

投与群 3 群及び対照群 1 群の計 4 群を設け、各群 12 匹の動物を用いた。また、1 回目暴露終了時、暴露開始後 1 日目、3 日目及び 7 日目の解剖期を設けた。

| 群番号 | 群名称        | 解剖期         | 雄<br>使用動物数(動物番号) |
|-----|------------|-------------|------------------|
| 0   | 対照群        | 1 回目暴露終了時解剖 | 3 匹 (1001~1003)  |
|     |            | 1 日目解剖      | 3 匹 (1004~1006)  |
|     |            | 3 日目解剖      | 3 匹 (1007~1009)  |
|     |            | 7 日目解剖      | 3 匹 (1010~1012)  |
| 1   | 0.02 ppb 群 | 1 回目暴露終了時解剖 | 3 匹 (1101~1103)  |
|     |            | 1 日目解剖      | 3 匹 (1104~1106)  |
|     |            | 3 日目解剖      | 3 匹 (1107~1109)  |
|     |            | 7 日目解剖      | 3 匹 (1110~1112)  |
| 2   | 0.07 ppb 群 | 1 回目暴露終了時解剖 | 3 匹 (1201~1203)  |
|     |            | 1 日目解剖      | 3 匹 (1204~1206)  |
|     |            | 3 日目解剖      | 3 匹 (1207~1209)  |
|     |            | 7 日目解剖      | 3 匹 (1210~1212)  |
| 3   | 0.2 ppb 群  | 1 回目暴露終了時解剖 | 3 匹 (1301~1303)  |
|     |            | 1 日目解剖      | 3 匹 (1304~1306)  |
|     |            | 3 日目解剖      | 3 匹 (1307~1309)  |
|     |            | 7 日目解剖      | 3 匹 (1310~1312)  |

## II-2-2 群分け及び個体識別方法

群分けは、投与開始日に行った。供試動物の各群への割り当ては、一般状態及び体重の推移に異常を認めない動物を体重の重い順より各群に 1 匹ずつ割り当て、二巡目からは各群の動物の体重の合計を比較して、小さい群より順に体重の重い動物を割り当てることにより、群間の体重の偏りを小さくする群分け方法（適正層別方式）により実施した。ただし、7 日目解剖動物は週齢が他の解剖期の動物と異なるため、試験番号 4492 として別途群構成を行った。

動物の個体識別は、検疫期間、馴化期間及び投与期間ともケージに個体識別番号を記したラベルを付すことにより行った。なお、室の扉に試験番号、動物種及び動物番号を表示した。

## II-2-3 飼育条件

### (1) 飼育環境

検疫期間中は検疫室（517 室）で、馴化期間及び投与期間中は、吸入試験室（516 室）の吸入チャンバー内で動物を飼育した。

検疫室、吸入試験室及び吸入チャンバー内の環境条件及び使用したケージを以下に示した。また、吸入チャンバー内環境の実測値を〈最低値～最高値〉と表 1～3 に示した。検疫室、吸入試験室及び吸入チャンバー内の環境には、動物の健康状態に影響を与えるような大きな変化は認められなかった。

|               |  |
|---------------|--|
| 温度            | 検疫室； $23 \pm 2^{\circ}\text{C}$<br>吸入試験室； $21 \pm 2^{\circ}\text{C}$<br>吸入チャンバー内； $20 \sim 24^{\circ}\text{C}$ 〈 $22.4 \sim 22.5^{\circ}\text{C}$ 〉  |
| 湿度            | 検疫室； $55 \pm 15\%$<br>吸入チャンバー内； $30 \sim 70\%$ 〈 $51.3\% \sim 56.5\%$ 〉  |
| 明暗サイクル        | 12 時間点灯(8:00～20:00)／12 時間消灯(20:00～8:00)  |
| 換気回数          | 検疫室；15～17 回／時<br>吸入試験室；5～7 回／時<br>吸入チャンバー内； $12 \pm 1$ 回／時   |
| 圧力            | 吸入チャンバー内； $0 \sim -15 \times 10\text{Pa}$  |
| 吸入チャンバー容積     | 1060L  |
| ケージへの動物の収容方法  | 単飼   |
| ケージの材質・形状・寸法等 | 検疫期間；ステンレス製 2 連網ケージ（ $112(\text{W}) \times 212(\text{D}) \times 120(\text{H}) \text{ mm/匹}$ ）<br>馴化期間；ステンレス製 6 連網ケージ（ $95(\text{W}) \times 116(\text{D}) \times 120(\text{H}) \text{ mm/匹}$ ）<br>投与期間；ステンレス製 5 連網ケージ（ $100(\text{W}) \times 116(\text{D}) \times 120(\text{H}) \text{ mm/匹}$ ） |

### (2) 飼料

飼料は、全飼育期間を通して、オリエンタル酵母工業(株)（千葉工場：千葉県千葉市美浜区新港 8-2）の CRF-1 固型飼料（30kGy- $\gamma$ 線照射滅菌飼料）を固型飼料給餌器により自由摂取させた。

なお、試験に使用した飼料中の栄養成分と夾雑物についてはオリエンタル酵母工業(株)から自社分析データを使用ロットごとに入手し、保管した。また、飼料中の夾雑物は本試験計画書に規定した許容基準と照合して異常のないことを確認した。

### (3) 飲水

飲水は、全飼育期間を通して、市水（神奈川県秦野市水道局供給）をフィルターろ過した後、紫外線照射し、自動給水装置により自由摂取させた。

なお、飲水は、試験施設として実施している定期サンプリングによる飲水を(財)食品薬品安全センター秦野研究所（神奈川県秦野市落合 729-5）に依頼して、水道法を参考にして規定した項目について分析し、結果を試験計画書に規定した許容基準と照合して異常のない



ことを確認し、保管した。

## II-3 観察・検査項目及び方法

### II-3-1 動物の生死及び一般状態の観察

動物の生死の確認及び一般状態の観察を毎日1回行った。

### II-3-2 体重測定

解剖時に体重を測定した。

### II-3-3 病理学的検査

#### (1) 解剖

1回目暴露終了時解剖動物は暴露終了直後、暴露開始後1日目、3日目及び7日目解剖動物は午前10時から午後0時の間に解剖した。

動物は、エーテル麻酔下で腋窩部の切断により放血屠殺した後、病理組織検査と遺伝子発現解析に供する臓器を肝臓、胸腔臓器の順に摘出した。開胸は肝臓の摘出後とし、胸腔臓器の摘出に先立ちRNA later<sup>®</sup> 2.0 mLを気管から肺に注入(18G針付き2.5 mLシリンジを使用)した。摘出した胸腔臓器から気管、食道、心臓、胸腺、肺副葉を外して肺(左肺と右肺)を採取した。解剖・臓器の摘出に際しては、遺伝子発現解析を妨げないよう、白衣、マスク及びヘアキャップを着用し、動物の被毛や器具の清拭により術者の唾液・汗や毛髪等による汚染及び動物の被毛や消化管内容等による汚染が起きないように配慮した。麻酔からサンプリングの終了までの所要時間は5分以内とした。

#### (2) 剖検

全ての解剖動物について、肝臓と肺の肉眼的観察を行った。

#### (3) 臓器重量

全ての解剖動物について、肝臓の湿重量を測定した。

#### (4) 病理組織学的検査

全ての解剖動物の肺と肝臓について、10%中性リン酸緩衝ホルマリン溶液で固定後、パラフィン包埋、薄切、ヘマトキシリン・エオジン染色し、光学顕微鏡で病理組織学的に検査した。

### II-3-4 サンプルの採取

#### (1) 肝臓からのサンプルの採取

全ての解剖動物について、下記の方法により、肝臓から遺伝子発現解析のためのRNA用サンプルを採取するとともに、病理組織検査用サンプルを採取した。

### (1)－1 RNA 用サンプルの採取

生検用トレパン（5mm 径）にて肝臓の内側右葉（胆嚢のついている葉）を 3 カ所打ち抜き、total RNA 精製用として別々のチューブ（あらかじめ風袋重量を測定済み）の RNA later<sup>®</sup>に浸漬し、氷上に移した。サンプル採取終了後、4℃に一晩放置後－80℃で凍結保存した。

### (1)－2 病理組織検査用サンプルの採取

外側左葉を門脈部で他の葉から切り離し、横軸方向に割入れし、外側左葉以外の葉と共に 10%中性リン酸緩衝ホルマリン溶液で固定した。

### (2) 肺からの採取

全ての解剖動物について、下記の方法により、肺から遺伝子発現解析のための RNA 用サンプルを採取するとともに、病理組織検査用サンプルを採取した。

左肺と右肺をそれぞれ体軸方向に二分割（肺門側と末梢側）した。左肺と右肺の肺門側を病理組織検査用サンプルとし、左肺と右肺の末梢側を RNA 用サンプルとした。RNA 用サンプルは、胸腔に付けたままで肺に RNA later<sup>®</sup>の注入を行い、1 mL の RNA later<sup>®</sup>を入れたサンプルチューブに採取した肺を漬け、解剖中は氷上に置いた。その後、4℃に一晩放置後－80℃で凍結保存した。病理組織検査用サンプルは、薄切面を下にしてろ紙に貼り付けてから、10%中性リン酸緩衝ホルマリン溶液で固定した。

### II－3－5 遺伝子発現解析のためのサンプルの保存

肝臓と肺の RNA 用サンプルは 4℃で一晩保存後、超低温庫（－80℃）で凍結して委託者に返送するまで保存した。

### II－4 数値処理と統計方法

#### II－4－1 数値の取り扱いと表示

各数値データは、測定機器の精度に合わせて表示した。

吸入チャンバー内の被験物質濃度は ppb を単位として測定し、表示した。

体重は g を単位とし、小数点以下第 1 位まで測定し、表示した。

臓器実重量は、g を単位とし、小数点以下第 3 位まで測定し、表示した。

なお、各数値データの平均値及び標準偏差は、上記に示す桁数と同様になるよう四捨五入を行い表示した。

### Ⅲ 試験成績

#### Ⅲ-1 吸入チャンバー内の被験物質濃度

吸入チャンバー内の被験物質濃度を表 4 に示した。

吸入チャンバー内の被験物質濃度は、目標暴露濃度 0.02、0.07 及び 0.2 ppb に対し、測定値の平均±標準偏差(最低～最高値)は、それぞれ  $0.022 \pm 0.001$  ppb (0.018 ppb～0.025 ppb)、 $0.082 \pm 0.003$  ppb (0.073 ppb～0.091 ppb) 及び  $0.233 \pm 0.013$  ppb(0.187 ppb～0.258 ppb)であった。

#### Ⅲ-2 動物の生死及び一般状態

全ての動物が、定期解剖時まで生存した。また、いずれの動物も特記すべき一般状態の変化を認めなかった。

#### Ⅲ-3 体重

解剖時の体重を表 5 に示した。

#### Ⅲ-4 病理学的検査

##### Ⅲ-4-1 剖検観察

肺と肝臓の剖検所見を表 6 に示した。

いずれの動物も特記すべき変化を認めなかった。

##### Ⅲ-4-2 臓器重量

肝臓の実重量を表 5 に示した。

##### Ⅲ-4-3 病理組織学的検査

肺と肝臓の病理組織学的検査の結果を表 7 に示した。

いずれの動物も特記すべき変化を認めなかった。

### Ⅳ 遺伝子発現解析のためのサンプルの送付

遺伝子発現解析のための肺及び肝臓の RNA 用サンプルは、2010 年 7 月 5 日に、ドライアイスを含めて冷凍便で下記宛先に送付した。

〒158-8501 東京都世田谷区上用賀 1-18-1

国立医薬品食品衛生研究所 安全性生物試験研究センター

毒性部 五十嵐 勝秀

### 参考文献

- 1) McLafferty FW ed. 1994. Wiley Registry of Mass Spectral Data, 6th ed. New York, NY: John Wiley and Sons.

表 1 吸入チャンバー内環境の測定結果:温度(6時間暴露)

単位:°C

| チャンバー | CH-1 | CH-2       | CH-3       | CH-4      |
|-------|------|------------|------------|-----------|
| 群     | 対照群  | 0.02 ppb 群 | 0.07 ppb 群 | 0.2 ppb 群 |
| 全期間   |      |            |            |           |
| 平均値   | 22.4 | 22.5       | 22.5       | 22.5      |
| 標準偏差  | 0.1  | 0.2        | 0.2        | 0.2       |
| 日別平均値 |      |            |            |           |
| 6月22日 | 22.4 | 22.5       | 22.5       | 22.5      |
| 6月23日 | 22.4 | 22.5       | 22.5       | 22.5      |
| 6月24日 | 22.4 | 22.4       | 22.5       | 22.5      |
| 6月25日 | 22.4 | 22.4       | 22.5       | 22.5      |
| 6月26日 | 22.4 | 22.5       | 22.5       | 22.5      |
| 6月27日 | 22.4 | 22.5       | 22.5       | 22.5      |
| 6月28日 | 22.4 | 22.5       | 22.5       | 22.5      |
| 6月29日 | 22.4 | 22.4       | 22.5       | 22.5      |

表 2 吸入チャンバー内環境の測定結果:湿度(6時間暴露)

単位:%

| チャンバー | CH-1 | CH-2       | CH-3       | CH-4      |
|-------|------|------------|------------|-----------|
| 群     | 対照群  | 0.02 ppb 群 | 0.07 ppb 群 | 0.2 ppb 群 |
| 全期間   |      |            |            |           |
| 平均値   | 52.6 | 54.1       | 54.7       | 52.0      |
| 標準偏差  | 1.3  | 2.7        | 2.7        | 2.6       |
| 日別平均値 |      |            |            |           |
| 6月22日 | 52.4 | 53.7       | 53.9       | 51.3      |
| 6月23日 | 52.5 | 54.3       | 54.5       | 51.9      |
| 6月24日 | 52.5 | 54.2       | 54.5       | 51.9      |
| 6月25日 | 52.5 | 54.3       | 54.9       | 52.1      |
| 6月26日 | 52.5 | 54.0       | 54.7       | 51.9      |
| 6月27日 | 52.5 | 53.8       | 54.6       | 52.0      |
| 6月28日 | 52.6 | 54.0       | 54.7       | 52.2      |
| 6月29日 | 53.4 | 55.4       | 56.5       | 53.9      |