

CIT症例経過図

症例登録番号：E0000014 (3歳・男、体重14kg、身長98.0cm)

試験薬番号：97-3

<固定>

経過	来院前	登録	開始	1h	2h	3h	6h	9h	12h (終了)	+持続吸入終了時	終了後24h	退院				
年月日	2010/9/6									9/7		9/8	9/11			
観察時刻	7:00	8:00	9:30	10:00	11:15	12:15	13:15	14:15	17:15	20:15	23:01	23:30	10:00	11:30	14~23	11:00
ムコダイン、アスピリン、フロモックス(何れも投与量不明)	□															
ムコダイン細粒(450mg)、ゼスラン小児用細粒(1.5mg)、ホクナリンDS(0.5mg)	□12:00 □															
サクシゾン(100mg, ivd)	7:00-8:00															
ソルメドロール(15~10mg, ivd)	10:00-10:30 ←15mg 18:00-18:30 ←15mg 10:00-10:30 ←10mg 10mg→ 22:00-22:30															
メブチン(0.03mg, 吸入)	■7:00 ■9:00 ■14:00 ■20:00															
アスプールの吸入	・・・4mL/生食500mLを70%、8Lで継続															
試験薬持続吸入(70%, 8L/min)	・・・マスク使用															
吸入実施状況	開始 11:15- 23:15 終了															
残液量	370mL 330mL															
酸素吸入(カヌラ、2-4L)	開始 7:00-10:30 終了															
輸液(ソルデム): ①1A[200ml/hr]、②3A[40ml/hr]	①7:00-8:00 ②開始 8:00-															
	(採血)10:30 (採血)23:30 (採血)11:30															
PISコア評価	心拍数	137	133	120	120	157	126	126	134	116	100	120				
	呼吸数	41	60	54	48	46	48	42	36	32	34	30				
	呼吸補助筋の使用	中等度	高度			中等度			軽度	なし	なし					
	吸気・呼気	1:2	1:2			1:2			2:1	1:2	2:1					
	喘鳴		エア入り減弱	エア入り減弱		エア入り減弱			聴取せず	呼気終末	呼気終末					
	SpO2(酸素なし)	93	90			91			97	90	96	100				
PISコア(合計)	判定区分1→	11	14			14			4	7	3					
全般改善度						不変			著明改善							
バイタルサイン	体温	37	36.8			37.7			37.3	36.1	36.3	36.4				
	血圧	100/70	105/70			91/52			99/38	測定無	84/52	87/64				
状態	睡眠・覚醒	睡眠	覚醒	睡眠	睡眠	覚醒	覚醒	覚醒	睡眠	覚醒	覚醒	覚醒				
	体位	臥位	座位	臥位	臥位	臥位	臥位	座位	臥位	座位	座位	臥位				
	啼泣状態	非啼泣	非啼泣	非啼泣	非啼泣	非啼泣	非啼泣	非啼泣	非啼泣	非啼泣	非啼泣	非啼泣				
	特記所見		なし	なし	なし	なし	なし	なし	なし	なし	なし	なし				
有害事象	低カリウム血症(非重篤、関係が否定できない)					血液検査			開始時(9/6)	終了時(9/6)	追加終了時(9/7)	↓退院時の状態				
既往歴・合併症(登録時)	なし					血清K	3.5 mEq/L	2.7 mEq/L	3.7 mEq/L	安静時喘鳴や咳もなく、夜間睡眠良好であり退院した。退院後は、吸入ステロイドを中心に長期管理薬を使用し経過みていくこととなった。						
胸部X線(登録時)	異常なし					血清CK	91 U/L	150 U/L	143 U/L							
						RSウイルス	陰性									

CIT症例経過図

症例登録番号：E0000015 (3歳・男、体重15.7kg、身長95.6cm) 試験薬番号：145-3

<固定>

経過		来院前	登録	登録後開始前	開始	1h	2h	3h	6h	9h	12h (終了)	終了後24h	退院	
年月日		2010/9/26					9/27					9/28	9/30	
観察時刻		9:00	20:15	20:50	21:00	21:35	22:37	23:35	0:35	3:35	6:35	9:35	14:00	9:35
ソル・メルコート (15mg, iv) メブチン(0.2mL+生食1.8mL、吸入) ベネトリン(0.75mg、吸入) 試験薬持続吸入 (70%, 8L/min) 吸入実施状況 残液量 酸素吸入 輸液(ソンデム3A, 50ml/hr)		来院前の薬剤使用:なし ■19:30 ■20:00 ……マスク使用 21:00 3:35 ■14:00 開始 21:35- 9:35 終了 ◎ ◎ ◎ ◎ ◎ 355mL 125mL 開始 9:00- (採血)21:00 (採血)9:35												
PIスコア 評価	心拍数			141	123	103	85	80	87	97	125		112	96
	呼吸数			60	61	36	27	25	24	27	28		30	26
	呼吸補助筋の使用			中等度	中等度			なし			なし		1:2	
	吸気・呼気			1:2	1:2			1:1			2:1		2:1	
	喘鳴			エア入り 減弱	エア入り 良好			聴取せず			聴取せず		聴取せず	
	SpO2(酸素なし)			90	94			93			92		98	98
	PIスコア(合計)	判定区分2→	15		14	12			2		4		1	
全般改善度								著明改善			著明改善			
バイタル サイン	体温			36.6	37.3			36.3			36.6		36.5	36
	血圧			104/72	108/64			88/52			116/60		測定無	測定無
状態	睡眠・覚醒			覚醒	覚醒	覚醒	睡眠	睡眠	睡眠	睡眠	覚醒		覚醒	覚醒
	体位			臥位	臥位	臥位	臥位	臥位	臥位	臥位	臥位		座位	座位
	啼泣状態			非啼泣	非啼泣	非啼泣	非啼泣	非啼泣	非啼泣	非啼泣	非啼泣		非啼泣	非啼泣
	特記所見				心悸亢進	なし	なし	なし	なし	なし	なし		なし	
有害事象		なし		血液検査		開始時(9/26)		終了時(9/27)		↓退院時の状態				
既往歴・合併症(登録時)		なし		血清K		4.3 mEq/L		4.2 mEq/L		発作軽快し退院				
胸部X線(登録時)		異常なし		血清CK		82 U/L		66 U/L						
				RSウイルス		未実施								

CIT症例経過図

症例登録番号：E000016

(9歳・女、体重29kg、身長134.8cm)

試験薬番号：145-1

<固定>

経過	来院前	登録	開始	1h	2h	3h (中止)						持続吸入終了時	終了後24h	退院		
年月日		2010/10/1							10/2	10/3	10/4	10/5	10/6	10/7	10/8	10/12
観察時刻		17:20	18:00	19:00	20:00	21:00		0:00				9:10	8:10			

来院前の薬剤使用
 オメプラール注射(10mg×2回/日、iv)
 ソル・メルコート(30mg、iv) 17:40
 メブチン(0.3mL+生食1.7mL、吸入) 17:00
 ネオフィリン(ivで開始後ivd) 1日は試験薬中止後、150mg iv、その後ivd → 10/1夜 ~ 10/3 ←ivdは、0.8mg/kg/h
 アスプールの吸入(2mL/生食400mL) 10/1夜 ~ 10/3
 試験薬持続吸入(70%、8L/min) 1日 21:00 ~ 7日 9:10
 吸入実施状況
 残液量
 酸素吸入(酸素100%、5L/min) 17:20-18:00
 RTXレスピレータ(持続陰圧モード) 1日 22:00 ~ 5日
 輸液(ソンドム3A、60ml/hr) 開始 17:20 ~
 (採血)18:00 (採血)なし (採血)10月7日

PIスコア評価	心拍数	150	160	146	144	148	90	90	98
	呼吸数	42	58	54	48	50	30	24	22
	呼吸補助筋の使用	高度	高度	高度	なし	なし	なし	なし	なし
	吸気・呼気	1:2	1:3	1:2	2:1	2:1			
	喘鳴	エア入り減弱	エア入り良好	エア入り良好	聴取せず	聴取せず			
	SpO2(酸素なし)	89	91	92	88	92	99		
PIスコア(合計)	判定区分1→ 16	16	14	4	3				

全般改善度 不変

バイタルサイン	体温	35.8	測定無	測定無	36.6	36.2	35.7
	血圧	130/72	130/72	102/78	測定無	測定無	98/53
状態	睡眠・覚醒	覚醒	覚醒	覚醒	覚醒	覚醒	覚醒
	体位	座位	臥位	座位	座位	臥位	座位
	啼泣状態	非啼泣	非啼泣	非啼泣	啼泣	非啼泣	非啼泣
	特記所見		なし	なし	なし	なし	なし

有害事象 なし 血液検査 開始時(10/1) 持続吸入終了時(10/7) ↓試験薬吸入中止時の状態(10月1日21:00) ↓退院時の状態

既往歴・合併症(登録時)	なし	血清K	4 mEq/L	4.3 mEq/L	呼吸窮迫症状強く、顔面苦悶様、口唇蒼白 中止理由の詳細:試験開始後、著大な改善みとめず、呼吸補助筋の使用はむしろ増強。呼吸窮迫症状の悪化と呼気CO2の上昇をみとめた。気管内挿管、人口呼吸管理への移行も考え、ネオフィリン静注、インプロ持続吸入の増量などを行うため、試験中止とした。中止理由:2併用禁止療法を行う場合、8_その他、担当医師が試験治療の継続が困難と判断した場合、重篤な有害事象・なし	10月10日症状改善に伴い、外泊。自宅にて症状の再燃なく、12日帰棟。帰棟時もwheezes聴取せず。退院となる。
胸部X線(登録時)	異常なし	血清CK	80 U/L	61 U/L		
		RSウイルス	陰性	(外注検査無)		

* オメプラール(10/6~8投与)は、10/3~6に嘔吐(10/6には血液混じり)を認め、ネオフィリン治療によるマロリー・ワイス症候群の診断で使用した(10/7には著明改善)。

CIT症例経過図

症例登録番号：E000017

(3歳・男、体重15.2kg、身長97.8cm)

試験薬番号：25-3

<固定>

経過	来院前	登録	開始	1h	2h	3h	6h	9h	12h (終了)	終了後 24h	退院			
年月日	10/1	2010/10/2									10/3	10/6		
観察時刻	20:00	23:00	7:00	9:50	10:50	11:50	12:50	13:50	16:50	19:50	22:50	23:50	19:40	22:50
サクシゾン(100mg, iv) ソルメルコート(20mg, iv) ベネトリン(吸入、1.5mg) ユナシンS(注射、500mg)	21:00	23:00	7:00											
試験薬持続吸入(70%, 8L/min) 吸入実施状況 残液量	開始 10:50- 22:50 終了 ◎ ◎ ◎ ◎ ◎ 208mL 252mL													
酸素吸入(吹流し、3~5L/min)	開始 23:00- 10:50 終了 ←3L/min 2日 22:50-3日 22:50 ←5L/min													
輸液(KN3号、40ml/hr)	開始 1日 20:00- 3日 22:50 終了 (採血)10:30 (採血)22:50													
PIスコア評価	心拍数	142	144	160	166	168	169	164	130	90	100			
	呼吸数	52	46	46	36	36	52	46	28	36	28			
	呼吸補助筋の使用	中等度	中等度			中等度			軽度	軽度				
	吸気・呼気	1:3	1:3			1:2			1:2	1:2				
	喘鳴	エア入り良好	エア入り良好			エア入り良好			エア入り良好	呼気終末				
	SpO2(酸素なし)	91	98			94			91	90 92				
PIスコア(合計)	判定区分1→	14	12			11			9	7				
全般改善度				やや改善					改善					
バイタルサイン	体温	37	37.1			37.8			36.9	36.2 36.9				
	血圧	106/62	106/62			108/58			110/51	83/47 106/63				
状態	睡眠・覚醒	覚醒	覚醒	覚醒	覚醒	覚醒	覚醒 覚醒		睡眠	睡眠 覚醒				
	体位	臥位	座位	臥位	臥位	臥位	座位 臥位		臥位	臥位 臥位				
	啼泣状態	非啼泣	啼泣	啼泣	啼泣	非啼泣	非啼泣 啼泣		非啼泣	非啼泣 非啼泣				
	特記所見			なし	なし	なし	なし		なし	なし				
有害事象	なし		血液検査	開始時(10/2)		終了時(10/2)		↓退院時の状態						
既往歴・合併症(登録時) 胸部X線(登録時)	なし 両肺野過膨張		血清K 血清CK RSウイルス	3.8 mEq/L 144 U/L 陰性		3.7 mEq/L 133 U/L		湿性咳嗽残るも呼吸障害なく、全身状態も良好のため退院となった。痰の分泌多く、SPO2の不安定さがあったが、退院前日より安定傾向となった。						

CIT症例経過図

症例登録番号：E000018

(4歳・女、体重14.5kg、身長105.5cm)

試験薬番号：37-1

<固定>

経過	来院前	登録	開始	1h	2h	3h	6h	9h	12h (終了)	+	持続吸入終了時	終了後24h	退院	
年月日	2010/10/5								10/6		10/9		10/10	10/14
観察時刻	10:50	12:45	13:30	14:30	15:30	16:30	17:30	20:30	23:30	2:30	10:30	10:30		
ソルメドロール (16~20mg、ivd)	10:50-11:50 ←20mg								21:00-21:30 ←16mg					
メブチン吸入液	■投与量・時刻不明													
ベネトリン吸入液 (1mg)	■10:50													
プロタノールL吸入 (FiO2:100%, 10L/min)														
試験薬持続吸入 (70%, 8L/min)	開始 6日2:30 - 9日10:30 終了													
吸入実施状況	開始 14:30- 2:30 終了													
残液量	◎ ◎ ◎ ◎ ◎ ◎													
酸素吸入 (マスク、3L/min)	外来 ~ 14:30													
輸液 (ソリタT3号、50ml/h)	開始 14:00- (採血)13:30 (採血)2:30 (採血)9日10:40													
PISコア評価	心拍数	145	128	112	100	110	120	104	118	94	84	107		
	呼吸数	32	56	40	40	32	42	36	40	26	26	22		
	呼吸補助筋の使用	高度	高度	中等度	中等度	なし	なし							
	吸気・呼気	1:2	1:2	1:2	2:1	2:1								
	喘鳴	エア入り良好	エア入り良好	エア入り良好	エア入り良好	呼気終末	聴取せず							
	SpO2 (酸素なし)	94	92	92	89	91	96	98						
PISコア (合計)	判定区分1→ 12	13	10	11	3	0								
全般改善度	やや改善						やや改善							
バイタルサイン	体温	36.9	36.2	36.6	36	36.3	36.3	36.3						
	血圧	104/78	107/72	111/68	95/60	105/60	91/48	110/82						
状態	睡眠・覚醒	覚醒	覚醒	覚醒	覚醒	覚醒	睡眠	睡眠	覚醒	覚醒	覚醒	覚醒		
	体位	臥位	臥位	臥位	臥位	座位	臥位	臥位	臥位	座位	座位	座位		
	啼泣状態	非啼泣	非啼泣	非啼泣	非啼泣	啼泣	非啼泣	非啼泣	非啼泣	非啼泣	非啼泣	非啼泣		
	特記所見	なし		なし	なし	なし	なし	なし	なし	なし	なし			
有害事象	なし		血液検査		開始時(10/5)	終了時(10/6)	追加終了時(10/9)	↓退院時の状態						
既往歴・合併症 (登録時)	なし		血清K		4 mEq/L	4.6 mEq/L	3.8 mEq/L	特記事項なし						
胸部X線 (登録時)	異常なし		血清CK		70 U/L	41 U/L	15 U/L	←(10/9時点での血清CK値は、輸液による希釈。)						
			RSウイルス		陰性									

CIT症例経過図

症例登録番号：E0000019

(3歳・女、体重13.6kg、身長97.2cm)

試験薬番号：145-4

<固定>

経過		来院前	登録	開始	1h	2h	3h	6h	9h	12h (終了)	終了後24h	退院			
年月日		2010/10/9		10/10									10/11	10/12	10/14
観察時刻		21:00	21:55	23:00	0:00	1:00	2:00	5:00	8:00	11:00	PM	11:00			
ソル・メルコート (14mg、iv) ベネトリン吸入液 (0.2mL) メブチン吸入液(10/9: 0.15mL/回、10/10-12: 0.2mL/回) 試験薬持続吸入 (70%, 8L/min) 吸入実施状況 残液量 酸素吸入 輸液(ソンドム3A, 50ml/hr)		22:20 5:00 ■時刻? ■21:00 ■21:30 ■■2回 (午後) ■4回/日 ■1回 (午前) ……マスク使用 開始 23:00- 11:00 終了 ○50-80% ○50-80% ◎ ◎ ○50-80% ○50-80% 230mL 270mL 開始 22:00- 12日 20:40 終了 (採血)22:00 (採血)11:00													
PIスコア 評価	心拍数		148		142	155	146	140	133	146	129	98	134		
	呼吸数		36		40	33	34	32	30	28	33	24	32		
	呼吸補助筋の使用		中等度		中等度			軽度			なし	なし			
	吸気・呼気		1:1		1:1			1:2			2:1	2:1			
	喘鳴		エア入り 減弱		エア入り 良好			呼気終末			呼気終末	聴取せず			
	SpO2(酸素なし)		89		96			92			97	97	98		
	PIスコア (合計)	判定区分1→	13		9			9			4	0			
全般改善度							改善			著明改善					
バイタル サイン	体温		36.9		測定無			36.1		37.5	測定無	37.8			
	血圧		122/70		118/80			114/70		132/60	測定無	122/68			
状態	睡眠・覚醒		覚醒		覚醒	睡眠	睡眠	睡眠	睡眠	覚醒	覚醒	覚醒	覚醒		
	体位		臥位		臥位	臥位	臥位	臥位	臥位	座位	臥位	臥位	座位		
	啼泣状態		非啼泣		非啼泣	非啼泣	非啼泣	非啼泣	非啼泣	非啼泣	非啼泣	非啼泣	非啼泣		
	特記所見				なし	なし	なし	なし	なし	なし	なし	なし			
有害事象		なし	血液検査		開始時(10/9)		終了時(10/10)		↓退院時の状態						
既往歴・合併症(登録時)		なし	血清K		4.5	mEq/L		3.7	退院時、湿性咳のこるも、喘鳴みとめず。努力呼吸なし。						
胸部X線(登録時)		異常なし	血清CK		113	U/L		89							
			RSウイルス		陰性										

CIT症例経過図

症例登録番号：E0000020

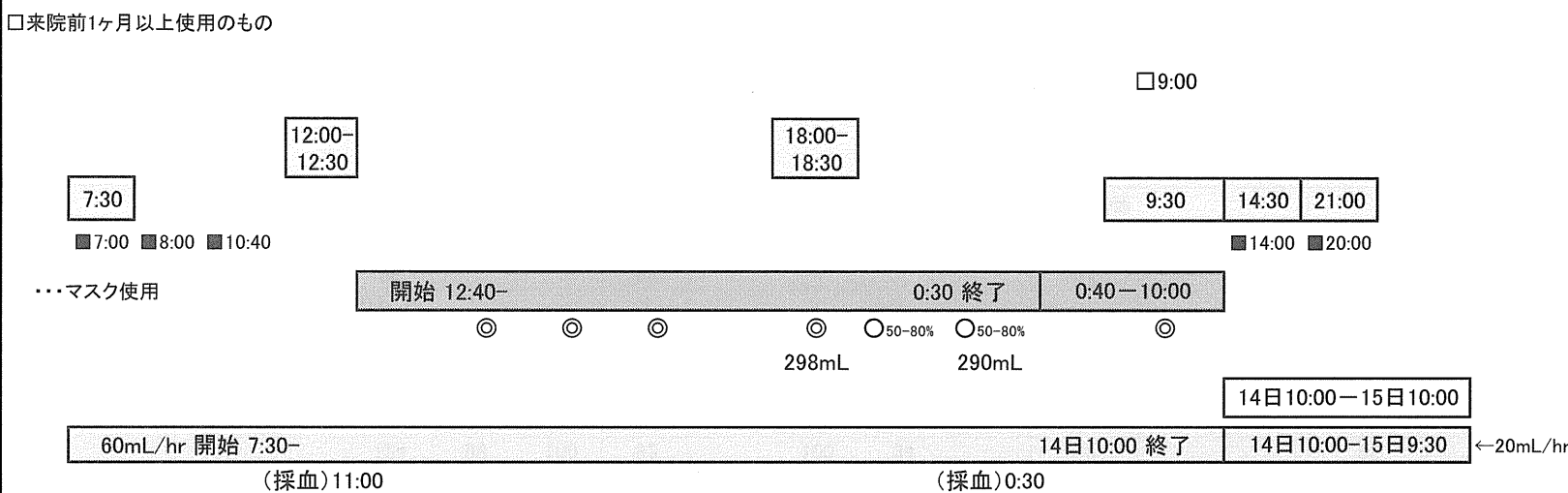
(3歳・男、体重17.5kg、身長102.6cm)

試験薬番号：181-2

<固定>

経過	来院前	登録	開始	1h	2h	3h	6h	9h	12h (終了)	+持続吸入終了時	終了後24h	退院						
年月日		2010/10/13							2010/10/14			10/15	10/17					
観察時刻		7:00	8:00	9:00	12:00	12:40	13:30	14:30	15:30	18:40	21:40	0:20	0:40	10:00	14:00	21:00	9:40	

ホクナリンテープ、内服薬(内容不明)
 オノン(経口、120mg)、
 ムコダイン(経口、510mg)、
 ムコソルバン(経口、13mg)
 ソルメドロール(18mg, ivd)
 プレドニン(18mg, iv)
 ベネトリン(吸入、0.2mL)
 試験薬持続吸入(70%, 8L/min)
 吸入実施状況
 残液量
 酸素吸入(吹流し、5L/min)
 輸液(ソンデム3A, 60~20ml/hr)



PIスコア評価	心拍数		130		136	108	117	105		124	94	84		115		110	80
	呼吸数		32		35	30	28	29		28	24	28		30		30	24
	呼吸補助筋の使用		軽度		中等度			軽度				軽度		なし		なし	
	吸気・呼気		1:2		1:2			1:1				1:2		1:1		1:1	
	喘鳴		エア入り減弱		エア入り良好			呼気終末				エア入り良好		呼気終末		呼気終末	
	SpO2(酸素なし)		94		96			98				94		97		97	97
PIスコア(合計)	判定区分1→	10		9			4				6		3		3		

全般改善度 改善 やや改善

バイタルサイン	体温		35.8		36.6			36				35.8		36.6		36	36.2
	血圧		103/73		112/63			107/69				86/51		101/62		測定無	100/48
状態	睡眠・覚醒		覚醒		覚醒	覚醒	睡眠	覚醒		覚醒	睡眠	睡眠		覚醒		覚醒	覚醒
	体位		座位		臥位	臥位	臥位	臥位		臥位	臥位	臥位		臥位		臥位	座位
	啼泣状態		非啼泣		非啼泣	非啼泣	非啼泣	非啼泣		非啼泣	非啼泣	非啼泣		非啼泣		非啼泣	非啼泣
	特記所見				なし	なし	なし	なし		なし	なし	なし		なし		なし	

有害事象	なし	血液検査	開始時(10/13)	終了時(10/19)	↓退院時の状態
既往歴・合併症(登録時)	なし	血清K	4.4 mEq/L	4.4 mEq/L	異常なし
胸部X線(登録時)	肺野の過膨張、右肺野の気管支壁の肥厚	血清CK	72 U/L	49 U/L	
		RSウイルス	陰性		

CIT症例経過図

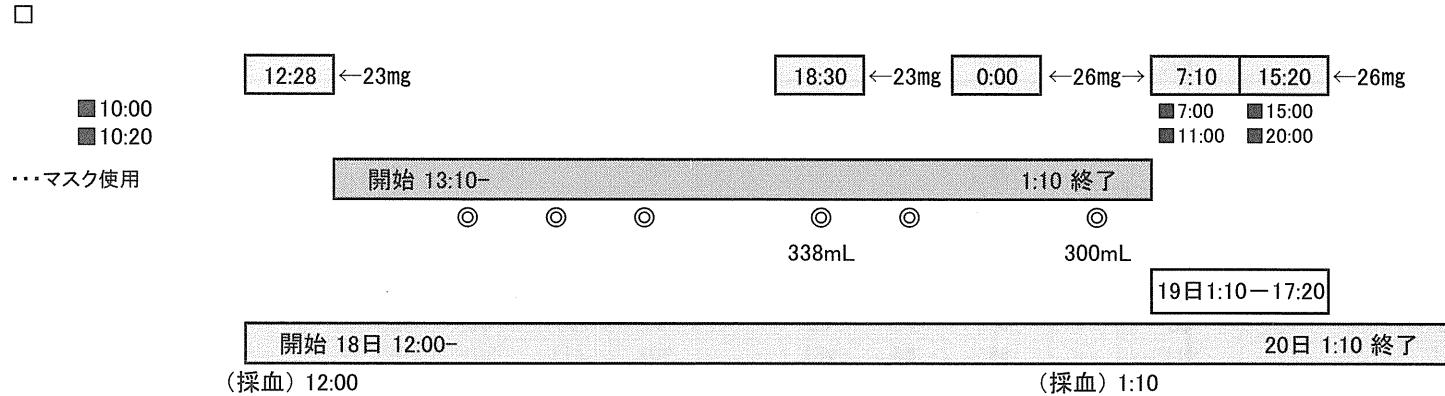
症例登録番号：E000021

(8歳・男、体重25.8kg、身長130.3cm)

試験薬番号：25-2 <固定>

経過	来院前	登録	開始	1h	2h	3h	6h	9h	12h (終了)	終了後24h	退院			
年月日	10/18	2010/10/18							10/19		10/20	10/21		
観察時刻		10:00	11:00	13:10	14:11	15:10	16:10	19:10	22:10	0:00	1:10	7:00	15:00	1:10

オノン(経口、量不明)、
ホクナリンテープ(貼付)、
フルタイド(吸入、量不明)
ソルメルコート(23~26mg, iv)
ベネトリン(吸入、1.5mg)
試験薬持続吸入(70%, 8L/min)
吸入実施状況
残液量
酸素吸入(マスク、1L/min)
輸液(KN3号、60ml/hr)



PIスコア 評価	心拍数		135		124	98	100	92		103	84		92		95	68
	呼吸数		30		30	30	30	25		27	20		20		25	24
	呼吸補助筋の使用		中等度		中等度			軽度					なし		なし	
	吸気・呼気		1:2		1:2			1:1					2:1		1:1	
	喘鳴		エア入り良好		エア入り良好			聴取せず					聴取せず		聴取せず	
	SpO2(酸素なし)		95		96			92					94		93	98
PIスコア(合計)	判定区分1→	10		9			5					1		3		

全般改善度					著明改善						著明改善					
バイタル サイン	体温		37.6		37.8			36.4				36.4		36.1	36.4	
	血圧		117/81		105/65			111/50				102/48		106/52	104/50	
状態	睡眠・覚醒		覚醒		覚醒	覚醒	覚醒	覚醒		覚醒	覚醒		睡眠		覚醒	覚醒
	体位		座位		臥位	臥位	臥位	臥位		臥位	臥位		臥位		臥位	座位
	啼泣状態		非啼泣		非啼泣	非啼泣	非啼泣	非啼泣		非啼泣	非啼泣		非啼泣		非啼泣	非啼泣
	特記所見				なし	なし	なし	なし		なし	なし		なし		なし	

有害事象		なし	血液検査		開始時(10/18)	終了時(10/19)					↓退院時の状態	
既往歴・合併症(登録時)	なし	血清K	3.7	mEq/L	4.8	mEq/L					強制呼気で軽度wheeze残るも、呼吸・全身状態安定していた	
胸部X線(登録時)	異常なし	血清CK	140	U/L	108	U/L						
		RSウイルス	陰性									

CIT症例経過図

症例登録番号：E0000022

(2歳・男、体重13.7kg、身長93cm)

試験薬番号：37-2

<固定>

経過	来院前	登録	開始	1h	2h	3h	6h	9h	12h (終了)	+持続吸入終了時	終了後24h	退院				
年月日	2010/10/22												10/23	10/24	10/25	10/30
観察時刻	10:23	11:00	13:00	14:20	15:20	16:20	17:30	20:25	23:30	2:25	10:00	12:00				
来院前の薬剤使用	なし															
ソルメドロール(15~16mg, ivd)	<div style="display: flex; justify-content: space-around; align-items: center;"> <div style="border: 1px solid black; padding: 2px;">11:05-11:35</div> ←15mg <div style="margin-left: 200px;"> <div style="border: 1px solid black; padding: 2px;">20:30-21:00</div> ←16mg <div style="margin-left: 20px;">16mg →</div> <div style="border: 1px solid black; padding: 2px;">3:00-3:30</div> <div style="border: 1px solid black; padding: 2px;">7:00-7:30</div> ←16mg </div> </div>															
ベネトリン吸入液(0.5~1mg, 吸入)	0.5mg → ■10:23 ■12:50 ←1mg															
プロタノール持続吸入	…インスピロン(酸素濃度1.0、酸素流量10L/min)												23日2:25 - 24日10:00			
試験薬持続吸入(70%, 8L/min)	…マスク使用												開始 14:20- 終了 2:25		↑▽(吸入実施状況:50%未満)	
吸入実施状況	◎ ◎ ◎ ◎ ◎ ◎ ◎															
残液量													325mL	440mL		
酸素吸入(マスク)	…外来より施行[詳細(投与量、時間)不明]															
輸液(①ソリタT1, ②ブイーンD500ml+KCL8ml)	①100mL/h 10:40-12:40			②40mL/h 開始 14:00-												
	(採血)13:00						(採血)2:25			(採血)24日10:30						
PIスコア評価	心拍数		154	128	147	131	135	124	98	78		105	112	92		
	呼吸数		48	27	36	32	41	記録無	26	22		27	24	20		
	呼吸補助筋の使用		高度	高度			中等度			軽度		なし	なし			
	吸気・呼気		1:2	1:3			1:2			1:2		2:1	2:1			
	喘鳴		エア入り減弱	エア入り減弱			エア入り良好			エア入り良好		呼気終末	呼気終末			
	SpO2(酸素なし)		92	93			93			93		記録無	記録無	98		
	PIスコア(合計)	判定区分1→	14	11			9			6						
全般改善度						不変			やや改善							
バイタルサイン	体温		37.3	記録無			36.5			35.5		35.7	36.4	35.5		
	血圧		記録無	記録無			108/64			91/63		118/65	125/64	記録無		
状態	睡眠・覚醒		覚醒	睡眠	覚醒	睡眠	覚醒	覚醒	睡眠	睡眠		覚醒	覚醒	覚醒		
	体位		座位	臥位	座位	座位	座位	座位	座位	臥位		座位	座位	臥位		
	啼泣状態		非啼泣	非啼泣	非啼泣	非啼泣	非啼泣	非啼泣	非啼泣	非啼泣		非啼泣	非啼泣	非啼泣		
	特記所見			なし	なし	なし	なし		なし	なし		なし	なし			
有害事象	なし	血液検査	開始時(10/22)			終了時(10/23)		追加終了時(10/24)			↓退院時の状態					
既往歴・合併症(登録時)	なし	血清K	4.5	mEq/L	4.9	mEq/L	4.1	mEq/L				全身状態良好で退院				
胸部X線(登録時)	異常なし	血清CK	90	U/L	99	U/L	52	U/L								
		RSウイルス	陰性													

CIT症例経過図

症例登録番号：E000023

(2歳・女、体重11kg、身長86.2cm)

試験薬番号：193-1

<固定>

経過		来院前			登録		開始		1h	2h	3h	6h	9h	12h (終了)	終了後 24h			退院			
年月日		10/25			2010/10/26						10/27			10/28			11/2				
観察時刻		13:00	19:00	23:00	6:00	13:40	14:00	15:00	16:00	17:00	18:00	21:00	0:00	3:10	7:00	14:00	21:00	3:00			
ビソルボン吸入(0.5ml×2) 生理食塩水吸入(20ml×2)		<input type="checkbox"/> <input type="checkbox"/>																			
①サクシゾン注(100mg, ivd), ②水溶性プレドニン注(10mg, iv)		①13:00-15:00		②23:30-0:30																	
ソルメルコート(10mg, iv or ivd)		<input type="checkbox"/> 14:00 ←iv																			
ベネトリン(吸入, 0.2ml×2)		■13:00 ■19:00		■6:00 ■9:00		■11:00						■21:00-22:00		■6:00-7:00 ■14:00		■21:00-22:00 ■6:00-7:00					
試験薬持続吸入(70%, 8L/min)		…マスク使用																			
吸入実施状況		開始 15:10- 3:10 終了																			
残液量		◎ ◎ ◎ ○50-80% ◎ ◎ 94mL 117mL																			
酸素吸入(マスク, 2~5L/min)		25日 15:00-20:00(2L/min)			20:00-26日 9:00(3L/min)			9:00-15:00 (5L/min)									27日 3:00-28日 1:00 (3L/min)		1:00- (2L/min)		
輸液(ソリタT3号, 40ml/hr)		15:00-17:00 25日 17:00-																			
		↑ソリタT1号, 100m/hr (採血) 14:20 (採血) 3:20																			
Pスコア 評価	心拍数				135			144	156	150	142	132	120	134				125	124		
	呼吸数				50			54	48	52	54	58	46	48				45	36		
	呼吸補助筋の使用				中等度			中等度			中等度				中等度				軽度		
	吸気・呼気				1:1			1:1			1:1				1:1				1:1		
	喘鳴				エア入り良好			エア入り良好			エア入り良好				エア入り良好				エア入り良好		
	SpO2(酸素なし)				88			87			86				88				89	97	
	Pスコア(合計)				判定区分1→ 11			12			12				11				9		
全般改善度		不変 やや改善																			
バイタルサイン	体温				37.1			38.3	39			37.4				36.2				36.1	36.8
	血圧				113/62			115/74			102/62				107/56				92/63	97/41	
状態	睡眠・覚醒				睡眠			覚醒	睡眠	覚醒	覚醒	睡眠	覚醒	睡眠				睡眠	覚醒		
	体位				臥位			座位	臥位	座位	座位	臥位	臥位	臥位				臥位	座位		
	啼泣状態				非啼泣			啼泣	非啼泣	非啼泣	非啼泣	非啼泣	非啼泣	非啼泣				非啼泣	非啼泣		
	特記所見				胸部X線:			なし	なし	なし	なし	なし	なし	なし				なし			
有害事象		発熱(非重篤、関係なし)			血液検査		開始時(10/25)		終了時(10/27)								↓退院時の状態				
既往歴・合併症(登録時)		なし			血清K		4.1 m		4 mEq/L								喘息なし オノン内服継続				
胸部X線(登録時)		両側肺野の浸潤影軽度増強			血清CK		133 U/L		85 U/L												
					RSウイルス		陰性														

CIT症例経過図

症例登録番号：E000024

(3歳・男、体重19kg、身長102.5cm)

試験薬番号：85-3

<固定>

経過		来院前			登録	開始	1h	2h	3h	6h	9h	12h (終了)	終了後 24h	退院			
年月日		11/1	11/2	2010/11/3						2010/11/4				11/5	11/9		
観察時刻				15:00	18:00	19:00	19:30	20:15	21:15	22:15	23:15	2:15	5:10	8:20	10:00	18:00	10:00
シングレア(経口、4mg)		<input type="checkbox"/>	<input type="checkbox"/>														
ホクナリンDS(0.5mg),ムコダイン(450mg),アスピリン(20mg)・・・何れも経口		<input type="checkbox"/>	<input type="checkbox"/>	<input type="checkbox"/>													
アログリセム(経口、142.5mg)		<input type="checkbox"/>	<input type="checkbox"/>	<input type="checkbox"/>													
ソルメルコート(19mg, ivd)						19:30-20:00						2:00-2:30					
水溶性プレドニン(10mg, ivd)													10:00-10:30	18:00-18:30	2:00-2:30		
メブチン(吸入、0.2mL)				■15:00 ■18:00 ■15:30 ■18:30									■10:00 ■18:00 ■12:00 ■21:00 ■14:00				
試験薬持続吸入(70%, 8L/min)		・・・マスク使用		開始 20:15- 8:20 終了													
吸入実施状況		◎ ◎ ◎ ◎ ◎ ◎															
残液量		350mL 250mL															
輸液		ソンデム1(200ml, 100ml/hr) → 19:20-21:20 (採血)19:20 ヴィーン3G(500ml, 50ml/hr) 開始 21:20 - (採血)8:20															
PIスコア評価	心拍数			142		148	133	101	108	98	93	106		126	112		
	呼吸数			36		34	22	27	27	21	21	30		28	29		
	呼吸補助筋の使用			中等度		中等度			軽度			軽度		なし			
	吸気・呼気			1:2		1:2			1:1			1:1		1:1			
	喘鳴			エア入り減弱		エア入り減弱			エア入り良好			エア入り良好		エア入り良好			
	SpO2(酸素なし)			94		89			92			94		95	98		
PIスコア(合計)		判定区分1→			12		14		7			6		6			
全般改善度									著明改善			著明改善					
バイタルサイン	体温			36.8		37.2			36.8			36.6		37	36.6		
	血圧			102/62		106/64			104/60			108/64		98/60	98/66		
状態	睡眠・覚醒			覚醒		覚醒	覚醒	睡眠	睡眠	睡眠	睡眠	覚醒		睡眠	覚醒		
	体位			座位		座位	座位	臥位	臥位	臥位	臥位	座位		座位	座位		
	啼泣状態			非啼泣		非啼泣	非啼泣	非啼泣	非啼泣	非啼泣	非啼泣	非啼泣		非啼泣	非啼泣		
	特記所見					なし	なし	なし	なし	なし	なし	なし		なし			
有害事象		なし			血液検査		開始時(11/3)		終了時(11/4)		↓退院時の状態						
既往歴・合併症(登録時)		高インスリン性低血糖症			血清K		3.7 mEq/L		4.7 mEq/L		退院時は、活気良好であり、咳嗽はほとんどなく、診断上も喘鳴を聴取しない状態でした。						
胸部X線(登録時)		異常なし			血清CK		143 U/L		107 U/L								
					RSウイルス		陰性										

CIT症例経過図

症例登録番号：E000025

(6歳・女、体重21.2kg、身長119.6cm)

試験薬番号：13-1

<固定>

経過		来院前			登録	開始	1h	2h	3h	6h	9h	12h (終了)	終了後 24h		退院				
年月日		11/9	11/10	2010/11/11						2010/11/12				11/13	1/5				
観察時刻				16:40	17:10	17:30	19:28	20:33	21:33	22:26	1:30	4:30	7:20	10:00	19:00	7:32			
テオドール*(160mg)、ホクナリンDS(0.8mg)		<input type="checkbox"/>		<input type="checkbox"/>		<input type="checkbox"/> 半量								<input type="checkbox"/>		<input type="checkbox"/>			
①オノン*(160mg)、②アレジオン*(10mg)		<input type="checkbox"/> ①		<input type="checkbox"/> ①		<input type="checkbox"/> ①半量								<input type="checkbox"/> ②		<input type="checkbox"/> ②			
パルミコート吸入液*(0.5mg)		<input type="checkbox"/> ×2		<input type="checkbox"/> ×2		<input type="checkbox"/> ×2								<input type="checkbox"/> ×4		<input type="checkbox"/>			
③クラリス*(60mg)、④ジスロマック(210mg)		<input type="checkbox"/> ③		<input type="checkbox"/> ③		<input type="checkbox"/> ④		(*来院前1ヶ月以上使用のもの)											
その他		<input type="checkbox"/> ⑤		<input type="checkbox"/> ⑥		←⑤ムコダイン(150mg)、⑥インターール(20mg)													
ソルメルコート(20-21mg, iv)						17:29-17:30				1:37-1:38				14:32-14:33		22:09-22:10		6:28-6:29	
ベネトリン(吸入、1.5mg)		<input checked="" type="checkbox"/> ×2		<input checked="" type="checkbox"/> ×2		<input checked="" type="checkbox"/> ×3		■17:25 ■17:40						■10:00 ■15:00		■19:47		■6:28	
試験薬持続吸入(70%, 8L/min)								開始 19:28-										7:20 終了	
吸入実施状況																			
残液量																			
酸素吸入(カヌラ、4~10L/min)		酸素マスク→		16:40-18:30 (10L/min)		18:30-19:28 (5L/min)		←酸素マスク										12日 7:30- (経鼻カヌラ:4L/min)	
輸液(⑧ヴィーンD、⑨ソンデム3A)								⑧(60mL/hr) 11日 17:25 - 23:10		⑨(60mL/hr) 23:10-12日 14:32		⑨(40mL/hr) 14:32-						(採血) 18:50 (採血) 7:25	
PIスコア 評価	心拍数				150	146	153	151	148	125	111	135			98	111			
	呼吸数				20	40	30	30	40	28	28	28			20	24			
	呼吸補助筋の使用				軽度	中等度			軽度			軽度			なし				
	吸気・呼気				1:2	1:2			1:2			1:2			1:1				
	喘鳴				エア入り 減弱	エア入り 減弱			呼気終末			呼気終末			呼気終末				
	SpO2(酸素なし)				94	93			94			96			95	98			
PIスコア(合計)	判定区分1→			10	13			10			7			3					
全般改善度									改善			改善							
バイタル サイン	体温				37.4	37.9			36.9			36.1			36.8	36.5			
	血圧				130/62	116/85			110/50			105/40			98/45	108/60			
状態	睡眠・覚醒				覚醒	覚醒	覚醒	覚醒	覚醒	覚醒	睡眠	覚醒			覚醒	覚醒			
	体位				座位	座位	座位	座位	座位	臥位	臥位	座位			座位	臥位			
	啼泣状態				非啼泣	非啼泣	非啼泣	非啼泣	非啼泣	非啼泣	非啼泣	非啼泣			啼泣	非啼泣			
	特記所見					なし	なし	なし	なし	なし	なし	なし			なし				
有害事象		なし			血液検査			開始時(11/11)	終了時(11/12)		11月29日：喘息発作でICU入院歴があり、その後も入院をくりかえしております。そのため病状をより慎重に判断した後に外来治療に移行する必要があります。11月29日の運動負荷試験は陽性でした。本試験のために入院期間が長くなっているではありません。				↓退院時の状態				
既往歴・合併症(登録時)		アレルギー性鼻炎			血清K		4.2	mEq/L		4.1 mEq/L				1月5日退院時：全身状態退良好、咽頭発赤なし、胸部エア入り良好喘鳴なし					
胸部X線(登録時)		気管支周囲影の増強			血清CK		95	U/L		123 U/L									
					RSウイルス		陰性												

CIT症例経過図

症例登録番号：E000026

(2歳・男、体重15kg、身長91.2cm)

試験薬番号：61-1

<固定>

経過	来院前		登録	開始	1h	2h	3h	6h	9h	12h (終了)	+持続吸入終了時		終了後24h			退院			
	年月日	年月日	年月日	年月日	年月日	年月日	年月日	年月日	年月日	年月日	年月日	年月日	年月日	年月日	年月日	年月日			
観察時刻			10:00	12:00	14:00	15:00	16:00	17:00	20:00	23:00	2:00	9:00	14:00	22:00	5:00	9:00	14:00	10:00	2/25
シングレア(4mg経口、1M≦長期使用)	□ □																		
ソルメルコート(15mg, ivd)	<div style="display: flex; justify-content: space-around;"> <div style="border: 1px solid black; padding: 2px;">14:00-14:30</div> <div style="border: 1px solid black; padding: 2px;">20:00-20:30</div> <div style="border: 1px solid black; padding: 2px;">10:00-10:30</div> <div style="border: 1px solid black; padding: 2px;">22:00-22:30</div> <div style="border: 1px solid black; padding: 2px;">10:00-10:30</div> </div>																		
ベネトリン(吸入、0.3ml)	<div style="display: flex; justify-content: space-around;"> <div style="border: 1px solid black; padding: 2px;">■ 14:45 ■ 10:00</div> <div style="border: 1px solid black; padding: 2px;">■ 15:15 ■ 11:00</div> <div style="border: 1px solid black; padding: 2px;">■ 14:00 ■ 22:00</div> <div style="border: 1px solid black; padding: 2px;">■ 10:00 ■ 14:00</div> <div style="border: 1px solid black; padding: 2px;">■ 22:00 ■ 10:00</div> </div>																		
試験薬持続吸入(70%, 8L/min, マスク)	<div style="border: 1px solid black; padding: 5px; text-align: center;"> 開始 14:00- 2:00 終了 9:00 追加終了 </div>																		
吸入実施状況	◎ ◎ ◎ ◎ ◎ ◎ ◎																		
残液量	292mL 335mL																		
酸素吸入	なし																		
輸液(ソリタT1号, ソルデム3A)	ソリタT1号(200mL、100mL/hr) → 12:00-14:00 ソルデム3A(500mL、20mL/h)開始 14:00~ (採血) 12:30 (採血) 1:00 (採血) 9:30																		
PISコア評価	心拍数		148	147	140	136	117	120	88	99		132		112		74			
	呼吸数		42	34	32	24	36	38	24	38		25		22		17			
	呼吸補助筋の使用		軽度	軽度			軽度				軽度	軽度		軽度		なし			
	吸気・呼気		1:1	1:1			1:1				1:1	1:1		2:1					
	喘鳴		エア入り良好	エア入り良好			エア入り良好				エア入り良好	呼気終末		呼気終末					
	SpO2(酸素なし)		92	92			98				99	95		98		99			
	PISコア(合計)		判定区分1→	9	9			5			5	5		1					
全般改善度			<div style="display: flex; justify-content: space-between;"> やや改善 やや改善 </div>																
バイタルサイン	体温		36	測定無			測定無			36.8		37.2		36.5		36			
	血圧		測定無	測定無			92/54			102/68		79/47		測定無		測定無			
状態	睡眠・覚醒		覚醒	覚醒	覚醒	覚醒	覚醒	覚醒	睡眠	覚醒	覚醒	覚醒	覚醒	睡眠		睡眠			
	体位		座位	座位	座位	座位	座位	臥位	臥位	臥位	臥位	臥位	臥位	臥位		臥位			
	啼泣状態		非啼泣	非啼泣	非啼泣	非啼泣	非啼泣	啼泣	非啼泣	啼泣	啼泣	啼泣	啼泣	非啼泣		非啼泣			
	特記所見			なし	なし	なし	なし	なし	なし	なし	なし	なし	なし	なし		なし			
有害事象	なし	血液検査	開始時(2/21 14:00)			終了時(2/22 2:00)			追加終了時(2/22 9:00)			↓退院時の状態							
既往歴・合併症(登録時)	なし	血清K	4.0	mEq/L			測定無			4.5			mmol/L						
胸部X線(登録時)	異常なし	血清CK	98	U/L			測定無			78			U/L						
		RSウイルス	陰性			(外注採血有)								退院時は wheezing も消失し、PISコアも0点となっていた。					

CIT症例経過図

症例登録番号：E000027

(16歳・男、体重67kg、身長159.6cm) 試験薬番号：157-3

<固定>

経過	来院前	登録	開始	1h	2h	3h	6h	9h	12h (終了)	+持続吸入終了時	終了後24h	退院									
年月日	2/23	2011/2/24									2/25	2/26	3/1	3/2							
観察時刻	23:00	1:00	8:00	11:25	12:30	13:30	14:30	17:30	20:30	23:00	23:40	14:35	11:30								
来院前の薬剤使用：その他：不明	...喘息治療薬以外のもの ソルメドロール(125~40mg, ivd) <table border="1" style="display: inline-table; margin: 5px;"> <tr> <td>23:00-0:00</td> <td>←125mg</td> <td>9:00-10:00</td> <td>←70mg</td> <td>17:00-18:00</td> <td>←40mg</td> </tr> </table> サクシゾン(200mg, ivd) <table border="1" style="display: inline-table; margin: 5px;"> <tr> <td>0:00-1:00</td> <td></td> </tr> </table> メブチン吸入液(0.3ml, 吸入) ■19:30 ■23:00 ...2/23来院前に10回程吸入 インターール吸入液(2ml, 吸入) アスプール0.5%持続吸入 試験薬持続吸入(70%, 8L/min, マスク) 吸入実施状況 残液量 酸素吸入(5~8L/min, マスク) 輸液(アクチット、40ml・h)													23:00-0:00	←125mg	9:00-10:00	←70mg	17:00-18:00	←40mg	0:00-1:00	
23:00-0:00	←125mg	9:00-10:00	←70mg	17:00-18:00	←40mg																
0:00-1:00																					
	...70%, 8L/min, マスク <table border="1" style="display: inline-table; margin: 5px;"> <tr> <td>23:40 - 25日 14:40</td> </tr> </table> 開始 11:25- 終了 23:25 70mL 120mL (5L/min)→ <table border="1" style="display: inline-table; margin: 5px;"> <tr> <td>0:00-1:30</td> <td>1:30-10:20 (7L/min)</td> <td>10:20開始 (8L/min)</td> <td>14:40 終了</td> </tr> </table> 開始 23日 23:00~ 3月1日 12:00 終了 (採血) 11:10 (採血) 23:25 (採血) 11:52													23:40 - 25日 14:40	0:00-1:30	1:30-10:20 (7L/min)	10:20開始 (8L/min)	14:40 終了			
23:40 - 25日 14:40																					
0:00-1:30	1:30-10:20 (7L/min)	10:20開始 (8L/min)	14:40 終了																		
PIスコア評価	心拍数		114		115	121	118	123		120	122	115		127	106		102				
	呼吸数		17		15	24	22	21		20	22	21		24	18		20				
	呼吸補助筋の使用		中等度		中等度			なし				なし		なし	なし						
	吸気・呼気		1:3		1:2			1:2				2:1		2:1	2:1						
	喘鳴		エア入り 減弱		エア入り 減弱			エア入り 良好				エア入り良 好		エア入り良 好	呼気終末						
	SpO2(酸素なし)		90		89			90				92		95	95		97				
PIスコア(合計)		判定区分1→	11		11			9			6		6	3							
全般改善度																					
バイタルサイン	体温		37		36.8			37.3			36.8		36.8	36.7		36.5					
	血圧		146/69		120/71			98/74			129/48		124/41	134/54		130/63					
状態	睡眠・覚醒		覚醒		覚醒	覚醒	覚醒	覚醒		覚醒	覚醒	覚醒	覚醒	覚醒	覚醒	覚醒					
	体位		座位		座位	座位	座位	座位		座位	座位	座位	座位	座位	座位	座位					
	啼泣状態		非啼泣		非啼泣	非啼泣	非啼泣	非啼泣		非啼泣	非啼泣	非啼泣	非啼泣	非啼泣	非啼泣	非啼泣					
	特記所見		なし		なし	なし	なし	なし		なし	なし	なし	なし	なし	なし	なし					
有害事象	なし	血液検査		開始時(2/24)	終了時(2/24)	追加終了時(2/25)				↓退院時の状態											
既往歴・合併症(登録時)	なし	血清K	4.4	mEq/L	3.6	mEq/L	3.8	mEq/L	胸部所見良好。発作改善												
胸部X線(登録時)	異常なし	血清CK	613	U/L	418	U/L	268	U/L													
		RSウイルス	未実施																		

CIT症例経過図

症例登録番号：E000028

(5歳・男、体重17kg、身長 106.4cm) 試験薬番号：61-3

<固定>

経過	来院前	登録	開始	1h	2h	3h	6h	9h	12h (終了)							+持続吸入終了時	終了後24h	退院		
年月日	2011/3/26											3/27						3/28	3/29	4/1
観察時刻	2:40	3:10	4:00	6:15	7:15	8:15	9:15	12:15	15:15	18:15	5:00	10:00	12:40	19:00	5:00	12:40	12:40			
来院前の薬剤使用 ソルメルコート(17mg, ivd) ベネトリン(吸入、1.5mg) アスプルー0.5%持続吸入 試験薬持続吸入(70%、8L/min、マスク) 吸入実施状況 残液量 酸素吸入(カヌラ) 輸液(ソルデム3A)	なし <div style="display: flex; justify-content: space-between; align-items: flex-start;"> <div style="width: 45%;"> <p>■ 2:40 ■ 3:10</p> <p>4:30-5:00</p> <p>12:30-13:00</p> <p>10:00-10:30</p> <p>...2mL/生食500ml(交換1回)、マスク</p> <p>開始 6:15- 18:15 終了</p> <p>2:40-6:16 (6L/min) 6:15:00 開始 (70%, 8L/min) 27日 12:40 終了</p> <p>(50mL/h) 開始 4:30~ 27日 5:00 終了 27日 5:00 - 28日 5:00 ←(40mL/min)</p> <p>(採血) 4:30 (採血) 18:15 (採血) 12:40</p> </div> <div style="width: 50%; text-align: right;"> <p>■ max4回/日(持続吸入終了後~退院日まで)</p> <p>開始 26日 18:15 ~ 28日 12:40 終了</p> <p>◎</p> <p>記録無 550mL(6h時+12h時)</p> </div> </div>																			
Pスコア評価	心拍数	164	130	132	141	149	132	134	138		100		120				80			
	呼吸数	44	32	28	24	29	28	26	28		26		27				20			
	呼吸補助筋の使用	中等度	中等度			軽度			軽度		なし		なし							
	吸気・呼気	1:2	1:1			1:1			1:1		1:1		2:1							
	喘鳴	呼気終末	聴取せず			聴取せず			聴取せず		聴取せず		聴取せず							
	SpO2(酸素なし)	98	98			97			96		100		97							
	Pスコア(合計)	判定区分1→	9	6			5		4		2		1							
全般改善度						改善		改善												
バイタルサイン	体温	37.9	37.4			37.3			37.6		37.5		37.3				36.2			
	血圧	112/58	97/49			103/49			98/54		88/45		92/50				測定無			
状態	睡眠・覚醒	覚醒	覚醒	覚醒	覚醒	覚醒	覚醒	睡眠	覚醒		覚醒		覚醒				覚醒			
	体位	座位	臥位	臥位	座位	臥位	座位	臥位	座位		座位		座位				座位			
	啼泣状態	非啼泣	非啼泣	非啼泣	非啼泣	非啼泣	非啼泣	非啼泣	非啼泣		非啼泣		非啼泣				非啼泣			
	特記所見		なし	なし	なし	なし	なし	なし	なし		なし		なし				なし			
有害事象	なし	血液検査	開始時(3/26 4:30)	終了時(3/26 18:15)	追加終了時(3/28 12:40)							↓退院時の状態								
既往歴・合併症(登録時)	なし	血清K	4.2 mEq/L	測定無 mEq/L	4.1 mEq/L							喘鳴なく全身状態良好								
胸部X線(登録時)	異常なし	血清CK	134 U/L	測定無 U/L	15.3 U/L															
		RSウイルス	陰性	(外注採血有)	(外注採血有)															

CIT症例経過図

症例登録番号：E0000029

(2歳・男、体重12kg、身長90.1cm)

試験薬番号：61-2

<固定>

経過	来院前	登録		開始		1h	2h	3h	6h	9h	12h (終了)	+持続吸入終了時			終了後24h	退院	
		年月日	11:00	19:00	13:00	15:35	17:35	18:35	19:35	20:35	23:35	2:35	5:35	9:00	21:30		11:00
シングレア(4mg, 経口) パルミコート(0.25mg, 1日2回吸入) スルバシリン(600mg, 3回/日, 静注) ソルコーテフ(100mg, 静注) ソルメルコート(12mg, ivd) ベネトリン(吸入、1.0mg) アスプール0.5%持続吸入 試験薬持続吸入(70%, 8L/min, マスク) 吸入実施状況 残液量 酸素吸入(インスピロン、70%、6L) 輸液(ソルデム3A)	4/6	2011/4/7								4/8		4/9	4/11	4/12		4/18	
<div style="display: flex; justify-content: space-between;"> <div style="width: 45%;"> <p>□1M≦長期使用</p> <p>■6日夕刻 ■11:00 ■7日朝 ■13:00</p> <p>…2mL/生食500ml(交換6回)、インスピロン、酸素:70%、7L/min</p> <p>開始 17:35- 5:35 終了</p> <p>△<50% △ ◎ ◎ ◎ ◎</p> <p>記録無 220mL</p> <p>開始 6日 19:00 12日 9:30 終了</p> <p>開始 6日 11:00 (40mL/h、500mL/日) 10日 終了</p> <p>(採血)17:30 (採血)5:35 (採血)10:20</p> </div> <div style="width: 45%;"> <p>□8日6h~13日まで1日3回(6h,14h,22h)</p> <p>9:00- 21:00- 9:00- 9:30 21:30 9:30</p> <p>開始 8日 6:20~11日10:50 終了</p> <p>○</p> <p>■4回/日(11日の持続吸入終了後~13日まで)</p> </div> </div>																	
PIスコア評価	心拍数		158	143	124	122	128	123	99	136		130	118	96			
	呼吸数		58	55	44	42	34	31	31	32		40	25	24			
	呼吸補助筋の使用		中等度	中等度			軽度			中等度		なし	なし				
	吸気・呼気		1:1	1:1			1:1			1:1		1:1	2:1				
	喘鳴		エア入り減弱	エア入り減弱			エア入り減弱			エア入り減弱		呼気終末	呼気終末				
	SpO2(酸素なし)		92	90			92			84		98	99	98			
	PIスコア(合計)		判定区分1→	12	12		9			11		4	1				
全般改善度																	
バイタルサイン	体温		38.2	38.5			36.6			36.6		36.9	37.2	36.7			
	血圧		測定無	101/62			100/60			93/62		測定無	90/62	96/64			
状態	睡眠・覚醒		覚醒	覚醒	覚醒	覚醒	覚醒	睡眠	睡眠	睡眠		覚醒	覚醒	覚醒			
	体位		座位	座位	座位	座位	座位	臥位	臥位	臥位		臥位	座位	座位			
	啼泣状態		非啼泣	啼泣	非啼泣	非啼泣	非啼泣	非啼泣	非啼泣	非啼泣		啼泣	非啼泣	非啼泣			
	特記所見				なし	なし	なし	なし	なし	なし		なし	なし				
有害事象	なし	血液検査		開始時(4/7)		終了時(4/8)		追加終了時(4/11)					↓退院時の状態				
既往歴・合併症(登録時) 胸部X線(登録時)	川崎病 異常なし	血清K	3.9	mEq/L	4.5	mEq/L	4.4	mEq/L				呼吸状態良好継続にて退院					
		血清CK	測定無	U/L	測定無	U/L	32	U/L									
		RSウイルス	未実施														

CIT症例経過図

症例登録番号：E000032

(11歳・女、体重28.7kg、身長137.3cm)

試験薬番号：13-2

<固定>

経過	来院前	登録	開始	1h	2h	3h	6h	9h	12h (終了)	+持続吸入終了時	終了後24h	退院	
年月日	2011/6/23						6/24				6/25	6/26	8/29
観察時刻	17:00	19:00	20:30	21:30	22:30	23:30	2:30	5:30	8:30	10:00	17:00	11:30	13:30
ホクナリン(経口、1.1mg/日)、ムコダイン(経口、750mg/日)、シングレア(経口、5mg/日)	□19:00 □												
パルミコート200μgタービュヘイラー(吸入)	■×1 □16:50 ■×2 (17:00) ■×2												
デカドロン(内服、6mg)	□16:50												
ソルメルコート(28mg, iv)	20:06 2:28 14:51 22:46 5:30, 14:09, 22:30 6:10, 14:26												
メブチン(エアロゾル、吸入)	■×3 ⇒4:00&13:00(自宅), 15:00(他院)												
インタール(吸入)	■×2												
プロタノール持続吸入(29mL)	…70%、8L/min、マスク 24日8:30-25日11:30												
試験薬持続吸入(70%、8L/min)	…マスク 開始 20:30- 8:30 終了 ○50-80%												
吸入実施状況	◎ ◎ ◎ ◎ ◎ ◎ ◎												
残液量	344.5mL 記録無 ↓(a) ↓(b)												
酸素吸入	23日17:00-20:30(a) 23日20:30 ~ 25日11:30 (b) 25日18:00-21:00 25日21:00-26日8:00												
[a)カヌラ 2L/min or b)マスク 8L/min]													
輸液(①ソンデム1、②同3A)	①(100mL/hr) 18:45 - 22:00 (採血) 19:50 ②(40mL/hr) 23日22:00 - 24日10:00 (採血) 8:30 24日10:00-14:00 ←②(20mL/hr) (採血) 12:00												
PIスコア評価	心拍数	105	83	72	67	98	78	75	94	72	60	89	
	呼吸数	19	23	22	19	15	25	20	18	17	19	16	
	呼吸補助筋の使用	中等度	中等度			軽度			中等度		軽度	軽度	
	吸気・呼気	1:2	1:2			1:2			1:2		1:1	1:1	
	喘鳴	エア入り減弱	エア入り良好			エア入り良好			エア入り減弱		呼気終末	呼気終末	
	SpO2(酸素なし)	92	94			90			91		96	96	98
	PIスコア(合計)	判定区分1→ 10	8			7			9		3	3	
全般改善度					や改善			不変					
バイタルサイン	体温	37	36.2			36.6			36.8		37.3	36.5	36.7
	血圧	116/65	117/68			99/46			103/45		103/55	96/44	101/56
状態	睡眠・覚醒	覚醒	覚醒	睡眠	睡眠	睡眠	覚醒	覚醒	覚醒		覚醒	覚醒	覚醒
	体位	座位	座位	臥位	臥位	臥位	臥位	臥位	座位		座位	座位	座位
	啼泣状態	非啼泣	非啼泣	非啼泣	非啼泣	非啼泣	非啼泣	非啼泣	非啼泣		非啼泣	非啼泣	非啼泣
	特記所見		なし	なし	なし	なし	なし	なし	なし		なし	なし	
有害事象	なし	血液検査	開始時(6/23)	終了時(6/24)	追加終了時(6/25)	↓退院時の状態							
既往歴・合併症(登録時)	なし	血清K	4.3 mEq/L	4.6 mEq/L	4.3 mEq/L	肺:ラ音なし、空気の入り良好							
胸部X線(登録時)	異常なし	血清CK	70 U/L	50 U/L	28 U/L								
		RSウイルス	未実施										

