

表 3-3-3 シグナルコンディショナの仕様

適用ブリッジ抵抗	120~1000Ω (ブリッジ電源 DC2V の場合 ひずみゲージ) 700~3000Ω (ブリッジ電源 DC10V の場合 ひずみゲージ, 半導体ゲージ)
ブリッジ電源	DC2V (ひずみゲージ), DC10V (ひずみゲージ, 半導体ゲージ)
測定レンジ ひずみゲージ	200, 500, 1000, 2000, 5000, 10000×10 ⁻⁶ ひずみ
電圧/半導体ゲージ	0.01, 0.02, 0.05, 0.1, 0.2, 0.5, 1, 2, 5, 10V
校正值	各設定レンジのフルスケール値 精度 ±0.5%以内
校正モード	ZERO, +CAL, -CAL (4チャンネル一括)
入力チェック	可能 (ひずみゲージ入力時)
平衡調整	自動平衡調整 (CPU ボードによる)
平衡調整範囲	±10000×10 ⁻⁶ ひずみ
精度	±15×10 ⁻⁶ ひずみ以内
応答周波数範囲	DC~20kHz (偏差+1, -3dB)
ハイパスフィルタ	1Hz -6dB/oct. (ON, OFF リモート制御)
ローパスフィルタ	-48dB/oct. バタワース特性
カットオフ周波数	10, 100, 200, 500Hz, 1, 2, 5, 10, 20kHz (リモート制御)
モニタ出力	0~±2V
非直線性	±0.2%FS

表 3-3-4 A/D 変換部他の仕様

分解能	16ビット (符号1ビット含む)
サンプルホールド	全チャンネルサンプルホールド付
サンプリングレイ ト	1時間, 30, 10, 5, 1分, 30, 10秒, 1, 2, 5, 10, 100, 200, 500Hz, 1, 2, 5, 10, 40kHz
動作モード	ダイレクトモード A-D変換と同時にデータを出力 (静的測定用) ストレージモード A-D変換終了後にデータ出力 (動的測定用)
耐G性能	遠心加速度 392.3m/s ² (40G) (筐体先端部では 686.5m/s ² (70G) 以下) 衝撃 545.2m/s ² (60G) (10ms ハーフサイン波)
電源	DC 12V (10~15V) または AC100V (90~100V)

3.3.3 高速度ビデオカメラ

くい打機の模型が自走する様子を高速ビデオ撮影し、揺動現象を画像解析した。撮影に用いた高速度ビデオカメラはナックイメージテクノロジー(nac)社製 MEMRECAM fx RX-6 である。写真 3-3-3 はこのカメラの外観を示し、表 3-3-5 は主な仕様を示す。

RX-6 は高感度素子が採用されており、明るく鮮明な画像を記録できる。最大 210,000 コマ/秒までの高フレームレートに対応する。本体部分は最大 100G、カメラヘッドは 150G の耐衝撃性を有しており、遠心装置に搭載することが可能である。

くい打機を自走実験では 250 コマ/秒で撮影し、512×512 ピクセルの画像を記録した。内部メモリーを 8 個のセグメントに分割して使用し、1 セグメント当たり約 10 秒記録した。記録した映像は内部メモリーに蓄えられ、終了後に Fibre Channel をノート PC に接続して記録を回収した。



写真 3-3-3 遠心模型実験に使用した高速度ビデオカメラ (MEMRECAM fx RX-6) の外観

表 3-3-5 高速度ビデオカメラ (MEMRECAM fx RX-6) の主な仕様

撮影素子	CMOS カラー又は白黒
撮影素子画素数	512×512 ピクセル
データ/ピクセル	10bit/ピクセル
フレームレート	フルフレーム 512×512 ピクセル 100～4000 コマ/秒 フルフレーム 512×500 ピクセル 5000 コマ/秒 標準フレーム 512×384 ピクセル 100～6000 コマ/秒 セグメントフレーム 8000～70000 コマ/秒
高フレームレート	標準 70000 コマ/秒, 最大 210,000 コマ/秒
電子シャッター	OPEN から 1/200,000 秒, カスタムシャッター 1μs 単位設定(1 から 999μs), 最短 1/1,000,000 秒
記録時間	512×512 ピクセル 4000 コマ/秒で約 1 から 12 秒以上 フレームサイズにより記録時間は延長(メモリーサイズに依存)
トリガーモード	START, CENTER, END, CUSTOM, BURST(電圧入力で ON/OFF)
レンズマウント	C マウント又は F マウント(マウント変換アダプタ使用時)
デジタル出力	Fibre Channel (1Gbps), 100Base-TX(100Mbps), CF TYPE I/TYPE II Slot 装備
モニタ出力	専用デジタル VGA(ビューボックス使用) (ビューボックスにより VGA, Y/C 分離, NTSC に変換出力)
付属制御ソフト	fx Link(マルチカメラシステム用制御ソフト Smart Capture 付属) カメラリモート制御, 画像データ転送・再生, 画質調整, フォーマット変換(AVI, BMP, JPEG, TIFF), 画質設定の保存・読み込み, 座標計測, オートダウンロード, 一括サムネイル表示, 撮影情報の自動保存
電源	DC20-32V(AC アダプタ付属)

高速度カメラを用いて、撮影した画像は同社製のソフトウェア MOVIAS Pro (SP-613)を用いて画像解析した。写真 3-3-4 は同ソフトウェアを画面に表示した様子である。同ソフトウェアはトラッキングアルゴリズムが搭載されており、マーカを自動追尾することが可能である。追尾可能な点数と追跡フレーム数はパソコンに搭載されるメモリーに依存するが、基本的に制限がない。

追尾したマーカ座標には光学ひずみ補正することが可能であり、その変位から運動を解析することができる。マーカの位置、変位速度、加速度を求められると共に、複数のマーカを組み合わせた面積や角度の解析も可能である。

写真 3-3-5 に解析に用いたマーカを示す。マーカは全部で 10 地点 (P0~P9) である。1pixel は約 0.8mm であり、解析結果にはレンズの光学歪補正を施した。

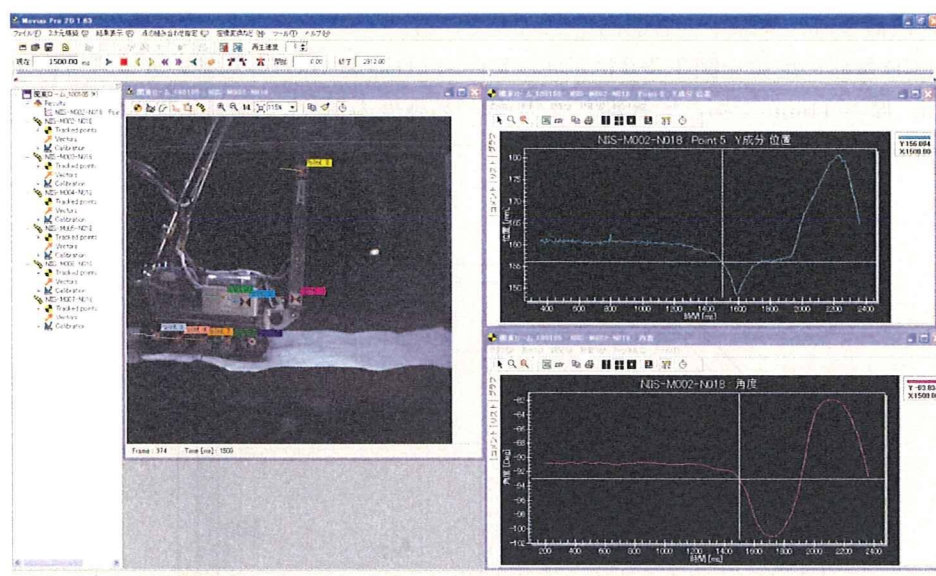


写真 3-3-4 MOVIAS PRO による解析画面

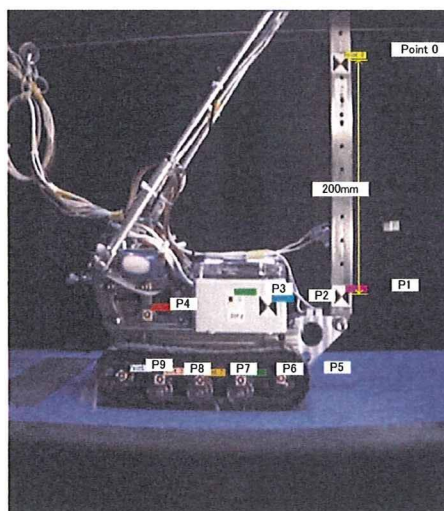


写真 3-3-5 画像解析において追尾するマーカ

3.3.4 実験容器

実験容器は下部の「走行ボックス」とその上部に配置する「風防カウル」にから構成される。図 3-3-2 は実験容器の構成を示す。写真 3-3-6 から写真 3-3-8 はその外観を示す。

走行ボックスの材質はアルミ製である。内寸は幅 250mm、長さ 800mm、深さ 300mm である。正面側には厚さ 25mm のアクリルガラスが備わり、ボックス内部の観察を可能となっている。背面側の内壁には、つや消し黒色のカッティングシートが貼り付けられており、画像撮影の際の反射が低減されている。

風防カウルは走行ボックスの開口部に一致する内寸を有しており、高さは 800mm である。この風防カウルを使用する目的は、遠心実験装置の回転に伴う空気抵抗をくい打機の模型に作用させないためである。風防カウルの材質は塩化ビニルであり、溶接により組み立てられている。風防カウルの天井部に LED 基盤を設置した。この基盤に内蔵されるライトは下向きに設置され、実験中の容器内を照らしている。

この LED 基盤の配置を図 3-3-3 に示す。ライトは日亜製であり、基盤の大きさは縦 285mm、横 20mm、厚さ 11mm である。基盤には 72 個の高輝度の白色 LED が配置され、DC24(350 から 400mA) で点灯する。写真 3-3-9 は風防カウルに取り付けられた LED 基盤を示す。

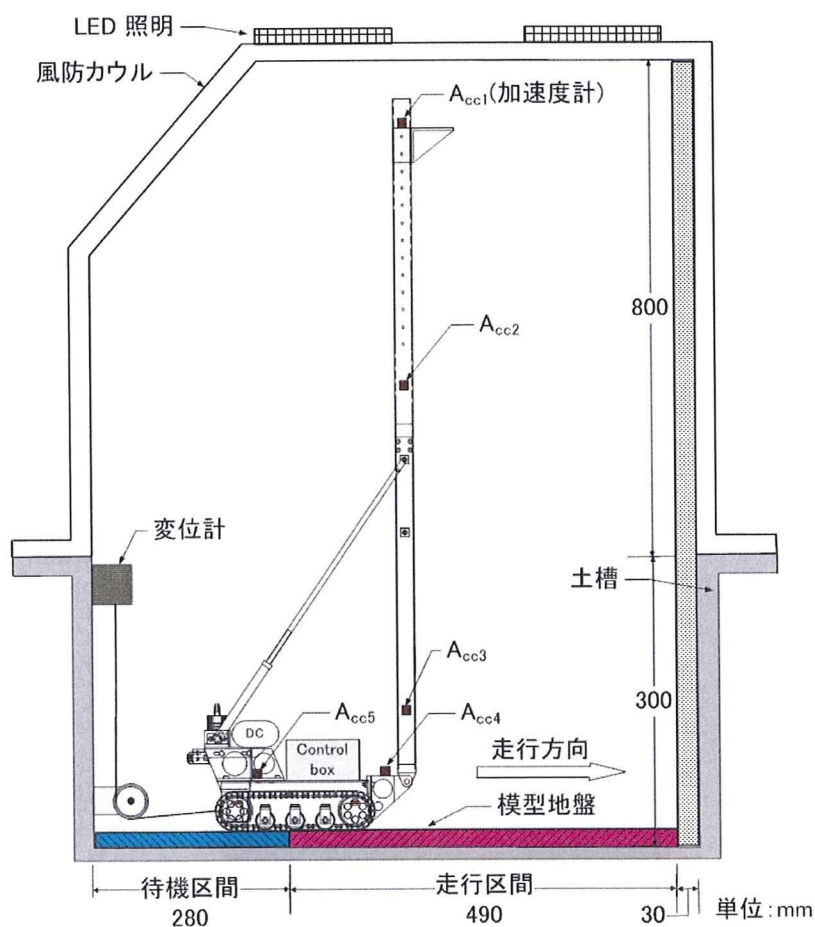


図 3-3-2 実験容器の構成



写真 3-3-6 走行ボックスを正面から様子

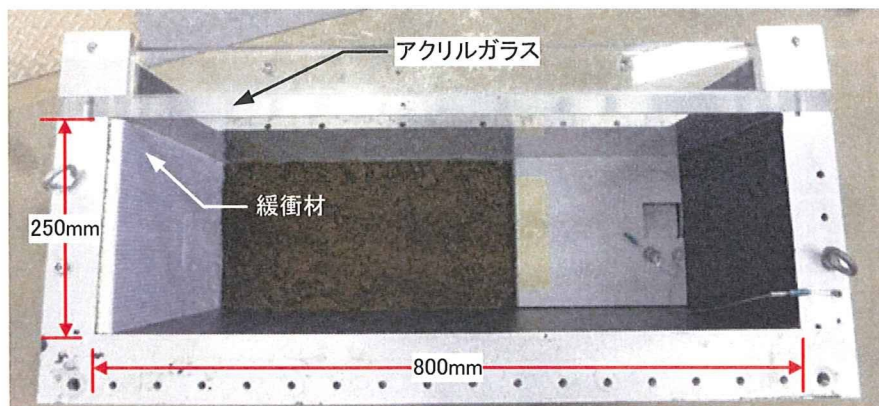


写真 3-3-7 走行ボックスの開口部を上部から見た様子

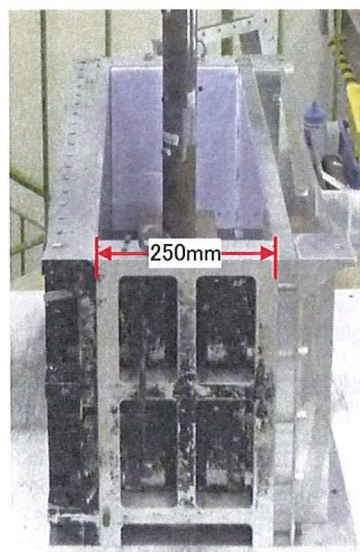


写真 3-3-8 走行ボックスを側面から見た様子



図 3-3-3 LED 基盤の配置

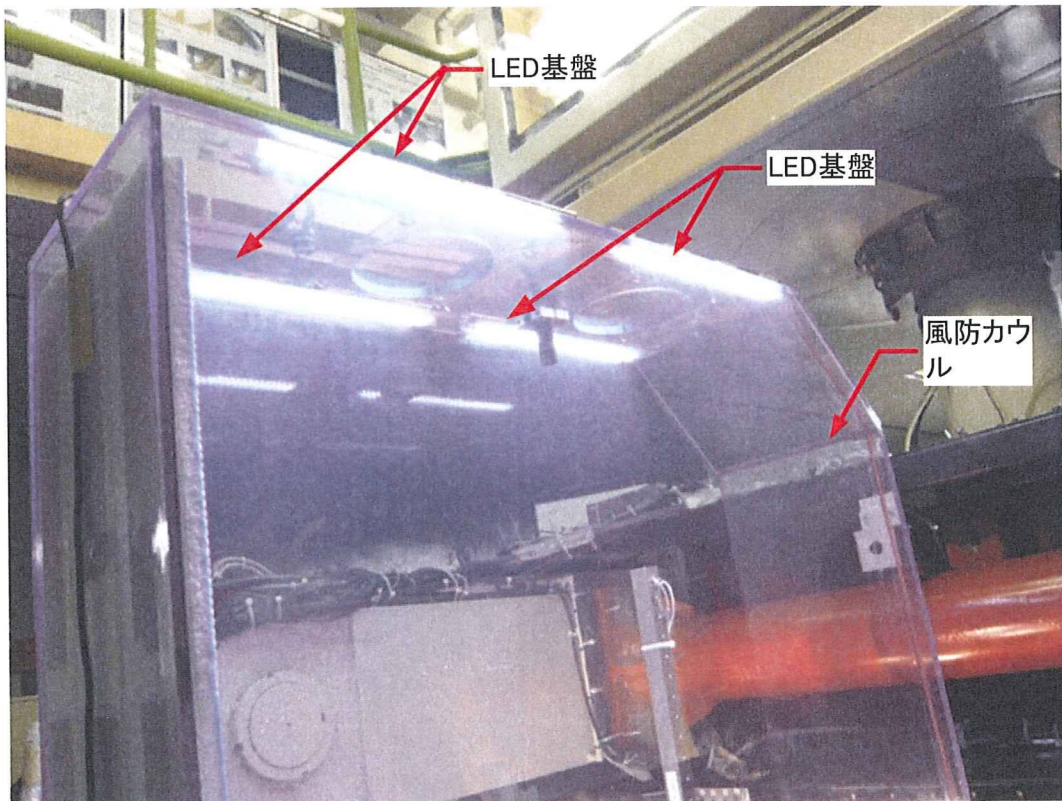


写真 3-3-9 風防カウルに取り付けられた LED 基盤の様子

3.3.5 地表起伏の分布計測装置

遠心場走行実験において、くい打機の模型を走行させる模型地盤の起伏を地表起伏の分布計測装置(以下、地表面スキャナーと呼ぶ)で記録した。写真 3-3-10 は走行ボックスの上部に設置した地表面スキャナーを示す。地表面スキャナーには駆動用モーターが備わり、後述するレーザー変位計を x 方向(くい打機の走行方向)に一定速度で変位させる。この変位はワイヤ式変位計で計測する。 x 方向に直交する成分を y 方向と呼ぶ。

写真 3-3-11 は地表面スキャナーを上部から見た様子を示す。地表面の起伏を測定するためのレーザー変位計が備わる。レーザー変位計を x 方向と y 方向に移動させるためのリニアレールが備わる。

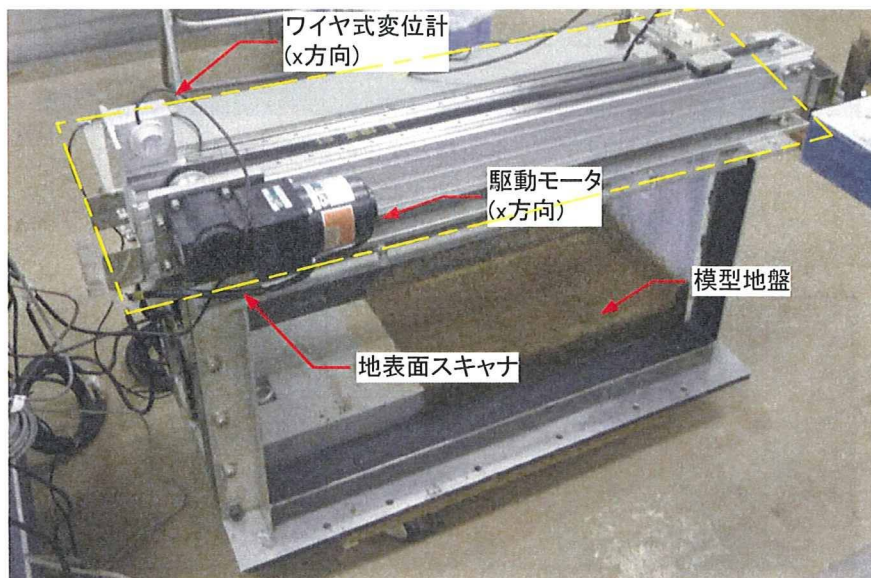


写真 3-3-10 走行ボックスの上部に設置した地表面スキャナー

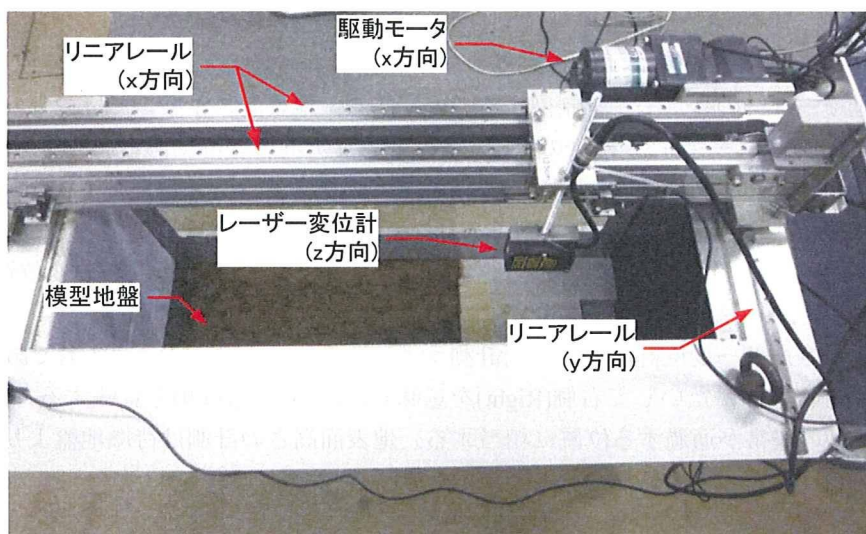


写真 3-3-11 地表面スキャナーの可動部と搭載センサー

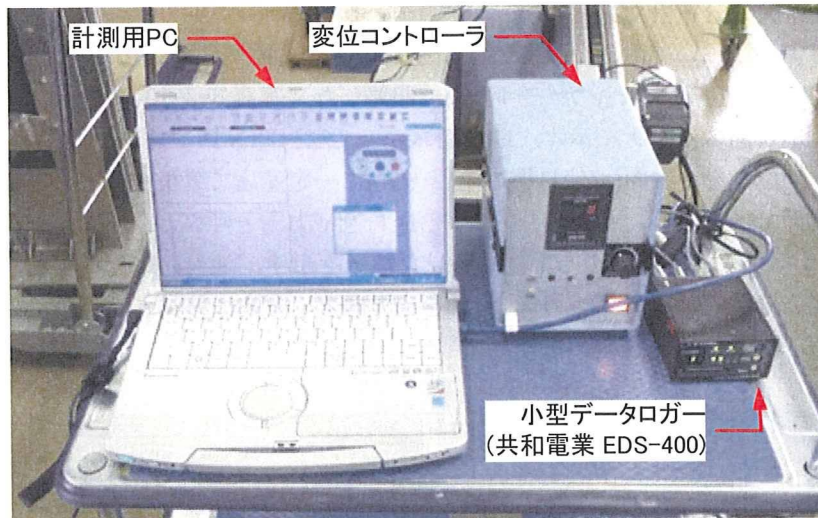


写真 3-3-12 データ収録と変位の制御システム

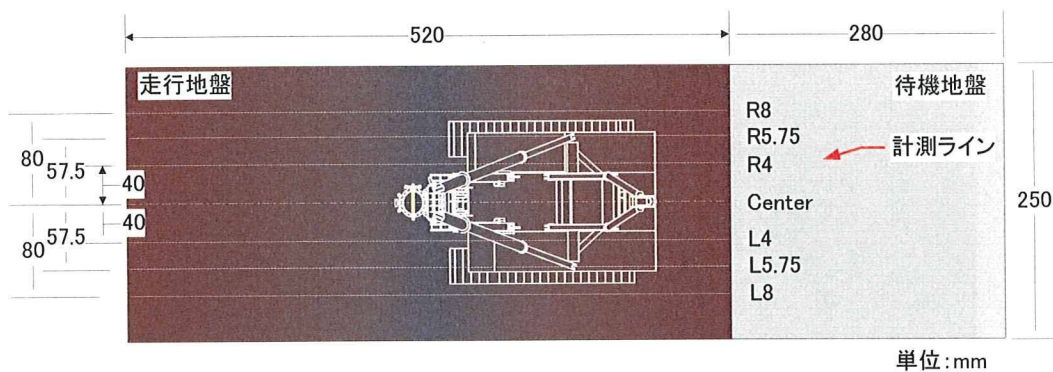


図 3-3-4 走行地盤に対する計測ライン

写真 3-3-12 はデータ収録と変位の制御システムを示す。変位コントローラは地表面スキャナの駆動モーターの速度を制御するものである。地表面スキャンでは 2 つのデータを計測した。1 つはレーザー変位計の位置、すなわち x 方向の変位である。もう一つは地表面の高さ、すなわち z 方向の変位である。この 2 つのデータは共和電業製 EDS-400 で収録した。EDS-400 は計測用 PC によって制御され、画面にはデータの数値とグラフが表示される。データ収録のサンプリング周波数は 20Hz であり、レーザー変位計の変位速度は約 1mm/sec とした。

図 3-3-4 はレーザー変位計で計測した計測ラインを示す。計測ラインは 7 本である。R はくい打機の進行方向にたいして右側(Right)を意味し、L は左側(Left)を意味する。R5.75 と L5.75 は模型の履帯が通過する位置に相当する。地表面高さの計測は待機地盤より開始し、地表面高さは、それに対する増分として整理した。

3.3.6 ハンドベーン試験装置

走行ボックス内に関東ロームを締め固めて走行地盤を作製した。この地盤の作製に関する詳細については後述するが、模型地盤の支持力分布を調査するためにハンドベーン試験を行った。

写真 3-3-13 は試験に用いたハンドベーン試験装置を示す。この装置は下端に幅 10mm×長さ 20mm のベーン(ブレード)が備わるものである。

ハンドベーン試験を走行地盤に対して実施した。実施位置は図 3-3-5 に示す 5 行×9 列=45 箇所である。試験位置には写真 3-3-14 に示すように、あらかじめマーキングを施した。その方法は模型地盤の表面にプロットパネルをおき、次にカオリンパウダーを刷毛で分散させるものである。これによって白くマーキングされる。

試験では写真 3-3-15 に示すようにベーンの部分を地盤の表層部に手で貫入させ、その後ハンドルにトルクを与えて土をせん断する。上部に備わるトルクメータには、この時の最大回転モーメント M_{max} が表示され、この値を記録する。計測した最大回転モーメントから式 (3-3-1) よりせん断強度を算出する。

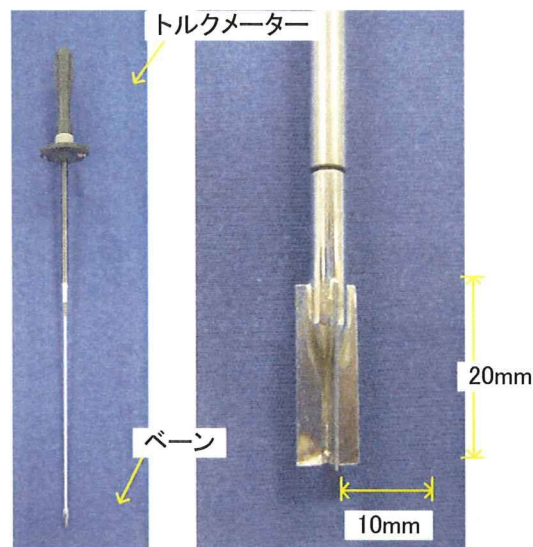


写真 3-3-13 ハンドベーン試験装置

$$M_{\max} = \tau \left\{ \pi D H \cdot \frac{D}{2} + 2\pi \left(\frac{D}{2} \right)^2 \frac{2}{3} \cdot \frac{D}{2} \right\} \quad (3-3-1)$$

$$\therefore \tau = \frac{M_{\max}}{\pi \left(\frac{D^2 H}{2} + \frac{D^3}{6} \right)}$$

ここで、 τ は土のせん断強度 (N/m^2)、 M_{\max} は最大回転モーメント ($\text{N}\cdot\text{m}$)、 D はベーンの幅 (直径) (m)、 H はベーンの高さ (m) である。

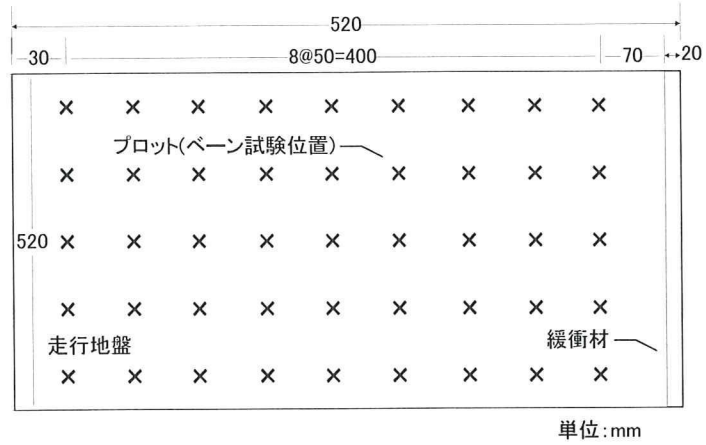


図 3-3-5 模型地盤に対するハンドベーン試験位置



写真 3-3-14 模型地盤に対する試験位置のマーキング(左: マーキングの様子, 右: 完成後)

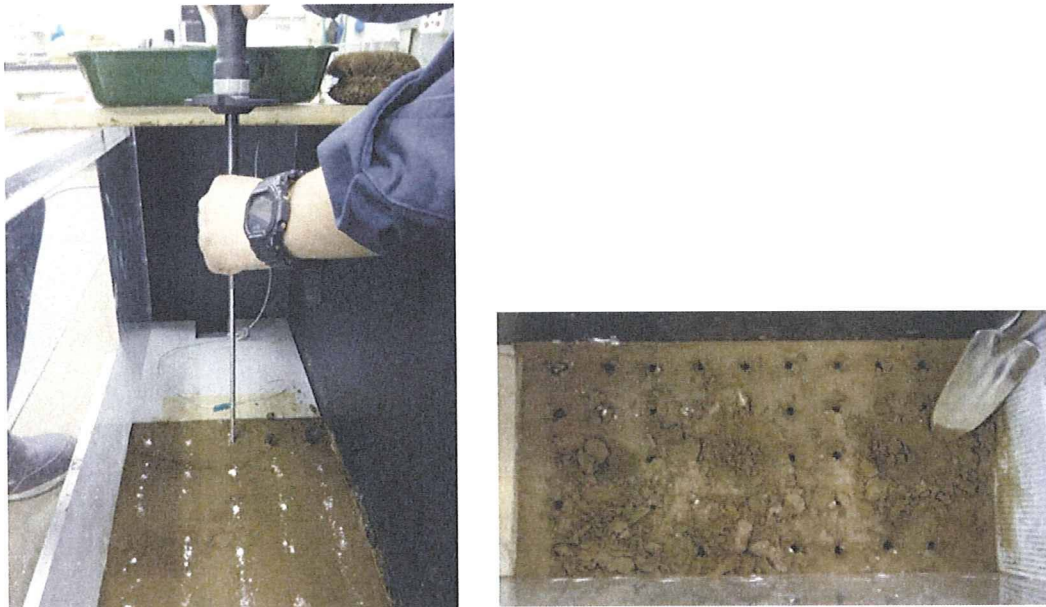


写真 3-3-15 ハンドベーン試験の様子(左)と試験後の模型地盤(右)

3.3.7 計測用センサー等

(1) 小型加速度計

くい打機が自走する際に生じる揺動を明らかにするために、加速度分布を計測した。計測に用いたセンサーは、写真 3-3-16 に示す株式会社エス・エス・ケイ(SSK)製の超小型加速度計 A6H-100 である。A6H-100 のセンサー部分は一辺が 6mm の正方形の大きさであり、材質はアルミである。表 3-3-6 は A6H-100 の主な仕様を示す。定格容量は±100G であり、これに対するひずみ出力は約 5000 $\mu\epsilon$ である。

写真 3-3-17 は A6H-100 の使用状況を示す。応答加速度は、リーダー上部、中央、下部及びキャッチホーク、下部走行体(ボディ)の 4 箇所において進行方向(x 方向)成分、左右方向(y 方向)成分の両成分を計測した。これに加えて、実験容器の底面に 1 つの加速度計を設置して、鉛直方向(z 方向)成分を計測した。これは模型に働く遠心加速度を確認するためである。従って、本実験では 9 個の加速度計を用いた。写真 3-3-11 はくい打機の模型と実験容器に設置した加速度計の様子を示す。



写真 3-3-16 エスエスケイ(SSK)製の超小型加速度計(A6H-100)の外観

表 3-3-6 A6H-100 の主な仕様

定格容量	±100G
応答周波数	1.4kHz
出力電圧	100mV FS (5000 $\mu\epsilon$ FS)
過負荷	200% FS
非直線性(ヒステリシス)	1% FS
再現性	0.2% FS
温度特性	0.05%FS/°C (0~40°C)
使用温度範囲	-15°C~+75°C
入出力抵抗	500 Ω
ブリッジ電圧	6V DC (8 V DC MAX)
大きさ(センサー部)	6mm×6mm×6mm

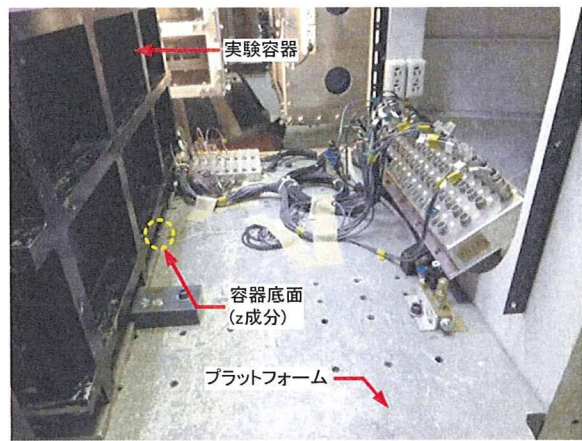
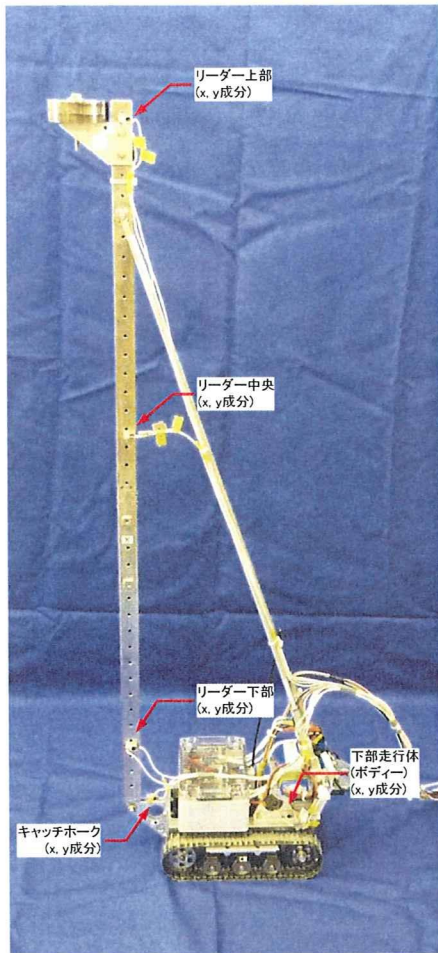


写真 3-3-17 くい打機の模型と実験容器に設置した加速度計(左: くい打機の模型, 右: プラットフォーム搭載した実験容器)

(2)ワイヤー式変位計

本研究では共和電業製のワイヤー式変位計 DTP-D-1KS を、2つの変位計測に用いた。写真 3-3-18 はこの変位計の外観を示す。表 3-3-7 は DTP-D-1KS の主な仕様を示す。

一つは、写真 3-3-19 に示すような遠心場走行実験において、小型模型の移動距離を計測するために用いた。もう一つは、写真 3-3-20 に示す地表面の起伏計測実験において、レーザー変位計の移動距離を明らかにするために用いた。なお、地表面の起伏計測の詳細については後に述べる。

DTP-D-1KS は定格容量が 1000mm であり、定格出力は $10000\mu\epsilon$ である。変位の最大応答速度は 200mm/sec であり、ワイヤーの張力は引出方向が 1.18N であり、巻込み方向では 0.59N である。

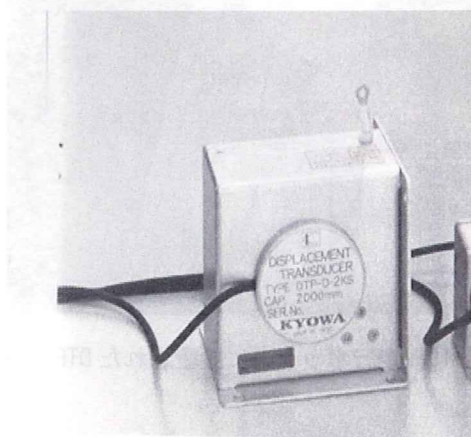


写真 3-3-18 共和電業製のワイヤー式変位計 DTP-D-1KS

表 3-3-7 DTP-S-1KS の主な仕様

定格容量	1000mm
非直線性	$\pm 0.3\%RO$ 以内
ヒステリシス	$\pm 0.3\%RO$ 以内
定格出力	5mV/V (10000×10^{-6} ひずみ) $\pm 0.3\%$
分解能	1/1850
使用温湿度範囲	-10~60°C, 90%RH 以下 (結露しないこと)
許容印加電圧	10V AC または DC
入出力抵抗	350Ω $\pm 1\%$
許容過負荷	120%
ワイヤ	直径 0.5mm, 材質 SUS304
最大応答速度	200mm/sec
ワイヤー測定力	引出方向 1.18N, 巻込み方向 0.59N
質量	260g

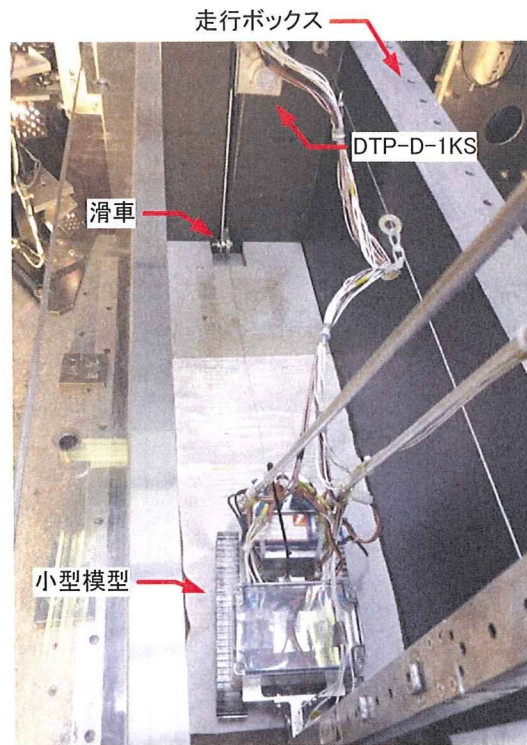


写真 3-3-19 走行ボックスに設置された DTP-D-1KS

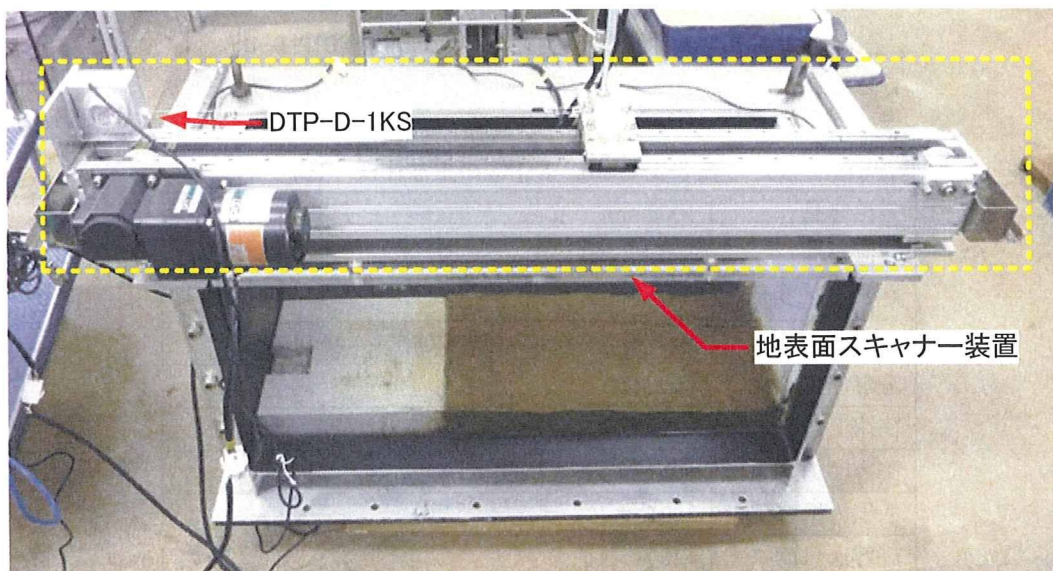


写真 3-3-20 地表面スキャナ装置に取り付けた DTP-D-1KS

(3) 小型 CCD カメラ

遠心場走行実験では3個の CCD カメラを用いてくい打機が自走する様子を記録した。使用した CCD カメラは写真 3-3-21 に示す ELMO(エルモ)社製超小型 CCD カメラ MN43H と CN43H である。両カメラは耐振動性を有する。重力加速度に換算すると約 70G での使用が可能とされている。

表 3-3-8 は CCD カメラの主な仕様を示す。両カメラは 41 万画素数を有する。AUTO (オート電子シャッター) を備え、設定された映像レベルになるように自動的に電子シャッターを制御する。逆光補正、ピーク測光、アベレージ測光、測光エリアの選択も可能である。



写真 3-3-21 ELMO 製超小型 CCD カメラ MN43H(左)と CN43H

表 3-3-8 超小型 CCD カメラ MN43H と CN43H の主な仕様

型番	MN43H 及び CN43H
電源	DC12V ± 0.5V
消費電流	310mA
撮像素子	1/2 インチ IT-CCD
有効画素数	水平：768 画素 垂直：494 画素 (41 万画素)
ホワイトバランス	自動/ブッシュセツト/手動
ゲイン切換 (AGC)	SENS UP(+6dB)/ON/OFF
電子シャッター	オート, 1/60 s, 1/100 s, 1/250 s, 1/500 s, 1/1000 s, 1/2000 s, 1/4000 s, 1/10000 s, シンクロスキャン
耐振動/耐衝撃	70M/s (10~200Hz) /700M/s
カメラヘッド質量	MN43H : 約 18g, CN43H : 約 80g
カメラヘッド 外形寸法(突起部除く)	MN43H : 直径 17mm, 長さ 38.9mm CN43H : 直径 32mm, 高さ 38mm, 長さ 38.9mm

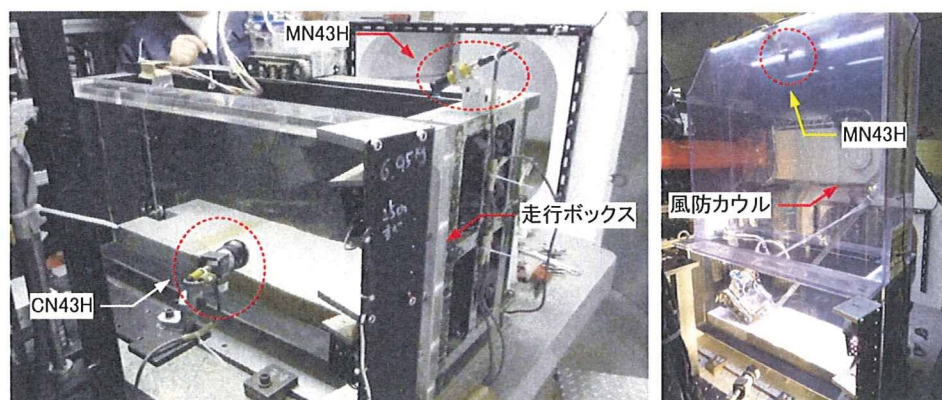


写真 3-3-22 実験容器とプラットフォームに取り付けた超小型 CCD カメラ

MN43Hは直径17mmのペンシルタイプであり専用レンズを取り付けて撮影する。CN43HはCマウントタイプの汎用レンズを使用可能である。ホワイトバランスと撮影時の明るさに応じたゲインの切り替えが自動である。

写真 3-3-22 は実験容器とプラットフォームに取り付けた CCD カメラを示す。2 つの MN43H を実験容器に取り付けた。

一つは走行ボックスの上開口部に取り付けた。これは走行して近づいてくるくい打機の模型を前方より撮影するために設置した。もう一つの MN43H は風防カウルの天井に取り付けた。これは自走するリーダー上部の揺動を記録することを目的に、上空から撮影するイメージで取り付けたものである。

(4) レーザー変位計

先に述べた地表面スキャナを用いて模型地盤の高さ分布を計測した。この計測では地表高さを非接触で測定する必要があったため、KEYENCE(キーエンス)製のレーザー変位計を用いた。使用した機種は写真 3-3-23 に示すセンサーヘッド LB-300 とアンプユニット LB-1200 である。

図 3-3-6 はセンサーヘッド LB-300 の外形寸法である。縦 60mm×横 85mm 厚さ 28mm のコンパクトな大きさである。ヘッドの下面からレーザー光が発射され、対象物から反射を同じ下面で受光する。

表 3-3-9 はレーザー変位計の主な仕様を示す。測定対象物とセンサーヘッドのレーザー発光窓の間の基準距離は 300mm であり、これに対して±100mm の範囲を計測することが可能である。測定分解能は 50 μ m と小さく、高精度な計測が可能である。また、計測する対象については、特に色や形の制限はない。

LB-300 は地表面スキャナに写真 3-3-24 のように取り付けられ、先に述べた模型地盤上の 7つの計測ラインに添って表面を走査させる。レーザー光は写真のようなイメージでセンサーヘッド下面から発せられ、地盤表面には小さく赤い光が写る。この反射した光が同じ下面で受光され、距離が計測される。



写真 3-3-23 レーザー変位計のセンサヘッド(左: LB-300)とアンプユニット(右: LB-1200)

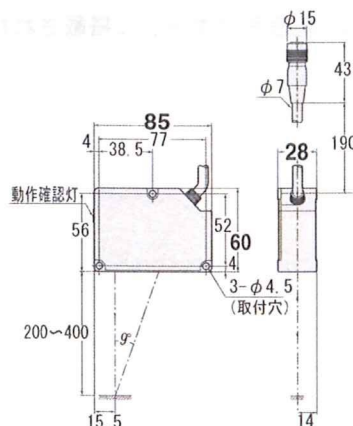


図 3-3-6 センサーヘッド LB-300 の外形寸法

表 3-3-9 レーザー変位計センサーヘッド LB-300 及びアンブユニット LB-1200 の主な仕様

基準距離	300mm
測定範囲	±100mm
光源 種類	赤外半導体レーザー
波長	780nm (不可視)
スポット径 (基準距離にて)	1.2×2.5mm
直線性 (白紙にて)	0.4% of F.S.
分解能 (白紙で基準距離にて)	50 μm (LO 時)
アナログ出力 電圧出力	±5V (20mm/V)
応答性	915Hz (HIGH 時), 36Hz (MID 時), 9Hz (LO 時) 各-3dB にて
定格 電源電圧	AC100~240V ±10%
耐振動	10~55Hz
複振幅	1.5mm X, Y, Z 各方向 2 時間

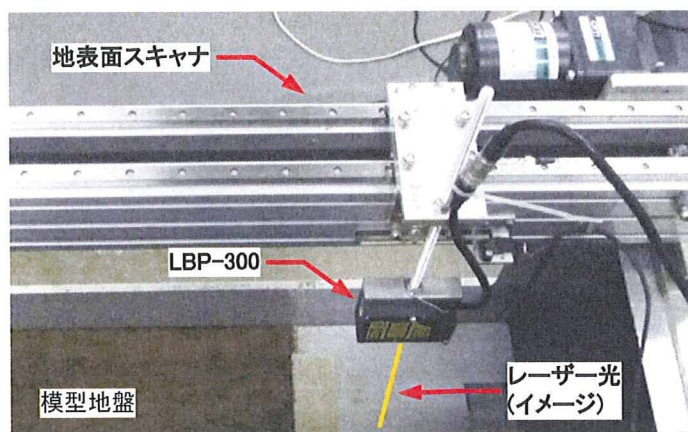


写真 3-3-24 地表面スキャナに搭載された LB-300

3.4 模型地盤の条件と調査

本実験では模型地盤を、2種類の模擬材料で作製した。一つは発砲ポリエチレンフォームであり、もう一つは関東ロームである。以下で両模型地盤を説明する。

3.4.1 ウレタン地盤の条件と種類

発砲ポリエチレンフォームの諸元とこれによって作製した模型地盤の支持力を表 3-4-1 に示す。発砲ポリエチレンフォームは富士ゴム産業(株)の製品 FP シリーズである。以後、この材料をウレタンフォームあるいは略してウレタンと呼ぶ。

均質かつ平坦な模型地盤を再現するためにウレタンフォームを材料に用いた。この材料は注文の際に大きさを指定して発注した。ウレタンフォームは発泡度の差により異なる密度で作製される。硬度はメーカーによる公称値であり、極限支持力は後述する試験により当研究所で求めた値である。

表 3-4-1 ウレタンフォームによる模型地盤の諸元

名称	型式(色)	密度(kg/m ³)	硬度(kPa)	極限支持力 q_u (kPa)
UF-1	FP15(ブルー色)	61	139	100
UF-2	FP30(ピンク色)	28	50	33
UF-3	FP10(グレー色)	102	204	306

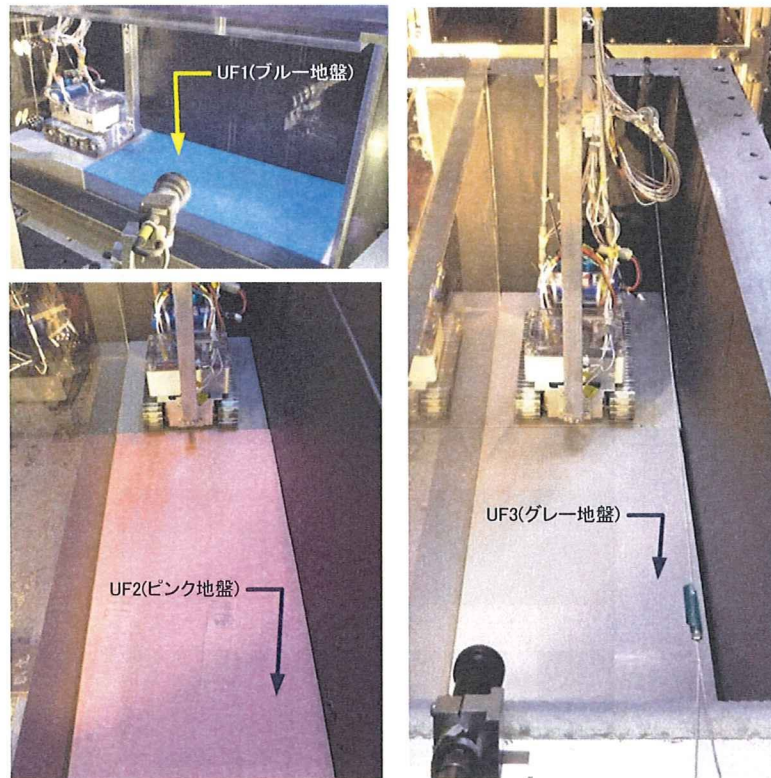


写真 3-4-1 ウレタンフォームで模擬した3種類の模型地盤 (UF-1, UF-2, UF-3)

硬さと色が異なる3種類のウレタンフォームを用いて写真3-4-1に示すような3種類の模型地盤を作製し、走行実験を行った。一つは中間的な硬さのFP15で作製した模型地盤UF-1であり、本実験における標準モデルとした。もう一つは柔らかかなFP30により作製したUF-2、そして最後の一つは最も硬いFP10により作製したUF3である。

ウレタンフォームの強度特性を調べるために、支持力試験を実施した。図3-4-1に支持力試験の結果を示す。縦軸は載荷応力(q_a)であり、載荷荷重を載荷面積で除した値である。横軸は沈下量 s を載荷板の短辺 D で除した沈下比 s/D である。3つの模型地盤における曲線の形状には類似が見られ、 $s/D < 0.4$ では s/D 増分に対する q_a 増分が高く現れる。その後、曲線は屈曲して傾きを減少させる。屈曲点前後における2つの接線の交点における q_a の値を極限支持力 q_u と定義して求めた。その結果、 q_u はUF-3が最も高く306kPaである。次いでUF-1が100kPaであり、UF-2は33kPaであった。

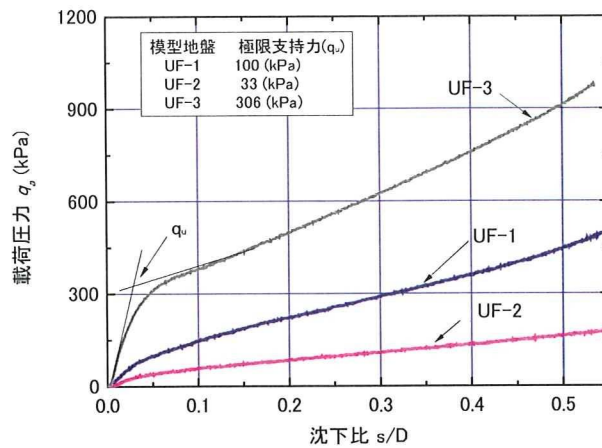


図 3-4-1 ウレタンフォームの支持力試験の結果

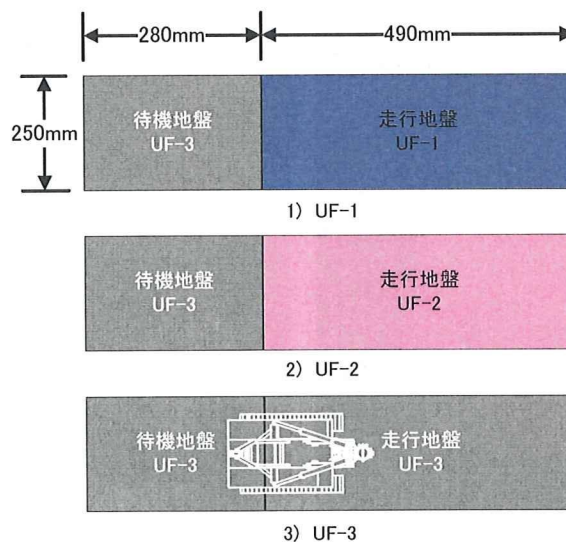


図 3-4-2 ウレタンフォームで作製した模型地盤の種類