

### ① 臨床試験実施体制の確立と臨床データの収集

本研究の実施にあたり、当センターは主任施設以外の唯一の協力機関となるため、その実施には、慎重な準備が必要であった。まず、根本の研究計画書に加え、実施には、同意説明文書、CRF (EDC)、各種委員会マニュアル、実施マニュアルが必要であるため、各種用意を行なった。また、研究計画の変更に関して、倫理委員会の判断との専門家との協調を行なった。

### ②正常新生児・早産児の行動記録・行動解析

機器は開放型保育器（ウオーマー）に記録解析用カメラを取りつけ、DVD作成コンピュータと一体化した製品であり、当センターにおいて使用されたデモ機器によって、使用を確認した。また、研究対象は事情帯の安定した生後5日以内新生児（正常、早産）であり、児をカメラに垂直に臥床させ、約10分間の自然運動を撮影する。この記録画像を広島大学、麻布大学において、コンピュータ解析に正常新生児、早産、低出生体重児における活動量、重心移動のゆらぎ、運動量を定量評価する。

#### （倫理面への配慮）

本研究計画のうち、患者に関係した患者撮影、データ保存、解析については国立循環器病センター倫理委員会の承認を得た。

## C 研究結果

### ① 臨床試験実施体制の確立と臨床データの収集

研究実施に関連した、CRF（当センター用、研究データセンターは東北大にてEDC）各種マニュアルの作成を行なった。患者データに関しては、選択基準に見合う対象があり臨床データ収集開始となる。

### ②正常新生児・早産児の行動記録・行動解析

昨年度より開発を進めてきた、新生児行動記録・評価装置はほぼ完成し、国立循環器病センターでのデモをおえて、現在普及されつつある。正常新生児と早産な低出生

体重児における行動の違いを解析した結果、正常新生児に対して低出生体重児の運動量、活動量、上半身、下半身の協調性の低さ等が指摘されていたが、現在さらに、症例を集積し、麻生大学での解析を行なっている。

## D 考察

新生児の中枢神経系障害をどのように、どの段階で診断するか、については様々な研究が今までにもなされてきた。Brazelton新生児行動評価、新生児病的反射、異常行動等の指標はその後に明確化する神経学的異常の評価にもつながると考えられ、また、特定の修正週数で評価するgeneral movementは、脳性麻痺のみならず認知障害等の発達障害の推測する手段としても注目されている。今回の臨床研究の主要評価項目は出生後における児の発育であるが、われわれ臨床データ収集に標準化された、多施設共同研究としての準備を整えた後に協力を行なうとともに、特に早期新生児と中枢神経系予後の関連についても研究している。

我々が開発をすすめている、行動記録・解析装置は、操作が簡便であるため、ベットサイドで行なわれ、出産後の家族へのDVDサービス時に同時にデータ収集を行ない、retrospectiveに解析する事が可能であるため、データ収集が容易であり、産科医療補償制度の導入とともに、出生時の記録としての本製品の意義がひろまりつつある。

また、昨年から引き続いた検討では正常新生児と低出生体重児の行動の違いを検出できる可能性を確立した。今後は、さらに障害を持つ児と持たない児の行動の相違について解析できる可能性がある。現在収集された低出生体重児のデータを解析しているが、発達followのなかで、障害が出現した児を、その新生児期の解析結果をretrospectiveに解析し予後と関連させる事が可能となれば、新しい新生児評価法として確立していく事が期待される。

## E. 結論

新生児の行動記録・解析研究についての概要と、その本研究の研究班への貢献について考察した。本研究班において次世代人工保育器をした早産児が、使用しなかった児にたいしてどのような違いを持つかは、興味深い点である。本研究にエントリーされた児も含め、臨床データの収集と主に、新生児行動記録、解析の面においても研究サポートを行なっていく。

## F 研究発表

### 1) 著書

#### 1. 池田智明

周産期医療システムの再構築 産科救命救急への対応  
産婦人科の実際・金原出版株式会社 58巻 6号  
875-880 2009

### 2) 論文発表:

1. Ueda K, Ikeda T, Katsuragi S et. al. Case report: Spontaneous in Utero Recovery of a Fetus in a Brain Death-like State. AJOR 2009 (in press)

2. Ueda K, Ikeda T, Maeno Y et. al., The obstetrical impact on the clinical course of fetal tachycardia. A retrospective data analysis from Japanese national survey. Submitting

3. Ueda K, Ikeda T, Iwanaga N, Katsuragi S, Yamanaka K, Neki R, Yoshimatsu J, Shiraishi I. Intrapartum fetal heart rate monitoring in cases of congenital heart disease. Am J Obstet Gynecol. 201(1):64.e1-6. 2009

4. Parer JT, Ikeda T, King TL. The 2008 National Institute of Child Health and Human Development report on fetal heart rate monitoring. Obstet Gynecol. 114(1):136-8. 2009

5. 島 圭介, 大澤 裕子, ト 楠, 辻 徳生, 辻 敏夫, 石井 抱, 松田 浩珍, 折戸 謙介, 池田 智明, 野田 俊一. ビデオ画像を利用した新生児運動のマーカールス・モニタリングシステム. 計測自動制御学会論文集 2009; 45:224-232.

### 3) 学会発表、講演

1. 上田恵子ら 「胎児頻脈性不整脈の胎児治療に関する全国調査」第45回日本周産期・新生児医学会学術集会 7.12-14/ '09 (名古屋)

2. 上田恵子ら 「胎児徐脈の胎児治療に関する全国調査(中間報告)」第54回日本未熟児新生児学会学術集会 11.29-12.01/ '09 (横浜)

### 3. Tomoaki Ikeda

「The Important Role of Obstetricians on the Medical Care for patients with Congenital Heart Disease」  
第73回日本循環器学会総会・学術集会 シンポジウム  
19 成人先天性心疾患の診療体制について  
3.20-22/'09(大阪)

### 4) その他

なし

## G 知的所有権の出願登録状況

なし

国立循環器病センター様向けEASY BASE DVDシステム概念図



図 1 : 新生児行動記録装置

## 光フィルター保育器の開発

分担研究者 波多野直子 本間直樹（アトムメディカル株式会社）

### 研究要旨

早産児発達障害を予防するため、光受容体メラノプシンを制御する光フィルターを用いた次世代人工保育器の開発が求められる。この光フィルターを用いて早産児に昼夜差のある光環境を与え体重増加、睡眠覚醒の発達が促進されるかを確認する。光フィルターにおいては【早産児網膜のメラノプシンに作用する光波長580nm以下の人工光をカットするフィルター・カバー(特願2005-283286)】を基に光特性、使用形態を考慮し試作を行った。光特性においては光波長580nm以下をカットするような素材を製作、及び市販品を購入し、光透過率を測定しながら選定を行い、また光フィルターの使用形態においては実際の新生児集中治療室（Neonatal Intensive Care Unit：NICU）内で使用されている保育器や新生児ベッドに取付けられることが必須条件であり、早産児の看護における作業性、視認性が求められるため、東北大学病院周産母子センターの医療スタッフの意見を取入れ構造の検討を行った。視認性においては、NICU内の照度が80～600Lx程度であり、光フィルターで光波長580nm以下をカットしているため、室内照度によっては保育器内が暗く看護ケアがしにくい状況が生じる可能性があった。そこで、メラノプシンに作用する光波長580nm以下を出さないLEDにより人工光を作成（特願2009-011895）して、保育器内の照明灯とすることで視認性を高めた。臨床研究施設が前記以外に2施設あり、各施設で使用している保育器、新生児ベッドに対応する光フィルターを製作した。

さらに、上記の臨床研究施設以外の2施設においても要望についても同様に光フィルター・カバーの形態の改善を行った。これまで製作してきた光フィルターは大きく、着脱作業も大変であるため医療スタッフの作業スペースの縮小化、作業に負担を与えかねない。光フィルターを普及するためには、新生児集中治療室のスペースや早産児の看護における作業性の観点から、小型化で簡易的に着脱ができる形態が必須となる。また、児と同一環境に取付ける場合には交叉感染を配慮し、滅菌や消毒ができるもの、若しくはワンユースであることが望まれる。光フィルターの普及を考慮した実用型の光フィルターの構想を行った。

### A. 研究目的

光受容体メラノプシンを制御する光フィルターにおいて、メラノプシンに作用する光波長580nm以下の人工光をカットする必要があるため、使用を計画している素材の光特性を調べる必要がある。また、保育器内部に装着する部品については、児への生体的影響を踏まえ、安全な素材であることが必須となり、安全性試験を行わなければならない。

光フィルター（以下構造物を光フィルターとする）を検討する上で考慮した点は、NICU内で使用頻度が多い機器である保育器と新生児ベッドに視点において、看護の際の作業性、視認性を重視した。これらを踏まえて光特性、使用形態の検討及び改良を行ったので報告する。

### B. 研究方法

#### 1. 光特性

光フィルターで使用される素材である塩化ビニルシート<sup>\*1, 2, 3</sup>とアクリル板<sup>\*4</sup>の光特性につい

て分光放射照度計（ウシオ製スペクトロラディオメータ USR-40）を使用し測定を行った。

#### 2. 安全性

安全性の指標として、保育器内で使用する塩化ビニルシートをアルデヒド類および揮発性有機化合物（VOC）の放散速度試験を株式会社住化分析センターで行った。

#### 3. 作業性、視認性

保育器へ装着する光フィルター2種類（図2、3）と新生児ベッドへ装着する光フィルター1種類（図4）のプロトタイプを製作し、東北大学病院周産母子センターの医療スタッフへのデモンストレーションを行い、アンケートによって改善点を抽出して光フィルターの構造を検討した。また、保育器内の視認性向上のための照明灯（特願2009-011895）の有効性を確認した。

#### 4. 新生児ベッド用光フィルターの改良

臨床研究施設である宮城県立こども病院の新生児ベッドで使用する光フィルターの取付け方向を、医療スタッフの作業性を考慮して変更した。

#### 5. 実用型の光フィルター

閉鎖型保育器で使用できる光フィルター2種類（A、B）、開放型保育器、新生児ベッドで使用できる光フィルター3種類（A、B、C）（図10-1）（図10-2）（図10-3）、ワンユースで使用できる光フィルターについての検討を行った。（図11）

### C. 研究結果

#### 1. 光特性

3種類の塩化ビニルシート<sup>\*1, 2, 3</sup>とアクリル板<sup>\*4</sup>の光特性を分光放射照度計で測定した結果、メラノプシンに作用する光波長580nm以下の光透過率が抑えられていることが確認できた。（図5）また、照明灯として使用するLEDについても580nm以下の光透過率が抑えられていることが確認できた。（図6）

#### 2. 安全性

保育器内で使用する塩化ビニルシート<sup>\*3</sup>をアルデヒド類および揮発性有機化合物（VOC）の放散速度試験を行った。アルデヒド類に関しては不検出であり、揮発性有機化合物については不検出または検出定量下限値レベルであった。

#### 3. 作業性、視認性

NICU内が狭いため、光フィルターの取外し、取外し後の保管を考えると、医療スタッフには保育器カバータイプが看護ケアの作業性・安全性の面で支持された。また、アンケート結果から視認性向上の意見を取入れ、光波長580nmより長波長側で透過率に優れているアクリル板を前面へ使用した。その結果、保育器内の視認性を高め、看護面において支障が無いことを確認できた。

保育器照明灯においては、点灯時と消灯時の保育器内の照度に差があるため視認性の向上ができた。

#### 4. 新生児ベッド用光フィルターの改良

新生児ベッド用の光フィルターの取付け方向を、医療スタッフの作業性を考慮し新生児ベッドの横方向から取付けられる構造へ各寸法を変更した。（図12）

#### 5. 実用型の光フィルター

閉鎖型保育器で使用できる光フィルター2種

類（A、B）、開放型保育器、新生児ベッドで使用できる光フィルター3種類（A、B、C）について、各臨床研究施設の医療スタッフからの意見を取入れ、Bを除く光フィルター2種類（A、C）で今後試作を行い、作業性や、安全性の確認を行う予定である。光フィルターBについては作業性に不利との意見があり今後の検討は行わない。

ワンユースで使用できる光フィルターにおいては、食品の保管に使用する“食品ラップ”の形状のフィルムを、光波長580nm以下の人工光をカットする素材を製作し、児の周囲にフィルム固定部分を設けて取付ける構造を検討した。

（以下光フィルター ラップ型とする）

### D. 考察

光特性においては、3種類の塩化ビニルシートの中で、菱興プラスチックDA MKV 099<sup>\*2</sup>が580nmより長波長側からカットできており光受容体メラノプシンを制御するフィルターとして優れている。しかし、他の2種類のフィルターに比べて素材からの臭いが製造直後に強いため（製造後2・4週間で次第に臭いは消失していく）、医療スタッフによっては敬遠された。今後更に適切な光フィルターを開発するには、素材の重量や単価、前記の臭いを踏まえて、各光フィルターに適した素材を検討する必要がある。

光フィルターには、早産児（患者）と医療スタッフの両者において安全性が要求される。保育器内部は清潔領域であるため、生体適合性に反する材質は使用できない。また清拭、消毒が可能でなければならない。従って、保育器内部で使用する塩化ビニルシート<sup>\*3</sup>のアルデヒド類および揮発性有機化合物（VOC）の放散速度試験は必須条件である。

作業性においては、保育器オーバーラップタイプではスタッフ自身が入ることができ、保育器内部に光フィルターの部品がないことから衛生面で優れていたが、①外部モニタの確認が難しくなる、②サイズが大きいため取外した際の保管場所の確保が難しい、といった解決が難しい問題点があり、今回の保育器用光フィルターとしては採用しなかった。また、保育器カバータイプでは、収納性には優れているが、保育器内へのアクセスする部分が光フィルターに塞がれてしまうため、全てにアクセスポートを設けた。その結果、通常の看護の障害にならないようにしたことで対処でき、本研究ではこのカバータイプを保育器用に採用した。

新生児ベッドタイプでは、NICUのスペースを考慮し、授乳時および看護時には上部をスライドさせることで看護スペースを設け、取外し後

は折りたたむための構造にしたため作業性においては問題ない。

照明灯は670nmを中心波長とする赤色LEDであるため、光波長600nm以下の光を出さない。眼への影響については、これまでの報告より短波長の青色光が目の発達を妨げるという報告が存在するが、今回使用した可視光の長波長成分が目の発達に悪影響を及ぼす可能性は過去の報告により否定されている。

光フィルター（新生児ベッドで使用する光フィルター）の改善においては、宮城県立こども病院で今後使用し、改善箇所がある場合には、検討を行い随時改良する。

実用型の光フィルター3種類（A、C、ラップ型）については、使用する材質の安全性、児を観察する場合の視認性、医療スタッフの作業性を考慮する。

#### E. 結論

保育器用の光フィルター構造はNICUのスペースを考慮しカバータイプとした。素材は保育器内に使用する素材を生体への安全性面から東亜合成(株)製シート<sup>※3</sup>を使用し、保育器へ被せる部分には光透過性が良く、臭いも少ない山本光学(株)製レーザーカーテンYL-600<sup>※1</sup>を使用した。前後面には視認性を確保する上で、シート素材よりも光透過性が良いアクリル板<sup>※4</sup>を使用する。各施設で使用している保育器は4種類あり、それぞれ形状に違いがあるため、個々に対応した光フィルターを製作した。（図7-1, 7-2, 7-3, 7-4）

新生児ベッド用の光フィルターは新生児ベッドを包む形態で、授乳時および看護時には上部を引き出し、作業スペースを設ける必要があった。（図8）

保育器内部の視認性はメラノプシンに作用する光波長580nm以下を出さないLEDを用いたことによって向上したと考えられる（特願2009-011895）。（図9）

現在、臨床研究施設で使用している光フィル

ター（2種類）<sup>※5</sup>については臨床データを収集するための形態である。実用化した際の光フィルターでは、現在検討を進めている3種類（A、C、ラップ型）の安全性を確立しなければならない。従って、医療用具の観点から材質の調査や詳細な構造について検討をする。また各光フィルターにおいて試作を行い、フィールドでの試験も併せて行わなければならない。

また光フィルターの普及を目指すため実用化した際の価格も検討する。

#### F. 研究発表

1. 論文発表  
なし

2. 学会発表  
（国内学会）  
なし

（国際学会）  
なし

#### G. 知的財産権の出願・登録（予定を含む）

1. 特許取得  
次頁参照

2. 実用新案登録  
なし

3. その他  
なし

※1 塩化ビニルシート：山本光学社製レーザーカーテン YL-600、

※2 塩化ビニルシート：菱興プラスチック社製 DA MKV 099

※3 塩化ビニルシート：東亜合成社製

※4 アクリル板：山本光学社製レーザーウィンドウ YL-500

※5 保育器用と新生児ベッド用

#### 特許出願状況

	出願番号	発明者	発明の名称	出願日
1	特願 2008-272984	松原照巳・小池英二・若林啓介・小林心一・本間直樹ら	保育器	平成 20 年 10 月 3 日
2	特願 2008-244595	松原照巳・小池英二・本間直樹ら	保育器	平成 20 年 9 月 24 日

3	特願 2008-244595	松原照巳・小池英二・ 本間直樹ら	保育器	平成 20 年 9 月 24 日
4	特願 2008-244596	茨 聡・松原照巳・小池 英二・小林心一・本間 直樹ら	保育器	平成 20 年 9 月 24 日
5	特願 2008-174209	本間直樹・小林心一・ 松原一雄	保育器におけるグロメッ ト構造	平成 20 年 7 月 3 日

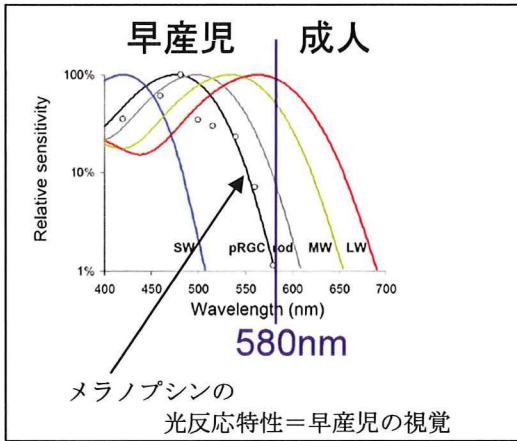


図 1. メラノプシンの反応特性



図 4. 新生児ベッドタイプ

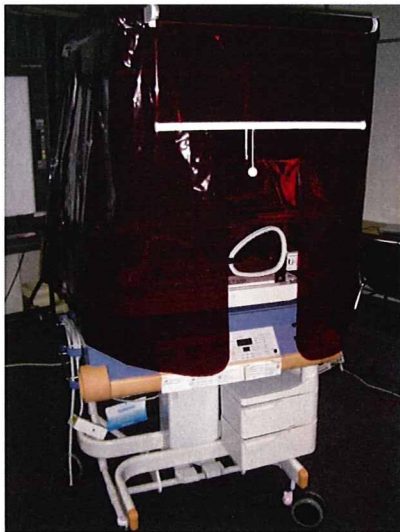


図 2. 保育器オーバーラップタイプ

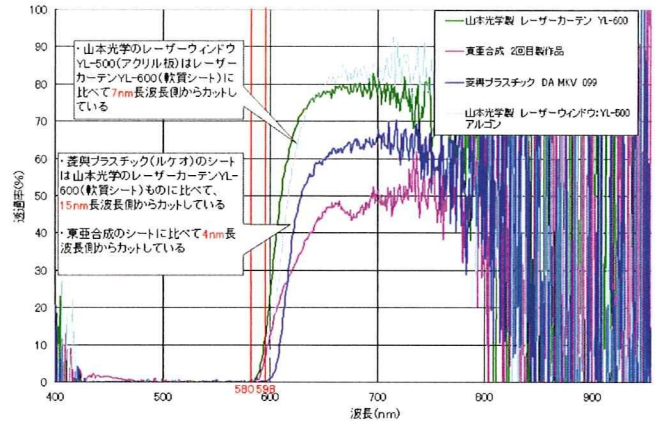


図 5. 各素材の透過率特性



図 3. 保育器カバータイプ

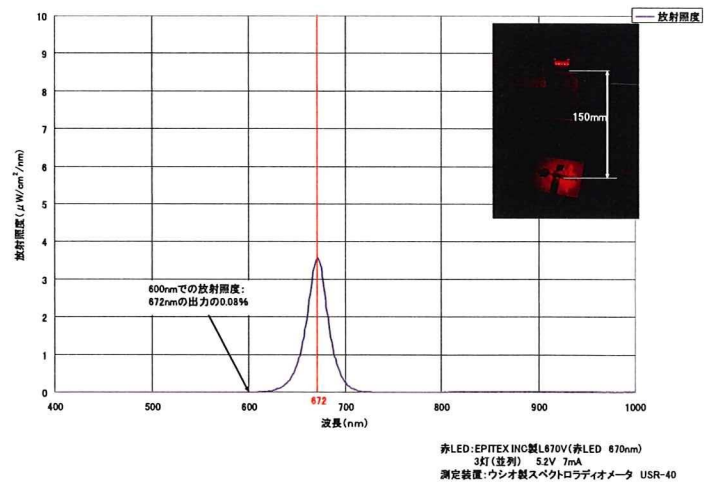


図 6. LED の透過率特性





図 7-1. 保育器用光フィルター  
ドレーガー社製 8000IC



図 7-3. 保育器用光フィルター  
アイソレット社製 C2000



図 7-2. 保育器用光フィルター  
ドレーガー社製カレオ



図 7-4. 保育器用光フィルター  
アトムメディカル社製 V-2100G



図 9. 照明灯



図 8. 新生児ベッド用光フィルター

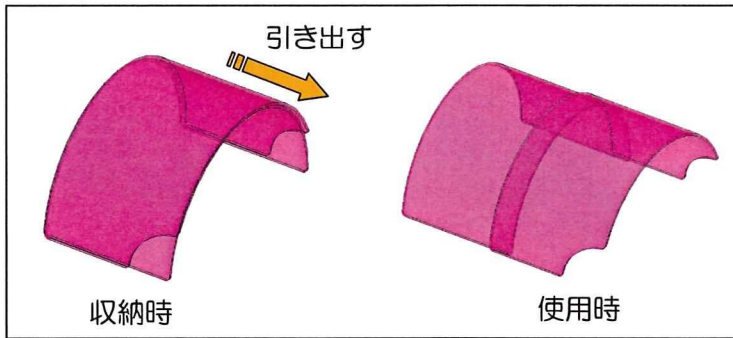


図 10-1. 光フィルターA

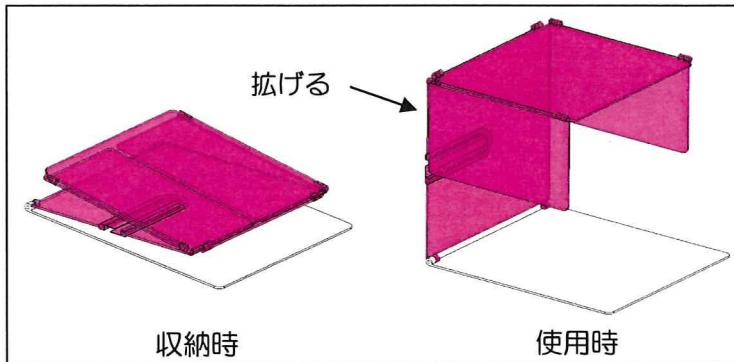


図 10-2. 光フィルターB

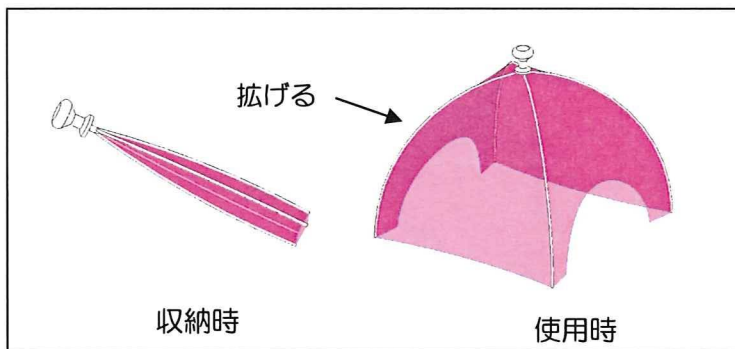


図 10-3. 光フィルターC

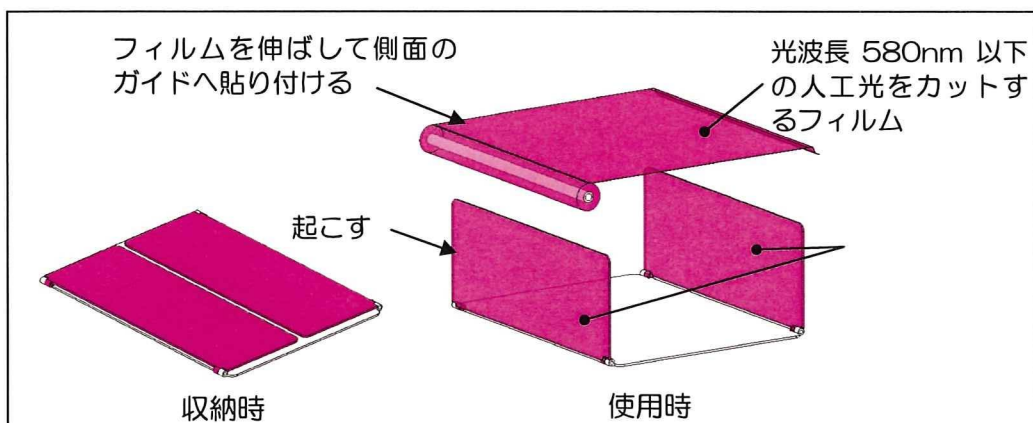


図 11. 光フィルター ラップ型

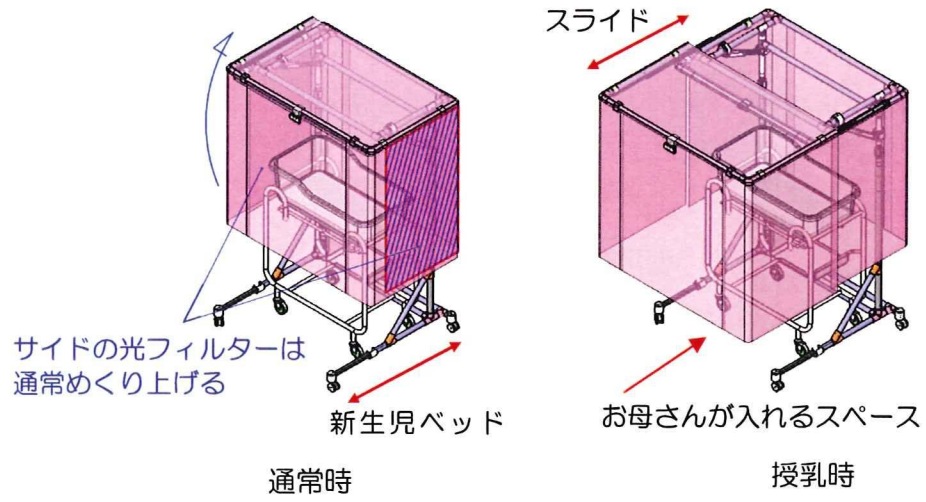


図 12. 新生児ベッド用光フィルターの改善

厚生労働科学研究費補助金（医療技術実用化総合研究事業）  
分担研究報告書

「新生児唾液試料のホルモン濃度測定による発達評価」

分担研究者 飯郷雅之 宇都宮大学農学部・准教授

研究要旨

光受容体メラノプシンを制御する光フィルターを用いた次世代人工保育器が早産児の生物時計や身体の発達に寄与しているかどうか明らかにするため、唾液試料を用いて非侵襲的にホルモン濃度の測定を行った。生物時計の指標ホルモンとしてメラトニン、ストレス指標ホルモンとしてコルチゾール、身体の発達指標ホルモンとしてインスリン様成長因子(IGF-I)を選択した。まず、ラジオイムノアッセイ(RIA)による測定系を確立し、測定に必要な試料の量を調べたところ、メラトニン、コルチゾール、IGF-Iの測定には、それぞれ最低200, 25, 20  $\mu$ lの試料が必要であった。新生児から採取される唾液試料には限りがあるのでメラトニンを対象から除外し、コルチゾールとIGF-Iを対象とした測定を行い、新生児唾液試料におけるコルチゾール・IGF-Iホルモン量の生後発達や日内変動の有無を評価した。その結果、コルチゾール濃度の日周リズムが確認される対象児が見いだされたが、その位相は成人と異なっていた。よって、コルチゾール日周リズムの形成とその位相の光同調の有無により光受容体メラノプシンを制御する光フィルターを用いた次世代人工保育器が早産児の生物時計や身体の発達に寄与しているかどうか明らかにすることができると考えられた。また、IGF-I測定においても唾液中IGF-I濃度が顕著な生後発達を示す可能性が示唆され、唾液中IGF-I濃度を対象児の発達指標として使用できると考えられた。光受容体メラノプシンを制御する光フィルターを用いた次世代人工保育器が早産児の生物時計や身体の発達に寄与しているかどうか明らかにするための客観的指標はほぼ確立されたので、ランダムに割り付けられた対象児の唾液中コルチゾール濃度を測定し、日周リズムの形成に及ぼす次世代人工保育器の影響を調べた。その結果、次世代人工保育器の有無にかかわらず、コルチゾール濃度の日周リズムが見られる対象児と見られない対象児が見られた。よって、唾液中コルチゾール濃度の日周リズム形成は最適の指標ではないものと考えられた。今後は、生物時計と光環境の影響を直接受けるメラトニンの唾液中濃度、ならびに尿中に排出されるメラトニン代謝産物である6-スルファトキシメラトニン濃度の測定により次世代人工保育器使用の効果を検証する必要がある。

A. 研究目的

光受容体メラノプシンを制御する光フィルターを用いた次世代人工保育器が早産児の生物時計や身体の発達に寄与しているかどうか明らかにするためには、対象児の生物時計機能の発達や児が保育環境から受けるストレス強度、および児の成長因子分泌能を客観的に評価するための指標が必要である。そこで本研究においては、生物時計の指標ホルモンとしてメラトニン、ストレス指標ホルモンとしてコルチゾール、身体の発達指標ホルモンとしてインスリン様成長因子(IGF-I)を選択して、指標ホルモンの生後発達の評価を行うことを試みた。非侵襲的にホルモン濃度の測定が可能であることから試料は唾液を用いることとし、各ホルモンの濃度はラジオイムノアッセイ(RIA)により測定した。

B. 研究方法

1. 試料

東北大学病院および宮城県立こども病院において1日に4-8回採取された唾液試料を用いた。これらの試料は参加医療機関より宇都宮大学農学部で凍結した状態で送付され、 $-80^{\circ}\text{C}$ で保存した。凍結試料は各ホルモンの測定直前に解凍し、遠心分離(10000 $\times$ g,  $4^{\circ}\text{C}$ , 2分)を行い、上清をRIAによるホルモン測定に供した。

2. メラトニンの測定

RIA用ガラスチューブに唾液試料(100  $\mu$ l)または標準曲線作成用スタンダード(100  $\mu$ l; 0.39-200 pg/tube)を分注し、RIA用緩衝液(100  $\mu$ l)を加えた後、抗メラトニン血清(100  $\mu$ l, 6000倍希釈; Stockground, Surrey, UK), 標識ホルモン(100  $\mu$ l, 約10000dpm; O-Methyl- $^3\text{H}$ ]melatonin (85 Ci/mmol, Amersham Japan)を分注し、攪拌した後、 $4^{\circ}\text{C}$ で一晩インキュベートした。その後、B/F分離(抗体に結合した抗原と非結合の抗原を

分離すること)のためにデキストラン-チャーコール (DCC ; 250 $\mu$ l) を加え, 4 $^{\circ}$ Cで15分間インキュベートした後, 遠心分離 (2000 $\times$ g, 4 $^{\circ}$ C, 15分) を行い, 上清をあらかじめシンチレータ (2 ml ; クリアゾルI, ナカライテスク) を分注したシンチレーションバイアルに移し, ふたをしてよく攪拌した後, 液体シンチレーションカウンターにより放射活性を測定した. GraphPad Prismによりデータ処理を行い, 各試料のメラトニン濃度を計算した.

### 3. コルチゾールの測定

唾液試料 (25-100  $\mu$ l) を試験管に取り, ジエチルエーテル1 mlを加えてよく攪拌して抽出した後, 試料を急速凍結し, 凍結しなかったジエチルエーテル層を別の試験管に移した. 試料を溶解した後, 再度この操作をくり返し, ジエチルエーテル層をあわせた. 遠心エバポレータにて乾固した後, RIA用緩衝液に溶解し, 抽出済唾液試料とした.

RIA用ガラスチューブに抽出済唾液試料 (25  $\mu$ l) とRIA用緩衝液 (75  $\mu$ l) , または標準曲線作成用スタンダード (100  $\mu$ l ; 0.16-800 pg/tube) を分注し, RIA用緩衝液 (100  $\mu$ l) を加えた後, 抗コルチゾール血清 (100  $\mu$ l, 6000倍希釈 ; 神戸川研究所) , 標識ホルモン (100  $\mu$ l , 約20000dpm ; [1,2,6,7-3H(N)]-Hydrocortisone, Perkin Elmer) を分注し, 攪拌した後, 4 $^{\circ}$ Cで一晩インキュベートした. その後, B/F分離のためにデキストラン-チャーコール (DCC ; 250 $\mu$ l) を加え, 4 $^{\circ}$ Cで15分間インキュベートした後, 遠心分離 (2000 $\times$ g, 4 $^{\circ}$ C, 15分) を行い, 上清をあらかじめシンチレータ (2 ml ; クリアゾルI, ナカライテスク) を分注したシンチレーションバイアルに移し, ふたをしてよく攪拌した後, 液体シンチレーションカウンターにより放射活性を測定した. GraphPad Prismによりデータ処理を行い, 各試料のコルチゾール濃度を計算した.

### 4. IGF-Iの測定

IGF-I (24-41) RIA kit (S2144 ; Peninsula) を用いて唾液試料中のIGF-I濃度を測定した. 操作はキットに添付のプロトコールに従い, B/F分離の後,  $\gamma$ -カウンターにより放射活性を測定した. GraphPad Prismによりデータ処理を行い, 各試料のIGF-I濃度を計算した.

(倫理面への配慮)

宇都宮大学において東北大学病院から送付された試料を受領する際には, 試料情報を伝えないブランド測定を行うこととし, 測定終了後に

東北大学病院にデータを送付し, 対象児のデータと照合した.

## C. 研究結果

### 1. RIAによるホルモン測定系の確立

標準曲線と唾液試料の希釈系列の平行線検定により, 各ホルモンが正しく測定されていることを確認した. 測定に必要な試料の最低量を調べたところ, メラトニン, コルチゾール, IGF-Iの測定には, それぞれ最低200, 25, 20  $\mu$ lの試料が必要であった. また, 交差反応する物質が存在する可能性を考え, 同一児からの唾液試料の日周リズム測定に際しては, 同一量の試料を用いるのが良いことが判明した.

上記の結果を鑑み, 新生児から採取される唾液試料には量的制約があるのでメラトニンを対象から除外し, コルチゾールとIGF-Iを対象とした測定を行い, 新生児唾液試料におけるコルチゾールおよびIGF-I濃度の生後発達や日内変動の有無を評価した.

### 2. コルチゾールの予備的測定

成人2名の唾液試料を用いた測定の結果, コルチゾール濃度は8時にピークを示す日周リズムを示した (図1) . この結果はこれまでに報告された唾液中コルチゾールの動態と一致しており, 測定系の有効性が確認された.

続いて, 対象児 (12例) の唾液試料を対象として測定を行ったところ, 換算週令31週の対象児を含むすべての試料でコルチゾールを測定することができた (図2- 図6) . 一日を通じてコルチゾール濃度が高い値を示し続ける対象児はみられなかった. また, KS (39w4d) (図2A) , KA (35w5d) (図4A) , YM (38w5d) (図5D) , KS (33w6d) (図6C) においては, 唾液中コルチゾール濃度が日周リズムを示しているように見受けられた.

### 3. IGF-Iの予備的測定

対象児 (13例) の唾液試料を対象として測定を行ったところ, すべての試料でIGF-Iを測定することができた (図2- 図6) . そのレンジは0.1 ng/ml から26ng/mlであった. RG (42w2d)

(図2D) , KA (35w5d) (図4B) , KA (36w4d) (図4D) においては唾液中IGF-I濃度が日周リズムを示しているように見受けられた. これらの対象児の換算週令は35-42週であった. 日周リズムを示さない換算週令31-33週の対象児の唾液中IGF-I濃度はすべて1 ng/ml以下であった.

### 4. ランダム割り付けされた対象児の唾液中コル

チゾール濃度の測定による次世代人工保育器の効果の検証

上記の検討により光受容体メラノプシンを制御する光フィルターを用いた次世代人工保育器が早産児の生物時計や身体の発達に寄与しているかどうか明らかにするための客観的指標はほぼ確立されたので、ランダムに割り付けられた対象児の唾液中コルチゾール濃度を測定し、日周リズムの形成に及ぼす次世代人工保育器の影響を調べた。その結果(図7-12)、修正34週令において試料を採取した5例対象児すべてにおいて、唾液中コルチゾール濃度に日周リズムは認められなかった。そこで、以後の検討は修正38週令の試料を用いて行うこととした。その結果、光フィルター装着群においては、8例中3例(図8B,D,F)が20時にピークを示す日周リズムを示した。一方、光フィルター非装着群においては、7例中1例(図11D)が13時にピークを示す日周リズムを示した。

#### 5. 早朝の光照射が対象児の唾液中コルチゾール濃度に及ぼす影響

成人では早朝の光照射がコルチゾール分泌を促進することが知られている。そこで、早産児においてこの反応が見られるかどうかを検討することにより、発達評価が行えるかどうか検討するための基礎として、修正38週令の対象児に早朝1時間の光照射を行い、光照射を行わなかった場合と比較した(図13)。二元配置分散分析の結果、光の効果は $P=0.127$ 、時間の効果は $P=0.460$ であり、有為差は検出されなかった。

### D. 考察

#### 1. コルチゾールの予備的測定

一日を通じてコルチゾール濃度が高い値を示し続ける対象児はみられなかったことから、対象児に大きなストレスはかかっていないものと推察される。

日周リズムの有無を検討したところ、4例の対象児において日周リズムが形成されているように見受けられたが、その位相には個人差が存在し、成人とは異なっていた。よって、新生児の日周リズム形成過程においては、コルチゾールの日周リズムがフリーランする状態でまず形成された後に、環境の明暗サイクルに生物時計が光同調し、成人と同じ位相のコルチゾール日周リズムへと変化するのではないかと考えられる。この過程をモニターすることにより、光受容体メラノプシンを制御する光フィルターを用いた次世代人工保育器が早産児の生物時計機能の発達に寄与し

ているかどうかを検討することができると考えられた。

#### 2. IGF-Iの予備的測定

対象児の唾液中IGF-I濃度の絶対値と日周リズムの有無には個人差が見られた。これは、児の発達過程で唾液中IGF-I濃度が劇的な生後発達とステージ特異的な日周リズムの発現を示す可能性を強く示唆している。唾液試料を用いたIGF-I測定による児の発達評価はまだ途に着いたばかりであり、今後さらに測定を行いデータを蓄積することにより、対象児の発達指標として確立されることが期待される。

#### 3. ランダム割り付けされた対象児の唾液中コルチゾール濃度の測定による次世代人工保育器の効果の検証

ランダム割り付けされた対象児の唾液中コルチゾール濃度の測定を行い、次世代人工保育器の効果の検証を行った。次世代人工保育器の有無にかかわらず、コルチゾール濃度の日周リズムが見られる対象児と見られない対象児が見られた。今後さらに症例を増やして測定を進める必要があると考えられた。

#### 4. 早朝の光照射が対象児の唾液中コルチゾール濃度に及ぼす影響

光照射により対象児の唾液中コルチゾール濃度が有意に上昇するという結果は得られなかったが、上昇する傾向にあると考えられるので、今後さらに症例を増やして検討を行う必要があると考えられた。

### E. 結論

本研究の結果、唾液中のコルチゾールおよびIGF-IのRIAによる測定系が確立され、これらのホルモンの日周リズムが形成された対象児を見つけ出すことが可能となったが、次世代人工保育器の効果を検証するには至らなかった。今後は、生物時計と光環境の影響を直接受けるメラトニンの唾液中濃度、ならびに尿中に排出されるメラトニン代謝産物である6-スルファトキシメラトニン濃度の測定により次世代人工保育器使用の効果を検証する必要がある。また、ActiWatchを用いた対象児の日周行動リズム形成の測定結果とホルモン濃度の日周リズム形成の結果をあわせて総合的に判断する必要がある。

## F. 研究発表

### 1. 論文発表

- 1) Sunuma T, Amano M, Iigo M (2009) Food-entrainable circadian oscillator in goldfish: Multiple daily feeding times and food anticipatory activity. *Fisheries Science* 75: 207-214.
- 2) Ono H, Nakao N, Yamamura T, Kinoshita K, Mizutani M, Namikawa T, Iigo M, Ebihara S, Yoshimura T (2009) Red jungle fowl (*Gallus gallus*) as a model for studying the molecular mechanism of seasonal reproduction. *Animal Science Journal* (in press).
- 3) Aoyama M, Maejima Y, Suzuki T, Iigo M, Sugita S (2009) Androgen suppresses corticotropin-induced increase in plasma cortisol level but enhances the increase in plasma aldosterone level in goats. *Journal of Veterinary Medical Science* 71: 281-285..
- 4) Ohta H, Xu S, Moriya T, Iigo M, Watanabe T, Nakahata N, Chisaka H, Hanita T, Matsuda T, Ohura T, Kimura Y, Yaegashi N, Tsuchiya S, Tei H, Okamura K (2008) Maternal feeding controls fetal biological clock. *PLoS ONE* 3: e2601.
- 5) Amiya N, Amano M, Iigo M, Yamanome T, Takahashi A, Yamamori K (2008) Interaction of orexin/hypocretin-like immunoreactive neurons with melanin-concentrating hormone and  $\alpha$ -melanocyte-stimulating hormone neurons in the brain of a pleuronectiform fish, barfin flounder *Fisheries Science* 74: 1040-1046.
- 6) Ono H, Nakao N, Yamamura T, Kinoshita K, Mizutani M, Namikawa T, Iigo M, Ebihara S, Yoshimura T (2009) Red jungle fowl (*Gallus gallus*) as a model for studying the molecular mechanism of seasonal reproduction. *Animal Science Journal* 80: 328-332.
- 7) Minami Y, Kasukawa T, Kakazu Y, Iigo M, Sugimoto M, Ikeda S, Yasui A, van der Horst GTJ, Soga T, Ueda HR (2009) Measurement of internal body time by blood metabolomics. *Proceedings of the National Academy of Sciences of the United States of America* 106: 9890-9895.
- 8) 飯郷雅之 (2009) 魚類の光周性, 「光周性の分子生物学」(海老原史樹文, 井澤毅編), (シュプリンガーフェアラーク東京).
- 9) Iigo M (2009) 5.2 Anatomy and Histology, 5.2.4 Endocrine system. *Medaka. Biology, Management, and Experimental Protocols*. Kinoshita M, Murata K, Naruse K, Tanaka M, eds, Wiley-Blackwell, Ames, Iowa, USA, pp. 140-150.

- 10) 飯郷雅之 (2010) メラトニンの分子機構, 「からだと光の事典」(太陽紫外線防御研究委員会編), 印刷中(朝倉書店).

### 2. 学会発表

(国内学会)

- 1) 新井菜津美, 青山真人, 杉田昭栄, 柳沢忠, 飯郷雅之. ハシブトガラス (*Corvus macrorhynchos*) 緑色光感受性オプシン遺伝子の cDNA クローニング. 日本分子生物学会第 8 回春季シンポジウム「躍動する分子生物学 - 北の大地から -」. 札幌市, 2008 年 5 月 26-27 日.
- 2) 飯郷雅之, 阿部朋孝, 水澤寛太, 藤堂剛. ゼブラフィッシュ末梢細胞の生物時計に対する温度パルスの影響. 第 15 回日本時間生物学会学術大会, 岡山大学, 2008 年 11 月 8-9 日.
- 3) 筋野貢, 古河恵一, 藤岡厚子, 鯉沼聡, 長野護, 飯郷雅之, 重吉康史. 腎臓の時計遺伝子発現にたいするグルココルチコイドの影響. 第 15 回日本時間生物学会学術大会, 岡山大学, 2008 年 11 月 8-9 日.
- 4) 齋藤悠一, 上林さおり, 阿見弥典子, 安尾しのぶ, 吉村崇, 天野勝文, 柳沢忠, 飯郷雅之. アユ (*Plecoglossus altivelis*) メラトニン受容体サブタイプの cDNA クローニングと発現解析. 第 33 回日本比較内分泌学会大会及びシンポジウム. 2008 年 12 月 5-6 日.
- 5) 齋藤悠一, 青木康洋, 東照雄, 飯郷雅之, 柳沢忠. サケ科魚類における甲状腺刺激ホルモン放出ホルモン受容体の cDNA クローニングと発現解析. BMB2008 (第 31 回日本分子生物学会年会・第 81 回日本生化学会大会 合同大会). 2008 年 12 月 9-12 日.
- 6) 飯郷雅之. 体内時計と季節繁殖の分子機構. 日本農芸化学会 2008 年度第 2 回支部例会「化学と生物学から広がる農芸化学の未来」. 2009 年 1 月 30 日.
- 7) 角田麻衣, 齋藤悠一, 東照雄, 柳沢忠, 飯郷雅之. ベニザケ GPR54 の cDNA クローニング. 平成 21 年度日本水産学会大会. 2009 年 3 月 27-31 日.
- 8) 清水千知, 明石行生, 安倍博, 野口公喜, 新井菜津美, 角田麻衣, 渡邊嘉朗, 飯郷雅之. 異なる分光分布の光照射が生体リズムに及ぼす影響. 平成 21 年度(第 42 回)照明学会全国大会. 2009 年 8 月 27-28 日.
- 9) 山田佐知, 明石行生, 安倍博, 野口公喜, 新井菜津美, 角田麻衣, 渡邊嘉朗, 飯郷雅之. 早朝の青色光照射が覚醒及び生体リズムに及ぼす影響. 平成 21 年度(第 42 回)照明学会全国大

- 会. 2009年8月27-28日.
- 10) 飯郷雅之. 高感度ホルモン測定系の開発とその応用. 第3回宇都宮大学企業交流会. 2009年9月4日.
  - 11) 新井菜津美, 杉田昭栄, 飯郷雅之 (2009) カラスは何色の世界を見ているのか?. 第3回宇都宮大学企業交流会. 2009年9月4日.
  - 12) 飯郷雅之 (2009) 里山科学センター～流域圏の里山科学と里山野生鳥獣管理技術者養成プログラム～. 2009年度大学間里山交流会. 2009年9月19-20日.
  - 13) 新井菜津美, 橋本蘭夢, 船生朝美, 本多久楽々, 飯郷雅之. 那珂川キャンプ隊～里川のめぐみ～. 2009年度大学間里山交流会. 2009年9月19-20日.
  - 14) 大瀧直仁, 恒川賢太, 大杉知裕, 飯郷雅之, 天野勝文, 筒井和義. 魚類のKiSS-2ペプチド: 前駆体 cDNA のクローニングと成熟ペプチドの精製. 第34回日本比較内分泌学会大会日本比較生理生化学会第31回大会合同大会 CompBiol2009. 2009年10月22-24日.
  - 15) 新井菜津美, 杉田昭栄, 飯郷雅之. ハシブトガラス (*Corvus macrorhynchos*) 時計遺伝子群の cDNA クローニングと発現解析. 第6回アジア睡眠学会, 日本睡眠学会第34回定期学術集会, および第16回日本時間生物学会学術大会合同大会. 2009年10月24-27日.
  - 16) 小野ひろ子, 中尾暢宏, 山村崇, 木下圭司, 水谷誠, 並河鷹夫, 飯郷雅之, 海老原史樹文, 吉村崇. セキショクヤケイの光周反応. 第6回アジア睡眠学会, 日本睡眠学会第34回定期学術集会, および第16回日本時間生物学会学術大会合同大会. 2009年10月24-27日.
  - 17) 筋野貢, 古河恵一, 鯉沼聡, 藤岡厚子, 長野護, 重吉康史, 飯郷雅之. 腎臓の末梢時計におけるグルココルチコイドの影響. 第6回アジア睡眠学会, 日本睡眠学会第34回定期学術集会, および第16回日本時間生物学会学術大会合同大会. 2009年10月24-27日.
  - 18) 南陽一, 粕川雄也, 嘉数勇二, 飯郷雅之, 杉本正弘, 池田五月, 曾我朋義, 上田泰己. メタボローム解析に基づく体内時刻診断法の開発. 第6回アジア睡眠学会, 日本睡眠学会第34回定期学術集会, および第16回日本時間生物学会学術大会合同大会. 2009年10月24-27日.
  - 19) 新井菜津美, 杉田昭栄, 青山真人, 飯郷雅之. ハシブトガラス下垂体前葉ホルモン遺伝子群の cDNA クローニング. 第34回鳥類内分泌研究会. 2009年11月13-14日.
  - 20) 小野ひろ子, 中尾暢宏, 山村崇, 木下圭司, 水谷誠, 並河鷹夫, 飯郷雅之, 海老原史樹文, 吉村崇. 季節繁殖のモデル動物としてのセキショクヤケイ. 第32回日本分子生物学会年会. 2009年12月9-12日
  - 21) 新井菜津美, 飯郷雅之. 脊椎動物におけるオプシン遺伝子群のクローニング. 第9回シンポジウム「水生動物の行動と神経系」. 2010年1月23-24日.
  - 22) 武田維倫, 久保田仁志, 酒井忠幸, 吉田豊, 大森勝夫, 石嶋久男, 飯郷雅之. 耳石とマイクロサテライトマーカーが解き明かす那珂川のアユ資源と漁業. 第9回シンポジウム「水生動物の行動と神経系」. 2010年1月23-24日.
  - 23) 飯郷雅之. 魚類における本能的脳機能の機能的ゲノミクス解析. 第9回シンポジウム「水生動物の行動と神経系」. 2010年1月23-24日.
- (国際学会)
- 1) Takahashi D, Uesaka M, Fujita S, Azuma T, Yanagisawa T, Iigo M. Deep-brain photoreceptive molecules in fish. *5<sup>th</sup> World Fisheries Congress*. Yokohama, Japan. Oct. 20-24, 2008.
  - 2) Watanabe Y, Endo M, Abe T, Tsukamoto T, Yanagisawa T, Iigo M. Identification of light-induced genes in photosensitive zebrafish peripheral cells. *5<sup>th</sup> World Fisheries Congress*. Yokohama, Japan. Oct. 20-24, 2008.
  - 3) Saito Y, Aoki Y, Azuma T, Iigo M, Yanagisawa T. Molecular cloning of the second prepro-thyrotropin-releasing hormone cDNA in the sockeye salmon (*Oncorhynchus nerka*). *5<sup>th</sup> World Fisheries Congress*. Yokohama, Japan. Oct. 20-24, 2008.
  - 4) Saito Y, Kambayashi S, Amiya N, Yasuo S, Yoshimura T, Amano M, Yanagisawa T, Iigo M. Pharmacological and molecular characterization of melatonin receptors in ayu (*Plecoglossus altivelis*), an osmerid teleost. *Japan Taiwan Bilateral Science & Technology Symposium*. Utsunomiya University, Japan. Nov. 10-12, 2008.
  - 5) Watanabe Y, Endo M, Abe T, Tsukamoto T, Yanagisawa T, Iigo M. Identification of light-induced genes in photosensitive zebrafish peripheral cells by DNA microarray. *Japan Taiwan Bilateral Science & Technology Symposium*. Utsunomiya University, Japan. Nov. 10-12, 2008.
  - 6) Arai N, Sugita S, Aoyama M, Yanagisawa T, Iigo M. Molecular cloning of rhodopsin (RH1) cDNA from the retina of the jungle crow (*Corvus macrorhynchos*). *Japan Taiwan Bilateral Science & Technology Symposium*. Utsunomiya University, Japan. Nov. 10-12, 2008.
  - 7) Kimijima M, Uesaka M, Takahashi D, Yanagisawa T, Iigo M. Molecular cloning of parainopsin cDNA from the pineal organ of the masu salmon (*Oncorhynchus masou*). *Japan*



*Taiwan Bilateral Science & Technology Symposium*. Utsunomiya University, Japan. Nov. 10-12, 2008.

- 8) Tsunoda M, Kasahara K, Saito Y, Abe T, Yanagisawa T, Iigo M. Molecular cloning and expression analysis of GPR54 in medaka (*Oryzias latipes*) and two salmonids, sockeye salmon (*Oncorhynchus nerka*) and masu salmon (*O. masou*). *Japan Taiwan Bilateral Science & Technology Symposium*. Utsunomiya University, Japan. Nov. 10-12, 2008.

G. 知的財産権の出願・登録（予定を含む）

1. 特許取得

太田英伸, 八重樫伸生, 土屋滋, 松田直, 守屋孝洋, 仲井邦彦, 飯郷雅之, 池田智明 (2010) 特願2010-52778.

2. 実用新案登録

なし

3. その他

なし

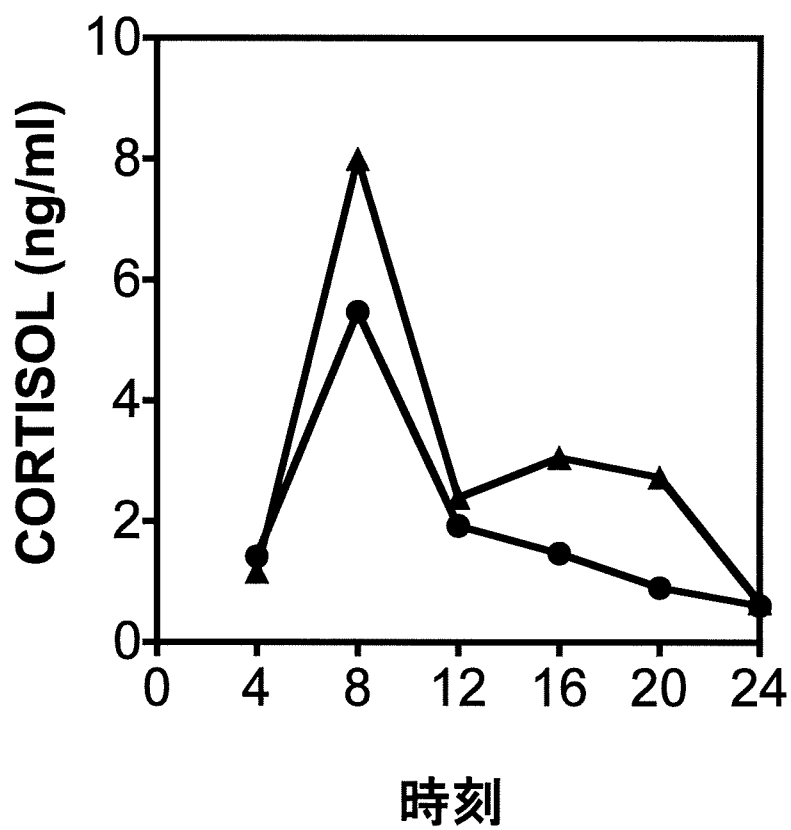
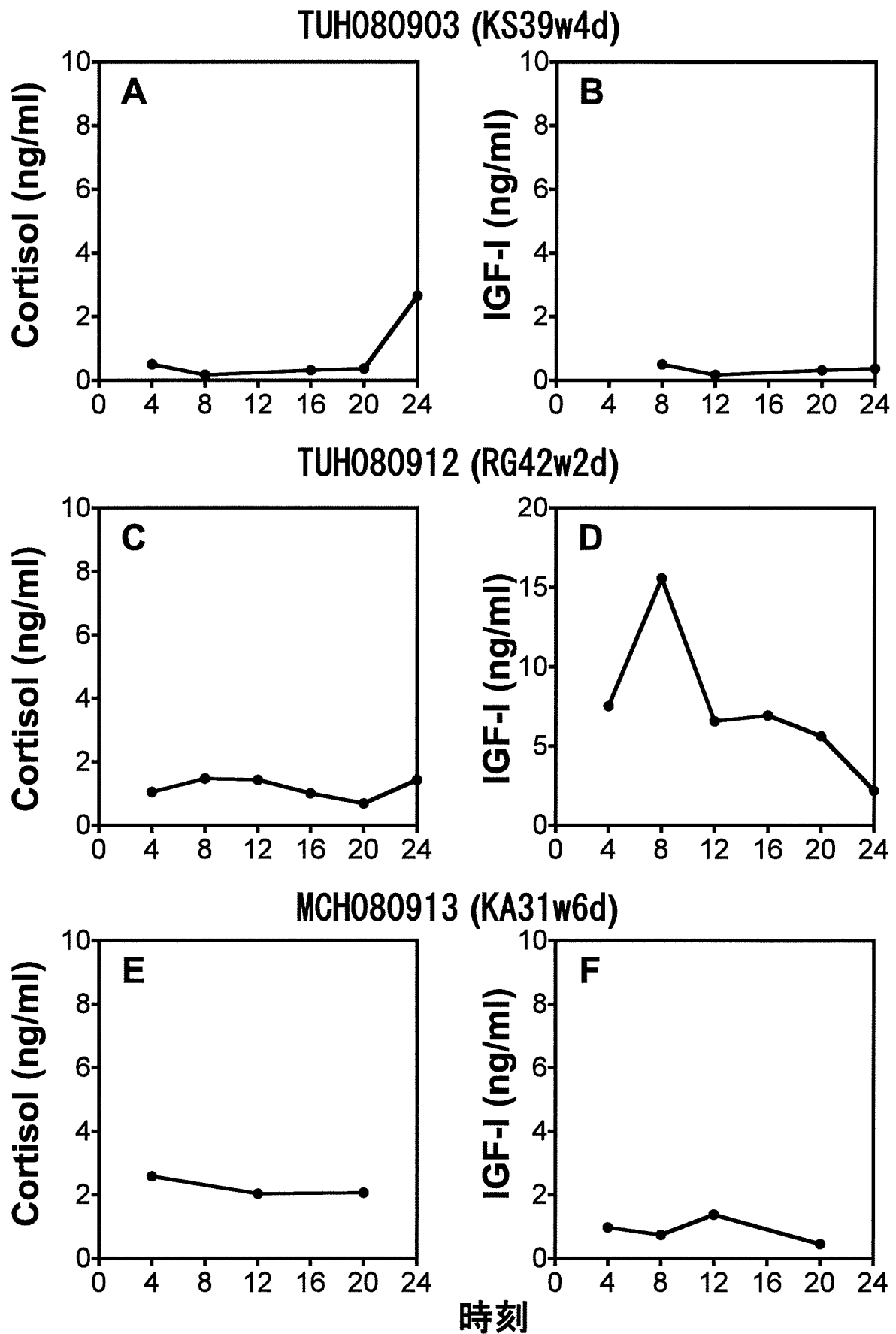
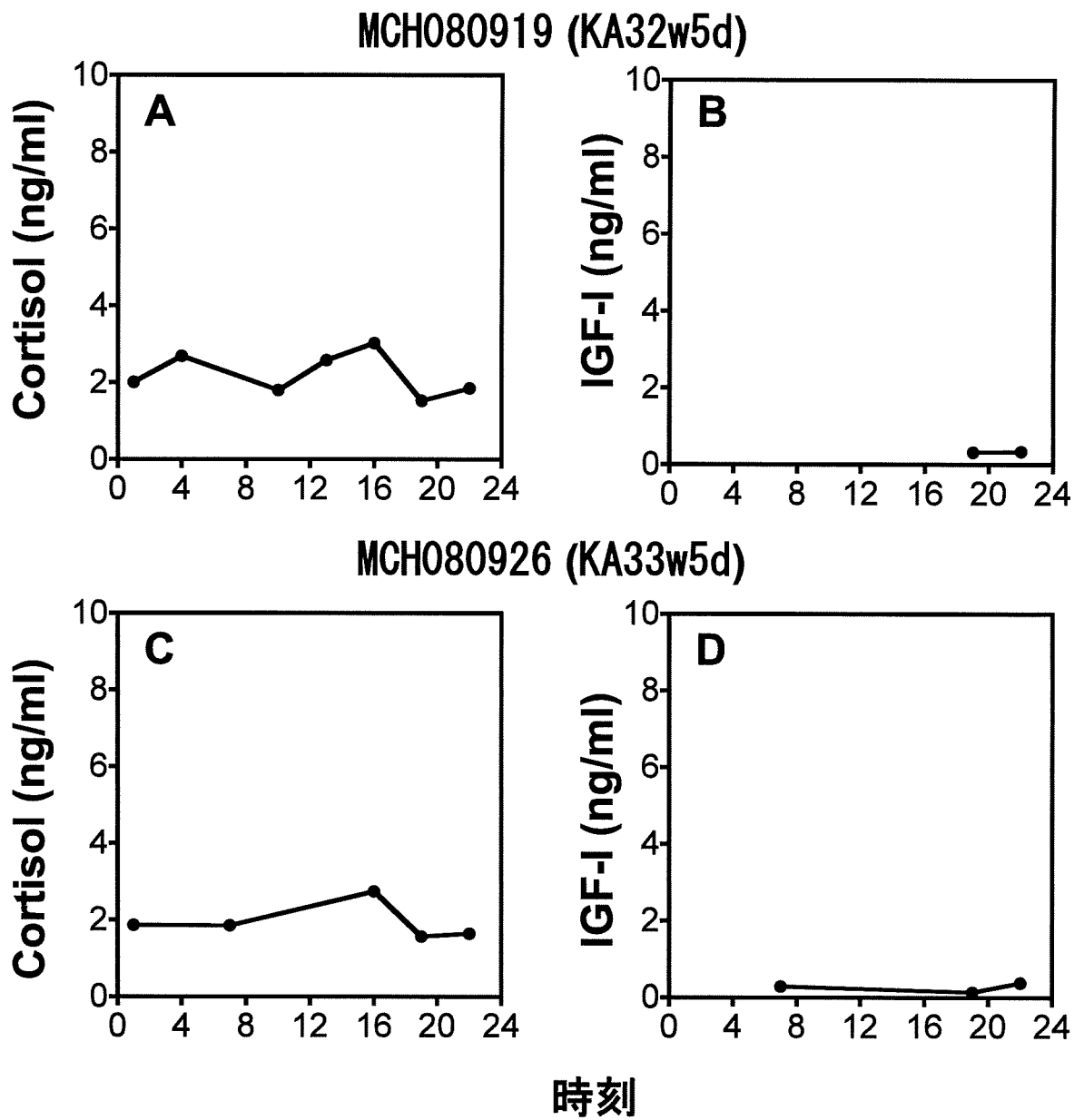


図1. 成人唾液中コルチゾールの測定結果.



**図2. 新生児唾液中コルチゾールとIGF-Iの測定結果 (その1) .**



**図3. 新生児唾液中コルチゾールとIGF-Iの測定結果 (その2) .**