

## 継続検討事項に対する提案

- ・中央IRBのSOP作成

各施設のSOPを入手し、比較したところ、いずれかのSOPをひな形とするのは困難であることが判明。公的な案を参考に新たに作成する必要がある。テレビ会議が可能なSOPとする。

外部施設からの審査申請も受け付ける。

- ・中央事務局の設置

人的、空間的に余裕のある東病院におくことを提案したい。

- ・審査teamの構成

4病院のIRBを母体とした4 team を提案。

臨薬研のIRBは発展的解消とし、各teamに振り分ける。

- ・IRBのモニタリング機能

- ・IRB事務局によるヒアリング

## 中央IRBメインロードマップ

	Nov	Dec	Jan	Feb	Mar	Apr	May
検討事項抽出	[Progress bar from Nov to May]						
初期検討事項の決定	[Progress bar from Nov to Jan]						
SOP案作成	[Progress bar from Nov to Feb]				●		
関連規定変更案				●			
SOP・規定承認					●		
事務局業務開始						[Progress bar from Apr to May]	
委員会開始							

\* 海外における審査委員会の状況

欧州における中央審査システムの発展

アジア地域の機運(中央審査システム、国際認定)

\* 国内における審査委員会の状況

中央審査委員会の設立(国立病院機構、聖マ大等)

行政の中央審査システムに対する期待

治験中核施設として中央審査委員会の整備は急務

研究所のスケールメリット←win-win→依頼者の負担軽減

CIRBの考え方

CIRBを設置する目的

1. 業務の一元化
2. 審査の質の向上と標準化
3. 依頼者の負担軽減

local IRBを残した二階建てシステムは標準化を阻害し、業務量は増大する。

しかし、拙速なCIRBの設置は機能不全をきたすリスクが高く、委員の負担も増大する。そこで、海外でも行われている複数team審査制を提案する。

全施設共通のCIRBを設置し、SOPを一本化する。

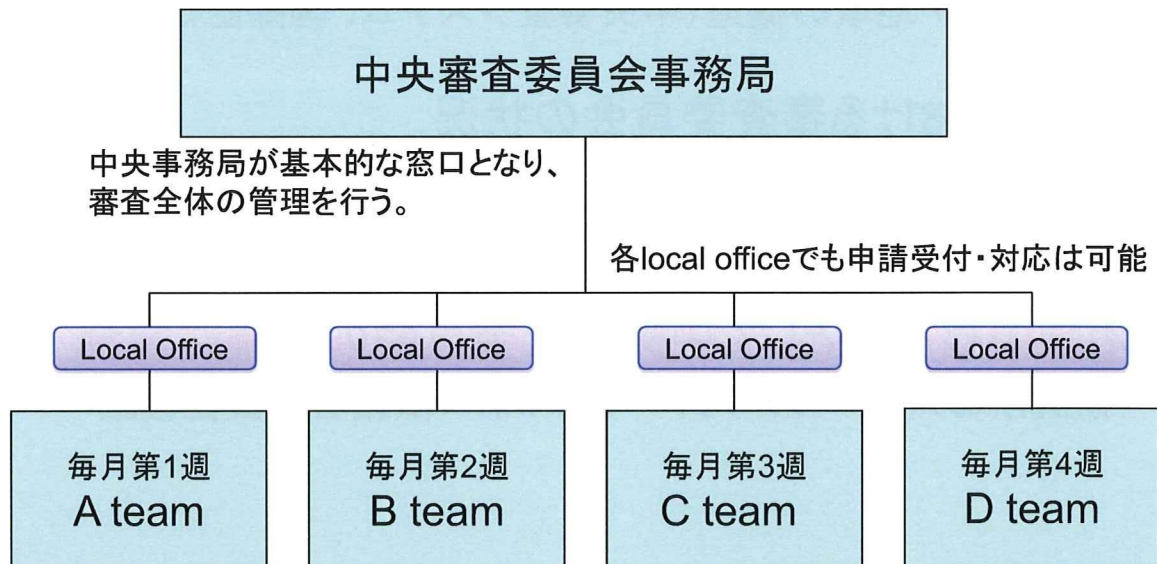
各施設の経緯と経験を生かすために、従来のIRBを母体としたteamをおく。

質の標準化のために複数のteamに所属するcore memberをおく。

行政から求められているCIRBは外部からの審査も行うものであるため、この機能も付与すべき。

## CIRBの構成

共通SOPにより、複数teamを運用する。  
単独でGCP等の基準を満たすものとする。  
複数teamに横断的に参加するcore memberをおく。



## 検討すべき事項

- ・ 計画申請は施行施設によらず、どのteamに対してでも可能とするか。
- ・ 変更・有害事象等の審査は初回審査を受けたteamで継続して行うか。
- ・ 審査チーム毎に特色をもつべきか。
- ・ 臨床研究の審査を行うか。行うとしたら倫理委員会との関係は。
- ・ モニタリング機能を強化するか。その場合の人的資源は。
- ・ 審査委員に対する教育・研修システム。
- ・ 審査委員への報酬の一元化。
- ・ COIに関する規定を設けるか。
- ・ 慣習であったヒアリングのあり方。

## 北里大学利益相反マネジメント・ポリシー(案)の制定等について:1 (平成20年9月5日学部長会資料)

北里大学における利益相反マネジメントのための基本的なシステムの枠組み等を定めた「北里大学利益相反マネジメント・ポリシー(案)」を制定し、利益相反マネジメント及び医学研究等の在り方に関する取組みを下記により行いたいとお諮り申し上げます。

記

### 1. 北里大学利益相反マネジメント・ポリシー

〔利益相反に関する取組みの趣旨・目的〕

産官学連携活動等により実施される臨床研究における利益相反は、大学等の研究機関がそれを適切に判断・管理し、不適切な臨床研究が行われないようにする仕組みを構築することが重要である。そのためには、適正な利益相反マネジメントのもとに、臨床研究が透明性、信頼性、高度な専門性を担保として実施されていることが求められる。

ー主な内容ー

#### 1) 基本方針

- ①研究成果の社会への還元、積極的な産官学連携活動の推進
- ②利益相反マネジメント体制の整備
- ③適切なマネジメントと情報開示
- ④教職員等の自主性を尊重、産官学連携活動環境整備の推進

#### 2) 利益相反の定義

- ①経済的利益相反
- ②責務相反

添付資料

Kitasato Clinical Research Center | All Copyrights Reserved 2009 P102

## 北里大学利益相反マネジメント・ポリシー(案)の制定等について:2

### 3) 利益相反マネジメントの対象者

- ①北里大学の役員
- ②北里大学に常勤・非常勤を問わず雇用されている教職員
- ③北里大学から一定の身分を付与されている者
- ④北里大学の大学院生、学生で、産官学連携活動に参加する者

### 4) 利益相反を防止するための体制

- ①北里大学利益相反委員会(以下「利益相反委員会」)の設置
- ②利益相反相談員の配置
- ③情報開示

### 5) 利益相反マネジメント体制

- ①臨床研究等についての実施計画書、利益相反自己申告書の提出
- ②利益相反委員会及び当該倫理委員会における審査
- ③当該実施計画についての承認か条件付承認、又は不承認の判定
- ④当該実施研究者に対する改善に向けた指導
- ⑤利益相反委員会の審査結果についての異議申し立て

### 6) 利益相反マネジメントに対する教職員等の義務

7) 制定日:平成20年9月1日

添付資料

Kitasato Clinical Research Center | All Copyrights Reserved 2009 P103

## 北里大学利益相反マネージメント・ポリシー(案)の制定等について:3

### 2. 北里大学利益相反マネージメントに関する取り組み

北里大学利益相反マネージメント・ポリシーに基づき、利益相反に関する自己申告所の提出を受け、その内容を利益相反委員会及び関連倫理審査委員会で審査し、必要な措置を取るまでの一連の業務(手続き・審査等)に必要な事項について検討する。

#### 1) 北里大学利益相反委員会関連

##### ①利益相反委員会規程の作成

- ②委員会委員の選出(利害関係の排除)
- ③自己申告書様式の作成、及び審査項目(審査基準)等の検討
- ④審査方法の検討(関連倫理審査委員会との連携、部局(小委員会設置)対応 など)

#### 2) 利益相反相談員の任命、任務の明確化

#### 3) その他

### 3. 人を対象とした研究の倫理委員会のあり方の検討

本学では、人を対象とした研究(以下「医学研究」という。)については、倫理委員会運営は学部・病院に任されています。統合後、7学部4病院を擁する施設となったことで、部署ごとに倫理委員会の運営、規則、審査対象、開催時期、書式が異なる現状は好ましくなく、全学的な基準で審査・管理できる体制を確保する必要があります。

#### (1)医学研究の種類

- ①ヒトゲノム・遺伝子解析研究、②臨床研究、③疫学研究、④遺伝子治療臨床研究、
- ⑤ヒト幹細胞を用いる臨床研究

## 北里大学利益相反マネージメント・ポリシー(案)の制定等について:4

### (2)審査方法(案)

医学研究全般を網羅できる倫理審査規則(指針、基準等含む)を作成する。

- ① 当該規則は学部等(病院を含む)での審査の実施を可能な内容にする。

(本規則を遵守した学部等での審査体制の確立)

- ②審査方法を統一する(審査基準、審査方法、申請様式)
- ③学部等の長が承認し(権限委譲)、学長に報告する体制とする。(全学として把握)

(3)ヒトゲノム・遺伝子解析研究については、全学委員会での承認を前提とした取り扱いを検討する。(文部科学省への報告義務がある。実地視察がある)

→ (北里大学ヒトゲノム・遺伝子解析研究審査体制(案))参照

#### [添付資料]

- ・北里大学利益相反マネージメント・ポリシー(案)
- ・利益相反マネージメント体制
- ・北里大学ヒトゲノム・遺伝子解析研究審査体制(案)
- ・参考1 臨床研究の利益相反ポリシー策定に関するガイドライン
- ・参考2 厚生労働科学研究における利益相反の管理に関する指針

## 北里大学利益相反委員会規程(案)の制定等について:1

利益相反に関するマネジメントを行うための委員会を設置し、委員会の組織、運営等に関し必要な事項を定めた「北里大学利益相反委員会規程(案)」を制定いたしたくお諮り申し上げます。

### 記

産官学連携活動等により実施される臨床研究における利益相反は、大学等の研究機関がそれを適切に判断・管理し、不適切な臨床研究が行われないようにする仕組みを構築することが重要である。

#### ー主な内容ー

##### 1)目的

北里大学における利益相反に関する事項を審議するため、本学に設置する北里大学利益相反委員会(以下「委員会」という。)の組織、運営等に関し必要な事項を定める。

##### 2)所掌事項

- (1)利益相反ポリシーの改廃に関すること
- (2)利益相反マネジメントに関すること
- (3)利益相反の審査に関すること
- (4)利益相反小委員会からの報告事項に関すること
- (5)利益相反相談員からの報告事項に関すること
- (6)その他、利益相反に係る必要事項

## 北里大学利益相反委員会規程(案)の制定等について:2

##### 3)委員会組織

- (1)副学長(研究担当及び教育担当)
- (2)臨床倫理の専門知識を有する者 若干名
- (3)学外の有識者 若干名
- (4)その他学長が必要と認めた者 若干名

##### 4)利益相反小委員会

各学部・研究科・附属施設等に利益相反小委員会を設置することができる。

##### 5)利益相反相談員

利益相反マネジメントに関する手続きを円滑に行うため、本学に利益相反相談員を置く。

##### 6)制定・施行日

平成21年 月 日(理事会承認日)

#### [添付資料]

- ・北里大学利益相反委員会規程(案)
- ・「臨床研究に係わる利益相反」自己申告書(案)
- ・(参考)北里大学利益相反マネジメント・ポリシー

## 「臨床研究に係わる利益相反」自己申告書案様式:1

<p>別紙様式 平成 年 月 日</p> <p style="text-align: center;"><b>「臨床研究に係わる利益相反」自己申告書(案)</b></p> <p>発行番号: _____ (記入しなくても可)</p> <p>(所属機関の名称) 氏名: _____</p> <p style="text-align: right;">所属部署: _____ 所属階層: _____ 所属(部署): _____</p> <p>研究題目: _____</p> <p>1. 申請区分 (該当するものに○印)          ・ 臨床研究 ( ) ・ その他 ( )</p> <p>2. 申請する倫理委員会 (該当するものに○印。該当しない場合は他に記入すること)。          ・ 北里大学ヒトプログラム・遺伝子情報研究委員会 ( )          ・ 医学部・病院内委員会 ( ) ヒトプログラム・遺伝子情報研究委員会 ( )          ・ 医学部 病院内委員会 ( ) 遺伝子情報研究委員会 ( )          ・ 医療従事者臨床研究倫理委員会 ( )          ・ 北里研究所研究倫理委員会 ( )          ・ その他 ( )</p> <p>3. 審査を受ける審の名称</p> <p>4. 学芸研究 <span style="float: right;">* 当該研究と関係するものについて漏れなく記載すること。</span></p> <p>1) 外部活動 (出張活動を除くすべてを記載)          (有の場合のみ、企業・団体ごとに記載)          企業・団体名: _____          役 割 (役員・顧問): _____          活動内容: _____          活動時期 (時期/月): _____</p> <p>2) 企業・団体からの収入 (出張報酬を除く)          収入の名称: _____ 有・無 _____ (年間の合計収入と同一年間総額から100万円を超える場合に○)          (有の場合のみ、企業・団体ごとに下記の項目にて記載)          (1) 企業・団体名: _____          報酬・給与: _____ 万円/年 _____ ロイヤリティ _____ 万円/年          賞 励 料: _____ 万円/年 _____ 課 業 等 _____ 万円/年          その他の収入: _____ 万円/年</p>	<p>5. 専攻研究の名称 (一頁まで) <span style="float: right;">* 当該研究に關連するものについて漏れなく記載すること。</span></p> <p>1) 外部活動 (出張活動を除くすべてを記載)          (有の場合のみ、企業・団体ごとに記載)          企業・団体名: _____          役 割 (役員・顧問): _____          活動内容: _____          活動時期 (時期/月): _____</p> <p>2) 企業・団体からの収入 (出張報酬を除く)          収入の名称: _____ 有・無 _____ (年間の合計収入と同一年間総額から100万円を超える場合に○)          (有の場合のみ、企業・団体ごとに下記の項目にて記載)          (1) 企業・団体名: _____          報酬・給与: _____ 万円/年 _____ ロイヤリティ _____ 万円/年          賞 励 料: _____ 万円/年 _____ 課 業 等 _____ 万円/年          その他の収入: _____ 万円/年</p> <p>4. 専攻研究の専攻研究活動にかかわる収入内訳          専攻研究に係るもので、専攻者若しくは関係者が関与した共同研究、委託研究、共同コンサルタン、業務相談、権利譲渡、持株管理、委員等の名義、依頼等、賞金研究員・ボスドクの収入、研究助成金、高額治療収入、報酬等、合計を記載し、合計を記載し、(年間の合計収入と同一年間総額から200万円を超える場合に○)          専攻研究活動: _____ 有・無 _____          活 動 内 容: _____          企 業 名: _____          授 業 金 額: _____ 万円/年</p> <p>5. 医学部臨床活動の相手先のエロイティ          エロイティとは、公開・高度臨床研究、株式会社、研究会、ストックオプション、受託開発等による。 (様式については、発行時式紙と数値式紙も記載してください)。          エロイティ保有の有無: _____ 有・無 _____ (該当するものに○)          企 業 名: _____          エロイティの種類(数量): _____          * エロイティの種類(数量) 欄の記載例: 公開株 (100株) (料価 400万円相当)、非公開株 (発行料金の4%)</p>
--	---

1/1page 署名者名: \_\_\_\_\_

2/1page 署名者名: \_\_\_\_\_

添付資料

Kitasato Clinical Research Center | All Copyrights Reserved 2009 P108

## 「臨床研究に係わる利益相反」自己申告書案様式:2

6. インフォームドコンセント (IO) の記載  
 利益相反に関するIOへの説明説明も付する。 \_\_\_\_\_

記載の有無	有・無	(該当するものに○)
-------	-----	------------

私の臨床研究に係る利益相反に関する状況は上記のとおりであることを断言いたします。

新 告 日 平成 年 月 日

(署名・捺印)  
 申請者署名 \_\_\_\_\_

注:  
 1) 申請日より起算して、1年間の活動・報酬について記載する。  
 2) 研究題目については、毎年4月1日に申請書を更新した形を提出する。  
 3) 研究実施期間中に発生した利益相反状況が変更した場合には、その発生より速報期限内に修正した自己申告書も提出する。

3/1page 署名者名: \_\_\_\_\_

添付資料

Kitasato Clinical Research Center | All Copyrights Reserved 2009 P109

## 取り組みスケジュール案:1

利益相反マネジメントの取り組み(案)について

第1段階:1月～2月

- 1)医学研究及び利益相反に関する検討会(1月21日)で検討
  - ・学部長会への提案書 資料1
  - ・利益相反委員会規程(案) 資料2
  - ・自己申告書様式(案) 資料3

↓

2)2月6日の学部長会に付議する。

第2段階:学部長会以降2月～3月

- 1)委員会委員候補者の選考(事前内諾)
  - 2)事前検討事項
- ①治験の取り扱い
- ②利益相反小委員会の設置(各施設)
    - ・地区(相模原、白金、その他)
    - ・全学委員会との関係を明確化
  - ③利益相反の管理運営等の検討
    - ・管理・運営等について 資料4

## 取り組みスケジュール案:2

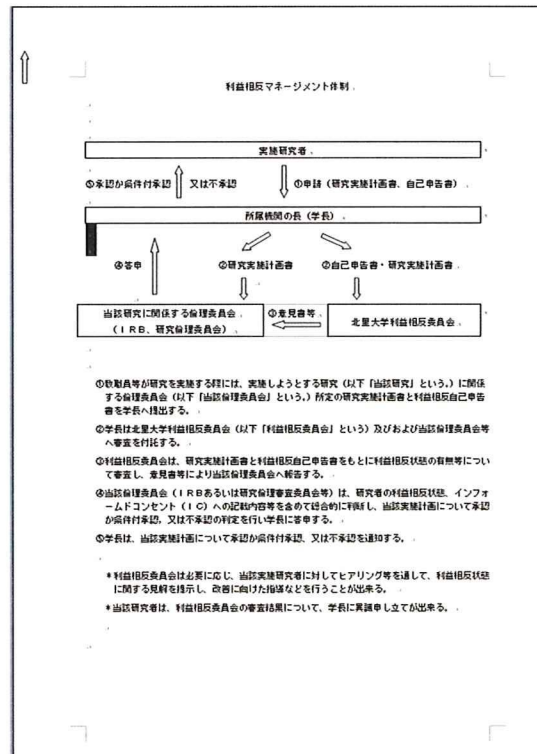
- ・ 審査方法について
  - ④審査結果の取扱い
- 3)担当事務局
- ①委員会事務局 → 研究支援センター
  - ②事務局業務の検討
- 4)その他

第3段階:3月～4月

- 1)委員会委員の選出(3月学部長会) → 委員の委嘱
- 2)委員会開催
  - ・利益相反相談員の選出(委員長)
    - ・委員会の運営等に必要事項(審査基準等)の作成
  - ・ 学部等(研究者等)への周知方法 資料5
  - ・ その他
- 3) その他



## 利益相反マネージメント体制



## 北里大学利益相反委員会規程(案): 1

### (目的)

第1条 この規程は、北里大学利益相反マネージメント・ポリシー(以下「ポリシー」という。)第5項の定めに基づき、北里大学における利益相反に関する事項を審議するため、本学に設置する北里大学利益相反委員会(以下「委員会」という。)の組織、運営等に関し必要な事項を定める。

### (所掌事項)

第2条 委員会は、次の事項を所掌する。

- (1)利益相反ポリシーの改廃に関すること
- (2)利益相反マネージメントに関すること
- (3)利益相反の審査に関すること
- (4)利益相反小委員会からの報告事項に関すること
- (5)利益相反相談員からの報告事項に関すること
- (6)その他、利益相反に係る必要事項

### (組織)

第3条 委員会は、次に掲げる委員をもって組織する。

- (1)副学長(研究担当及び教育担当)
- (2)臨床倫理の専門知識を有する者 若干名
- (3)学外の有識者 若干名
- (4)その他学長が必要と認めた者 若干名

## 北里大学利益相反委員会規程(案):2

- 委員は、学部長会の議を経て学長が委嘱する。
- 委員の任期は2年とする。ただし、再任を妨げない。
- 委員会に委員長を置く。委員長は委員の互選により選出する。
- 委員長に事故があるときは、委員長があらかじめ指名した委員がその職務を代行する。

### (議事)

第4条 委員会は、委員長が招集し、議長となる。

- 委員会は、委員の過半数の出席をもって成立し、議事は出席者の過半数をもって決する。
- 委員長が必要と認めるときは、委員以外の者の出席を求め、意見を聴くことができる。
- 委員長は、審議する議案に関し、委員を招集して委員会を開催することが困難と判断した場合は、持ち回り委員会を開催することができる。

### (利益相反小委員会)

第5条 学長は、必要に応じ、各学部・研究科・附属施設等(以下「各施設」という。)に利益相反小委員会(以下「小委員会」という。)を設置することができる。

- 小委員会の委員は、各施設長が推薦し、学長が委嘱する。
- 小委員会は、当該施設の利益相反に関する事項を判断するために、学長の付託を受け、委員会に代わって第2条の業務を果たすべきものとする。
- 小委員会は、審査終了後すみやかに、審議の結果を学長及び委員会に報告する。
- 学長及び委員会は、小委員会の審査結果に疑義あるときは、小委員会に再審議、調査等を求め、また、自ら審議、調査等を行うことができる。

## 北里大学利益相反委員会規程(案):3

### (利益相反相談員)

第6条 利益相反マネジメントに関する手続きを円滑に行うため、本学に利益相反相談員(以下「相談員」という。)を置く。

- 相談員は、委員長が任命する。
- 相談員は、委員会及び教職員等の利益相反に関する相談に応じ、適切な助言等を行う。
- 相談員は、委員長の許可を得て、有識者の意見を求めることができる。
- 利益相反マネジメントの手続き等に関する必要な事項は、別に定める。

### (守秘義務)

第7条 この規程に掲げる委員会・小委員会に関与する者は、職務上知り得た一切の情報を他に漏らしてはならない。その任を解かれた後も同様とする。

### (事務)

第8条 この規程に関する事務は、研究支援センターの所管とする。

### (雑則)

第9条 この規程に定めるもののほか、委員会の運営等に関し必要な事項は、別に定める。

### (改廃)

第10条 この規程の改廃は、委員会で発議し、北里大学学部長会の議を経て北里研究所理事会において決定する。

### 附則

この規程は、平成21年 月 日から施行する。

## ✓ネットワーク関連

### ネットワーク構築検討グループ概要:1

#### ➤ Our mission

- 北里における治験・臨床研究の横断的推進を支援する。

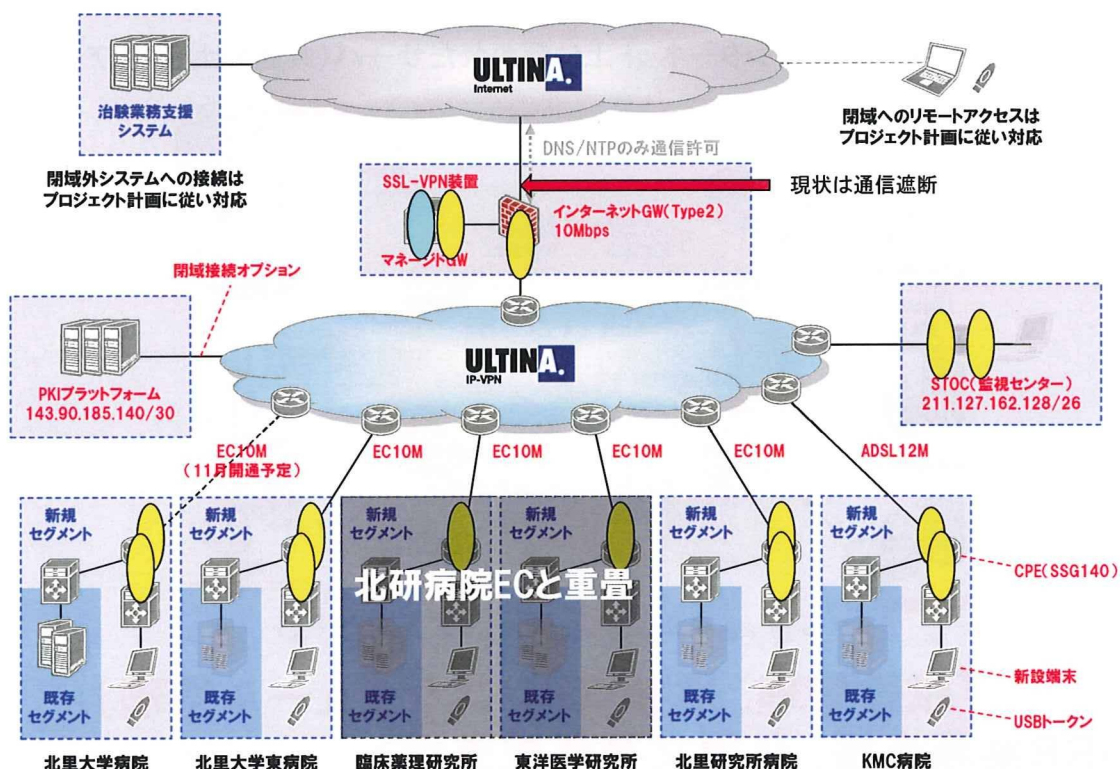
#### ➤ Our vision

- 遠隔地の治験・臨床研究施設を情報ネットワークで接続することにより、以下の支援機能を実現する
  - 個人情報や機密情報を多施設間で安全に取り扱うことのできる環境の提供。
  - 治験・臨床研究に携わる関係者のコミュニケーション、情報収集、情報集約に関わる人的・時間的負担を軽減するツールの提供。
- 治験や臨床研究などに付随する事務作業を統合的かつ一貫した方法を用い支援し、標準化する。

➤ Our goal

- インターネットからの侵入の脅威が無く、プロジェクト・ユーザー単位のアクセス管理と暗号化が可能な最高レベルのセキュリティーが確保されたネットワークを提供する。
- 研究者や治験担当者に対し、情報共有や協働のためのコミュニケーション基盤を提供する。
- 臨床研究や治験の事務担当者や管理者にとって、活動現況・コストなどを把握可能とする、費用対効果に優れた効率的な運営ツールを提供する。

全体ネットワーク構成図



➤オール北里ARO支援体制確立へ向けての  
基盤整備推進

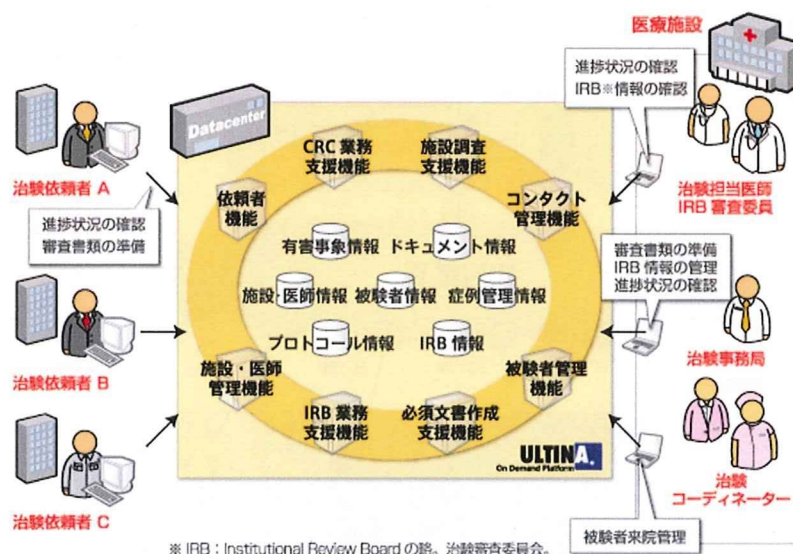
- 管理主体と運営方法の決定
- 利用規約等の作成と周知
- その他

➤臨床研究支援、治験業務支援の実践

- 進行・再発腎癌におけるペプチド研究
- がん登録等におけるケースファインディングシステム構築の研究
- その他

Clinical Effortの概要:全体図

医療機関、依頼者双方がインターネット上に置かれたサーバ(共通の土台)にアクセス



臨床試験の「試験管理、進捗管理、スケジュール管理」と  
「IRB業務支援、必須文書作成支援」をおこない、試験全体を管理

## 試験管理・進捗管理、スケジュール管理



### 試験管理機能

#### 【主な特徴】

- ・試験ごとのステータス管理
- ・タブ機能で様々な情報を管理
  - (基本情報)・・・試験概要
  - (治験依頼者情報)・・・依頼者、CRO、SMO情報の管理
  - (担当者情報)・・・院内担当者の管理
  - (施設管理情報)・・・契約情報管理、SDV記録
  - (被験者情報)・・・試験ごとの被験者管理
  - (参照可能名簿)・・・当該試験データを参照可能な利用者一覧



### スケジュール管理

#### 【主な特徴】

- ・担当者のスケジュールを表示
  - 個別に公開レベルを設定可能(院内向け、院外向け等)
- ・個別表示、さらに詳細表示も可能
  - (ビジット予定情報)・・・その日の実施すべき事項を登録
  - テンプレート機能で一括登録も可能
  - (ビジット実績情報)・・・対応記録

添付資料

Kitasato Clinical Research Center | All Copyrights Reserved 2009 P122

## IRB業務支援・必須文書作成支援



### 必須文書作成支援

#### 【主な特徴】

- ・オンラインで必須文書を確認、提出、印刷
- ・必須文書に付属の提出書類も管理可能  
(ファイルアップロード機能)
- ・登録済みデータを活用し必須文書はボタンひとつで作成可能



### IRB管理

#### 【主な特徴】

- ・全IRBの開催記録
- ・個別IRBの詳細記録
  - (審査委員情報)・・・出欠
  - (審査情報)・・・審査案件
  - (議事録)・・・議事録参照

添付資料

Kitasato Clinical Research Center | All Copyrights Reserved 2009 P123

## パイロット運用参加企業等

### 治験依頼者

- ・武田薬品工業株式会社(2008年6月～):第Ⅲ相
- ・日本たばこ産業株式会社(2008年6月～):第Ⅱ相
- ・日本製薬株式会社(2008年7月～):第Ⅲ相
- ・大日本住友製薬株式会社(検討中):第Ⅳ相

### CRO

- ・株式会社アイ・ディー・ディー(2008年7月～)

### 臨床研究依頼者

- ・慶応義塾大学医学部臨床研究センター(KCCR)  
(2008年9月～):自主臨床研究

2008年3月

- ・導入決定

4月

- ・テスト環境下で操作トレーニング
- ・本番環境マスタ作成

5月

- ・本番環境マスタ完成
- ・操作マニュアル作成開始

6月

- ・本番環境パイロット運用開始(必須文書管理機能のみ)
- ・武田薬品工業株式会社への説明会開催
- ・日本たばこ産業株式会社への説明会開催

7月

- ・スケジュール管理機能が追加
- ・日本製薬株式会社への説明会

9月

- ・慶應義塾大学医学部CCRへの説明会

## KCRCネットワークについて

1. 今回接続した施設  
北里大学病院、北里大学東病院、北里研究所病院、北里研究所メディカルセンター病院、東洋医学研究所、臨床薬理研究所
2. 構築したネットワークの特徴  
(ア) インターネットとは直接つながらない、閉域網であること  
(イ) 事前に許可された端末のみが通信可能であること  
(ウ) 端末は、事前に許可されたサーバーのみと接続可能であること  
(エ) USBトークンを持つ、事前に許可されたユーザーのみが端末を使用可能であること  
(オ) ユーザーへの許可は、有効期間設定、許可取り消しが可能であること  
(カ) 既存のネットワークに手を加える必要がないこと
3. 構築ベンダー  
ソフトバンクテレコム
4. 各施設との打ち合わせ  
(ア) 4/17(木) 相模原:北里大学病院、北里大学東病院  
(イ) 4/18(金) 白金 :北里研究所病院、KMC、東洋医学研究所  
① 打ち合わせ内容  
1. 回線引き込み箇所、端末設置場所  
2. 現状ネットワークの物理・理論構成  
3. 回線業者(ソフトバンク)からの要望・概要説明  
4. 開通に関する問題点・役割分担の確認
5. 現地調査  
(ア) 4/30(水) 東病院、北里研究所病院、東洋医学研究所、臨床薬理研究所  
(イ) 5/20(火) 北里大学病院
6. 回線工事  
(ア) 5/22(木) 北里研究所病院、東洋医学研究所、臨床薬理研究所 (NTT分)  
(イ) 5/22(木) KMC病院 (NTT分)  
(ウ) 5/28(水) KMC病院 (ADSL分)

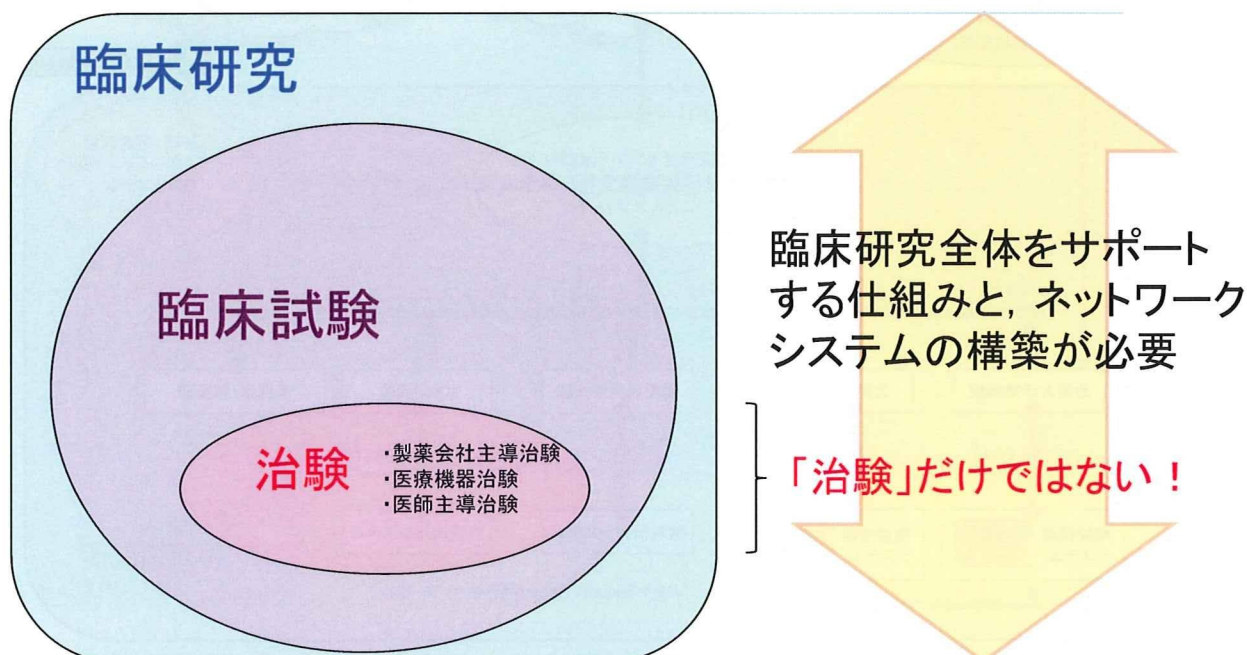
添付資料

Kitasato Clinical Research Center | All Copyrights Reserved 2009 P126

## 北里大学医学部附属臨床研究センター

『センターは、医療の質の向上に資する科学的根拠を創り出す治験および臨床研究を推進・実施することを目的とする。また、これらを遂行する上で必要な、治験・臨床研究に関する幅広い知識と実践的な能力を有し、国際的に活躍しうる人材の育成を行う。』

北里大学医学部附属臨床試験センター設置規定より

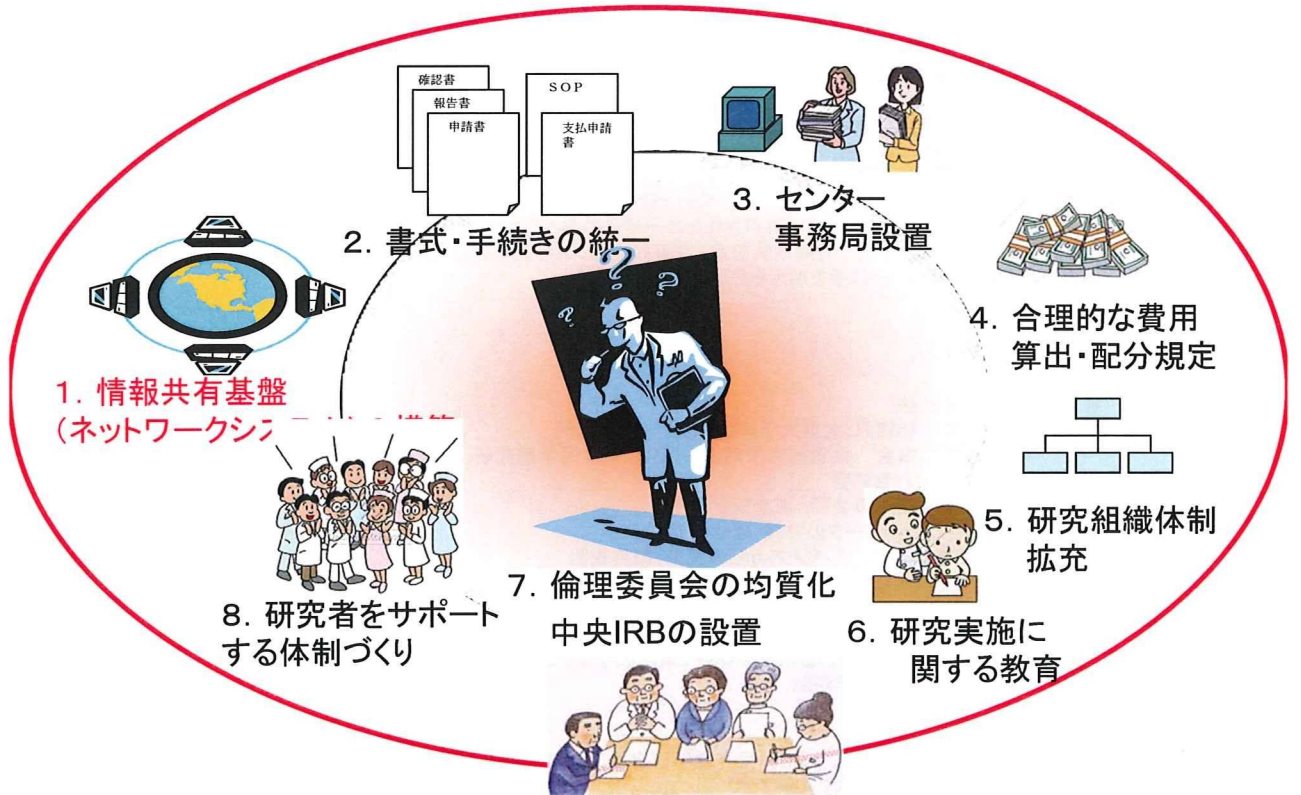


添付資料

Kitasato Clinical Research Center | All Copyrights Reserved 2009 P127

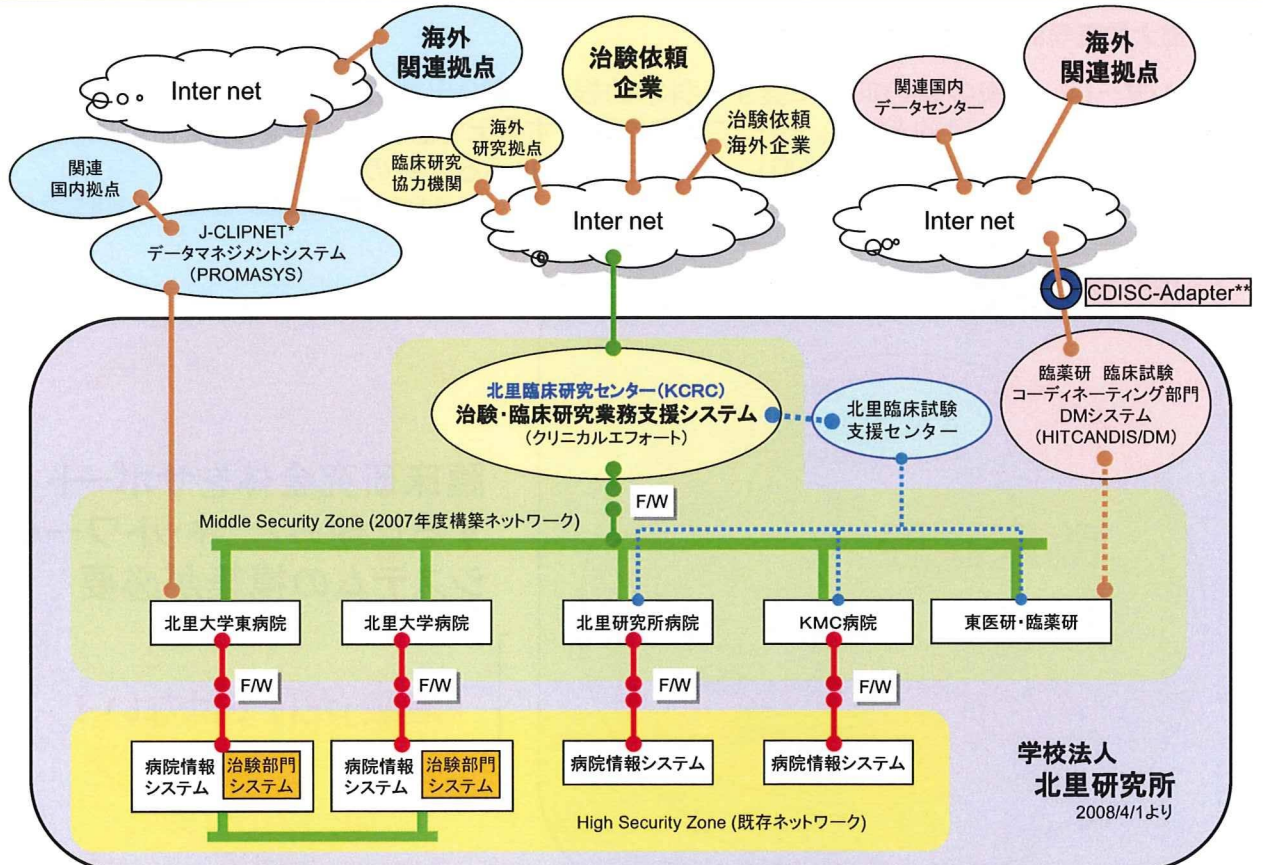


北里のネットワークを活かすために



添付資料

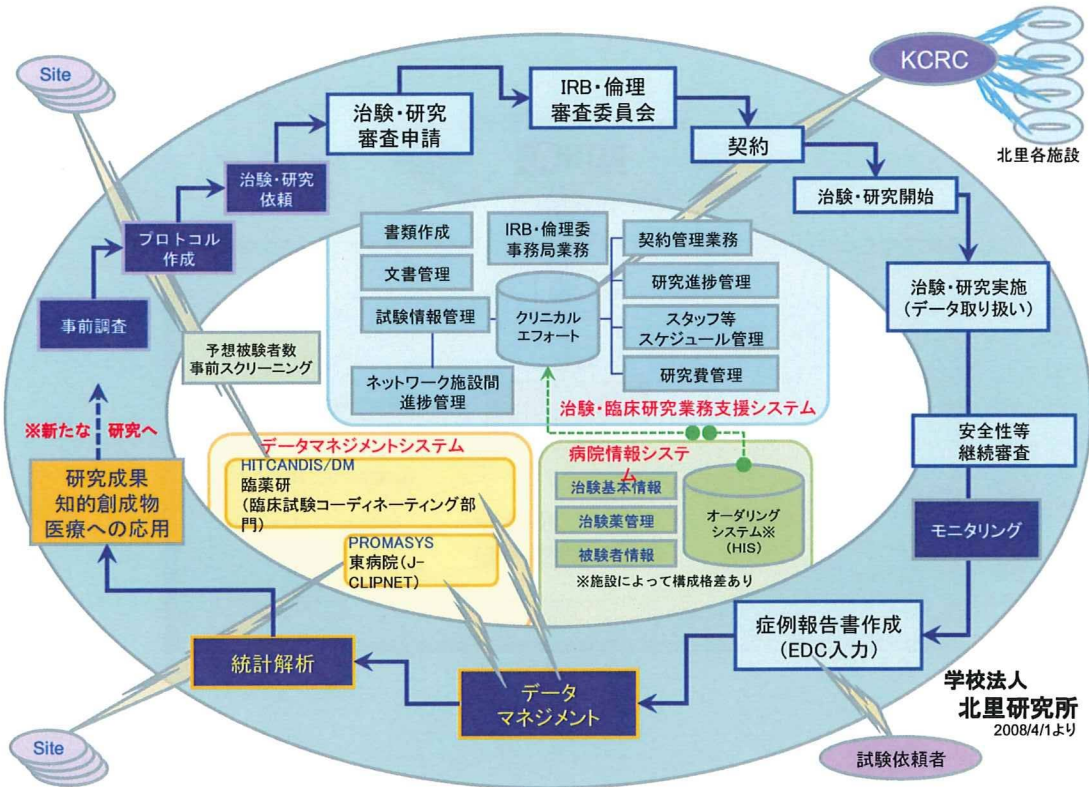
Kitasato Clinical Research Center | All Copyrights Reserved 2009 P128



\*J-clipnet グローバル早期臨床試験推進のための大学病院ネットワーク \*\*臨床試験データ交換規格に準拠した臨床データ交換用(2008年度構築予定)

Kitasato Clinical Research Center | All Copyrights Reserved 2009 P129

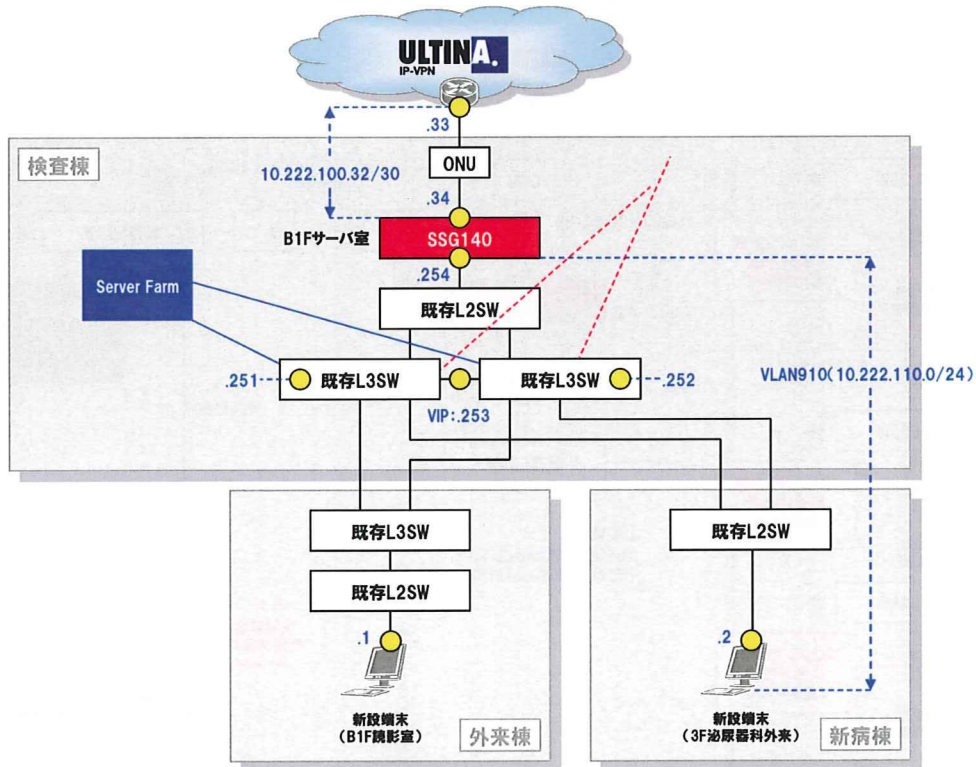
## システムを活用した治験・臨床研究関連業務の流れ



添付資料

Kitasato Clinical Research Center | All Copyrights Reserved 2009 P130

## 北里大学病院ネットワーク構成図

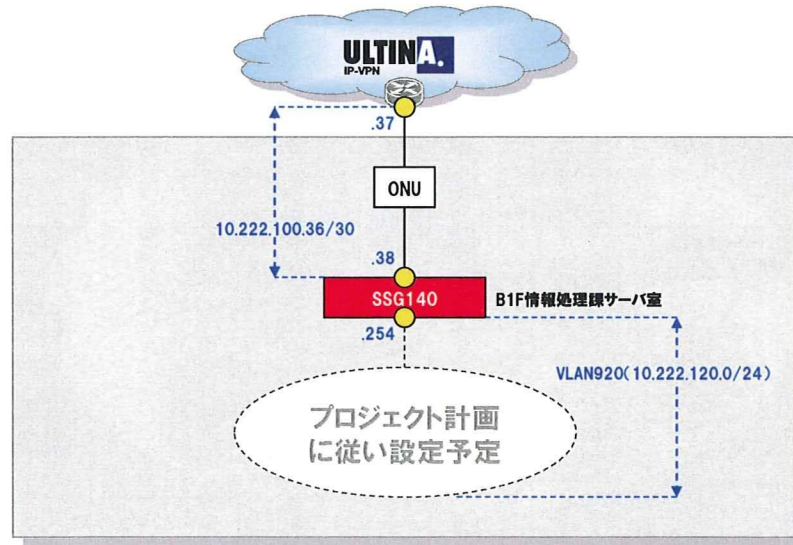


Speed/Duplex S5G140のWAN側は100/full(固定)、LAN側はAuto/Autoとします

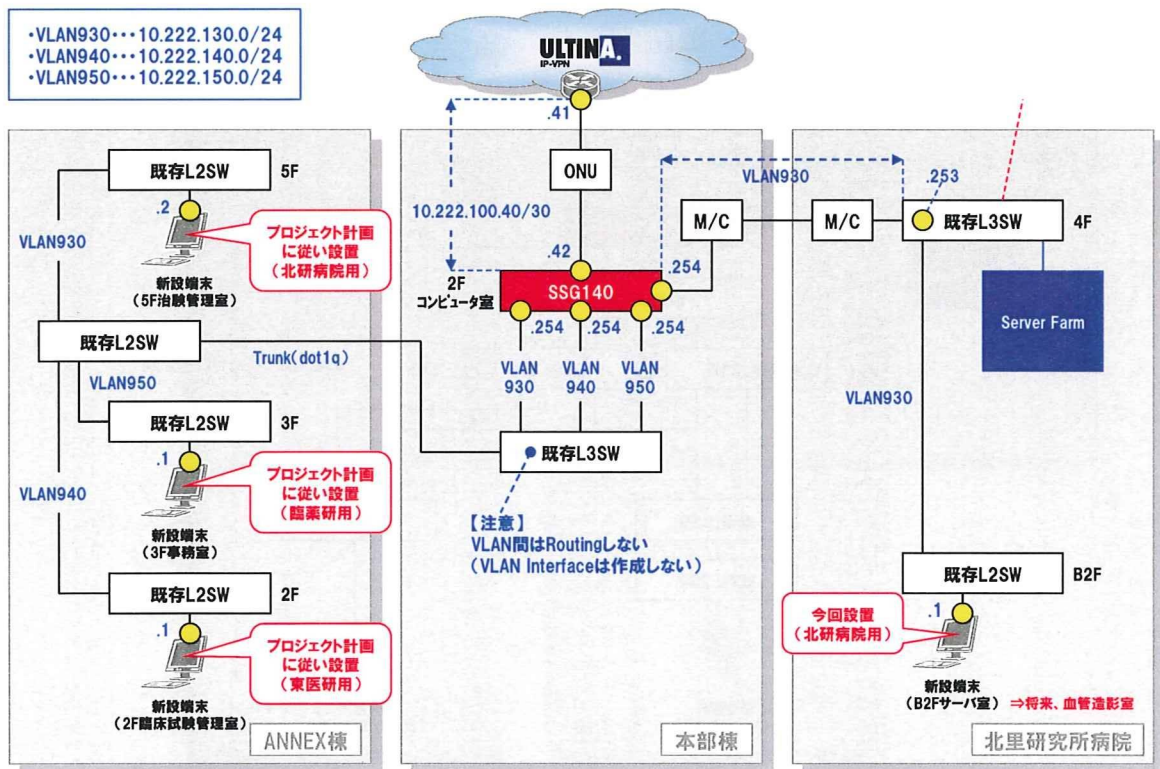
添付資料

Kitasato Clinical Research Center | All Copyrights Reserved 2009 P131

# 北里大学東病院ネットワーク構成図

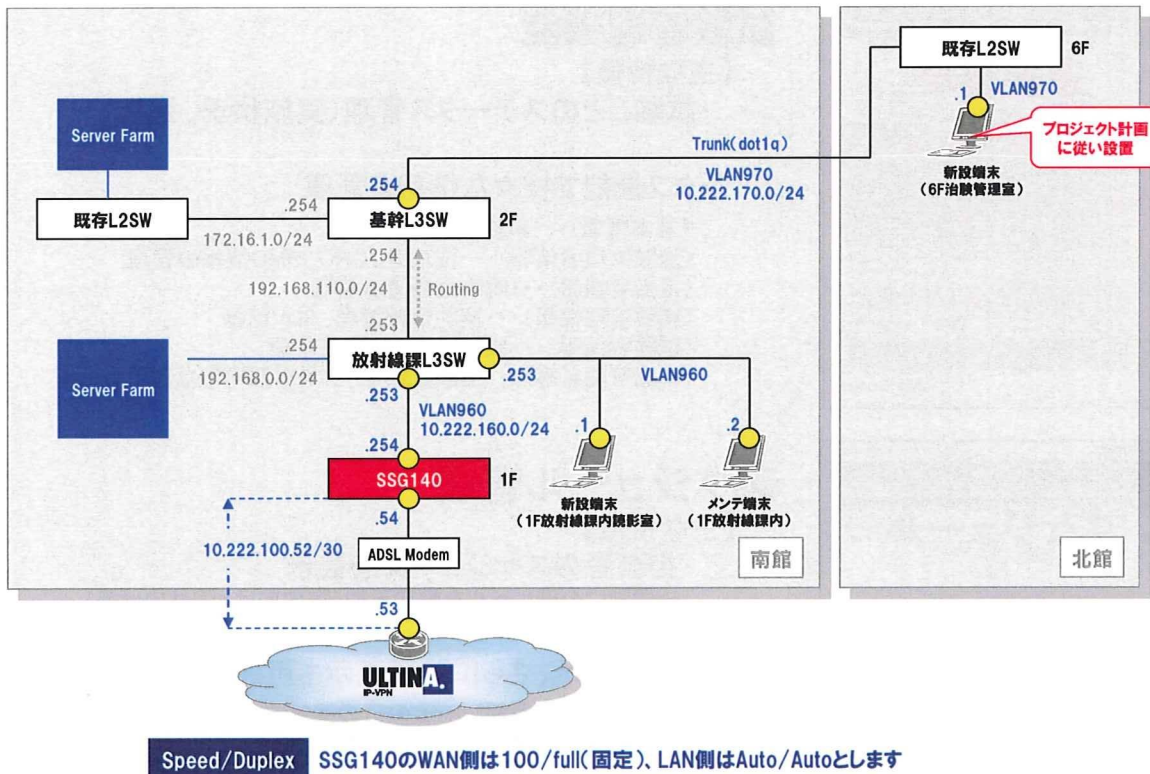


# 北里研究所病院ネットワーク構成図



Speed/Duplex SSG140のWAN側は100/full(固定)、LAN側はAuto/Autoとします

## 北里研究所メディカルセンター病院ネットワーク構成図

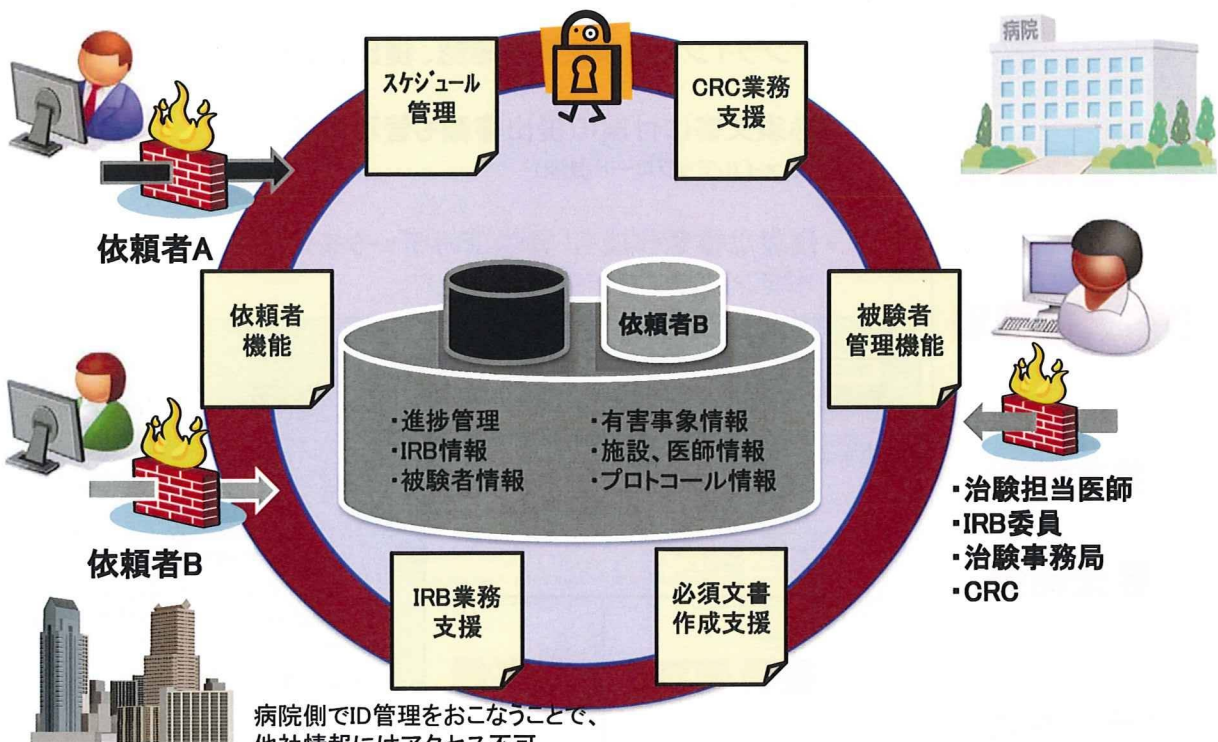


添付資料

Kitasato Clinical Research Center | All Copyrights Reserved 2009 P134

## Clinical Effort の概要と進捗: システム概要

医療機関、依頼者双方がインターネット上に置かれたサーバ(共通の土台)にアクセスし  
医療機関と依頼者間で「情報共有」をリアルタイムに行うシステム



添付資料

Kitasato Clinical Research Center | All Copyrights Reserved 2009 P135