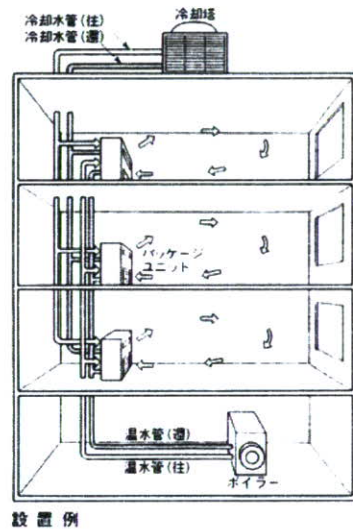
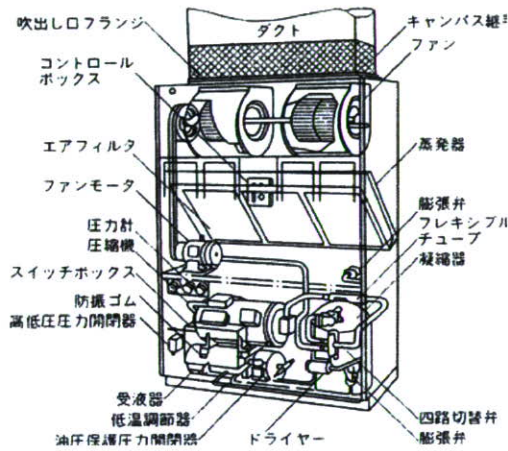


## 個別空調方式の例

“各居室に供給する空気を中央管理室などで一元的に制御することができない方式”を個別空調方式という。また、「個別方式の空気調和設備とは、中央熱源を持たずに、熱源と空気調和機とが一体となっているか(例1, 例2), 室内ユニットと熱源ユニット(室外機や室外ユニットと呼ぶことがある。)を冷媒配管で接続して、各々の機器単体で運転制御が可能な空気調和設備を言い、パッケージ方式と呼ぶこともある(例3, 例4)。」

(平成14年度厚生労働科学研究費補助金(“厚生労働科学特別研究事業”, 「建築物の衛生的維持管理手法に関する研究」個別方式の空気調和設備の維持管理検討部会報告書”より)。

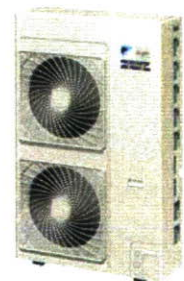
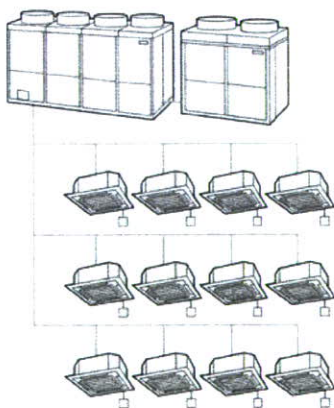
また, 「ビル衛生管理関係実務便覧(第一法規) p4101~4109 も参考にして下さい。



設置例

### 例1 - 空冷式ヒートポンプパッケージ

### 例2 - 水冷式パッケージ



### 例3 - ビル用マルチ

### 例4 - 店舗用エアコン