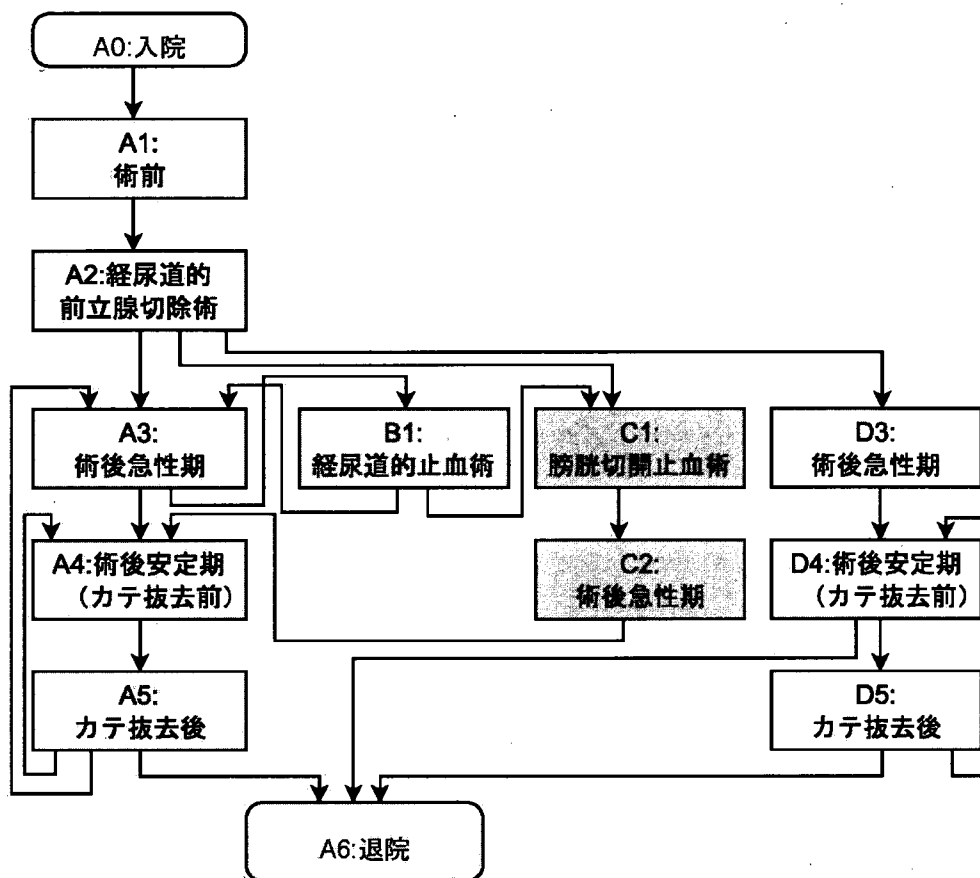


PCAPS臨床プロセスチャート検証調査
移行ロジック一覧（泌尿器科：経尿道的前立腺切除術） 2006年度

現ユニット	移行条件	移行先
A1	術前準備が整う and 37.5度以上の感染がない	A2
A2	止血不可能な出血がない and 大きな穿孔がない	A3
	止血不可能な出血 or 大きな穿孔がある	C1
	尿道狭窄にて切除鏡挿入不可, 内尿道切開術実施	D3
A3	還流・洗浄でもコントロール不可な出血がある	B1
	バイタルサインが安定 and 牽引を解除しても血尿増強がない	A4
A4	血尿が軽度で、環流必要ない	A5
A5	高度血尿にて膀胱タンポナーゼになる	A3
	尿閉	A4
	自尿が得られ、高度排尿痛み・出血がない	A6
B1	コントロール可能な止血が得られる	A3
	内視鏡ではコントロール可能な止血が得られない	C1
C1	膀胱切開術にて、止血または膀胱修復が終了する	C2
C2	バイタルサインが安定している and 牽引を解除しても血尿の増強がない	A4
D3	バイタルサインが安定	D4
D4	カテーテルが留置のまま退院	A6
	退院前にカテーテル抜去	D5
D5	自尿が得られる and 排尿時痛がない	A6
	自尿が得られない	D4

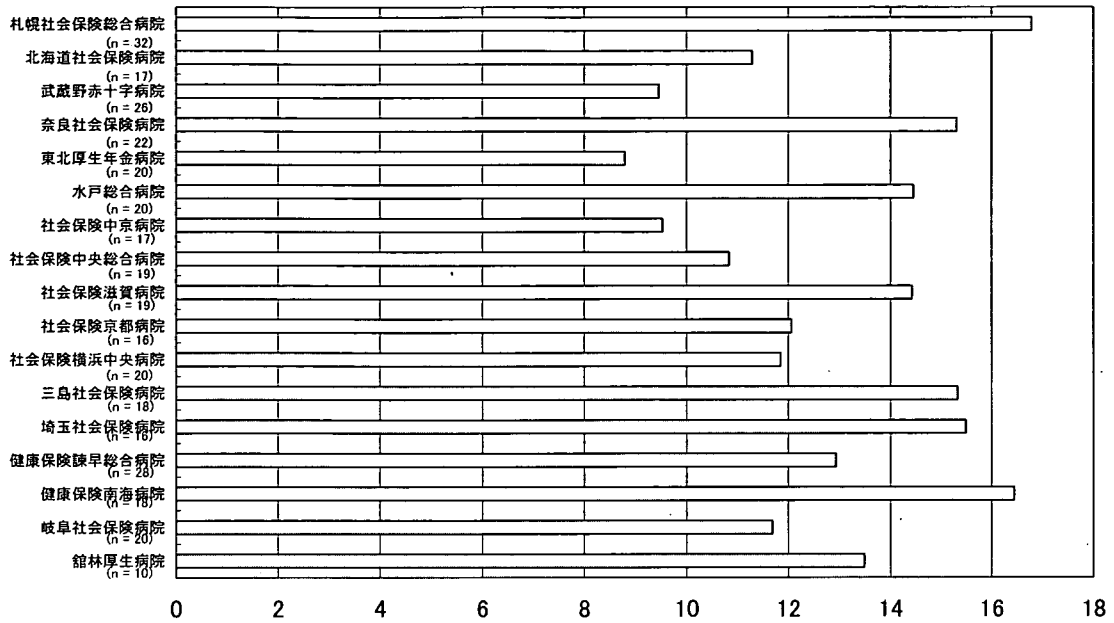
臨床プロセスチャート（泌尿器科：経尿道的前立腺摘除術） 2006年度



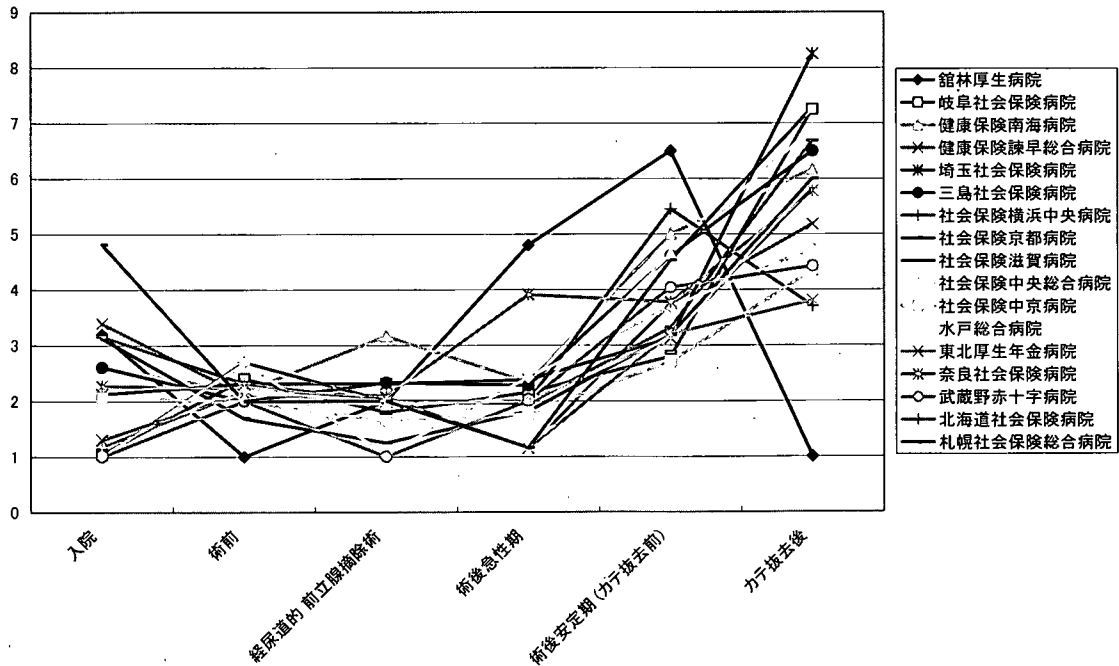
経路パターンとカバー率

パス	ルート	件数	%	カバー	カバー率
経尿道的前立腺切除術	A0-A1-A2-A3-A4-A5-A6	238	76.0%	○	98.4%
	A0-A1-A2-A3-A4-A5	48	15.3%	○	
	A0-A1-A2-A3-A4-A5-A4-A5-A6	11	3.5%	○	
	A0-A1-A2-D3-D4	4	1.3%	○	
	A0-A1-A2-A3-A4-A5-A4-A5	2	0.6%	○	
	A0-A1-A2-A3-B1-A3-A4-A5-A6	2	0.6%	○	
	A0-A1-A2-D3-D4-D5-A6	2	0.6%	○	
	A0-A1-A2-A3-A4-A5-A3-A4-A5-A6	1	0.3%	○	
	A0-A1-A2-A3-A4-A5-A4-A6	2	0.6%	×	
	A0-A1-A2-A3-A4-A5-A4-A6-A0-A5-A6	1	0.3%	×	
	A0-A1-A2-A3-A4-A6	1	0.3%	×	
	A1-A0-A2-D3-D4-D5-A6	1	0.3%	×	
	合計		313	100.0%	

平均在院日数



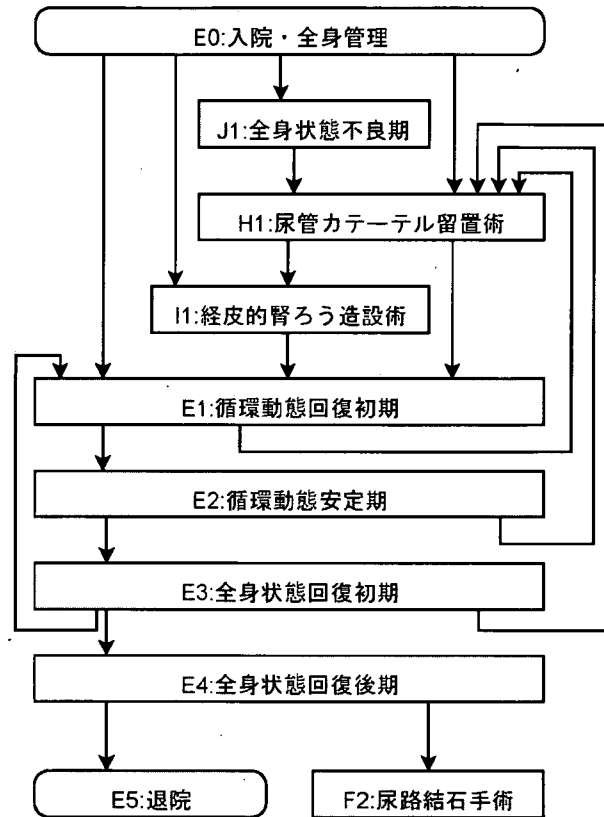
経尿道的前立腺切除術の平均在院日数比較



経尿道的前立腺切除術のユニット滞在日数比較

腎盂腎炎（尿管閉塞あり）入院

臨床プロセスチャート（泌尿器科：腎盂腎炎入院） 2006年度



移行ロジック一覧 (腎盂腎炎(尿管閉塞あり)入院)

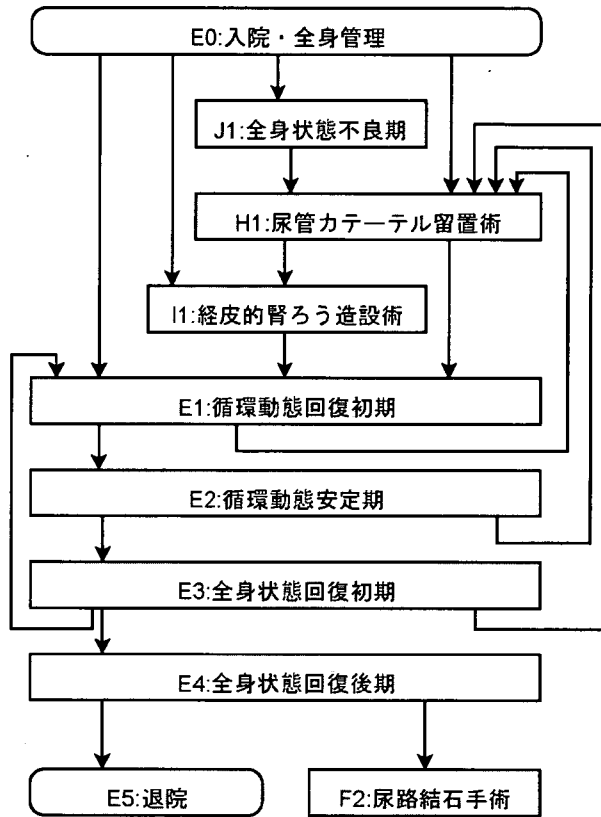
2006年度

現ユニット	移行条件	移行先
E-0	重症セブシスに至っておらず、 and CT・US所見などから感染尿の自然排泄が期待できる場合。	E-1
	重症セブシスの場合 or 上記で感染尿の排泄が極めて不良(下記参照)の場合 (造影剤投与20分後KUBで患側尿管に排泄なしが最大の目安※。その他CT・USで水腎著明、腎周囲に尿溢流、腎腫大あるいは腎実質ひ薄化などを総合評価)。	H-1
	同上 and 膀胱・尿管への内視鏡操作不可(下肢拘縮、膀胱内病変など)	I-1
	同上 and 呼吸循環不全・出血傾向が特に重篤な場合(経皮的腎ろう造設がハイリスクの状態)	J-1
	重症セブシスを離脱 (少なくとも急性意識障害と乏尿は認めない。ただし昇圧剤はまだ要する状態) and WBC<20000(またはCRP<20のいずれか)	E-2
E-1	重症セブシスとなった場合、 or WBCの改善がない場合。	H-1
	血圧が安定し昇圧剤を中止。 And 血小板>5万(=抗DIC療法終了可)	E-3
E-2	重症セブシスとなった場合、 or WBCの改善がない場合。	H-1
	食欲改善(健康時の1/2以上)、体温<37.5℃、WBC<15000(またはCRP<15のいずれか) 尿ドレナージが行われているにもかかわらず重症セブシスとなった場合。	E-4
E-3	重症セブシスとなった場合、 or WBCの改善がない場合。	H-1
	食欲改善(健康時の8割以上)、体温<37.2℃、WBC<8000(またはCRP<5のいずれか)、 and 入院中の結石手術予定日が確定	F-2
E-4	食欲改善(健康時の8割以上)、体温<37.2℃、WBC<8000(またはCRP<5のいずれか)、 and 再入院時の結石手術計画が確定(または自然排石確認)	E-5
	呼吸循環不全・出血傾向の重篤な状態が軽減(経皮的腎ろう造設のリスクが軽減)	H-1
H-1	尿管カテーテル留置に成功。	E-1
H-1	尿管カテーテル留置が不成功。	I-1
I-1	経皮的腎ろう造設に成功。	E-1

ACCP/SCCM Consensus Conferenceの定義する重症セブシス

SIRS: (1) 体温>38℃または<36℃、(2) 心拍数>90/min、(3) 呼吸数>20/minまたはPaCO2<3.2 Torr、(4) WBC>12000または<4000/mm3あるいは未熟顆粒球>10%
臓器機能障害・循環不全(乳酸アシドーシス、乏尿、急性意識障害など)あるいは血圧低下(収縮期血圧<90mmHgまたは平時の収縮期血圧より40mmHg以上の血圧低下)を合併するセブシス(SIRSの基準を満たすもの)=重症セブシス

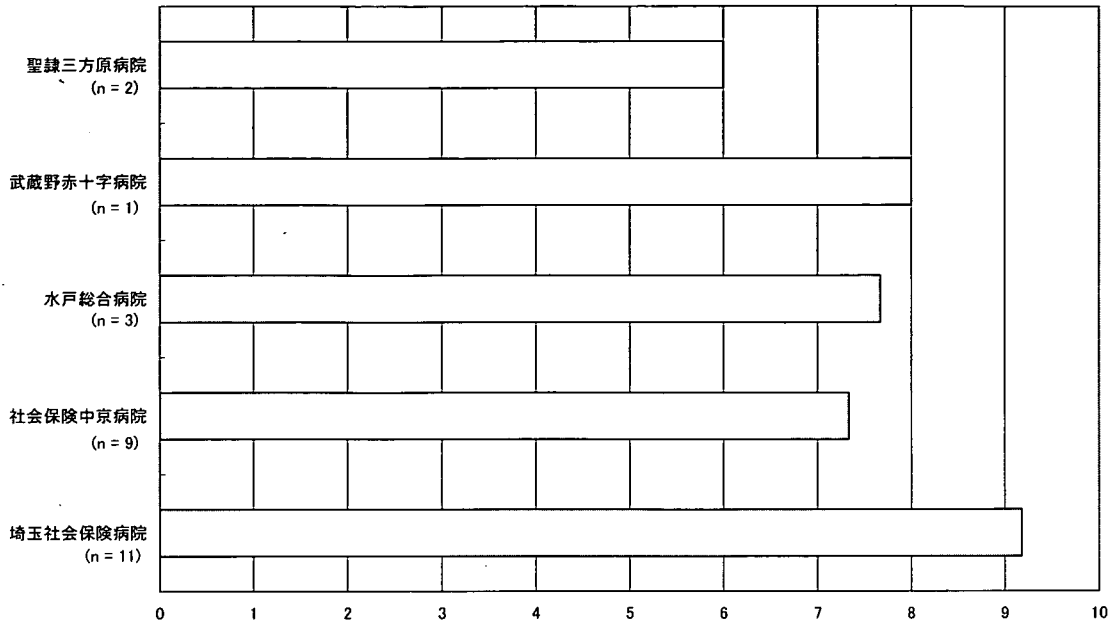
臨床プロセスチャート (泌尿器科：腎盂腎炎入院) 2006年度



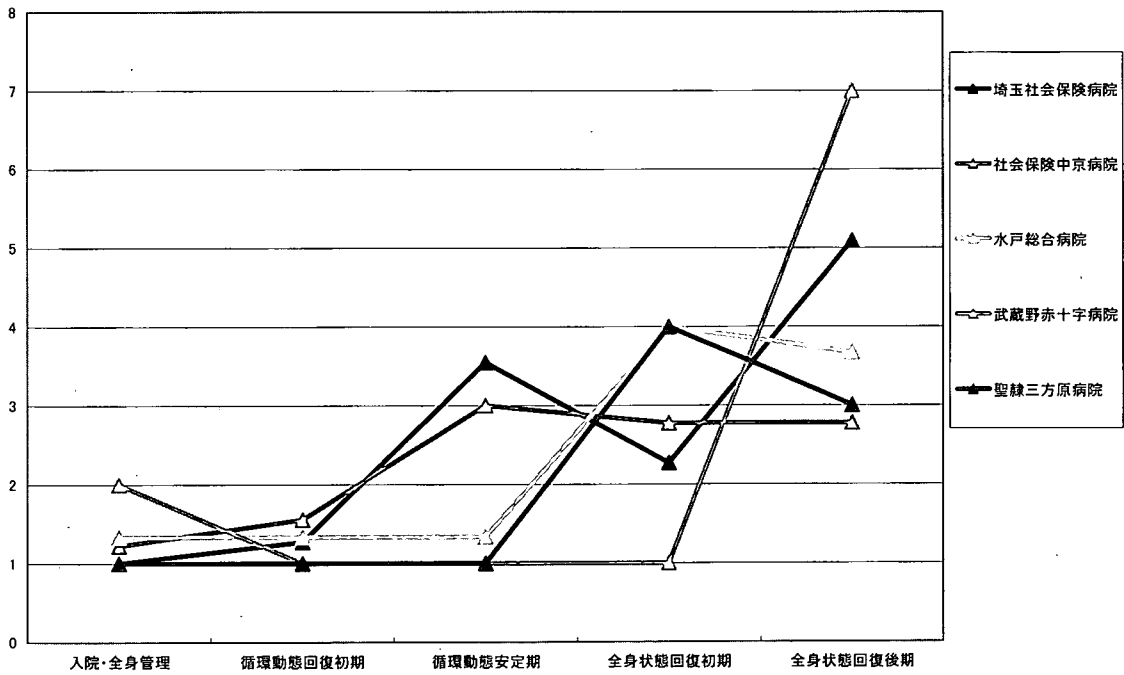
経路パターンとカバー率

パス	ルート	件数	%	カバー	カバー率
腎盂腎炎(尿管閉塞あり)入院	E0-E1-E2-E3-E4-E5	21	43.8%	○	89.6%
	E0-H1-E1-E2-E3-E4-E5	13	27.1%	○	
	E0-I1-E1-E2-E3-E4-E5	4	8.3%	○	
	E0-E1-E2-E3-E4-F2-E5	1	2.1%	○	
	E0-E1-E2-E3-H1-E1-E2-E3-E4-E5	1	2.1%	○	
	E0-E1-E2-H1-E1-E2-E3-E4-E5	1	2.1%	○	
	E0-E1-H1-E1-E2-E3-E1-E2-E3-E4-E5	1	2.1%	○	
	E0-I1-E1-E2-E3-E4-F2	1	2.1%	○	
	E0-E1-E2-H1-E1-E2-E3-E3-E4-E5	1	2.1%	×	
	E0-E1-E2-I1-E1-E2-E3-E4-E5	1	2.1%	×	
	E0-H1-E1-E2-E3-H1-E3-E5	1	2.1%	×	
	E0-I1-E1-E2-E3-E1-E2-E1-H1-E3-E4-F2-E5	1	2.1%	×	
	E0-J1-I1-E3-E5	1	2.1%	×	
合計	48	100.0%			

平均在院日数



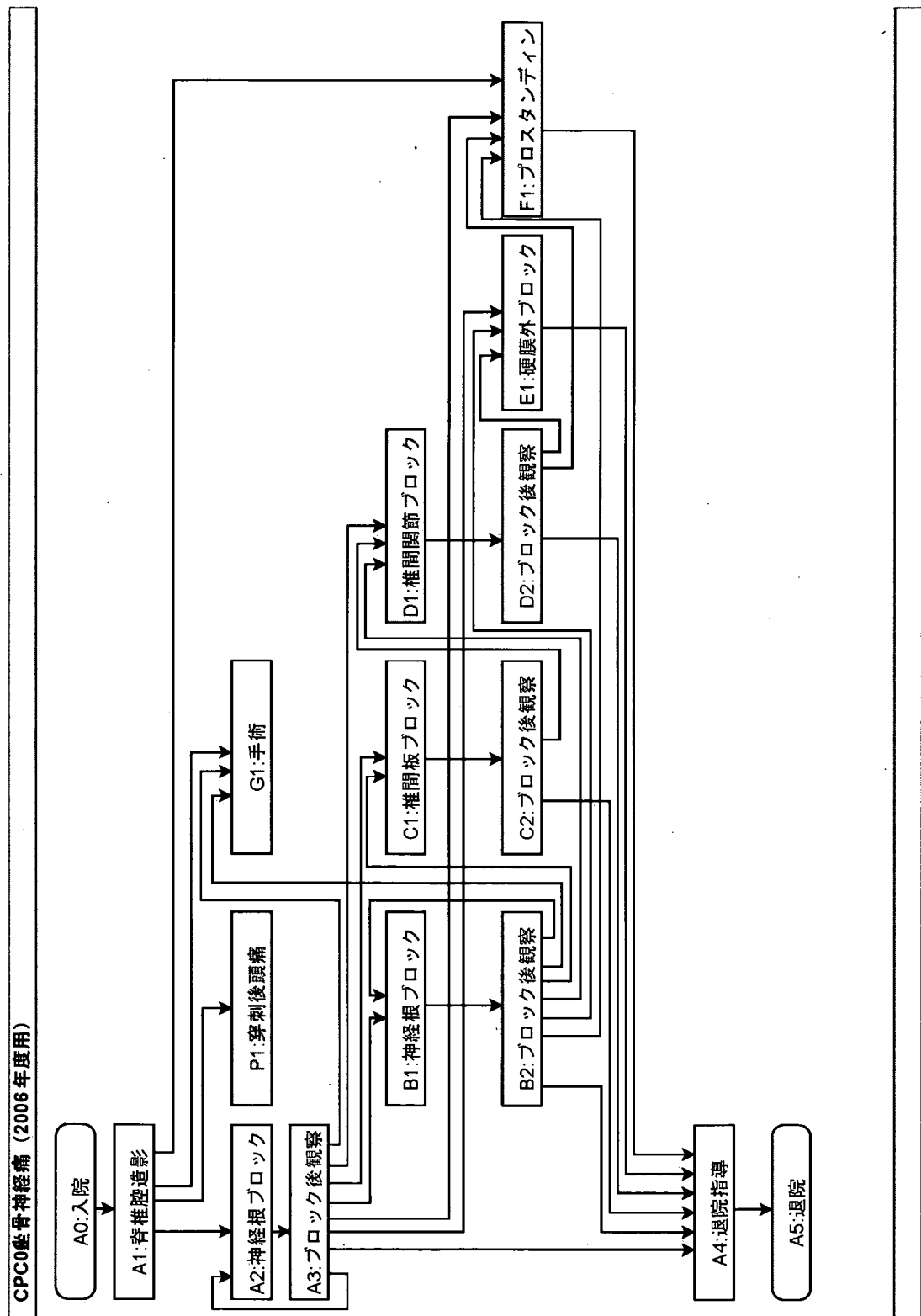
腎盂腎炎（尿管閉塞あり）入院の平均在院日数比較



腎盂腎炎（尿管閉塞あり）入院のユニット滞在日数比較

2. 整形外科

坐骨神経痛



移行ロジック一覧 (整形外科・坐骨神経痛)

2006年度

現ユニット	移行条件	移行先
A-0	入院後に脊髄腔造影を行い その後に治療(手術を含む)を行う予定の患者	A-1
	入院してすぐに手術を行う予定の患者 or 脊髄腔造影のみで退院予定の患者は適応外	適応外
A-1	筋力低下がないか軽度 or あっても進行が急速でなく、馬尾症状がない	A-2
	明らかな異常所見がない and 血行性下肢痛が認められる	F-1
	筋力低下進行が急速で造影所見と一致する or 馬尾症状がある	G-1
	起立歩行時の頭痛出現	P-1
A-2	予定のブロックが終了する	A-3
A-3	ブロックで軽減していた痛みが再燃せず	A-4
	ブロック直後も翌朝も効果なし or 残存/痛みの中心が下肢痛	B-1
	ブロック直後も翌朝も効果なし or 残存/痛みの中心が腰臀部痛 and MRIで椎間関節より椎間板の変性が強い	C-1
	ブロック直後も翌朝も効果なし or 残存/痛みの中心が腰臀部痛 and MRIで椎間板より椎間関節の変性が強い	D-1
	ブロックで軽減していた痛みが再燃あり and 当該ブロックが1回目 and 本人が手術を希望せず	A-2
	ブロックで軽減していた痛みが再燃あり and 当該ブロックが1回目 and 本人が手術を希望	G-1
	ブロックで軽減していた痛みが再燃あり and 当該神経根ブロックが2回目 and 本人が手術を希望せず and 腰椎手術の既往なし	E-1
	ブロックで軽減していた痛みが再燃あり and 当該神経根ブロックが2回目 and 本人が手術を希望せず and 腰椎手術の既往あり	F-1
	ブロックで軽減していた痛みが再燃あり and 当該神経根ブロックが2回目 and 本人が手術を希望	G-1
	A-4	退院指導が終了する
B-1	予定のブロックが終了する	B-2
B-2	ブロックで軽減していた痛みが再燃せず	A-4
	ブロック直後も翌朝も効果なし or 残存/痛みの中心が下肢痛	B-1
	ブロック直後も翌朝も効果なし or 残存/痛みの中心が腰臀部痛 and MRIで椎間関節より椎間板の変性が強い	C-1
	ブロック直後も翌朝も効果なし or 残存/痛みの中心が腰臀部痛 and MRIで椎間板より椎間関節の変性が強い	D-1
	ブロックで軽減していた痛みが再燃あり and 当該ブロックが1回目 and 本人が手術を希望せず	B-1
	ブロックで軽減していた痛みが再燃あり and 当該ブロックが1回目 and 本人が手術を希望	G-1
	ブロックで軽減していた痛みが再燃あり and 当該神経根ブロックが2回目 and 本人が手術を希望せず and 腰椎手術の既往なし	E-1
	ブロックで軽減していた痛みが再燃あり and 当該神経根ブロックが2回目 and 本人が手術を希望せず and 腰椎手術の既往あり	F-1
	ブロックで軽減していた痛みが再燃あり and 当該神経根ブロックが2回目 and 本人が手術を希望	G-1
	C-1	予定のブロックが終了する
C-2	翌朝に効果あり	A-4
	翌朝に効果なし	D-1
D-1	予定のブロックが終了する	D-2
D-2	翌朝に効果あり	A-4
	翌朝に効果なし and 腰椎手術の既往なし	E-1
	翌朝に効果なし and 腰椎手術の既往あり	F-1
E-1	硬膜外ブロックが終了し、症状が軽快する	A-4
F-1	プロスタンディンが終了し、症状が軽快する	A-4

2006年度 臨床プロセスチャート検証実施部(補助資料)

<整形外科領域「坐骨神経痛」の適応ケースについて>

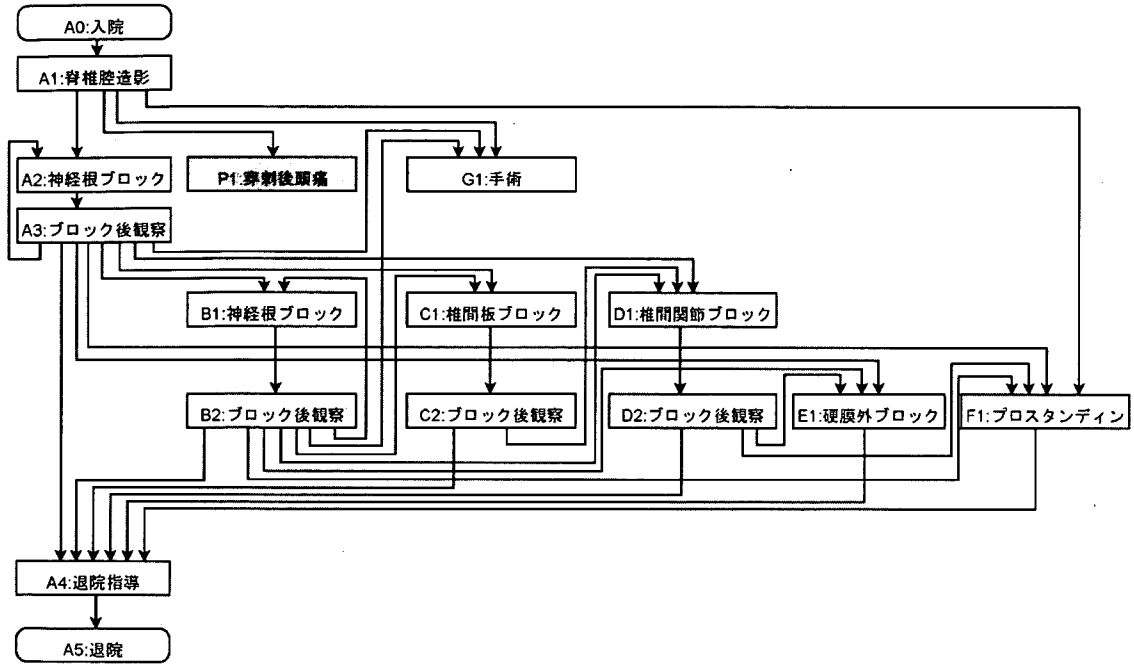
今回は、患者様のご同意を前提としてご協力ありがとうございます。
当院は、患者様のご同意を前提とするケースについて、お問い合わせいたします。

入院後に脊髄腔造影を行い、その後に治療(手術を含む)を行う予定の患者を当該プロセス移行対象としてください。
入院してすぐに手術を行う予定の患者、脊髄腔造影のみで退院予定の患者は適応外としてください。

上記に關しまして、ご協力くださいますようお願いいたします。

以上

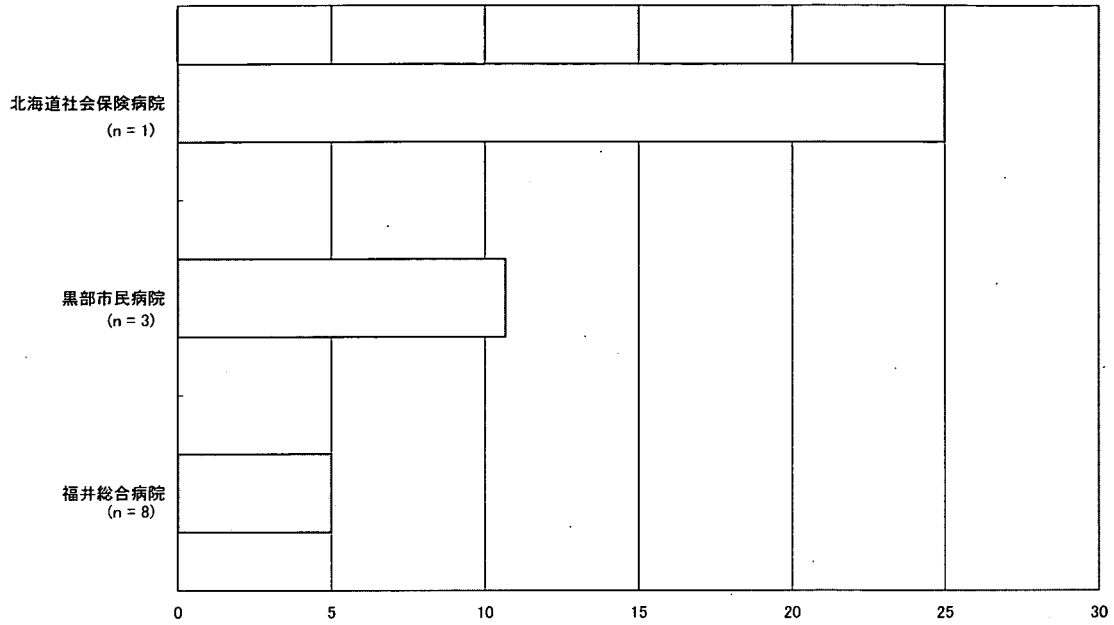
CPC0坐骨神経痛 (2006年度用)



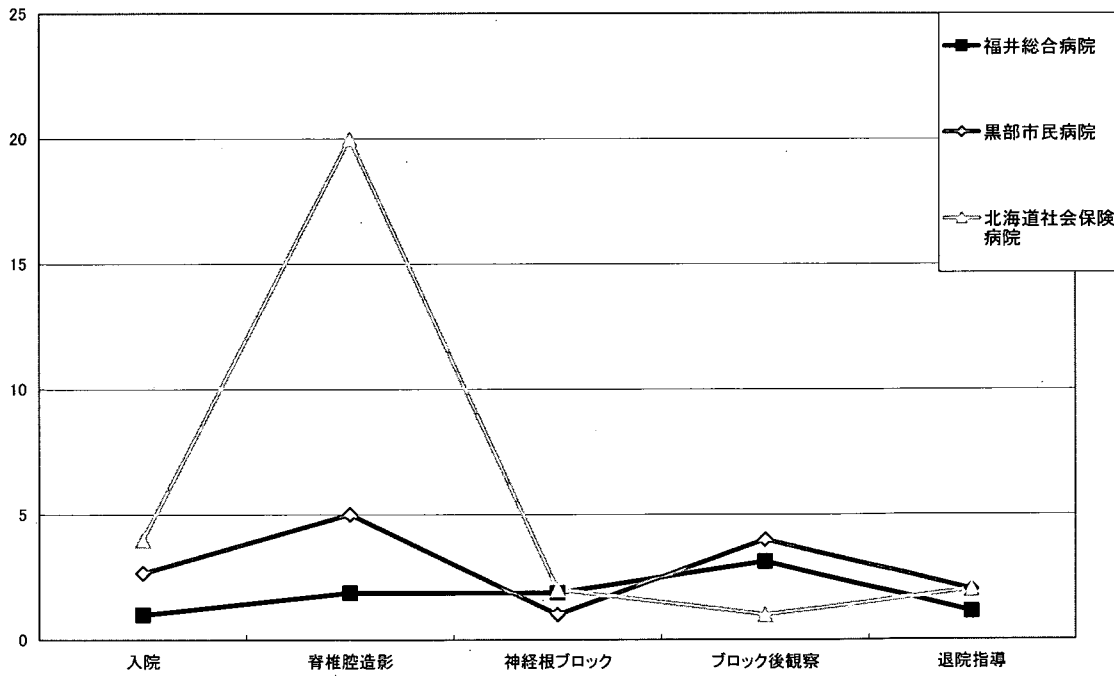
経路パターンとカバー率

パス	ルート	件数	%	カバー	カバー率
坐骨神経痛	A0-A1-G1	13	20.3%	○	67.2%
	A0-A1-A2-A3-A4-A5	12	18.8%	○	
	A0-A1-A2-A3-G1	9	14.1%	○	
	A0-A1-A2-A3-B1-B2-A4-A5	3	4.7%	○	
	A0-A1-A2-A3-B1-B2-G1	3	4.7%	○	
	A0-A1-A2-A3-A2-A3-A4-A5	1	1.6%	○	
	A0-A1-A2-A3-B1-B2-B1-B2-A4-A5	1	1.6%	○	
	A0-A1-A2-A3-C1-C2-A4-A5	1	1.6%	○	
	A0-A1-A3-A4-A5	12	18.8%	×	67.2%
	A0-A2-A3-A1-G1	3	4.7%	×	
	A0-A1-A2-A3-A2-A4-G1	1	1.6%	×	
	A0-A1-A2-A3-C1-C2-B1-B2-G1	1	1.6%	×	
	A0-A1-A2-E1-E1-A4-A5	1	1.6%	×	
	A0-A1-A2-G1	1	1.6%	×	
	A0-A2-A3-A1-A4-A5	1	1.6%	×	
	A0-A2-A3-A1-C1-C2-A4-A5	1	1.6%	×	
	合計	64	100.0%		

平均在院日数



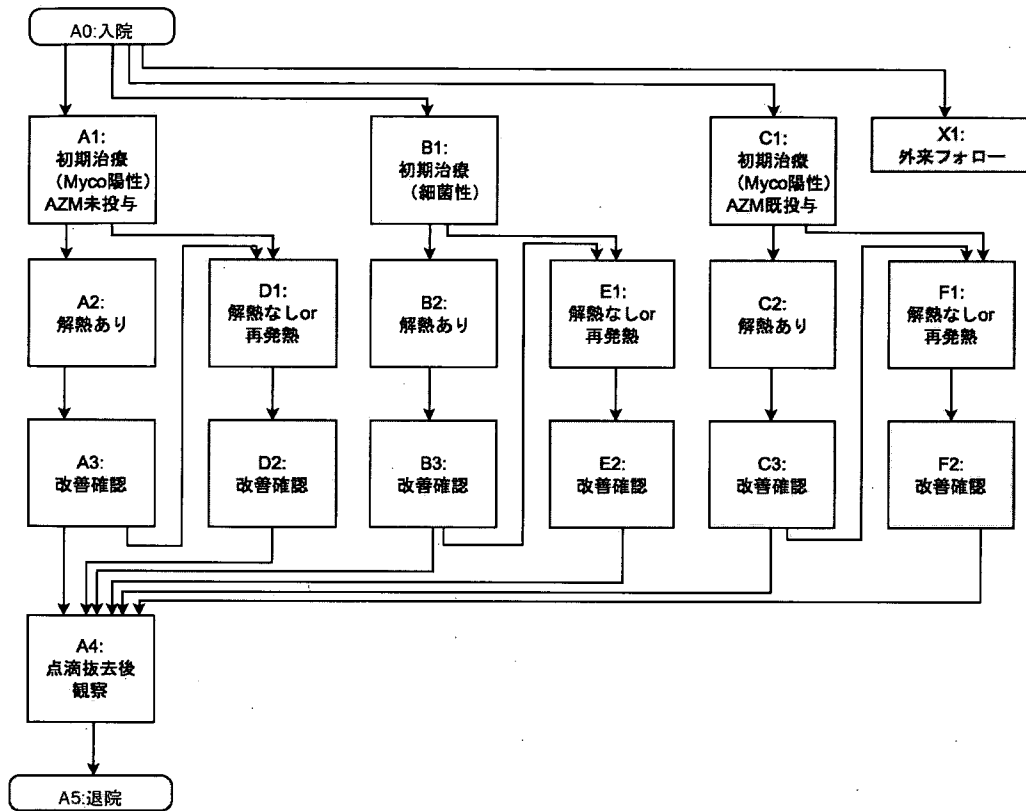
坐骨神経痛の平均在院日数比較



坐骨神経痛のユニット滞在日数比較

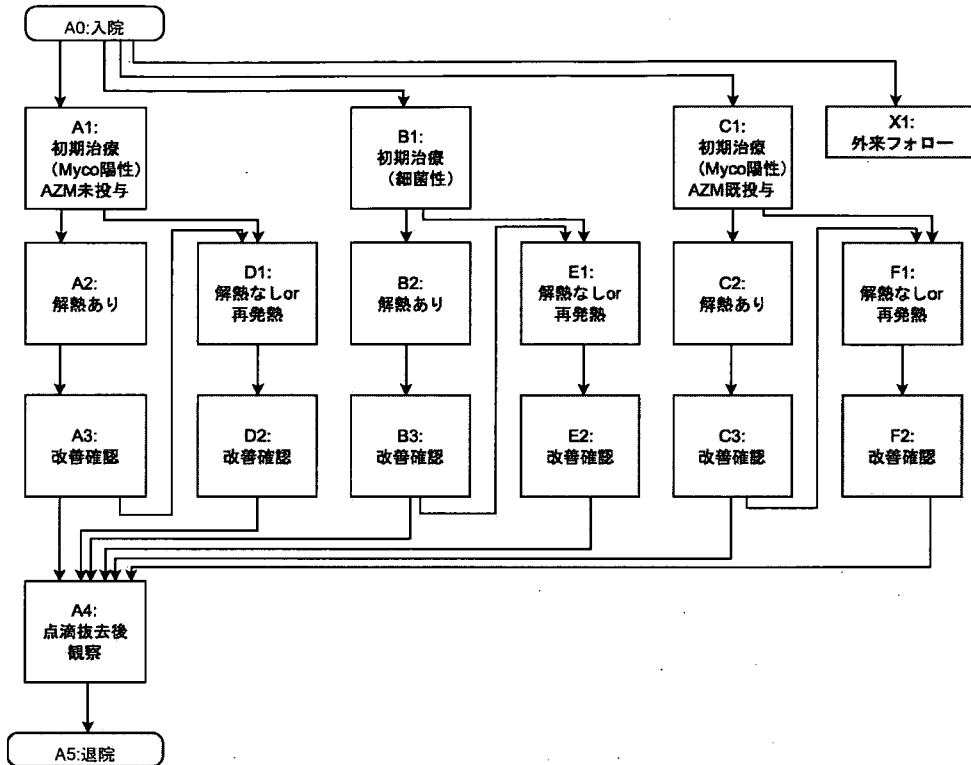
3. 小児科
小児肺炎

CPC 肺炎（小児）2006 最終改訂版



移行ロジック一覧表(小児:肺炎) 2006年度

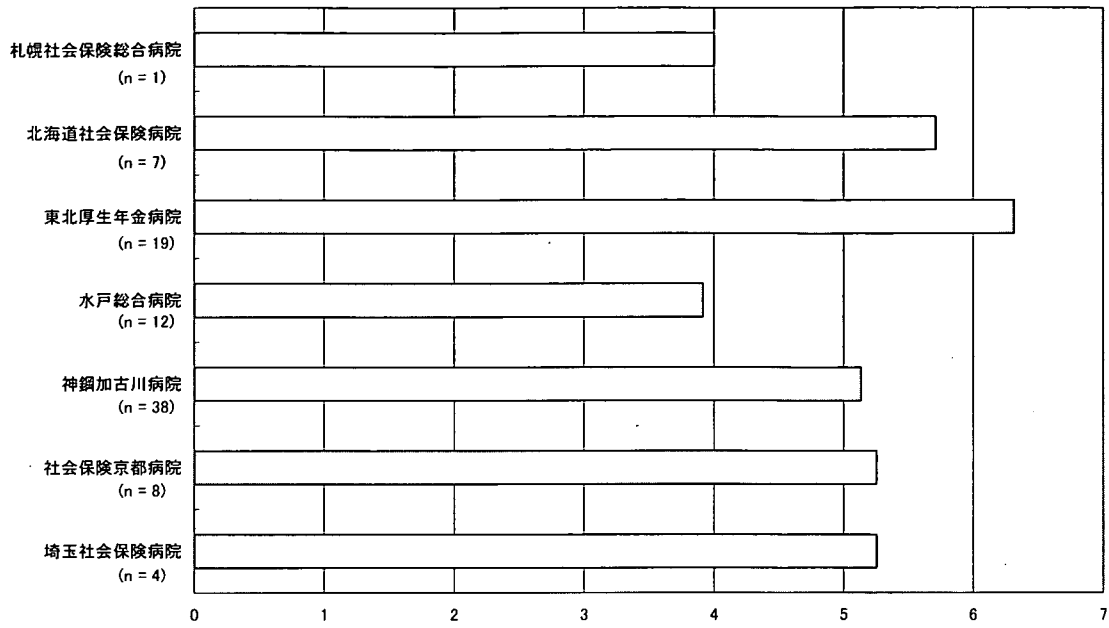
現ユニット	目標状態	移行先ユニット
A-0 適応 [アセスメント]	(Myco-IgM(+)) or Age \geq 6) and シスロマック投与歴(1W以内)なし	A-1
	Myco-IgM(-) and Age < 6	B-1
	(Myco-IgM(+)) or Age \geq 6) and シスロマック投与歴(1W以内)あり	C-1
	胸部X-p所見なし and 全身状態良好	X-1(適応なし)
A-1	解熱あり(体温<37.5°C)	A-2
	解熱なし(体温>38.0°C)	D-1
A-2	改善良好(体温<37.0°C and 呼吸状態良好)	A-3
	発熱再燃(体温>38.0°C)	D-1
A-3	点滴抜去(CRP改善 and 胸部Xp所見改善)	A-4
A-4	退院可能(発熱および呼吸器症状の再燃なし)	A-5
B-1	解熱あり(体温<37.5°C)	B-2
	解熱なし(体温>38.0°C)	E-1
B-2	改善良好(体温<37.0°C and 呼吸状態良好)	B-3
	発熱再燃(体温>38.0°C)	E-1
B-3	点滴抜去(CRP改善 and 胸部Xp所見改善)	A-4
C-1	解熱あり(体温<37.5°C)	C-2
	解熱なし(体温>38.0°C)	F-1
C-2	改善良好(体温<37.0°C and 呼吸状態良好)	C-3
	発熱再燃(体温>38.0°C)	F-1
C-3	点滴抜去(CRP改善 and 胸部Xp所見改善)	A-4
D-1	解熱あり(体温<37.0°C)	D-2
D-2	点滴抜去(CRP改善 and 胸部Xp所見改善)	A-4
E-1	解熱あり(体温<37.0°C)	E-2
E-2	点滴抜去(CRP改善 and 胸部Xp所見改善)	A-4
F-1	解熱あり(体温<37.0°C)	F-2
F-2	点滴抜去(CRP改善 and 胸部Xp所見改善)	A-4



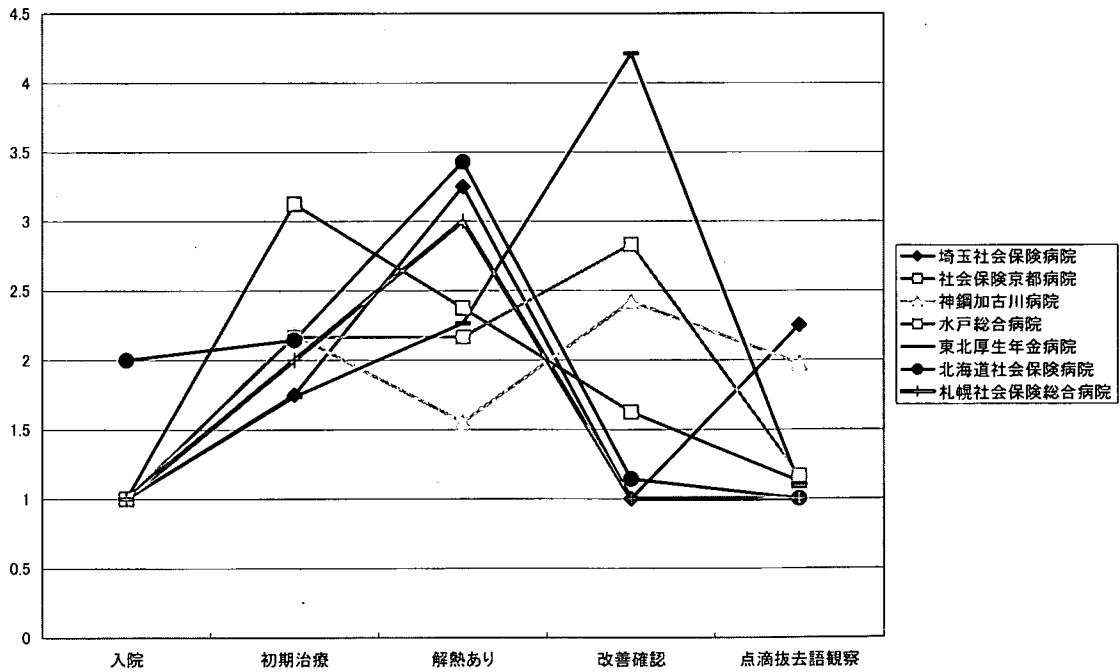
経路パターンとカバー率

パス	ルート	件数	%	カバー	カバー率
小児肺炎	A0-A1-A2-A3-A4-A5	83	51.2%	○	99.4%
	A0-B1-B2-B3-A4-A5	54	33.3%	○	
	A0-C1-F1-F2-A4-A5	7	4.3%	○	
	A0-A1-D1-D2-A4-A5	5	3.1%	○	
	A0-B1-E1-E2-A4-A5	5	3.1%	○	
	A0-C1-C2-C3-A4-A5	4	2.5%	○	
	A0-A1-A2-D1-D2-A4-A5	1	0.6%	○	
	A0-B1-B2-E1-E2-A4-A5	1	0.6%	○	
	A0-X1	1	0.6%	○	
	A0-A1-A3-A2-A4-A5	1	0.6%	×	
	合計	162	100.0%		

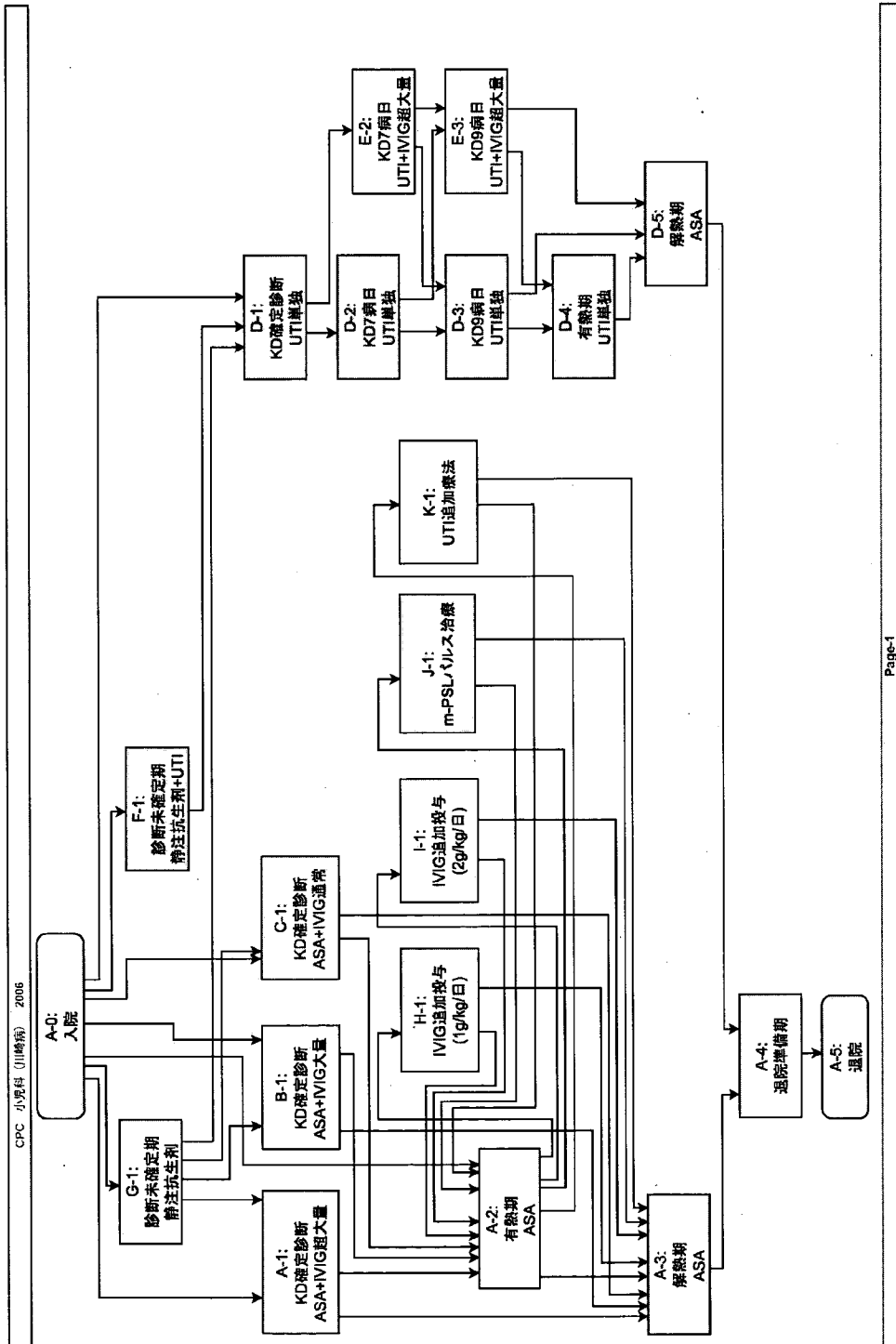
平均在院日数



肺炎の平均在院日数比較



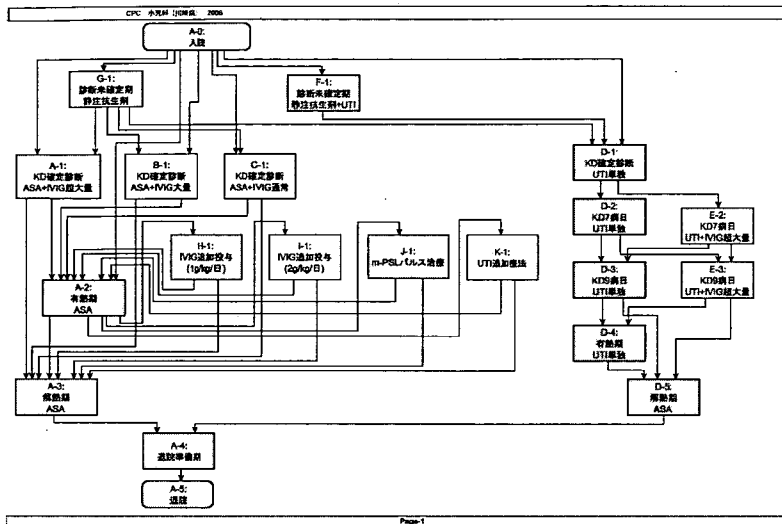
肺炎のユニット滞在日数比較



移行ロジック一覧(小児科:川崎病)

2006年

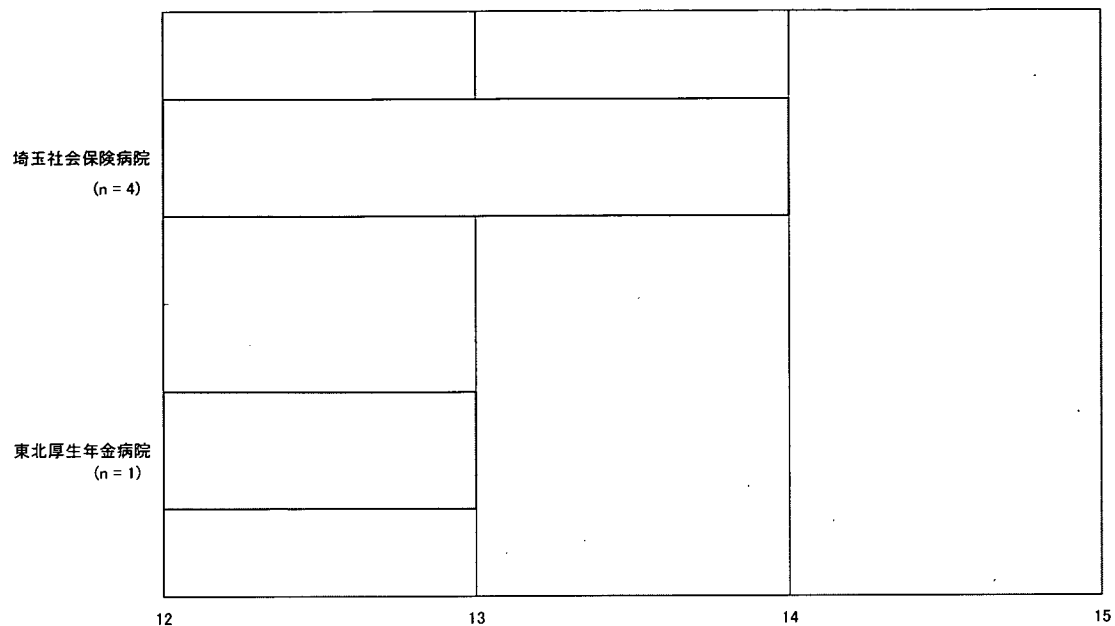
現ユニット	ユニット移行条件		移行先
A-0	IVIG超大量療法 (2g/日) へ	KD確診例 and 施設方針による治療選択	A-1
	IVIG大量療法 (1g/日) へ	KD確診例 and 施設方針による治療選択	B-1
	IVIG通常療法 (400mg×5日) へ	KD確診例 and 施設方針による治療選択	C-1
	UTI単独療法へ	KD確診例 and 施設方針による治療選択	D-1
	UTI療法へ	KD疑診例 and 施設方針による治療選択	F-1
	静注抗生剤治療へ	KD疑診例 and 施設方針による治療選択	G-1
	ASA単独治療へ	(KD疑診例 or KD軽症例) and 施設方針による治療選択	A-2
A-1	ASA単独治療 (有熱期) へ	IVIG療法終了時点で体温38℃以上	A-2
	ASA単独治療 (解熱期) へ	IVIG療法終了時点で体温38℃未満	A-3
A-2	ASA単独治療 (解熱期) へ	A-2にて24時間以内に体温38℃未満	A-3
	IVIG追加投与 (1g/kg/日) へ	A-2にて24時間以降で体温38℃以上 and 施設方針	H-1
	IVIG追加投与 (2g/kg/日) へ	A-2にて24時間以降で体温38℃以上 and 施設方針	I-1
	m-PSLパルス療法へ	A-2にて24時間以降で体温38℃以上 and 施設方針	J-1
A-3	UTI追加療法	A-2にて24時間以降で体温38℃以上 and 施設方針	K-1
A-3	退院準備期へ	KD14病日から28病日の冠動脈病変なし	A-4
A-4	退院へ	体温38℃未満 and 次回外来受診日説明済	A-5
B-1	ASA単独治療 (有熱期) へ	IVIG療法終了時点で体温38℃以上	A-2
	ASA単独治療 (解熱期) へ	IVIG療法終了時点で体温38℃未満	A-3
C-1	ASA単独治療 (有熱期) へ	IVIG療法終了時点で体温38℃以上	A-2
	ASA単独治療 (解熱期) へ	IVIG療法終了時点で体温38℃未満	A-3
D-1	UTI単独療法継続	施設方針 (KD7病日の重症度スコア軽症)	D-2
	UTI+IVIG併用 (2g/kg/日)	施設方針 (KD7病日の重症度スコア重症)	E-2
D-2	UTI単独療法継続 (解熱期)	KD9病日の最高体温38℃未満	D-3
	UTI+IVIG併用 (2g/kg/日)	KD9病日の最高体温38℃以上	E-3
D-3	UTI単独治療 (有熱期) へ	KD10病日の最高体温38℃以上	D-4
	UTI単独治療 (解熱期) へ	KD10病日の最高体温38℃未満	D-5
D-4	UTI単独治療 (解熱期) へ	体温38℃未満	D-5
D-5	退院準備期へ	KD14病日から28病日の冠動脈病変なし	A-4
E-2	UTI単独治療 (解熱期) へ	KD9病日の最高体温38℃未満	D-3
	UTI+IVIG併用 (2g/kg/日)	KD9病日の最高体温38℃以上	E-3
E-3	UTI単独治療 (有熱期) へ	KD10病日の最高体温38℃以上	D-4
	UTI単独治療 (解熱期) へ	KD10病日の最高体温38℃未満	D-5
F-1	UTI単独療法へ	KD確診 and 施設方針	D-1
G-1	IVIG超大量療法 (2g/日) へ	KD確診例 and 施設方針による治療選択	A-1
	IVIG大量療法 (1g/日) へ	KD確診例 and 施設方針による治療選択	B-1
	IVIG通常療法 (400mg×5日) へ	KD確診例 and 施設方針による治療選択	C-1
	UTI単独療法へ	KD確診例 and 施設方針による治療選択	D-1
H-1	ASA単独治療 (解熱期) へ	IVIG追加投与終了時点で体温38℃未満	A-3
	ASA単独治療 (有熱期) へ	IVIG追加投与終了時点で体温38℃以上	A-2
I-1	ASA単独治療 (解熱期) へ	IVIG追加投与終了時点で体温38℃未満	A-3
	ASA単独治療 (有熱期) へ	IVIG追加投与終了時点で体温38℃以上	A-2
J-1	ASA単独治療 (解熱期) へ	m-PSLパルス療法終了時点で体温38℃未満	A-3
	ASA単独治療 (有熱期) へ	m-PSLパルス療法終了時点で体温38℃以上	A-2
K-1	ASA単独治療 (解熱期) へ	UTI追加療法終了時点で体温38℃未満	A-3
	ASA単独治療 (有熱期) へ	UTI追加療法終了時点で体温38℃以上	A-2



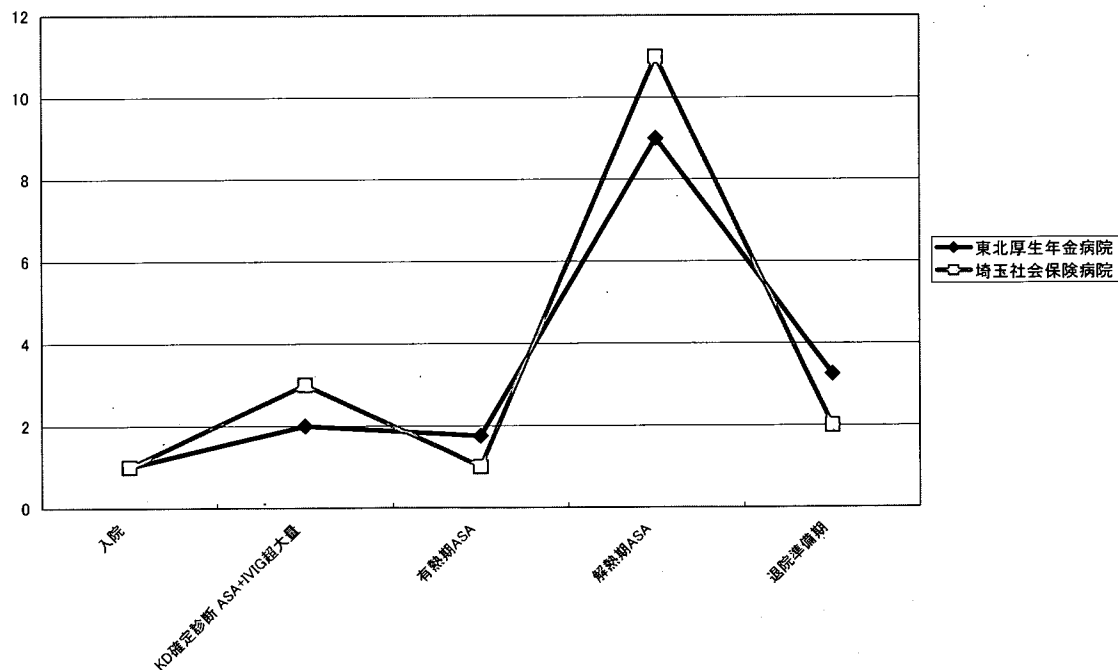
経路パターンとカバー率

バス	ルート	件数	%	カバー	カバー率		
川崎病	A0-G1-A1-A3-A4-A5	23	17.0%	○	94.1%		
	A0-D1-D2-D3-D5-A4-A5	20	14.8%	○			
	A0-D1-D2-D3-D5-A4	12	8.9%	○			
	A0-A1-A3-A4-A5	9	6.7%	○			
	A0-F1-D1-D2-D3-D5-A4	8	5.9%	○			
	A0-D1-E2-D3-D5-A4-A5	7	5.2%	○			
	A0-A1-A2-A3-A4-A5	5	3.7%	○			
	A0-D1-E2-D3-D5-A4	4	3.0%	○			
	A0-A2-A3-A4-A5	3	2.2%	○			
	A0-F1-D1-D2-D3-D4-D5-A4	3	2.2%	○			
	A0-A2-I1-A3-A4-A5	2	1.5%	○			
	A0-D1-E2-D3-D4-D5-A4-A5	2	1.5%	○			
	A0-D1-E2-E3-D5-A4	2	1.5%	○			
	A0-F1-D1-E2-D3-D5-A4-A5	2	1.5%	○			
	A0-F1-D1-E2-E3-D5-A4-A5	2	1.5%	○			
	A0-G1-D1-E2-D3-D5-A4	2	1.5%	○			
	A0-G1-D1-E2-D3-D5-A4-A5	2	1.5%	○			
	A0-A1-A2-I1-A3-A4-A5	1	0.7%	○			
	A0-A2-H1-A3-A4-A5	1	0.7%	○			
	A0-D1-D2-D3-D4-D5-A4	1	0.7%	○			
	A0-D1-D2-E3-D4-D5-A4	1	0.7%	○			
	A0-D1-D2-E3-D4-D5-A4-A5	1	0.7%	○			
	A0-D1-E2-E3-D4-D5-A4	1	0.7%	○			
	A0-F1-D1-D2-D3-D5-A4-A5	1	0.7%	○			
	A0-F1-D1-E2-D3-D5-A4	1	0.7%	○			
	A0-F1-D1-E2-E3-D4-D5-A4	1	0.7%	○			
	A0-G1-A1-A2-H1-A3-A4-A5	1	0.7%	○			
	A0-G1-A1-A3-A4	1	0.7%	○			
	A0-G1-B1-A2-A3-A4	1	0.7%	○			
	A0-G1-B1-A3-A4	1	0.7%	○			
	A0-G1-B1-A3-A4-A5	1	0.7%	○			
	A0-G1-D1-D2-D3-D4-D5-A4	1	0.7%	○			
	A0-G1-D1-D2-D3-D5-A4	1	0.7%	○			
	A0-G1-D1-D2-D3-D5-A4-A5	1	0.7%	○			
	A0-G1-D1-D2-E3-D5-A4-A5	1	0.7%	○			
	A0-G1-A1-A3-A5	2	1.5%	×			
	A0-A2-A3-A5	1	0.7%	×			
	A0-D1-A1-A3-A4-A5	1	0.7%	×			
	A0-D1-D2-D5-A5	1	0.7%	×			
	A0-D1-D5-A4-A5	1	0.7%	×			
	A0-G1-A1-A2-H1-A2-K1-J1-A3-A4-A5	1	0.7%	×			
	A0-G1-A2-A3-A4-A5	1	0.7%	×			
	合計		135	100.0%			

平均在院日数



川崎病の平均在院日数比較



川崎病のユニット滞在日数比較

