

院内感染地域支援ネットワーク活動状況

(相談窓口の設置についてのみ記載)

1. 設置 (委託) 場所: (部署などもご記入下さい。)
岐阜大学医学部附属病院 生体支援センター
(岐阜県医療整備課の受託研究として依頼「院内感染対策等研究事業」)
2. 相談形式: (例えば E-mail, TEL)
原則として E-mail (FAX も可能)
3. 相談業務の開始時期:
平成 18 年 1 月 4 日
4. 窓口業務時間、窓口担当者の有無、専任がいるか (いる場合、その職種):
E-mail につき、特に窓口、業務時間および専任担当者 (事務官など) は配置していない。質問に対しては、遅くとも 3 日以内に返信している。
5. 相談対応者 (相談員) の数と所属:
2 名 岐阜大学医学部附属病院、適宜岐阜県内の ICD や ICN に回答を依頼することもある。
6. これまでの相談件数、主な内容:
2007 年 1 月末までに 24 件。内容は別添「岐阜県院内感染対策相談窓口 Q&A 集<平成 18 年度>」参照のこと。
7. 相談対象施設の種類と件数:
別添「岐阜県院内感染対策相談窓口 Q&A 集<平成 18 年度>」参照のこと。現在まではほとんど中～大規模病院からの質問である。保健所からも一部あり。
8. その他の活動に関して (講習会などできるだけ具体的に):
★ 院内感染対策に係る派遣指導事業 (上記相談窓口相談員 2 名が兼任)
院内感染防止対策を推進する施策の一環として、病院へ専門家 (ICD、ICN) の派遣指導を実施 (圏域の保健所が実施施設を選定)

各施設 2時間の予定で実施

指導員と打ち合わせ

(各病院の院内感染対策委員会のメンバーが出席することが多い)

院内ラウンド

総評

17年度 2施設で実施

18年度 7施設で実施(1施設は3月上旬に実施)

9. 相談件数を大幅に増やす対策に関するご意見

月2-3件のペースで質問が寄せられており、妥当な数と考えている。これ以上増加すれば、少し負担が大きくなるため、不安である。

10. 本年度予算、来年度予算規模

現在予算要求中

11. その他ネットワークに関する希望やご意見

なし

12. 事業化に向けて必要と思われる事項を箇条書きでご記入ください。

それぞれの都道府県において、それぞれ特有の医療事情があるため、全国一律の事業化などは現実的ではない可能性がある。

【岐阜県院内感染対策事業】

平成17年度院内感染対策支援体制整備事業としてスタート

- 事業の内容
- ・ 院内感染対策協議会の設置
 - ・ 院内感染相談事業の実施
 - ・ 院内感染対策研修会の開催 がある。

このうち、院内感染相談事業については「院内感染地域ネットワーク相談事業（国庫補助事業）」を活用した。

<院内感染相談事業>

- ・ 院内感染に関する専用相談窓口を設置（岐阜大学医学部附属病院内）
専門相談員：岐阜大学病院の医師、看護師
事業内容：医療機関からの院内感染予防等の相談、実地指導

<院内感染対策研修会>

- ・ 県医師会及び県病院協会に委託して実施
(県医師会)
「診療所・クリニックにおける感染対策」というタイトルで、県内2カ所で実施
参加者 合計 130人
(県病院協会)
演題「人獣共通感染症と院内感染対策」
病院関係者及び老人保健施設関係者が出席
病院関係：63人（34施設）
老人保健施設関係：31人（19施設）

<院内感染対策協議会>

- ・ 院内感染対策協議会を設置した。
委員数：13名
委員の構成：岐阜大学、感染症指定医療機関、結核診療施設、医療関係団体
行政 等の関係者で構成
平成18年3月22日協議会を開催
議題 岐阜県の院内感染対策の現状と院内感染対策協議会の役割

《18年度事業》

全てを院内感染対策事業として統合し県事業として実施
事業内容は17年度と同じ

予算額：2,300千円

＜院内感染対策協議会＞

平成19年3月22日 協議会開催予定

＜院内感染対策研修会＞

県医師会及び県病院協会に委託して実施

(県医師会)

「インフルエンザ対策について」、「洗淨と消毒について」というタイトルで
県内2カ所で実施

参加者 合計 175人

(県病院協会)

演題「院内感染対策の基本」

病院関係者及び老人保健施設関係者が出席

病院関係：136人（46施設）

老人保健施設関係：45人（22施設）

＜院内感染相談事業＞

相談窓口を設置（岐阜大学医学部附属病院内）

医療機関への実地指導（県内医療圏ごとにおおむね1カ所）

岐阜県院内感染対策相談窓口

Q & A 集

<平成 18 年度>

平成 19(2007)年 3 月 31 日

岐阜県健康福祉環境部医療整備課

岐阜大学医学部附属病院生体支援センター(NST/ICT)

★はじめに

近年、MRSA、VREをはじめとした薬剤耐性菌による院内感染が社会問題化しており、また SARS や高病原性鳥インフルエンザなど新興感染症の脅威も増大してきています。さらに今年度はノロウイルスによる医療・福祉施設内における集団感染も頻発しており、今までにも増して院内感染対策が重要となってきました。

このような状況を踏まえ、岐阜県では昨年度より院内感染対策として岐阜大学をはじめ関係者の皆様方のご協力を得て、以下の新規事業を開始いたしました。すなわち、

(1) 院内感染対策協議会の設置

: 院内感染に関する専門家で構成され、重大な院内感染発生時には指導・助言をいただく体制を整備するもの

(2) 院内感染相談事業

: 県の委託事業として岐阜大学医学部附属病院生体支援センター内に院内感染相談対策窓口を設置し、ICD、ICN の先生方に県内の医療機関からの相談に対応いただくとともに、希望される医療機関に対して現地指導もお願いするもの

(3) 院内感染対策研修会の開催

: 県内医療機関の管理者や院内感染対策担当者を対象として研修会を開催するもの

であります。

本冊子は、上記の院内感染相談窓口に対して県内医療機関から寄せられた相談事例をまとめていただいたものです。内容を拝見しますと、単純明快な回答が困難な相談事例が多いにもかかわらず、非常に分かりやすく親切な回答をいただいております。医療現場で院内感染対策に取り組まれる皆様方に大変参考になるものと思います。この冊子が有効に活用され、県内医療機関の院内感染の予防に寄与することを期待するものであります。

最後になりましたが、本事業に全面的に御協力いただきました岐阜大学医学部附属病院の森脇久隆病院長様、同生体支援センターの村上啓雄助教授様、深尾亜由美看護師長様ほか関係者の皆様方に深く感謝申し上げます。

平成 19 年 3 月

岐阜県健康福祉部医療整備課長 平山宏史

★目次

Q1 喀痰塗抹陽性肺結核	4
Q2 血糖採血用穿刺器具	7
Q3 MRSA 陰性化判定基準	8
Q4 マットレスの清掃	10
Q5 おむつの廃棄	12
Q6 注射用薬剤調製に用いた注射針のリキャップ	13
Q7 哺乳瓶乳首の消毒	14
Q8 MRSA 患者退室後の環境整備、医療器具の消毒	15
Q9 疥癬患者使用後のマットレス	16
Q10 救急・集中治療部門の面会者	17
Q11 喉頭鏡ブレードの消毒	19
Q12 抗菌薬使用許可制	21
Q13 心カテ時の動脈圧トランスデューサ	29
Q14 透析室での感染症患者配置	31
Q15 気管吸引カテーテル	32
Q16 感染症患者病室の環境整備	33
Q17 在宅患者の気管吸引カテーテル	35

Q18	電子カルテキーボードの管理	36
Q19	MRSA 患者のリネン	37
Q20	高齢者施設での白癬菌	38
Q21	MRSA 患者管理の際の PPE	39
Q22	MRSA 患者使用後の浴槽	40
Q23	脊椎カリエスの際の洗浄液処理	41
Q24	胃瘻造設患者の在宅管理～注入器材の消毒	42

7) 滋賀県

滋賀県院内感染地域支援ネットワーク活動状況

1. 設置について

(社) 滋賀県病院協会へ委託

2. 相談形式

(社) 滋賀県病院協会ホームページにて紹介しており、メール、電話等で受付

3. 相談業務の開始時期

平成16年7月～

4. 窓口担当者等について

(社) 滋賀県病院協会担当者(看護師)が受付、県内ICN、ICDへ回答依頼

5. 予算額について

平成18年度 4,680千円

平成19年度 4,426千円

5. その他の活動について

別添のとおり

滋賀県感染制御ネットワーク設置要綱

(設置目的)

第1条 この要綱は、滋賀県内における医療関連感染対策に対して適正に対応するため、専門家を組織化し、業務の方針等を検討するとともに、その結果を踏まえて医療関連感染対策に対する指導助言、普及啓発を行い、感染の予防・拡大の防止に努めることを目的とする。

(事業主体)

第2条 事業主体は滋賀県とする。

(構成)

第3条 滋賀県感染制御委員会は、次の各号に掲げる者をもって構成する。

- (1) 滋賀県病院協会の代表する者若干名
 - (2) 滋賀県医師会の代表する者若干名
 - (3) 滋賀県歯科医師会の代表する者若干名
 - (4) 滋賀県看護協会の代表する者若干名
 - (5) 滋賀県臨床衛生検査技師会（細菌検査）の代表する者若干名
 - (6) 滋賀県病院薬剤師会の代表する者若干名
 - (7) 滋賀県保健所長会の代表する者若干名
 - (8) 滋賀県衛生科学センターの代表する者若干名
 - (9) その他事業に必要な組織の代表する者若干名
- 2 委員会は、必要に応じ随時開催するものとする。

(組織)

第4条 滋賀県感染制御ネットワーク（以下「ネットワーク」という。）は、次の各号に掲げる者をもって組織する。

- (1) 滋賀県病院協会
- (2) 滋賀県医師会
- (3) 滋賀県歯科医師会
- (4) 滋賀県看護協会
- (5) 滋賀県臨床衛生検査技師会（細菌検査）
- (6) 滋賀県病院薬剤師会
- (7) 滋賀県保健所長会
- (8) 滋賀県衛生科学センター
- (9) その他事業に必要な組織

(運営委員会)

第5条 ネットワーク事業を円滑に推進させるため、運営委員会を設置する。

- 2 委員は、滋賀県感染制御ネットワーク設置要綱第3条に掲げる者から構成する。
- 3 前項の任期は2年とする。ただし、再任を妨げない。
- 4 ネットワークの事務局は（社）滋賀県病院協会内に置く。

平成 15 年度～17 年度

『滋賀県院内感染対策地域支援ネットワーク事業』

1. 滋賀県病院協会長の指名する者
2. 滋賀県医師会長の指名する者
3. 滋賀県歯科医師会長の指名する者
4. 滋賀県看護協会長の指名する者
5. 滋賀県臨床衛生検査技師会長の指名する者
6. 滋賀県病院薬剤師会長の指名する者
7. 滋賀県保健所会長の指名する者
8. ネットワーク事業に必要な者

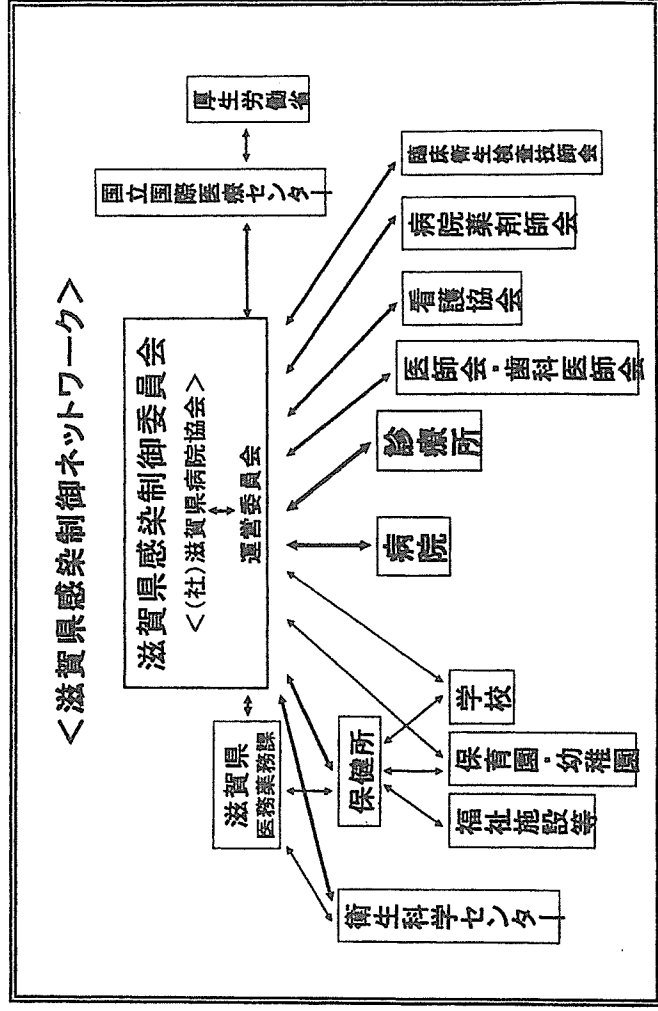
滋賀県院内感染対策
地域支援検討会

平成 18 年度～

『滋賀県感染制御ネットワーク事業』

1. 滋賀県病院協会の代表する者
2. 滋賀県医師会の代表する者
3. 滋賀県歯科医師会の代表する者
4. 滋賀県看護協会の代表する者
5. 滋賀県臨床衛生検査技師会の代表する者
6. 滋賀県病院薬剤師会の代表する者
7. 滋賀県保健所会長の代表する者
8. 滋賀県衛生科学センターの代表する者
9. ネットワーク事業に必要な者

滋賀県感染制御
委員会



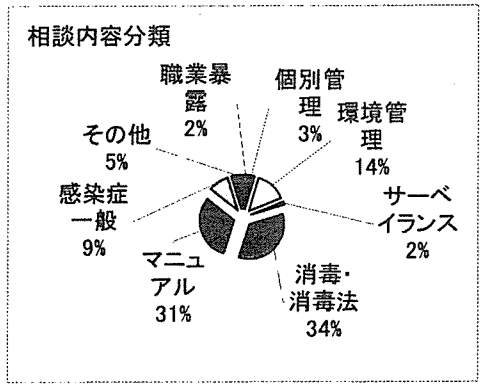
平成18年度 滋賀県感染制御ネットワーク事業

	4月	5月	6月	7月	8月	9月	10月	11月	12月	1月	2月	3月	総数(回)
運営委員会	○		○	○			○					○○	5
会誌・学会		○		○							○		3
巡回支援	○	○	○	○	○	○	○	○	○	○			
			○	○	○	○	○	○	○	○			
			○	○	○	○	○	○	○	○			
			○	○	○	○	○	○	○	○			
			○	○	○	○	○	○	○	○			35
突発調査							←		○		→		1
相談窓口	○	○	○	○	○	○		○	○	○			
					○	○			○	○			
					○								14
研修				○				○			○		4
県内医療従事者									○	○			2
看護職員									○				1
広報	○						○						3
その他											○		1

平成16年度～18年度 事業実施状況

	内訳	16年度	17年度	18年度	総数
巡回支援(回)	病院・有床診療所		2	4	6
	特別養護老人ホーム	1	2	15	18
	介護老人保健施設	1	3	7	11
	その他の介護施設	1	1	2	4
	保育・幼稚園	2	3	5	10
	学校		1	2	3
	その他				
	総数		5	12	35
病院 ラウンド・指導(回)	病院	2	3	1	6
相談窓口相談(件)	病院	20	17	4	41
	特別養護老人ホーム			7	7
	介護老人保健施設	1		2	3
	その他の介護施設	1	4	1	6
	保育園				
	学校				
	その他(診療所)	1			1
	総数	23	21	14	58

平成16～18年度相談内容分類	
職業暴露	1
個別管理	2
環境管理	9
施設内組織	0
サーベイランス	1
消毒・消毒法	22
マニュアル	20
感染症一般	6
その他	3
総数	64



平成16年度～18年 研修会参加延人数 (人)						
	16年度		17年度		18年度	
巡回支援	5回	185	12回	260	35回	916
協会事業と合同感染対策研修会	2回	352	1回	145	1回	85
看護職員感染対策研修会	2回	293	2回	215	2回	98
感染管理スキルアップ講習会 (リンクナース研修)					5回	125
介護職員感染対策研修会			2回	357	4回	746
総数	9回	830人	17回	977人	47回	1970人

各事業派遣講師数(延べ)	人
巡回支援	35
病院ラウンド・指導	6
相談窓口	14
介護職員研修会	16
看護職員研修会	11
リンクナース研修会	26
病院協会合同研修会	2
総数	110人

職種別	(延べ人数)
医師	7
ICN	98
検査技師	4
その他	1
	110

ICN内訳(実数)人	
県内	11
県外	3

(相談を受けたい方から感染制御ネットワークへ提出用)

医療関連感染対策個別相談事例記録票

相談を受けたい方が差し支えない範囲で記載又は該当部分に印をつけてください。

【相談対象施設の種類】							
病院	診療所	歯科診療所	介護老人保健施設	特別養護老人ホーム	重症心身障害児(者)施設	その他	
[病床数]	0	1～19	20～99	100～199	200～499	500以上	
[院内感染対策委員会の有無]					あり	なし	
[ICTの有無]					あり	なし	
[相談の主な対象]		患者	医療従事者		施設	組織	
[相談内容] (複数回答可) 感染症一般について ()							
多発事例	職業暴露	個別管理	環境管理		施設内組織		
サーベイランス	消毒法	マニュアル	感染症一般(SARS等)		その他		
[院内感染の疑いまたは保菌事例の有無]					あり	なし	

[相談内容]	
相談年月日	年 月 日
貴医療施設名	
所在地	
担当者名 (職名・連絡先)	職名 氏名 TEL FAX

送信先 社団法人滋賀県病院協会 FAX 077-525-5859
(TEL 077-525-7525)

平成18年度介護職員研修会 参加状況

		参加人数				総数
		1回	2回	3回	4回	
病院	申し込み数	66	72	70	72	280
	当日参加数	1	4	4	8	17
	欠席数	6	2	10	12	30
	参加数	65	70	60	60	255
医院	申し込み数	4	12	7	7	30
	当日参加数	0	0	1	1	2
	欠席数	0	2	1	0	3
	参加数	4	10	6	7	27
デイサービス	申し込み数	21	21	22	25	89
	当日参加数	0	1	1	2	4
	欠席数	6	4	3	8	21
	参加数	15	17	19	17	68
グループホーム	申し込み数	20	5	10	5	40
	当日参加数	1	1	0	2	4
	欠席数	1	0	1	1	3
	参加数	19	5	9	4	37
老人ホーム	申し込み数	69	50	48		167
	当日参加数	0	4	2	1	7
	欠席数	6	4	9	11	30
	参加数	63	46	39	31	179
老健施設	申し込み数	24	23	24	27	98
	当日参加数	0	2	1	0	3
	欠席数	2	5	5	8	20
	参加数	22	18	19	19	78
社協	申し込み数	12	12	13	13	50
	当日参加数	0	0	0	0	0
	欠席数	1	0	2	3	6
	参加数	11	12	11	10	44
その他	申し込み数	19	17	18	21	75
	当日参加数	1	0	0	2	3
	欠席数	4	3	2	8	17
	参加数	15	14	16	13	58
各回参加総数		214	192	179	161	746
総数						

感染対策介護職員研修会各施設参加者内訳

第1回	看護師(准)	保健助	X	検	栄	補助者	ヘルパー	介護士	ケアワーカー	生活相談員	その他	総数
病院	33		1	2	1	5	5	11	7			65
医院	3							1				4
デイサービス	10						1	1		2	1	15
グループホーム	0						2	8	7	1	1	19
老人ホーム	14				1			10	35	3		63
老健施設	4					2		12	3	1		22
社協	2							7	1	1		11
その他	3	2			1		1	4	3		1	15
総数	69	2	1	2	3	7	9	54	56	8	3	214

第2回	看護師(准)	保健助	X	検	栄	補助者	ヘルパー	介護士	ケアワーカー	生活相談員	その他	総数
病院	34		1	2	1	11	2	10	9			70
医院	6	2		1				1				10
デイサービス	4							8	2	1	2	17
グループホーム	0							5	2			7
老人ホーム	15							14	15	1		45
老健施設	5				1			9	3			18
社協	4						5	1	2			12
その他	2				1	2	3	5	1			14
総数	70	2	1	3	3	13	10	53	34	2	2	193

第3回	看護師(准)	保健助	X	検	栄	補助者	ヘルパー	介護士	ケアワーカー	生活相談員	その他	総数
病院	34			1	1	4	1	4	10		2	57
医院	3	1		1				1	3			9
デイサービス	7							5	4	3		19
グループホーム								4	3		2	9
老人ホーム	17				2	1		6	13			39
老健施設	6							7	5		1	19
社協	4						4	2	1			11
その他	3	1			1	1	1	7	2			16
総数	74	1	1	2	4	6	6	36	41	3	5	179

第4回	看護師(准)	保健助	X	検	栄	補助者	ヘルパー	介護士	ケアワーカー	生活相談員	その他	総数
病院	30			2		2		17	8		3	62
医院	3	2		1				1				7
デイサービス	5					1		7	3	1		17
グループホーム								1	3			4
老人ホーム	12					1		8	9	1		31
老健施設	7							5	5			17
社協	2						3	1	1	3		10
その他	3							4		1	5	13
総数	62	2		3		4	3	44	29	6	8	161

第1回	看護師(准)	保健助	X	検	栄	補助者	ヘルパー	介護士	ケアワーカー	生活相談員	その他
病院	33			1	2	1	5	5	11	7	
医院	3								1		
デイサービス	10							1	1		2
グループホーム	0							2	8	7	1
老人ホーム	14					1			10	35	3
老健施設	4						2		12	3	1
社協	2								7	1	1
その他	3	2				1		1	4	3	1

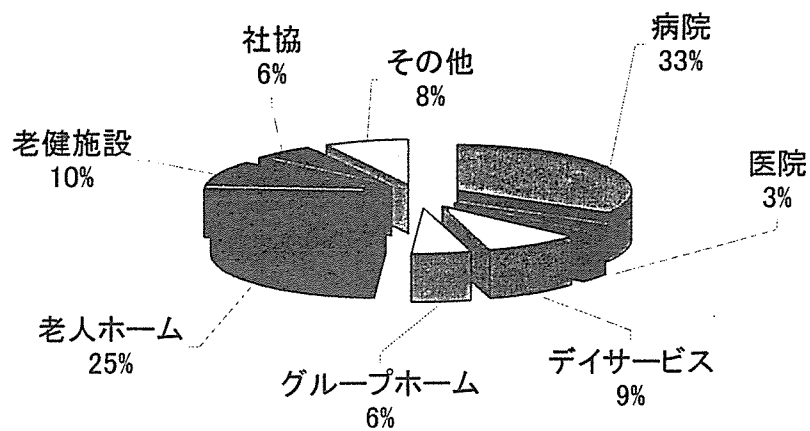
第2回	看護師(准)	保健助	X	検	栄	補助者	ヘルパー	介護士	ケアワーカー	生活相談員	その他
病院	34			1	2	1	11	2	10	9	
医院	6	2			1				1		
デイサービス	4								8	2	1
グループホーム	0								5	2	2
老人ホーム	15								14	15	1
老健施設	5					1			9	3	
社協	4							5	1	2	
その他	2					1	2	3	5	1	

第3回	看護師(准)	保健助	X	検	栄	補助者	ヘルパー	介護士	ケアワーカー	生活相談員	その他
病院	34			1	1	1	4	1	4	10	2
医院	3		1		1				1	3	
デイサービス	7								5	4	3
グループホーム									4	3	2
老人ホーム	17					2	1		6	13	
老健施設	6								7	5	1
社協	4							4	2	1	
その他	3	1				1	1	1	7	2	

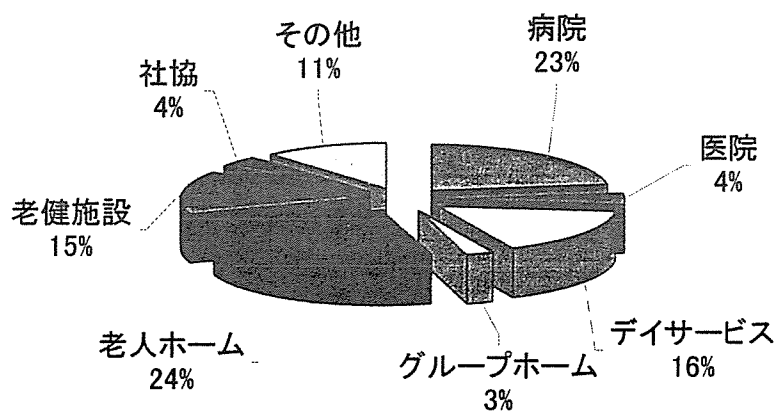
第4回	看護師(准)	保健助	X	検	栄	補助者	ヘルパー	介護士	ケアワーカー	生活相談員	その他
病院	30				2		2		17	8	3
医院	3		2		1				1		
デイサービス	5						1		7	3	1
グループホーム									1	3	
老人ホーム	12						1		8	9	1
老健施設	7								5	5	
社協	2							3	1	1	3
その他	3								4		1

介護研修会参加状況

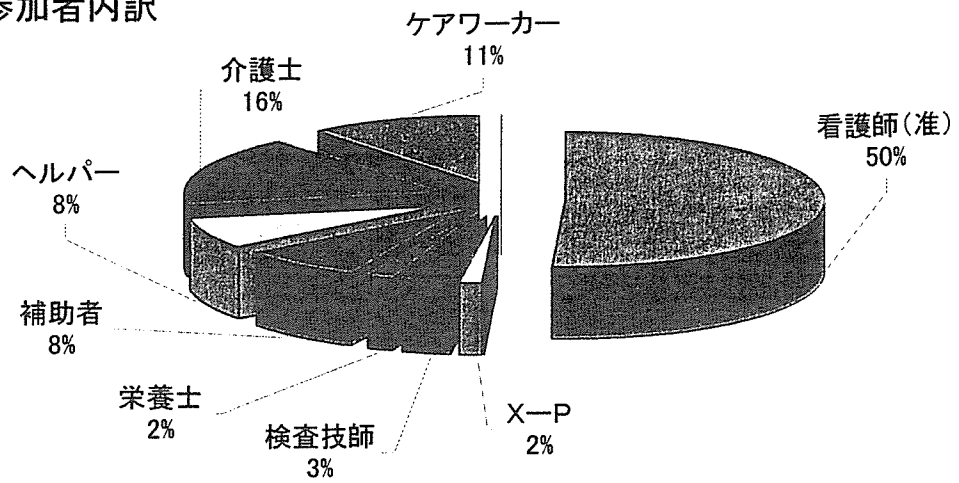
参加状況



欠席状況



第1回参加者内訳



第2回参加者内訳

