

図6. 助成金制度を患者さんに勧めているか

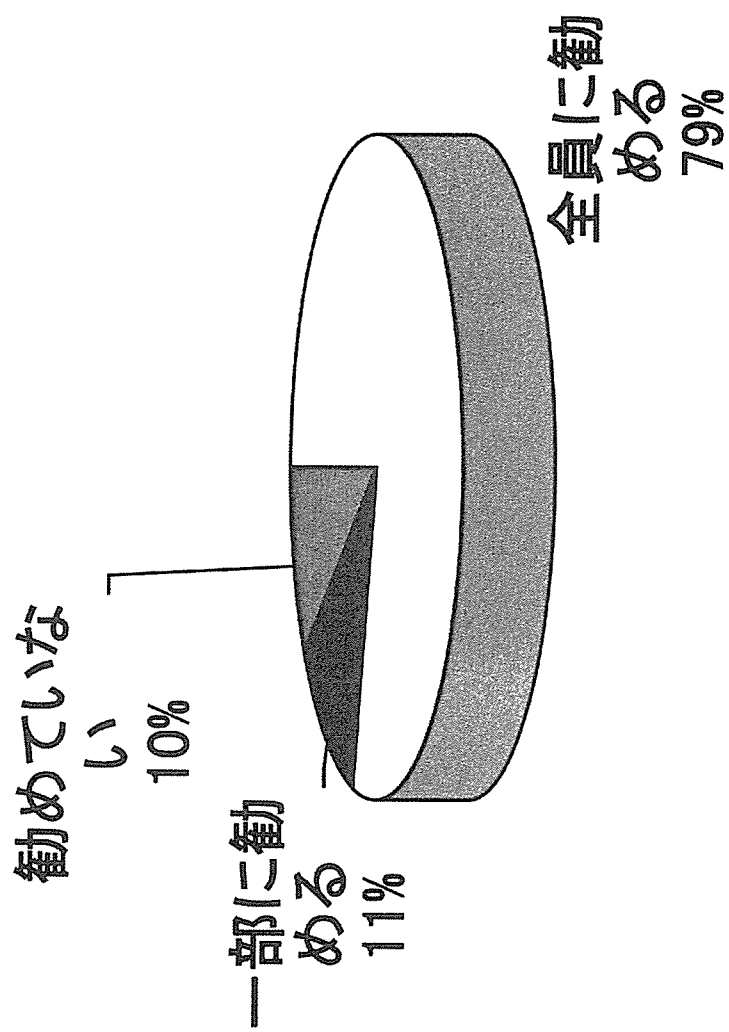


図7. 特定不妊治療助成事業を勧めなかった理由

(N=79)

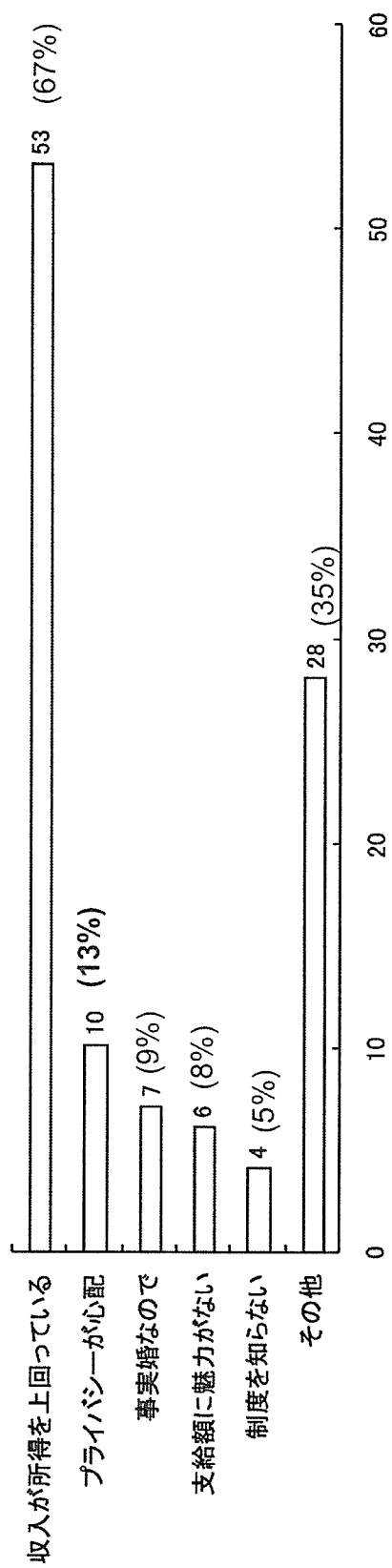


図8. 不妊治療に対する国や自治体の援助の今後のあり方
(N=449)

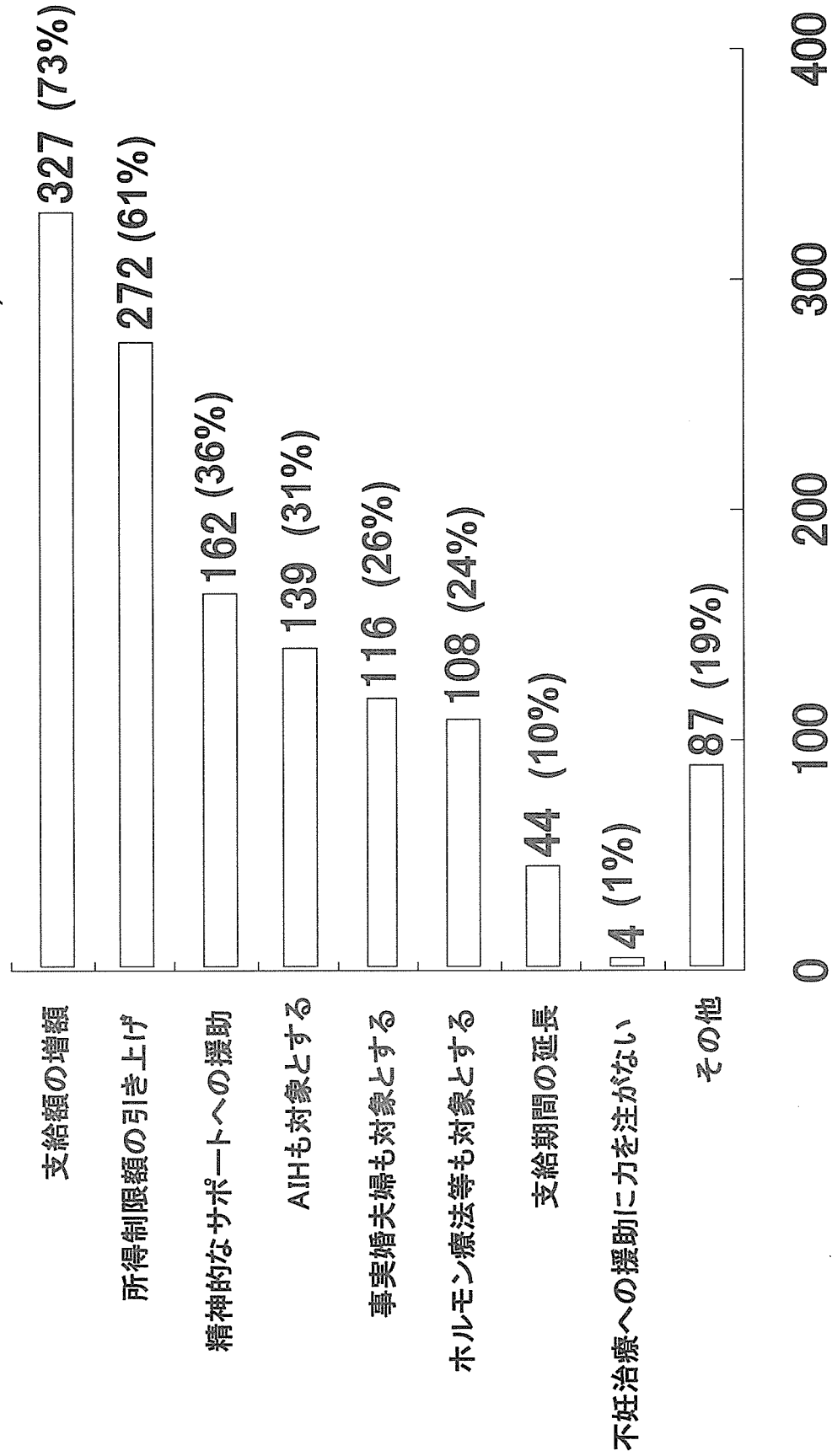


図9. 妥当な年間支給金額

N=327(未記入のものを除く)

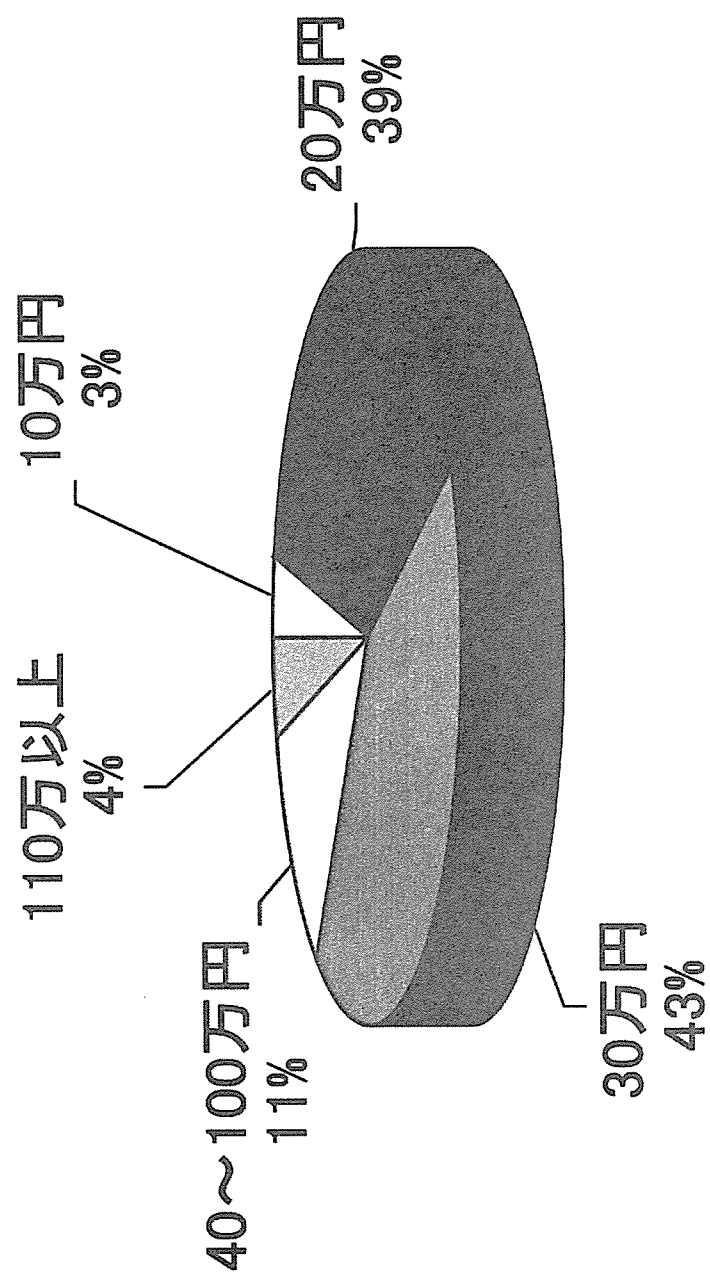


図10. 妥当な支給期間

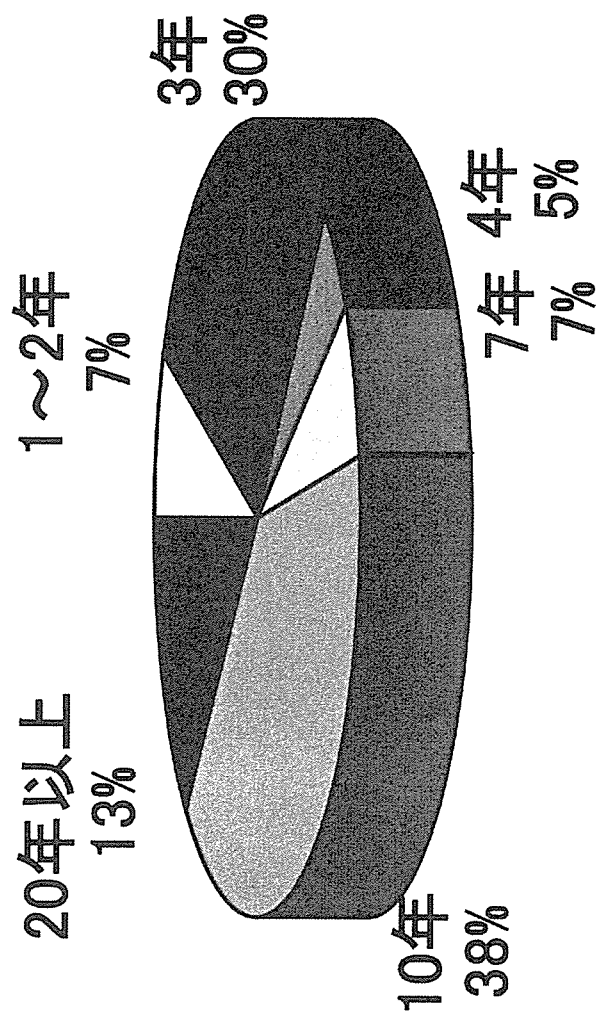


図11. 妥当な所得上限額

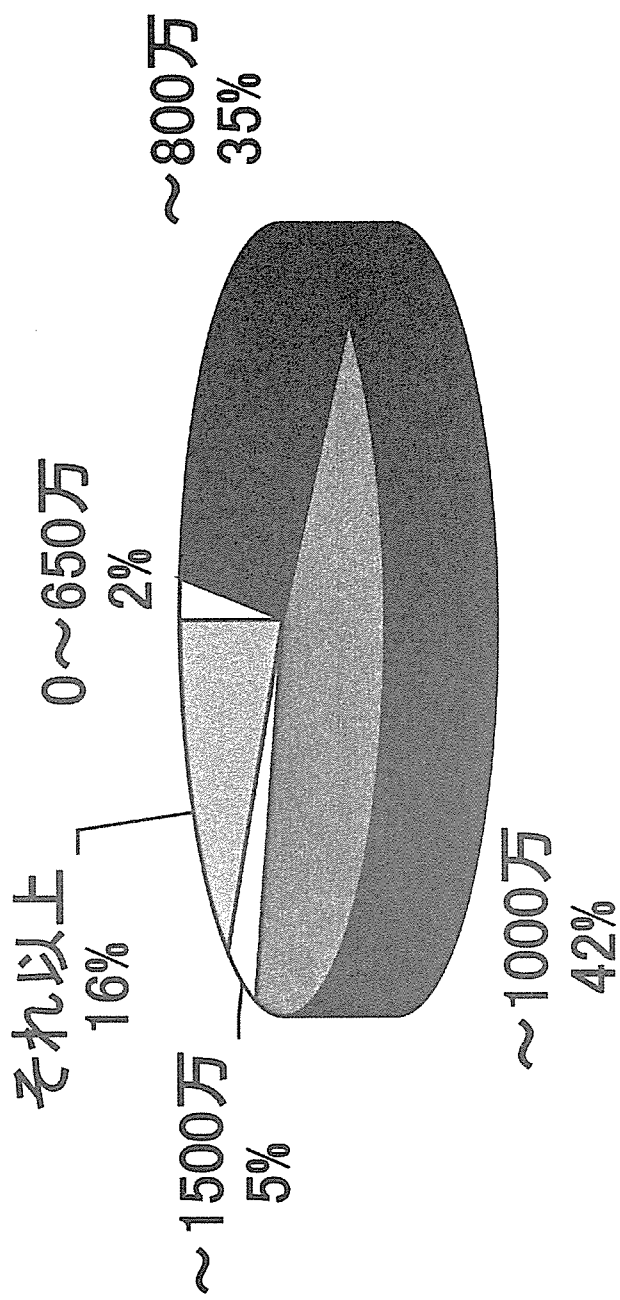


图12. 患者年龄

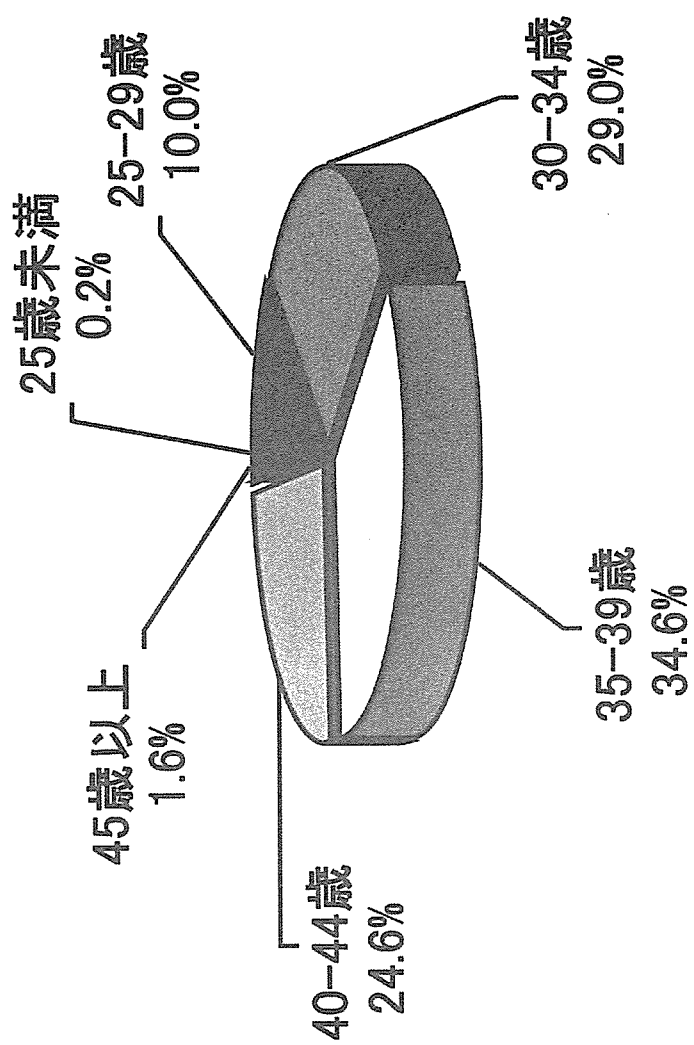


図13. 仕事の状況について

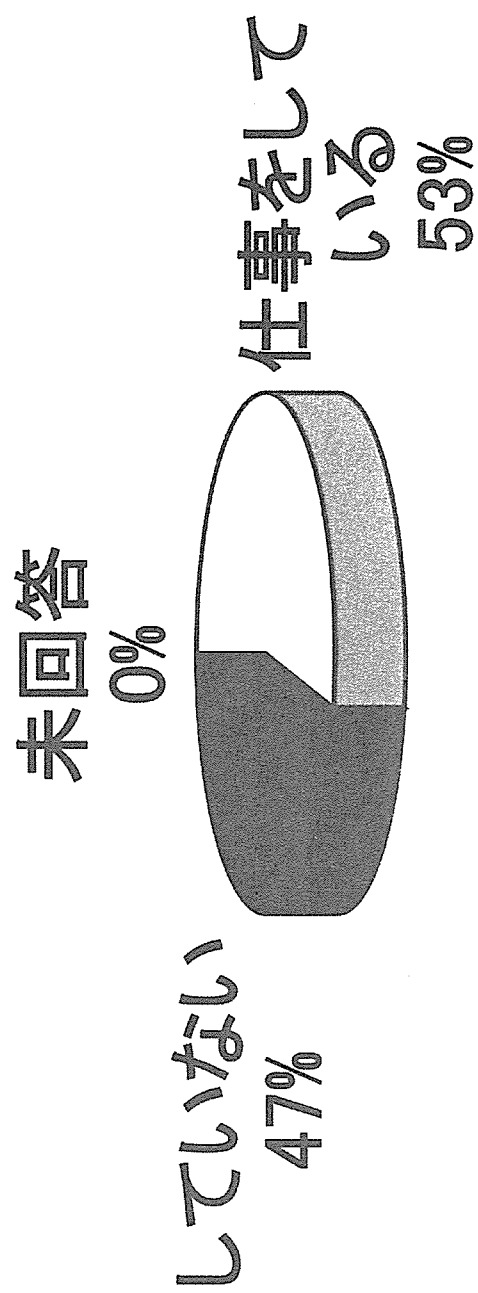


図14. 助成事業を利用したことがあるか

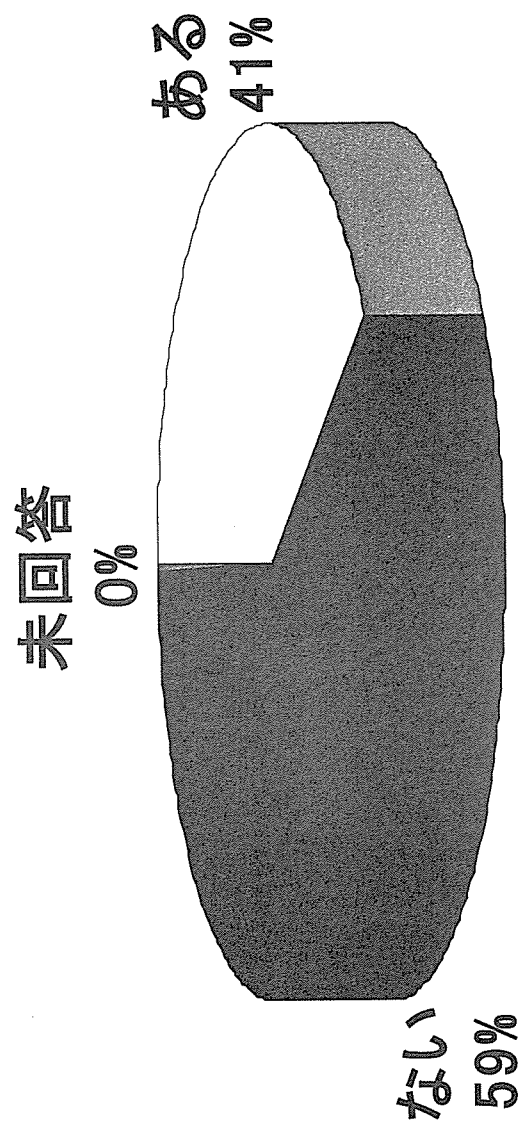


図15. 利用してよかった点
(N=182)

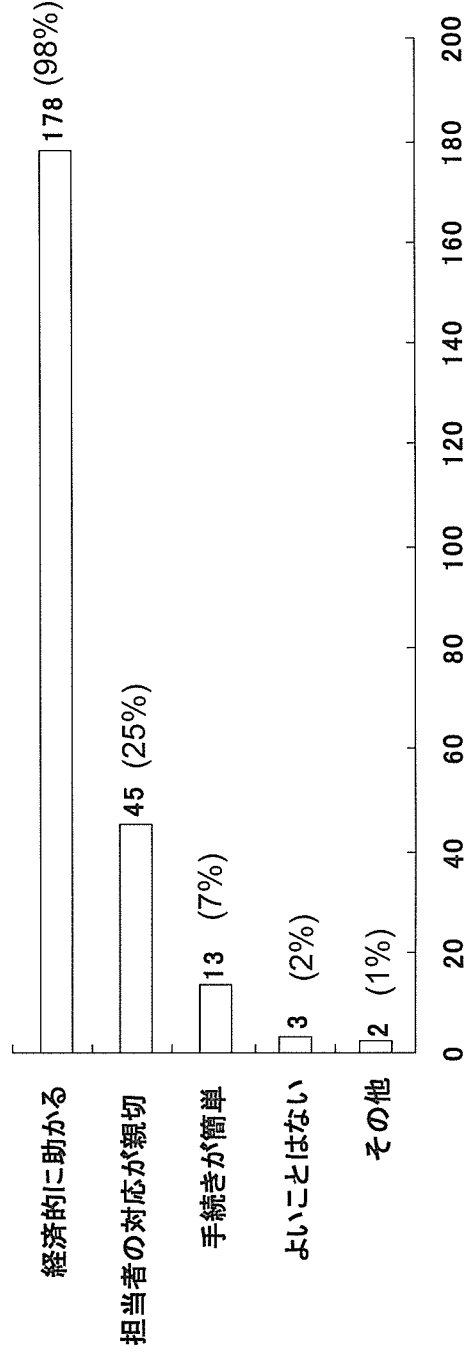


図16. 利用して良くなかった点

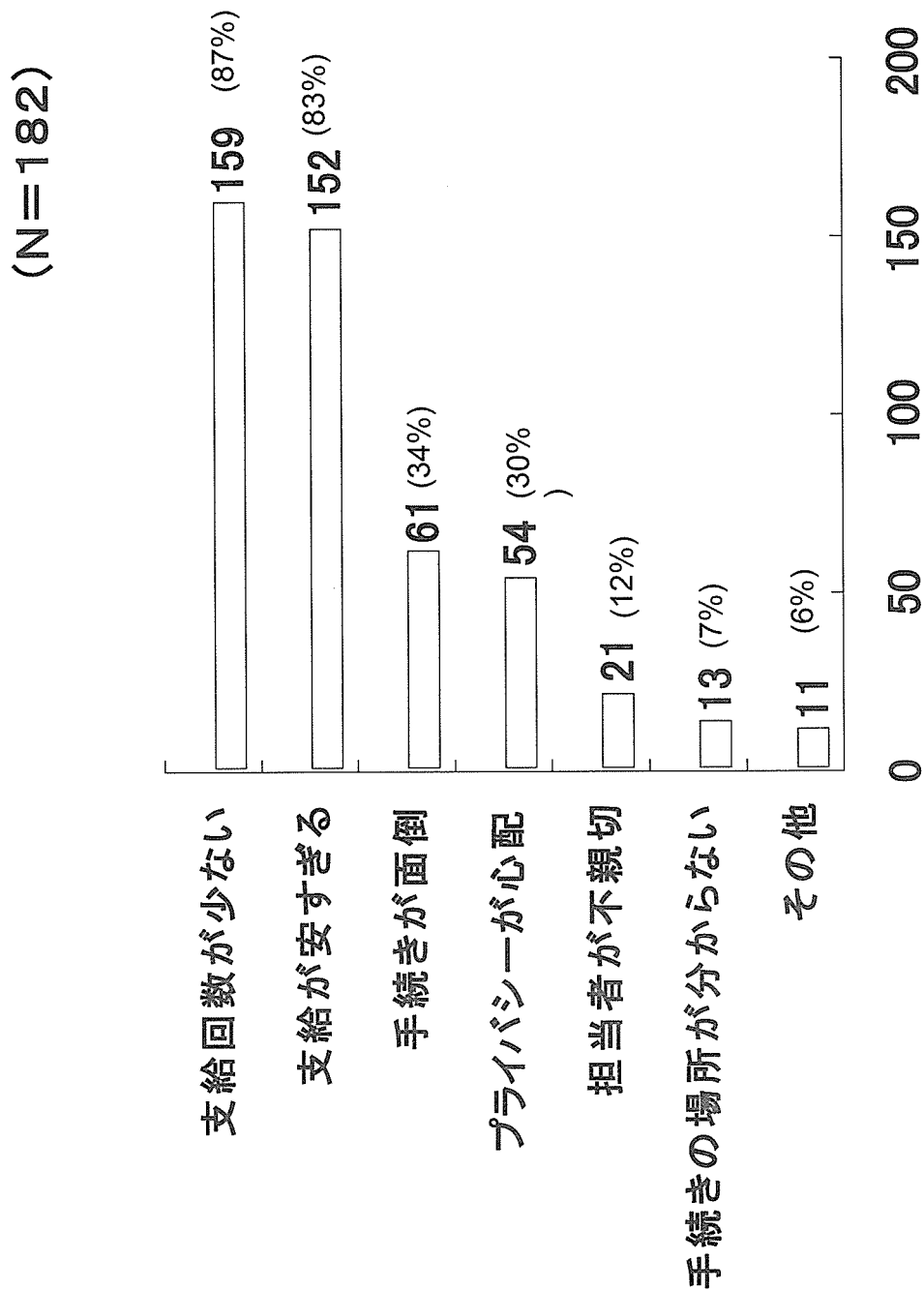


図17. 助成金制度を利用しなかった理由

(N=266)

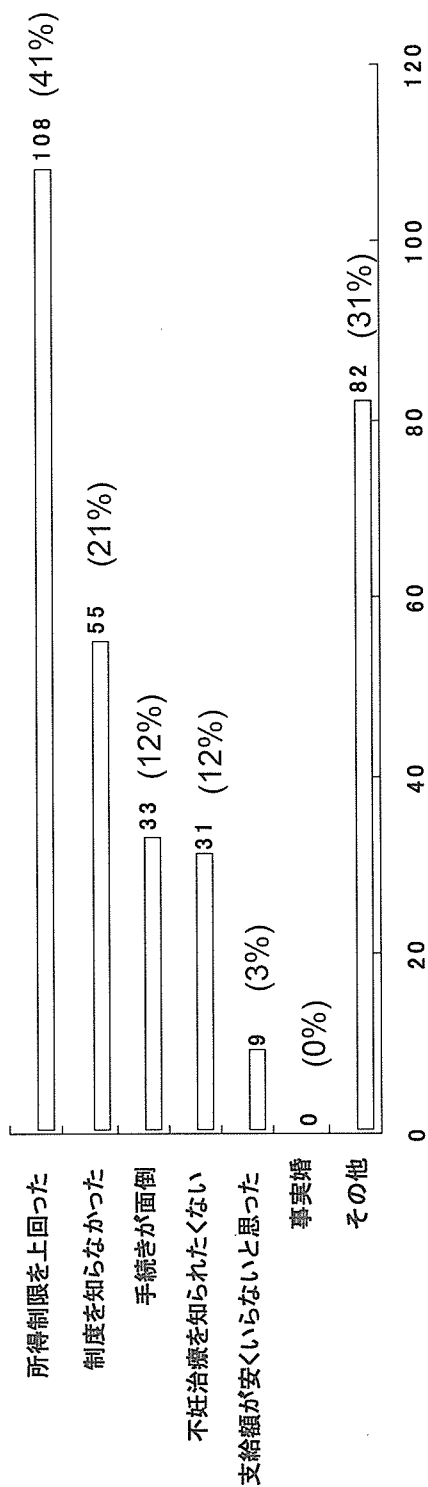


図18. 不妊治療に対する今後の国・自治体に望む事

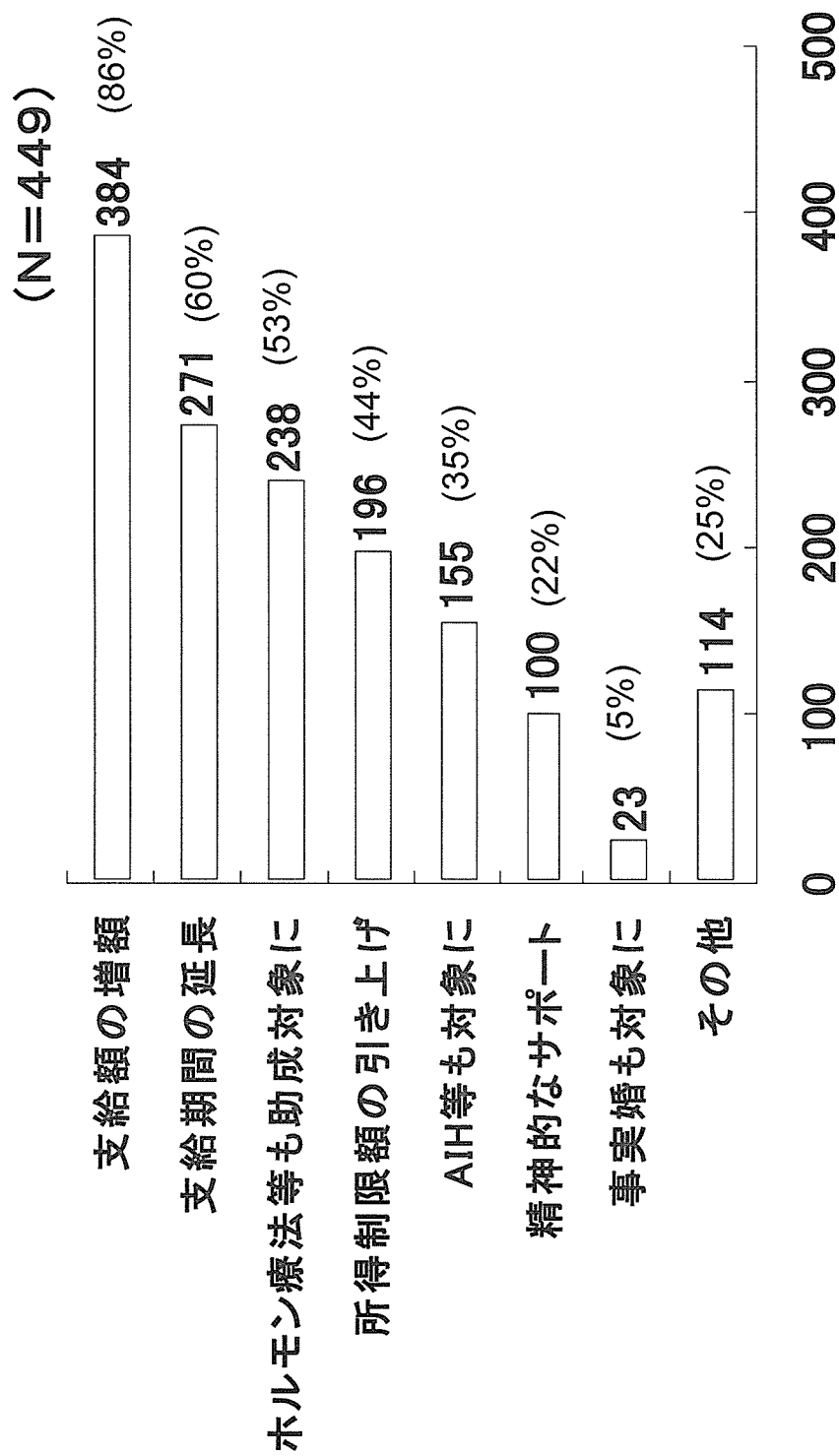


図19. 不妊治療のための休暇制度の必要性(就労者)
(N=401)

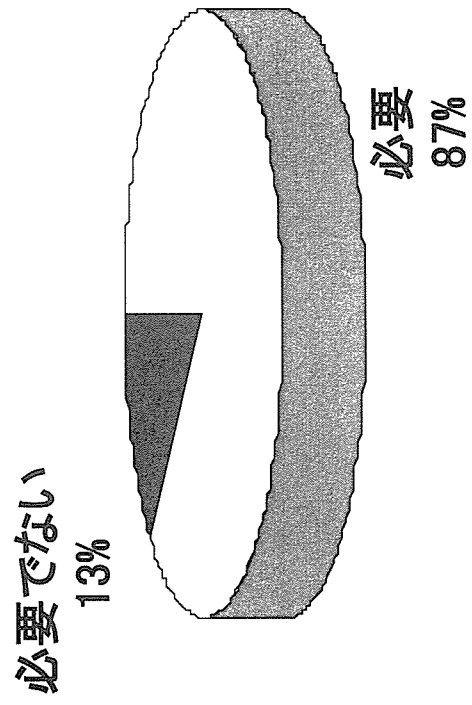


図20. 職場で不妊治療の休暇制度があった場合(就労者)
(N=400)

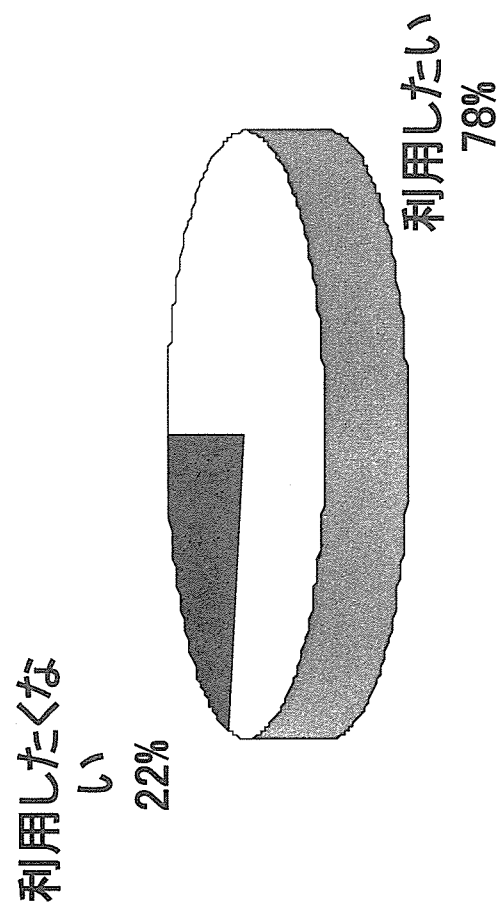


图21. 不妊治療を通算何年続けてきたか？

(N=430; 未回答を除く)

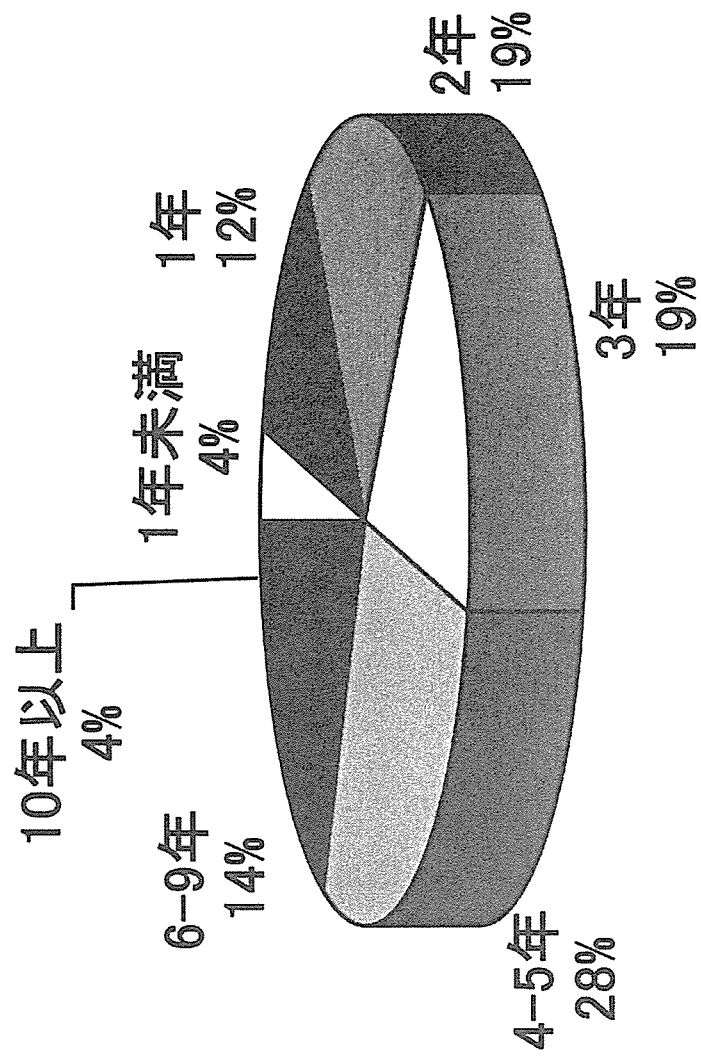


図22. 体外受精または顕微授精を始めてからこれまでの年数

(N=378)

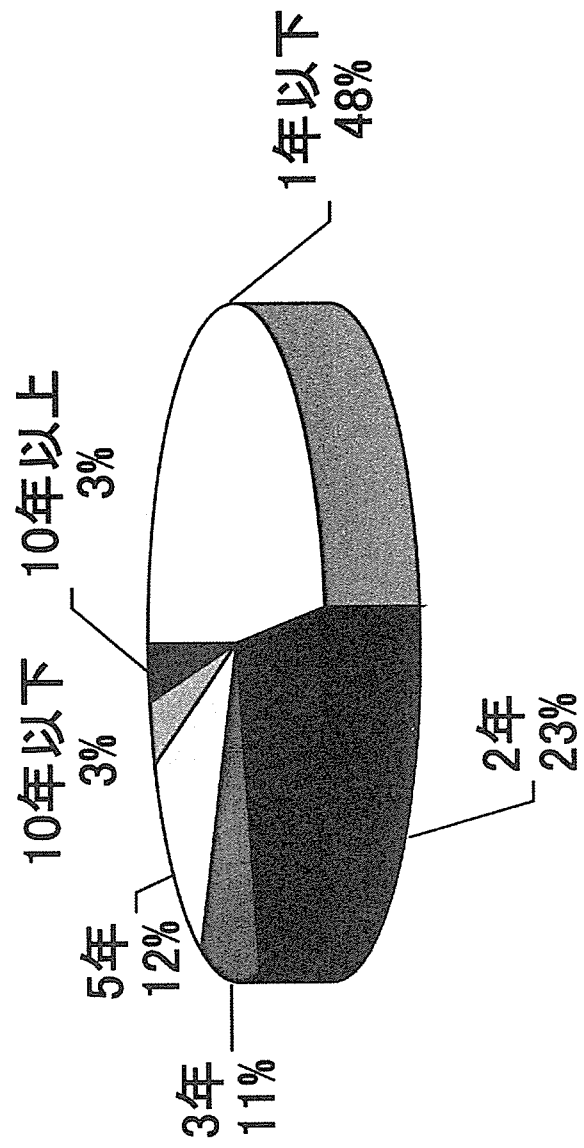


図23. これまで体外受精を行った回数

(N=297; 未施行、未回答を除く)

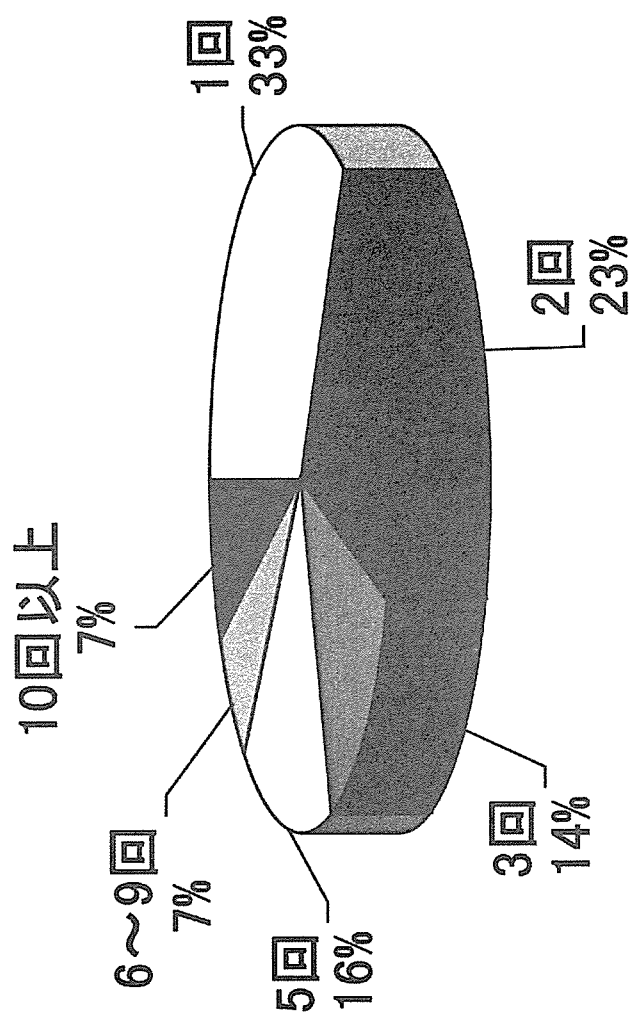


図24. これまで顕微授精を行った回数
(N=278; 未施行、未回答を除く)

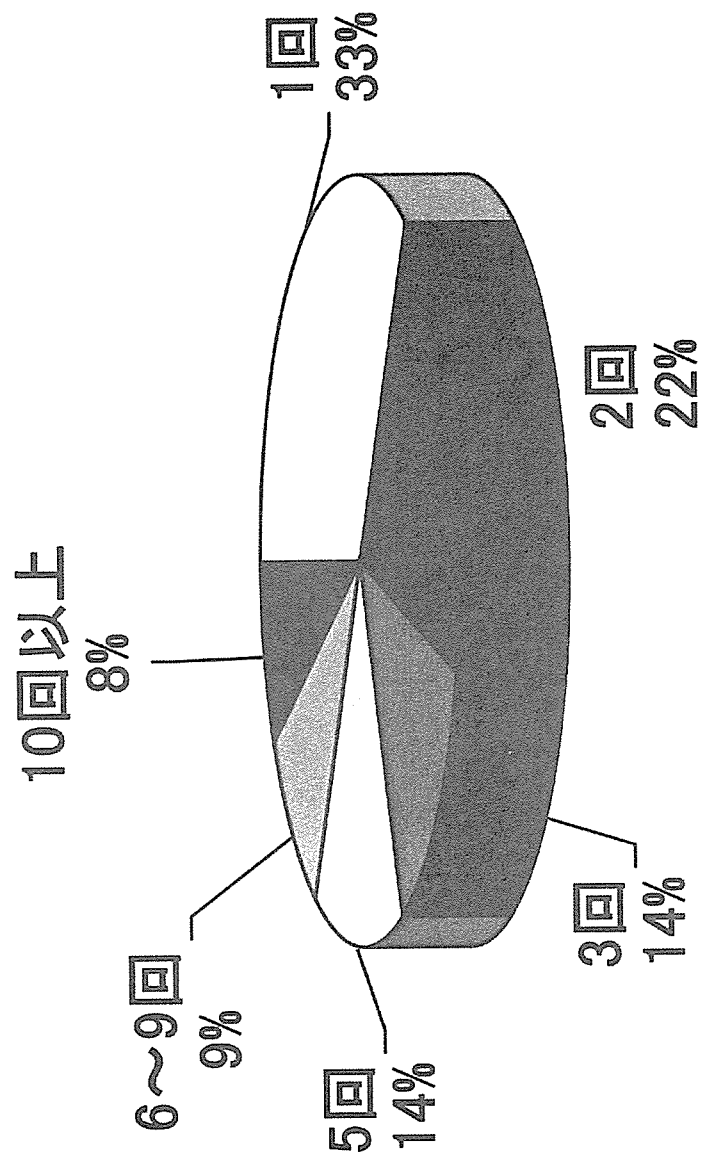


図25. 不妊治療に支払った金額

N=401(未記入のものを除く)

