

れるシリコンコーンと回路接続部にはプラスチック製のジョイントがあり、さらにそのジョイントは本洗腸補助具先端の黄銅製固定金具に楔入して堅固に固定され、圧着時のコーンのずれを防止する。ハンドル水平部は洋式便器前縁に押し当てられ患者前方に向かってハンドルを前下方に倒すことでテコの原理でコーンは圧着される。患者自身はコーン位置、圧着の強度を自分1人で微調整できる。さらにハンドルに一体化して組み込まれる回路付属の流量調節装置を片手で操作でき、腹痛や腹部の微妙な感覚に基づく腸蠕動の察知から、コーンの圧着解除と排便のタイミングを判断することが訓練によって可能である。即ち、本発明を用いて排便に有効な洗腸法が学習できる。通常、大腸内容の洗腸には直腸内、S状結腸、下行結腸、横行結腸、上行結腸と、便を大部分排出させることが理想であるが、それには薬液の注入と排出を何回か繰り返す必要がある。本洗腸補助具は薬液の排出はハンドルを手前に引いてコーンの圧着を解除するのみで簡単に施行でき、しかも廃液は直接便器に排便と同様に排出・処理される。注入再開には再度ハンドルを前下方に倒せばよく、この操作は小学生でも充分可能である。材料の塩化ビニール管は安価であり、適切な加熱により成形が可能であり、幅広い年齢と体格に合わせて調整が可能である。水平部とハンドル部の角度作り、流量調節器を整合性よく収める裂隙の形成も加熱による成形作業で使用者の好みに合わせて調整でき、熱が冷めた後は十分な強度が回復する。

【実施例】

【0007】

本発明の実施例を図面に基づいて説明する。

図1は本発明（洗腸補助具）と市販の洗腸療法用回路の組立後全体図である。破線は洗腸療法用回路を示す。1は回路に附属するシリコンコーンである。人体粘膜に触れるのはシリコンコーンおよび回路内の薬液（生理食塩水）のみであり、本排便補助具が直接粘膜に触れない。シリコンコーンは先端に内径約5mmの開口部があり、接続用プラスチックジョイント2を介して洗腸回路チューブ5につながっている。この回路チューブは本発明（排便補助具）の中空部分を通る。本排便補助具にはシリコンコーン1および接続用プラスチックジョイント2が楔入固定される金属製シリコンコーン固定具6が先端に配置される。続いて6がネジ的に結合固定される直角継ぎ手7、さらにそれに接合する柄部分へと続き、柄は約20cmの水平部8、湾曲部9、患者が握って操作を行うハンドル部10、さらに洗腸回路の流量調節装置3が着脱できる台座部分kから成っている。流量調節器にはローラー4があり、これを手前どころがせば流量を減じ、逆に前方に送り込めば流量を増加させることができる。

【0008】

図2は、図1のシリコンコーン接続部の上面図である。

【0009】

図3は、図1のハンドル部の上面図である。

【0010】

図4は、図1の断面図である。湾曲部は約30度の角度を持たせてある。

【0011】

本排便補助具を用いない場合は、市販回路は患者がシリコンコーンを自分の手に持ち、肛門にコーン先端を挿入して、薬液を注入しなくてはならないが、肛門機能の高度障害のために薬液もれと手指が汚染され、本来の療法が遂行できないのが難点であり、本発明はこの難点を解決するものである。本排便補助具は、一般の便秘症などにも当然対処できるが、その真価は高度の直腸肛門機能障害から失禁を来しやすい患者群であり、これらの患者に対する従来の器具の難点を解決するものである。

【0012】

以下に手順に沿って本排便補助具を用いる場合の操作を述べる。

【0013】

本排便補助具への洗腸療法用回路組み込み

まず、本排便補助具の直角継ぎ手7と柄を外す。

次に、洗腸回路のプラスチックジョイント2と回路チューブ5を外す。

次に、ハンドル部11から柄に回路チューブを通し、直角継ぎ手7、シリコンコーン固定金具6に順に通す。

次に、通したチューブをプラスチックジョイント2に結合させた後、シリコンコーン1に接続する。

次に、シリコンコーン1とシリコンコーン固定金具6、直角継ぎ手7、柄を順に組み立て、最後に柄に流量調節装置をはめ込み組み立てを完了する。

材質は6が黄銅の他は塩化ビニール製である。

【0014】

生理食塩水の回路への充填

まず、流量調節装置のローラー4を手前に引いて固定し、回路を閉鎖しておく。

次に、医療用生理食塩水もしくは水道水11（リットル）あたり食塩9gを溶かしたものを洗腸回路生理食塩水貯留バッグ14に注ぎ、便器座面から水面の高さが1mを越えないようにトイレの壁あるいは専用の台に設置する。

【0015】

図5は使用時の全体の状況を示す。

【0016】

図6は使用時の直腸肛門断面図である。

【0017】

排便補助具の肛門部への圧着

設置後、流量調節ローラー4を前方へおしやり回路を開き、生理食塩水がシリコンコーン1より流出することを確認する。

次に、設置が終了したら患者は便座に座り、排便補助具を持ち、シリコンコーン先端に医療用ゼリーなどの潤滑剤を塗布し、股間よりシリコンコーン部を便器内に差し入れ、シリコンコーン先端を肛門部に挿入する。

次に、肛門部に適正に当てられたら、ハンドルをやや前方に倒すと便座前縁15にあてた湾曲部10～水平部8が支点となり、テコの作用でシリコンコーンは肛門に圧着される。

【0018】

薬液（生理食塩水）の注入

流量調節部ローラーを前方におしやり生理食塩水を注入する。薬液は漏れなく直腸を経て結腸に注入される。この際の注入スピードは回路に組み込まれた流量計を目視しながら患者本人が調節する。

【0019】

腸内容の排出

腹部の膨満感や腸蠕動、あるいは直接的便意がみられた場合は無理をせずに、ハンドル部を手前にひくことでシリコンコーンは肛門17から離れ、直腸18ないし結腸内容物は便器に排出される。バルーン付きチューブによる洗浄では洗浄液はチューブを通して排出されるため、その内腔径に排出する便の大きさは制限され、詰まりやもれの原因となり、介助者による作業も必要であった。もとより、洗浄、排便には十分な効果がなかったが、本排便補助具による方法では自然の肛門から直接便器への排出となるため、便塊は肛門を通過する大きさであれば排出が可能であり、介助不要で後始末も容易である。

【0020】

洗腸

薬液の注入と排出を繰り返すことで腸内容は次第に下部へと移動し、大腸内容の洗浄が行われる。個人で異なるが1回注入量は約500ml（ミリリットル）、総洗浄量は4～6l（リットル）程度のことが多い。

【0021】

器具の保守

終了後排便補助具は回路より分離の後水洗いし、アルコールや次亜塩素酸ソーダ溶液などで清拭する。回路は水洗の後乾燥させる。回路は個人持ちであり共用は不可である。

【産業上の利用可能性】

【0022】

医療介助器具として販売できる可能性がある。最良の適応は高度の失禁を基調とする脊髄障害などによる排便障害であるが、その他の排便障害（特に器質的疾患のない慢性便秘など）の患者にも受け容れられる可能性があり、その際のマーケットは決して小さくない。また、海外にもマーケットがあると考えられる。

【図面の簡単な説明】

【0023】

【図1】組立後の全体図である。破線は組み込まれた洗腸用回路を示す。

【図2】図1のシリコンコーン接続部の上面図である。

【図3】図1の柄ハンドル部（流量調節部付近）の上面図である。

【図4】図1の断面図である。

【図5】使用時の全体の状況を示す。

【図6】使用時の直腸肛門断面図である。

【符号の説明】

【0024】

- 1：シリコンコーン
- 2：シリコンコーンと洗腸回路接続部品（プラスチック製）
- 3：流量調節装置外板
- 4：流量調節用ローター
- 5：洗腸回路チューブ
- 6：シリコンコーン固定金具
- 7：直角継ぎ手
- 8：柄水平部
- 9：柄湾曲部
- 10：柄ハンドル部
- 11：柄流量調節装置固定部
- 12：柄流量調節装置固定狭小部
- 13：洗腸回路組込型流量計
- 14：洗腸回路生理食塩水貯留バッグ
- 15：便座前縁
- 16：便座後縁
- 17：肛門
- 18：直腸

【書類名】図面

【図1】

【図2】

【図3】

【図4】

【図5】

【図6】

【書類名】要約書

【要約】

【課題】肛門括約機能および直腸便保持能が著しく障害される病態（脊髄損傷や先天性の二分脊椎症など）では、高度の便失禁を来しやすく、社会生活に重大な障害をもたらす。これらの例では浣腸などの通常の排便促進法では薬液が容易に漏れ、刺激にならず、適時に便を排出する方法は洗腸用の特殊な洗浄孔（一種の人工肛門）を外科的に造設するなどの方法に頼らざるを得ない。今回考案された器具は、排便障害、特に高度便失禁に悩む患者における自然肛門からの洗腸療法において、手指を便で汚染させることなく、介助者なしで効率的かつ安全に腸内の便を排出させることを課題とする。

【解決手段】人工肛門からの洗腸に用いられていたシリコン製コーンとそれに連続した回

路および洗腸用バッグに本発明の専用のハンドルを組み合わせるにより、通常の洋式トイレにおいて通常の排便と同様の動作で腸内容の排出をはかる。器具は中空の塩化ビニール製で、シリコンコーン1が固定される先端部6、その下で直角に曲がり、約20cmの水平脚8、30度の湾曲部9を経て約30cmのハンドル部10から成る。先端部6にはシリコンコーン1と回路の接続部2が固定される。器具本体内にはコーンに続く洗腸回路が通り、ハンドル部9に開けられた裂隙11には回路の流量調節器3がはめ込まれハンドル端の爪状に突出した狭小部分12で固定される。回路は洗腸用食塩水(0.9%)を入れたバッグにつながっており、生理食塩水は肛門縁から1m以下の水位で注入される。操作者は前方からコーンを肛門部にあてがい、便器縁に水平部をあてがいながら、テコの原理で肛門部にコーンを圧着させることにより、肛門からの漏れを生じることなく食塩水を大腸内に注入することが可能である。流量の調節、圧着力は患者自身の片方の手で調節が可能である。多くの脊髄障害による失禁患者は肛門周囲の知覚や便意が障害されているが、ある程度の慣れによって腸の収縮に伴う感覚によって便意を知覚でき、便意が発来したところでコーンの圧着を解除すると、食塩水とともに貯留した便が便器に直接排出される。本操作の繰り返しで大腸の蠕動運動が惹起され、直腸のみならずより上位の腸内容の洗浄排出が可能である。本排便補助具は、特に脊髄疾患などによる重症の直腸肛門機能障害に起因する排便機能障害において従来の方法に比して、簡便性、清潔性、介助者の不要性(患者の自立性)、洗腸の効率化において優れ、それらの患者の生活の質と尊厳の向上に資するところが大きい。

【選択図】 図1

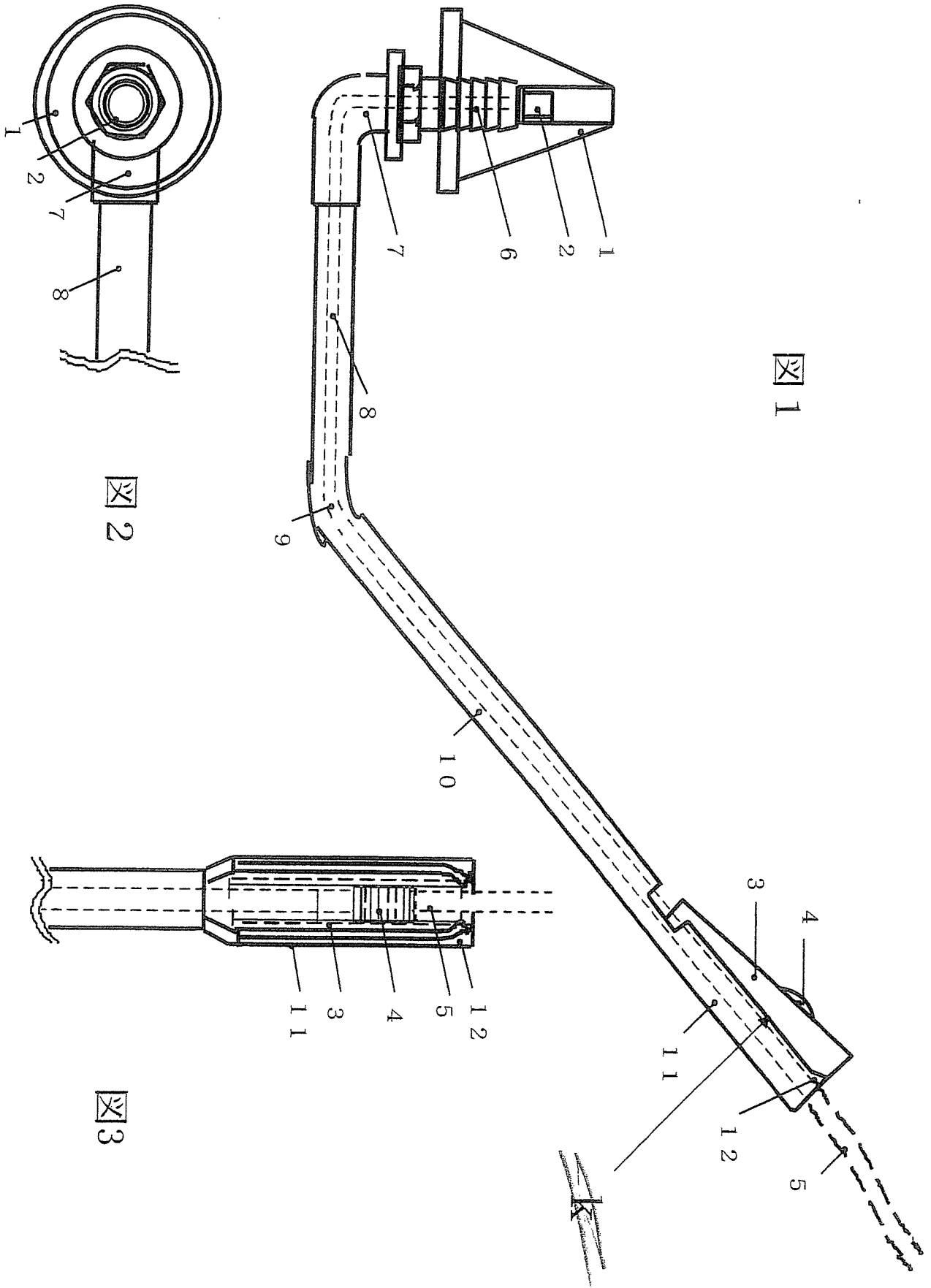


图 1

图 2

图 3

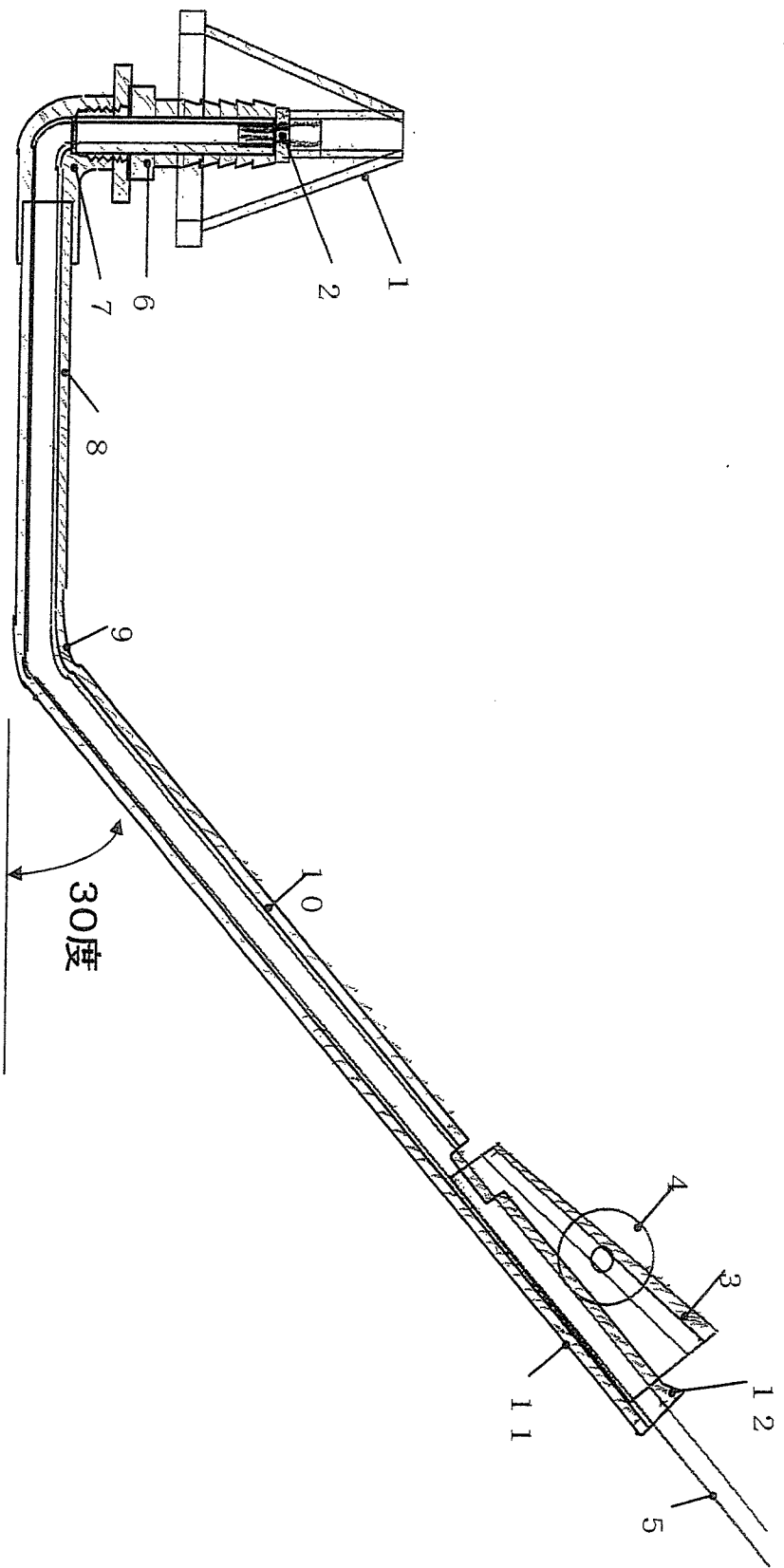


图4

图 5

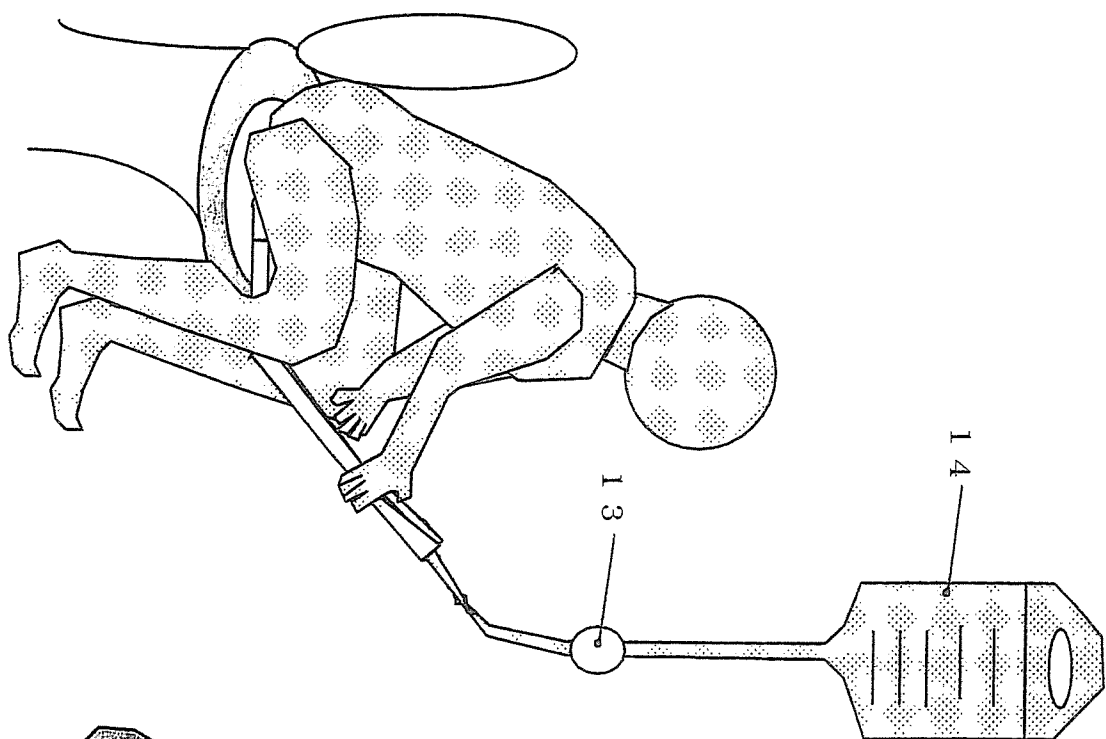
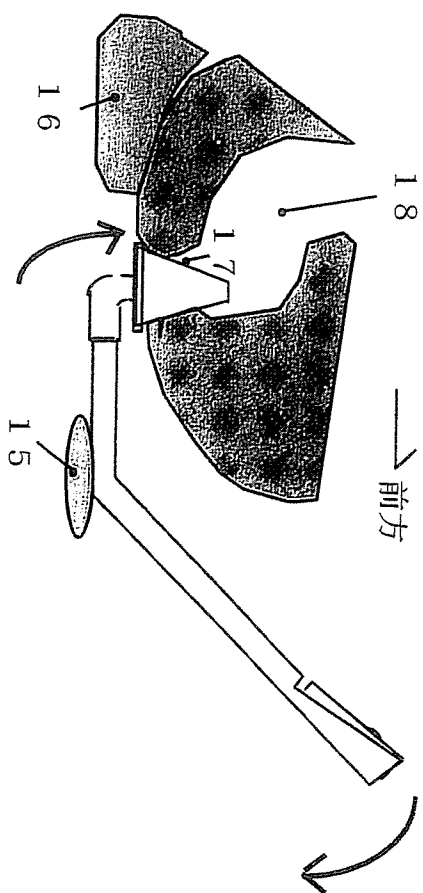


图 6



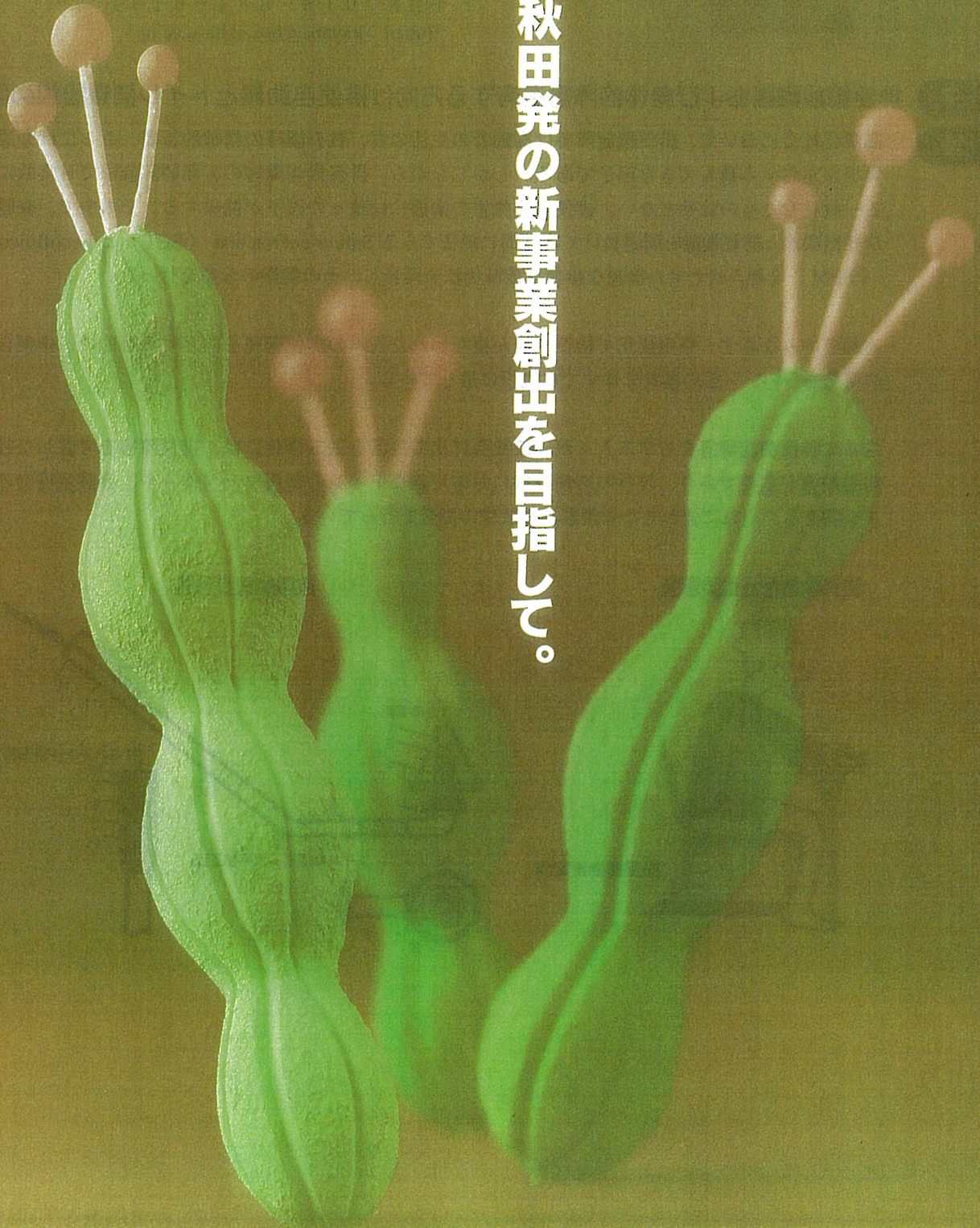
あきた産学官連携フォーラム2006 ～知の種苗交換会～

平成18年11/27 [月] 会場◎ 秋田ビューホテル
10:00 秋田市中通2-6-1
17:30 県内の大学、高専、公設試験研究機関が一堂に会します。

主催◎財団法人あきた企業活性化センター
公立大学法人秋田県立大学地域共同研究センター
国立大学法人秋田大学地域共同研究センター
独立行政法人国立高等専門学校機構秋田工業高等専門学校
地域共同テクノセンター
秋田県(順不同)
後援◎社団法人秋田県機械金属工業会
秋田県電子工業振興協議会
社団法人秋田県情報産業協会
秋田県鉱業会
あきた食品振興プラザ(順不同)

資料12

秋田発の新事業創出を目指して。



医療・バイオ・食品分野

萱場 広之

KAYABA HIROYUKI



現 職 秋田大学医学部統合医学講座臨床検査医学分野
助教授

学 位 医学博士

専 門 分 野 排便機能、地域医療、小児外科学、臨床検査医学、
アレルギー病学、感染制御

キーワード 排便機能、排便障害、排便補助具、トイレ

連 絡 先 研究室：〒010-8543 秋田市本道1-1-1
秋田大学医学部 統合医学講座臨床検査医学分野
TEL：018-884-6248
FAX：018-884-6181
E-mail：kayaba@hos.akita-u.ac.jp

テーマ 排便機能障害および身体的障害を有する方向け排便自助具とトイレ関連設備の開発

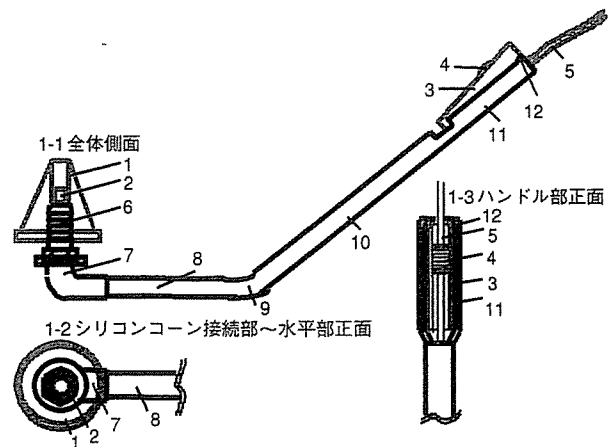
概要

- ・高齢化社会において、排便機能障害は高齢者の生活の質、被介護時の精神的苦痛、さらには介護者の負担を左右する最も大きな因子である。しかしながら、排便機能障害の客観的評価法で日常的に行える一般化したものは殆どない。排便機能障害の病態には種々の因子が関係する。その中で、直腸および肛門機能と排便機能を関連付けて客観的に評価できる Saline-enema test（SET）と Fecoflowmetry（FFM）を組み合わせた簡便な排便機能評価法を開発し、その病態の分類を行った。
- ・高齢者のみならず、脊髄疾患で排便機能が損なわれた人々の排便管理を向上する目的で、排便自助具の開発を行い、一部の器具ではすでに実用に供している。
- ・さらに排便機能障害を有する人々が一般社会に出て生活を送る場合には、排便障害を考慮した社会的基盤整備が重要であり、現行の排便障害に対応可能なトイレの街角マップ作りや、介護現場でのニーズを調査し、それに合わせた介護器具や設備の開発を行っている。

排便機能評価機器開発



排開発便自助具



研究成果の刊行に関する一覧表

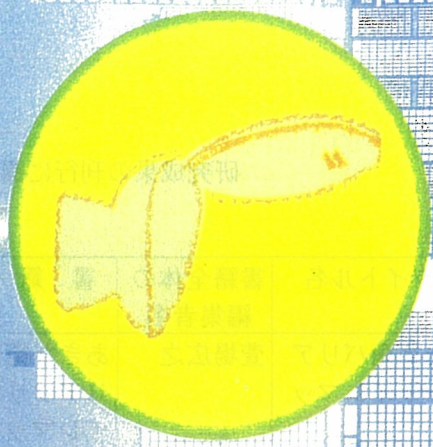
書籍

著者氏名	論文タイトル名	書籍全体の編集者名	書籍名	出版社名	出版地	出版年	ページ
萱場広之、他	あきた街角バリアフリートイレマップ	萱場広之	あきた街角バリアフリートイレマップ	フロムエー	秋田	2007	1-62

雑誌

発表者氏名	論文タイトル名	発表誌名	巻号	ページ	出版年
Kayaba H, Hebiguchi T, Yoshino H, et al.	Broomstick colonic irrigator for bowel control in spina bifida	J Pediatr Surg (予定)	(submitted)		2007 (予定)
Yoshino H, Kayaba H, Hebiguchi T, et al.	Megacolon, Hemorrhoids and Constipation: Multiple Clinical Presentations of Anal Ultra Slow Waves and High Anal Pressure	Tohoku J Exp Med	210	127-132	2007
Yoshino H, Kayaba H, Hebiguchi T, et al.	Anal ultra slow waves and high anal pressure in childhood: A clinical condition mimicking Hirschsprung's disease.	J Pediatr Surg	42		2007 (in press)
Kayaba H, Hebiguchi T, Yoshino H, et al.	Investigation into the actual condition of the bowel management in nursing care facilities in a rural area of Japan - Emerging serious social problems in an aging society	J Am Geriatr Soc (投稿予定)			2007 (in preparation)
萱場広之、他	高齢者の排便障害の病態分析	臨床病理	55	105-111	2007
萱場広之、	排便機能障害の客観評価と病態分析	日本小児栄養消化器肝臓学会雑誌	21		2007 (in press)
萱場広之、他	直腸肛門検査における肛門管 Ultra Slow Waveの臨床的意義	臨床病理	54 (Suppl)	249	2006
萱場広之、他	排便機能障害の客観評価と病態分析	日本小児栄養消化器肝臓学会雑誌	20 (Suppl)	42	2006

あきた街角 トイレマップ



秋田市の商業地区と宮公庁などを中心に車椅子用トイレや人工を装着された方のための設備を備えたオストメイト対応トイレ、種々の原因で排泄にお困りの方が利用できるトイレの情報を写真入り掲載しました。掲載した以外にも多数の施設があると思いますが、市民生活で利用頻度の高い施設や宮公庁関係の施設を選択してあります。より広範な情報に関しては、インターネットの下記サイトで見込みを記載しました。バリアフリー対応の宿泊設備に関しては各ホテルにお問い合わせください。なお、ここに掲載した情報は2006年現在の状況を基に作成されております。

<http://www2.pref.akita.jp/bf-map/>
(あきたバリアフリーマップ)

<http://www.akita-bf-town.net/>
(秋田県バリアフリー総合サイトバリアフリーTOWN)

秋田駅周辺



秋田の顔というべき街です。ホテル、商業施設が集まっています。バリアフリーは比較的新しい施設では対応していませんが、古い建物ではなかなか苦しいようです。秋田日赤跡地の再開発でこのように街になるのを楽しんでいます。ここに収録しなかったものはコンフォートホテル、ホテルグランディア秋田には車椅子用トイレあります。ホテルα1、フオーラス、木内には対応トイレはあります。ALSの車椅子用トイレはアクセラになっていて、ソナーには本格的オストメイト対応トイレが設置されています。



秋田駅東口 アルグエ

エントランスに入って直ぐ進むと車椅子、オストメイト対応トイレに行ける。..アルグエの広場は午前9:00~午後10:00まで開いており、年中無休である。駅前の一角で唯一の本格的オストメイト対応トイレである。建物が新しく開放感がある。



秋田駅東口 アルグエ

1F (オストメイトトイレ)

表示も分かり易い(左上)。スターマシ洗浄用シャワーと流し(府上)や若竹大台とパピーホルダー(左下)、ハンチ(府下)など、現在の標準的装備を備えている。呼び出しあり。ウォッシュレット、便座クリーナーも装備。駅西口からは車椅子の場合は駅構内連絡通路(2F)に一度上がったから再び東口で1Fに折りたくてはならない。駅通路にも一応オストメイト用トイレが準備されているが、快適さではアルグエが優っている。



Broomstick colonic irrigator for bowel control in spina bifida

Running Head: New colonic irrigation device for spina bifida

Hiroyuki Kayaba, M.D.,¹ Tatsuzo Hebiguchi, M.D.,² Hiroaki Yoshino, M.D.,²
Masahide Takeda.,¹ Takahito Chiba, Ph. D.,¹ Kazutoshi Yamaguchi, Ph.D.,¹ Wataru
Ito, Ph.D.,¹ Junichi Chihara, Ph. D.,¹ Tetsuo Kato, Ph. D.²

¹Department of Clinical and Laboratory Medicine, Akita University School of Medicine,
Akita, Japan

²Department of Pediatric Surgery, Akita University School of Medicine, Akita, Japan

Correspondence: Hiroyuki KAYABA, M.D.,
Department of Clinical and Laboratory Medicine, Akita University School of Medicine,
Address: Hondo 1-1-1, Akita, 010-8543, Japan
Phone: +81-18-84-6248
FAX: +81-18-83-6248
e-mail: kayaba@hos.akita-u.ac.jp

Abstract

Purpose: Retrograde colonic irrigation is a treatment of choice for severe defecation disorders accompanied by spina bifida; however, it requires skill, effort and sufficient space. With the aim of making retrograde colonic irrigation easier and more comfortable, we made a self-help colonic irrigation device that can be used by patients with spina bifida.

Methods: Using a water pipe made of vinyl chloride, a J-shaped handle with a cone tip and clamp connected to an irrigation bag was made for comfortable retrograde colonic irrigation.

Results: The J-shaped handle enabled school-age children with spina bifida to hold the cone tip securely in place and prevented backflow and contamination. This colonic irrigation system was given the name broomstick colonic irrigator because the patients looked like a witch riding a broomstick. The broomstick colonic irrigator was operated with ease, and it made colonic irrigation much easier.

Conclusion: The broomstick colonic irrigator may help make retrograde colonic irrigation more comfortable and easier.

Key words: colonic irrigation, constipation, spina bifida, incontinence, children

Introduction

Several management options are available to care for patients with spina bifida with defecation problems, including glycerin enema, suppository, laxative, manual extraction and colonic irrigation. Socially acceptable continence and prevention of fecal impaction are the goal of bowel management. A large proportion of these patients has a neural lesion above the conus medularis accompanying a hyperreflexic bowel and flaccid external anal sphincter, which may result in diminished reservoir function of the rectum and incontinence¹⁾. A complete bowel evacuation every other day is satisfactory for these patients; however, it requires time, effort and assistance to achieve. Glycerin enema or colonic irrigation is not sufficient to achieve evacuation because the fluid runs out from the hyperreflexic rectum through the flaccid anus. Furthermore, ordinary colonic irrigation systems with a cone tip require a strong hand to secure it properly on the anus; otherwise, the hand may be contaminated by backflow. Thus, it is not easy for children with spina bifida to achieve good bowel evacuation by themselves. Aiming at improving bowel management and self-help of these patients, we designed a J-shaped handle uniting a cone tip and clamp connected to an irrigation bag. When a child irrigates the colon by himself or herself using this device, he or she looks like a witch flying on a broomstick. We introduce a new self-help retrograde colonic irrigation device called the broomstick irrigator in this report.

Materials and Method

Broomstick colonic irrigator system: The broomstick colonic irrigator system consists of a J-shaped water pipe made of vinyl chloride and a colonic irrigation set (Coloclean PC, ALCARE, JAPAN) composed of a cone tip, water clamp and irrigation bag (Figure 1). The cone tip is made of silicone rubber and is fixed securely on the handle. Because the neck and body are separable, the infusion tube passes easily throughout the handle at the assemblage of the system. The water clamp fits in a slit at the end of the handle, allowing the patient to adjust the infusion rate and operate the handle simultaneously with one hand.

Colonic irrigation: An irrigation solution was made by adding 1 gram of salt (sodium chloride) to lukewarm tap water. The irrigation bag was filled with 2 liters of tap water, and suspended at approximately shoulder height. After lubrication, the cone tip was inserted and held securely in the anal canal by the handle. The irrigation solution was then infused until the patient felt fullness or mild abdominal discomfort. After the tube clamp was closed, the cone tip was removed by retracting the handle toward the patient. As soon as the cone was removed, the contents were evacuated. The volume required for

one wash was 500 ml at the maximum; however, it differed from one patient to another. *Patients:* Four patients (one female and three male patients, aged eight to 18 years old) tried to use the broomstick colonic irrigator. A boy aged 8 years had mild pes equines but no apparent paralysis in his lower extremities. A girl aged 18 years could walk alone with mild weakness of the leg. The other two boys aged 12 and 14 years old, respectively, had weakness in their lower extremities and could not walk without a brace. Their ano-rectal function tests showed a hyperactive rectum, loss of sensation in the perineum and diminished sphincter function of the anus (Table 1).

Ethical aspects

The patients and their parents were well-informed about the study. Colonic irrigation was performed after informed consent was obtained from the patients and their parents. This study was approved by the Ethics Committee of Akita University School of Medicine (Approval No. 334).

Results: The total amount of irrigation solution and time required for one course of irrigation ranged from 2 to 6 liters and 20 to 60 minutes, respectively. With the aid of the principles of lever (Figure 2), it required a small effort to prevent backflow during infusion. Two boys aged eight and 12 years operated the broomstick very well soon after the introduction. They could adjust the position of the cone tip to fix securely in the appropriate position; however, their perineal sensation was disturbed. A boy aged 16 years could not fix the cone tip because of obesity preventing the handle from reaching the anus, loss of perineal sensation and poor control of the body position. He changed devices and is cared for with another colonic irrigation system with the aid of nursing staff. A girl aged 18 years suffering from accidental incontinence in daily life tried broomstick colonic irrigation. She could operate the broomstick, but she felt uncomfortable and could not tolerate colonic irrigation. She preferred bowel management with manual extraction and sanitary napkins to colonic irrigation, and she refused to continue the training program with colonic irrigation.

Discussion: Since bowel dysfunction is a major source of morbidity in spina bifida patients, good bowel management is essential in their daily life²⁾. Bowel management is a burden not only for the patients but also for their families³⁾. The goal of management is socially acceptable continence and prevention of fecal impaction; however, it is not easy for the patients to get satisfactory results. Unsatisfactory bowel management may limit social activities in daily life. Retrograde colonic enema is a choice for bowel management in patients with spina bifida ⁴⁾⁵⁾. As a characteristic physiopathology of patients with spina bifida above conus medularis, accentuated recto-anal reflex and a paralytic external anal sphincter are responsible for their incontinence, which also

causes backflow and contamination during retrograde colonic irrigation. The hyperactivity of the rectum¹⁾, prolonged recto-anal inhibitory reflex⁶⁾, decreased anal resting pressure⁷⁾ and diminished rectal sensation⁸⁾ are reported in anorectal function tests. The broomstick irrigator is a cheap but efficient tool for self-helping retrograde colonic irrigation. Two boys out of the four patients operated the broomstick well and could irrigate their colon by themselves. Compared with a colonic irrigation system with a simple cone tip, the broomstick required less time, effort and assistance. A colonic irrigation tube with a rectal balloon cannot wash out fecal masses over the size of its diameter, while the broomstick can wash out fecal masses as large as the anus allows. Thus, this device could widen the choice of bowel management in patients with spina bifida; however, not every patient may accept this system.

In conclusion, self-help retrograde colonic irrigation with the broomstick irrigator may help patients with spina bifida learn adequate bowel management and to live an active social life.

Acknowledgement

This research was funded through a Health Labour Science Grant for Comprehensive Research on Aging and Health (H16-Chozyu-026) supported by the Ministry of Health, Labour and Welfare, Japan.

Reference:

- 1) Kayaba H, Hebiguchi T, Itoh Y, Yoshino H, Mizuno M, Morii M, Adachi T, Chihara J, Kato T (2003) Evaluation of anorectal function in patients with tethered cord syndrome: saline enema test and fecoflowmetry. *J Neurosurg* 98 (3 Suppl):251-257.
- 2) Verhoef M, Lurvink M, Barf HA, Post MW, van Asbeck FW, Gooskens RH, Prevo AJ (2005) *Spinal Cord* 43: 331-340.
- 3) Stellman GR, Gilmore M, Bannister CM (1983) A survey of the problems of bowel management experienced by families of spina bifida children. *Z Kinderchir* 38(Suppl 2): 96-97.
- 4) Scholler-Gyure M, Nesselhaar C, van Wieringen H, van Gool D (1996) Treatment of defecation disorders by colonic enemas in children with spina bifida. *Eur J Pediatr Surg* 6(Suppl 1): 32-34.
- 5) Shanding B, Gilmour RF (1987) The enema continence catheter in spina bifida: successful bowel management. *J Pediatr Surg* 22: 271-273.
- 6) Kayaba H, Sakamoto T, Kodama K (1994) Evaluation of manometric findings and ability to defecate in patients with meningocele and meningomyelocoele. *J Jpn Soc Coloproctol* 48: 438-445.
- 7) Arhan P, Faverdin C, Devroede G, Pierre-Kahn A, Scott H, Pellerin D (1984) Anorectal motility after surgery for spina bifida. *Dis Colon Rectum* 27: 159-163.
- 8) Agnarsson U, Warde C, McCarthy G, Clayden GS, Evans N (1993) *Dev Med Child Neurol* 35: 893-902.

Figure Legends

Figure 1 Schematic diagram of the broomstick colonic irrigator

The lateral view of the broomstick colonic irrigator (A), front view of the head (B) and the tail (C) are shown. A colonic irrigation set (Coloclean PC, ALCARE, JAPAN) composed of a cone tip (1), water clamp (2) and irrigation bag was utilized. The silicone tip (1), connected to the irrigation bag via a plastic connector (4) and a vinyl tube (3), is fixed to the head of the handle by a bronze connector (9). The right angle head (6) and the body (5) are separable, which makes the infusion tube (3) pass easily through the handle at the assemblage. A slit and the claws (9) on the tail (7) allow the water clamp (2) to fit in place securely, so that the patient can control the infusion rate and handle position with one hand.

Figure 2 Schematic drawing of retrograde colonic irrigation using the broomstick

First, the cone tip (a) is placed on the anus, and the angular portion of the stick is on the anterior edge of toilet seat (b). Then the tail of the stick is pushed forward (c) to fix the cone tip securely in the anal canal. Irrigation fluid can be infused into the rectum (e) without backflow. When the patient feels abdominal discomfort or the urge to defecate, the stick is pulled to release the cone tip from the anus. At the release of the cone tip, the irrigation fluid and colonic content are evacuated into the commode. The volume of the irrigation fluid for one wash ranges from 200 - 500 ml. The total volume ranges from 2,000 - 6,000 ml.

No.	Age (years)	Sex	Diagnosis	Cord Tethering	Neurological level (The most caudal segment with normal function)		Brace	Use of wheel chair for community mobility	Anorectal functions
					Sensory	Motor			
1	8	Male	Lumbosacral meningocele	yes	S4-5	S1	none	no	Hyperactive rectum, Flaccid anus
2	12	Male	Lumbosacral meningocele	yes	S2	L3	ankle foot	yes	Hyperactive rectum, Flaccid anus
3	16	Male	Lumbosacral meningocele	yes	L5	L3	ankle foot	yes	Hyperactive rectum, Flaccid anus
4	18	Female	Lumbosacral meningocele	yes	S3	L4	none	no	Hyperactive rectum, Flaccid anus

Table 1, Clinical characteristics of the patients