

民間等DPC別 H18年度7月入院～10月退院患者についての1日当たりのコスト アウトライヤー処理あり

DPC	研究研修費				法人経費	
	医療用 器械備品 償却費	建物 減価償却 費	その他の 器械備品 償却費	その他の 減価償却 費		
						研究研修費
160060xxxxxxxx	442	1,299	206	115	228	461
160160xxxxx0xx	543	1,284	268	99	141	289
160160xxxxx1xx	630	1,194	221	91	140	233
160160xxxxx2xx	668	1,224	248	159	170	338
160160xxxxx3xx	1,261	2,016	499	169	318	578
160163xxxxxxxx	609	1,783	227	87	202	121
160260xxxxxxxx	487	1,063	104	43	191	445
160300xx01xxxx	2,332	2,846	169	25	235	301
160300xx02xxxx	¥1,216	¥1,153	¥90	¥290	¥114	¥407
160300xx97xxxx	539	1,502	281	82	119	209

民間等DPC別 H18年度7月入院～10月退院患者についての1日当たりのコスト アウトライヤー処理あり

DPC	名称	症例数	1症例当 たり入院 日数	コスト 合計	給与費 合計				材料費 合計	
					医師給	看護師給	医療技術員給	事務員給		技能労務員給
160300xx99xxxx	眼窩内異物 手術なし	30	8	34,603	4,750	12,768	1,858	1,763	964	4,943
160330xx97xxxx	眼瞼裂傷 手術あり	31	3	47,538	6,303	18,255	3,279	2,568	917	5,248
160340xx01xxxx	強膜・角膜の裂傷、眼球破裂 角膜・強膜縫合術	20	17	40,559	7,320	12,851	2,281	2,065	355	6,656
160340xx97xxxx	強膜・角膜の裂傷、眼球破裂 その他の手術あり	37	8	46,627	8,731	14,316	2,424	2,243	711	7,899
160400xx99xxxx	強膜・角膜の裂傷、眼球破裂 手術なし	21	7	31,037	4,145	11,269	1,868	1,753	782	3,459
160400xx01xxxx	鼻骨骨折 鼻骨骨折観血的手術等	167	4	40,650	6,831	13,706	2,030	2,025	580	5,432
160400xx97xxxx	鼻骨骨折 その他の手術あり	9	10	41,530	6,400	13,053	1,661	1,887	337	6,405
160410xx97xxxx	顔面の損傷 手術あり	30	5	44,412	7,213	15,383	2,322	2,453	767	6,160
160420xx01000x	頭部・顔面外傷 頭蓋骨形成手術等 手術・処置等	376	11	52,200	7,780	17,368	3,580	2,490	975	7,360
160420xx01001x	頭部・顔面外傷 頭蓋骨形成手術等 手術・処置等 1 なし 手術・処置等2 なし 副傷病あり	96	18	54,087	7,282	18,291	4,571	2,499	1,260	8,925
160420xx01010x	頭部・顔面外傷 頭蓋骨形成手術等 手術・処置等	63	27	85,464	10,971	26,290	4,609	3,850	1,075	22,480
160420xx01011x	頭部・顔面外傷 頭蓋骨形成手術等 手術・処置等	29	31	83,679	12,246	26,900	4,108	3,278	752	19,275
160420xx0200xx	1 なし 手術・処置等2 あり 副傷病あり	212	9	47,640	7,404	13,378	2,257	2,051	717	12,435
160420xx0210xx	頭部・顔面外傷 眼窩骨折観血的手術(眼窩ブ ロ・アウト骨折手術を含む。)等 手術・処置等1 あり 手術・処置等2 なし	18	13	47,392	9,110	14,279	1,633	1,855	635	9,913
160420xx97000x	頭部・顔面外傷 その他の手術あり 手術・処置等	582	7	44,458	5,866	16,092	3,032	2,375	753	4,797
160420xx97001x	1 なし 手術・処置等2 なし 副傷病なし	59	13	43,293	4,726	15,042	4,392	2,494	1,294	4,275
160420xx9701xx	頭部・顔面外傷 その他の手術あり 手術・処置等	29	27	64,414	8,119	22,952	3,636	2,904	992	12,311
160420xx99x00x	1 なし 手術・処置等2 あり	1,493	6	39,681	5,068	14,848	3,072	2,376	783	3,299
160420xx99x01x	頭部・顔面外傷 手術なし 手術・処置等2 なし 副傷病なし	184	14	43,309	5,772	16,662	3,455	2,321	817	4,020
160450xx97x0xx	頭部・顔面外傷 手術あり 手術・処置等2 なし 副傷病あり	25	4	¥51,832	¥7,995	¥17,792	¥2,882	¥2,219	¥840	¥7,720
160450xx99x0xx	喉頭・気管内異物 手術なし 手術・処置等2 なし	24	4	43,420	5,985	16,867	2,580	2,475	880	4,094
160460xx97x0xx	胸部実質臓器外傷 手術あり 手術・処置等2 なし	55	13	49,651	7,360	16,914	3,467	2,949	835	6,205
160460xx97x1xx	胸部実質臓器外傷 手術あり 手術・処置等2 あり	11	27	67,273	7,233	18,303	6,561	3,021	711	19,294
160460xx99x0xx	胸部実質臓器外傷 手術なし 手術・処置等2 なし	216	9	37,954	5,028	13,211	2,795	2,290	705	3,653
160470xx99x0xx	胸部骨性外傷 手術なし 手術・処置等2 なし	132	10	33,237	3,883	11,783	2,765	2,255	736	2,710
160510xx97x0xx	肝外傷 手術あり 手術・処置等2 なし	18	17	52,274	31,131	17,836	2,697	2,483	595	9,086
160510xx99x0xx	肝外傷 手術なし 手術・処置等2 なし	49	10	42,602	6,529	14,752	2,648	2,387	616	4,917
160560xx97xxxx	食道・胃内異物 手術あり	61	4	45,189	8,244	15,486	1,969	1,814	628	6,442
160560xx99xxxx	食道・胃内異物 手術なし	14	4	32,849	4,006	12,517	1,619	2,053	524	2,911
160580xx97xxxx	体幹の開放創 手術あり	27	5	41,891	7,030	13,733	2,273	1,909	629	6,304

民間等DPC別 H18年度7月入院～10月退院患者についての1日当たりのコスト アウトライヤー処理あり

DPC	医薬品費		診療材料費				給食用材料費		経費				委託費	減価償却					
	合計		直課		非直課		合計		直課		非直課		合計	検査	寝具	医事	その他の	費	
			医薬品費		診療材料		診療材料		診療材料		診療材料			委託費	委託費	委託費	委託費	合計	合計
160300xx99xxxx	3,339	3,110	229	914	182	864	557	3,349	2,024	141	89	345	1,448	1,717					
160330xx97xxxx	2,359	1,992	366	2,438	869	1,762	258	4,972	2,992	481	128	231	2,153	2,617					
160340xx01xxxx	3,531	3,261	270	1,939	318	2,417	390	3,878	2,663	120	122	275	2,146	1,937					
160340xx97xxxx	3,826	3,567	260	3,248	385	3,303	385	4,284	3,008	113	142	432	2,321	2,572					
160340xx99xxxx	1,828	1,666	161	985	135	938	558	2,847	1,998	96	89	360	1,453	2,507					
160400xx01xxxx	2,187	2,080	107	2,379	606	2,327	312	3,903	2,950	141	135	467	2,207	2,533					
160400xx97xxxx	2,383	2,263	120	3,361	240	3,341	441	4,112	3,154	70	111	431	2,542	4,135					
160410xx97xxxx	2,697	2,408	289	2,913	524	2,588	351	4,060	2,645	221	143	262	2,019	2,875					
160420xx01000x	2,278	1,992	286	4,172	1,824	2,842	415	5,139	3,246	245	132	446	2,422	3,526					
160420xx01001x	3,168	2,975	193	4,913	2,675	2,615	468	4,566	2,971	223	151	346	2,250	3,101					
160420xx01010x	10,024	9,617	407	11,455	7,416	4,643	397	7,009	4,308	196	157	571	3,384	3,916					
160420xx01011x	10,028	9,609	420	8,410	5,309	3,645	293	6,744	4,668	285	163	674	3,546	5,156					
160420xx0200xx	2,637	2,431	206	9,045	6,724	2,641	433	3,693	2,649	148	111	456	1,935	2,638					
160420xx0210xx	2,169	2,025	144	6,615	3,648	3,591	506	3,754	3,086	42	101	552	2,392	2,685					
160420xx97000x	2,172	1,931	241	1,943	622	1,613	389	4,601	3,223	245	123	507	2,349	3,130					
160420xx97001x	2,293	2,058	235	1,410	367	1,300	315	4,542	3,071	254	139	302	2,376	2,694					
160420xx9701xx	6,925	6,572	353	4,617	2,845	2,154	386	4,717	3,775	169	127	637	2,842	4,620					
160420xx99x00x	1,421	1,201	220	1,285	462	1,021	394	4,143	2,939	262	130	470	2,078	2,578					
160420xx99x01x	2,173	1,950	223	1,115	334	1,072	441	4,070	3,023	216	142	478	2,187	2,589					
160450xx97x0xx	¥3,915	¥3,740	¥176	¥3,169	¥1,052	¥2,341	¥413	¥4,863	¥3,533	¥317	¥105	¥651	¥2,460	¥3,498					
160450xx99x0xx	1,773	1,563	209	1,663	471	1,479	371	4,199	3,213	262	124	480	2,346	2,514					
160460xx97x0xx	2,217	2,066	150	3,419	1,678	1,993	319	4,959	3,201	158	149	400	2,494	3,153					
160460xx97x1xx	14,504	14,301	203	4,123	2,474	1,879	437	5,368	3,221	243	114	223	2,641	3,079					
160460xx99x0xx	1,457	1,235	222	1,578	820	965	411	4,109	3,114	293	126	447	2,249	2,596					
160470xx99x0xx	1,223	1,036	186	975	348	735	405	3,864	2,667	213	133	383	1,938	2,132					
160510xx97x0xx	4,932	4,767	165	3,732	2,485	1,513	155	4,175	3,843	190	139	453	3,060	3,646					
160510xx99x0xx	2,711	2,496	215	1,622	696	1,206	304	4,248	3,324	385	160	468	2,310	2,733					
160560xx97xxxx	3,102	2,826	276	2,825	601	2,439	301	4,148	2,753	253	125	554	1,821	3,034					
160560xx99xxxx	1,291	1,096	195	795	351	868	400	3,201	2,745	439	167	323	1,816	2,656					
160580xx97xxxx	2,713	2,456	257	2,952	1,154	2,012	424	3,476	2,804	231	101	586	1,886	3,251					

民間等DPC別 H18年度7月入院～10月退院患者についての1日当たりのコスト アウトライヤー処理あり

DPC	研究研修費				法人経費	
	医療用 器械備品 償却費	建物 減価償却 費	その他の 器械備品 償却費	その他の 減価償却 費		
160300xx99xxxx	308	1,057	261	91	103	365
160330xx97xxxx	989	1,262	281	85	194	194
160340xx01xxxx	638	980	267	51	119	435
160340xx97xxxx	628	1,497	280	168	189	251
160340xx99xxxx	531	1,593	339	43	64	345
160400xx01xxxx	519	1,581	259	175	248	412
160400xx97xxxx	1,013	2,575	414	132	88	298
160410xx97xxxx	1,108	1,349	319	98	261	272
160420xx01000x	1,068	2,028	335	94	237	498
160420xx01001x	944	1,730	316	111	217	403
160420xx01010x	1,118	2,141	425	233	392	564
160420xx01011x	1,457	2,816	560	321	275	279
160420xx0200xx	921	1,265	273	179	183	234
160420xx0210xx	1,002	1,184	340	159	225	217
160420xx97000x	983	1,652	340	154	191	399
160420xx97001x	685	1,393	465	152	196	568
160420xx9701xx	2,095	1,611	499	416	211	176
160420xx99x00x	713	1,415	321	129	171	402
160420xx99x01x	728	1,410	319	133	161	418
160450xx97x0xx	¥1,158	¥1,573	¥430	¥337	¥186	¥304
160450xx99x0xx	889	1,222	333	69	152	461
160460xx97x0xx	715	1,779	437	221	174	434
160460xx97x1xx	910	1,557	402	210	435	47
160460xx99x0xx	736	1,423	289	149	171	281
160470xx99x0xx	506	1,323	188	115	149	293
160510xx97x0xx	1,036	2,047	295	267	172	221
160510xx99x0xx	790	1,569	290	84	197	251
160560xx97xxxx	867	1,702	350	116	274	398
160560xx99xxxx	977	1,292	288	99	144	473
160580xx97xxxx	1,309	1,523	321	97	223	260

民間等DPC別 H18年度7月入院～10月退院患者についての1日当たりのコスト アウトライヤー処理あり

DPC	名称	症例数	1症例当たり入院日数	コスト合計	給与費合計					材料費合計
					医師給	看護師給	医療技術員給	事務員給	技能労務員給	
160580xx99xxxx	体幹の開放創 手術なし	184	7	35,139	4,248	11,878	3,282	2,338	821	2,667
160590xx97xxxx	四肢神経損傷 手術あり	66	6	57,169	11,242	16,736	3,343	2,508	652	8,925
160600xx97xxxx	四肢血管損傷 手術あり	30	9	57,284	32,235	16,613	3,005	3,059	851	11,748
160610xx01xxxx	四肢筋腱損傷 靭帯断裂形成手術等	117	17	44,000	24,448	12,916	2,632	2,366	803	10,044
160610xx02xxxx	四肢筋腱損傷 腱縫合術等	304	9	39,917	24,407	12,814	2,373	2,255	859	5,369
160610xx97xxxx	四肢筋腱損傷 その他の手術あり	229	10	38,468	23,670	12,957	2,429	2,236	658	4,195
160610xx99xxxx	四肢筋腱損傷 手術なし	233	10	35,170	22,444	12,111	2,918	2,243	693	3,413
160620xx01xxxx	肘、膝の外傷(スポーツ障害等を含む。) 腱縫合	1,583	10	49,176	6,310	13,823	2,324	2,151	706	13,085
160620xx02xxxx	肘、膝の外傷(スポーツ障害等を含む。) 関節内	55	4	49,167	10,047	15,503	2,153	2,200	701	7,174
160620xx97xxxx	肘、膝の外傷(スポーツ障害等を含む。) その他 の手術あり	145	8	43,278	5,774	13,092	2,121	2,178	793	9,472
160620xx99xxxx	肘、膝の外傷(スポーツ障害等を含む。) 手術なし	80	9	30,426	3,760	10,942	2,297	1,744	535	2,618
160640xx01xxxx	外傷性切断 四肢再接合術	20	19	67,009	13,100	18,413	3,436	2,535	903	14,749
160640xx97xxxx	外傷性切断 その他の手術あり	31	12	39,735	6,182	13,730	1,837	1,705	807	6,197
160650xx97xxxx	コンパートメント症候群 手術あり	27	24	36,591	23,724	12,303	4,038	2,345	1,050	4,515
160650xx99xxxx	コンパートメント症候群 手術なし	82	31	33,215	3,490	11,874	3,737	2,337	655	3,134
160660xx970xxx	皮下軟部損傷・挫減損傷、開放創 手術あり 手術・処置等1 なし	216	9	37,849	4,937	13,093	2,519	2,212	822	4,704
160660xx971xxx	皮下軟部損傷・挫減損傷、開放創 手術あり 手術なし	23	25	37,880	5,910	12,534	2,610	2,109	796	5,045
160660xx99xxxx	皮下軟部損傷・挫減損傷、開放創 手術なし	144	9	32,026	3,900	11,950	2,383	2,120	870	2,358
160690xx01xxxx	胸椎、腰椎以下骨折損傷(胸・腰部損傷を含む。)	59	40	77,610	7,406	14,995	4,179	2,511	1,115	33,953
160690xx97xxxx	胸椎、腰椎以下骨折損傷(胸・腰部損傷を含む。)	72	21	36,710	22,360	12,495	2,722	2,203	728	4,194
160690xx99xxxx	胸椎、腰椎以下骨折損傷(胸・腰部損傷を含む。)	992	22	31,109	20,302	11,196	2,612	2,191	772	2,121
160700xx97xxxx	鎖骨骨折、肩甲骨骨折 手術あり	544	7	44,005	5,741	12,680	2,494	2,186	669	10,597
160700xx99xxxx	鎖骨骨折、肩甲骨骨折 手術なし	73	10	34,413	3,827	12,444	2,868	2,194	652	3,270
160720xx01xxxx	肩関節周辺の骨折脱臼 骨折靭血的手術 肩甲	355	15	61,950	6,382	13,261	3,004	2,395	745	25,409
160720xx97xxxx	肩関節周辺の骨折脱臼 その他の手術あり	228	8	43,367	5,731	12,940	2,579	2,321	767	8,844
160720xx99xxxx	肩関節周辺の骨折脱臼 手術なし	68	15	30,554	3,619	10,846	2,595	2,165	487	1,976
160740xx97xxxx	肘関節周辺の骨折・脱臼 手術あり	763	7	49,571	7,416	14,735	2,873	2,513	815	10,415
160760xx97xxxx	前腕の骨折 手術あり	839	7	54,979	6,573	14,008	2,763	2,358	733	18,257
160770xxxxxxxx	前腕開放骨折	55	10	56,224	7,053	14,748	3,208	2,299	739	16,706
160780xx97xxxx	手関節周辺骨折脱臼 手術あり	436	5	54,285	7,388	14,551	2,995	2,495	665	15,409
160790xxxxxxxx	手関節周辺開放骨折	110	9	43,747	5,864	13,674	2,599	2,367	710	8,904
160800xx01xxxx	股関節大腿近位骨折 人工骨頭挿入術 肩、股	684	30	69,294	4,890	12,203	3,459	2,411	819	35,665
160800xx02xxxx	股関節大腿近位骨折 関節脱臼靭血的整復術 肩、股、膝等	1,545	28	48,475	5,008	12,131	3,452	2,377	804	15,263
160800xx97xxxx	股関節大腿近位骨折 その他の手術あり	357	18	41,695	5,009	12,158	2,992	2,237	715	9,082
160800xx99xxxx	股関節大腿近位骨折 手術なし	300	19	33,590	3,565	12,064	3,046	2,200	775	2,612
160810xxxxxxxx	股関節大腿近位開放骨折	9	29	54,804	7,177	13,841	2,071	1,779	496	18,127

民間等DPC別 H18年度7月入院～10月退院患者についての1日当たりのコスト アウトライヤー処理あり

DPC	医薬品費				診療材料費				経費				委託費				減価償却			
	合計				合計				合計				合計				合計			
	直課		非直課		直課		非直課		給食用		検査		寝具		医事		その他の		費	
	医薬品費	医薬品費	診療材料	診療材料	材料費	委託費	委託費	委託費	委託費	委託費	委託費	委託費	委託費	委託費	委託費	委託費	委託費	委託費	合計	合計
160580xx99xxxx	1,144	925	219	884	367	747	408	4,169	2,949	256	130	461	2,102	2,320						
160590xx97xxxx	3,086	2,851	235	4,658	200	5,327	312	5,605	3,313	245	144	327	2,597	4,145						
160600xx97xxxx	5,242	4,917	324	4,657	609	5,586	312	4,966	3,800	311	151	495	2,845	3,905						
160610xx01xxxx	1,984	1,808	175	7,342	5,007	2,645	408	4,010	2,756	106	122	406	2,121	2,349						
160610xx02xxxx	1,631	1,461	170	2,884	918	2,310	510	3,811	2,902	136	139	542	2,084	2,974						
160610xx97xxxx	1,466	1,325	141	2,001	460	1,881	388	3,961	3,093	189	134	485	2,286	3,054						
160610xx99xxxx	1,831	1,596	235	882	295	869	417	3,808	2,907	351	124	421	2,010	2,158						
160620xx01xxxx	1,752	1,613	139	10,608	8,149	2,791	394	4,172	3,097	85	121	452	2,440	3,058						
160620xx02xxxx	3,159	2,900	259	3,437	369	3,225	421	4,587	3,238	107	159	347	2,625	2,771						
160620xx97xxxx	2,004	1,871	133	6,867	4,391	2,625	452	3,732	2,883	114	107	432	2,230	2,834						
160620xx99xxxx	785	650	135	1,275	500	901	433	3,320	2,622	106	99	372	2,046	2,237						
160640xx01xxxx	6,411	6,198	213	6,565	923	6,933	482	5,853	2,974	150	161	334	2,329	3,882						
160640xx97xxxx	2,034	1,914	121	3,368	629	2,923	610	3,283	2,164	105	95	363	1,601	3,228						
160650xx97xxxx	2,254	2,071	184	1,694	515	1,428	318	3,868	2,393	364	125	377	1,527	1,575						
160650xx99xxxx	1,909	1,721	187	875	305	684	237	3,151	2,399	168	109	326	1,797	2,011						
160660xx970xxxx	2,194	1,980	214	1,854	532	1,575	403	3,738	2,839	220	125	422	2,072	2,577						
160660xx971xxx	2,369	2,242	126	1,980	648	1,567	462	3,698	2,614	137	119	313	2,045	2,187						
160660xx99xxxx	1,071	881	190	699	203	626	458	3,494	2,374	186	102	379	1,708	2,175						
160690xx01xxxx	3,582	3,321	261	29,454	26,356	3,582	433	5,592	3,807	187	139	549	2,932	3,263						
160690xx97xxxx	1,673	1,532	140	1,811	868	1,186	467	3,788	3,100	161	150	609	2,180	2,835						
160690xx99xxxx	888	770	118	650	151	656	427	3,530	2,650	125	120	419	1,986	2,034						
160700xx97xxxx	2,492	2,337	156	7,194	5,616	2,030	459	3,938	2,745	168	118	443	2,016	2,477						
160700xx99xxxx	1,238	1,094	143	1,323	625	846	561	3,734	2,485	197	88	479	1,721	2,481						
160720xx01xxxx	2,372	2,185	187	22,063	19,690	2,906	441	4,231	3,007	171	135	418	2,283	2,917						
160720xx97xxxx	2,274	2,113	161	5,831	3,650	2,502	418	4,220	2,837	156	122	500	2,059	2,687						
160720xx99xxxx	863	706	157	548	168	552	394	3,491	2,701	138	142	423	1,998	2,153						
160740xx97xxxx	2,330	2,133	197	7,088	4,597	3,088	400	4,424	3,039	155	135	493	2,256	2,797						
160760xx97xxxx	2,184	2,009	175	15,064	12,927	2,723	424	4,278	2,846	171	126	429	2,120	2,659						
160770xxxxxxxx	2,550	2,306	244	13,231	10,944	2,745	467	4,634	3,380	169	146	515	2,550	3,039						
160780xx97xxxx	2,606	2,393	213	11,736	9,344	3,041	417	4,728	2,870	191	136	391	2,153	2,705						
160790xxxxxxxx	2,141	1,947	194	5,974	4,090	2,229	444	3,867	2,754	211	141	415	1,987	2,543						
160800xx01xxxx	2,075	1,891	184	32,792	31,563	1,557	471	4,004	2,887	198	132	469	2,088	2,456						
160800xx02xxxx	1,824	1,656	168	12,703	11,503	1,478	457	3,766	2,918	190	135	481	2,112	2,299						
160800xx97xxxx	1,891	1,706	185	6,472	5,175	1,553	463	3,617	2,916	178	139	459	2,140	2,589						
160800xx99xxxx	1,116	967	149	885	315	749	432	3,694	2,964	174	151	555	2,085	2,209						
160810xxxxxxxx	3,720	3,647	74	13,382	10,609	3,264	534	3,805	2,762	138	117	526	1,982	3,347						

民間等DPC別 H18年度7月入院～10月退院患者についての1日当たりのコスト アウトライヤー処理あり

DPC	研究研究費				法人経費	
	医療用 器械備品 償却費	建物 減価償却 費	その他の 器械備品 償却費	その他の 減価償却 費		
160580xx99xxxx	670	1,294	237	119	163	306
160590xx97xxxx	1,604	1,945	395	201	292	406
160600xx97xxxx	1,577	1,737	356	235	245	386
160610xx01xxxx	653	1,315	256	125	160	233
160610xx02xxxx	853	1,667	303	151	158	297
160610xx97xxxx	939	1,641	292	182	157	337
160610xx99xxxx	573	1,169	270	145	134	307
160620xx01xxxx	871	1,649	307	230	155	294
160620xx02xxxx	1,017	1,249	233	273	231	562
160620xx97xxxx	734	1,610	306	184	146	254
160620xx99xxxx	436	1,243	314	243	120	231
160640xx01xxxx	987	2,263	535	96	399	765
160640xx97xxxx	1,072	1,611	446	100	155	447
160650xx97xxxx	226	1,005	204	141	245	271
160650xx99xxxx	232	1,329	261	189	162	265
160660xx970xxx	657	1,500	271	150	140	271
160660xx971xxx	432	1,194	240	321	198	179
160660xx99xxxx	600	1,311	176	87	125	278
160690xx01xxxx	808	1,920	358	177	270	519
160690xx97xxxx	664	1,751	273	148	149	284
160690xx99xxxx	479	1,222	225	107	118	355
160700xx97xxxx	720	1,372	263	123	167	311
160700xx99xxxx	782	1,317	234	150	129	329
160720xx01xxxx	910	1,587	294	126	195	404
160720xx97xxxx	722	1,533	275	157	163	278
160720xx99xxxx	458	1,385	194	115	115	405
160740xx97xxxx	868	1,543	274	112	196	349
160760xx97xxxx	813	1,462	271	112	179	324
160770xxxxxxxx	831	1,865	224	118	191	228
160780xx97xxxx	866	1,492	234	113	166	313
160790xxxxxxxx	719	1,400	306	118	147	319
160800xx01xxxx	699	1,406	236	116	151	350
160800xx02xxxx	584	1,357	236	122	148	310
160800xx97xxxx	669	1,448	312	160	156	223
160800xx99xxxx	624	1,239	225	120	150	310
160810xxxxxxxx	762	1,590	824	172	190	1,206

民間等DPC別 H18年度7月入院～10月退院患者についての1日当たりのコスト アウトライヤー処理あり

DPC	医薬品費		診療材料費				給食用材料費		経費				委託費				減価償却費 合計
	合計		直課 医薬品費		非直課 医薬品費		合計		直課 診療材料		非直課 診療材料		合計				
	合計		直課	非直課	直課	非直課	直課	非直課	給食用	材料費	検査	寝具	医専	その他の	委託費	委託費	
160820xx01xxxx	1,191	1,069	122	122	5,430	1,424	461	3,806	2,728	145	149	405	2,030	2,207			
160820xx97xxxx	1,220	1,088	132	132	1,303	1,375	418	3,440	2,594	126	137	503	1,828	2,345			
160820xx99xxxx	629	544	85	85	706	741	365	3,113	2,541	154	97	506	1,784	2,003			
160835xx01xxxx	1,166	994	172	172	10,212	1,636	487	3,542	2,695	121	147	433	1,994	2,489			
160835xx97xxxx	1,507	1,395	112	112	1,508	1,693	401	3,761	2,859	122	118	440	2,178	2,604			
160835xx99xxxx	680	570	110	110	676	685	439	3,229	2,500	114	118	436	1,832	2,102			
160840xx01xxxx	2,567	2,359	208	208	14,361	2,527	506	3,996	3,277	184	140	539	2,414	3,297			
160850xx01xxxx	1,165	1,013	153	153	6,437	1,655	455	4,163	2,730	151	147	364	2,068	2,456			
160850xx97xxxx	1,358	1,236	123	123	4,040	1,852	438	3,952	2,854	133	133	457	2,131	2,558			
160850xx99xxxx	682	587	95	95	660	623	499	3,167	2,376	156	107	379	1,734	1,952			
160860xxxxxxxx	1,516	1,377	138	138	2,915	1,561	501	3,806	2,612	137	124	337	2,014	2,266			
160870xx01x0xx	3,567	3,295	272	272	14,358	12,100	613	3,787	2,759	140	107	523	1,988	2,940			
160870xx01x1xx	4,102	3,909	193	193	15,549	12,126	505	4,048	3,638	108	134	714	2,683	4,147			
160870xx97x0xx	1,585	1,390	195	195	2,959	1,293	534	4,820	2,621	150	146	551	1,774	2,631			
160870xx99x0xx	1,825	1,652	173	173	1,140	403	429	4,580	3,052	179	128	505	2,239	3,205			
160890xx01xxxx	1,826	1,733	93	93	7,256	1,957	367	3,624	3,049	155	147	370	2,377	3,459			
160890xx97xxxx	3,255	3,075	180	180	14,054	12,811	400	3,947	3,022	140	110	535	2,238	2,714			
160895xx01xxxx	3,494	3,268	226	226	18,216	4,381	423	5,183	3,426	166	115	508	2,636	3,183			
160895xx97xxxx	2,845	2,642	203	203	11,440	3,752	466	4,609	3,097	79	143	446	2,429	2,544			
160950xx99xxxx	2,646	2,271	375	375	1,139	499	476	3,544	2,824	307	117	383	2,016	2,341			
160970xx97xxxx	4,772	4,484	288	288	3,089	753	375	5,453	3,585	321	102	457	2,704	3,104			
160970xx99xxxx	1,577	1,246	331	331	2,090	240	240	4,545	2,174	307	130	246	1,491	1,838			
160980xx0100xx	1,630	1,462	168	168	8,520	1,882	565	3,575	2,779	103	143	485	2,048	3,197			
160980xx9700xx	1,935	1,777	158	158	2,590	1,309	442	3,333	2,813	157	123	455	2,079	3,192			
160980xx99x0xx	808	691	117	117	702	194	515	3,405	2,487	124	130	431	1,801	2,134			
160990xx97x0xx	2,051	1,874	177	177	10,293	8,346	440	4,217	3,329	222	140	383	2,584	3,117			
160990xx97x1xx	8,027	7,811	216	216	13,392	10,671	556	5,397	3,979	216	143	453	3,167	3,009			
160995xxxxxxxx	3,972	3,396	576	576	2,004	1,953	271	4,620	3,944	263	103	518	3,060	3,732			

民間等DPC別 H18年度7月入院～10月退院患者についての1日当たりのコスト アウトライヤー処理あり

DPC	研究研究費				法人経費	
	医療用 器械備品 償却費	建物 減価償却 費	その他の 器械備品 償却費	その他の 減価償却 費		
160820xx01xxxx	545	1,319	233	110	147	274
160820xx97xxxx	629	1,310	255	151	143	290
160820xx99xxxx	483	1,169	247	104	101	325
160835xx01xxxx	586	1,507	283	113	147	311
160835xx97xxxx	707	1,390	319	189	191	268
160835xx99xxxx	529	1,268	182	122	146	411
160840xx01xxxx	922	1,878	347	150	179	230
160850xx01xxxx	810	1,291	235	120	162	289
160850xx97xxxx	723	1,479	238	118	143	287
160850xx99xxxx	382	1,230	245	95	189	458
160860xxxxxxxx	477	1,407	261	121	150	286
160870xx01x0xx	1,081	1,448	297	114	202	251
160870xx01x1xx	1,780	1,792	447	129	196	320
160870xx97x0xx	719	1,505	238	169	159	143
160870xx99x0xx	837	1,974	269	126	179	337
160890xx01xxxx	1,405	1,645	204	205	164	382
160890xx97xxxx	540	1,772	300	102	159	371
160895xx01xxxx	1,042	1,778	247	117	202	347
160895xx97xxxx	673	1,644	194	33	153	551
160950xx99xxxx	800	1,125	286	130	140	188
160970xx97xxxx	891	1,610	460	142	212	262
160970xx99xxxx	533	1,107	158	41	54	137
160980xx0100xx	1,170	1,623	275	129	120	261
160980xx9700xx	989	1,592	414	197	175	582
160980xx99x0xx	550	1,270	215	100	116	354
160990xx97x0xx	992	1,621	347	158	207	282
160990xx97x1xx	683	1,876	298	152	278	444
160995xxxxxxxx	1,051	1,849	554	278	270	258

民間等DPC別 H18年度7月入院～10月退院患者についての1日当たりのコスト アウトライヤー処理あり

DPC	名称	症例数	1症例当 たり入院 日数	コスト 合計	給与費 合計					材料費 合計
					医師給	看護師給	医療技術員給	事務員給	技能労務員給	
161000x101x0xx	熱傷・化学熱傷・凍傷・電撃傷(Burn Index10未満)全層、分層植皮術 200平方センチメートル以上 手術・処置等2 なし	13	33	42,438	7,139	14,248	1,849	1,669	717	7,499
161000x102x0xx	熱傷・化学熱傷・凍傷・電撃傷(Burn Index10未満)全層、分層植皮術 25平方センチメートル未満 手術・処置等2 なし	26	20	39,914	6,497	12,961	1,680	1,797	777	7,517
161000x199x0xx	熱傷・化学熱傷・凍傷・電撃傷(Burn Index10未満)手術なし 手術・処置等2 なし	129	11	34,660	4,745	13,583	1,686	1,965	852	3,850
161000x201x0xx	熱傷・化学熱傷・凍傷・電撃傷(Burn Index10以上)全層、分層植皮術 200平方センチメートル以上 手術・処置等2 なし	6	44	45,911	6,490	13,809	1,976	1,954	1,459	12,272
161000x201x1xx	熱傷・化学熱傷・凍傷・電撃傷(Burn Index10以上)全層、分層植皮術 200平方センチメートル以上 手術・処置等2 なし	7	42	106,027	15,099	33,236	4,319	3,806	864	30,892
161000x299x0xx	熱傷・化学熱傷・凍傷・電撃傷(Burn Index10以上)手術なし 手術・処置等2 なし	21	11	55,514	6,870	22,401	1,830	2,819	998	7,468
161020xxxxx0xx	体温異常 手術・処置等2 なし	275	4	37,645	5,250	14,079	2,488	2,215	503	2,852
161040xxxxxxx	損傷の続発性、後遺症	65	11	37,429	5,139	12,647	2,408	2,181	661	5,829
161050xx99xxxx	頸部外傷 手術なし	17	7	36,888	4,256	14,716	3,701	2,113	1,176	2,775
161060xx97x0xx	詳細不明の損傷等 手術あり 手術・処置等2 なし	767	13	48,428	6,158	13,236	2,403	2,169	740	14,047
161060xx99x0xx	詳細不明の損傷等 手術なし 手術・処置等2 なし	1,048	6	38,067	4,757	13,113	2,405	2,178	725	5,403
161060xx99x1xx	詳細不明の損傷等 手術なし 手術・処置等2 あ	67	13	49,833	6,167	14,849	2,801	2,336	792	11,908
161070xxxxx0xx	薬物中毒(その他の中毒) 手術・処置等2 なし	1,582	3	51,051	6,737	20,358	2,684	2,694	731	4,839
161070xxxxx1xx	薬物中毒(その他の中毒) 手術・処置等2 1あ	72	8	70,041	8,643	27,852	2,836	3,319	779	10,543

民間等DPC別 H18年度7月入院～10月退院患者についての1日当たりのコスト アウトライヤー処理あり

DPC	経費										減価償却 費 合計			
	医薬品費 合計		診療材料費 合計				給食用 材料費	委託費 合計						
	直課 医薬品費	非直課 医薬品費	診療材料		検査 委託費	器具 委託費		医事 委託費	その他の 委託費					
			直課 診療材料	非直課 診療材料										
161000x101x0xx	2,613	2,496	116	3,869			1,369			2,940	578	3,937	2,512	56
161000x102x0xx	3,874	3,664	210	2,826	1,489	1,607	547	3,378	2,683	86	140	487	1,970	2,183
161000x199x0xx	2,440	2,182	258	819	245	697	468	3,274	2,347	136	120	435	1,657	1,880
161000x201x0xx	9,835	9,446	389	1,733	441	1,392	605	3,110	2,397	148	109	430	1,710	2,173
161000x201x1xx	23,692	23,501	190	4,532	2,462	4,372	366	7,099	3,767	143	187	132	3,306	5,880
161000x299x0xx	3,485	3,208	277	3,224	995	2,644	345	5,441	3,542	189	139	419	2,795	3,124
161020xxxxx0xx	1,383	1,054	329	986	213	955	301	3,813	3,333	515	137	525	2,155	2,521
161040xxxxxxx	2,360	2,124	236	2,840	1,571	1,481	418	3,586	2,528	149	95	468	1,817	2,177
161050xx99xxxx	1,057	883	174	1,127	424	803	491	3,569	2,313	100	129	183	1,902	1,971
161060xx97x0xx	3,260	3,061	199	10,051	8,485	1,858	444	3,792	2,880	181	120	472	2,107	2,467
161060xx99x0xx	3,576	3,354	222	1,214	473	957	397	3,882	2,867	302	154	490	1,921	2,206
161060xx99x1xx	8,702	8,495	207	2,690	1,607	1,338	262	3,987	3,213	240	143	600	2,230	3,391
161070xxxxx0xx	2,330	1,918	412	1,973	540	1,657	312	5,066	3,715	597	129	579	2,410	3,502
161070xxxxx1xx	6,528	6,186	342	3,359	1,485	2,174	357	6,305	4,293	353	132	405	3,404	4,589

民間等DPC別 H18年度7月入院～10月退院患者についての1日当たりのコスト アウトライヤー処理あり

DPC	研究開発費				法人経費	
	医療用 器械備品 償却費		その他の 器械備品 償却費			
	建物 減価償却 費	その他の 器械備品 償却費	その他の 減価償却 費			
161000x101x0xx	430	1,343	274	68	136	619
161000x102x0xx	692	1,025	343	123	142	301
161000x199x0xx	411	1,044	306	119	143	335
161000x201x0xx	560	1,099	507	7	271	0
161000x201x1xx	1,424	3,158	953	345	627	436
161000x299x0xx	840	1,630	548	106	211	811
161020xxxxxx0xx	542	1,516	293	171	133	458
161040xxxxxxxxxx	522	1,301	257	97	112	159
161050xx99xxxx	670	973	261	67	120	176
161060xx97x0xx	707	1,381	250	129	187	349
161060xx99x0xx	556	1,317	229	103	161	369
161060xx99x1xx	1,346	1,633	259	153	197	191
161070xxxxx0xx	1,002	1,904	415	181	232	493
161070xxxxx1xx	1,051	2,694	559	286	266	617

平成18年度厚生労働科学研究費補助金（政策科学推進研究事業）研究報告書

診断群分類を活用した医療サービスのコスト推計に
関する研究報告
(H16-政策-027)

別冊1-2 DPC別原価推計結果
(特定機能病院・私立大学分)

平成19年3月

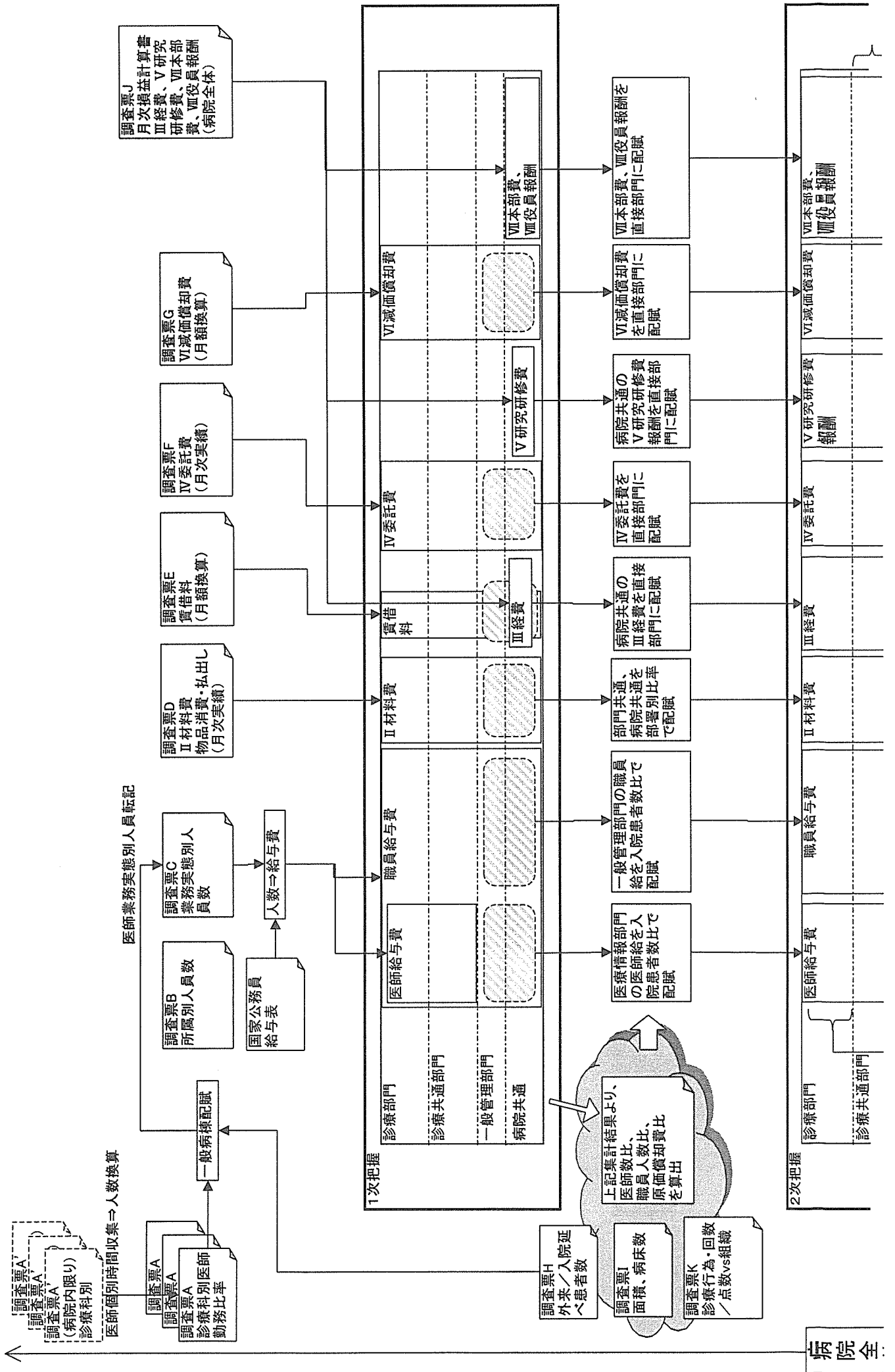
主任研究者	松田	晋哉
分担研究者	柿田	章

【説明】

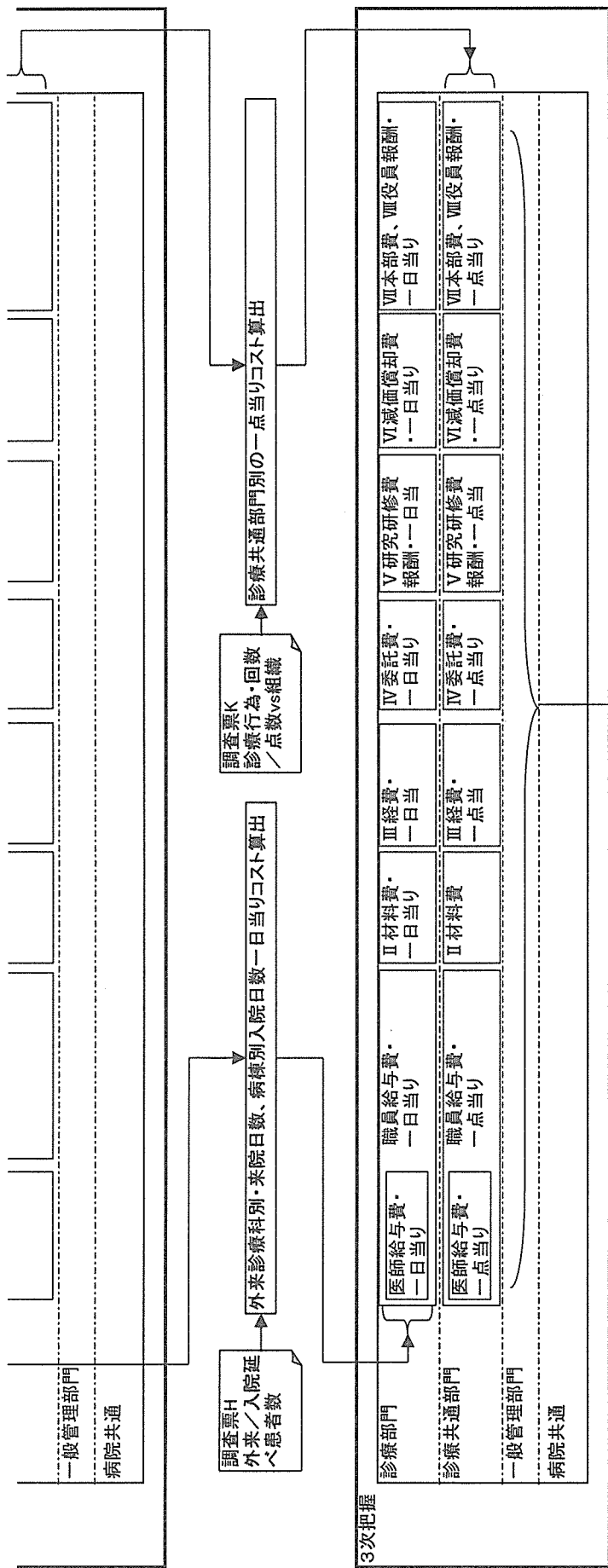
平成 13-15 年度の厚生労働科学研究費補助金「急性期入院医療試行診断群分類を活用した調査研究(H13-政策-034)」(以下、DPC 研究)で開発された「標準的原価計算マニュアル」を基に DPC 別の原価推計を試みた。本報告書では「学校法人会計」のマニュアル(次頁以下参照)を適用した 29 施設分について総計で 6 症例以上あった DPC の結果を示す。

なお、分類は平成 16 年度分類、推計値は 1 日あたりの金額(円)で示したものである。

診断群分類別コストデータ収集概要



全体を対象としたコスト計算



DPC対象のコスト

