

(2) 損失項目の設定

既往研究で示されている具体例や損失に対する考え方を参考に、建設業の特徴を加味して損失項目を設定する。

① 支払保険料の増加額

a. 保険給付金について

企業にとっての損失額を算出するという本調査の目的上、政府から被災者に給付される労災保険、各種年金保険や、被災者個人が任意に加入している損害保険などからの給付金は、損失項目から除外する。

b. 対象とする保険について

建設工事現場での事故に備え、元請会社、下請会社、作業所がそれぞれ任意に加入する損害保険として、法定外補償保険（労災保険の上積補償分）、使用者賠償責任保険、工事保険、第三者賠償保険などがある。このうち法定外補償保険、使用者賠償責任保険は会社単位での加入のため、特定の災害による保険料増加分を把握することは難しい。また工事保険、第三者保険は一般的に還付や超過はなく、掛け捨てとなっている。さらにこれらの保険料は、保険の使用の回数・程度や保険会社との話し合いにより決定されることがある。よって本調査では法定の労災保険のみを対象とし、任意加入の損害保険については、損失額総額に占める給付保険金の割合を把握するため、法定外補償保険、工事保険、第三者保険、使用者賠償責任保険それぞれの支払保険料と、そこからの給付額を確認するにとどめる。

c. 労災保険料の増加額について

労災保険料は、当該事業で使用される全労働者の賃金総額に、業種ごとに定められた保険料率（労災保険率）を乗じて算定されるが、同業種間における事業主の負担の公平を図るため、個別事業における災害率に応じて労災保険率を調整するメリット制がとられている。建設工事のような有期の事業でも、事業期間中の給付保険金額に応じて、工事終了後の確定保険料を引き上げたり引き下げるメリット制の適用がある。

本調査では、災害を起こしていなければ工事終了後に還付されるはずであった保険料と、災害に伴い給付される保険金額に応じて追徴されることとなる保険料との差額を、損失額として算定する。

なお、建設事業で有期事業の場合のメリット制の適用要件は、確定保険料が 1,000 千円以上のもの、または請負金額が 120,000 千円以上のものである。当該建設工事がこの適用要件を満たしていない場合は、労災保険料の増減はない。

② 会社規定に基づく補償費

被災者や遺族に対する労災保険の上積補償分として、会社の規定または決定に基づいて

支払った金額を損失とする。

現行の労災補償は、労働基準法の災害補償と労災保険法の労災保険の2本建てで行われているが、災害補償は個々の使用者が業務上の災害について療養補償、休業補償などの支払いを行い、労災保険では業務災害について保険管掌者である政府が保険給付を行う。よって本調査では、災害補償は企業の損失に含め、労災給付金は損失に含めない。

会社規定に基づく補償費にかかる損失項目は以下の14項目とする。

a. 療養補償費（労働基準法上の療養補償を含む）

被災者が業務上負傷または疾病にかかった場合に支払った療養費用

b. 休業補償費（労働基準法上の休業補償を含む）

被災者が業務上負傷または疾病にかかり、3日以下休業した場合に支払った補償費（4日目以降は労災保険から補償）

c. 付加休業補償費

労災保険の法定補償分である平均賃金の80%（休業補償60%+休業特別支給金20%）を超えて支払った付加補償分

d. 障害補償費（労働基準法上の障害補償を含む）

被災者が業務上負傷または疾病にかかり、治った場合に、その身体に障害が存するときに支払った補償費

e. 遺族補償費（労働基準法上の遺族補償を含む）

被災者が業務上死亡した場合に、遺族に支払った補償費

f. 葬祭料（労働基準法上の葬祭料を含む）

被災者が業務上死亡した場合に遺族に支払った葬祭料

g. 弔慰金

被災者が業務上死亡した場合に遺族に支払った弔慰金（香典、献花料など）

h. 移送費

被災者またはその家族の病院への搬送などのために支払った金額

i. 入院中雑費

被災者の入院中の雑費として支払った金額

j. 傷病見舞金

見舞金として支払った金額

k. 退職金割増額

被災者の業務上の死亡または傷病に基づく退職に対して退職金を割増した場合、その割増額

l. 諸貸金の弁済減免額

会社から被災者に貸し付けた諸貸金を、被災者の業務上の死傷等を理由に減免した場合、その金額

m. 給付制限による会社負担

上記のほか、被災者が労災保険法等の規定による給付制限を受けたために支払った補

償費

n. その他

③訴訟関係費

民事損害賠償額は一般に、被災者の逸失利益と慰謝料等の合計から、被災者の過失相殺分、労災給付金、会社上積補償費等の合計を減じて算定される。和解金や示談金も概ね同様である。

訴訟関係費にかかる損失項目は以下の4項目とする。

a. 民事損害賠償額（逸失利益、慰謝料等）

民事訴訟により被災者等に損害賠償がされた場合の賠償額（元請会社と下請会社が分担した場合はその合計額）

b. 和解金、示談金

被災者に和解金や示談金が支払われた場合の金額（元請会社と下請会社請が分担した場合はその合計額）

c. 付随費用

弁護士報酬や専門スタッフへの費用など、訴訟手続きや和解交渉のために負担した金額

d. その他

④建物等の物的損失

災害に伴う建設現場内の物的損失（汚損、破損、消失など）の対象項目として、以下の5項目を設定する。

a. 建物、付属設備、施工途中の建造物、仮設構造物等

災害の発生により、汚損、破損、または消失した建物、付属設備、施工途中の建造物、仮設構造物等の修復に要した金額

b. 機械、器具、工具、付属品等

災害の発生により、汚損、破損、または消失した機械、器具、工具、付属品等の修復に要した金額

c. 資材類

災害の発生により、汚損、破損、または消失した資材等の修復に要した金額

d. リース延滞料

災害の発生により、リース・レンタル品の返却が遅れ、延滞料を支払った場合、その金額

e. その他

⑤現場の生産性に関する損失

現場の生産性に関する損失として、災害によって工事が中断、遅延した際の人件費や現場管理費の増加額、違約金などを損失とする。

a. 人件費の増加額

災害は発生したが工期は遅延しなかった場合で、遅延を生じさせないために他の従業員による残業や休日出勤など、通常よりも人工数が増加したときの損失額。

または、災害により工期が遅延した場合の、遅延期間中に生じた人工に係る損失額。

b. 現場管理費の増加額

災害により工期が遅延した（する）場合の元請会社の現場管理費（租税公課、福利厚生費、事務用品費など）の増加分で、人件費を除く。

c. 工期遅延に伴う違約金

工期遅延に伴い発注者等に対して支払う違約金につき、実額をヒアリングする。

⑥その他の損失

①～⑤のほか、直接支出を伴う損失項目として以下の6項目を設定する。

a. 通信交通費

災害の発生により、各方面の連絡のために要した通信費、交通費、旅費

b. 官庁関係費

災害の発生により、諸官庁等との折衝（提出書類の作成、協議など）に要した費用

c. 地域対策費

災害の発生により、地域住民等との折衝（提出書類の作成、協議など）に要した費用

d. 新規採用費

被災者に代わる、新しい人員を募集、採用するのに要した費用

e. 安全対策費

災害の発生後、安全担当者など作業所への常駐職員を増員した場合の人件費

f. その他

⑦人的損失

a. 被災者関連

被災者の稼得能力喪失等に伴う所属会社の損失を、間接的な損失とする。

なお、本調査で対象とするのは被災者本人の損失額ではなく、被災者の休業等により、その貢献によって得られたであろう付加価値額を失うことによる、所属会社の損失とする。

1) 当日の損失額

災害発生当日の所定労働時間内のうち、災害発生時以後、被災者が建設現場から離れることにより失う付加価値額

2) 休業中の損失額

災害発生翌日以降、被災者が建設現場から離れることにより失う付加価値額

3) 労働時間中の損失額

被災者が治療のため、所定労働時間内に通院することにより失う付加価値額

4) 死亡または障害が残った場合の損失額

被災者の死亡または障害により、得られたであろう付加価値額を失うことによる、所属会社の損失額

b. 工事関係者関連

工事関係者が、災害対応等のため本来の業務を離れて費やした時間数に係る損失（不働賃金）として、以下の11項目を損失項目とする。

1) 救援、連絡、介添

被災者の救援（応急処置、病院への収容等）、被災者の家族の呼び寄せ、被災者の介添えに要した時間

2) 作業手待ち

機械・器具の破損による作業手待ちの時間や、スケジュールの変更や段取りの調整の間の作業手待ちの時間

3) 調査、記録

災害の原因・状況の調査や、災害記録の作成に要した時間

4) 現場の整理、復旧

災害発生現場の整理、復旧に要した時間

5) 見舞い、付き添い

被災者への見舞いや、被災者の日常生活の補助・付き添い（法的補償の対象とならないもの）のために要した時間

6) 会葬、応援

被災者が死亡した場合における、会葬、応援に要した時間

7) 安全教育等

災害発生後、災害再発防止活動や安全教育を実施した場合、これに要した時間

8) 教育訓練等

災害発生後、被災者に代わる新しい人員を採用した場合、その新規入場教育や訓練に要した時間

9) 役所立会い

労働基準監督署や警察署等による現場検証、事情聴取への立会いに要した時間

10) スケジュール変更、段取り調整

スケジュールの変更や段取りの調整に要した時間

11)その他

⑧営業活動、企業イメージ等に関する損失

災害の発生によるイメージダウンなど、営業活動を行う上で企業が受ける損失として、指名停止による損失、受注機会の逸失に伴う損失、及び企業イメージや信用力低下による損失を損失項目とする。

指名停止による損失は、指名停止措置を受けた会社の損失とする。

受注機会の逸失に伴う損失は、失注工事の予定請負金額などとする。

企業イメージや信用力低下による損失は、労働災害の場合は元請会社、被災者の所属会社、または指名停止措置を受けた会社の損失とする。

1.1.3 損失額の算定方法の設定

損失額の算定は、実際の損失額を直接ヒアリングすることにより行う。

但し、実際の損失額の確認が難しい項目について、金額換算方法を以下の通り設定した。

(1) 労災保険料の増加額

① 労災保険料の増加額の算定

労災保険料の増加額は以下により算定する。

- a. 追徴額（確定保険料と改定確定保険料との差額）が決定している場合

確定保険料×35%+追徴額

- b. 追徴額が決定していない場合

確定保険料×（35%+メリット増減率）

② 確定保険料の算定

確定保険料は以下により算定する。

- a. 確定保険料が決定している場合はその額

- b. 確定保険料が決定していない場合

確定保険料＝最終請負金額×労務費率×労災保険率

③ メリット増減率の設定

メリット増減率は、メリット収支率を基に、「メリット制による労災保険料増減率表」（労働保険の保険料の徴収等に関する法律施行規則別表第3）により決定される。

④ メリット収支率の算定

メリット収支率は次式により算定する。

メリット収支率＝想定労災給付金額÷（確定保険料×メリット調整率(63/100)）

⑤ 労災保険給付金額の想定

労災給付金額は次式により算定する。

- a. 傷病の場合

1) 療養補償費

労災診療単価×1日当たりの診療報酬点数×入院または通院（見込み）日数

労災診療単価は厚生労働省と社団法人日本医師会との協定により1点当たり12円とする。また、1日当たりの診療報酬点数は、厚生労働省大臣官房統計情報部「社会医療診療行為別調査」による「損傷、中毒及びその他の外因の影響」の点数とする。ここで、労災保険の障害補償は、傷病の症状が治癒・固定し、身体に障害が残る場合に支給される。傷病の治療には長期間かかる場合もあり、調査時点では被災者の障害等級が確定していないことも予想されるが、障害の状態を確認することにより障害等級を想定する。

2) 休業補償費

被災者本人平均賃金（日額、被災時）×80%（休業補償給付 60%+休業特別支給金 20%）×（休業（見込み）日数－3日）

3) 障害補償費

被災者本人平均賃金（日額、被災時）×障害等級による日数

b. 死亡の場合の遺族補償費

被災者本人平均賃金（日額、被災時）×1,000日

傷病の場合は上記 a. 1)～3)の合計金額、死亡の場合は b. の金額を想定労災給付金額とする。

(2) 現場の生産性に関する損失

① 人件費の増加額

a. 元請会社の人件費の増加額

従業員平均月額賃金÷（1ヶ月あたりの所定労働日数+1人1ヶ月あたりの平均的な休日出勤日数）×遅延回避のための（または遅延による）増加人工数

b. 下請会社の人件費の増加額

1人1日平均現金給与額×遅延回避のための（または遅延による）増加人工数

下請会社全てにわたる個々の従業員の賃金を把握することは調査上困難なため、下請会社の賃金は、厚生労働省大臣官房統計情報部「屋外労働者職種別賃金調査」による「1人1日平均現金給与額（都道府県別）」を工事現場所在地域に応じて適用する。

② 現場管理費の増加額

{現場管理費×（当初工期+工期の遅延日数）÷当初工期}－{元請従業員平均月額賃金÷（元請会社の1ヶ月あたりの所定労働日数+元請会社の1人1ヶ月あたりの平均的な休日出勤日数）}×遅延による増加人工数－現場管理費

現場管理費は、国土交通省大臣官房技術調査課「土木請負工事工事費積算基準」または国土交通省大臣官房官庁営繕部「公共建築工事共通費積算基準」における算定式等を使用する。

(3) 人的損失

① 被災者関連

a. 当日の損失額

本人平均賃金（日額）÷作業所作業時間数×（作業所作業終了時間－災害発生時間）×1/労働分配率

b. 休業中の損失額

本人平均賃金（日額）×（休業（見込み）日数－1）×1/労働分配率

c. 労働時間中の損失額

本人平均賃金（日額）÷作業所作業時間数×通院（見込み）日数×所定労働時間内

の延べ通院時間×1/労働分配率

d. 死亡または障害が残った場合の損失額

本人平均賃金（日額）×被災者に係る稼得能力等喪失日数×1/労働分配率

この際の被災者に係る稼得能力等喪失日数は以下のとおりである

- ・死亡の場合…遺族補償年金年間給付日数×新ホフマン係数
- ・永久全部（または永久一部）労働不能災害（障害1～7級）の場合
…障害補償年金年間給付日数×新ホフマン係数
- ・永久一部労働不能災害（障害8～14級）の場合…障害補償一時金給付日数

また上記の算定に用いる労働分配率は、財務省「法人企業統計調査」による建設業の過去5年度間の平均値とする。

②工事関係者関連

a. 元請会社の従業員の不働賃金

従業員平均月額賃金÷(1ヶ月あたりの所定労働日数+1人1ヶ月あたりの平均的な休日出勤日数)÷(1日あたりの所定労働時間+1人1日あたりの平均的な残業時間)×対応、手待ちをした者の対応等に要した延べ時間数

b. 下請会社の従業員の不働賃金

1人1日平均現金給与額÷1人1日平均実労働時間数×対応、手待ちをした者の対応等に要した延べ時間数

工事関係者には、作業所内の元請・下請会社従業員のほか、労務安全担当者など元請・下請会社の店内関係者も含み、これらの対応等にあたったものが複数名いる場合はその延べ時間数とする。

また、ここでの「1人1日平均現金給与額」と「1人1日平均実労働時間数」は、前述の厚生労働省大臣官房統計情報部「屋労働者職種別賃金調査」の統計値を、工事現場所在地域に応じて適用する。

(4)営業活動、企業イメージ等に関する損失

①指名停止による損失

指名停止措置によって受注機会が失われることによる損失を、指名停止期間中の受注額の減少分として、下記の方法で金額換算する。

本工事発注者など指名停止者からの通常年度の受注額÷365日×指名停止日数

②企業イメージや信用力低下による損失

災害発生や指名停止措置に伴い、企業イメージや信用力が低下することによる損失として、既往研究の文献①「安全対策の費用対効果」の「企業イメージや信用力向上に対する価値」に関する推計式を準用する。

損失額=EXP(0.6633×ln(従業員数)+3.2669)

1.2 労働災害損失事例調査

1.2.1 調査概要

(1) 調査方法

設定した損失項目と、その算定方法を検証するため、調査票を作成して労働災害損失の事例調査を実施した。調査対象として平成15年、16年に建設会社で発生した労働災害から6件を抽出し、元請会社において施工、労務担当者へ直接ヒアリングを行った。下請会社については、事故報告書の施工体制台帳より当該災害に関連する会社を抽出し、元請会社を通じて調査票を配布し回答を得た。（調査票は、章末の「参考資料」参照。）

(2) 調査対象事例の概要

①事例 1

a. 工事概要	
1) 工事種類	橋梁河川改修工事
2) 工事場所	千葉県
3) 発注者	民間鉄道会社
b. 災害状況	
1) 発生時期	平成 15 年 5 月
2) 被災者数	1 人
3) 災害発生当時の状況（事故報告書より）	シートパイル引き抜き作業中、クレーンでセットしたクリアーパイラー（約 5t）が転倒し、準備作業を行っていた被災者の上に落下した。
c. 被災状況	
1) 傷病名及び程度	死亡
d. 被災者の概要	
1) 年齢（被災当時）、性別	53 歳、男
2) 職種	杭工（職長）
3) 経験年数（被災当時）	20 年
4) 雇入会社	下請会社（2 次）
5) 家族構成（年齢は当時）	妻（53 歳）、子（29 歳、25 歳）
e. 災害による影響	
1) 工事の中断・遅延日数	中断 17 日、遅延 10 日
2) 指名停止処分	なし

②事例 2

a. 工事概要

- | | |
|---------|-----------|
| 1) 工事種類 | 下水道排水施設工事 |
| 2) 工事場所 | 千葉県 |
| 3) 発注者 | 地方自治体 |

b. 災害状況

- | | |
|-----------------------|--------------|
| 1) 発生時期 | 平成 15 年 11 月 |
| 2) 被災者数 | 2 人 |
| 3) 災害発生当時の状況（事故報告書より） | |

被災者は資材仮置場所にて布設予定のヒューム管（φ1350、L=2.43m、約 3t）の切断箇所の墨出しを行うために、同僚 2 人と共にヒューム管を移動させるため、一旦転回防止用のキャンバーを外したところ、ヒューム管が予想以上に転がったために、これを抑えようとしたが、両足をヒューム管と覆工板の間に挟まれて受傷した。

c. 被災状況

被災者 A

- | | |
|------------|-----------------|
| 1) 傷病名及び程度 | 左腓骨骨折、両足腿打撲、筋挫傷 |
| 2) 休業日数 | 59 日 |

被災者 B

- | | |
|------------|-----------|
| 1) 傷病名及び程度 | 左第 5 指骨骨折 |
| 2) 休業日数 | 40 日 |

d. 被災者の概要

被災者 A

- | | |
|----------------|-----------|
| 1) 年齢（被災当時）、性別 | 33 歳、男 |
| 2) 職種 | 土工 |
| 3) 経験年数（被災当時） | 12 年 |
| 4) 雇入会社 | 下請会社（2 次） |

被災者 B

- | | |
|----------------|-----------|
| 1) 年齢（被災当時）、性別 | 64 歳、男 |
| 2) 職種 | 土工 |
| 3) 経験年数（被災当時） | 35 年 |
| 4) 雇入会社 | 下請会社（2 次） |

e. 災害による影響

- | | |
|---------------|--------|
| 1) 工事の中断・遅延日数 | 中断 1 日 |
| 2) 指名停止処分 | なし |

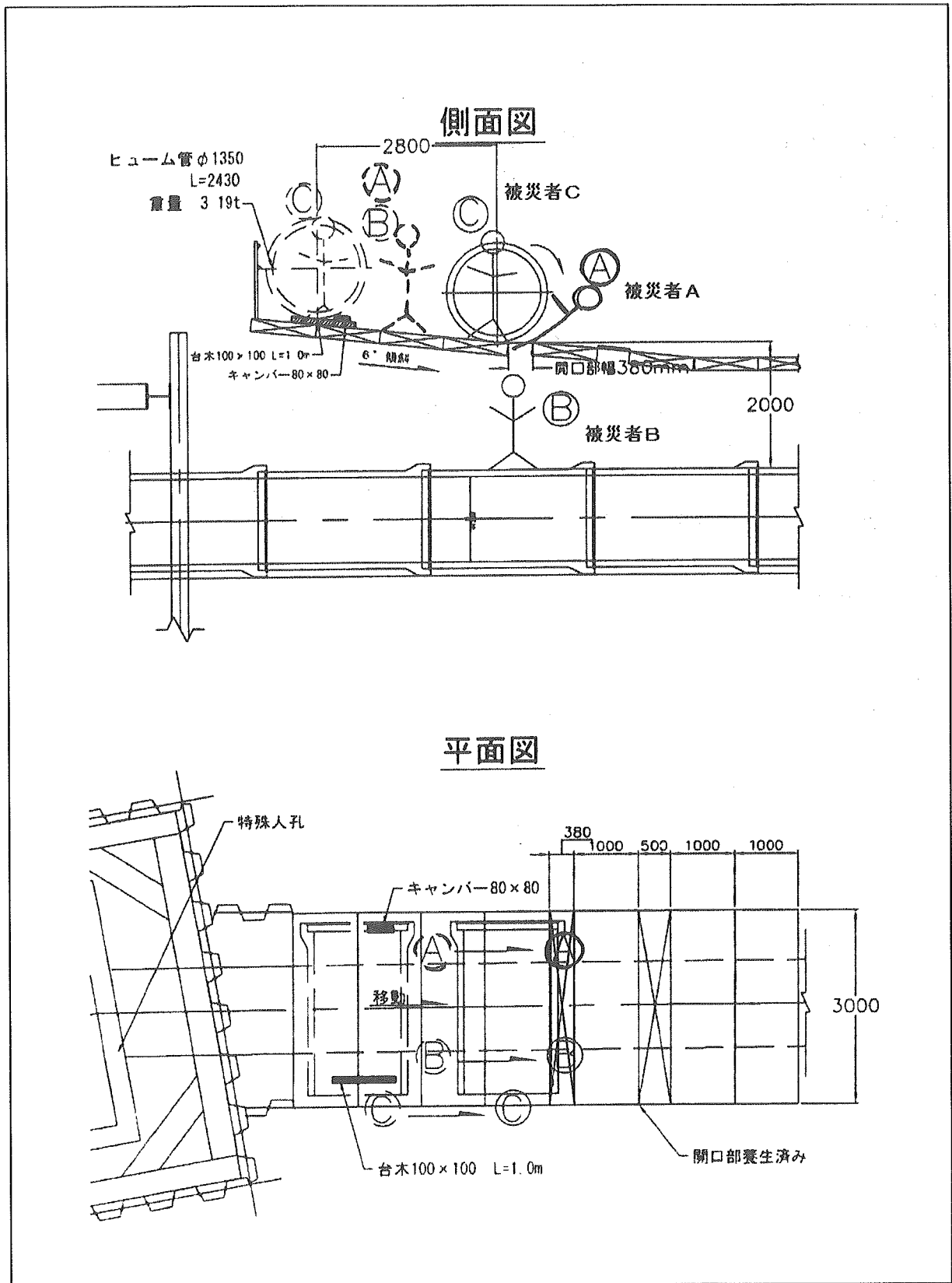


図 1.2.2 災害状況図② (事例②)

③事例 3

a. 工事概要

- | | |
|---------|---------|
| 1) 工事種類 | 地下鉄建設工事 |
| 2) 工事場所 | 神奈川県 |
| 3) 発注者 | 地方自治体 |

b. 災害状況

- | | |
|-----------------------|-------------|
| 1) 発生時期 | 平成 16 年 3 月 |
| 2) 被災者数 | 1 人 |
| 3) 災害発生当時の状況（事故報告書より） | |

被災者は、職長以下 6 名と共に鋼管柱(7.97m×φ700 重量 8.8t)をアンカー部にセットするため、ウインチレバーブロック、チェーンブロックを使用して移動を行っていた。被災者が、チェーンブロックで鋼管柱を引き込もうとした際、鋼管柱が急に回転し、型枠支保工と鋼管柱の間に胸部を挟まれて受傷した。

c. 被災状況

- | | |
|------------|----------|
| 1) 傷病名及び程度 | 肋骨骨折、肺挫傷 |
| 2) 休業日数 | 73 日 |

d. 被災者の概要

- | | |
|----------------|-----------|
| 1) 年齢（被災当時）、性別 | 53 歳、男 |
| 2) 職種 | 鍛冶工 |
| 3) 経験年数（被災当時） | 15 年 |
| 4) 雇入会社 | 下請会社（2 次） |

e. 災害による影響

- | | |
|---------------|--------------|
| 1) 工事の中断・遅延日数 | 中断 6 日 |
| 2) 指名停止処分 | 28 日間（発注者より） |

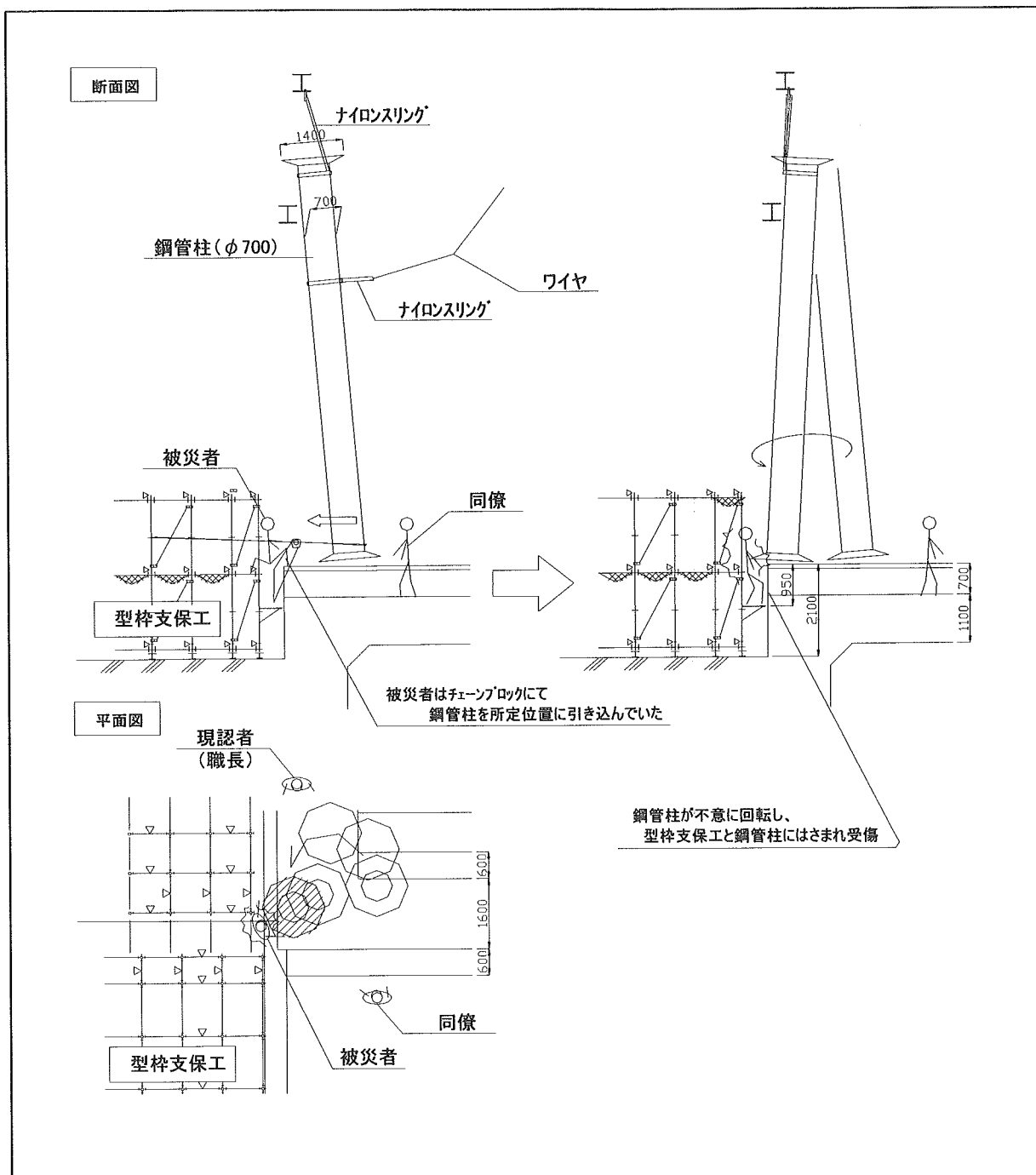


図 1.2.3 災害状況図③ (事例③)

④事例 4

a. 工事概要

- | | |
|---------|-----------|
| 1) 工事種類 | 病院施設増改修工事 |
| 2) 工事場所 | 愛知県 |
| 3) 発注者 | 国立医療機関 |

b. 災害状況

- | | |
|-----------------------|-------------|
| 1) 発生時期 | 平成 16 年 4 月 |
| 2) 被災者数 | 1 人 |
| 3) 災害発生当時の状況（事故報告書より） | |

アルミ脚立（6 尺）を使用し、片側から踏み棧に乗ってサッシュ上の木製カーテンボックスをパールで撤去する作業をしていたところ、アルミ脚立の開き止めが外れ、床スラブ上にうつ伏せ状態に倒れてあご部を脚立で強打した。

c. 被災状況

- | | |
|------------|-------------|
| 1) 傷病名及び程度 | 下顎骨骨折、口唇部挫傷 |
| 2) 休業日数 | 44 日 |

d. 被災者の概要

- | | |
|----------------|-----------|
| 1) 年齢（被災当時）、性別 | 24 歳、男 |
| 2) 職種 | 解体工 |
| 3) 経験年数（被災当時） | 5 年 |
| 4) 雇入会社 | 下請会社（2 次） |

e. 災害による影響

- | | |
|---------------|----|
| 1) 工事の中断・遅延日数 | なし |
| 2) 指名停止処分 | なし |

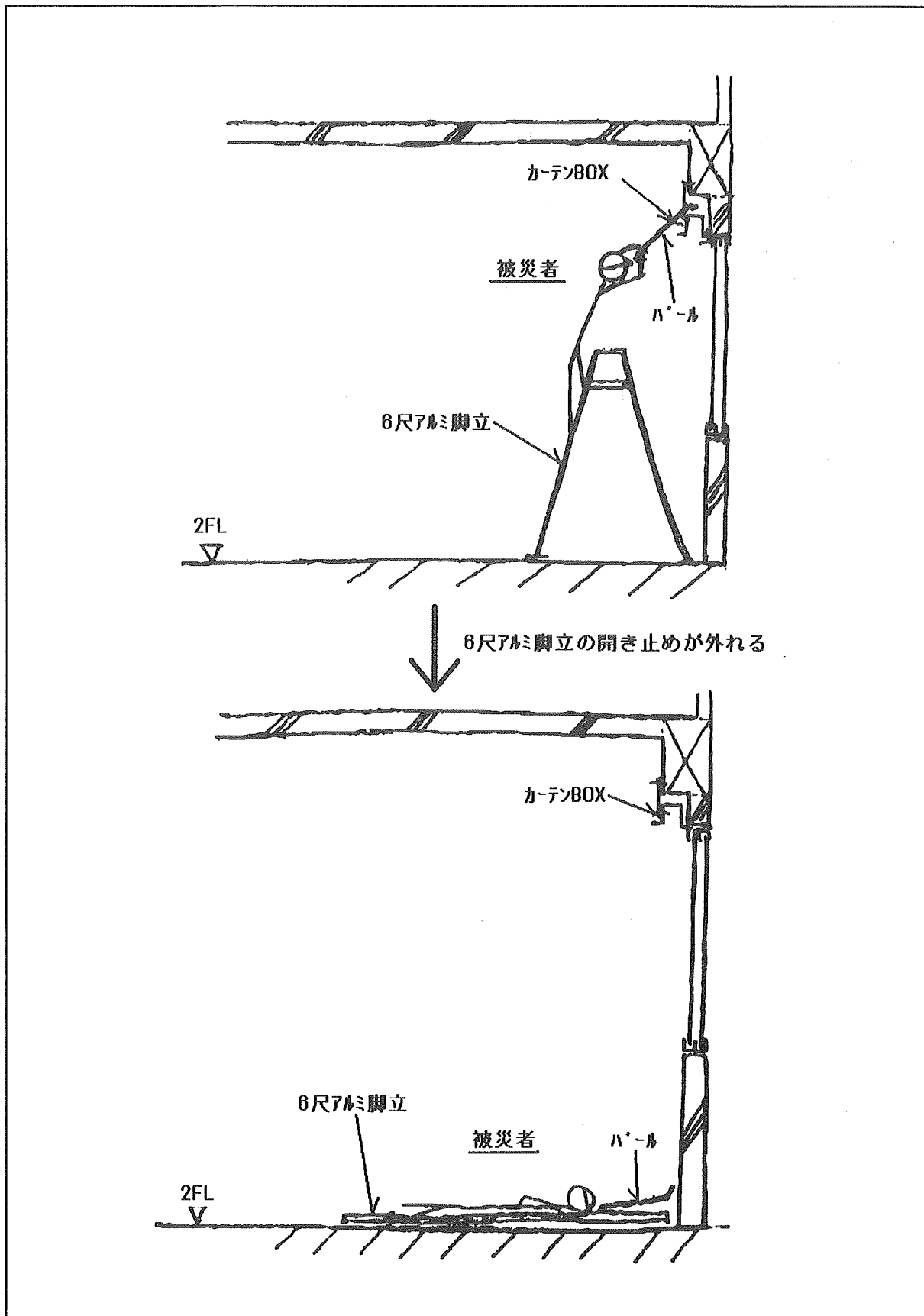


図 1.2.4 災害状況図④ (事例④)

⑤事例 5

a. 工事概要

- | | |
|---------|----------|
| 1) 工事種類 | 駅本屋他建築工事 |
| 2) 工事場所 | 東京都 |
| 3) 発注者 | 独立行政法人 |

b. 災害状況

- | | |
|---------|-------------|
| 1) 発生時期 | 平成 16 年 5 月 |
| 2) 被災者数 | 1 人 |

3) 災害発生当時の状況（事故報告書より）

被災者は、消火配管（L=3.8m 100φ）を設置する際、高所作業車からダクト（幅 1.9m）に乗って配管を仮置きし、先行の吊ボルトに安全帯を掛けようとダクト上を移動しかけたところ、バランスを失って高さ 2.9m 下に飛び降り受傷した。

c. 被災状況

- | | |
|------------|-------|
| 1) 傷病名及び程度 | 左足踵骨折 |
| 2) 休業日数 | 311 日 |

d. 被災者の概要

- | | |
|----------------|-----------|
| 1) 年齢（被災当時）、性別 | 51 歳、男 |
| 2) 職種 | 配管工 |
| 3) 経験年数（被災当時） | 21 年 |
| 4) 雇入会社 | 下請会社（2 次） |

e. 災害による影響

- | | |
|---------------|--------|
| 1) 工事の中断・遅延日数 | 中断 1 日 |
| 2) 指名停止処分 | なし |

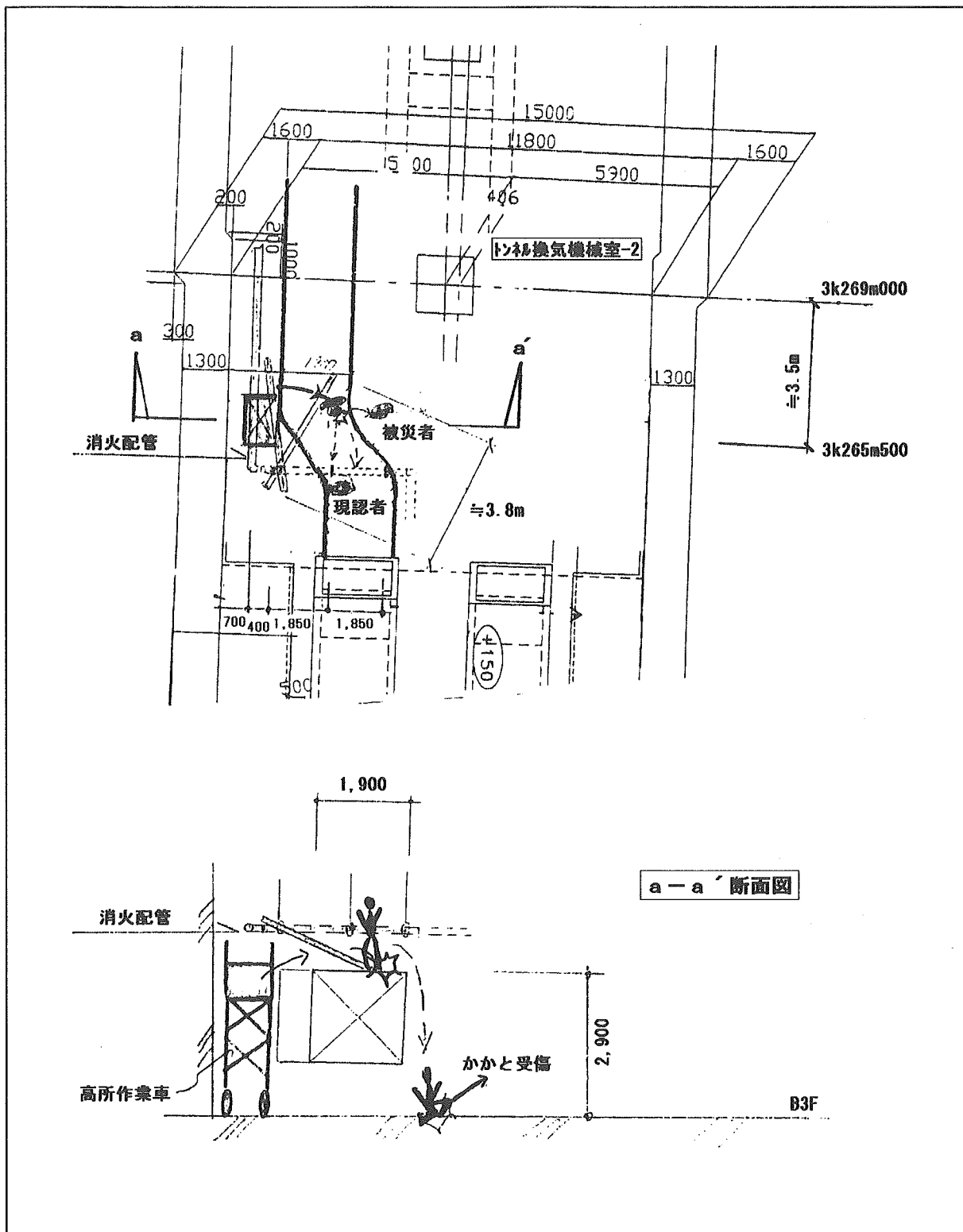


図 1.2.5 災害状況図⑤ (事例⑤)