

表6-1 臨床検査値および唾液検査値の観察期間内での変動(1)

	度数	平均値	標準偏差	標準誤差	平均値の95%信頼区間		最小値	最大値	有意確率
					下限	上限			
PD	開始時	2.16	0.36	0.04	2.08	2.24	1.39	3.08	
	6ヶ月	2.09	0.34	0.04	2.01	2.16	1.39	3.23	
	12ヶ月	2.10	0.33	0.04	2.03	2.17	1.39	3.16	0.48
	18ヶ月	2.10	0.35	0.04	2.02	2.17	1.39	2.93	
CAL	開始時	3.23	0.94	0.10	3.03	3.43	0.68	5.97	
	6ヶ月	3.15	0.90	0.10	2.96	3.33	0.31	5.30	0.88
	12ヶ月	3.23	0.90	0.10	3.04	3.42	1.55	5.55	
	18ヶ月	3.25	0.91	0.10	3.05	3.45	1.52	5.61	
BOP%	開始時	0.08	0.08	0.01	0.06	0.09	0.00	0.44	
	6ヶ月	0.07	0.09	0.01	0.06	0.09	0.00	0.54	0.91
	12ヶ月	0.08	0.08	0.01	0.06	0.09	0.00	0.40	
	18ヶ月	0.08	0.09	0.01	0.06	0.10	0.00	0.45	
PII	開始時	0.22	0.24	0.02	0.17	0.27	0.00	1.63	
	6ヶ月	0.19	0.23	0.02	0.14	0.24	0.00	1.77	0.85
	12ヶ月	0.20	0.23	0.02	0.15	0.25	0.00	1.45	
	18ヶ月	0.21	0.19	0.02	0.17	0.25	0.00	1.15	
GI	開始時	0.22	0.27	0.03	0.16	0.28	0.00	2.00	
	6ヶ月	0.17	0.20	0.02	0.12	0.21	0.00	1.35	0.36
	12ヶ月	0.19	0.19	0.02	0.15	0.23	0.00	0.86	
	18ヶ月	0.21	0.21	0.02	0.16	0.25	0.00	0.89	
CALMAX	開始時	8.01	2.75	0.29	7.44	8.58	0.00	16.00	
	6ヶ月	7.74	2.90	0.31	7.14	8.35	0.00	15.00	0.85
	12ヶ月	7.90	2.85	0.30	7.30	8.50	0.00	15.00	
	18ヶ月	7.67	2.75	0.30	7.08	8.26	0.00	15.00	
PDMAX	開始時	6.07	1.91	0.20	5.67	6.46	3.00	11.00	
	6ヶ月	5.84	2.09	0.22	5.41	6.28	3.00	12.00	0.58
	12ヶ月	5.93	2.11	0.22	5.49	6.38	3.00	14.00	
	18ヶ月	5.65	2.01	0.22	5.21	6.08	2.00	12.00	

表6-2 臨床検査値および唾液検査値の観察期間内での変動(2)

度数	平均値	標準偏差	標準誤差	平均値の95%信頼区間		最小値	最大値	有意確率
				下限	上限			
総菌数								
開始時	91	508824176	405677940	42526603	424337656	593310696	170000000	
6ヶ月	90	173548889	288429043	30403091	113138595	233959182	2000000000	0.00
12ヶ月	89	75303371	38569714	4088381	67178572	83428170	250000000	
18ヶ月	59	300338983	1178877178	153476736	-6878083	607556049	330000000	7200000000
開始時	91	98949	128738	13495	72138	125761	1700	790000
6ヶ月	90	56261	86331	9100	38179	74343	120	620000
12ヶ月	89	27419	35697	3784	19899	34938	120	180000
18ヶ月	59	31595	48623	6330	18924	44266	0	270000
<i>T.forsythensis</i>								
開始時	91	423881	679687	71251	282329	565432	0	3200000
6ヶ月	90	596123	2606182	274716	50269	1141977	0	24000000
12ヶ月	89	154014	321267	34054	86338	221689	0	2100000
18ヶ月	59	141247	358611	46687	47792	234701	0	2100000
<i>P.gingivalis</i>								
開始時	91	496633	992757	104069	289881	703384	0	5100000
6ヶ月	90	119091	309966	32673	54170	184012	0	1900000
12ヶ月	89	53916	111397	11808	30450	77382	0	460000
18ヶ月	59	57765	142612	18567	20600	94930	0	820000
<i>P.intermedia</i>								
開始時	91	0.037	0.073	0.008	0.021	0.052	0.000	0.438
6ヶ月	90	0.059	0.087	0.009	0.041	0.078	0.000	0.467
12ヶ月	89	0.050	0.097	0.010	0.029	0.070	0.000	0.720
18ヶ月	59	0.043	0.072	0.009	0.025	0.062	0.000	0.341
<i>T.forsythensis</i> 比率								
開始時	91	0.240	0.640	0.067	0.107	0.374	0.000	3.750
6ヶ月	90	0.443	1.109	0.117	0.210	0.675	0.000	8.000
12ヶ月	89	0.368	1.214	0.129	0.112	0.624	0.000	8.077
18ヶ月	59	0.205	0.590	0.077	0.051	0.359	0.000	4.200
<i>P.gingivalis</i> 比率								
開始時	91	0.285	0.870	0.091	0.104	0.466	0.000	7.018
6ヶ月	90	0.115	0.363	0.038	0.039	0.191	0.000	3.167
12ヶ月	89	0.123	0.358	0.038	0.047	0.198	0.000	2.278
18ヶ月	59	0.083	0.207	0.027	0.029	0.137	0.000	0.963
<i>P.intermedia</i> 比率								
開始時	91	0.285	0.870	0.091	0.104	0.466	0.000	7.018
6ヶ月	90	0.115	0.363	0.038	0.039	0.191	0.000	3.167
12ヶ月	89	0.123	0.358	0.038	0.047	0.198	0.000	2.278
18ヶ月	59	0.083	0.207	0.027	0.029	0.137	0.000	0.963

表6-3 臨床検査値および唾液検査値の観察期間内での変動(3)

検査項目	度数	平均値	標準偏差	標準誤差	平均値の95%信頼区間		最小値	最大値	有意確率	
					下限	上限				
LDH	開始時	91	344.78	279.07	29.25	286.66	402.90	34.00	2092.00	0.99
	6ヶ月	90	334.46	290.28	30.60	273.66	395.25	42.00	2212.00	
	12ヶ月	89	334.19	245.93	26.07	282.39	386.00	80.00	1370.00	
	18ヶ月	59	331.20	243.10	31.65	267.85	394.56	40.00	1196.00	
AST	開始時	91	45.96	29.01	3.04	39.91	52.00	10.00	155.00	0.36
	6ヶ月	90	45.18	27.64	2.91	39.39	50.97	14.00	156.00	
	12ヶ月	89	48.63	36.21	3.84	41.00	56.26	11.00	209.00	
	18ヶ月	59	54.29	39.01	5.08	44.12	64.45	16.00	198.00	
ALT	開始時	91	19.73	20.11	2.11	15.54	23.91	3.00	126.00	0.42
	6ヶ月	90	20.68	18.58	1.96	16.79	24.57	3.00	93.00	
	12ヶ月	89	22.39	25.02	2.65	17.12	27.66	2.00	134.00	
	18ヶ月	59	25.78	28.72	3.74	18.29	33.27	4.00	132.00	
ALP	開始時	91	18.33	26.16	2.74	12.88	23.78	2.00	168.00	0.23
	6ヶ月	90	15.67	22.27	2.35	11.00	20.33	1.00	193.00	
	12ヶ月	89	12.94	18.92	2.01	8.96	16.93	1.00	122.00	
	18ヶ月	59	12.05	11.96	1.56	8.93	15.17	1.00	52.00	
遊離ヘモグロビン	開始時	91	1.13	3.10	0.32	0.49	1.78	0.00	18.00	0.61
	6ヶ月	89	0.97	4.55	0.48	0.01	1.93	0.00	42.00	
	12ヶ月	88	0.63	1.40	0.15	0.33	0.92	0.00	9.00	
	18ヶ月	59	0.59	1.38	0.18	0.23	0.95	0.00	7.00	

表7-1 臨床検査値と唾液検査値との相関(1)

	PD	CAL	BOP%	PII	GI
LDH	0.151	-0.098	0.134	0.127	0.136
有意確率	0.154	0.360	0.207	0.229	0.198
AST	-0.007	0.004	-0.015	-0.180	-0.018
有意確率	0.951	0.970	0.887	0.088	0.865
ALT	0.019	0.086	-0.013	-0.120	-0.043
有意確率	0.856	0.421	0.900	0.258	0.684
ALP	0.127	-0.005	0.091	0.099	0.081
有意確率	0.230	0.959	0.391	0.350	0.446
遊離ヘモグロビン	-0.069	-0.028	-0.003	0.031	-0.019
有意確率	0.513	0.797	0.976	0.770	0.861
総菌数	-0.118	0.064	-0.086	-0.140	-0.012
有意確率	0.265	0.551	0.416	0.187	0.914
<i>T.forsythusensis</i>	0.172	0.136	0.074	0.230	0.000
有意確率	0.104	0.201	0.486	0.028	0.999
<i>P.gingivalis</i>	0.052	0.108	0.002	0.505	0.020
有意確率	0.624	0.312	0.986	0.000	0.851
<i>P.intermedia</i>	-0.091	-0.174	-0.013	0.215	0.023
有意確率	0.390	0.100	0.902	0.040	0.826
<i>T.forsythusensis</i> 比率	0.198	0.041	0.043	0.466	0.026
有意確率	0.059	0.702	0.683	0.000	0.804
<i>P.gingivalis</i> 比率	0.186	0.094	0.062	0.505	0.031
有意確率	0.077	0.377	0.557	0.000	0.772
<i>P.intermedia</i> 比率	-0.014	-0.161	-0.008	0.210	0.018
有意確率	0.899	0.131	0.939	0.045	0.863

表7-2 臨床検査値と唾液検査値との相関(2)

6ヶ月後

	PD	CAL	BOP%	PII	GI
LDH	0.133	-0.002	0.152	0.043	0.096
有意確率	0.210	0.986	0.153	0.690	0.370
AST	0.103	0.060	0.157	-0.012	0.143
有意確率	0.332	0.575	0.140	0.907	0.179
ALT	0.118	0.072	0.131	0.054	0.214
有意確率	0.268	0.500	0.220	0.615	0.042
ALP	0.183	0.062	0.079	0.252	0.063
有意確率	0.084	0.564	0.459	0.016	0.557
遊離ヘモグロビン	0.051	0.177	-0.002	0.113	0.038
有意確率	0.634	0.099	0.988	0.290	0.724
総菌数	-0.111	0.038	-0.033	0.041	-0.028
有意確率	0.297	0.724	0.754	0.701	0.790
<i>T.forsythusensis</i>	0.151	-0.032	0.102	0.589	0.073
有意確率	0.155	0.766	0.339	0.000	0.493
<i>P.gingivalis</i>	0.127	0.009	0.051	0.730	0.068
有意確率	0.232	0.937	0.631	0.000	0.527
<i>P.intermedia</i>	0.095	-0.050	0.113	0.402	0.181
有意確率	0.375	0.644	0.290	0.000	0.087
<i>T.forsythusensis</i> 比率	0.104	0.002	0.021	0.151	-0.006
有意確率	0.328	0.982	0.844	0.157	0.958
<i>P.gingivalis</i> 比率	0.190	0.084	0.080	0.613	0.103
有意確率	0.073	0.436	0.456	0.000	0.336
<i>P.intermedia</i> 比率	0.111	-0.002	0.076	0.100	0.095
有意確率	0.296	0.986	0.475	0.346	0.372

表7-3 臨床検査値と唾液検査値との相関 (3)

12ヶ月後

	PD	CAL	BOP%	PII	GI
LDH	0.188	-0.076	0.341	0.060	0.115
有意確率	0.078	0.483	0.001	0.575	0.282
AST	-0.004	0.016	0.226	-0.114	-0.051
有意確率	0.973	0.879	0.033	0.288	0.632
ALT	-0.044	0.040	0.140	-0.127	-0.057
有意確率	0.682	0.714	0.190	0.237	0.595
ALP	0.218	0.029	0.281	0.355	0.047
有意確率	0.040	0.787	0.008	0.001	0.662
遊離ヘモグロビン	-0.106	-0.090	0.118	0.045	0.087
有意確率	0.327	0.406	0.272	0.681	0.419
総菌数	-0.034	0.221	-0.100	-0.149	0.121
有意確率	0.750	0.039	0.353	0.164	0.260
<i>T.forsythensis</i>	0.338	0.115	0.103	0.362	0.017
有意確率	0.001	0.287	0.338	0.000	0.878
<i>P.gingivalis</i>	0.170	-0.033	-0.010	0.526	0.004
有意確率	0.110	0.759	0.928	0.000	0.968
<i>P.intermedia</i>	0.185	0.011	0.120	0.374	0.190
有意確率	0.083	0.923	0.264	0.000	0.075
<i>T.forsythensis</i> 比率	0.241	-0.015	0.078	0.511	-0.054
有意確率	0.023	0.888	0.470	0.000	0.616
<i>P.gingivalis</i> 比率	0.115	-0.080	-0.020	0.507	-0.066
有意確率	0.285	0.459	0.851	0.000	0.536
<i>P.intermedia</i> 比率	0.100	-0.099	0.170	0.419	0.143
有意確率	0.353	0.360	0.112	0.000	0.181

表7-4 臨床検査値と唾液検査値との相関 (4)

18ヶ月後

	PD	CAL	BOP%	PII	GI
LDH	0.239	-0.105	0.299	0.153	0.272
	0.069	0.433	0.021	0.248	0.037
AST	0.059	0.001	0.122	-0.057	-0.183
	0.658	0.995	0.359	0.666	0.165
ALT	0.031	0.026	0.041	-0.021	-0.217
	0.817	0.845	0.758	0.873	0.099
ALP	0.303	-0.018	0.126	0.261	0.311
	0.020	0.895	0.340	0.046	0.016
遊離ヘモグロビン	0.139	-0.044	0.037	-0.005	0.121
	0.293	0.740	0.780	0.973	0.361
総菌数	-0.143	-0.013	-0.122	-0.095	-0.171
	0.281	0.922	0.356	0.475	0.194
<i>T.forsythusensis</i>	0.457	0.052	0.136	0.325	0.208
	0.000	0.696	0.305	0.012	0.114
<i>P.gingivalis</i>	0.330	0.012	0.164	0.494	0.081
	0.011	0.931	0.213	0.000	0.540
<i>P.intermedia</i>	0.437	0.011	0.122	0.051	0.212
	0.001	0.933	0.356	0.700	0.107
<i>T.forsythusensis</i> 比率	0.461	0.007	0.074	0.354	0.143
	0.000	0.960	0.578	0.006	0.280
<i>P.gingivalis</i> 比率	0.314	-0.013	0.094	0.572	0.023
	0.016	0.923	0.477	0.000	0.863
<i>P.intermedia</i> 比率	0.439	-0.043	0.075	0.083	0.207
	0.000	0.747	0.571	0.530	0.116

表8-1 臨床検査値と6ヶ月前の唾液検査値との相関(1)

	PD	CAL	BOP%	PII	GI
LDH	0.172	-0.086	0.184	0.049	0.186
有意確率	0.106	0.423	0.082	0.647	0.080
AST	0.080	0.034	0.188	-0.039	0.216
有意確率	0.452	0.754	0.077	0.714	0.041
ALT	0.099	0.113	0.213	0.018	0.294
有意確率	0.354	0.291	0.044	0.870	0.005
ALP	0.061	-0.013	0.076	0.122	0.007
有意確率	0.571	0.902	0.475	0.253	0.944
遊離ヘモグロビン	-0.097	0.001	0.047	0.121	0.129
有意確率	0.364	0.995	0.657	0.257	0.227
総菌数	-0.025	0.103	0.054	-0.051	0.202
有意確率	0.818	0.336	0.612	0.635	0.057
<i>T.forsythusensis</i>	0.228	0.154	0.295	0.312	0.469
有意確率	0.031	0.150	0.005	0.003	0.000
<i>P.gingivalis</i>	0.168	0.156	0.152	0.502	0.261
有意確率	0.113	0.144	0.152	0.000	0.013
<i>P.intermedia</i>	-0.067	-0.127	0.058	0.108	0.140
有意確率	0.531	0.235	0.587	0.309	0.187
<i>T.forsythusensis</i> 比率	0.231	0.043	0.108	0.405	0.139
有意確率	0.028	0.689	0.311	0.000	0.193
<i>P.gingivalis</i> 比率	0.238	0.091	0.108	0.457	0.085
有意確率	0.024	0.395	0.310	0.000	0.425
<i>P.intermedia</i> 比率	0.003	-0.138	0.026	0.093	0.048
有意確率	0.975	0.199	0.805	0.382	0.655

表8-2 臨床検査値と6ヶ月前の唾液検査値との相関(2)

6ヶ月後の唾液検査値と12ヶ月後の臨床検査値		PD	CAL	BOP%	PII	GI
LDH	相関係数	0.211	-0.025	0.254	0.053	0.014
	有意確率	0.047	0.818	0.017	0.619	0.898
AST	相関係数	0.156	0.096	0.173	-0.147	0.022
	有意確率	0.145	0.373	0.104	0.169	0.840
ALT	相関係数	0.155	0.126	0.135	-0.104	0.098
	有意確率	0.147	0.244	0.206	0.332	0.360
ALP	相関係数	0.287	0.031	0.206	0.198	-0.012
	有意確率	0.006	0.772	0.053	0.063	0.912
遊離ヘモグロビン	相関係数	0.102	0.235	0.096	0.143	0.289
	有意確率	0.343	0.029	0.372	0.183	0.006
総菌数	相関係数	-0.021	0.003	-0.095	-0.051	-0.060
	有意確率	0.844	0.978	0.374	0.635	0.579
<i>T.forsythensis</i>	相関係数	0.193	-0.102	0.137	0.555	-0.007
	有意確率	0.070	0.346	0.200	0.000	0.950
<i>P.gingivalis</i>	相関係数	0.127	-0.049	0.039	0.573	-0.009
	有意確率	0.237	0.649	0.720	0.000	0.931
<i>P.intermedia</i>	相関係数	0.138	-0.097	0.118	0.524	0.032
	有意確率	0.198	0.369	0.272	0.000	0.766
<i>T.forsythensis</i> 比率	相関係数	0.139	-0.055	0.114	0.315	-0.058
	有意確率	0.193	0.608	0.286	0.003	0.587
<i>P.gingivalis</i> 比率	相関係数	0.221	0.028	0.142	0.495	0.041
	有意確率	0.038	0.796	0.185	0.000	0.706
<i>P.intermedia</i> 比率	相関係数	0.180	-0.021	0.140	0.410	0.008
	有意確率	0.091	0.845	0.192	0.000	0.939

表8-3 臨床検査値と6ヶ月前の唾液検査値との相関 (3)

12ヶ月後の唾液検査値と18ヶ月後の臨床検査値		PD	CAL	BOP%	PII	GI
LDH	相関係数	0.252	-0.066	0.287	0.036	0.221
	有意確率	0.020	0.549	0.008	0.743	0.042
AST	相関係数	0.073	0.075	0.140	-0.118	-0.035
	有意確率	0.508	0.497	0.203	0.284	0.751
ALT	相関係数	0.012	0.097	0.053	-0.105	-0.063
	有意確率	0.912	0.379	0.630	0.339	0.565
ALP	相関係数	0.276	0.063	0.269	0.334	0.169
	有意確率	0.011	0.568	0.013	0.002	0.123
遊離ヘモグロビン	相関係数	-0.054	-0.048	0.140	0.096	-0.007
	有意確率	0.627	0.666	0.206	0.385	0.952
総菌数	相関係数	-0.108	0.158	-0.051	-0.086	-0.009
	有意確率	0.324	0.152	0.640	0.433	0.935
<i>T.forsythensis</i>	相関係数	0.355	0.077	0.035	0.158	0.107
	有意確率	0.001	0.485	0.749	0.150	0.330
<i>P.gingivalis</i>	相関係数	0.313	0.008	0.034	0.317	0.032
	有意確率	0.003	0.944	0.757	0.003	0.769
<i>P.intermedia</i>	相関係数	0.283	0.016	0.051	0.191	0.287
	有意確率	0.009	0.886	0.641	0.080	0.008
<i>T.forsythensis</i> 比率	相関係数	0.397	0.000	0.011	0.146	0.101
	有意確率	0.000	0.998	0.922	0.183	0.360
<i>P.gingivalis</i> 比率	相関係数	0.274	-0.046	-0.014	0.313	-0.020
	有意確率	0.011	0.681	0.897	0.004	0.858
<i>P.intermedia</i> 比率	相関係数	0.249	-0.055	0.121	0.230	0.266
	有意確率	0.021	0.621	0.272	0.034	0.014

表9 齒周ポケットの進行に対する比例ハザードモデル

進行量(mm)	6ヶ月後	12ヶ月後	18ヶ月後
-8			1
-7			1
-6		2	2
-5		9	7
-4		14	19
-3		43	56
-2		127	132
-1		188	192
0		192	192
1		188	189
2		102	131
3		23	44
4		8	19
5		6	6
6		3	3
7		1	2
9			1

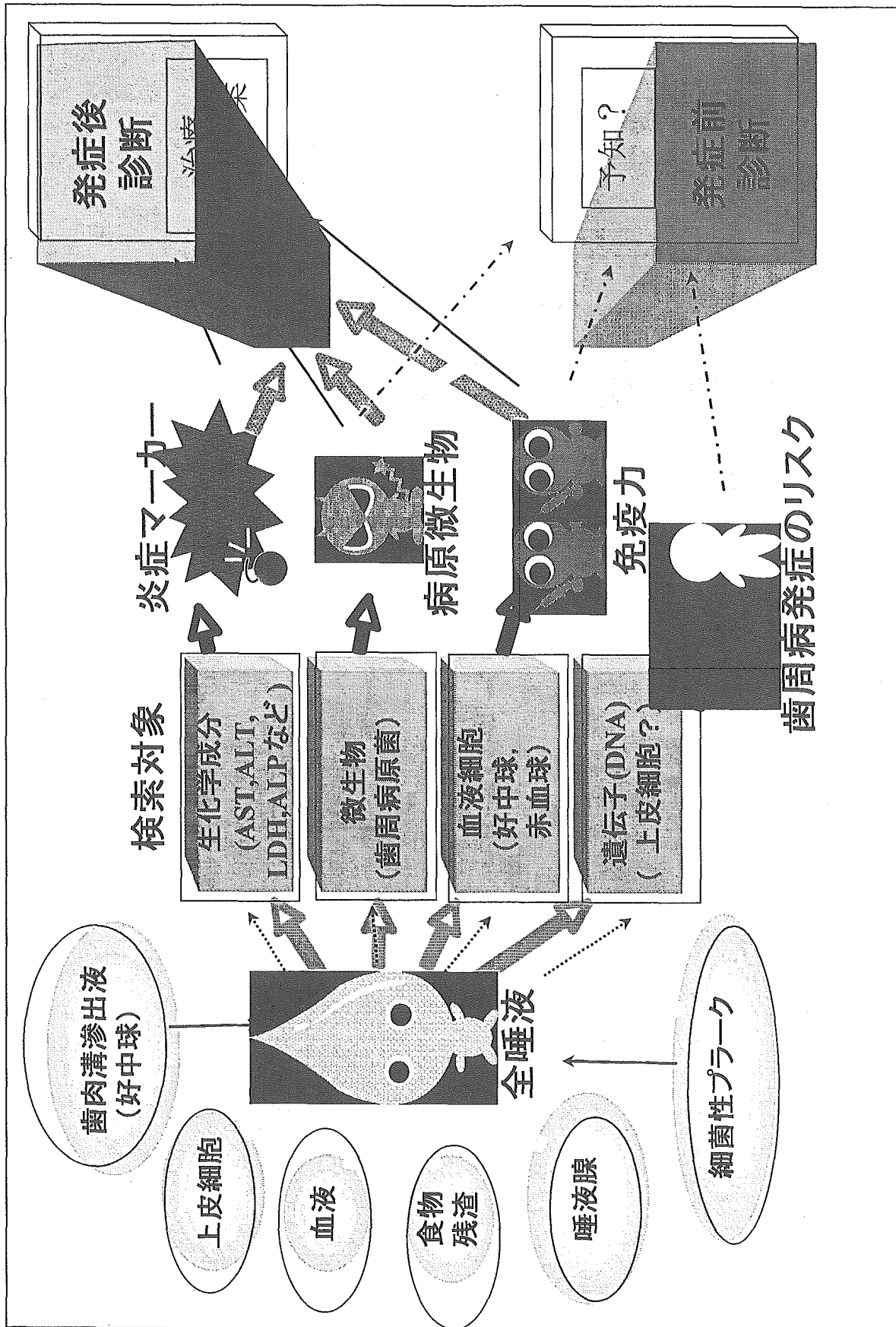
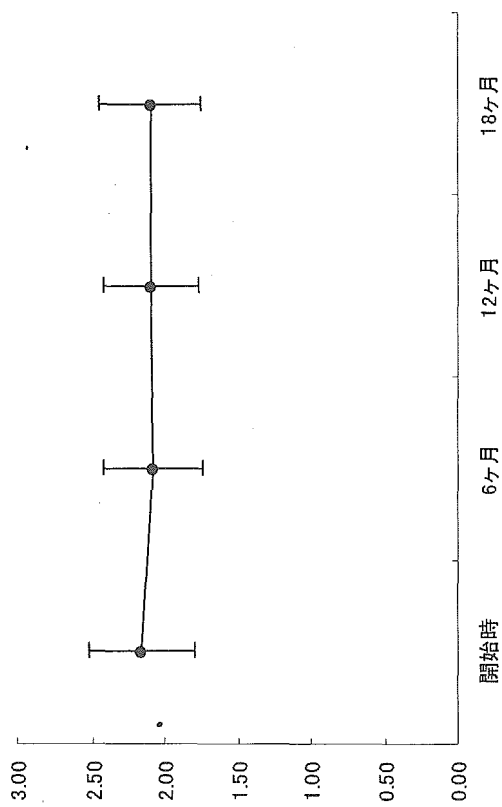


図1 唾液から得られる情報と歯周疾患の診断

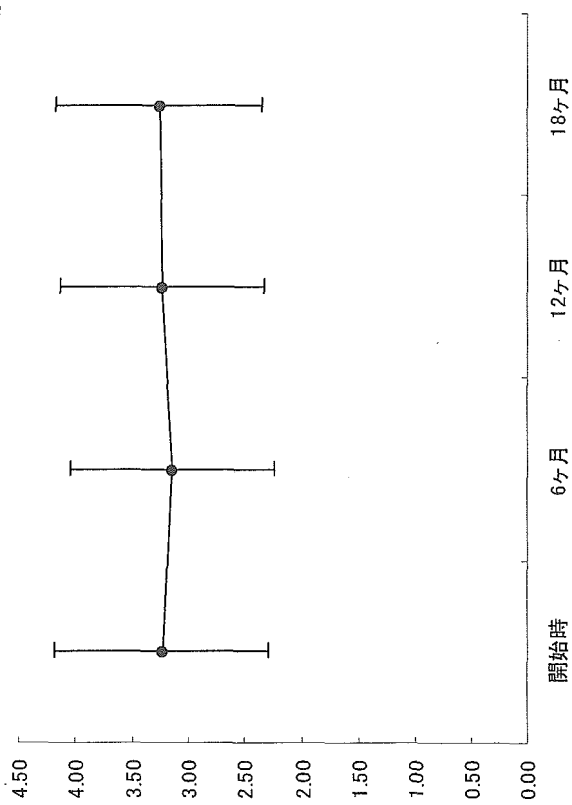
項目	時期	初回	6ヶ月後	12ヶ月後	18ヶ月後	
唾液検査		◎	◎	◎	◎	
血液検査		試験期間内で1回行う (初回が望ましい)				
歯科検診問診票		◎				
口腔診査票		◎				
PII		◎	◎	◎	◎	
GI		◎	◎	◎	◎	
PD		◎	◎	◎	◎	
CAL		◎	◎	◎	◎	
BOP		◎	◎	◎	◎	
X線撮影		試験期間内で1回行う (初回が望ましい)				

図2 メインテナンス患者の検査スケジュール

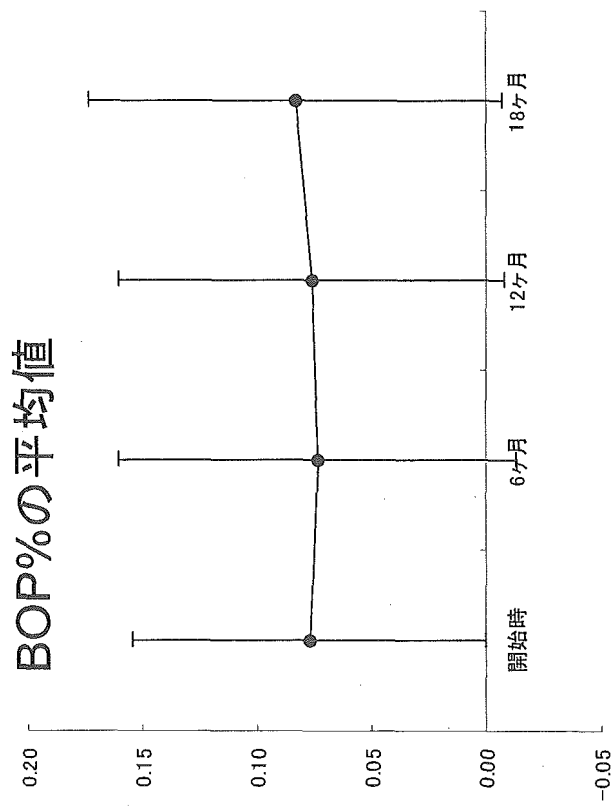
Pocket Depth の平均値



Clinical Attachment levelの平均値



BOP%の平均値



Gingival Indexの平均値

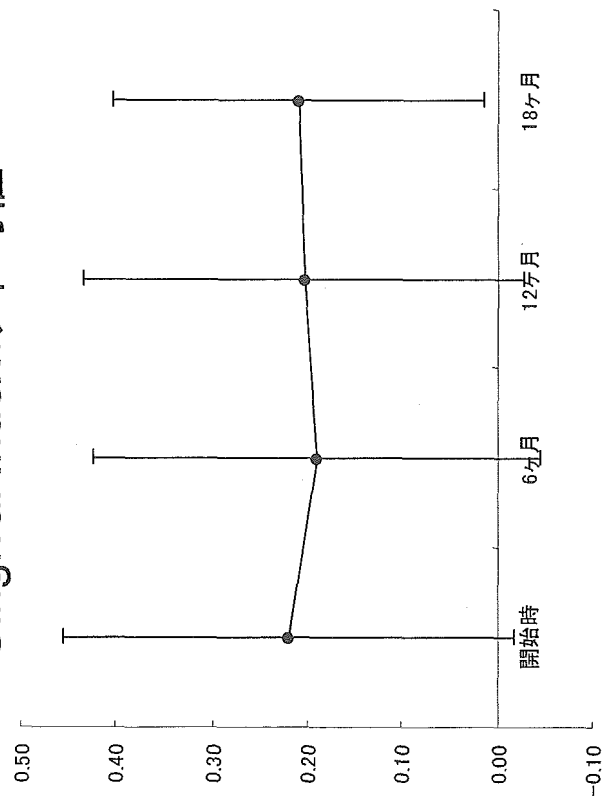
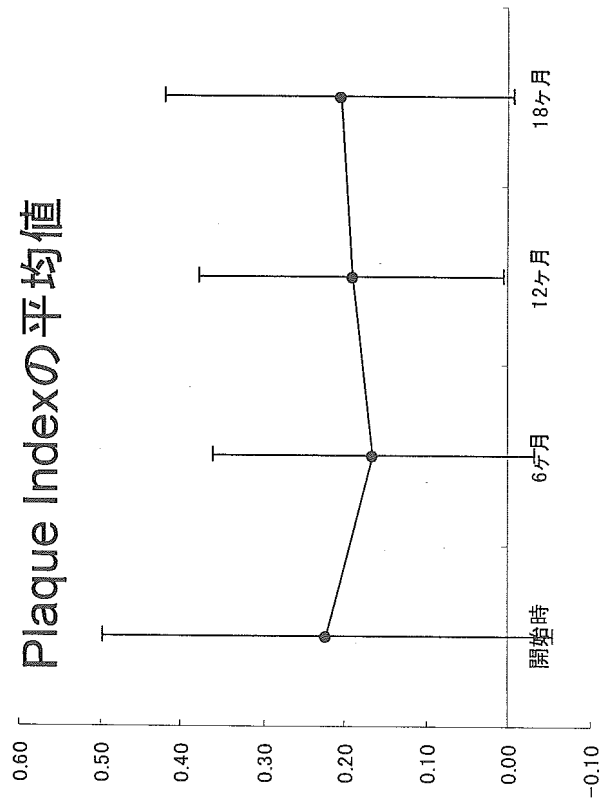


図3-1 臨床検査値の推移 (1)

Plaque Indexの平均値



Pocket Depth個人の最大値の平均値 Clinical Attachment Levelの最大値の平均値

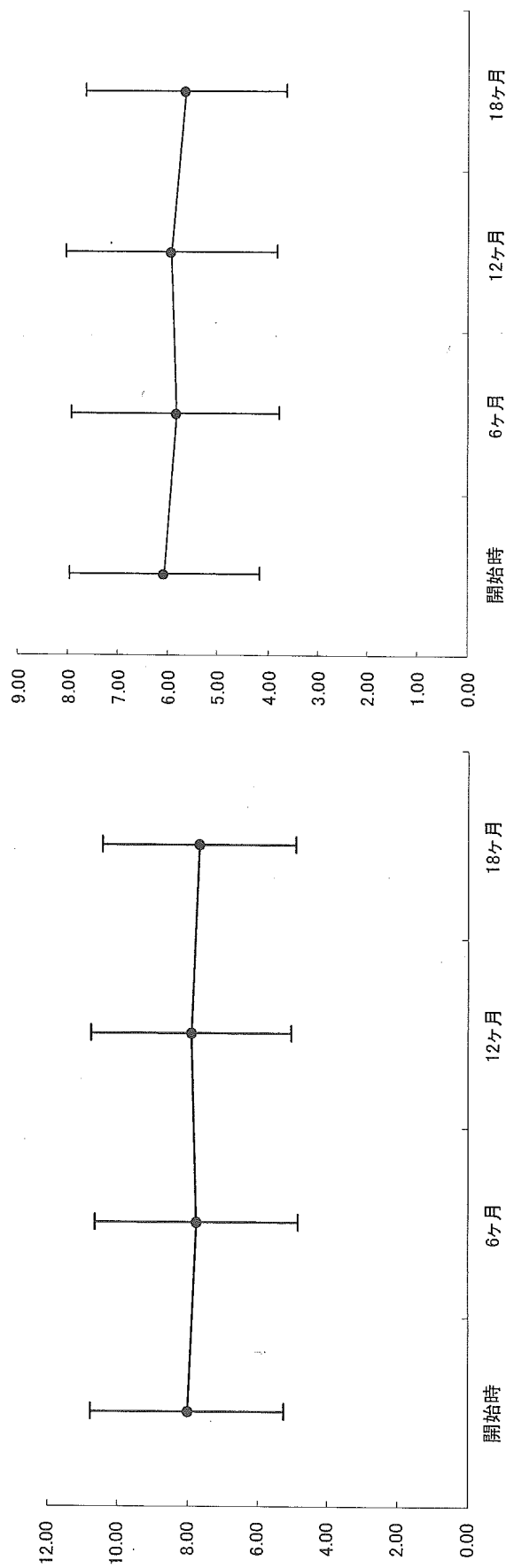
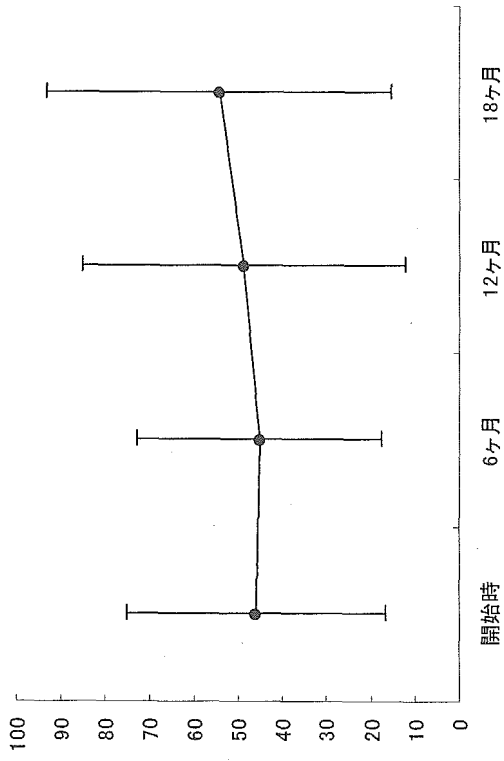
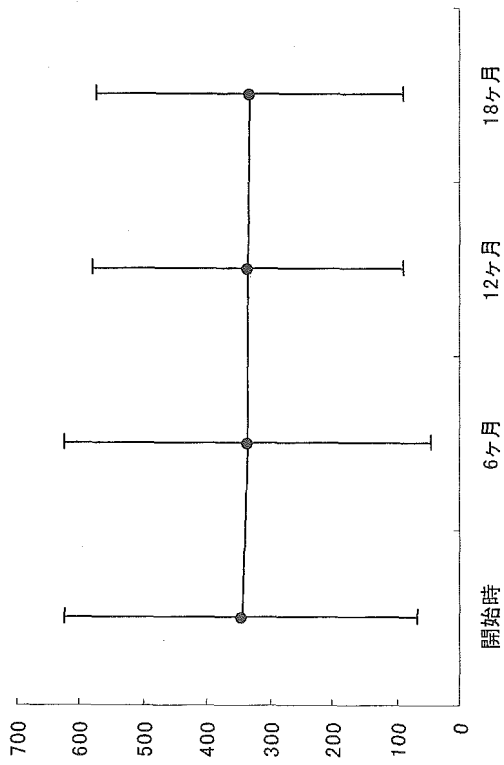


図3-2 臨床検査値の推移(2)

AST



LDH



ALT

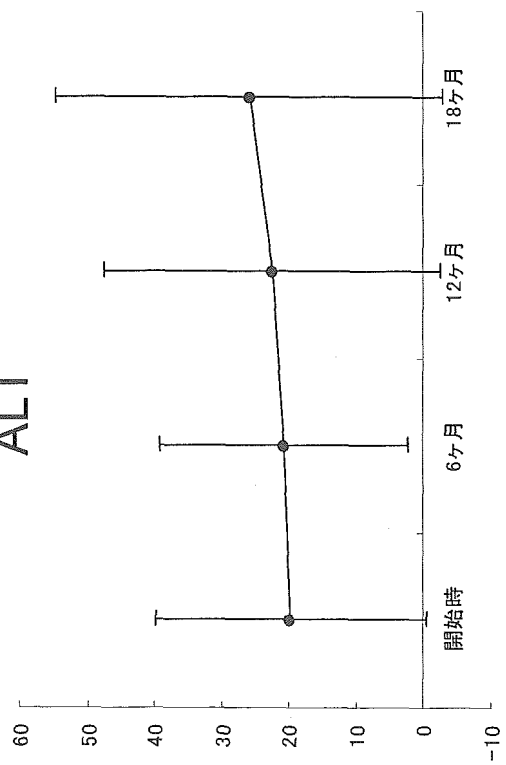
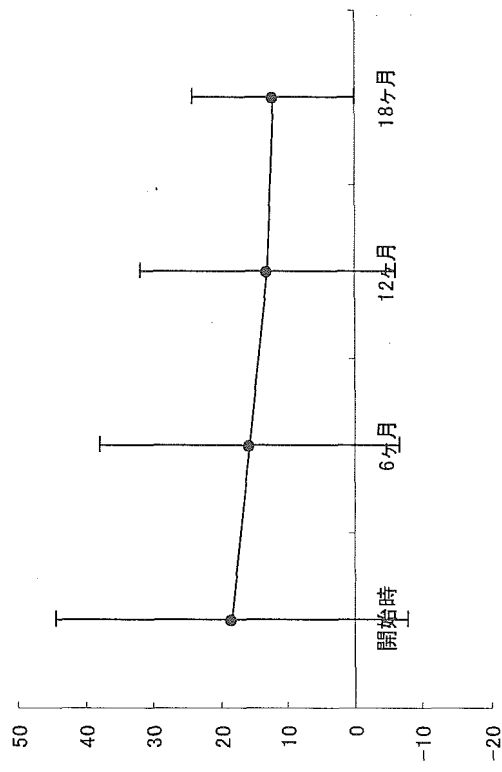


図4-1 唾液生化学検査値の推移 (1)

アルカリホスファターゼ



遊離ヘモグロビン

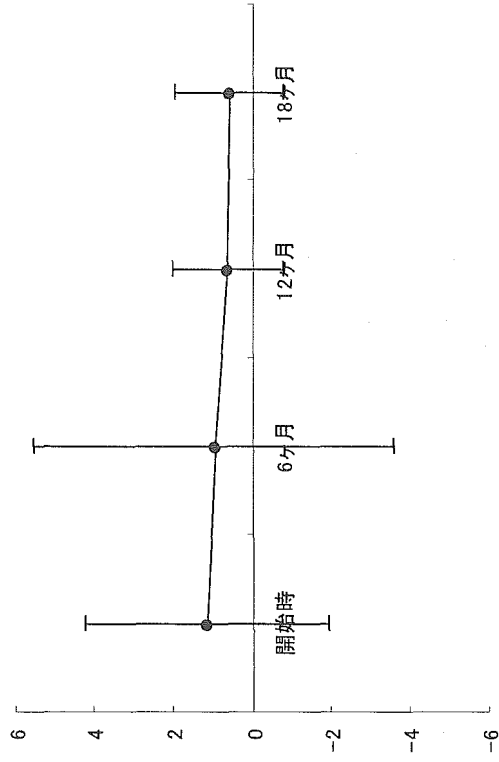
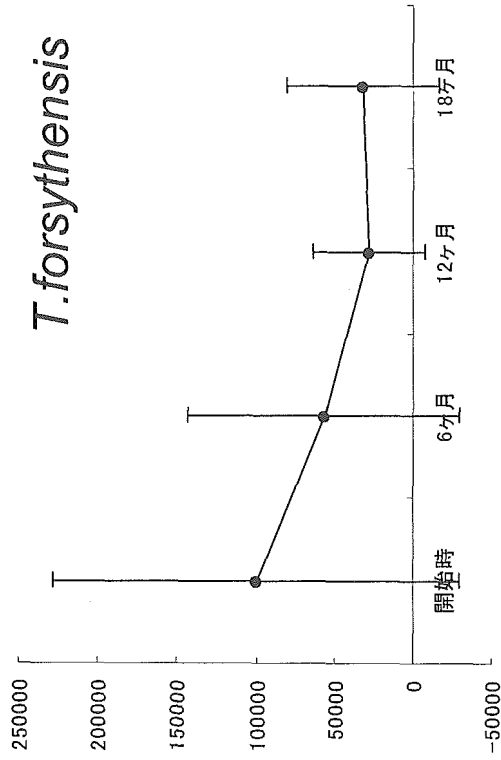
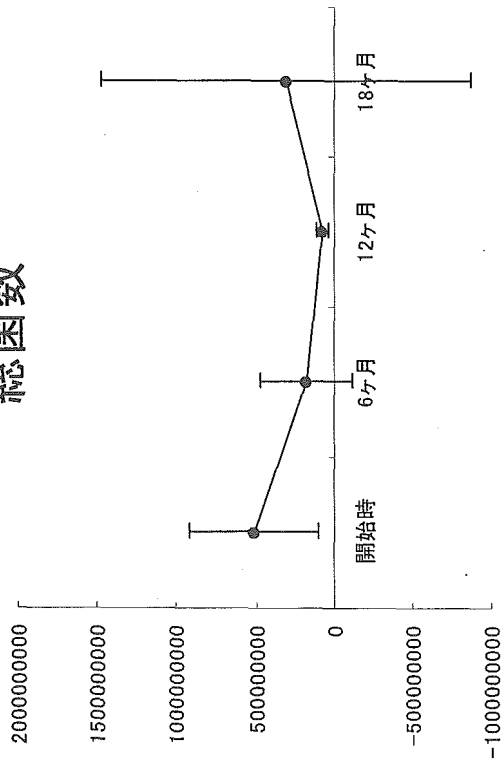
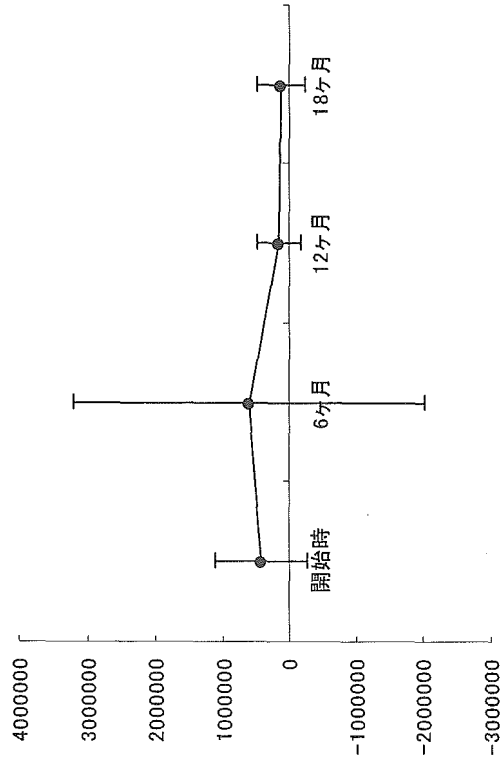


図4-2 唾液生化学検査値の推移 (2)

総菌数



P.gingivalis



P.intermedia

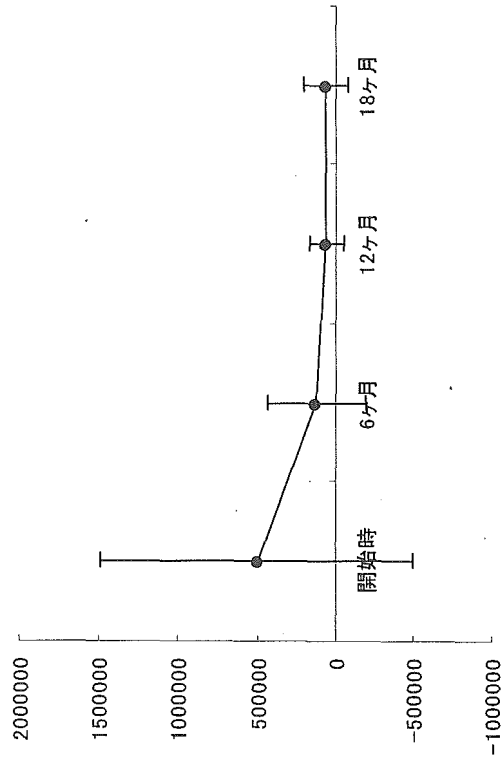
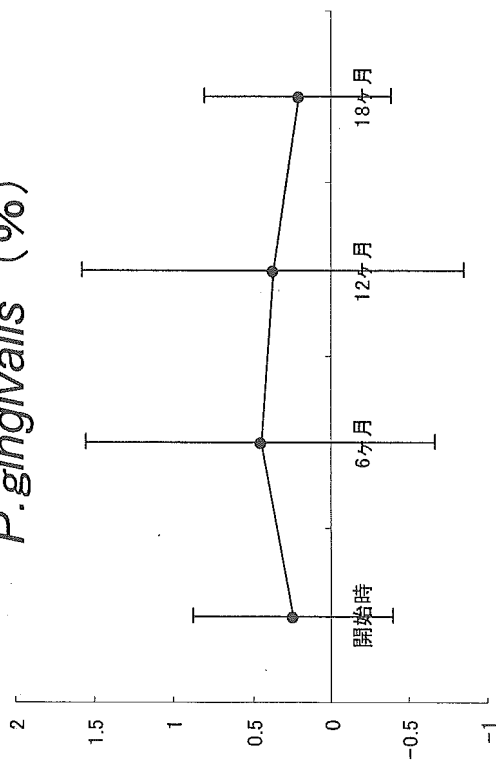
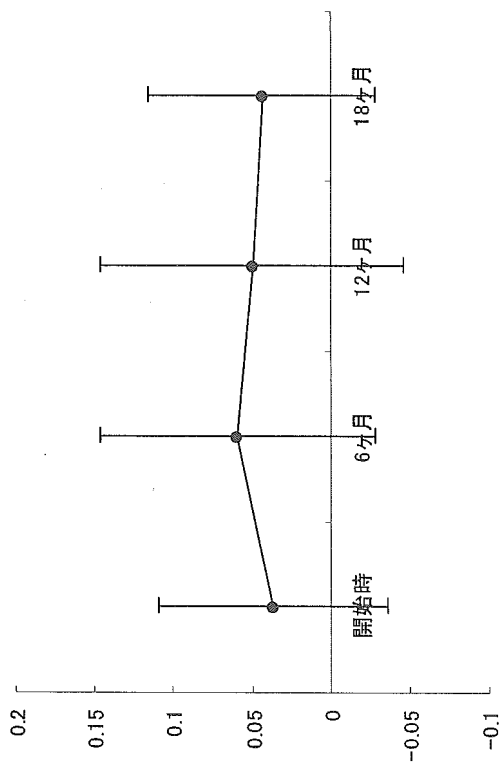


図5-1 唾液中菌周病原性細菌検査値の推移 (1)

P. gingivalis (%)



T. Forsythensis (%)



P. Intermedia (%)

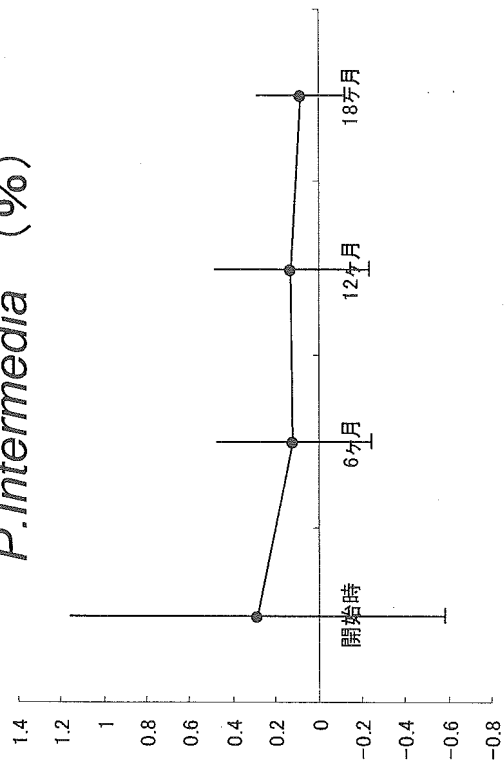


図5-2 唾液中歯周病原性細菌検査値の推移 (2)

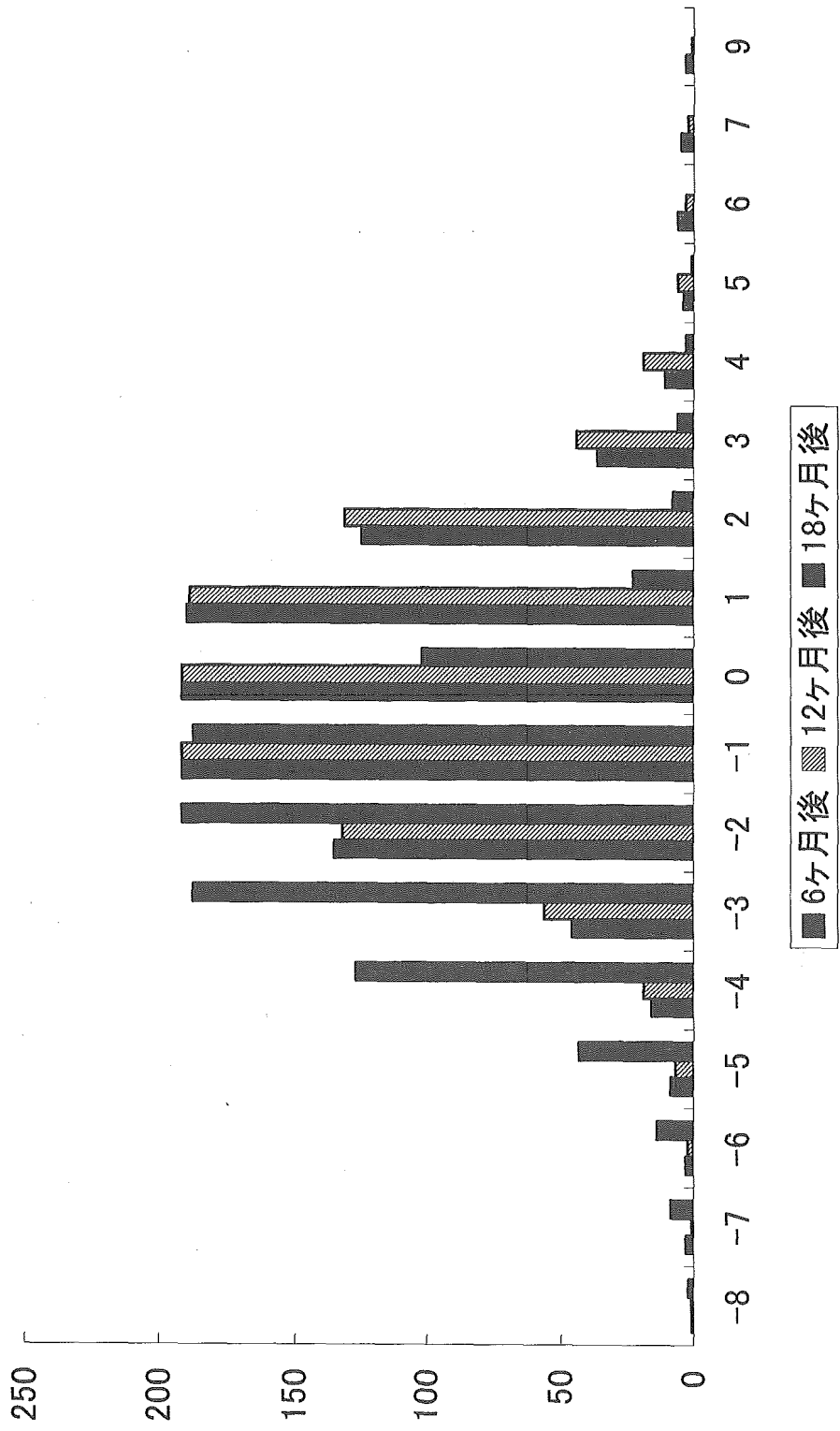


図6 菌周ポケットの進行量のヒストグラム