

式 1) 分析 ①

$$\ln emp_{it} = \beta_0 + \beta_1 age + \beta_2 \ln wag_{-12_{it}} + \beta_3 \ln sev_{it} + \beta_4 \ln soc_{it} + \beta_5 \ln pen_{it} + \beta_6 TD1_{it} + \dots + \beta_{21} TD16_{it} + u_{it}$$

式 2) 分析 ②

$$\ln emp_{it} = \beta_0 + \beta_1 age + \beta_2 \ln wag3_{it} + \beta_3 \ln sev_{it} + \beta_4 \ln soc_{it} + \beta_5 \ln pen_{it} + \beta_6 TD1_{it} + \dots + \beta_{25} TD20_{it} + u_{it}$$

図 2 業種別分類(1984~1999 年)

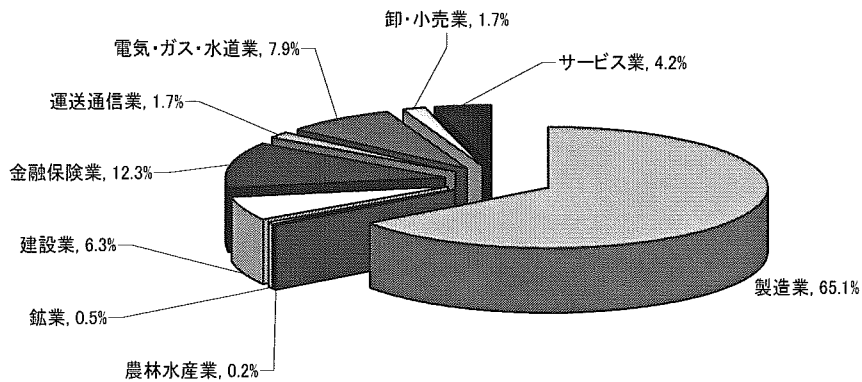


図 3 業種別分類(1984~2003 年)

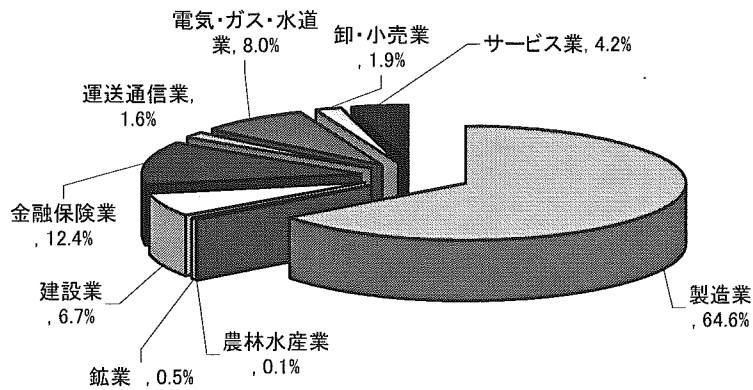


図 4 雇業者数と説明変数間の散布図(1984~1999)

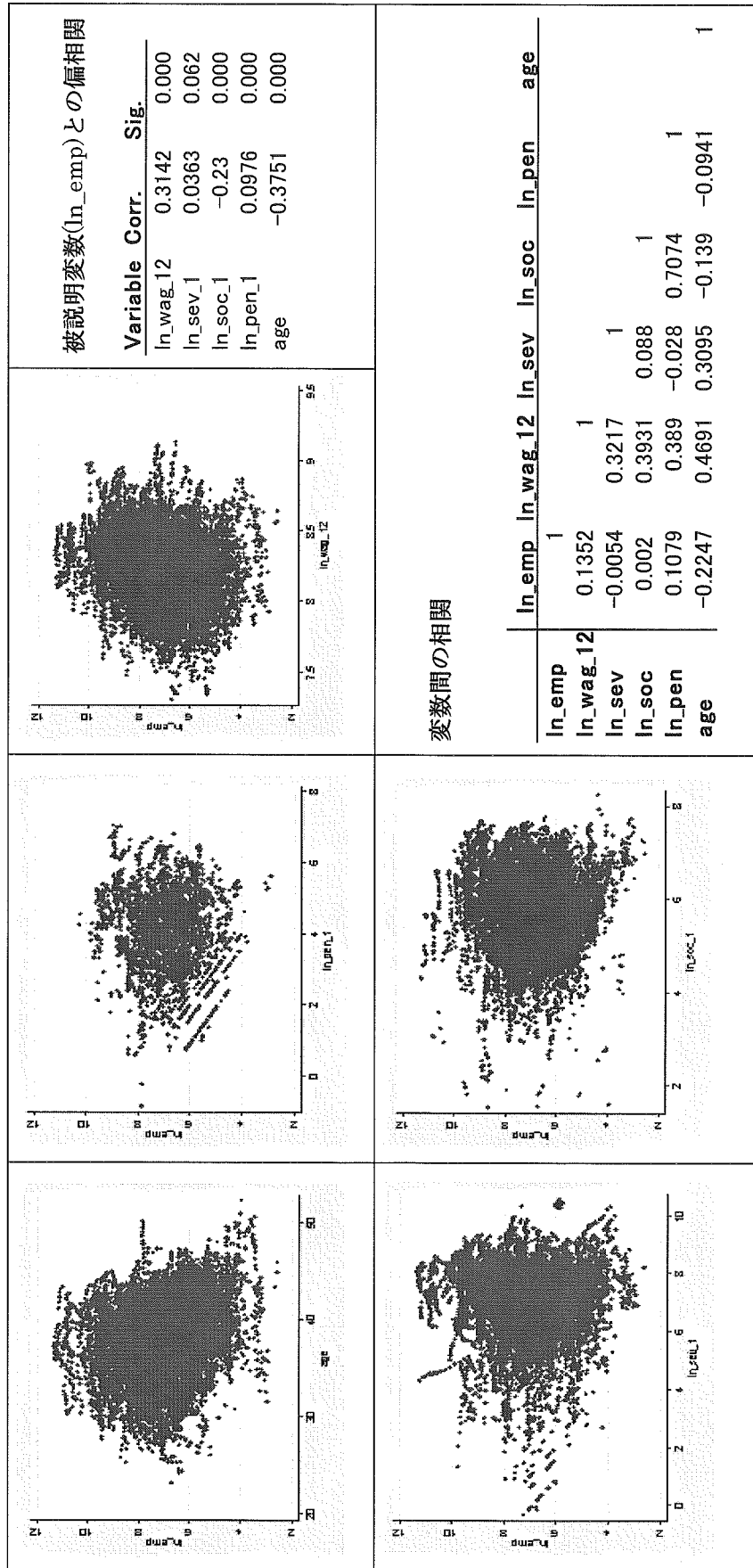
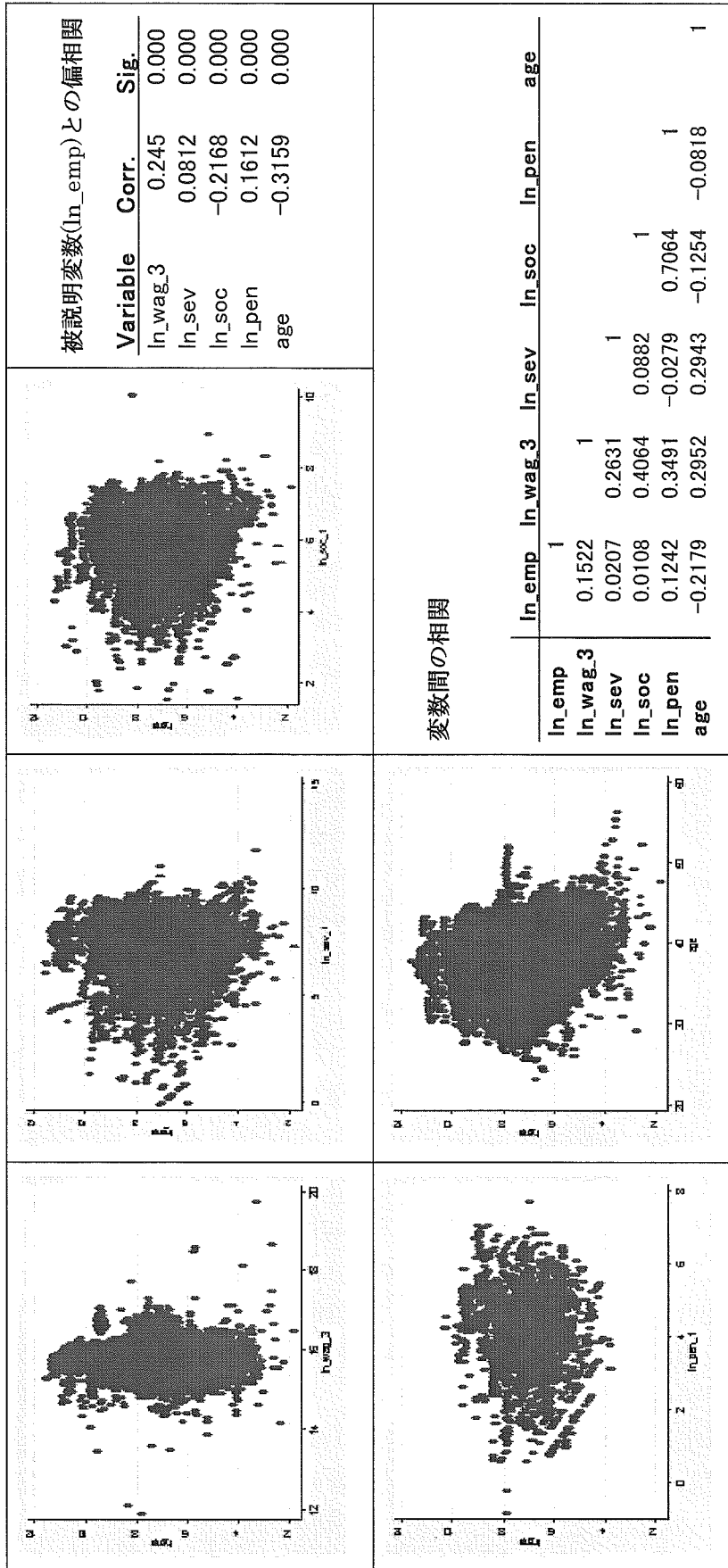


図 5 雇用者数と説明変数間の散布図(1984~2003)



<図 4>と<図 5>はそれぞれ 1984～1999 年と 1984～2003 年における雇用者数と説明変数間の散布図を示している。また、説明変数間の多重共線性(multicollinearity)の存在の有無を確認するために、被説明変数($\ln emp_{it}$)との偏相関と変数間の相関を求めてそれぞれ右上側と右下側に記録しておいた。

<表 6>は、分析期間を 1984～1999 年にした場合の被説明変数 $\ln emp_{it}$ (雇用者数)と説明変数 wag_12 (平均給与月額×12)、 age (平均年齢)、 sev (退職給与引当金)、 soc (福利厚生費)、 pen (企業年金) の分析結果を示している。被説明変数 $\ln emp_{it}$ は t 期における i 企業の雇用者数に自然対数をとった値であり、分析対象企業の平均雇用者数は 1984 年の 2,713 人から 1999 年には 2,552 人まで減少している(1999 年基準：最大 74,880 人、最小 24 人)。

説明変数の一つとして使われている wag_12 は、平均給与月額に 12 (12 ヶ月) を掛けて年額に換算した数値で、給与以外の項目、例えば賞与金などの金額は含まれていない。平均年齢と勤続年数は 1984 年に平均 36.9 歳と 13.8 年から 1999 年にはそれぞれ 39.5 歳と 16.6 年に上昇した。

分析の結果、 wag_12 (平均給与月額×12) と soc (福利厚生費)、そして age (平均年齢) は有意であり、雇用者数に負の影響を与えるという結果が出た。しかし、 sev (退職給与引当金) と pen (企業年金) では有意な結果が出なかった。分析には Hausman 検定により固定効果推定が行われているものの、分析の結果、 wag_12 以外にはランダム効果推定も固定効果推定もパラメータや有意性に大きな差を見せていなかった。

一方、<表 7>は、分析期間を 1984～2003 年にした場合の被説明変数 $\ln emp_{it}$ (雇用者数)と説明変数 wag_3 、 age (平均年齢)、 sev (退職給与引当金)、 soc (福利厚生費)、 pen (企業年金) の分析結果を示している。対象企業は 987 社で 1984～1999 年を分析対象にしたケースより若干減少したものの、同期間の平均雇用者数は 1984 年に 2,777 人、1999 年に 2,670 人に分析①(分析期間：1984～1999 年)の雇用者数を上回っている。しかし、2000 年以降に雇用減少が目立っており、2003 年の平均雇用者数は 2,198 人まで減少した。それにもかかわらず、平均年齢や勤続年数は 40.3 歳と 17.0 年に 4 年前に比べて若干上昇した。

分析期間 1984～2003 年の分析では wag_12 という説明変数の代わりに wag_3 という説明変数を使っている。その理由として平均給与月額項目が 2000 年 3 月から連結ベース開示のため、全ての会社において、同じ基準で利用することができなくなった点が挙げられる。したがって分析②では該当年度の労務費と従業員給与手当、そして賞与引当金繰入を合計した金額を該当年度の雇用者数で割ったものを一人当たり給与とみなして分析を行っている。

分析の結果、分析①(分析期間：1984～1999 年)と同様に wag_3 (一人当たり給与想定額) と soc (福利厚生費)、そして age (平均年齢) は有意であり、雇用者数に負の影響を与えるという結果が出た。しかし、分析①では有意ではなかった sev (退職給与

引当金) が分析②では有意であり、雇用者数に正の影響を与えるという結果が出た。

表 7 実証分析の結果 (1984~1999)

<i>Dep.= lnemp_{it}</i>	Fixed	Random
<i>ln_wag_12</i>	-0.160 (-2.69)***	-0.074 (-1.23)
<i>ln_sev</i>	0.010 (1.33)	0.011 (1.46)
<i>ln_soc</i>	-0.235 (-10.61)***	-0.220 (-10.18)***
<i>ln_pen</i>	-0.003 (-0.35)	0.003 (0.32)
<i>age</i>	-0.020 (-6.13)***	-0.025 (-7.74)***
<i>constant</i>	10.19 (22.50)***	- -
<i>F</i>	F(20,2226) = 16.33	-
<i>Prob>F</i>	0.0000	-
<i>Breusch and Pagan</i>	chi2(1) = 12385.45 Prob > chi2 = 0.0000	
<i>Hausman Test</i>	chi2(23)= 52.76 Prob>chi2= 0.0001	
<i>Adj. R²</i>	within = 0.1280 between = 0.0042 overall = 0.0028	within = 0.1260 between = 0.0147 overall = 0.0106
<i>No.obs.</i>	2660	2660
<i>No.groups</i>	414	414

注 : 1) () 内の数値は *t* と *z* 値、*は 10% の有意水準、**は 5%、***は 1% の有意水準を示す。

2) 年度ダミー (TD) に関する推定結果は示さないことにする。

表 8 実証分析の結果 (1984~2003)

<i>Dep.= lnemp_{it}</i>	Fixed	Random
<i>ln_wag_3</i>	-0.181 (-6.29)***	-0.175 (-6.05)***
<i>ln_sev</i>	0.025 (3.90)***	0.026 (4.08)***
<i>ln_soc</i>	-0.132 (-6.39)***	-0.125 (-6.21)***
<i>ln_pen</i>	-0.009 (-1.26)	-0.006 (-0.74)
<i>age</i>	-0.008 (-2.73)***	-0.011 (-3.90)***
<i>constant</i>	10.59 (24.83)***	10.60 (24.49)***
<i>F</i>	F(24,2125) = 17.58	-
<i>Prob>F</i>	0.0000	-
<i>Breusch and Pagan</i>	chi2(1) = 12255.20 Prob > chi2 = 0.0000	
<i>Hausman Test</i>	chi2(25) = 80.23 Prob>chi2 = 0.0000	
<i>Adj. R²</i>	within = 0.1657 between = 0.0002 overall = 0.0001	within = 0.1649 between = 0.0026 overall = 0.0003
<i>No.obs.</i>	2522	2522
<i>No.groups</i>	373	373

注：1) () 内の数値は *t* と *z* 値、*は 10% の有意水準、**は 5%、***は 1% の有意水準を示す。
2) 年度ダミー (TD) に関する推定結果は示さないことにする。

V. 結論

本稿では、年金をはじめとする社会保険料の企業側の負担増加が、労働者の雇用にどの程度影響を与えているのかということについて分析を行った。分析には財団法人日本経済研究所が提供している「企業財務データバンク」が使われており、主に1部上場企業と2部上場企業を分析の対象にしている。社会保険料負担の労働者帰着に関するマイクロデータを利用した既存の研究としては Gruber(1997)と Anderson and Meyer(2000),そして Komamura and Yamada(2004)などの研究が挙げられるものの、使用データと分析方法によって異なる結果を示している。

本稿では、1984～1999年と1984～2003年における日本の上場企業の財務諸表をパネル化し、実証分析を行った。分析の結果、企業側が負担する福利厚生費（社会保険料）は有意で、しかも、雇用者数に負の影響を与えるという結果が出た。これは社会保険料の増加が雇用に帰着していることを示す結果である。

本研究は今までの研究とは異なって、1984年から2003年までの日本における上場企業の財務諸表をパネル化して社会保険料の企業側の負担増加が雇用者数に与える影響を分析した点で大きな意義を持つと思われる。

今後の課題としては、関連データを揃えて社会保険料の賃金への帰着関係を分析することと分析期間をより多様化し雇用と賃金への帰着関係を分析すること、そして、資本や負債、当期純利益など企業の財務状況に直接的に影響を与えると判断される項目を追加して分析を行うことなどが挙げられる。

<参考文献>

Brittain, J., 1972, "The Incidence of Social Security Payroll Taxes," *American Economic Review* 61

(1): 110-25

Feldman, R., 1993, "Who Pays for Mandated Health Insurance Benefits?" *Journal of Health*

Economics 11: 341-248

Gruber, J., and A. Krueger, 1991, "The Incidence of Mandated Employer-Provided Insurance: Lessons

from Workers' Compensation Insurance." In *Tax Policy and the Economy*, vol. 5, edited by D. Bradford. Cambridge, MA: MIT Press

Gruber, J., 1997, "The Incidence of Payroll Taxation: Evidence from Chile," *Journal of Labor Economics* 15(3): S72-S101

Komamura, K., and A. Yamada, 2004, "Who Bears the Burden of Social Insurance? Evidence from Japanese Health and Long-term Care Insurance Data," *Journal of the Japanese and International Economies* 18: 565-581

Summers, L., 1989, "Some Simple Economics of Mandated Benefits," *American Economic Review* 79(2): 177-183

太田聡一(2004)「社会保険料の事業主負担は本当に『事業主負担』なのか」『日本労働研究雑誌』525: 10-13

金明中(2005)「企業の雇用に対する公的社会支出の拡大政策の波及効果分析」KUMQRP 2004-33

酒井正(2005)「社会保険料の事業主負担は本当に労働者が負担しているのか？」IPSS Discussion Paper No.2005-06

ステイグリッツ, J., 1989,「誰が実際に税金を支払っているのか: 租税の帰着」『公共経済学(下)』マグローヒル (藪下史郎 訳)

清家 篤(2005)「社会保障政策と雇用政策は違いをふまえた連携を」『週刊社会保障』No.2324.

総務省統計局「労働力調査」各年度

日本政策投資銀行・財団法人日本経済研究所(2004)「企業財務データベース概要説明書」

《附表》

基本統計量：1984～1999 年度

雇用者数

emp

year	平均值	標準偏差	度数	最小値	最大値
1984	2712.72	6170.594	1100	18	75549
1985	2704.56	6161.366	1103	21	77135
1986	2713.64	6165.322	1103	20	79140
1987	2683.39	6079.584	1103	22	77981
1988	2645.45	5928.700	1103	24	76210
1989	2656.07	5935.309	1103	24	76479
1990	2694.14	5891.456	1103	25	77659
1991	2765.52	6014.823	1103	14	79801
1992	2830.32	6136.695	1103	13	80997
1993	2871.06	6232.011	1103	13	81488
1994	2864.94	6190.851	1103	19	79339
1995	2817.53	6098.284	1103	19	76679
1996	2739.82	5961.744	1103	20	75590
1997	2675.03	5851.316	1103	22	72193
1998	2618.79	5808.974	1103	21	74193
1999	2551.94	5690.894	1103	24	74880

平均年齢

age

year	平均值	標準偏差	度数	最小値	最大値
1984	36.849	3.7402	1086	24.3	46.4
1985	37.106	3.7944	1101	24.6	48.8
1986	37.317	3.8137	1103	24.7	50.6
1987	37.490	3.7804	1103	23.2	48.5
1988	37.729	3.7750	1103	25.4	49.6
1989	37.949	3.8069	1103	25.6	48.6
1990	38.015	3.7888	1103	25.9	49.1
1991	38.045	3.7965	1103	25.7	49.3
1992	38.046	3.7430	1103	26.0	49.6
1993	38.052	3.6440	1103	26.1	49.4
1994	38.185	3.5077	1103	26.5	50.3
1995	38.426	3.4057	1103	27.1	49.9
1996	38.782	3.2603	1103	27.3	49.6
1997	39.115	3.1772	1103	27.9	50.0
1998	39.341	3.0900	1103	28.4	50.9
1999	39.477	3.0314	1103	28.5	52.3

勤続年数

ten

year	平均值	標準偏差	度数	最小値	最大値
1984	13.791	3.8873	1086	3.1	23.8
1985	14.063	3.9865	1101	2.5	23.9
1986	14.322	4.0057	1103	2.9	24.8
1987	14.592	4.0186	1103	2.6	25.6
1988	14.858	4.0415	1103	2.2	25.8
1989	15.064	4.0869	1103	3.0	26.7
1990	15.105	4.1099	1103	3.0	26.7
1991	15.049	4.1075	1103	3.1	27.7
1992	14.996	4.0500	1103	3.4	27.3
1993	15.045	3.9382	1103	3.9	27.6
1994	15.244	3.8072	1103	3.5	28.9
1995	15.528	3.7662	1103	1.2	30.0
1996	15.901	3.6896	1103	1.6	30.5
1997	16.212	3.6599	1103	1.7	29.1
1998	16.419	3.6509	1103	1.4	28.6
1999	16.552	3.5703	1103	1.4	27.0

退職給付引当金(単位:千円)

sev

year	平均值	標準偏差	度数	最小値	最大値
1984	4585474.2	13234884	1032	1000	218201000
1985	4836058.2	13970306	1028	1000	234301000
1986	5049896.2	14472576	1024	1000	232382000
1987	5224600.8	15041047	1024	1000	242227000
1988	5377042.1	15345793	1022	2000	231755000
1989	5578087.8	15807762	1030	1000	220926000
1990	5805865.9	16220403	1037	1000	218478000
1991	6077001.6	16719347	1035	1000	230922000
1992	6305520.3	17421585	1035	1000	248299000
1993	6542964.0	18077164	1033	1000	260099000
1994	6737944.1	18812101	1028	1000	270002000
1995	6856115.9	19242373	1028	1000	280908000
1996	6777375.1	19098204	1034	1000	287508000
1997	6788894.1	19083144	1036	1000	281406000
1998	6663826.3	18785623	1039	814	277869000
1999	6634671.3	18935434	1037	707	285944000

資本(単位:千円)

cap

year	平均值	標準偏差	度数	最小値	最大値
1984	30173779	76346841	1103	-62623000	1.11E+09
1985	33438133	82152217	1103	-58704000	1.17E+09
1986	36382831	88005780	1103	-9209000	1.23E+09
1987	39528050	95284796	1103	-6827000	1.27E+09
1988	44306631	1.04E+08	1103	-7358000	1.34E+09
1989	51245740	1.17E+08	1103	-13842000	1.50E+09
1990	59852962	1.31E+08	1103	105000	1.58E+09
1991	63789505	1.37E+08	1103	-22019000	1.62E+09
1992	66476274	1.41E+08	1103	-4581000	1.64E+09
1993	67706920	1.43E+08	1103	-2379000	1.61E+09
1994	68978016	1.45E+08	1103	-2369000	1.60E+09
1995	70278094	1.46E+08	1103	-1842000	1.52E+09
1996	72322614	1.50E+08	1103	-3028000	1.60E+09
1997	74559280	1.55E+08	1103	-3902000	1.63E+09
1998	75262799	1.58E+08	1103	-21093221	1.61E+09
1999	74873469	1.59E+08	1103	-34091000	1.60E+09

負債(単位:千円)

deb

year	平均值	標準偏差	度数	最小値	最大値
1984	1.19E+08	4.24E+08	1103	347000	7.55E+09
1985	1.26E+08	4.51E+08	1103	484000	8.03E+09
1986	1.24E+08	4.41E+08	1103	407000	8.24E+09
1987	1.26E+08	4.43E+08	1103	415000	8.43E+09
1988	1.34E+08	4.66E+08	1103	497000	8.56E+09
1989	1.48E+08	5.19E+08	1103	389000	8.87E+09
1990	1.68E+08	6.09E+08	1103	405000	9.25E+09
1991	1.79E+08	6.23E+08	1103	398000	9.70E+09
1992	1.82E+08	6.07E+08	1103	349000	1.02E+10
1993	1.82E+08	6.03E+08	1103	350000	1.09E+10
1994	1.78E+08	5.96E+08	1103	231000	1.15E+10
1995	1.78E+08	6.02E+08	1103	295000	1.20E+10
1996	1.80E+08	6.14E+08	1103	293000	1.24E+10
1997	1.79E+08	6.10E+08	1103	316000	1.26E+10
1998	1.79E+08	6.15E+08	1103	89567	1.26E+10
1999	1.77E+08	6.09E+08	1103	229175	1.26E+10

当期純利益(単位:千円)

cni

year	平均值	標準偏差	度数	最小値	最大値
1984	2275641.5	7501266.3	1103	-25807000	121893000
1985	2803143.9	8106393.2	1103	-9260000	112988000
1986	2657397.1	8563442.8	1103	-20593000	129835000
1987	2437515.0	10263039	1103	-38589000	189514000
1988	2929326.1	8289388.7	1103	-23222000	138325000
1989	3728193.8	9044608.0	1103	-8623000	119607000
1990	4214972.7	9813046.9	1103	-3281000	115006000
1991	4247570.0	10684347	1103	-73159000	123301000
1992	3697140.5	9381194.8	1103	-44293000	88825000
1993	2464997.6	7816404.2	1103	-43775000	77953000
1994	1879574.1	7393438.5	1103	-49370000	73031000
1995	1838176.3	10290822	1103	-2.0E+08	80200000
1996	2861133.2	9387584.3	1103	-1.2E+08	92077000
1997	2941217.3	10478968	1103	-1.5E+08	110670000
1998	1839424.3	11992826	1103	-1.1E+08	131007000
1999	157669.09	13326349	1103	-1.8E+08	135944000

外注加工費(単位:千円)

out

year	平均值	標準偏差	度数	最小値	最大値
1984	13088943	43300964	683	1000	561334000
1985	13817784	43519121	696	2452	499330000
1986	14232456	44731639	699	2073	556268000
1987	14374995	44760473	705	2325	525743000
1988	15227737	46187837	711	2274	583144000
1989	17665826	57241974	718	2412	710021000
1990	19805475	65004826	727	2343	823097000
1991	22335513	75686674	736	1000	1.08E+09
1992	24237318	84802966	742	2946	1.25E+09
1993	24601908	87823306	745	2000	1.24E+09
1994	23925427	84565201	747	1000	1.18E+09
1995	23522908	78574516	747	1000	1.06E+09
1996	24301901	77346654	747	1000	897806000
1997	25963690	82272823	743	418	874567000
1998	25461994	80563275	748	958	861344000
1999	23261809	74281910	751	1042	820359000

福利厚生費(単位:千円)

soc

year	平均值	標準偏差	度数	最小値	最大値
1984	597630.71	1287999.8	1030	4000	13284000
1985	626848.14	1335325.0	1030	4000	13885000
1986	678620.94	1446930.5	1032	3000	14922000
1987	697845.45	1540596.6	932	2000	17046000
1988	842794.24	1781746.9	640	7000	18833000
1989	880968.51	1844770.9	652	8000	19794000
1990	970057.32	2015872.6	652	8000	21023000
1991	1094710.5	2242120.3	658	7000	23037000
1992	1172910.3	2406059.0	655	3000	24777000
1993	1228013.1	2522192.0	661	1000	25435000
1994	1255680.3	2588560.4	664	1000	27035000
1995	1300728.1	2766564.0	671	1000	29198000
1996	1349503.6	2882713.9	675	1000	31247000
1997	1359300.5	2920397.6	677	259	31748000
1998	1401258.5	3069987.9	686	943	31898000
1999	1366073.5	2983347.9	693	894	30077000

企業年金(単位:千円)

pen

year	平均值	標準偏差	度数	最小値	最大値
1984	170522.52	462588.60	366	1000	6357000
1985	174534.76	470241.18	391	1000	6510000
1986	173322.39	457854.13	414	1000	6735000
1987	161453.58	464964.99	352	1000	6813000
1988	229003.92	659784.64	139	1000	6686000
1989	222529.63	660587.72	142	1000	6733000
1990	228706.50	661860.39	145	1000	6772000
1991	239443.37	689170.82	142	1000	7000000
1992	232912.12	540150.70	136	1000	4256000
1993	298454.10	826200.15	142	1000	7312000
1994	303961.49	805851.34	146	1000	7119000
1995	331255.09	851797.08	149	1000	6918000
1996	345998.84	866629.00	152	1000	6556000
1997	396104.83	1039706.5	152	1000	8952000
1998	342630.47	802900.15	148	682	7365000
1999	343569.78	765568.27	147	736	6493000

一人当たり年平均賃金(単位:千円)

wag_12

year	平均値	標準偏差	度数	最小値	最大値
1984	2919.19	494.008	1086	1488	5328
1985	3031.35	512.117	1101	1572	5448
1986	3128.87	531.326	1103	1596	5556
1987	3248.53	571.046	1103	1548	6096
1988	3521.61	615.720	1102	1572	7188
1989	3661.89	634.794	1103	1548	7320
1990	3807.77	663.195	1103	1872	7464
1991	3953.06	695.264	1103	1920	7884
1992	4046.39	722.890	1103	2040	8100
1993	4115.68	738.063	1103	2124	8220
1994	4182.46	751.481	1103	2256	8268
1995	4303.60	768.150	1103	2352	8520
1996	4410.05	782.219	1103	2376	8652
1997	4519.07	786.235	1103	2304	8736
1998	4547.54	799.312	1103	2172	9313
1999	4543.91	810.065	1102	2475	9073

基本統計量：1984～2003年

雇用者数

emp

year	平均值	標準偏差	度数	最小値	最大値
1984	2777.03	6328.906	984	26	75549
1985	2770.72	6323.929	987	25	77135
1986	2784.79	6337.854	987	23	79140
1987	2760.83	6269.108	987	28	77981
1988	2728.00	6133.148	987	31	76210
1989	2742.96	6151.556	987	30	76479
1990	2782.19	6108.228	987	31	77659
1991	2857.92	6241.236	987	14	79801
1992	2927.26	6368.685	987	13	80997
1993	2971.62	6467.530	987	13	81488
1994	2964.24	6425.664	987	19	79339
1995	2924.26	6340.496	987	24	76679
1996	2851.13	6208.916	987	24	75590
1997	2785.78	6089.409	987	25	72193
1998	2735.98	6062.231	987	24	74193
1999	2669.97	5933.642	987	25	74880
2000	2510.60	5742.749	987	17	84242
2001	2419.66	5635.370	987	12	91026
2002	2311.61	5515.229	987	6	97474
2003	2197.50	5320.230	984	9	100090

平均年齢

age

year	平均值	標準偏差	度数	最小値	最大値
1984	36.787	3.7002	972	24.3	46.4
1985	37.055	3.7502	985	24.6	48.8
1986	37.266	3.7714	987	24.7	50.6
1987	37.451	3.7470	987	23.2	48.5
1988	37.689	3.7263	987	25.4	49.6
1989	37.917	3.7514	987	25.9	48.2
1990	37.983	3.7236	987	25.9	47.8
1991	38.010	3.7279	987	25.7	48.1
1992	38.007	3.6763	987	26.0	48.6
1993	38.012	3.5869	987	26.1	48.7
1994	38.146	3.4587	987	26.5	48.2
1995	38.398	3.3524	987	27.1	49.0
1996	38.760	3.2283	987	27.3	49.6
1997	39.100	3.1436	987	27.9	50.0
1998	39.343	3.0600	987	28.4	50.9
1999	39.476	3.0040	987	28.5	52.3
2000	39.614	2.9270	986	29.2	52.9
2001	39.955	2.9004	986	29.2	54.5
2002	40.148	2.8793	987	30.1	55.5
2003	40.337	2.8220	984	30.7	56.4

勤続年数

ten

year	平均値	標準偏差	度数	最小値	最大値
1984	13.728	3.8395	972	3.1	23.8
1985	14.005	3.9382	985	2.5	23.9
1986	14.259	3.9613	987	2.9	24.8
1987	14.548	3.9816	987	2.6	25.6
1988	14.813	3.9948	987	2.2	25.8
1989	15.028	4.0372	987	3.0	26.7
1990	15.071	4.0474	987	3.0	25.2
1991	15.017	4.0409	987	3.1	25.1
1992	14.961	3.9870	987	3.4	25.3
1993	15.005	3.8772	987	3.9	25.7
1994	15.204	3.7474	987	3.5	25.8
1995	15.500	3.6978	987	1.2	30.0
1996	15.879	3.6430	987	1.6	30.5
1997	16.201	3.6206	987	1.7	29.1
1998	16.427	3.6156	987	1.4	28.6
1999	16.571	3.5333	987	1.4	27.0
2000	16.638	3.5097	985	2.3	27.2
2001	16.902	3.5053	986	4.5	28.9
2002	16.962	3.5206	987	1.9	28.1
2003	17.028	3.5177	984	2.0	29.1

退職給付引当金(単位:千円)

sev

year	平均値	標準偏差	度数	最小値	最大値
1984	4651531.9	13472962	924	1000	218201000
1985	4887608.7	14115321	920	1000	234301000
1986	5101591.8	14603606	915	1000	232382000
1987	5279913.2	15169178	916	1000	242227000
1988	5426988.8	15385104	914	2000	231755000
1989	5615577.1	15798823	922	1000	220926000
1990	5864160.7	16326686	929	1000	218478000
1991	6148197.2	16896686	928	1000	230922000
1992	6364350.1	17544682	929	1000	248299000
1993	6610482.8	18239408	927	1000	260099000
1994	6823157.5	19090271	923	1000	270002000
1995	6971170.9	19628031	923	1000	280908000
1996	6891160.5	19485992	929	1000	287508000
1997	6928168.2	19529665	931	1000	281406000
1998	6837001.6	19300787	934	878	277869000
1999	6832764.5	19501642	933	918	285944000
2000	8521151.5	27924359	931	372	463785000
2001	10392488	32008517	972	4000	465327000
2002	10398629	31315151	976	2705	512174000
2003	9961418.3	31022679	968	9833	573632000

資本(単位:千円)

cap

year	平均値	標準偏差	度数	最小値	最大値
1984	31236892	78992299	987	-62623000	1.11E+09
1985	34631452	84972914	987	-58704000	1.17E+09
1986	37775415	91134366	987	-9209000	1.23E+09
1987	41177502	98899219	987	-936000	1.27E+09
1988	46275695	1.09E+08	987	-7358000	1.34E+09
1989	53362957	1.21E+08	987	-13842000	1.50E+09
1990	61955131	1.34E+08	987	108000	1.58E+09
1991	66114195	1.41E+08	987	-2074000	1.62E+09
1992	68941550	1.46E+08	987	-4581000	1.64E+09
1993	70378585	1.48E+08	987	-2379000	1.61E+09
1994	71793859	1.50E+08	987	-2369000	1.60E+09
1995	73276346	1.51E+08	987	-1842000	1.52E+09
1996	75473516	1.56E+08	987	-3028000	1.60E+09
1997	77941100	1.61E+08	987	-3902000	1.63E+09
1998	79130926	1.64E+08	987	-2912092	1.61E+09
1999	79063082	1.66E+08	987	-6640000	1.60E+09
2000	81372317	1.71E+08	987	-8199000	1.75E+09
2001	86375968	1.87E+08	987	-3380418	1.93E+09
2002	83707554	1.84E+08	931	-2.4E+08	2.01E+09
2003	44023836	85689843	20	1689401	388521000

負債(単位:千円)

deb

year	平均値	標準偏差	度数	最小値	最大値
1984	1.22E+08	4.39E+08	987	347000	7.55E+09
1985	1.29E+08	4.67E+08	987	500926	8.03E+09
1986	1.27E+08	4.56E+08	987	450000	8.24E+09
1987	1.30E+08	4.60E+08	987	415000	8.43E+09
1988	1.39E+08	4.85E+08	987	497000	8.56E+09
1989	1.54E+08	5.43E+08	987	389000	8.87E+09
1990	1.76E+08	6.38E+08	987	405000	9.25E+09
1991	1.87E+08	6.53E+08	987	398000	9.70E+09
1992	1.90E+08	6.35E+08	987	349000	1.02E+10
1993	1.90E+08	6.31E+08	987	350000	1.09E+10
1994	1.85E+08	6.23E+08	987	231000	1.15E+10
1995	1.85E+08	6.29E+08	987	295000	1.20E+10
1996	1.88E+08	6.43E+08	987	293000	1.24E+10
1997	1.87E+08	6.40E+08	987	316000	1.26E+10
1998	1.87E+08	6.44E+08	987	89567	1.26E+10
1999	1.84E+08	6.38E+08	987	229175	1.26E+10
2000	1.82E+08	6.26E+08	987	121027	1.25E+10
2001	1.85E+08	6.17E+08	987	329909	1.24E+10
2002	1.79E+08	6.04E+08	987	386819	1.22E+10
2003	1.71E+08	5.79E+08	987	187092	1.18E+10

当期純利益(単位:千円)

cni

year	平均値	標準偏差	度数	最小値	最大値
1984	2437730.9	7757438.5	987	-25807000	121893000
1985	2951040.9	8426533.0	987	-5038000	112988000
1986	2800378.4	8887651.1	987	-20593000	129835000
1987	2629823.2	10741221	987	-38589000	189514000
1988	3071735.0	8643410.8	987	-23222000	138325000
1989	3834261.4	9257159.1	987	-8623000	119607000
1990	4354957.2	10099161	987	-1468000	115006000
1991	4466929.3	11048771	987	-73159000	123301000
1992	3872480.5	9724015.6	987	-44293000	88825000
1993	2747978.2	7985305.6	987	-33194000	77953000
1994	2156467.1	7428429.6	987	-49370000	73031000
1995	2084168.6	10612423	987	-2.0E+08	80200000
1996	3037626.2	9557686.2	987	-1.2E+08	92077000
1997	3239477.4	10919004	987	-1.5E+08	110670000
1998	2343193.2	11709665	987	-1.1E+08	131007000
1999	496108.00	13568156	987	-1.8E+08	135944000
2000	-375037.3	29927974	987	-7.9E+08	135322000
2001	1788925.1	16825106	987	-1.9E+08	203395000
2002	-986156.4	29154785	987	-4.6E+08	186259000
2003	1994448.2	18270891	987	-1.8E+08	228667000

外注加工費(単位:千円)

out

year	平均値	標準偏差	度数	最小値	最大値
1984	13556158	45119103	609	1000	561334000
1985	14337424	45350922	620	2452	499330000
1986	14786488	46613427	623	2073	556268000
1987	14877768	46484665	630	2325	525743000
1988	15803983	48097354	634	2274	583144000
1989	18346647	59747262	641	2412	710021000
1990	20624433	67924140	648	2343	823097000
1991	23187781	78957058	657	1000	1.08E+09
1992	25189071	88634214	662	2946	1.25E+09
1993	25634891	91888009	664	2000	1.24E+09
1994	25007394	88507196	666	1000	1.18E+09
1995	24560227	82150766	665	1000	1.06E+09
1996	25442489	80928026	665	1000	897806000
1997	27086161	85988723	662	418	874567000
1998	26537225	84171338	667	958	861344000
1999	24186575	77482546	670	1042	820359000
2000	22652536	71737610	665	1210	884156000
2001	23804707	75847468	665	674	834027000
2002	22185173	72772702	664	106	784005000
2003	21912370	71140593	658	2405	789435000

福利厚生費(単位:千円)

soc

year	平均値	標準偏差	度数	最小値	最大値
1984	618797.20	1325008.4	923	4000	13284000
1985	649427.67	1374254.3	923	4000	13885000
1986	704435.02	1494589.5	923	3000	14922000
1987	727901.59	1598446.4	831	2000	17046000
1988	881299.87	1851854.3	566	7000	18833000
1989	917677.61	1916722.4	578	8000	19794000
1990	1008663.2	2093484.4	579	8000	21023000
1991	1141229.0	2328432.7	584	7000	23037000
1992	1222050.4	2497457.2	581	3000	24777000
1993	1281216.7	2617100.5	587	1000	25435000
1994	1308950.5	2684860.2	589	1000	27035000
1995	1358287.1	2873509.0	596	1000	29198000
1996	1412220.9	3001408.5	599	1000	31247000
1997	1424341.3	3045819.2	601	259	31748000
1998	1469727.2	3202472.3	611	943	31898000
1999	1434946.1	3111559.1	619	894	30077000
2000	1369264.3	3053615.5	611	3427	29719000
2001	1263050.0	2988477.4	608	6892	30461000
2002	1358955.0	4370515.1	600	2408	82025000
2003	1217480.0	2828353.9	607	1977	29828000

企業年金(単位:千円)

pen

year	平均値	標準偏差	度数	最小値	最大値
1984	181022.08	484924.86	328	1000	6357000
1985	184464.84	491604.59	353	1000	6510000
1986	184009.30	479206.86	373	1000	6735000
1987	170875.51	487625.48	316	1000	6813000
1988	242202.74	689815.35	126	1000	6686000
1989	233278.52	687495.94	130	1000	6733000
1990	243087.34	692726.75	131	1000	6772000
1991	256322.51	724988.57	127	1000	7000000
1992	247114.21	563210.12	123	1000	4256000
1993	321175.64	865499.61	128	1000	7312000
1994	325843.77	842698.06	132	1000	7119000
1995	357373.19	892663.07	134	1000	6918000
1996	370564.87	910124.18	136	1000	6556000
1997	422036.76	1096198.5	135	1000	8952000
1998	361299.37	842770.71	132	682	7365000
1999	358727.74	800082.05	132	736	6493000
2000	407962.30	837307.69	126	644	6200000
2001	788239.15	1285768.9	13	19465	4754000
2002	397937.75	442323.08	4	29000	1032000
2003	368641.75	314460.30	4	30000	741000

一人当たり人件費(労務費+従業員給与手当+賞与引当金繰入)

wag t 1

year	平均値	標準偏差	度数	最小値	最大値
1984	5048114.1	1519619.5	984	1096591	17582091
1985	5286094.5	1503064.8	987	1270096	15894874
1986	5481157.2	1565525.3	987	1653409	17403072
1987	5619316.6	1613556.2	987	1769841	17375123
1988	5793991.9	1796643.7	987	748670	17762243
1989	6086495.7	1858240.2	987	1954704	20429796
1990	6386964.2	2067827.3	987	1840000	21737107
1991	6756345.9	2490985.7	987	1525164	40214286
1992	6955538.4	2388891.9	987	1866779	27309670
1993	7010432.8	2367293.6	987	2139969	26508409
1994	7021356.4	2343745.9	987	1742243	26676696
1995	7115519.0	2254436.6	987	2594808	27627203
1996	7343971.6	2339401.2	987	3125000	33954469
1997	7567009.5	2391166.4	987	2123457	29812281
1998	7733687.1	2408368.9	987	2838567	24777067
1999	7676875.5	2390841.3	987	2736554	24853345
2000	7842092.8	2487062.2	987	1971237	23823529
2001	8151498.2	4171593.7	987	181656	108420000
2002	8300399.4	4409439.2	987	143740	111908163
2003	8869246.2	13423668	984	143987	376730769