

図1.2 プロセス概要図(外来)

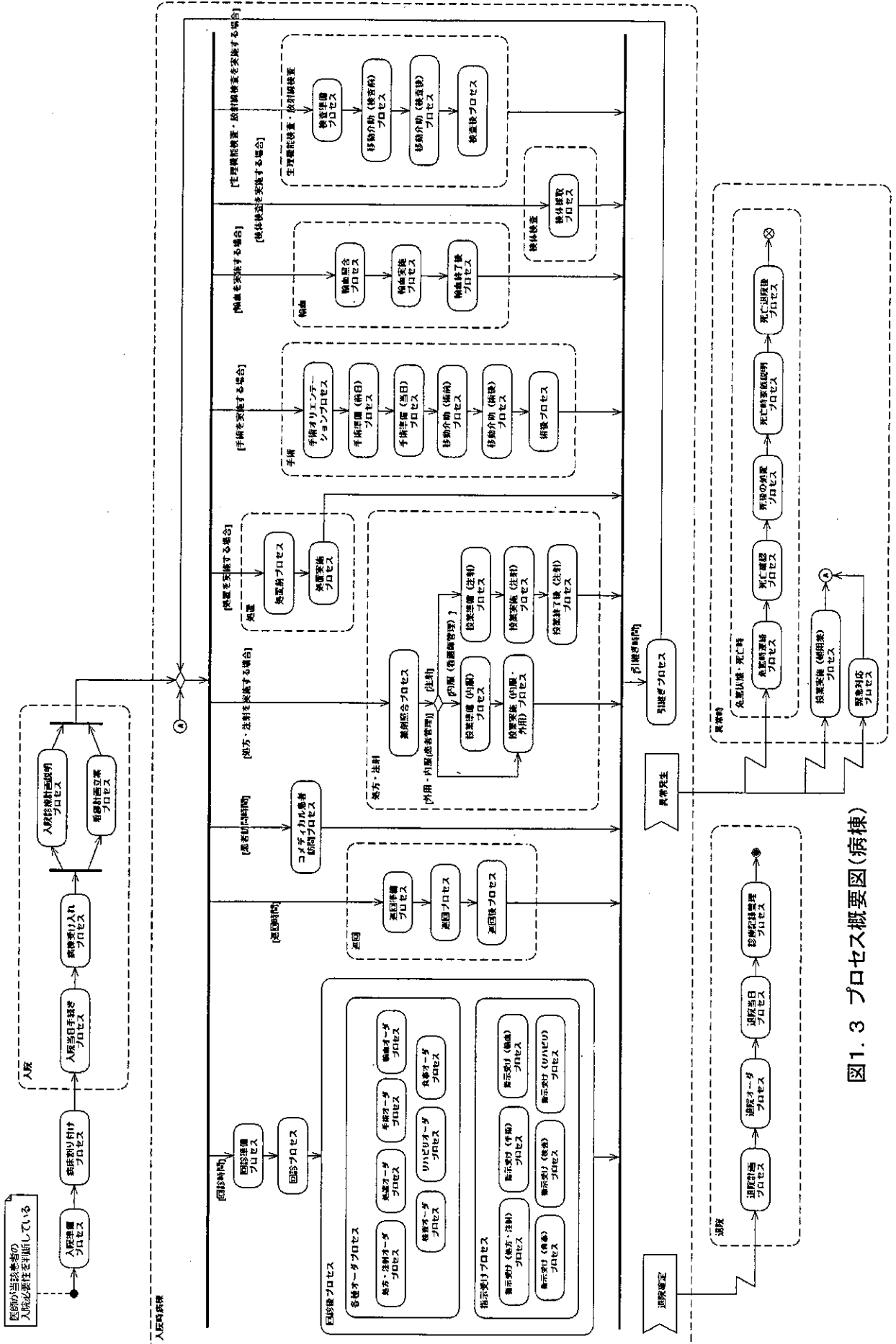


図1.3 プロセス概要図(病棟)

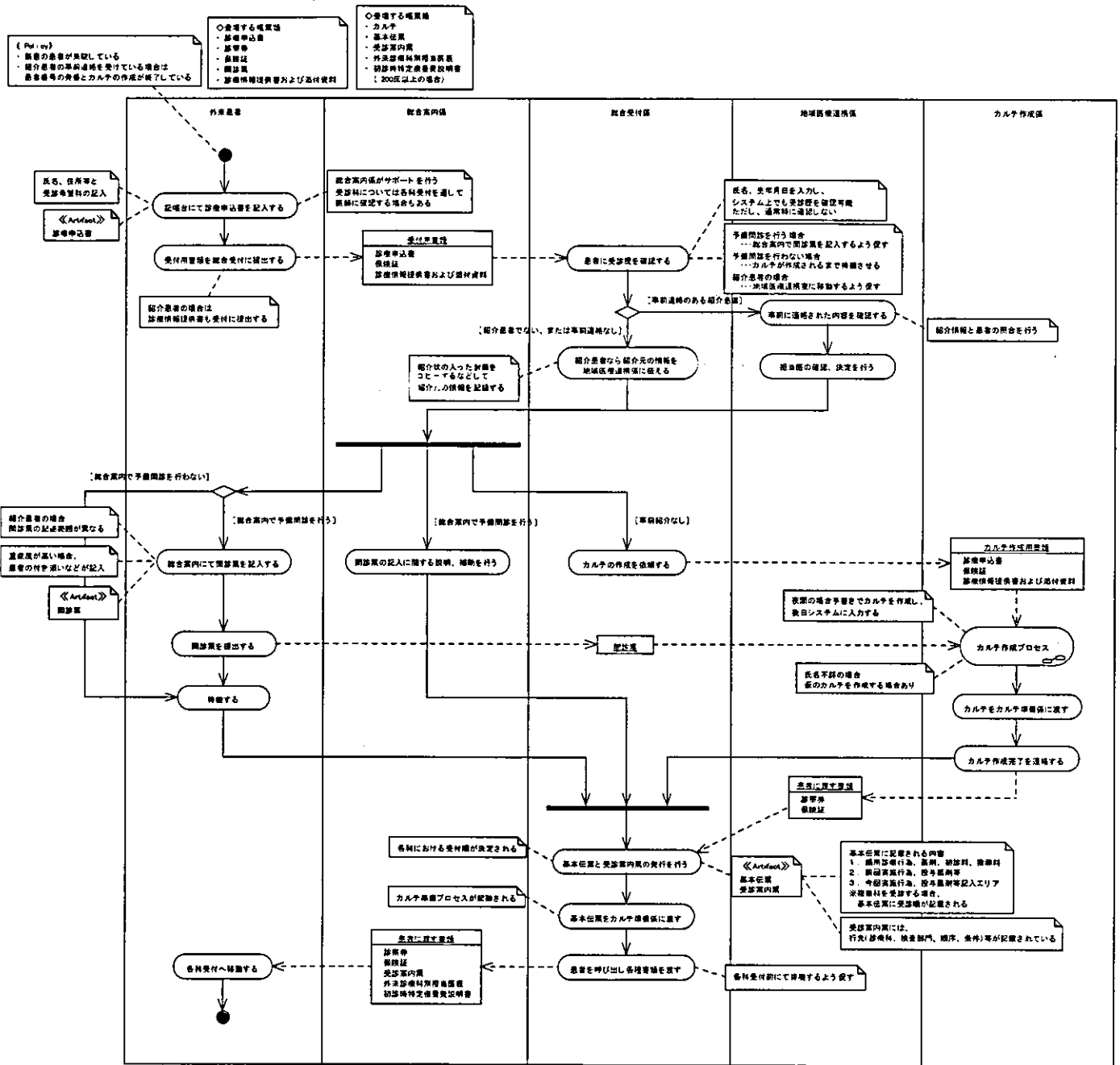


図1. 4 業務フローモデルの例 (外来：新患受付プロセス)

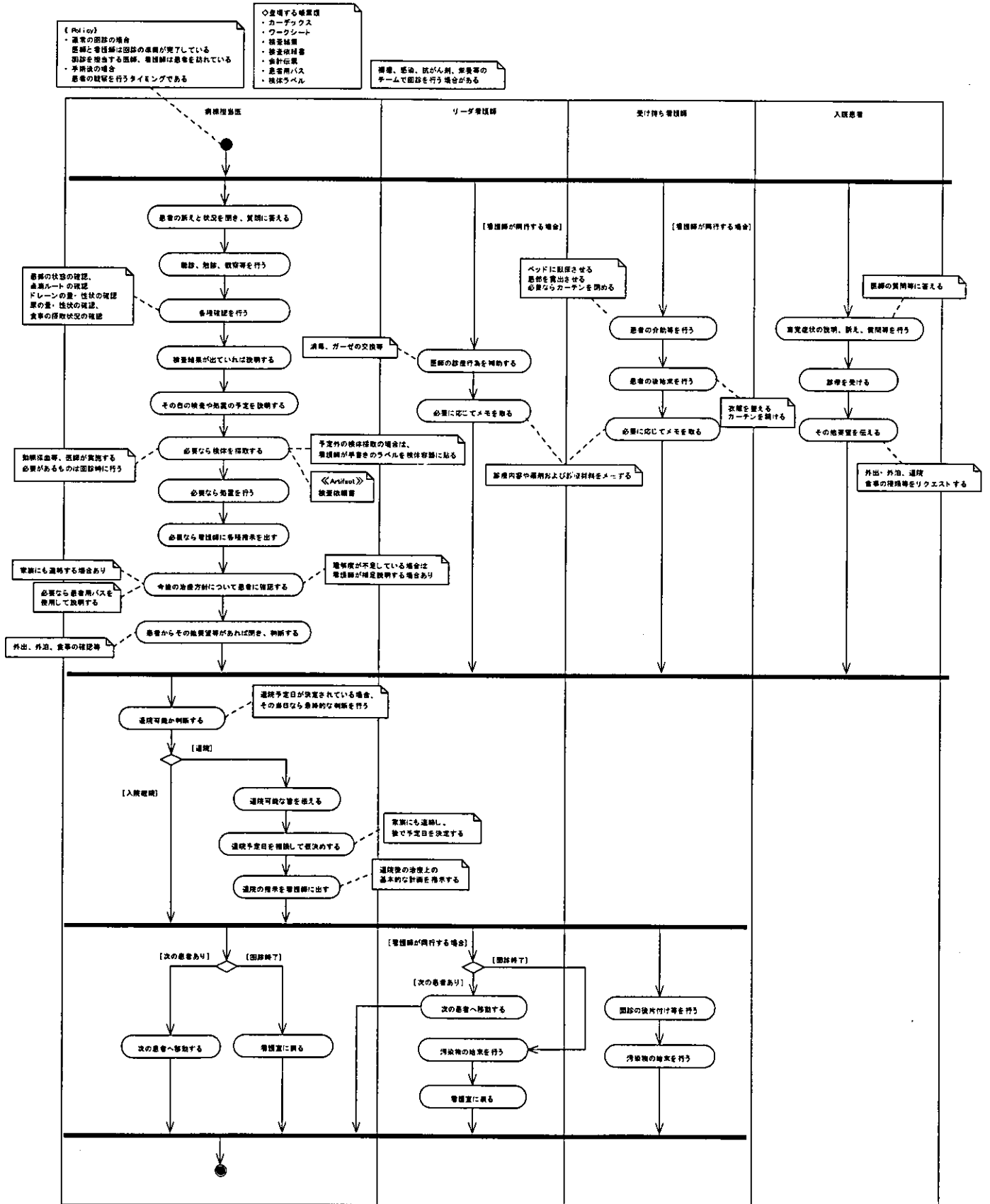


図1.5 業務フローモデルの例 (病棟: 回診プロセス)

電子カルテ導入前			電子カルテ導入時			効果	運用のイメージ	要求する機能		備考
ロール	アクティビティ	プリミティブ	プリミティブ	アクティビティ	ロール			電子カルテ	その他	
外来患者	記帳台にて診療申込書を記入する	帳票の作成	帳票の作成	記帳台にて診療申込書を記入する	外来患者					
外来患者	受付用書類を総合受付に提出する	帳票の搬送	帳票の搬送	受付用書類を総合受付に提出する	外来患者					
総合受付係	患者に受診歴を確認する	情報の伝達 情報の取得 情報の存在確認	情報の取得 情報の存在確認	患者の受診歴を確認する	総合受付係	より正確な受診歴の確認を行うことができる	保険証を情報システムに読み込ませて患者の受診歴を確認する	保険証の読み取り 受診歴の確認		
総合受付係	紹介患者なら紹介元の情報を地域医療連携係に伝える (封筒のコピー等による紹介元の記録)	帳票への記入 情報の伝達	情報の取得	紹介患者なら診療情報提供書を読み込む	総合受付係	紙の搬送・管理コストが削減できる	診療情報提供書をスキャナ等を用いて読み込む	診療情報提供書の読み込み		
地域医療連携係	事前に連絡された紹介情報を確認する	帳票の参照	情報の参照	事前に登録された紹介情報を確認する	総合受付係	事前に登録された紹介情報の確認時間が短縮する	事前に紹介元から送られた紹介情報を情報システム上で確認する	紹介情報の参照		

図 2. 3 ワークシートの例 (外来：新患受付プロセスの一部)

電子カルテ導入前			電子カルテ導入時			効果	運用のイメージ	要求する機能		備考
ロール	アクティビティ	プリミティブ	プリミティブ	アクティビティ	ロール			電子カルテ	その他	
病棟担当医	患者の訴えと状況を聞き、質問に答える	情報の伝達	情報の伝達	患者の訴えと状況を聞き、質問に答える	病棟担当医					
病棟担当医	聴診、触診、観察等を行う	作業	作業	聴診、触診、観察等を行う	病棟担当医					
病棟担当医	各種確認を行う	作業	作業	各種確認を行う	病棟担当医					
病棟担当医	検査結果が出ていれば説明する	情報の伝達	情報の参照 情報の伝達	検査結果が出ていれば説明する	病棟担当医	ベッドサイドで診療情報の確認が可能になる 患者にとって分かりやすい画面を表示しながらの説明が可能になる	ベッドサイドの端末に表示させた検査結果を確認しながら(必要に応じて患者にも確認させながら)説明する	外部システムからの検査結果の取得 検査結果の確認	外部システムへの検査結果の提供(検査部門システム)	
病棟担当医	その日の検査や処置の予定を説明する	情報の伝達	情報の参照 情報の伝達	その日の検査や処置の予定を説明する	病棟担当医	患者にとって分かりやすい画面を表示しながらの説明が可能になる	ベッドサイドの端末に表示させた当該患者の予定を確認しながら(必要に応じて患者にも確認してもらいながら)説明する	患者の予定確認		

図 2. 4 ワークシートの例 (病棟：回診プロセスの一部)

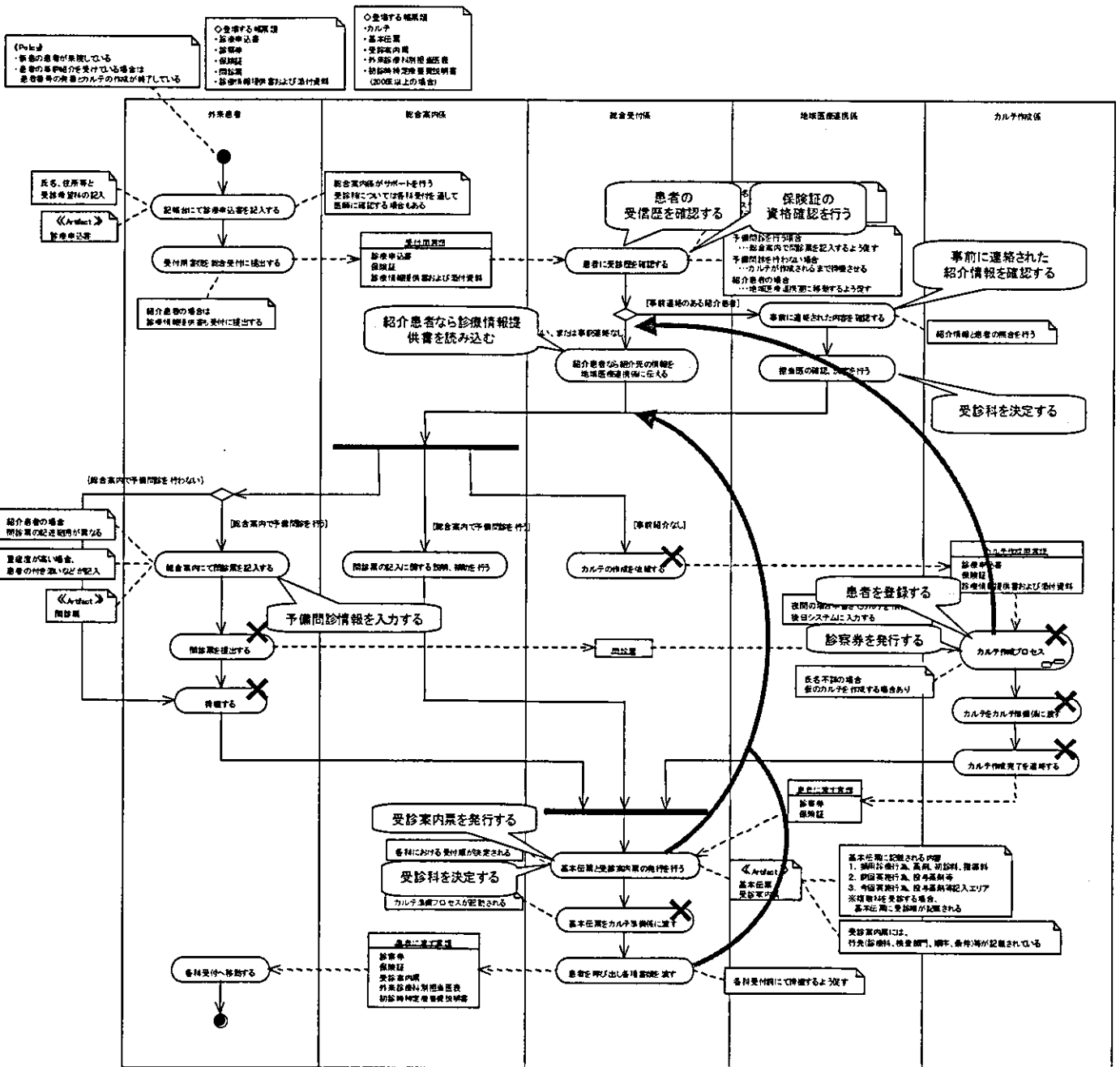


図 2. 6 業務フローの検討過程 (外来：新患受付プロセス)

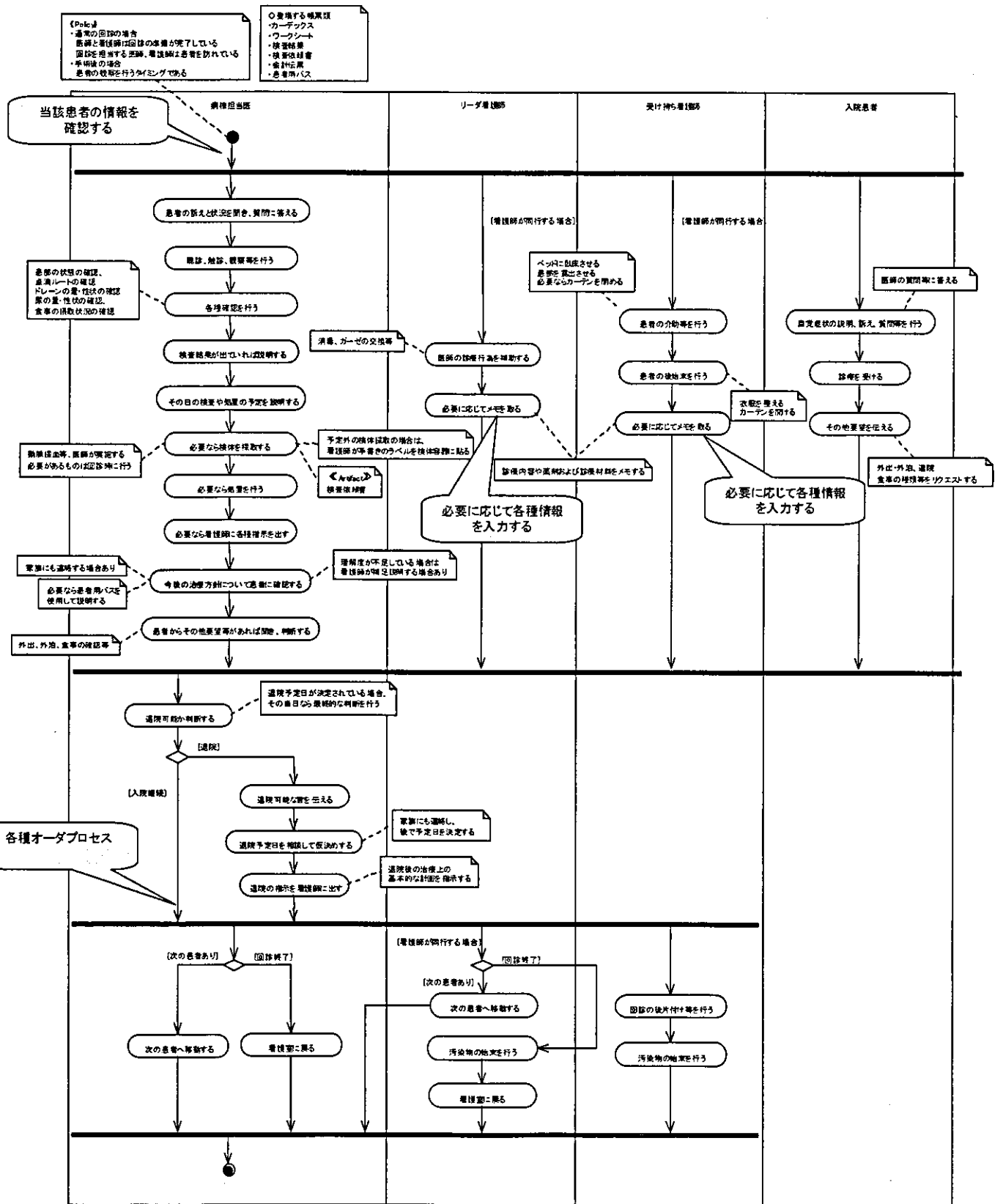


図 2. 7 業務フローの検討過程 (病棟: 回診プロセス)



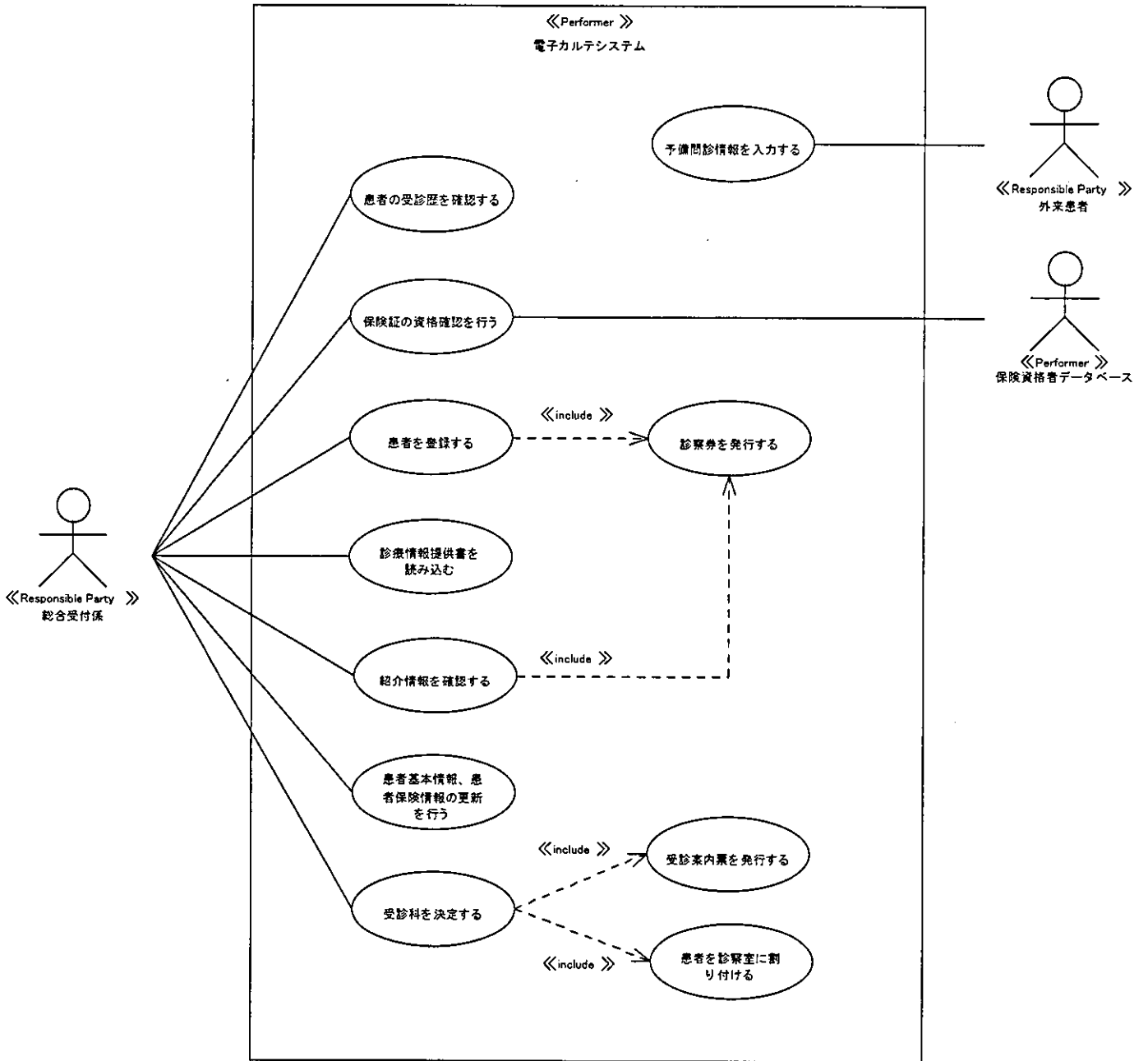


図 3. 1 ユースケース図の例（外来：新患受付プロセス）

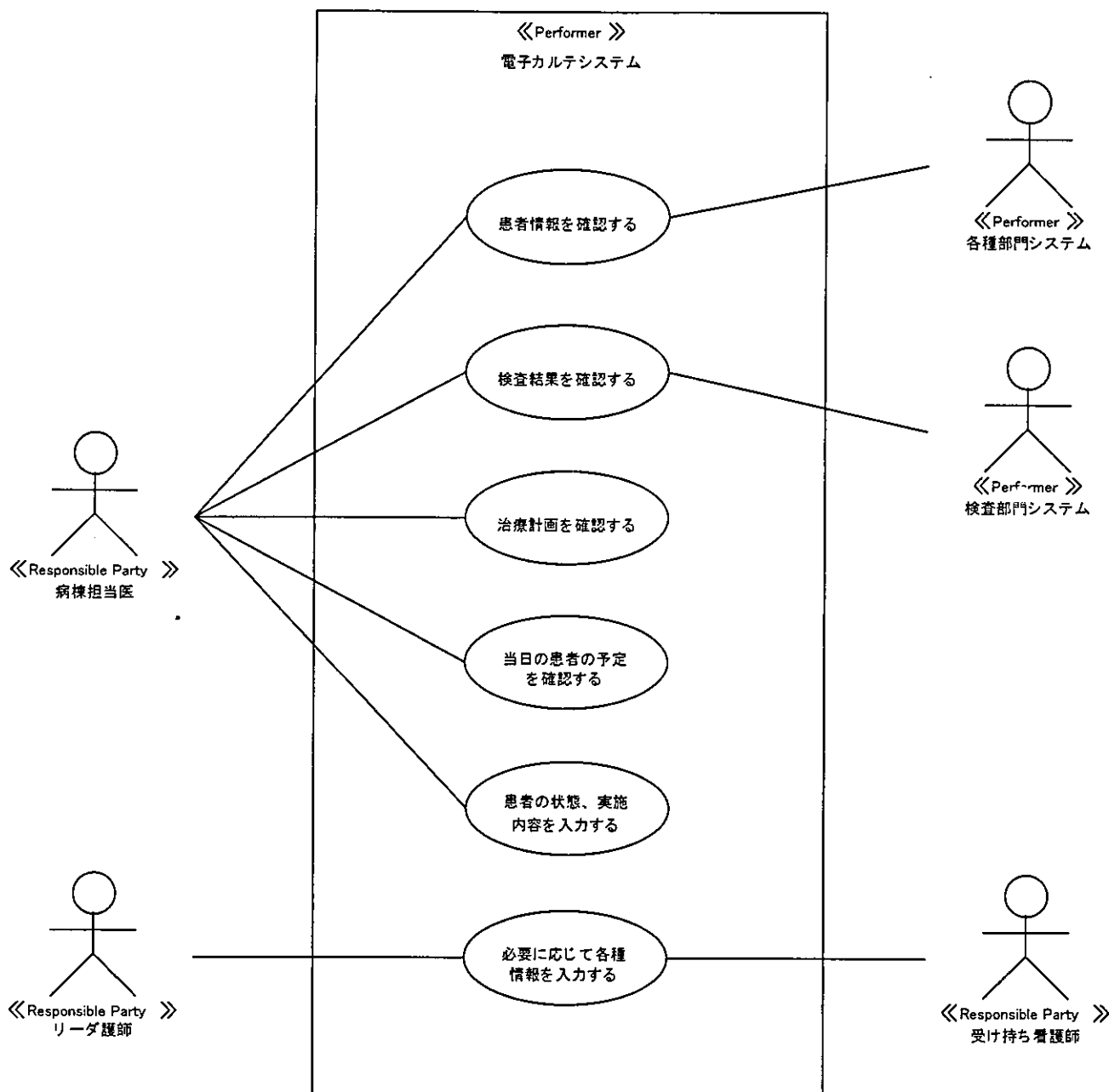


図 3. 2 ユースケース図の例 (病棟：回診プロセス)

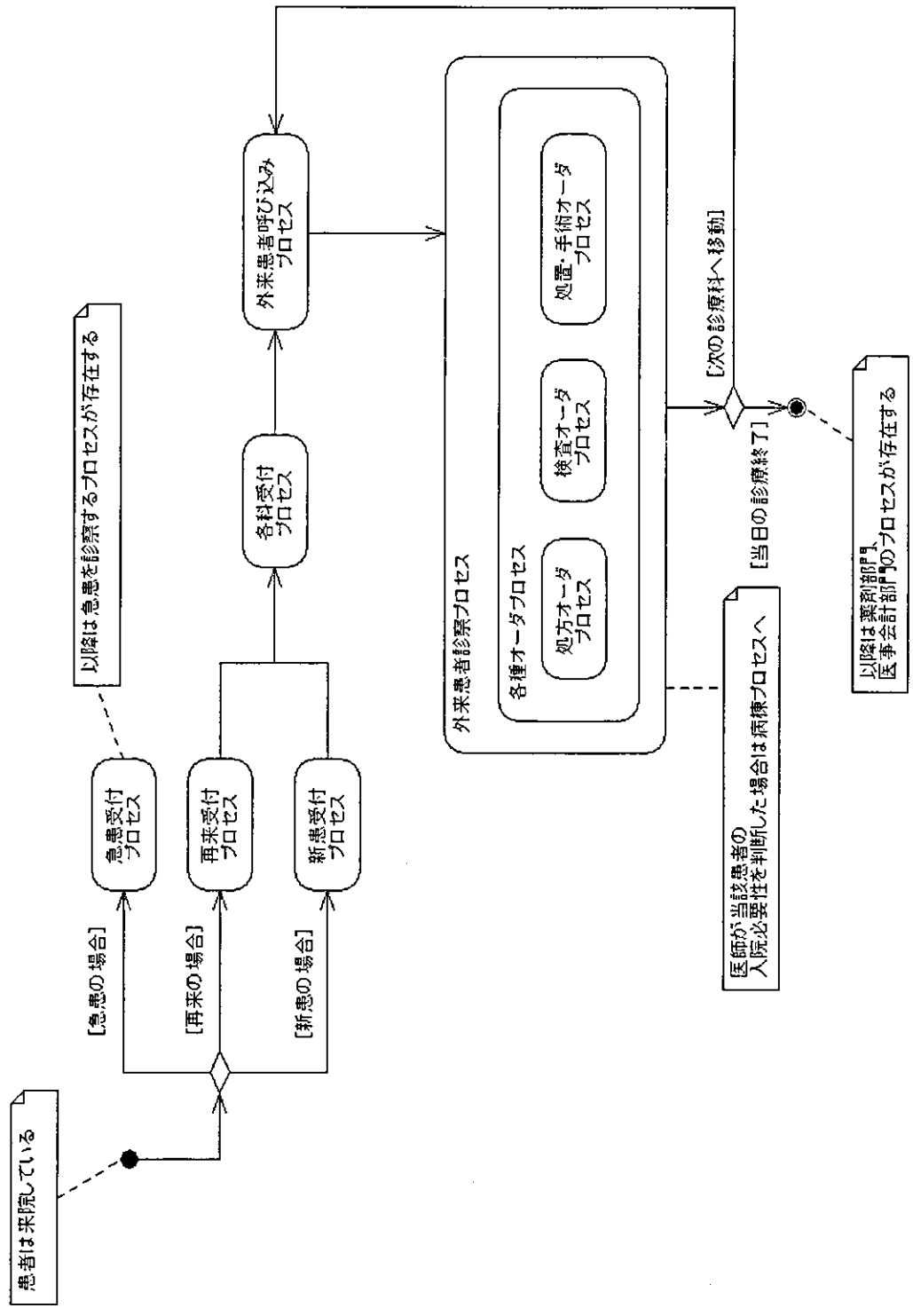


図3.3 プロセス概要図(外来)

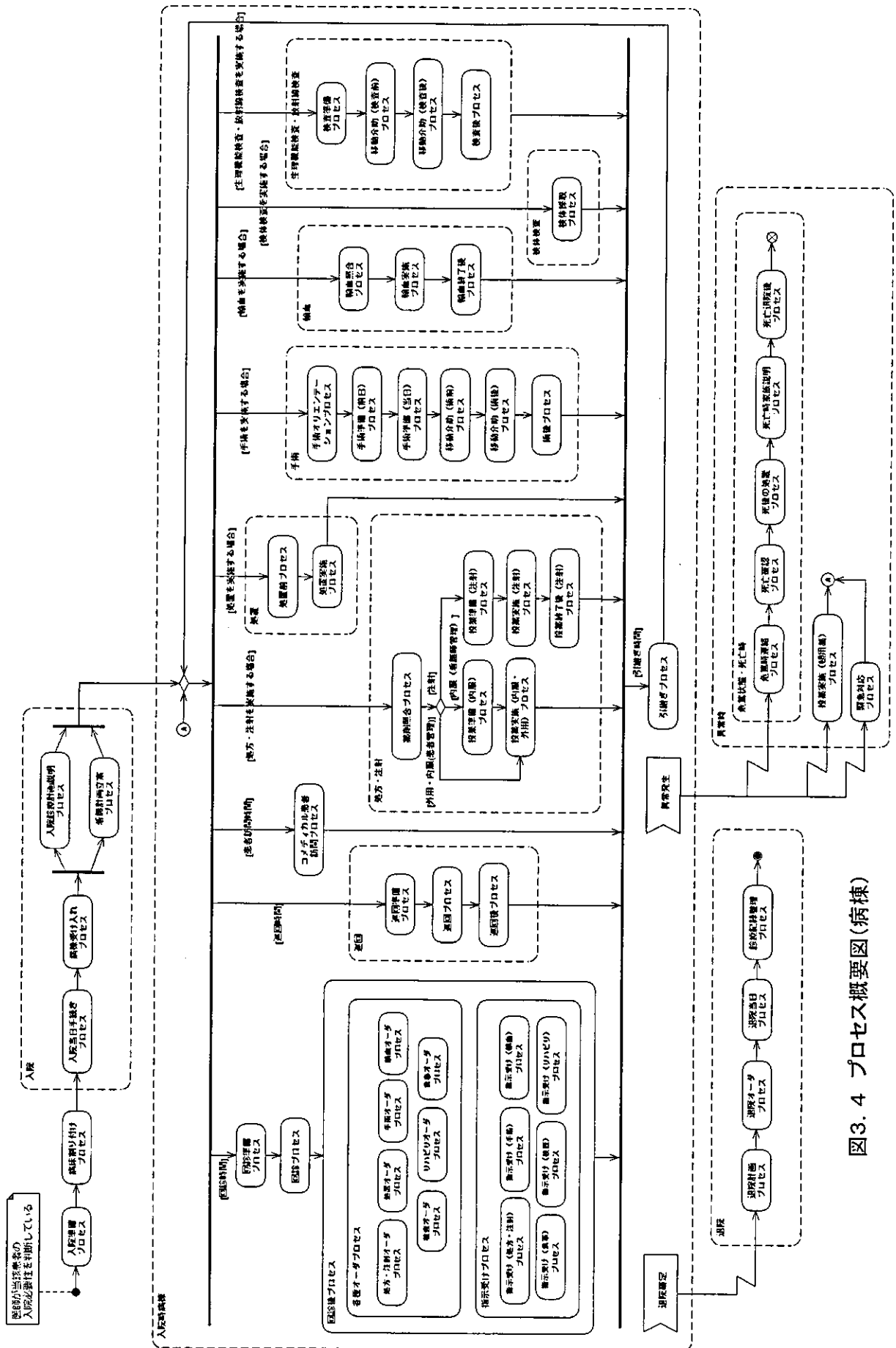


図3.4 プロセス概要図(病棟)

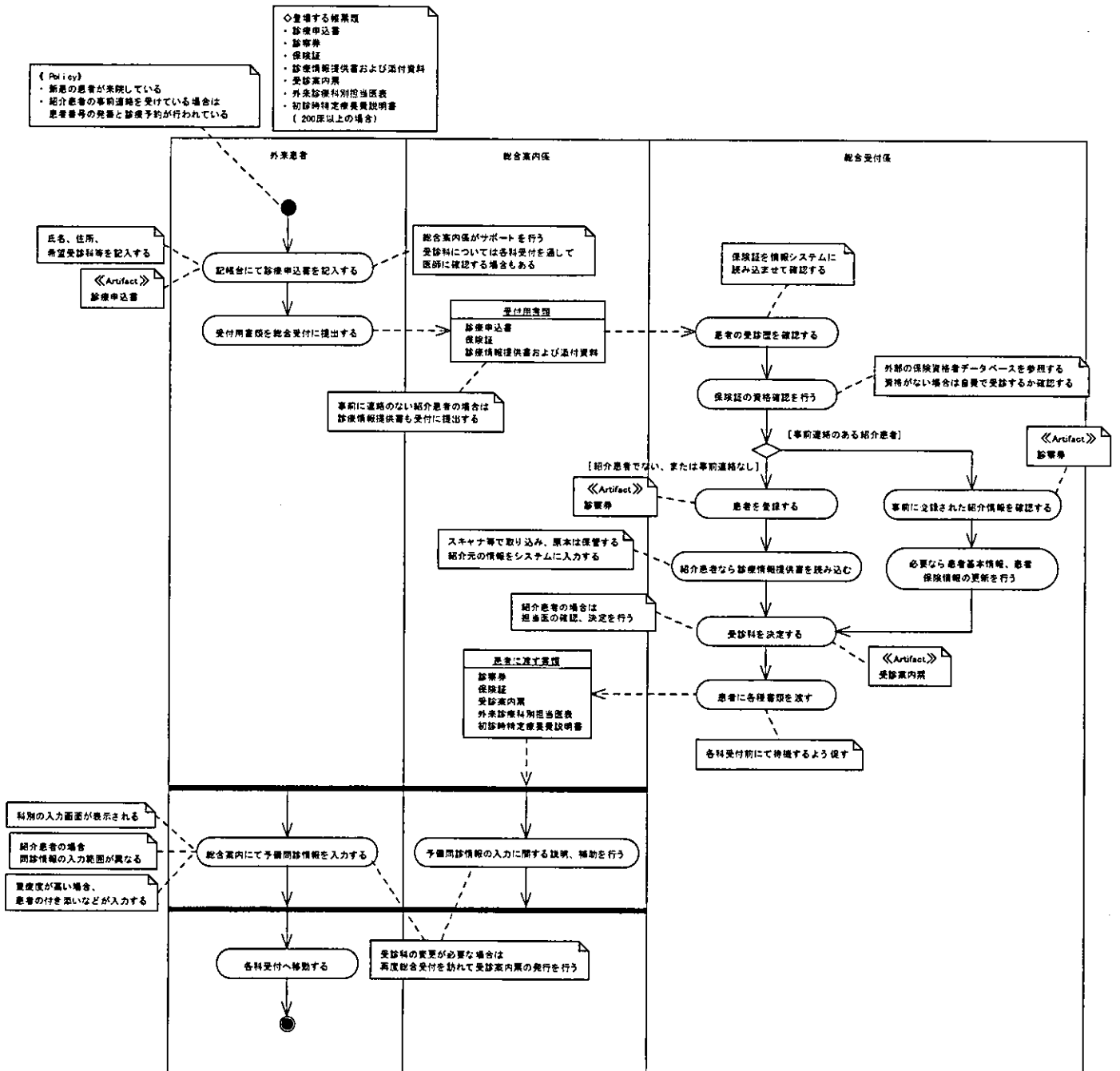


図 3. 5 業務フローモデルの例 (外来：新患受付プロセス)

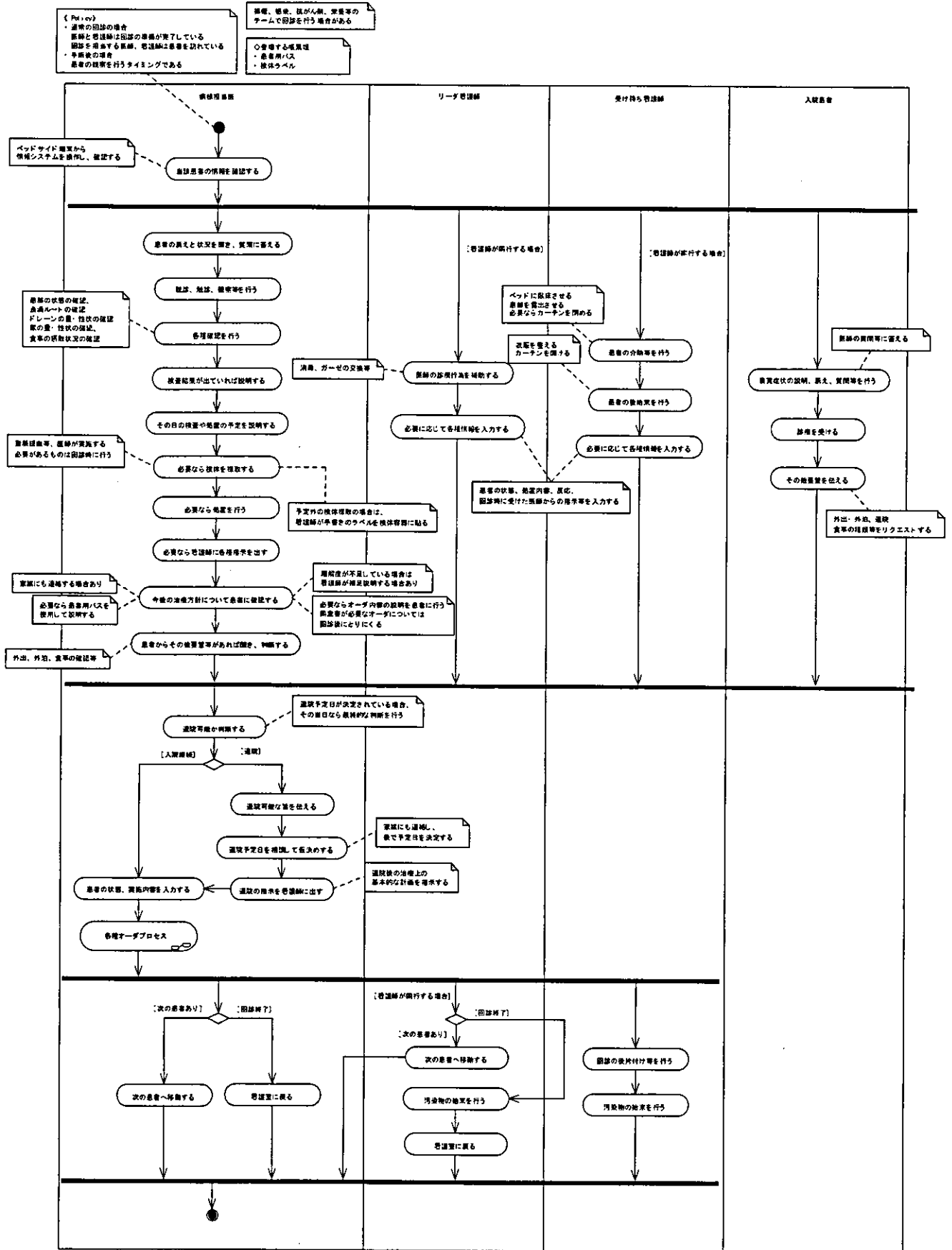


図 3. 6 業務フローモデルの例 (病棟：回診プロセス)

## 「電子カルテ導入における標準的な業務フローモデルに関する研究」

### 研究班名簿

飯田 修平 (主任研究者・全日本病院協会常任理事)  
西澤 寛俊 (分担研究者・全日本病院協会副会長)  
長谷川友紀 (分担研究者・東邦大学医学部公衆衛生学助教授)  
成松 亮 (分担研究者・保健医療福祉情報システム工業会診療支援システム委員長)  
小谷野圭子 (分担研究者・練馬総合病院質保証室)

(以下 研究協力者 敬称略・順不同)

久田友一郎 (浦添総合病院理事)  
喜納 春江 (浦添総合病院副看護部長)  
安里 節子 (浦添総合病院看護師長)  
森山 洋 (おびひろ呼吸器科内科病院事務長)  
二宮 規郎 (寿泉堂総合病院院長)  
荒川 トミ (寿泉堂総合病院病棟看護科長)  
高橋 肇 (高橋病院理事長・院長)  
滝沢 礼子 (高橋病院電子カルテ室室長)  
徳田 禎久 (禎心会病院理事長)  
古井 祐司 (東京大学医学部附属病院健診情報学講座)  
佐伯 みか (練馬総合病院質保証室)  
菅野美佐子 (練馬総合病院外来看護主任)  
柳川 達生 (練馬総合病院副院長)  
羽柴 弘子 (練馬総合病院外科病棟師長)  
三嶋ミナ子 (練馬総合病院外科病棟主任)  
橘 美登里 (練馬総合病院外来師長)  
鈴木 修 (練馬総合病院企画情報推進室)  
永井 庸次 (水戸総合病院院長)  
小室万左子 (水戸総合病院副総看護師長)  
安永 彰子 (岩国市医療センター医師会病院看護師長)  
溝部 勇一 (岩国市医療センター医師会病院事務部主任)  
森 美雅 (名古屋共立病院副院長)  
山下恵志子 (名古屋共立病院看護部長)  
清水 雅也 (名古屋共立病院システム情報室長)  
田中 健次 (電気通信大学大学院情報システム学研究科教授)  
藤澤 由和 (新潟医療福祉大学社会福祉学部社会福祉学科講師)  
永井 肇 (日本システック㈱主幹)  
伊藤 博樹 (日本光電工業㈱営業本部システムマーケティンググループ部長)  
横田 雅俊 (日本光電工業㈱)  
藤咲 喜丈 (日本光電工業㈱法務知的財産部課長)  
阿野 和隆 (キャノン株式会社医療機器事業企画部)  
近藤 博司 (日本システム技術株式会社営業部)  
山本 裕 (横河電機株式会社医療ソリューション技術部)