

6) 診療情報の匿名化についてお尋ねいたします。
該当する番号を□内にご記入ください。

1. はい 2. いいえ 3. 不明

① 診療情報は、個人の特定が困難な符号、番号等に置換されていますか。

2. の場合 → (a. 検討中 b. 予定なし)

7) 倫理面についてお尋ねいたします。
該当する番号を□内にご記入ください。

1. はい 2. いいえ 3. 不明

① 病院内の倫理委員会で、電子化情報について何らかの規定がありますか。

1. の場合、具体的にどのような規定が定められているかご記入ください。
[]
2. の場合 → (a. 検討中 b. 予定なし)

② 診療記録を用いた観察研究を実施する場合、貴施設の倫理指針は患者からのインフォームドコンセントを要求していますか。

2. の場合 → (a. 検討中 b. 予定なし)

また、このような研究を実施する際に、貴施設が定める患者への情報提供方法等があればご記入ください。

[]

ご協力ありがとうございました。
16ページまでをご返送ください。

(用語説明)

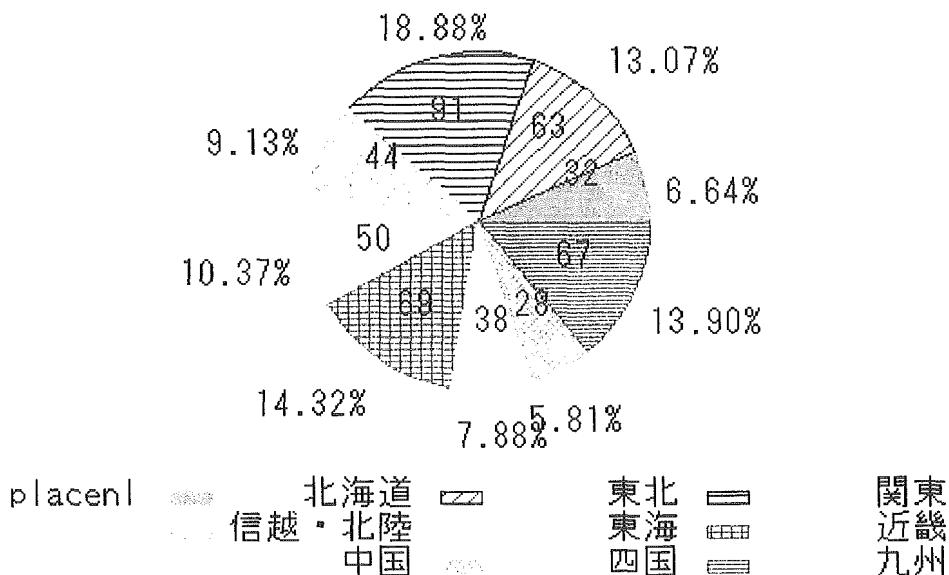
- (1) 「マルチベンダ」・・・・・・・・・・・・・・ 一つの企業の製品だけでシステムを構築するのではなく、様々な企業の製品からそれぞれ優れたものを選んで組み合わせ、システムを構築することを示します。例えば、医事会計システムをA企業から購入し、病歴システムをB企業から購入した場合等は、これに該当します。
- Multi Vender
- (2) 「MEDIS-DC」・・・・・・・・・・・・・・ 厚生労働省と経済産業省が設立した財団法人医療情報システム開発センターを示します。例えば、アンケートの中で使用されている「MEDIS-DC 病名マスター」とは、MEDIS-DC が活動の成果として作成した病名の台帳を示します。
- The Medical Information System
Development Center
- (3) 「HL 7」・・・・・・・・・・・・・・ データ送受信時の規約として導入が進められています。データ量が膨大な臨床検査データについて特に導入が進んでいます。
- Health Level 7
- (4) 「DICOM」・・・・・・・・・・・・・・ 医用画像機器業者の団体である社団法人日本画像医療システム工業会（J I R A）で医用画像と通信の標準規格として採用されています。
- Digital Imaging and
Communications in Medicine
- (5) 「XML」・・・・・・・・・・・・・・ 蓄積された各種データを交換したり、社内システムをBtoB（企業間電子商取引）ネットワークにつなげる際に必須の標準技術として、また最近では、文書管理、調達システムにおける標準技術として注目を集めています。
- Extensible Markup Language

アンケート結果

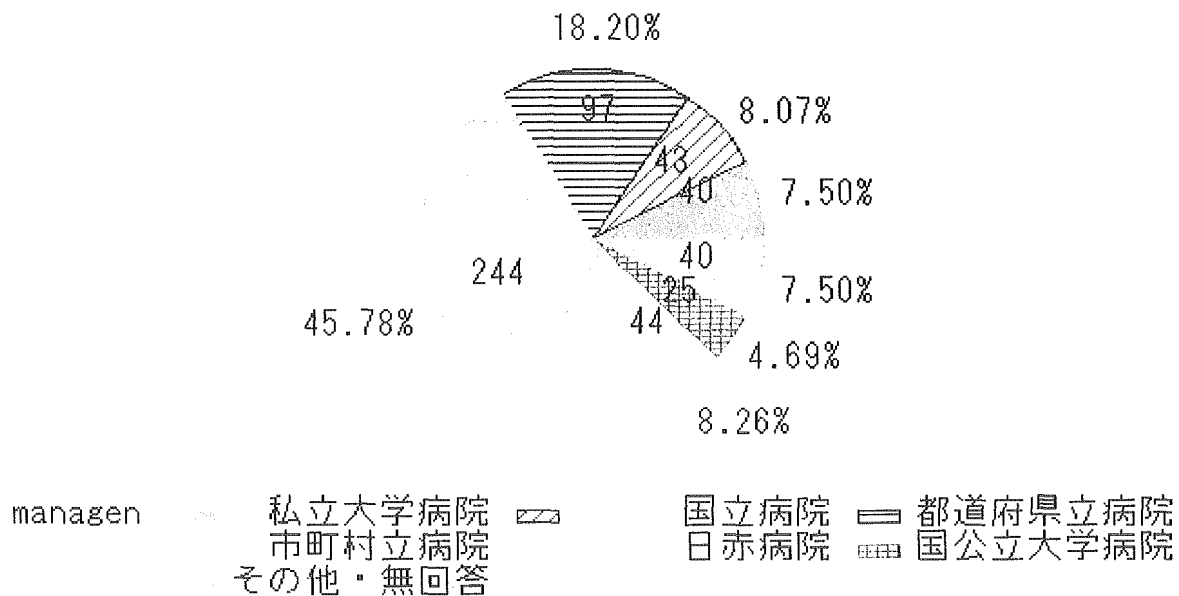
1. 施設について

1) 回答者の内訳

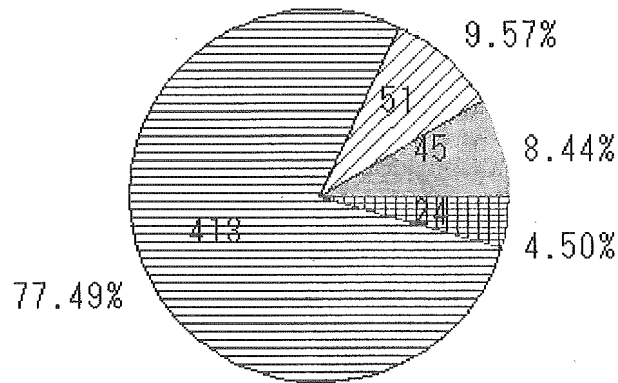
所在地 pie chart
FREQUENCY of placenl



経営主体 pie chart
FREQUENCY of managen

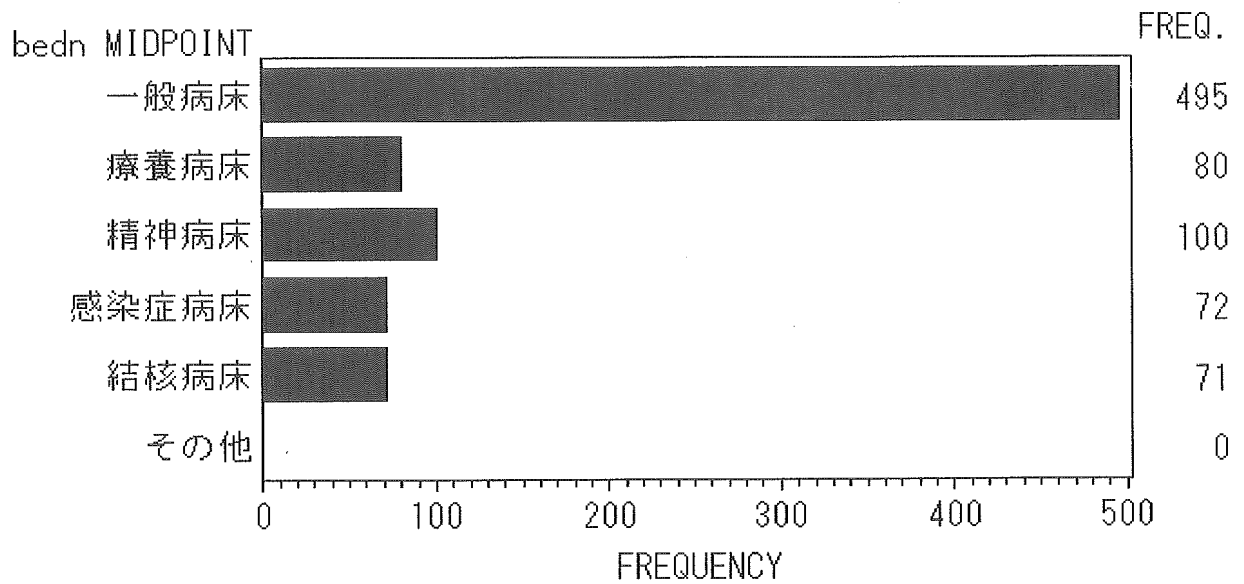


機能 pie chart
FREQUENCY of funcn

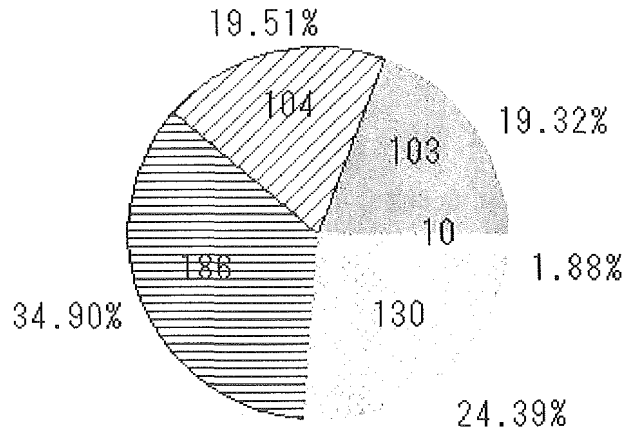


funcn 特定機能病院 地域医療支援病院
その他一般病院 その他

病床種別 bar chart



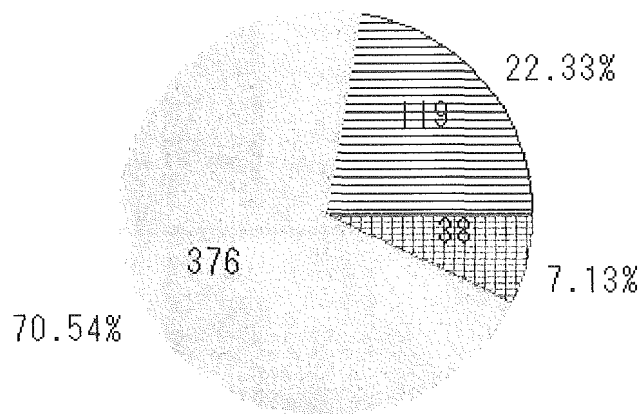
総病床数 pie chart
FREQUENCY of nofbedn



nofbedn 20~99床 100~199床 200~499床
 500床以上 無回答

2) 医療情報の電子化

医療情報の電子化 pie chart
FREQUENCY of electron

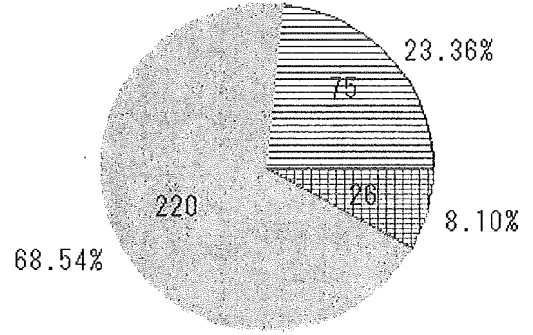
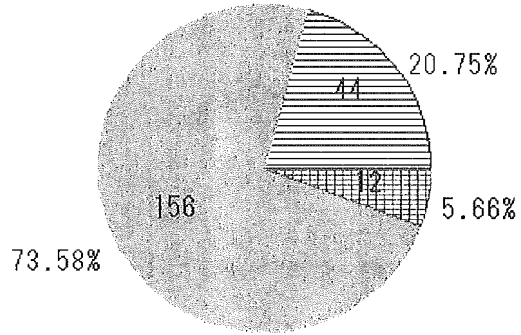


electron いいえ はい 無回答

所在地別、電子化状況

14 大都市を含む都道府県

その他

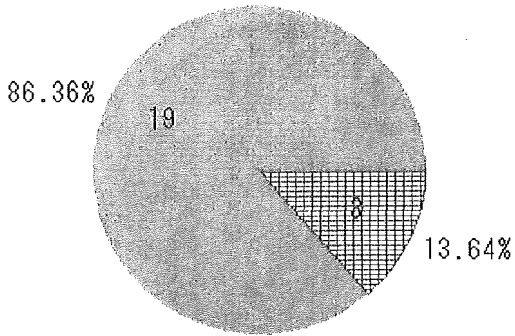


electron ≡ いいえ ≡ はい ≡ 無回答

electron ≡ いいえ ≡ はい ≡ 無回答

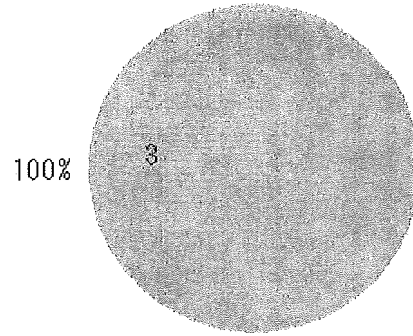
経営主体別、電子化状況

国立大学病院



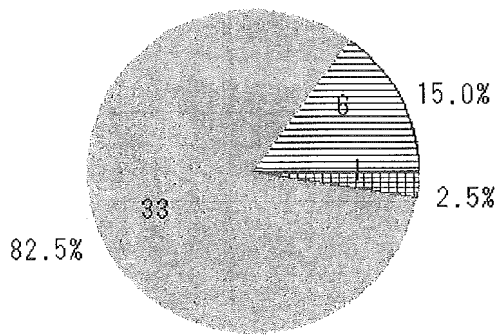
electron はい 無回答

公立大学病院



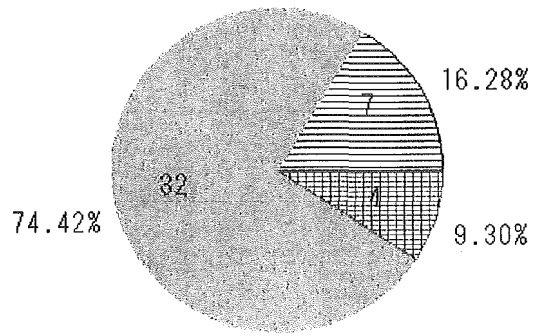
electron はい

私立大学病院



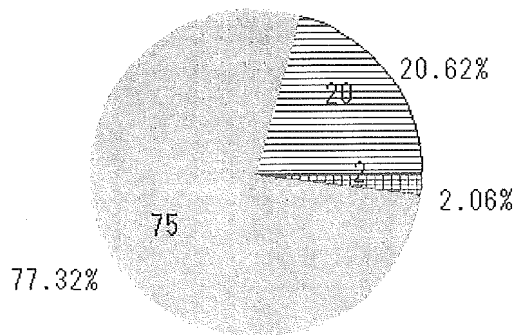
electron はい いいえ 無回答

国立病院



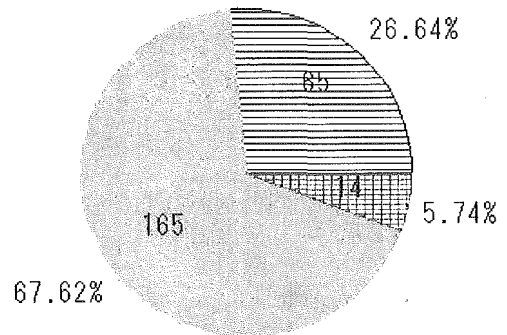
electron はい いいえ 無回答

都道府県立病院



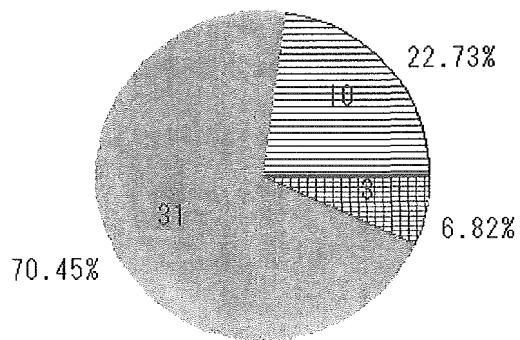
electron はい いいえ 無回答

市町村立病院

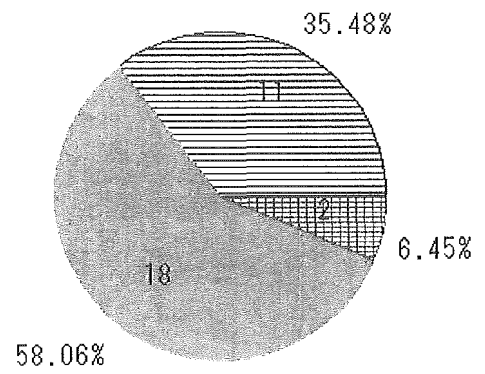


electron はい いいえ 無回答

日赤病院



その他

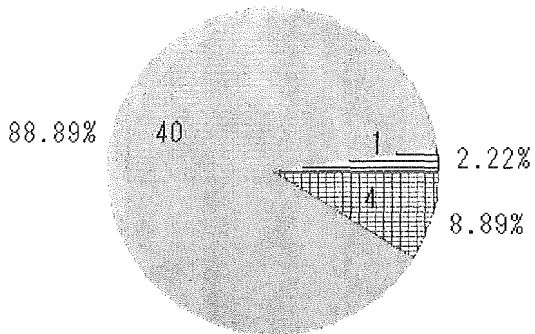


electron いいえ はい 無回答

electron いいえ はい 無回答

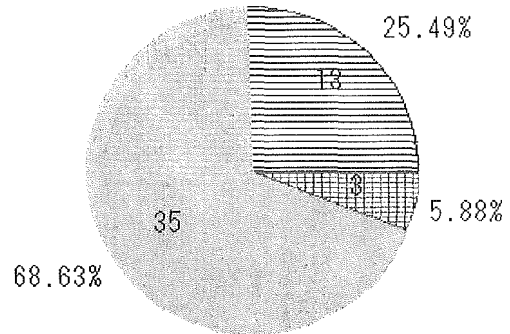
機能別、電子化状況

特定機能病院



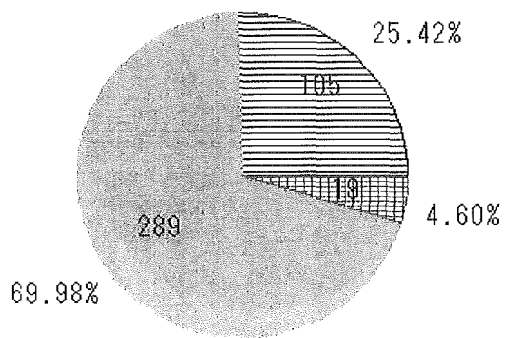
electron ≡ いいえ ≡ はい ≡ 無回答

地域医療支援病院



electron ≡ いいえ ≡ はい ≡ 無回答

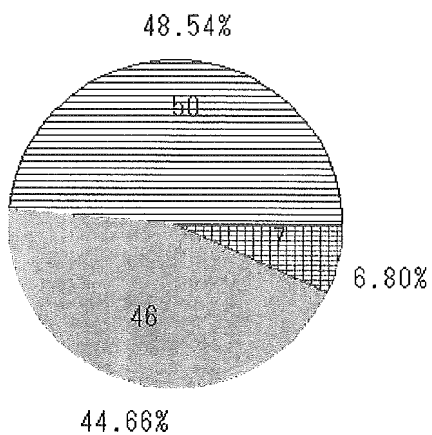
その他一般病院



electron ≡ いいえ ≡ はい ≡ 無回答

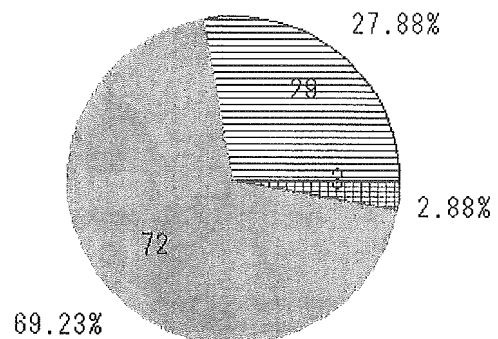
病床数別、電子化状況

20～99 床



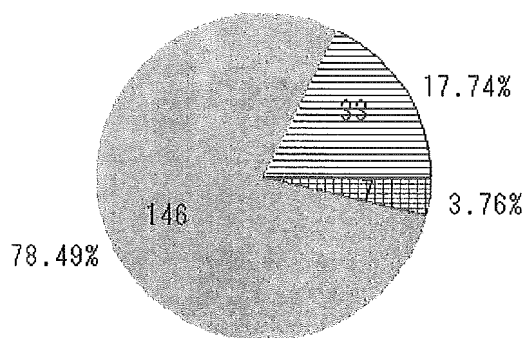
electron ≡ いいえ ≡ はい ≡ 無回答

100～199 床



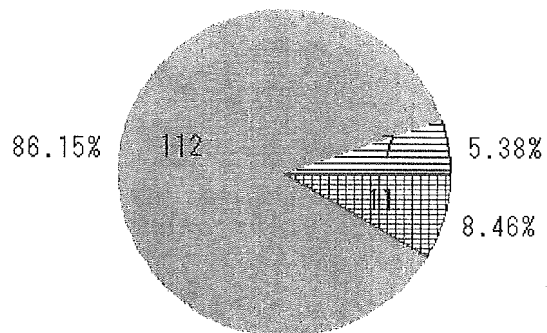
electron ≡ いいえ ≡ はい ≡ 無回答

200～499 床



electron ≡ いいえ ≡ はい ≡ 無回答

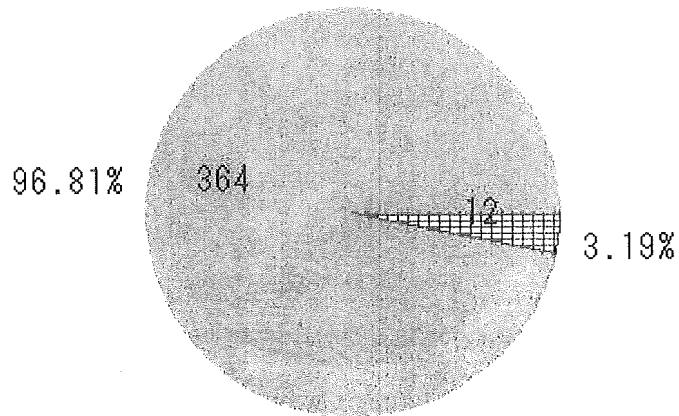
500 床以上



electron ≡ いいえ ≡ はい ≡ 無回答

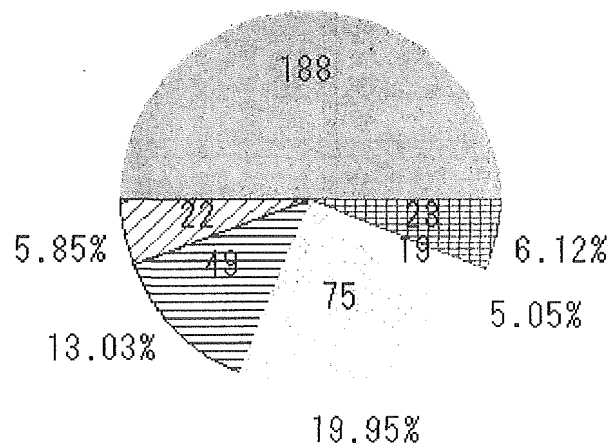
2. 医療情報のIT化について

医事会計システム pie chart
FREQUENCY of medacsn



medacsn 運用中 その他

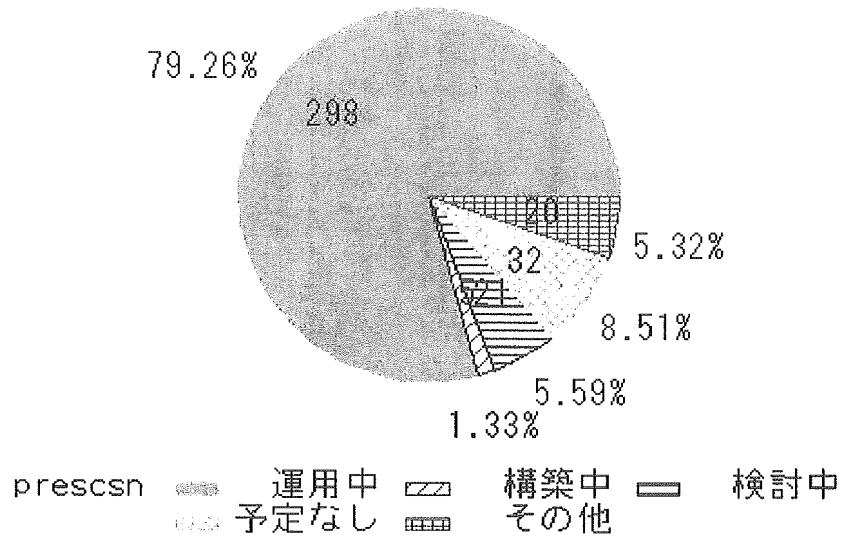
病歴システム pie chart
FREQUENCY of histsysn
50.00%



histsysn 運用中 構築中 検討中
 予定なし 不明 その他

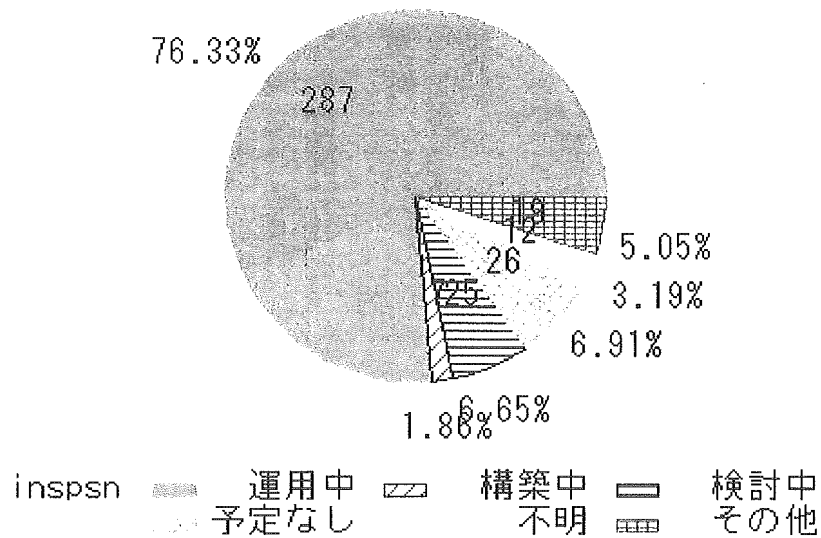
薬剤システム pie chart

FREQUENCY of prescsn



臨床検査システム pie chart

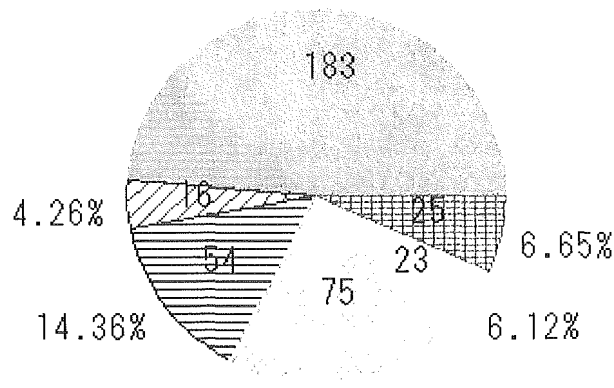
FREQUENCY of inspsn



看護支援システム pie chart

FREQUENCY of nurssn

48.67%

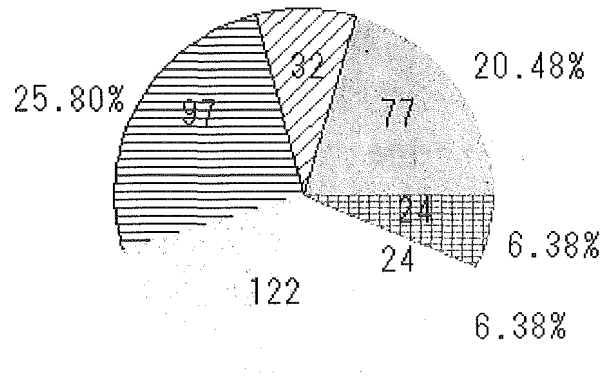


nurssn 運用中 構築中 検討中
 予定なし 不明 その他

診療録システム pie chart

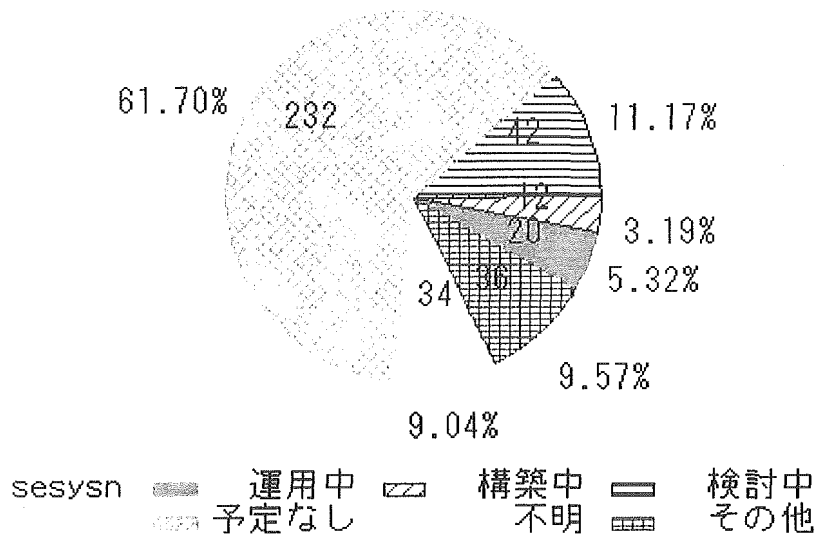
FREQUENCY of recsysn

8.51%

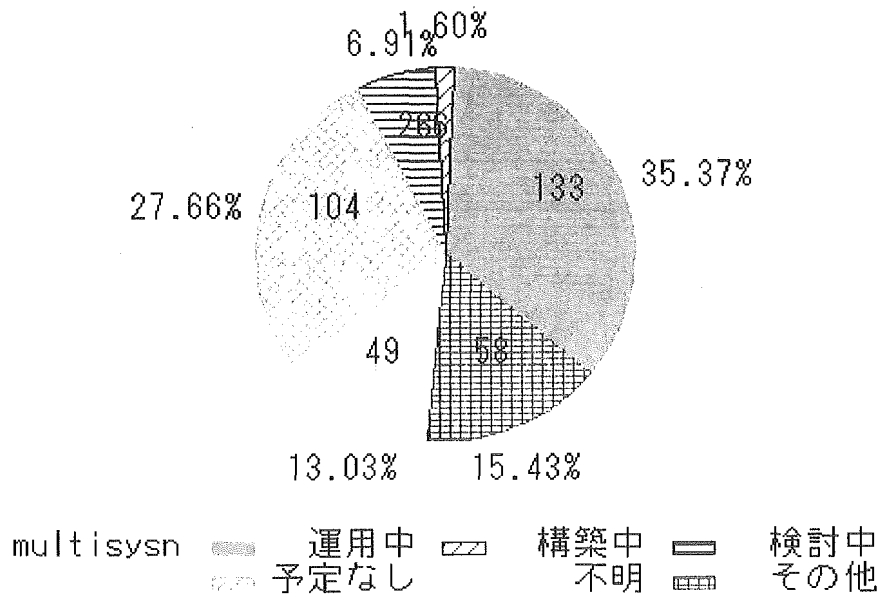


recsysn 運用中 構築中 検討中
 予定なし 不明 その他

副作用報告システム pie chart
FREQUENCY of sesysn



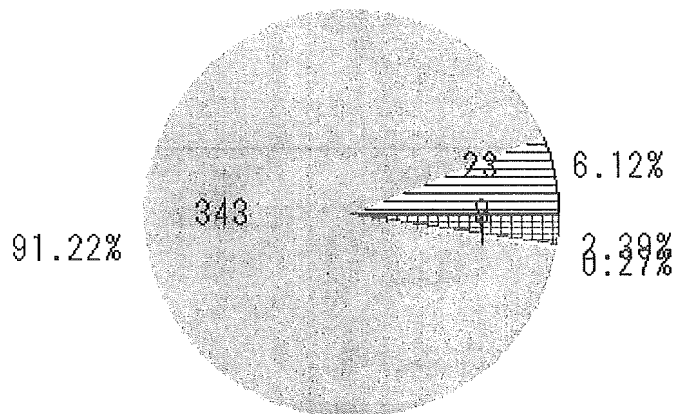
マルチベンダ方式のシステム pie chart
FREQUENCY of multisysn



3. 薬剤の適正使用情報収集に必要な情報

1) 患者基本情報

患者基本情報の電子化 pie chart
FREQUENCY of pbinfon

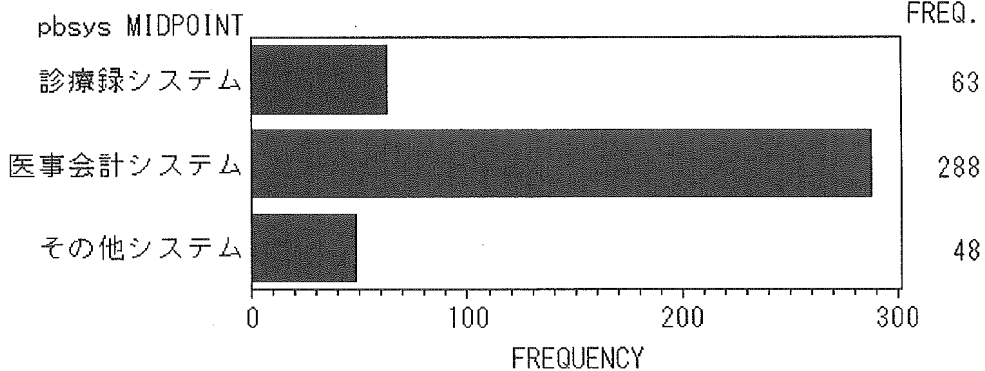


pbinfon いいえ はい 不明 無回答

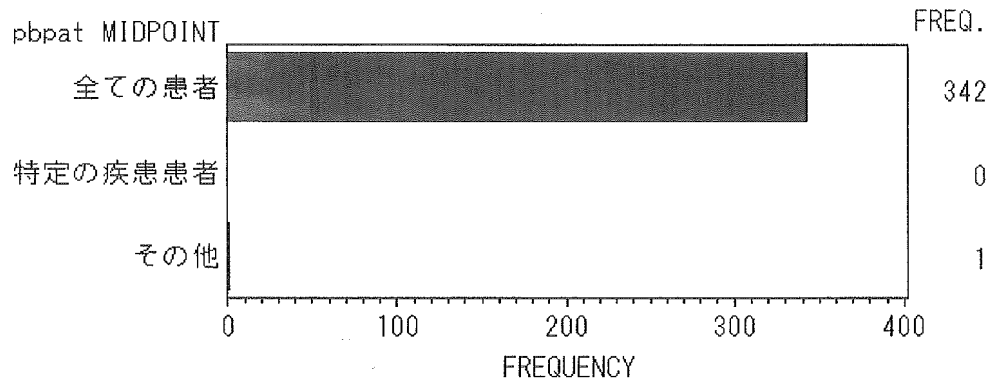


はいの場合

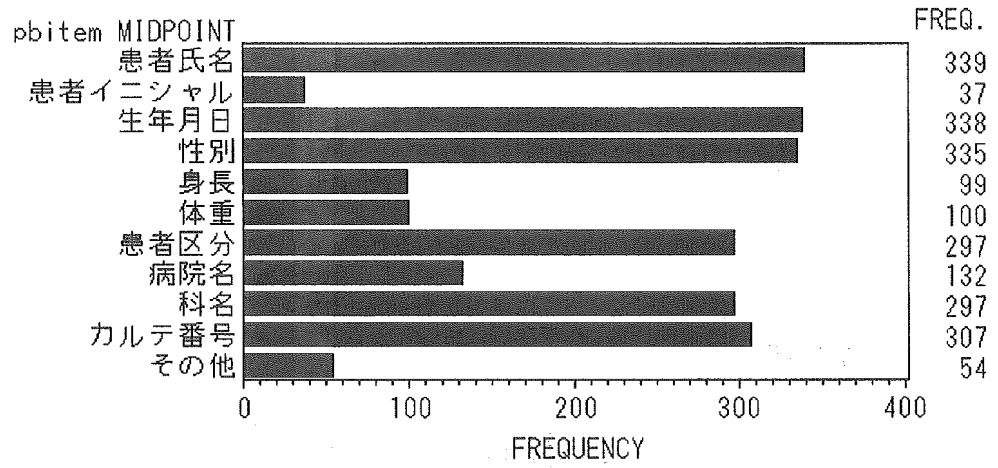
A.管理システム



B.対象者



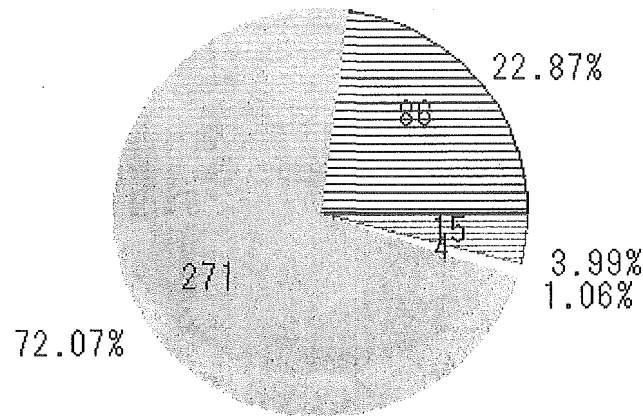
C.項目



2) 患者背景情報

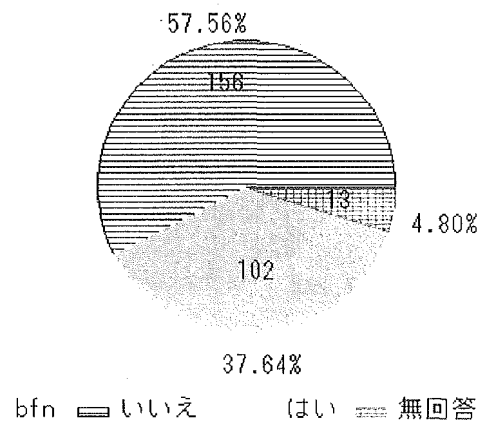
①病名の電子化

患者背景情報：病名の電子化 pie chart
FREQUENCY of dnamen



dnamen ≡ いいえ ≡ はい ≡ 不明 ≡ 無回答

➡ はいの場合、合併症および既往歴の電子化

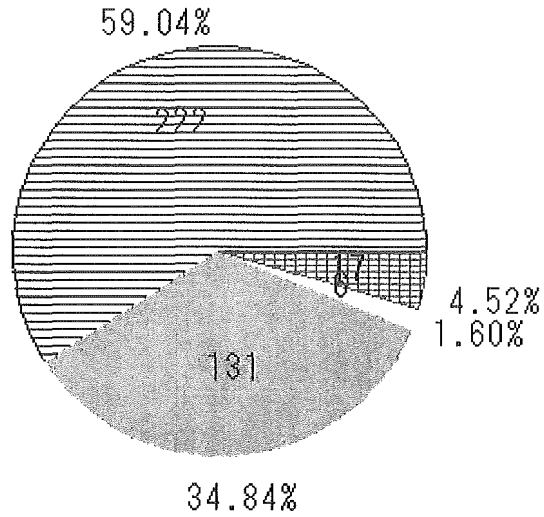


bfn ≡ いいえ ≡ はい ≡ 無回答

②アレルギーの有無の電子化

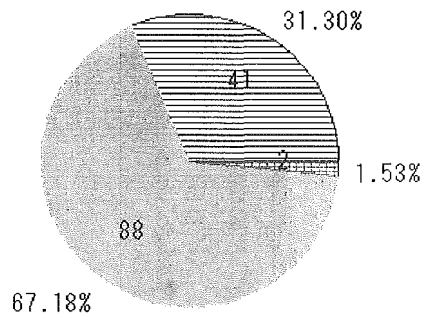
患者背景情報：アレルギーの有無の電子化 pie chart

FREQUENCY of allergn



allergn ≡ いいえ ≡ はい ≡ 不明 ≡ 無回答

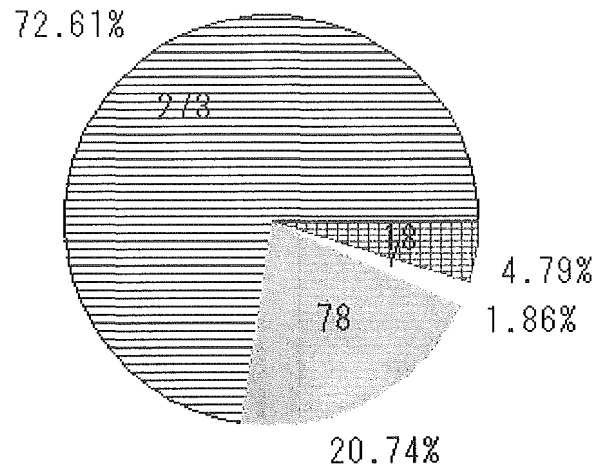
→ はいの場合、アレルギー素因の電子化



afn ≡ いいえ ≡ はい ≡ 無回答

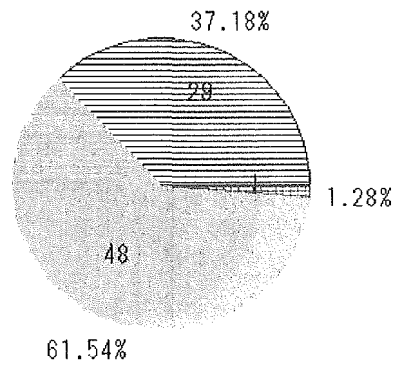
③飲酒の有無の電子化

患者背景情報：飲酒の有無の電子化 pie chart
FREQUENCY of drinkn



drinkn ≡ いいえ ≡ はい ≡ 不明 ≡ 無回答

→ はいの場合、飲酒量の電子化

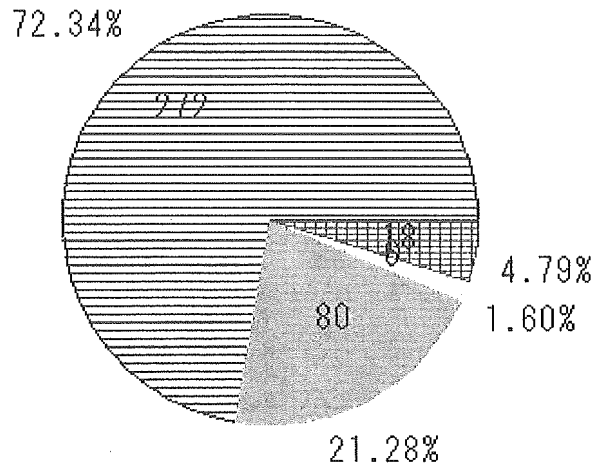


dan ≡ いいえ ≡ はい ≡ 無回答

④喫煙の有無の電子化

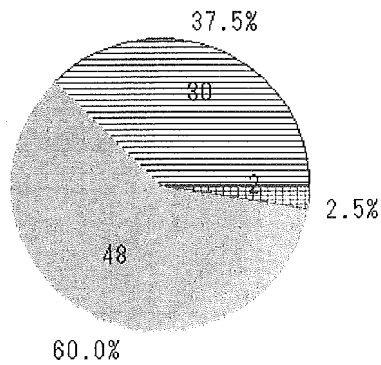
患者背景情報：喫煙の有無の電子化 pie chart

FREQUENCY of smoken



smoken ≡ いいえ ≡ はい ≡ 不明 ≡ 無回答

→ はいの場合、喫煙量の電子化



sqn ≡ いいえ ≡ はい ≡ 無回答