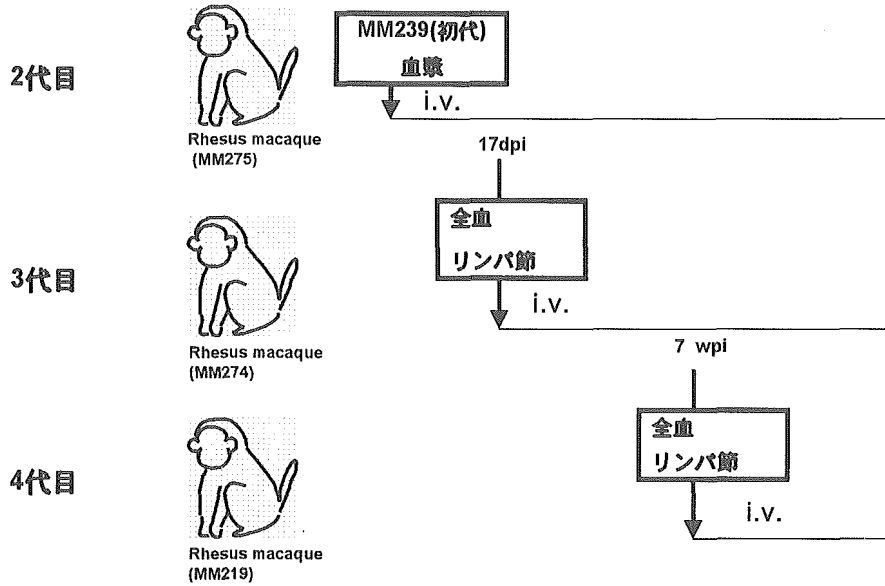
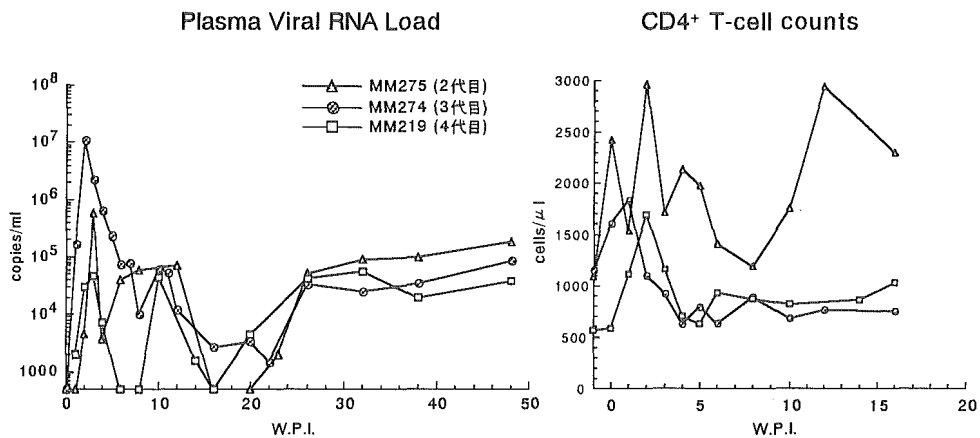


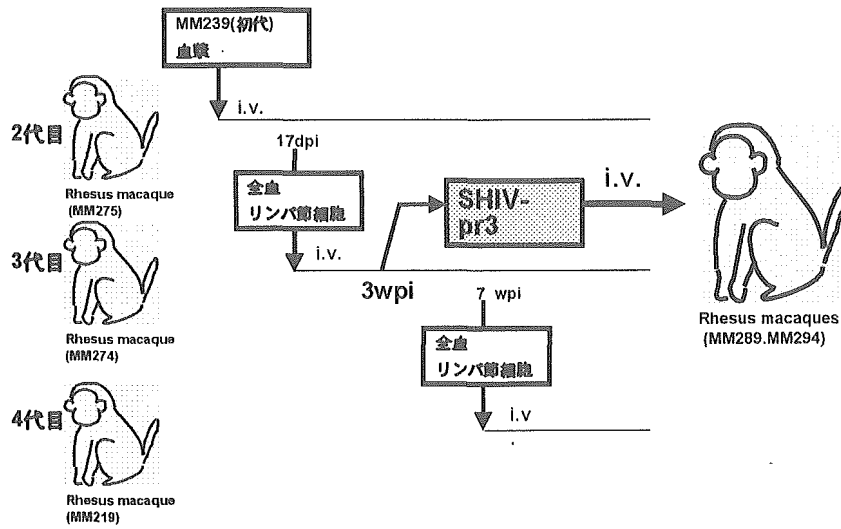
in vivo 継代スケジュール



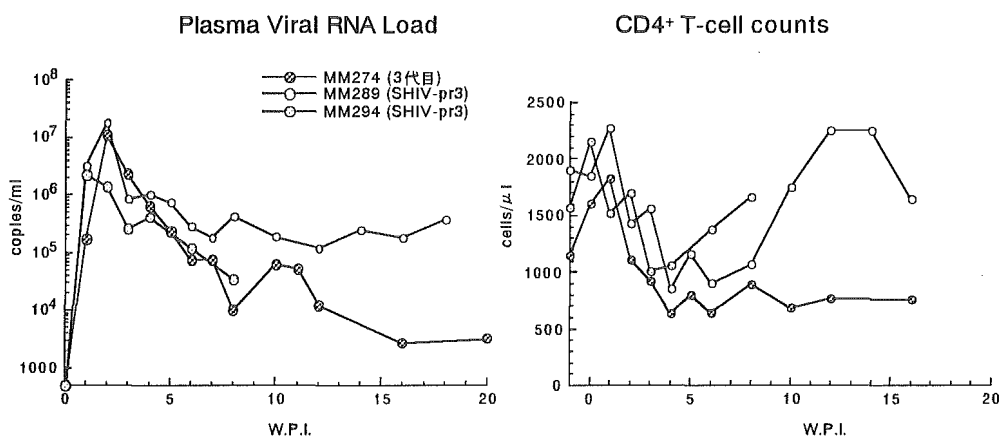
in vivo 継代によるSHIV-pr のサル個体内での動態



SHIV-pr3 感染スケジュール



SHIV-pr3 のサル個体内での増殖動態



研究成果の刊行に関する一覧表

雑誌

発表者氏名	論文タイトル名	発表誌名	巻号	ページ	出版年
Akiyama, H., <u>Ido, E.</u> , Akahata, W., Kuwata, T., Miura, T., Hayami, M.	Construction and in vivo infection of a new simian/human immunodeficiency virus chimera containing the reverse transcriptase gene and the 3' half of the genomic region of human immuno-deficiency virus type 1.	J.Gen.Virol.	84(7)	1663-9	2003
Yoshimura, K., <u>Ido, E.</u> , Akiyama, H., Kimura, T., Aoki, M., Suzuki, H., Mitsuya, H., Hayami, M., Matsushita, S.	The impact of highly active antiretroviral therapy by the oral route on the CD8 subset in monkeys infected chronically with SHIV 89.6P.	J.Virol.Me thods.	112(1-2)	121-8	2003
Enose, Y., Miyake, A., <u>Ido, E.</u> , Hayami, M.	Infection of a chimeric simian and human immuno-deficiency virus with CCR5-specific HIV-1 envelope to Rhesus macaques.	J.Vet.Med. Sci.	65(2)	283-6	2003
Akahata, W., <u>Ido, E.</u> , Hayami, M.	Mutational analysis of two zinc-finger motifs in the nucleocapsid protein of simian immunodeficiency virus mac239.	J.Gen. Virol.	84(6)	1641-8	2003
Shimada, T., Suzuki, H., Motohara, M., Kuwata, T., <u>Ibuki, K.</u> , Ui, M., Iida, T., Fukumoto, M., Miura, T., Hayami, M.	Comparative histopathological studies in the early stages of acute pathogenic and non-pathogenic SHIV-infected lymphoid organs.	Virology	306	334-46	2003

200300552A

以降は雑誌/図書等に掲載された論文となりますので、P21の「研究成果の刊行に関する一覧表」をご参照ください。