

れに加えて参加者間で用語定義の問題点などを提起し、討議を行い、投票を行うなどの機能、および用語を修正し、あるいは別の概念に割り付けする機能などを加えていけば、シソーラスの編集作業を効率的に行うことができると考えられる。同様に、日本医学会医学用語集の編集においても、UMLSの豊富な統制用語を検索することができれば、作業を行いやすくすることが期待できる。

E. 結論

今回の作業は UMLS 2002AC 版を利用した。しかし現在の最新版は 2003AA であり、すでにアップデートを行う必要性に迫られている。そこで今回の作業で費やした概算工数から、アップデートの作業見積もりを行ってみた。今回、概念数にして約 8,000 件を確認するのに 10 名で 2 ヶ月を要している（ただしフルタイムではないが）。ひとたび MeSH 対応確認が全て完了すれば、今後は UMLS のバージョンアップのたびに、変更された部分だけを対象に作業をするだけで良い。MeSH が 2001 年版から 2002 年版へ更新された際には、847 項目が新規に追加、185 項目が字句の修正、47 項目が削除されているので、合計 1079 項目が変更されている。つまりアップデート分の確認作業を行うだけであれば、パートタイム約 3 人月で完了することになる。この研究班が解散した後も、何らかの組織がこのアップデート作業を継続していくことが望まれるところである。

F. 健康危機管理情報

なし

G. 研究発表

特になし

H. 知的財産権の出願・登録状況

なし

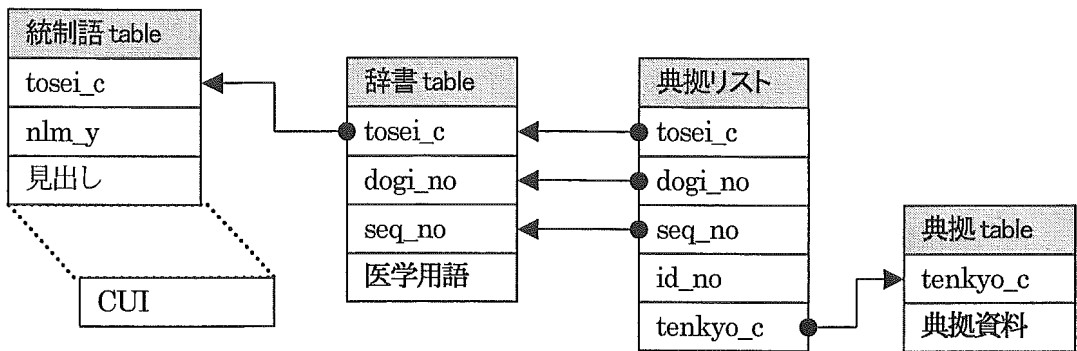


図1. 医学用語シソーラスのテーブル構造。フィールド間の矢印は1対nの関係を示す。

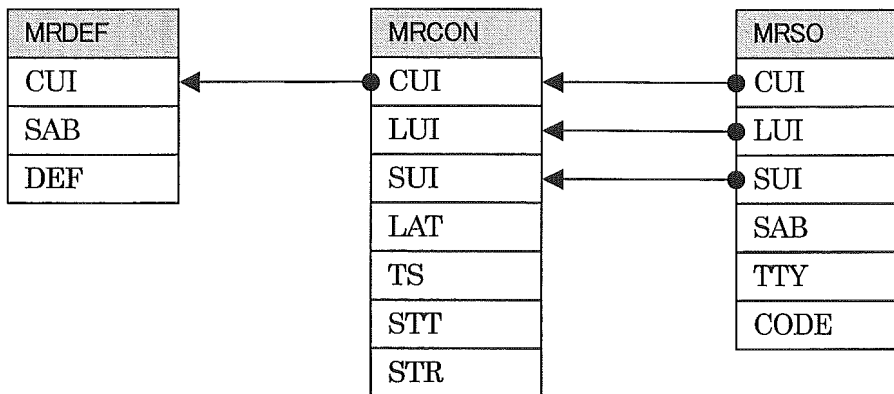


図2. UMLS のテーブル構造 (関連する部分のみを示す)。

表1. CUI, LUI, SUI の例。概念・語彙・表記の関係が示されている。(UMLS より)

Concept (CUI)	Terms (LUIs)	Strings (SUIs)
C0004238 Atrial Fibrillation (Preferred) Atrial Fibrillations Auricular Fibrillation Auricular Fibrillations	L0004238 Atrial Fibrillation (Preferred) Atrial Fibrillations	S0016668 Atrial Fibrillation (Preferred)
		S0016669 Atrial Fibrillations
	L0004327 Auricular Fibrillation Auricular Fibrillations	S0016899 Auricular Fibrillation (Preferred)
		S0016900 Auricular Fibrillations

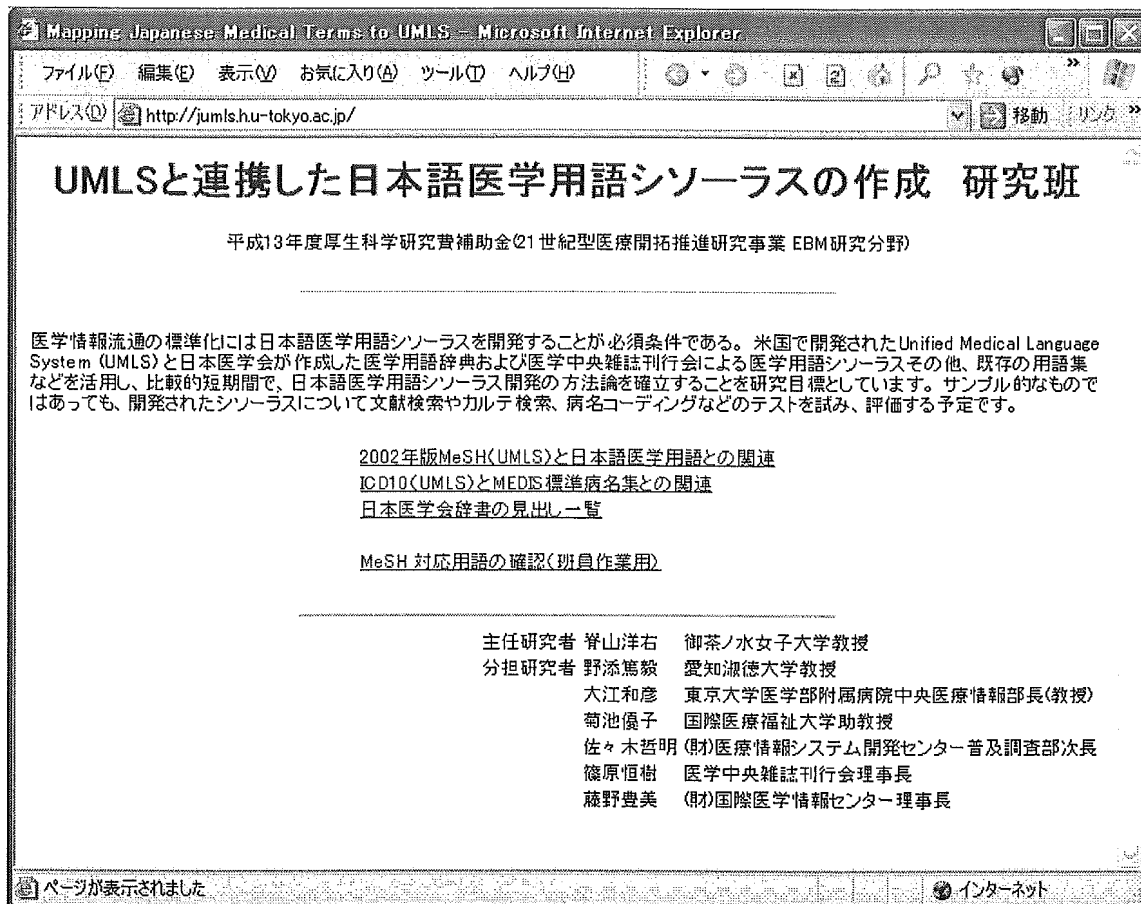


図3. 作業班のホームページ

MeSH browser - Microsoft Internet Explorer

アドレス http://jumls.hu-tokyo.ac.jp/members/ff.html

C19:Endocrine Diseases (178)

C19.053:Adrenal Gland Diseases (17)

MeSH Tree string 日本語

C19.053.264.263 Addison's Disease Addison病

C19.053.098.500 Adenoma, Adrenal Cortical 副腎皮質腺腫

C19.053.098 Adrenal Cortex Diseases 副腎皮質疾患

C19.053.098.263 Adrenal Cortex Neoplasms 副腎皮質腫瘍

C19.053.181 Adrenal Gland Hypofunction 副腎皮質機能低下症

C19.053.264 Adrenal Gland Hypofunction 副腎皮質機能低下症

C19.053.264.270 Adrenoleukodystrophy 副腎白質ジストロフィー

C19.053.181.604.904 Bartter's Disease Bartter病

C19.053.098.265.750 Carcinoma, Adrenal Cortical 副腎皮質癌

C19.053.181.367 Cushing Syndrome Cushine症候群

C19.053.181.604 Hyperaldosteronism 高アルドステロン症

C19.053.264.480 Hypoaldosteronism 低アルドステロン症

C19.053.904 Waterhouse-Friderichsen Syndrome Waterhouse-Friderichsen症候群

CUJ-Source and Definition

C0001403-MSH2002_06_01

A disease characterized by hypotension, weight loss, anorexia, weakness, and sometimes a bronze-like melanotic hyperpigmentation of the skin. It is due to tuberculosis- or autoimmune-induced disease (hypofunction) of the adrenal glands results in deficiency of sterone and cortisol. In the absence of replacement therapy, it is usually fatal.

STR in the same CUJ TS ST

Addison's Disease P PF

ADDISON'S DISEASE P VC

Addison's disease P VC

DISEASE ADDISON'S P VC

ICD10を経由したMEDIS標準病名集の情報

Addison's Disease (C19.053.264.263.C0001403.S0010794.00119)

標準病名集とCUJが一致したもの
原発性副腎皮質機能不全(症) (E27.1)

この項目はまだチェックされていません

辞書	code	典拠
Addison病 (Addisonピョウ)	0.000	1) MeSH 1997 医学件名標目表 英和版
アジソン病 (アジソンピョウ)	1.001	1) MeSH 1997 医学件名標目表 英和版 2) 日本医学会医学用語辞典 英和 3) 最新医学大辞典 第2版
原発性副腎皮質機能低下症 (ゲンパンセイフクジシツキノウテイカショウ)	1.002	1) 最新医学大辞典 第2版
副腎皮質機能低下症-原発性 (フクジシツキノウテイカショウ-ゲンパンセイ)	1.003	

以下参考情報

辞書	code	典拠
Addison Disease (Addison Disease)	2.001	1) 最新医学大辞典 第2版

中央欄にUMLSの情報が表示されます

ページが表示されました

インターネット

図4. 作業ヘルプ画面の例

Make an assignment! - Microsoft Internet Explorer

ファイル(E) 編集(E) 表示(V) お気に入り(A) ツール(T) ヘルプ(H)

アドレス http://aqua.cc.hu-tokyo.ac.jp/jumls/members/ae3.php 移動

作業割り当て画面 (CUI base)

この表には、まだ作業者が決まっていない領域だけが表示されています。
 この中から各自の好みに合った作業領域を指定してください。
 領域はMeSHの1桁目で示される語彙領域で分類されており、領域の内容は「名称」に、
 含まれるCUIの数は「割当数」に表示されています。
 最右列の「応募」欄にチェックを入れた後、最後に「提出」ボタンを押してください。
 一回の提出で、応募領域を複数箇所、指定しても構いません。
 また、作業が完了しましたら、この画面に戻って新たな作業領域を割り当ててください。

提出

Tree 範囲	名称	割当数	応募
B03	細菌,バクテリア	442	<input type="checkbox"/>
B04	ウイルス	477	<input type="checkbox"/>
B05	藻類と菌類	132	<input type="checkbox"/>
B06	植物	487	<input type="checkbox"/>
B07	古細菌	49	<input type="checkbox"/>
C21	環境遺伝疾患	272	<input type="checkbox"/>
D01	無機化学物質	420	<input type="checkbox"/>
D04	多環式炭化水素	349	<input type="checkbox"/>
D05	環境汚染物質,有害物質,農薬	64	<input type="checkbox"/>
D06	ホルモン,代用ホルモン,ホルモン拮抗剤	189	<input type="checkbox"/>
D07	生殖制御薬	29	<input type="checkbox"/>
D09	炭水化物と血糖降下薬	356	<input type="checkbox"/>
D10	脂質と脂質低下剤	255	<input type="checkbox"/>
D11	成長物質色素ビタミン	172	<input type="checkbox"/>
D13	核酸,ヌクレオチド,ヌクレオシド	284	<input type="checkbox"/>
D14	神経伝達物質と神経伝達物質作用剤	131	<input type="checkbox"/>
D15	中枢神経系薬	46	<input type="checkbox"/>
D16	末梢神経系作用物質	24	<input type="checkbox"/>
D17	抗炎症薬,抗リウマチ薬,炎症メディエーター	91	<input type="checkbox"/>
D18	循環器系作用薬,心臓血管薬	15	<input type="checkbox"/>
D19	血液腎臓作用剤	32	<input type="checkbox"/>
D20	抗感染薬	53	<input type="checkbox"/>
D21	抗アレルギー薬と呼吸器作用薬	10	<input type="checkbox"/>
D22	抗腫瘍薬と免疫抑制薬	13	<input type="checkbox"/>
D23	外用剤	11	<input type="checkbox"/>

図5. 作業範囲を割り当てる画面

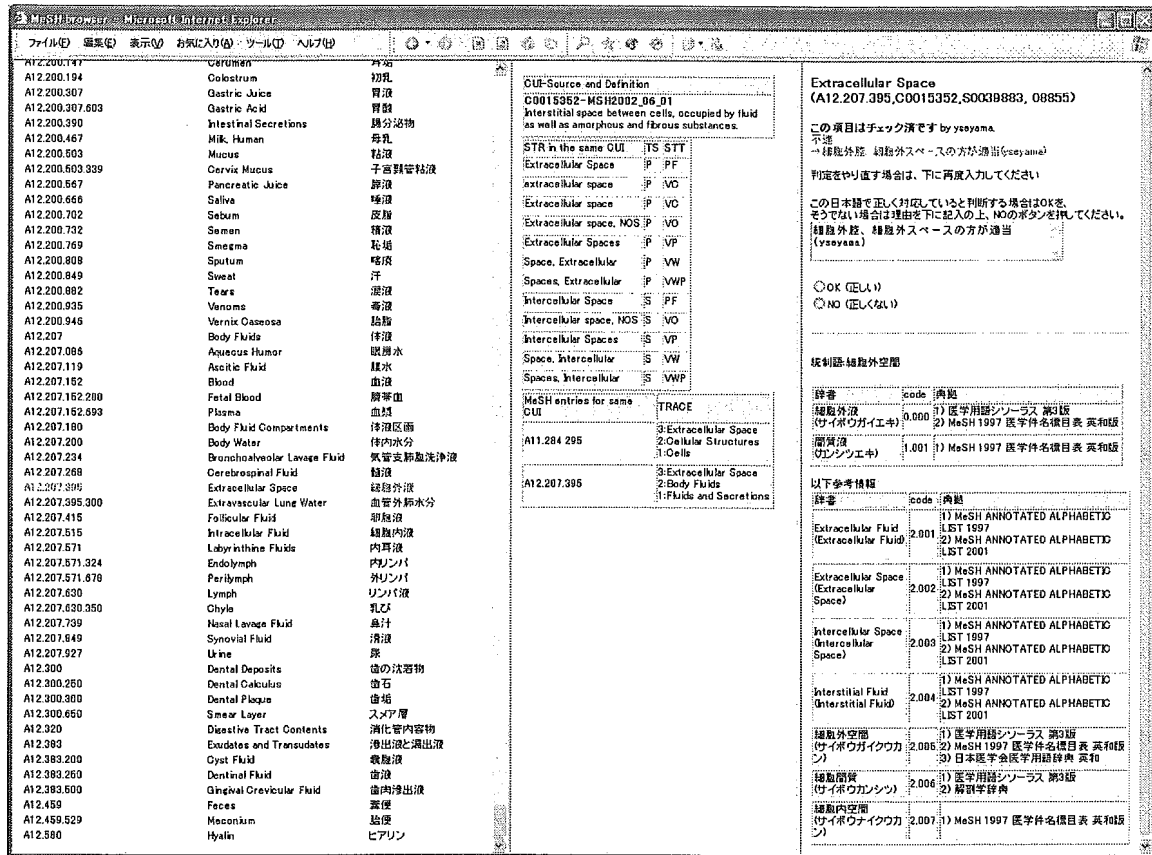


図6. MeSH Tree Number とともに日本語の確認を行う画面。

MeSH browser - Microsoft Internet Explorer

ファイル(F) 編集(E) 表示(V) お気に入り(I) ツール(T) ヘルプ(H)

Haversian System = 骨単位 (コツタンイ)
(A10.165.265.507, C0824691, S0046764, 02606)

この日本語で正しく対応していると判断される場合はOKを、
そうでない場合は理由を下に記入の上、NOのボタンを押してください。

OK (正しい)
 NO (正しくない)

統制語: Havers系 / ハバース系

辞書	code	典拠
骨単位 (コツタンイ)	0.000	1) MeSH 1997 医学件名標目表 英和版 2) 解剖学辞典
オステオン (オステオン)	1.001	1) 解剖学辞典

以下参考情報

辞書	code	典拠
Havers系 (Haversケイ)	2.001	1) MeSH 1997 医学件名標目表 英和版
Haversian System (Haversian System)	2.002	1) 医学用語シソーラス 第3版 2) MeSH ANNOTATED ALPHABETIC LIST 1997 3) MeSH ANNOTATED ALPHABETIC LIST 2001
Osteon (Osteon)	2.003	1) MeSH ANNOTATED ALPHABETIC LIST 1997 2) MeSH ANNOTATED ALPHABETIC LIST 2001
ハバース系 (ハバースケイ)	2.004	1) MeSH 1997 医学件名標目表 英和版 2) 日本医学会医学用語辞典 英和

CUI-Source and Definition
C0824691-MSH2002_06_01
A circular structural unit of bone tissue. It consists of a central hole, the Haversian canal through which blood vessels run, surrounded by concentric rings, called lamellae.

STR in the same CUI	TS	STT
Osteon	P	PF
osteon	P	VC
Osteon, NOS	P	VO
Osteons	P	VP
Haversian System	S	PF
Osteonum	S	PF
haversian system	S	VC
Haversian system	S	VC
System, Haversian	S	VW

MeSH entries for same CUI TRACE

A10.165.265.507	4:Haversian System 3:Bone and Bones 2:Connective Tissue 1:Tissues
-----------------	--

図7. MeSH Heading (概念) ごとに日本語の確認を行う画面。左欄は日本語情報、右欄は UMLS 情報である。

MeSH Tree Number	判定結果	コメント内容	日本語情報
外来治療施設 N02.278.035	NO	外来診療施設(tsasaki)	Ambulatory Health Centers/ Clinics, Free-Standing/ Free-Standing Clinic/ Free-Standing Clinics/ Health Centers, Ambulatory/ Outpatient Clinic/ Outpatient Clinics/ クリニクス-フリースタンド/ フリースタンドクリニクス/
Keratinocytes 角化細胞/ケラチン細胞/表皮細胞 A11.436.397	NO	表皮細胞(上位語 (yseyama))	角化細胞/ ケラチンサイト/ ケラチン細胞/ 表皮細胞/ Keratinocyte/ Keratinocytes/ 角質細胞/
Nucleolus Organizer Region NOR/核小体形成体部/核小体形成域 A11.284.170.279.190.160.650 G05.275.658	NO	AgNOR(不適当 (yseyama))	核小体形成域/ AgNOR/ 核小体形成体/ 核仁形成体域/ NOR (Nucleolus Organizer Region)/ Nucleolar Organizer/ Nucleolus Organizer Region/ 核小体形成体部/ AgNORe/ Nucleolar Organizer Regions/ 核小体形成領域/ 仁形成体部/
Dilatation, Pathologic 病的拡張症/異常拡張症 C23.300.325	NO	拡張症-病的的(hliu)	病的拡張症/ 拡張症-病的的/ Dilatation, Pathologic/ Ectasia/ Pathologic Dilatation/ Pathologic Dilatation/ 異常拡張症/
Physicians, Family ファミリードクター/家庭医 M01.526.485.810.770 N02.360.810.770	NO	家庭医(tsasaki)	開業医/ 一般医/ 家庭医/ Family Doctor/ Family Physician/ Family Physicians/ General Practitioner/ General Practitioners/ Generalist/ Generalists/ Home Doctor/ Physician, Family/ Physicians, Family/ Primary Care Physician/ Primary Care Physicians/ ゼネラリスト/ドクター-ファミリー/ ファミリードクター/ プライマリーケア医師/ ホームドクター/ GP (General Practitioner/ かかりこみ医/
Granulocytes 顆粒球 A11.118.637.415 A11.118.835.249 A11.148.378.590.590.500 A15.145.229.637.415 A15.145.229.698.249 A15.378.316.378.590.590.500 A15.382.490.315	NO	Granulocyte (Granulocyte)は日本語ではない。(yseyama) 日本医学学会用語辞典 英和では顆粒球と訳している。Xyseyama) Granulocyteは訳語ではない。(yseyama)	顆粒球/ Granulocyte/ 顆粒白血球/ 前骨髄球/ 白血球-顆粒/ Granulocytes/ Promyelocyte/ Promyelocytes/
Stem Cells 幹細胞 A11.872	NO	Colony-Forming Unit, コロニー形成単位, 前駆細胞, 母細胞(不適当 (yseyama))	幹細胞/ Colony-Forming Unit/ コロニー形成単位/ 前駆細胞/ 母細胞/ Colony-Forming Units/ Mother Cell/ Mother Cells/ Progenitor Cell/ Progenitor Cells/ Stem Cell/ Stem Cells/ 前駆細胞/ CFC (Colony-Forming Cell)/ CFC (Colony Forming Cell)/ CFU (Colony-Forming Unit)/ Colony-Forming Cell/ コロニー形成細胞/
			期外収縮/ Cardiac Contractile Disruption (Ectopic)

図8. コメント一覧の一部。1列目が見出しとMeSH Tree Number、3列目が判定結果(ここではすべてNO)、4列目がコメント内容、5列目は日本語情報で、青字が同義語、黒字が類義語、灰色が関連語である。