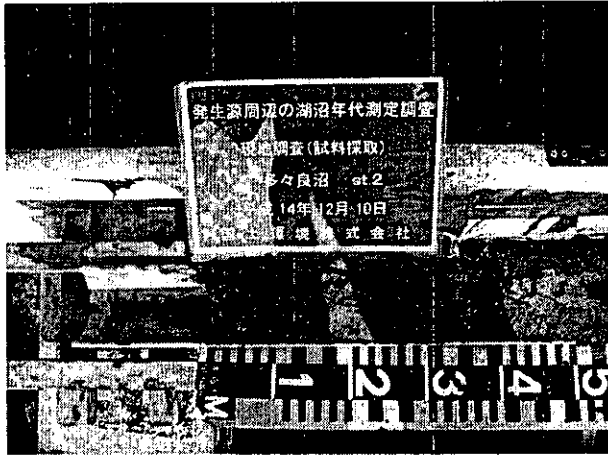
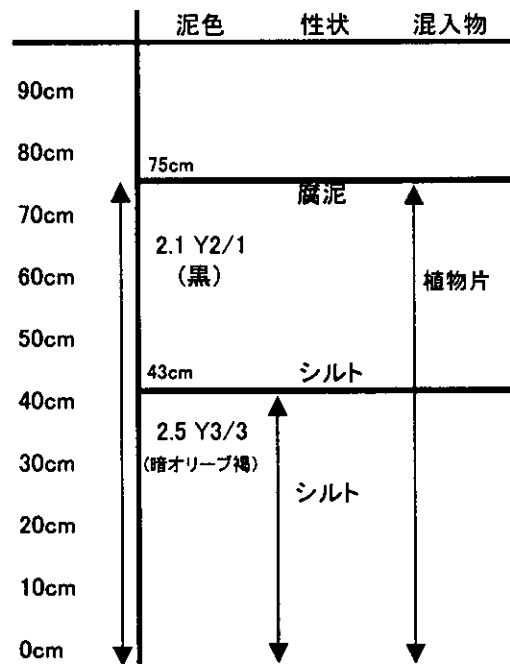
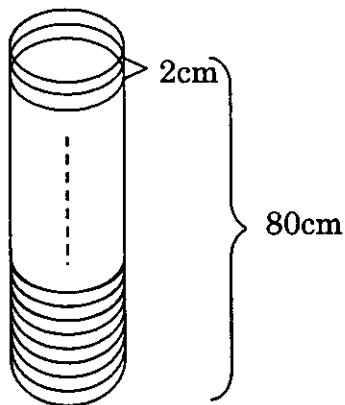
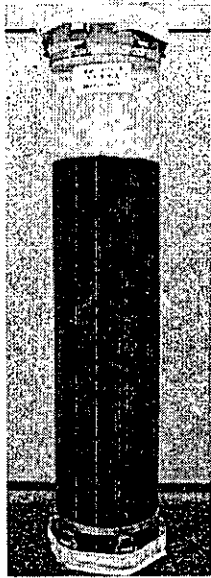


(1) 現地調査



(2) コア 1



(3) コア 2

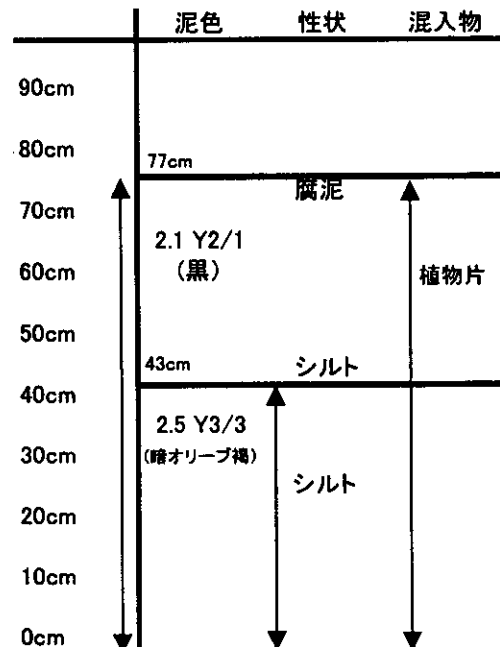
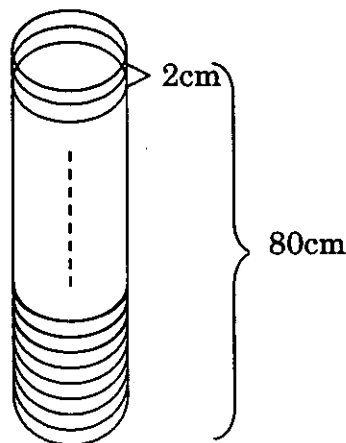
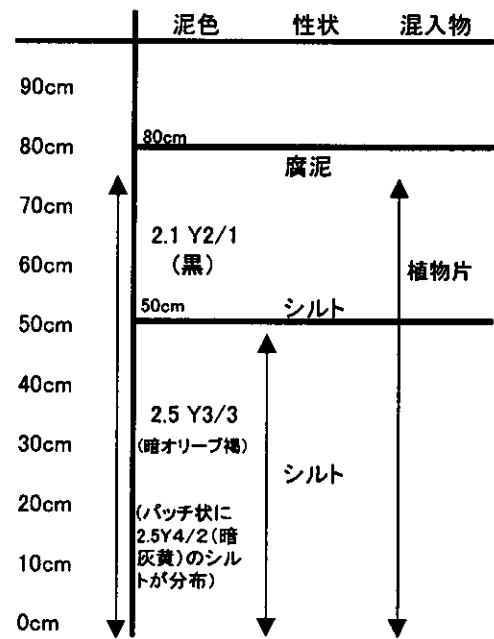
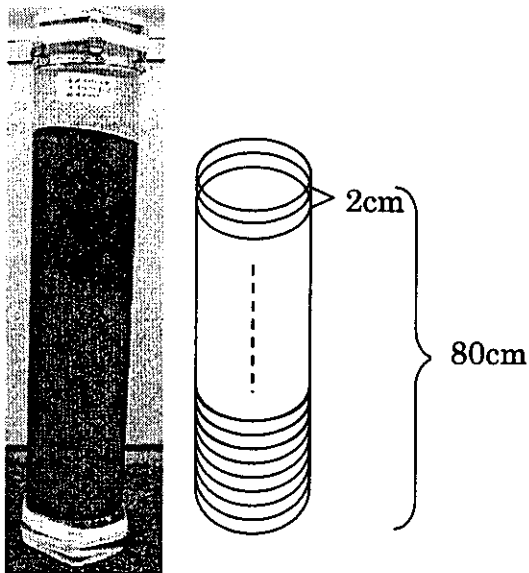


図 3.2 現地調査・コア観察記録 (St. 2)

(1) 現地調査



(2) コア 1



(3) コア 2

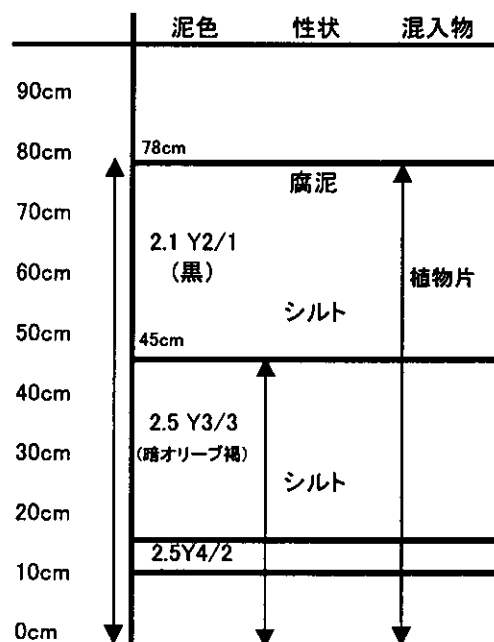
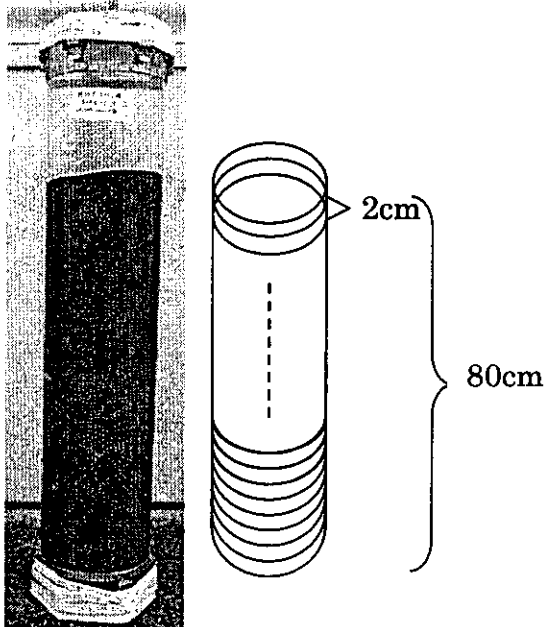
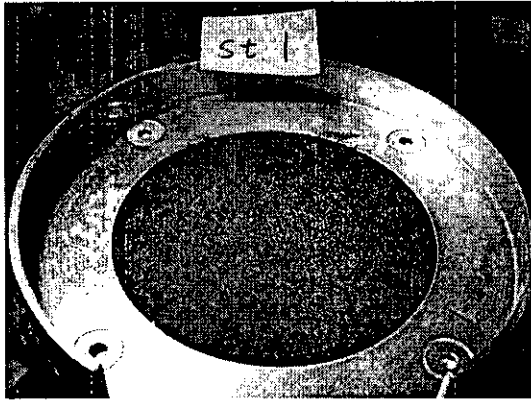


図 3.3 現地調査・コア観察記録 (St.3)

(1)



(2)

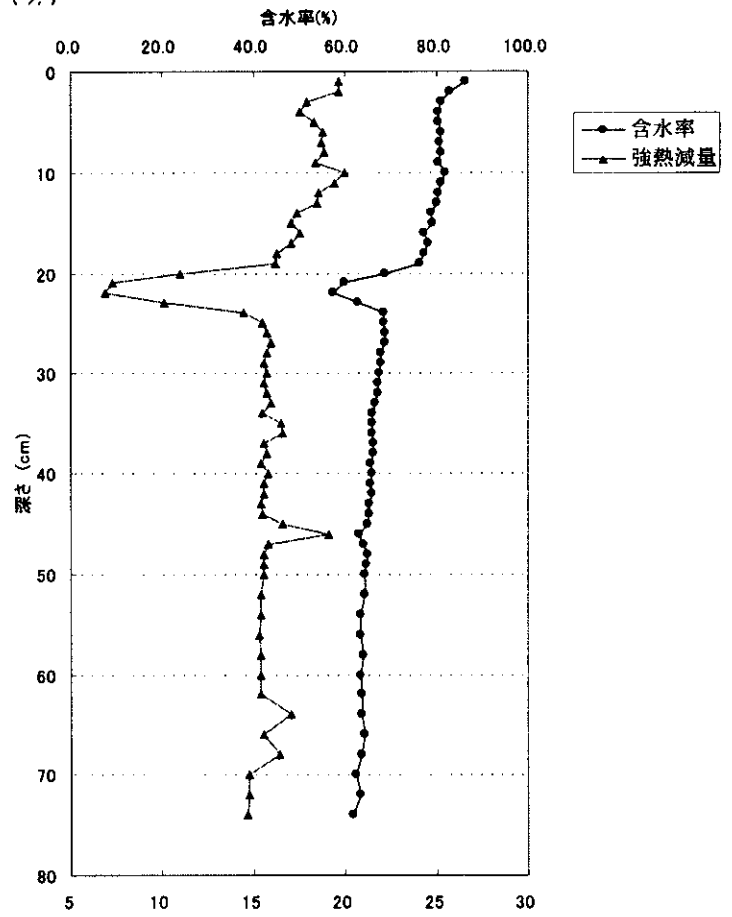
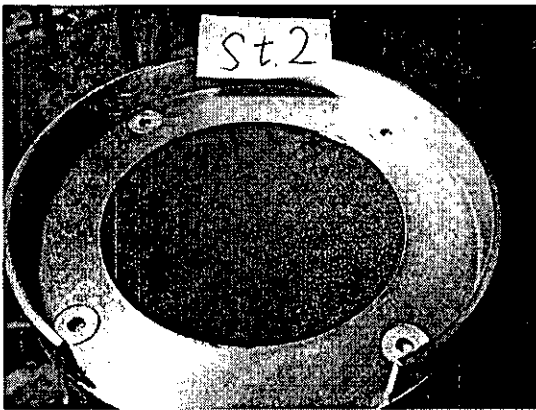


図 4.1 St.1 コア

(1) 層切り (2) 含水率・強熱減量

(1)



(2)

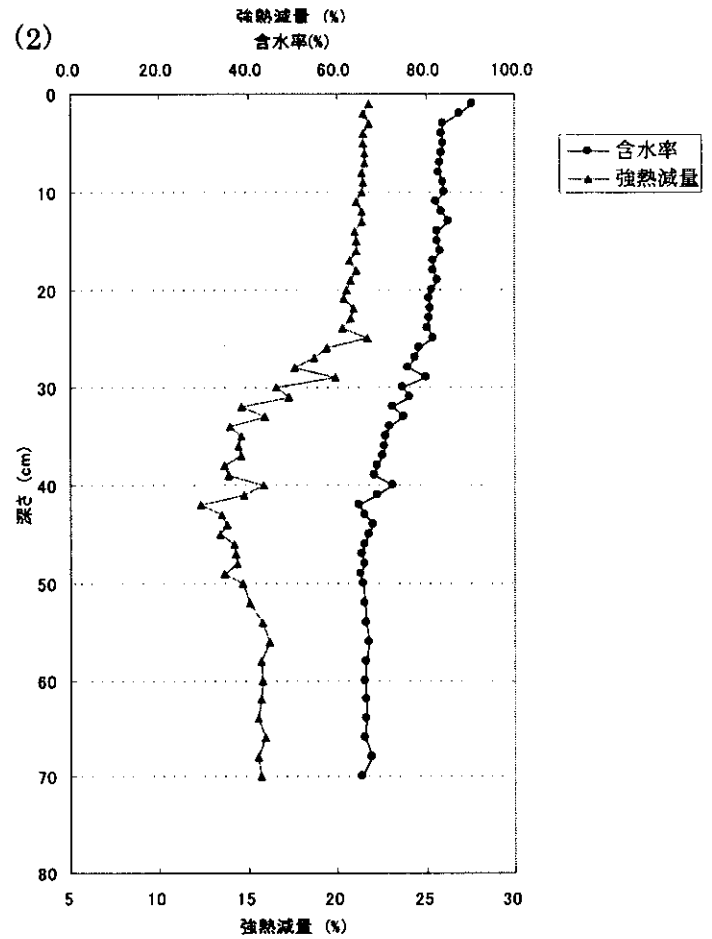
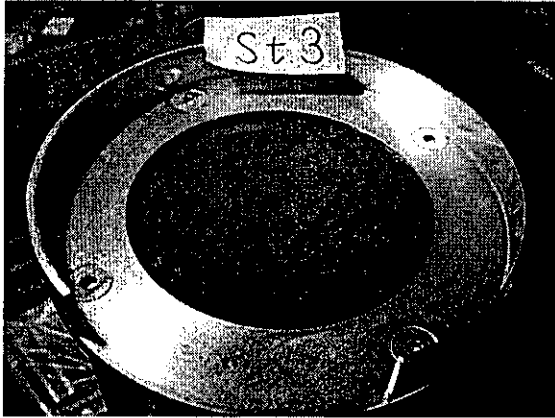


図 4.2 St.2 コア

(1) 層切り (2) 含水率・強熱減量

(1)



(2)

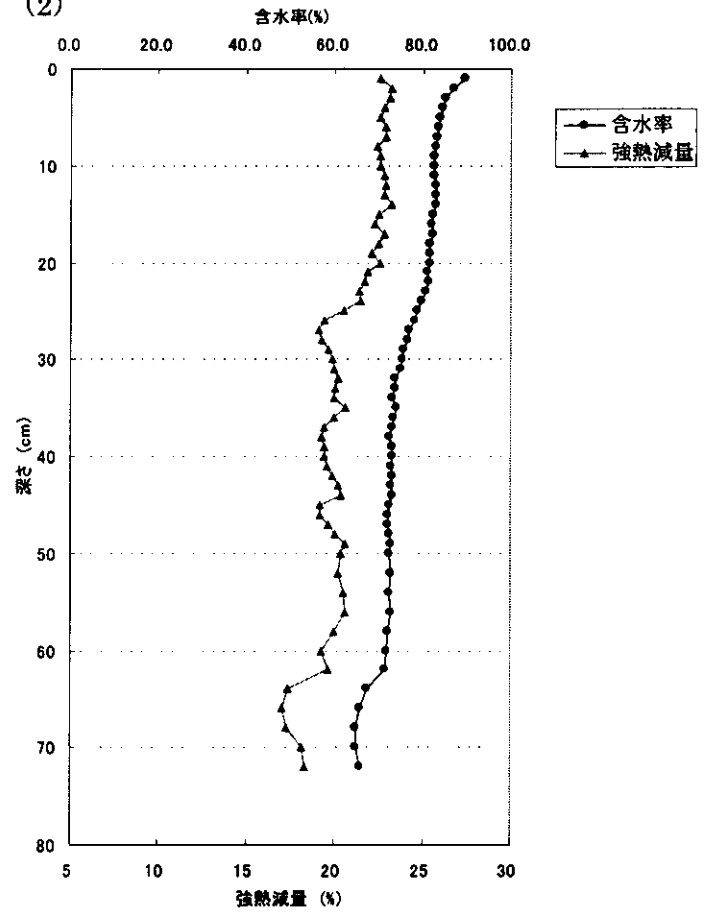


図 4.3 St. 3 コア

(1) 層切り (2) 含水率・強熱減量