

検索にはB. 3で述べたように、自由に閲覧可能データとパスワードを必要とするデータとに分けている。ISLANDから入力された治療管理データは、バイナリー形式であり、WWWブラウザから直接読めないため、テキスト形式である前者データよりも秘匿性が一段高い。これらのデータを読むためには、WWW-DBに直接アクセスし、データをISLANDで表示しなければならない。また、WWW-DBにアクセスするためには、アカウントが必要である。

インターネット上でWWWサーバを構築した場合、だれでも自由に閲覧可能であるが、これをHOSPNET上で構築した場合には、ファイヤウォールによって、ネットワーク外に対して、そのサーバを秘匿することが可能であるため、セキュリティを一段高めることができる。

さらに高度なセキュリティを要求される場合は、データの暗号化や認証機構に対称鍵暗号系や公開鍵暗号系を用いることが考えられる。これらについては、実際にシステムがオンラインで運用段階に入る際に検討する。

E. 結論

糖尿病データベースネットワークシステムのプロトタイプの開発を行った。単なるWWWホームページでは扱えるデータの制限や、閲覧情報の更新に多大な人力を必要とする。WWW-DB連携システムでは、データがDBに蓄積され、データの質と量の増加に柔軟に対処できる。また、データの秘匿性を高めることが可能である。さらに、WWWブラウザに呈示するHTML文章を動的に生成できるため、最新の情報が閲覧可能となる。

システムの確立、運用上で、解決すべき問題は多くあるが、計画年度中に本システムは完成予定である。よって、HOSPNET上で、長期・大規模な臨床疫学研究、薬剤の長期大規模介入試験が可能となる予定である。

F. 研究発表

1. 論文発表

- 1) 森川博由, 森川浩子, 大石まり子: インターネットを用いた糖尿病ケアの現状と将来—臨床疫学調査, 病診連携, 遠隔治療, 患者教育について—, 第43回日本糖尿病学会年次学術集会プログラム・抄録集, 2000, 発表予定.

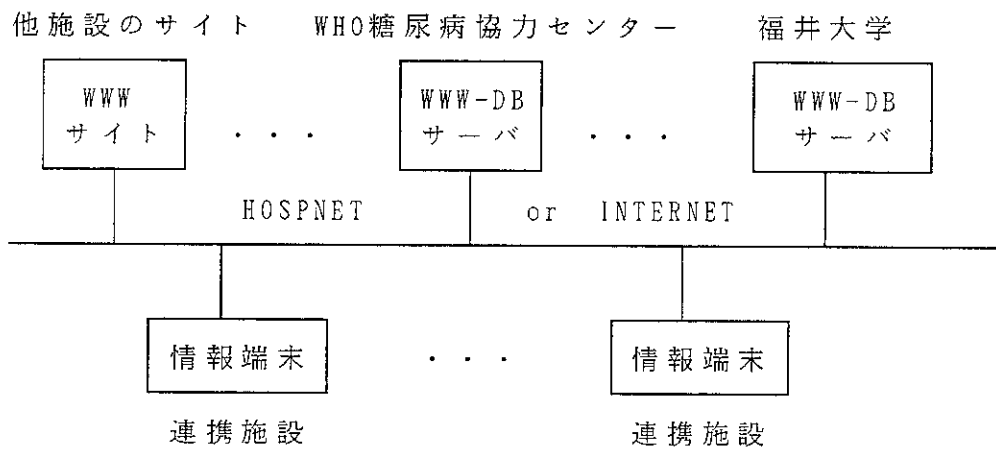


図1 全体のシステム構成

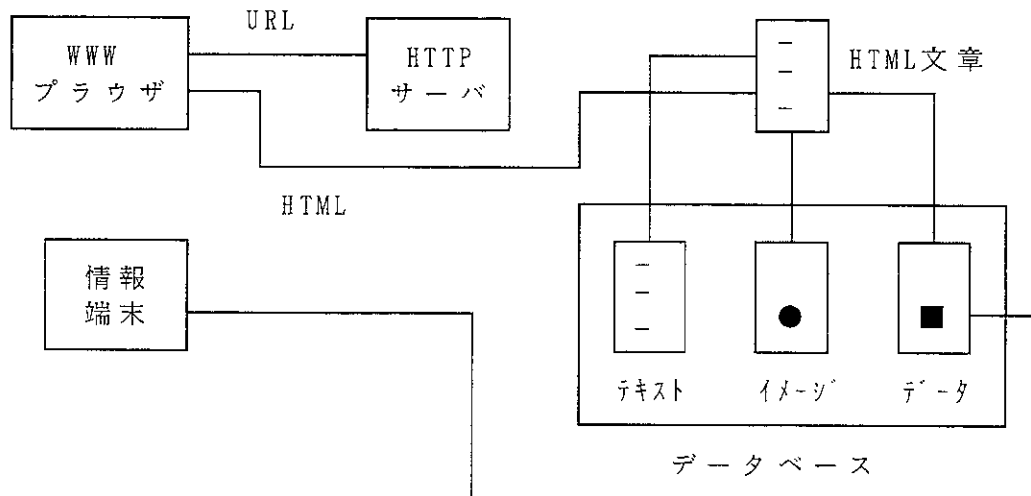


図2 WWW-DB連携システムの構成図

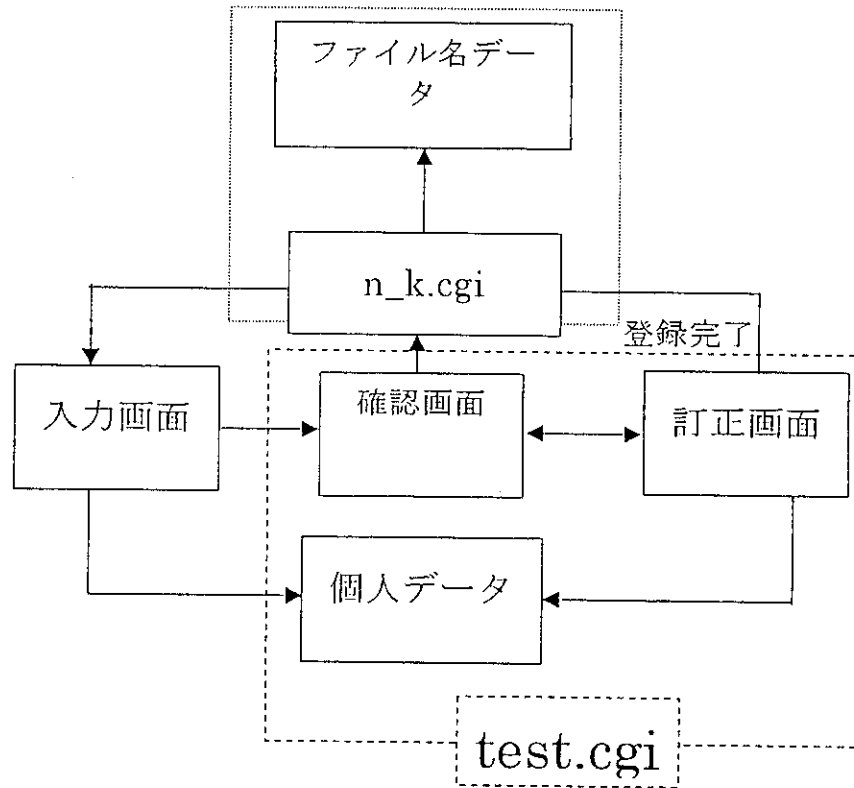


図 3 データ登録システム

糖尿病初診患者登録票 1

フリガナ	モリカワ ヒロヨシ	施設名	国立京都
氏名	森川 博由	ID番号	0001005 ←半角英数で入
生年月日	昭和 24 年 2 月 7 日	性別	<input checked="" type="radio"/> 男 <input type="radio"/> 女
初診年月日	平成 11 年 5 月 10 日	年齢	50 歳
家族歴			
	<input type="checkbox"/> なし		
	<input checked="" type="checkbox"/> 糖尿病		
	<input checked="" type="checkbox"/> 高血圧		
	<input type="checkbox"/> 心筋梗塞		
	<input type="checkbox"/> 脳血管障害		
	<input type="checkbox"/> 癌		
	<input type="checkbox"/> その他		

図 4 糖尿病初診患者登録票入力画面

確認して下さい！！

フリガナ	モリカワ ヒロヨシ	施設名	国立京都病院
氏名	森川 博由	ID番号	0001005
生年月日	昭和 24 年 2 月 7 日 生まれ	性別	男
初診年月日	平成 11 年 5 月 10 日	年齢	50 歳

家族歴	糖尿病 高血圧
既往歴	なし
妊娠出産歴	
糖尿病と判断された時期	確定時 45歳時 推定発症 39歳時
糖尿病型	NIDDM
糖尿病発見契機	検診
受診契機	他の病気で偶然発見
初期時症状	無症状

図 5 糖尿病初診患者登録票確認画面

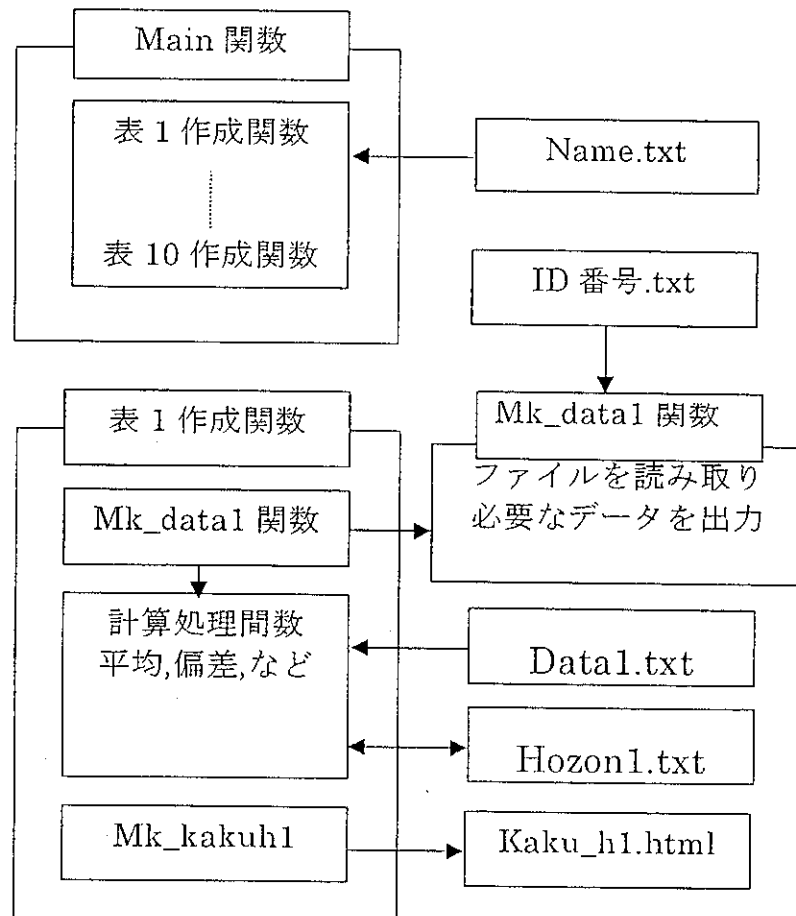


図 6 データ処理システム

表 1 患者の初診時の臨床像

患者の初診時の臨床像

項目	人数	初診時の成績(平均±偏差)
年齢	152	37.72±29.33
BMI	121	28.24±13.20
体重	120	62.14±24.69
HbA1c	120	5.60± 4.67
罹病期間	129	1.62±30.14