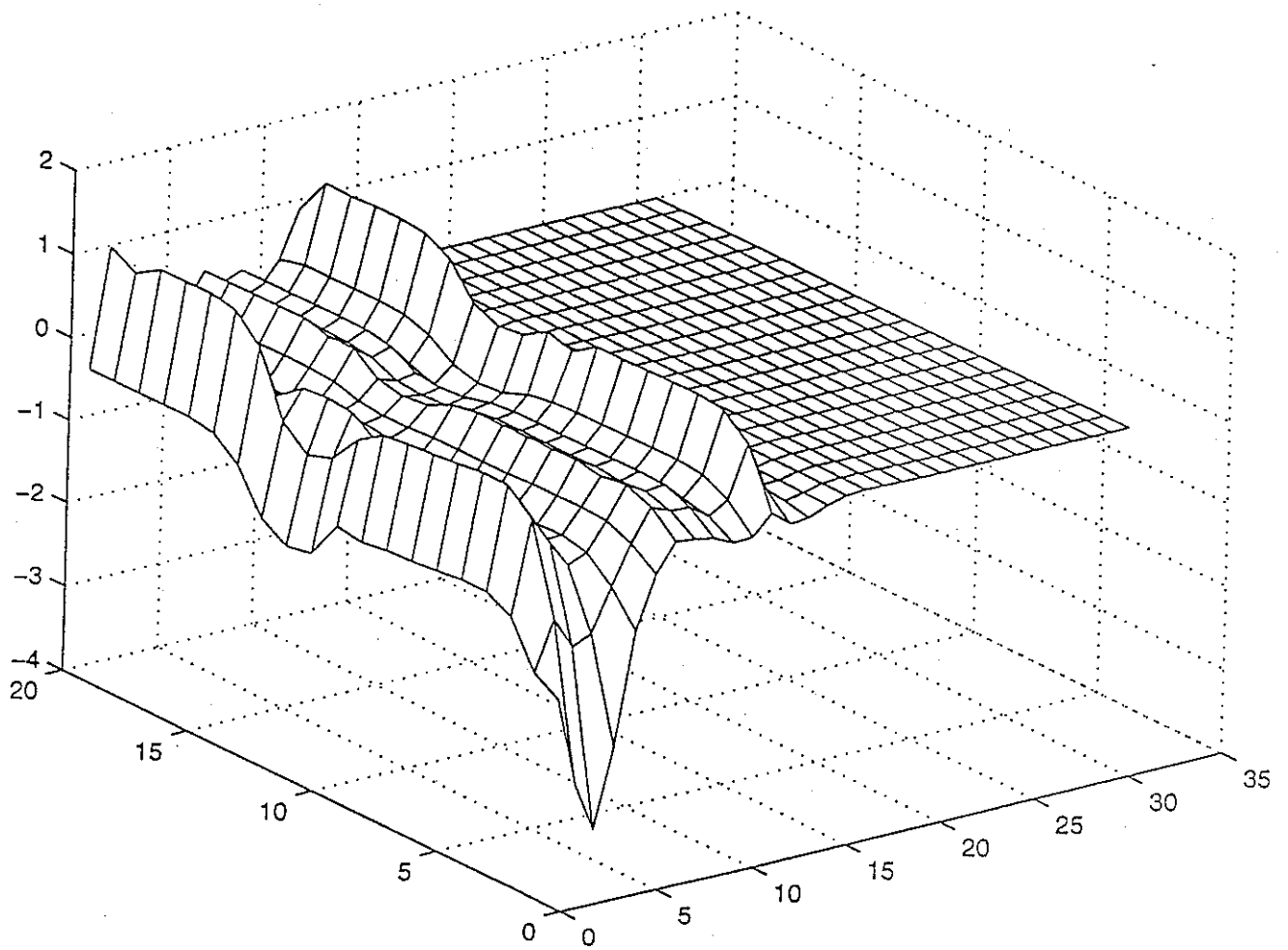


Fig 5. t value for AGE70-74 - AGE75-79

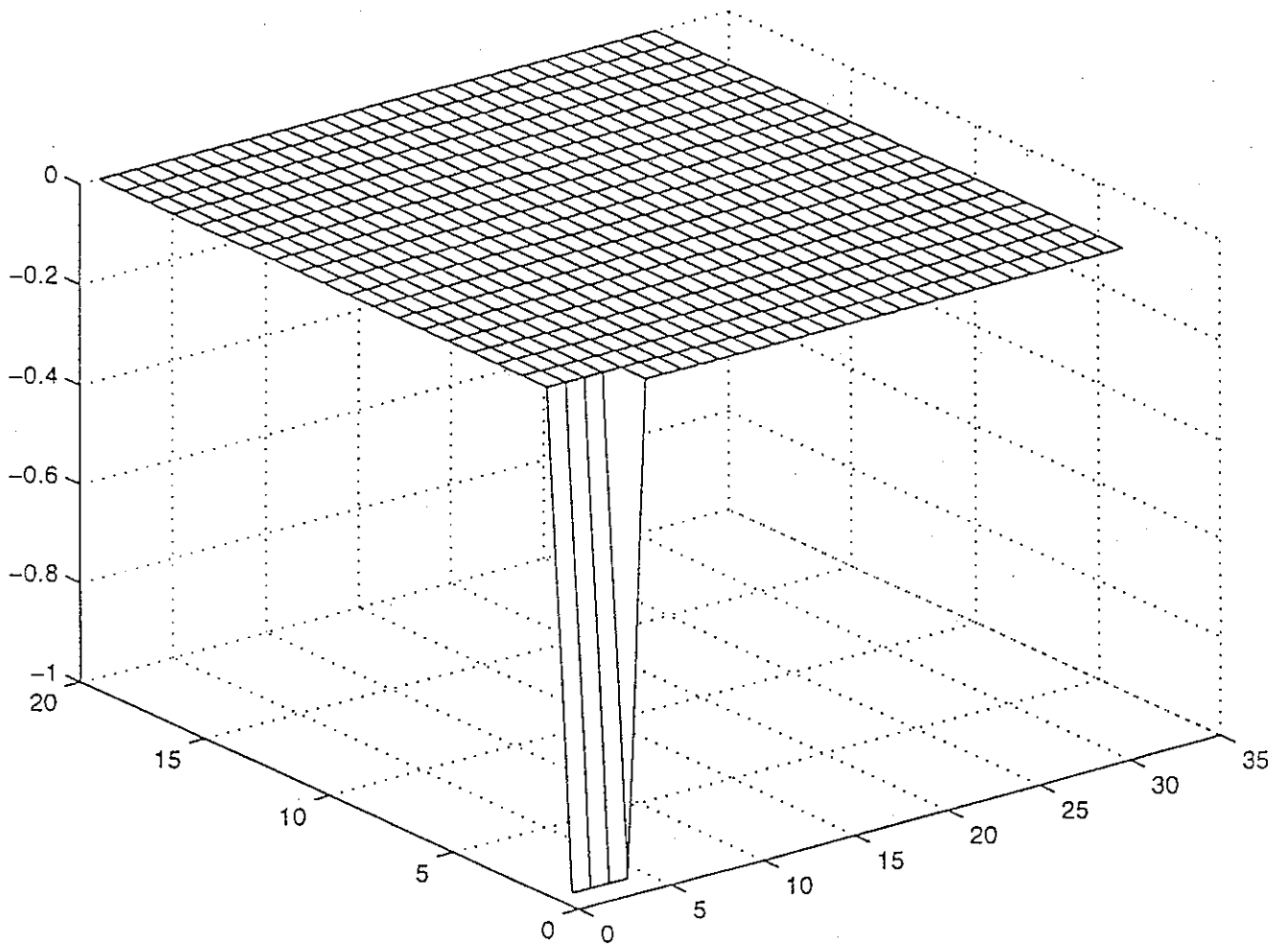


x軸：金融資産（1：純負債、2～30：0～2900万円の100万円刻み、31：2900万円以上）

y軸：健康状態（1：入院、2～10：外来、11～17：自覚症状あり、18～20：自覚症状無し）

z軸：t 値

Fig 6. significance for AGE70-74 - AGE75-79

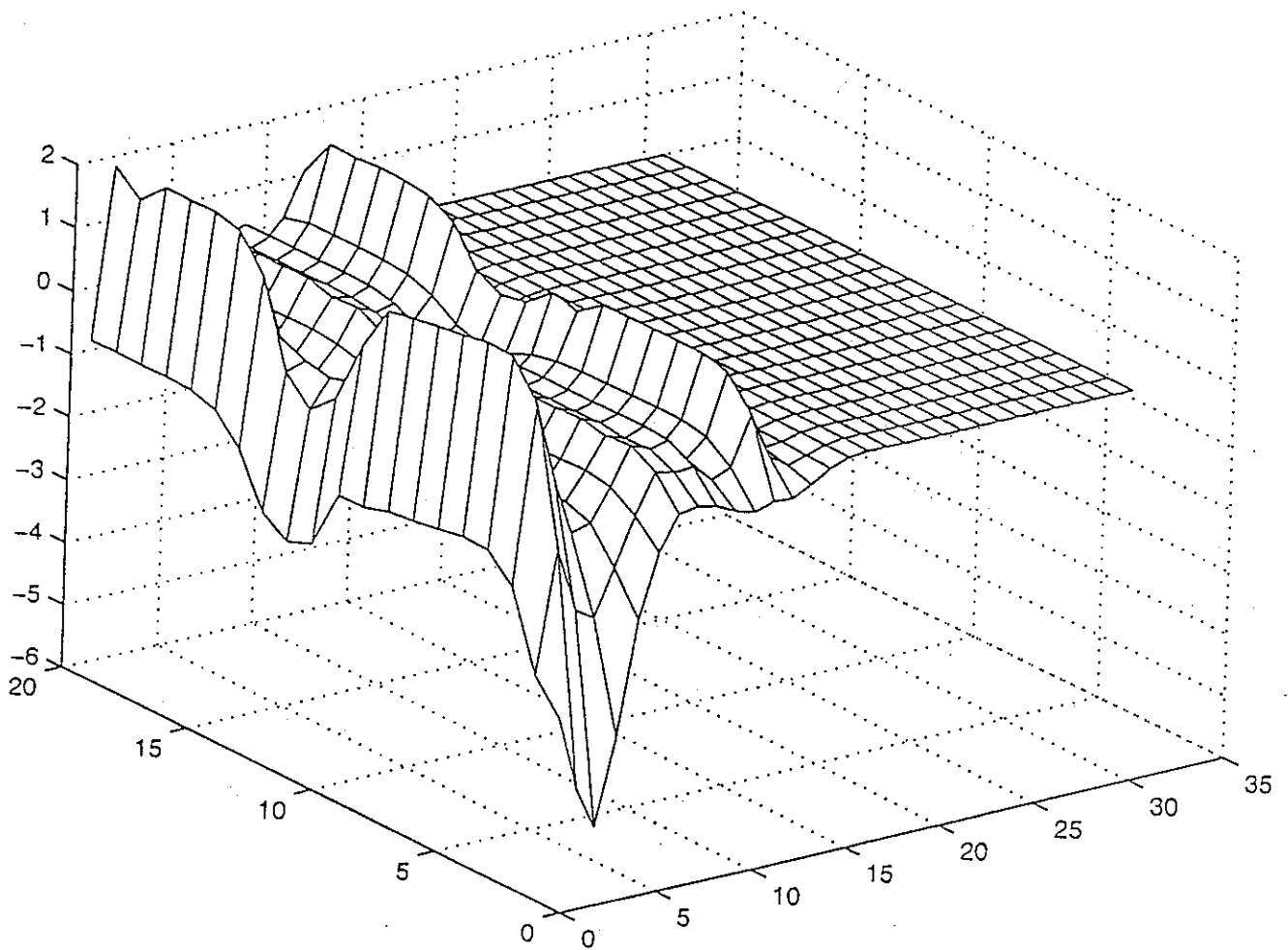


x軸：金融資産（1：純負債、2～30：0～2900万円の100万円刻み、31：2900万円以上）

y軸：健康状態（1：入院、2～10：外来、11～17：自覚症状あり、18～20：自覚症状無し）

z軸 1：正で有意、0：有意でない、-1：負で有意

Fig 7. t value for AGE70-74 - AGE80-84

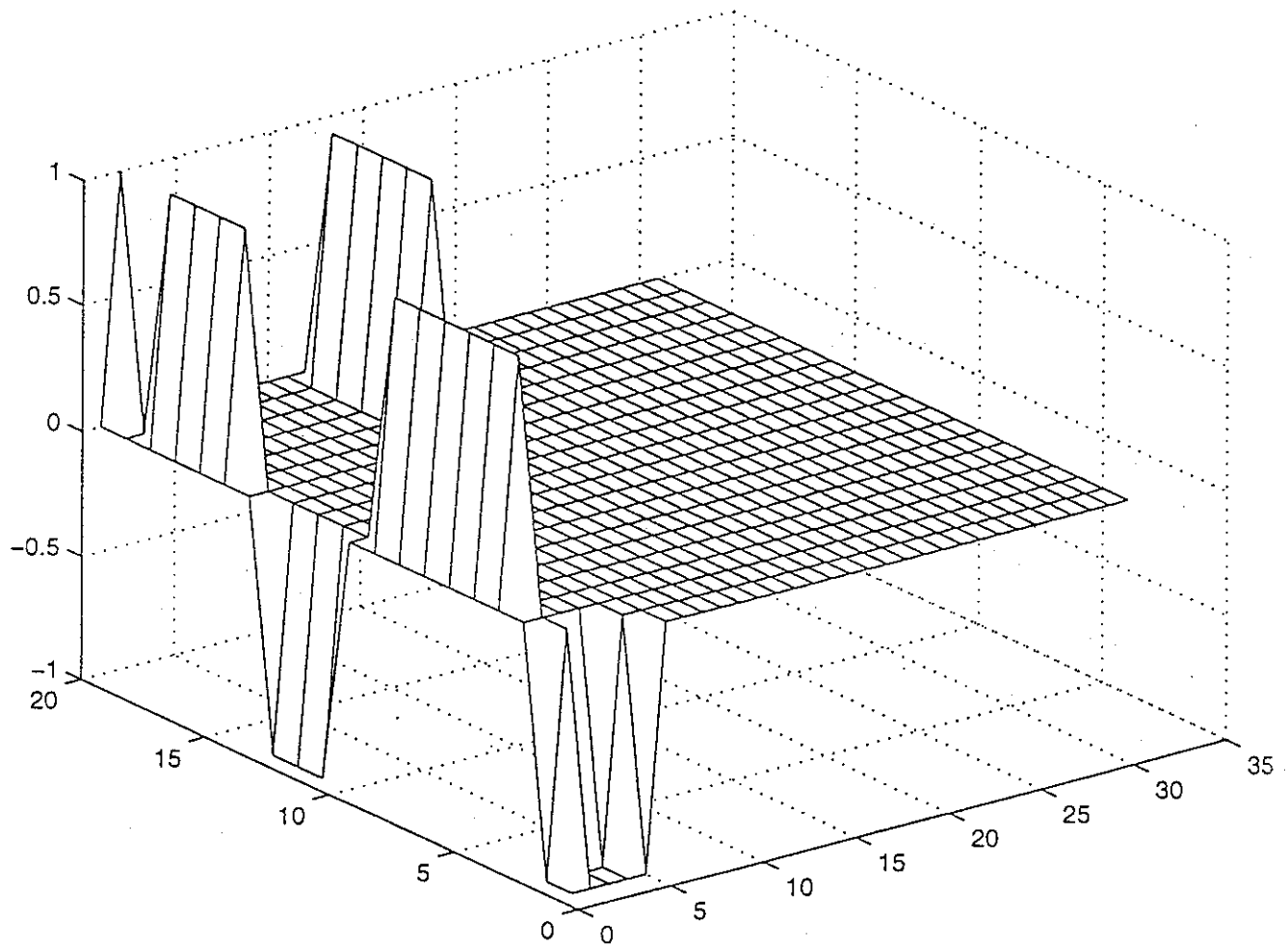


x軸：金融資産（1：純負債、2～30：0～2900万円の100万円刻み、31：2900万円以上）

y軸：健康状態（1：入院、2～10：外来、11～17：自覚症状あり、18～20：自覚症状無し）

z軸：t 値

Fig 8. significance for AGE70-74 - AGE80-84

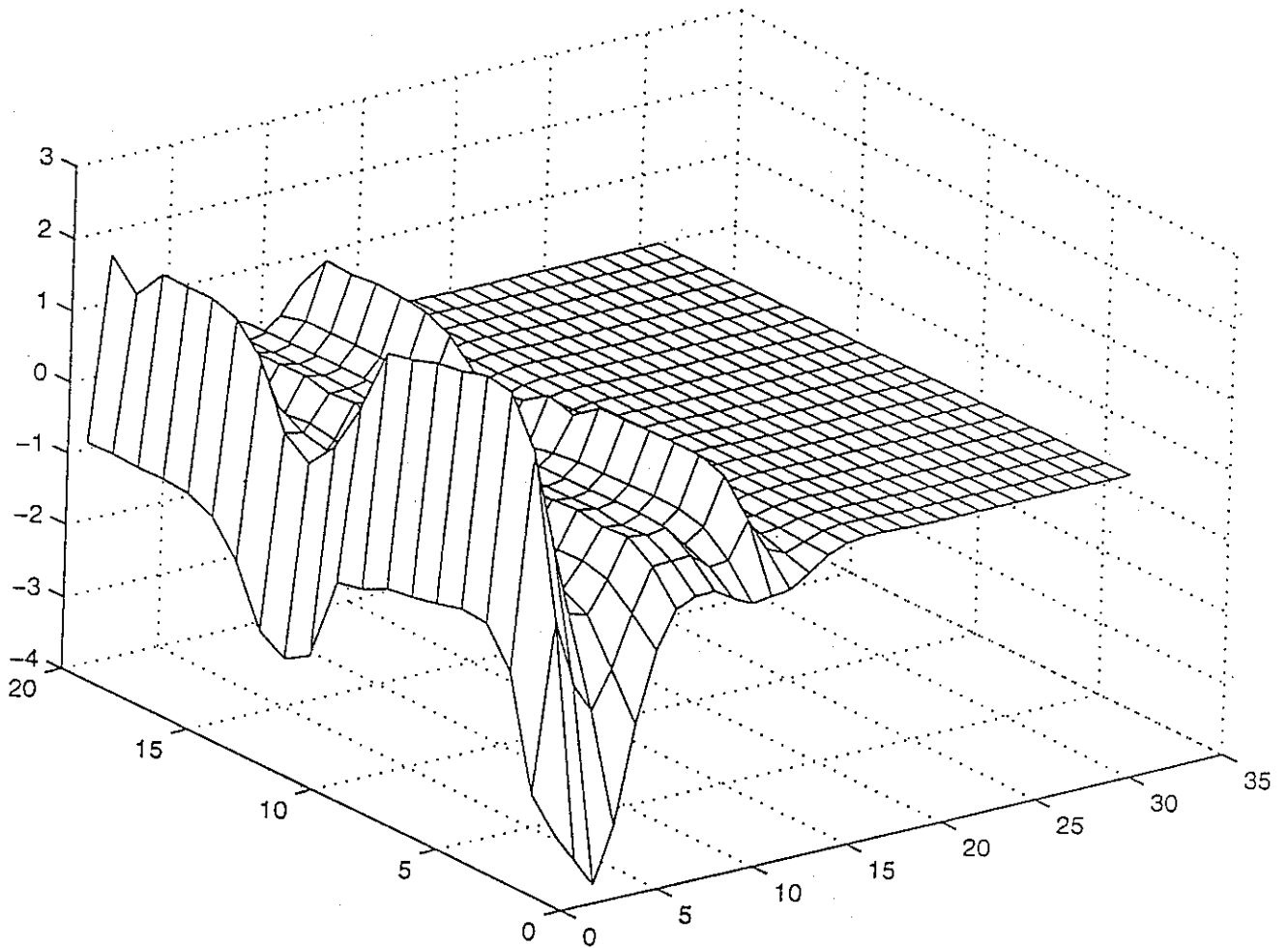


x軸：金融資産（1：純負債、2～30：0～2900万円の100万円刻み、31：2900万円以上）

y軸：健康状態（1：入院、2～10：外来、11～17：自覚症状あり、18～20：自覚症状無し）

z軸 1：正で有意、0：有意でない、-1：負で有意

Fig 9. t value for AGE70-74 - AGE85-

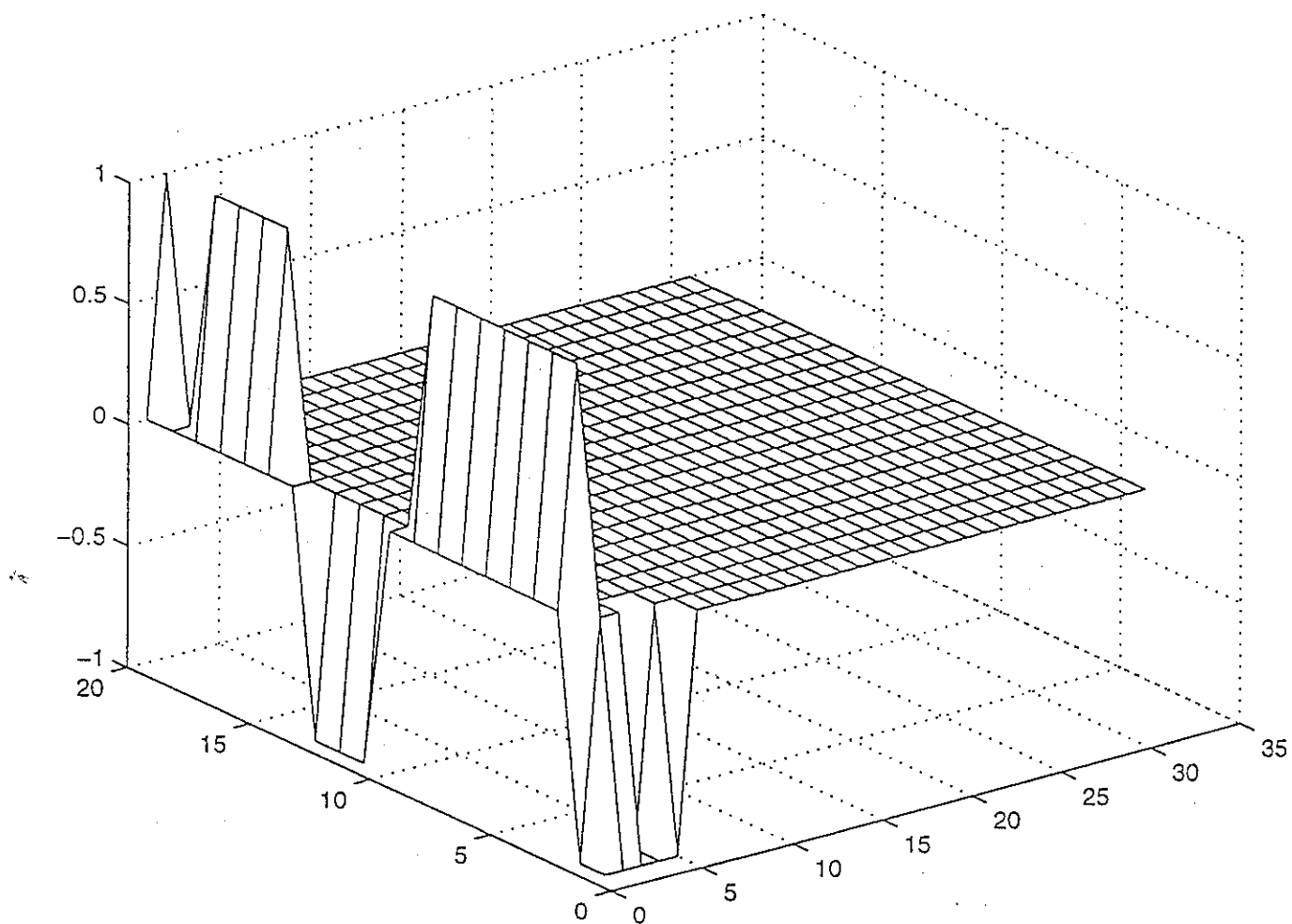


x軸：金融資産（1：純負債、2～30：0～2900万円の100万円刻み、31：2900万円以上）

y軸：健康状態（1：入院、2～10：外来、11～17：自覚症状あり、18～20：自覚症状無し）

z軸：t 値

Fig 10. significance for AGE70-74 - AGE85-

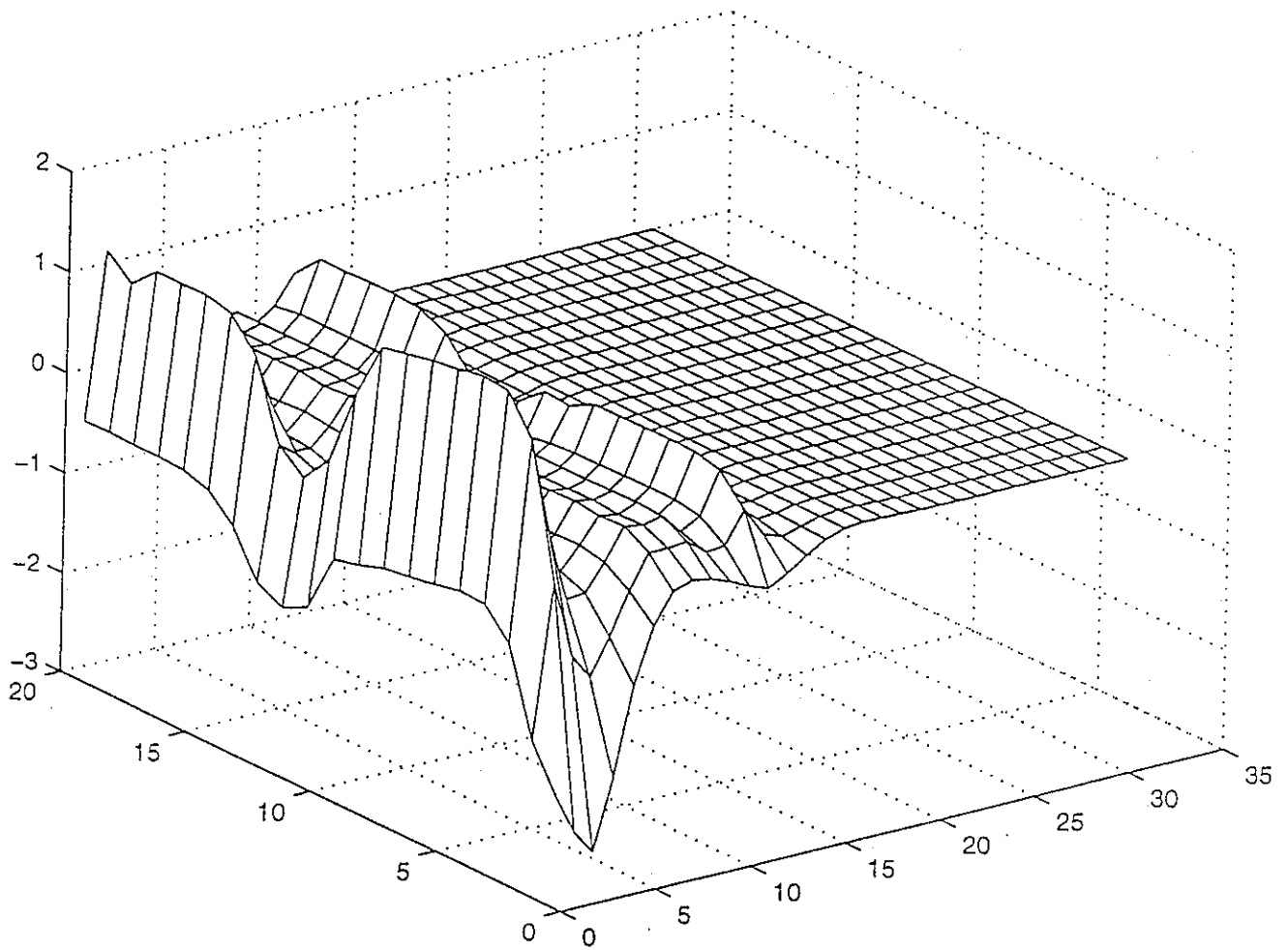


x軸：金融資産（1：純負債、2～30：0～2900万円の100万円刻み、31：2900万円以上）

y軸：健康状態（1：入院、2～10：外来、11～17：自覚症状あり、18～20：自覚症状無し）

z軸 1：正で有意、0：有意でない、-1：負で有意

Fig 11. t value for AGE75-79 - AGE80-84

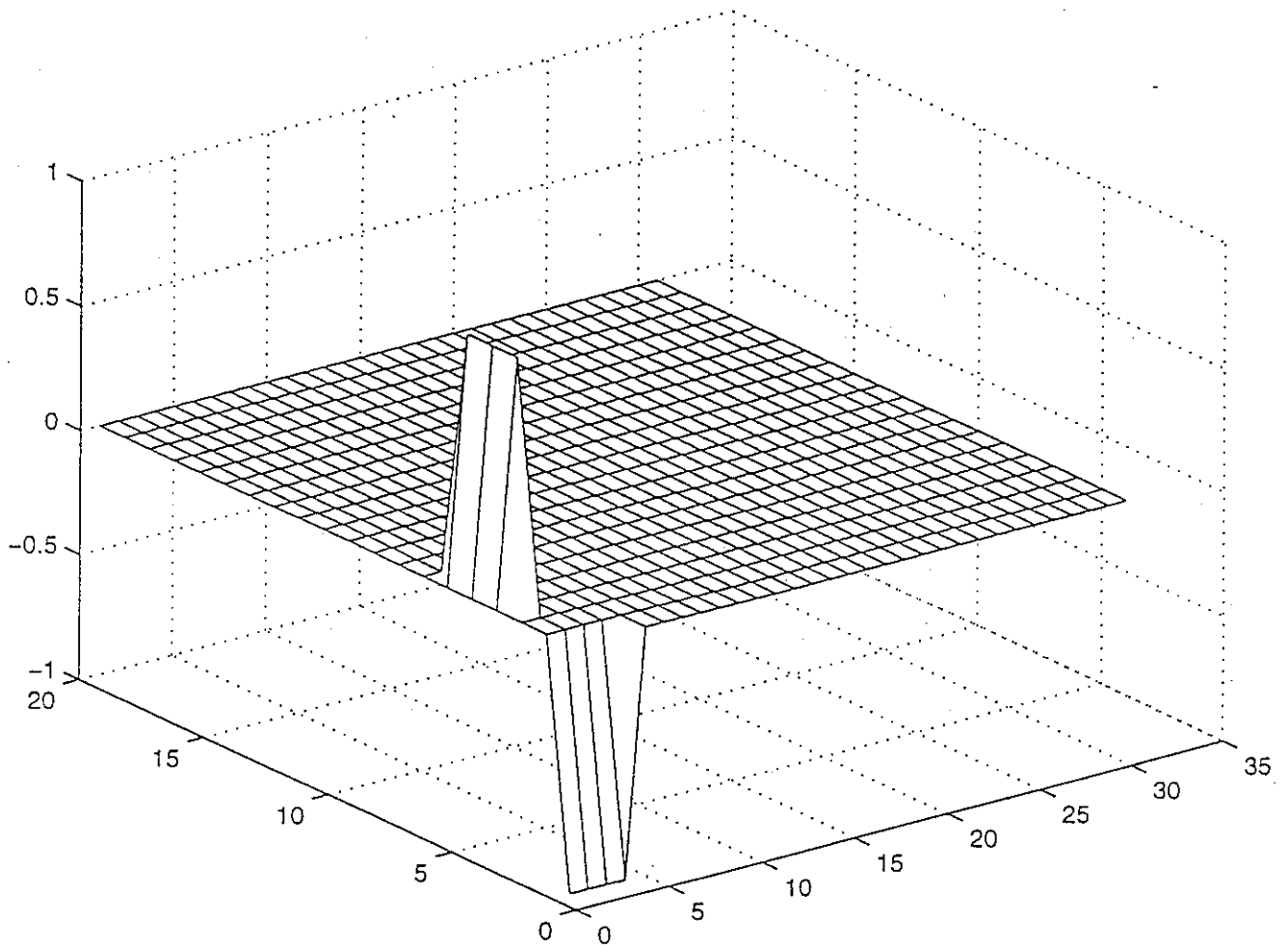


x軸：金融資産（1：純負債、2～30：0～2900万円の100万円刻み、31：2900万円以上）

y軸：健康状態（1：入院、2～10：外来、11～17：自覚症状あり、18～20：自覚症状無し）

z軸：t 値

Fig 12. significance for AGE75-79 - AGE80-84



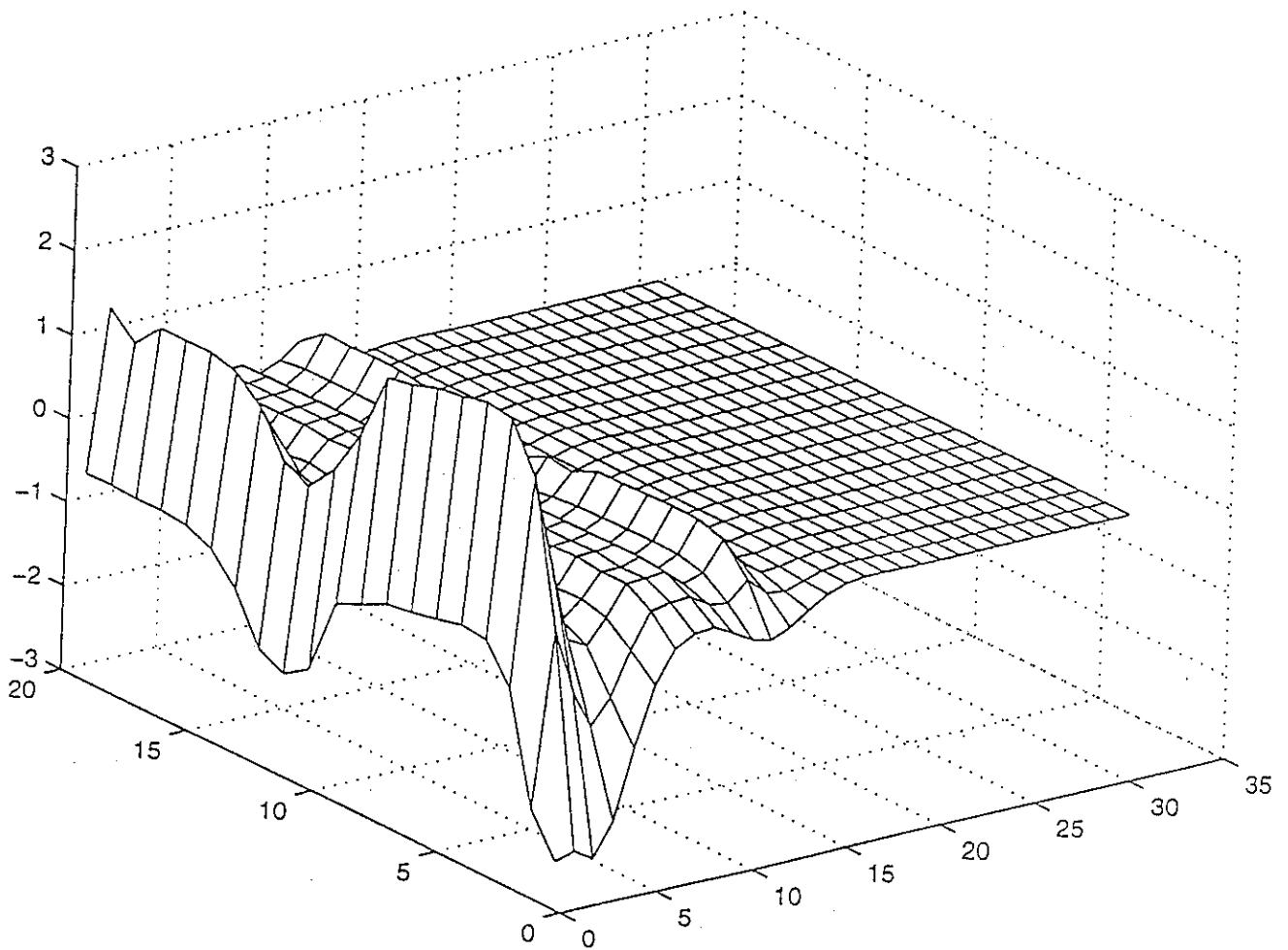
x軸：金融資産（1：純負債、2～30：0～2900万円の100万円刻み、31：2900万円以上）

y軸：健康状態（1：入院、2～10：外来、11～17：自覚症状あり、18～20：自覚症状無し）

z軸 1：正で有意、0：有意でない、-1：負で有意



Fig 13. t value for AGE75-79 - AGE85-

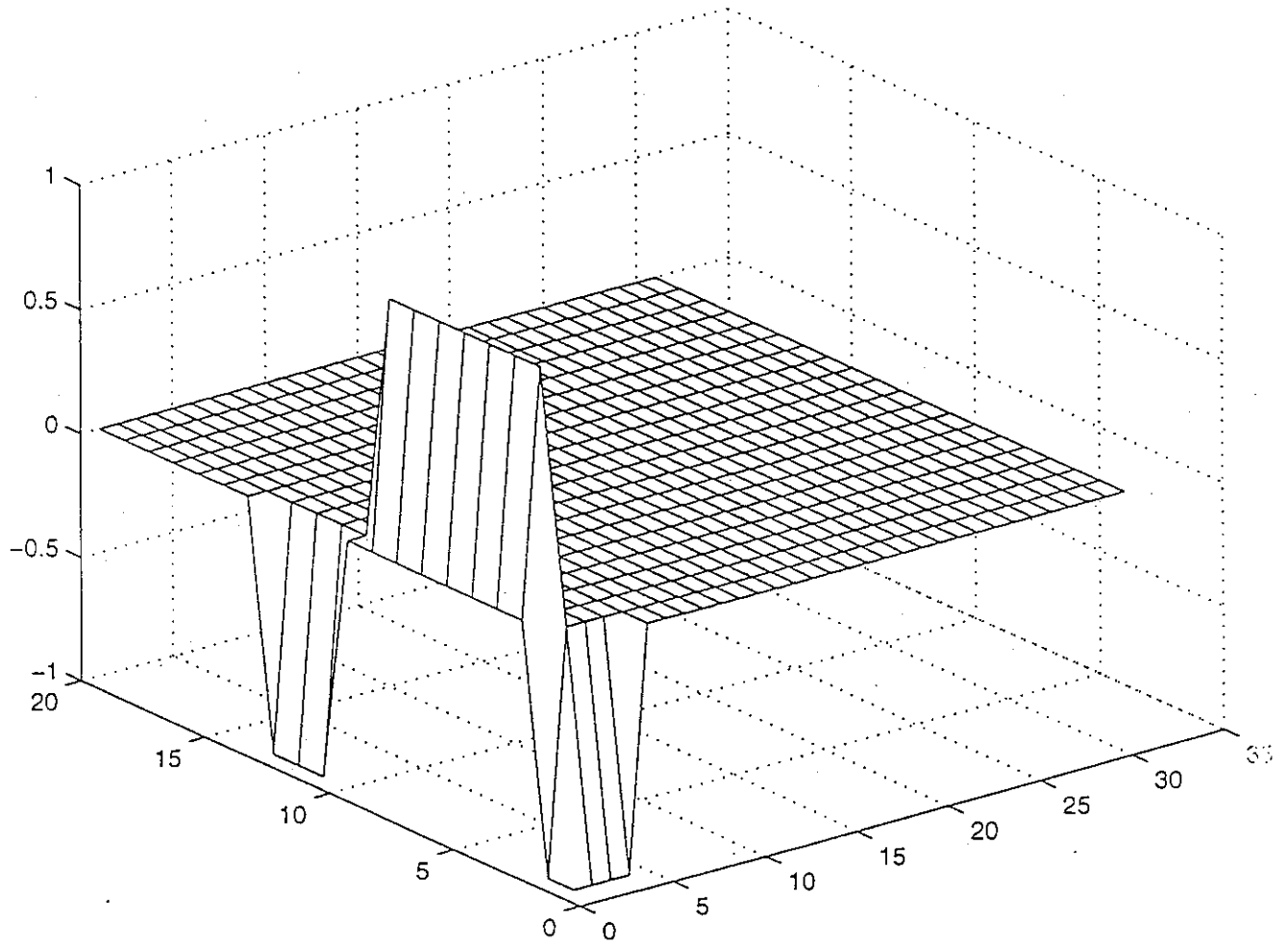


x軸：金融資産（1：純負債、2～30：0～2900万円の100万円刻み、31：2900万円以上）

y軸：健康状態（1：入院、2～10：外来、11～17：自覚症状あり、18～20：自覚症状無し）

z軸：t 値

Fig 14. significance for AGE75-79 - AGE85-

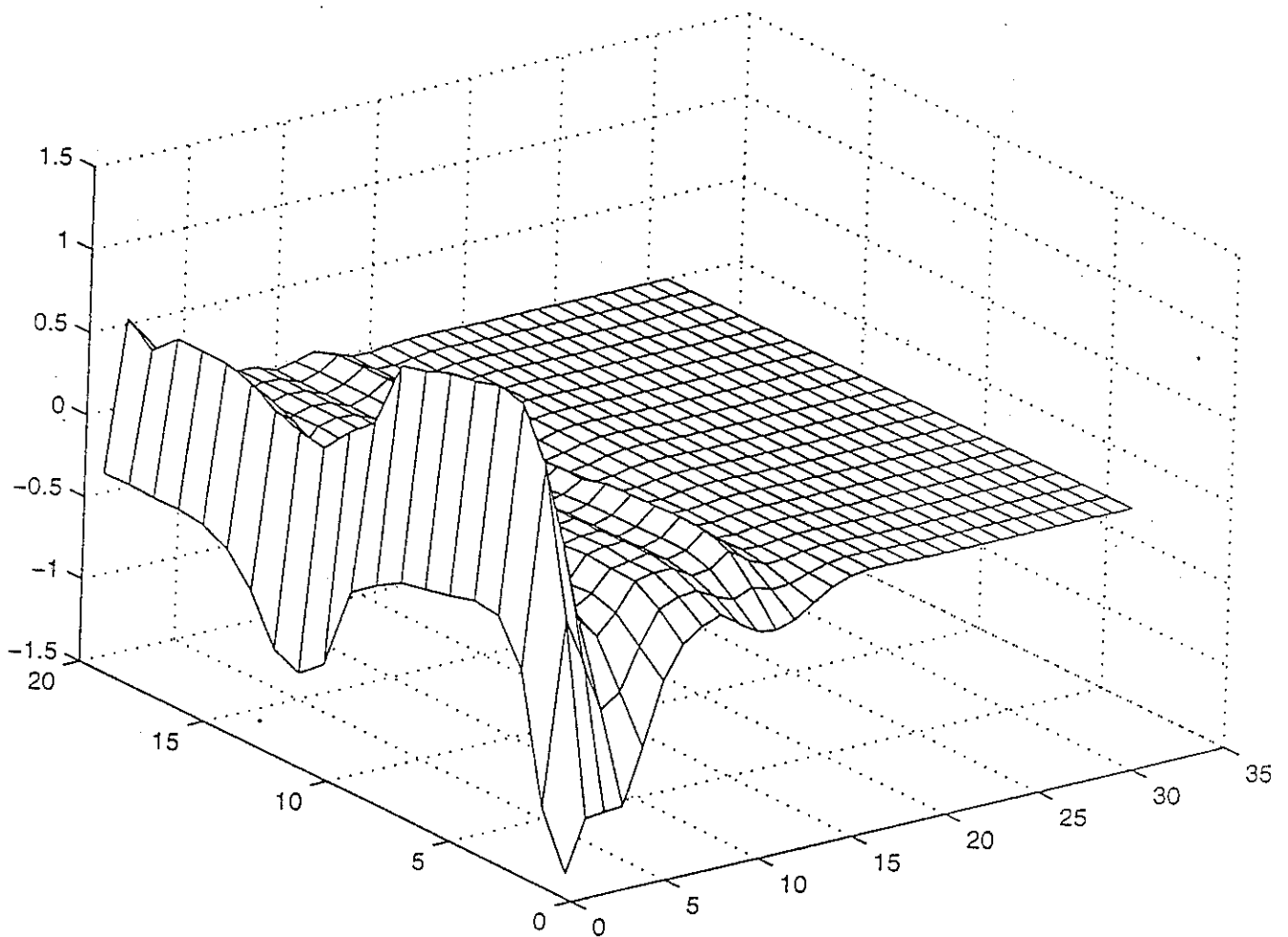


x軸：金融資産（1：純負債、2～30：0～2900万円の100万円刻み、31：2900万円以上）

y軸：健康状態（1：入院、2～10：外来、11～17：自覚症状あり、18～20：自覚症状無し）

z軸 1：正で有意、0：有意でない、-1：負で有意

Fig 15. t value for AGE80-84 - AGE85-

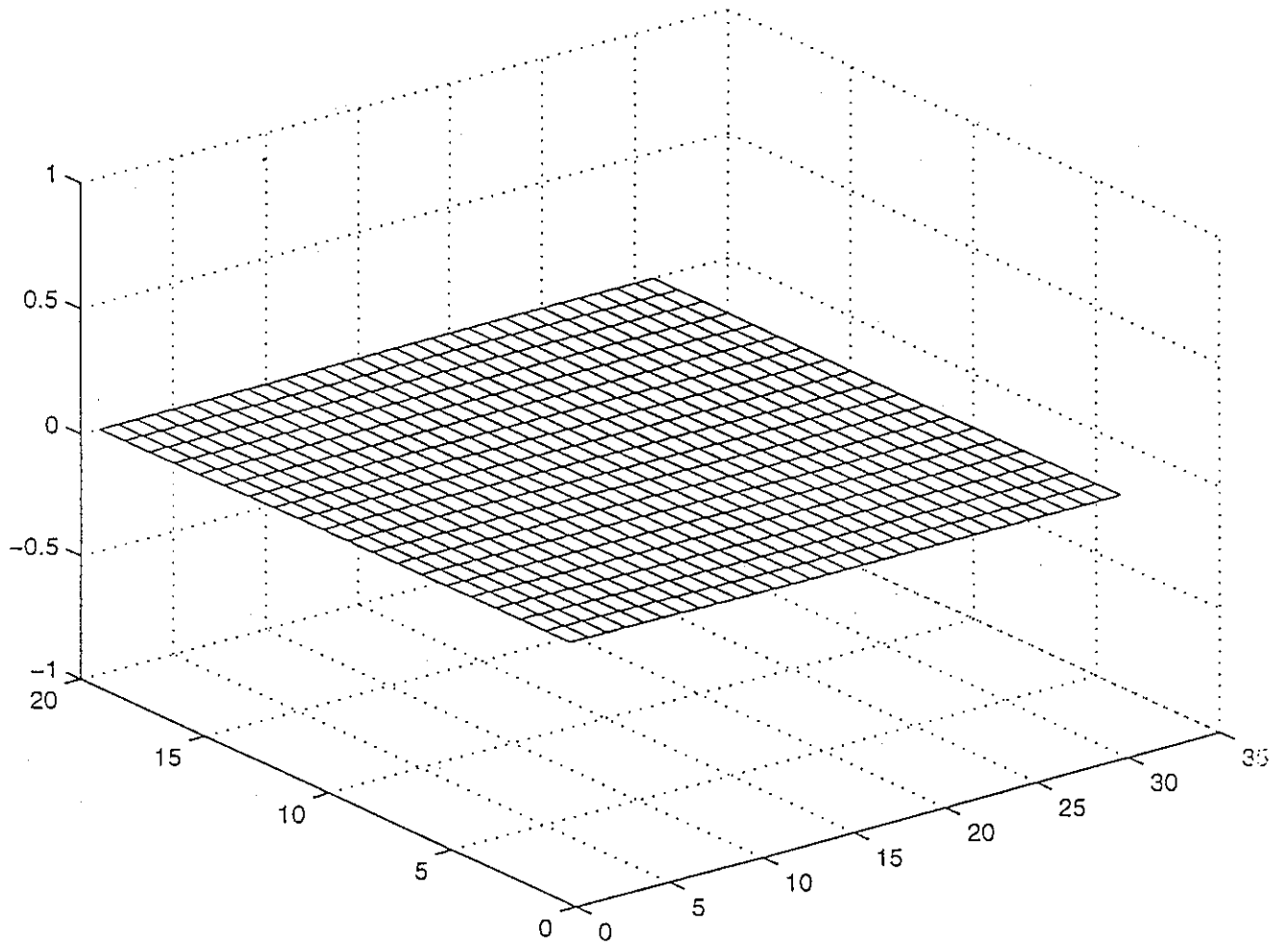


x軸：金融資産（1：純負債、2～30：0～2900万円の100万円刻み、31：2900万円以上）

y軸：健康状態（1：入院、2～10：外来、11～17：自覚症状あり、18～20：自覚症状無し）

z軸：t 値

Fig 16. significance for AGE80-84 - AGE85-

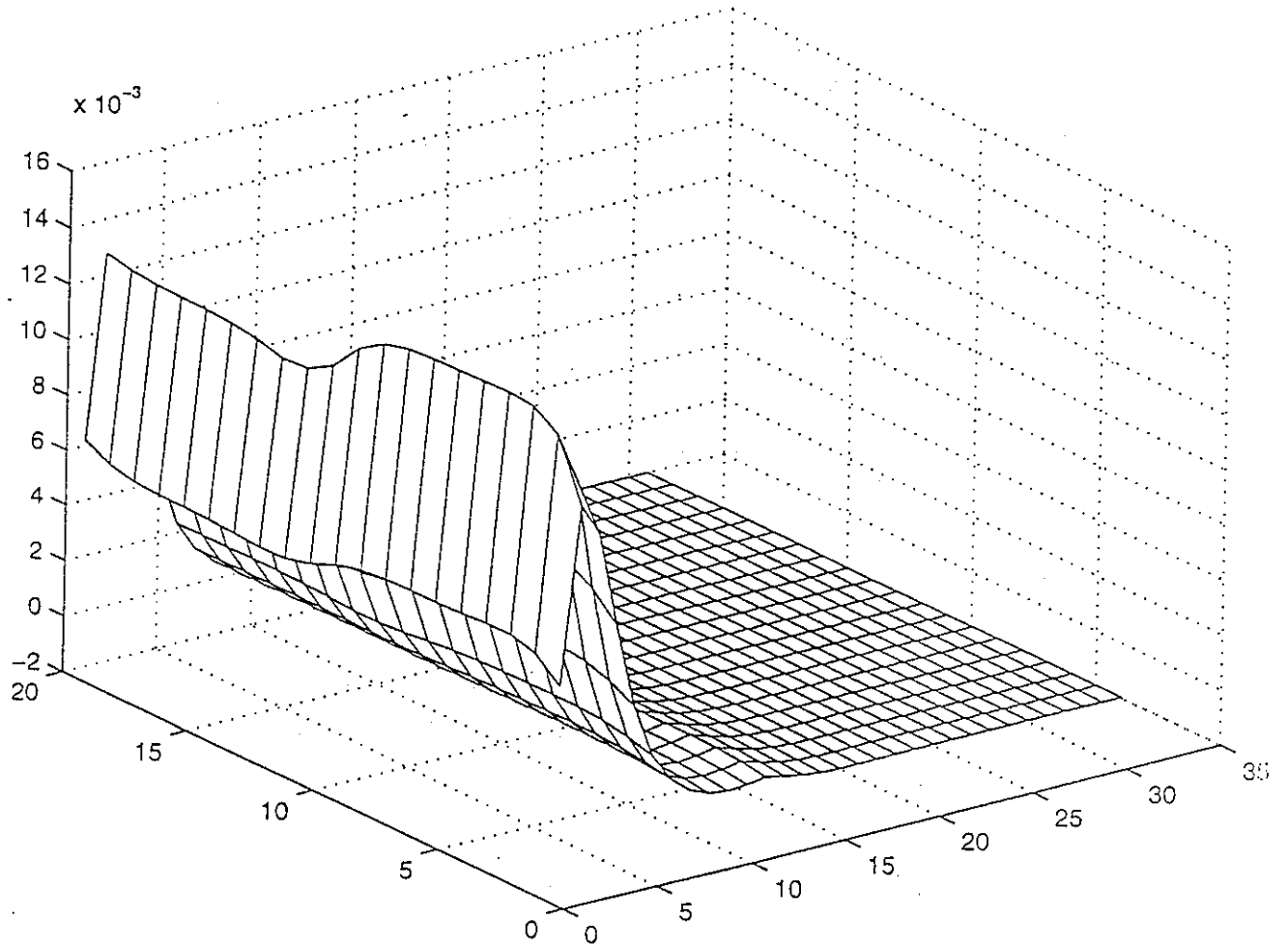


x軸：金融資産（1：純負債、2～30：0～2900万円の100万円刻み、31：2900万円以上）

y軸：健康状態（1：入院、2～10：外来、11～17：自覚症状あり、18～20：自覚症状無し）

z軸 1：正で有意、0：有意でない、-1：負で有意

Fig 17. Pension Level -50 manyen

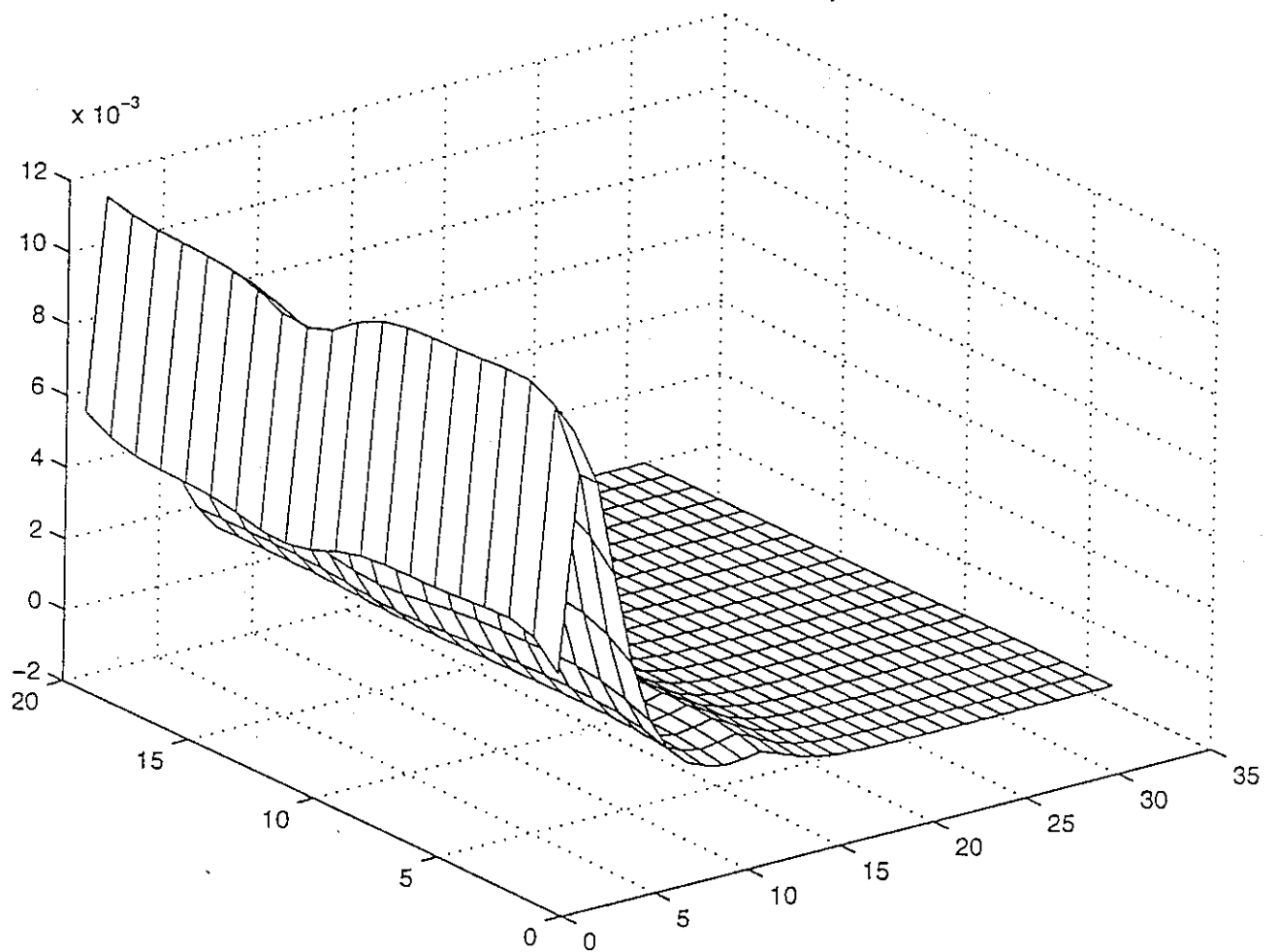


x軸: 金融資産 (1: 純負債、2~30: 0~2900万円の100万円刻み、31: 2900万円以上)

y軸: 健康状態 (1: 入院、2~10: 外来、11~17: 自覚症状あり、18~20: 自覚症状無し)

z軸: 確率

Fig 18. Pension Level 50-150 manyen

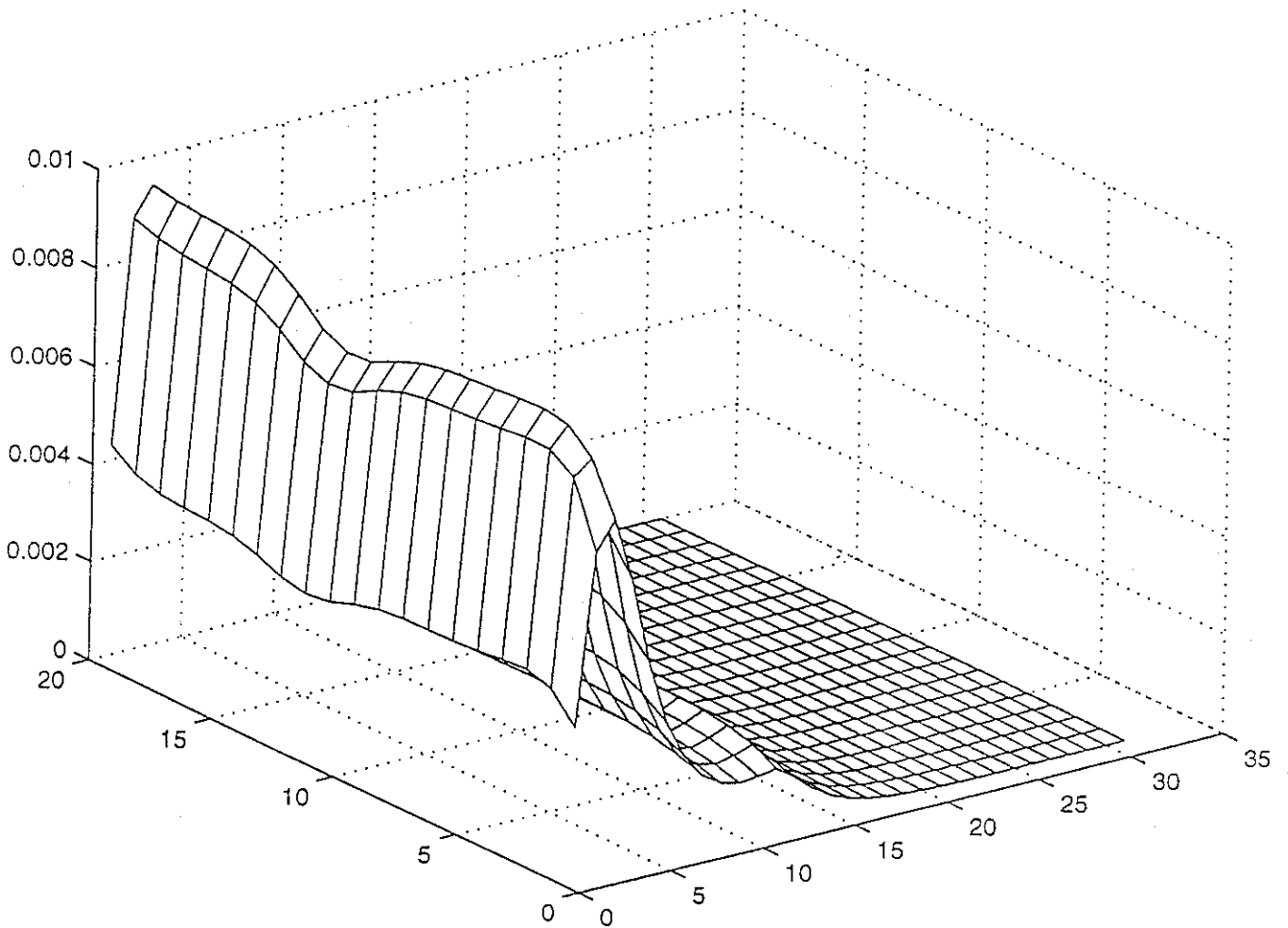


x軸：金融資産（1：純負債、2～30：0～2900万円の100万円刻み、31：2900万円以上）

y軸：健康状態（1：入院、2～10：外来、11～17：自覚症状あり、18～20：自覚症状無し）

z軸：確率

Fig 19. Pension Level 50-250 manyen

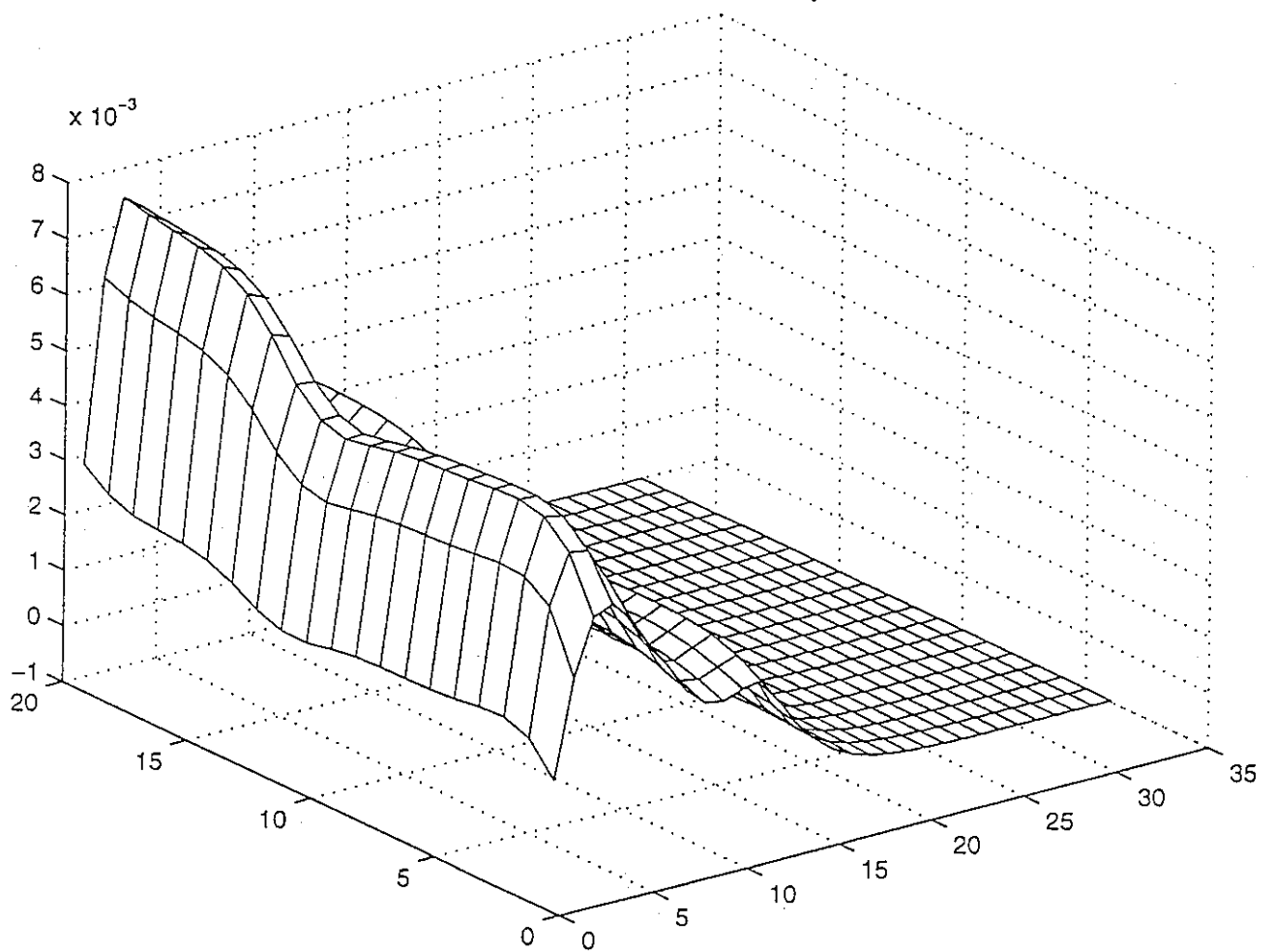


x軸: 金融資産 (1: 純負債、2~30: 0~2900万円の100万円刻み、31: 2900万円以上)

y軸: 健康状態 (1: 入院、2~10: 外来、11~17: 自覚症状あり、18~20: 自覚症状無し)

z軸: 確率

Fig 20. Pension Level 250- manyen



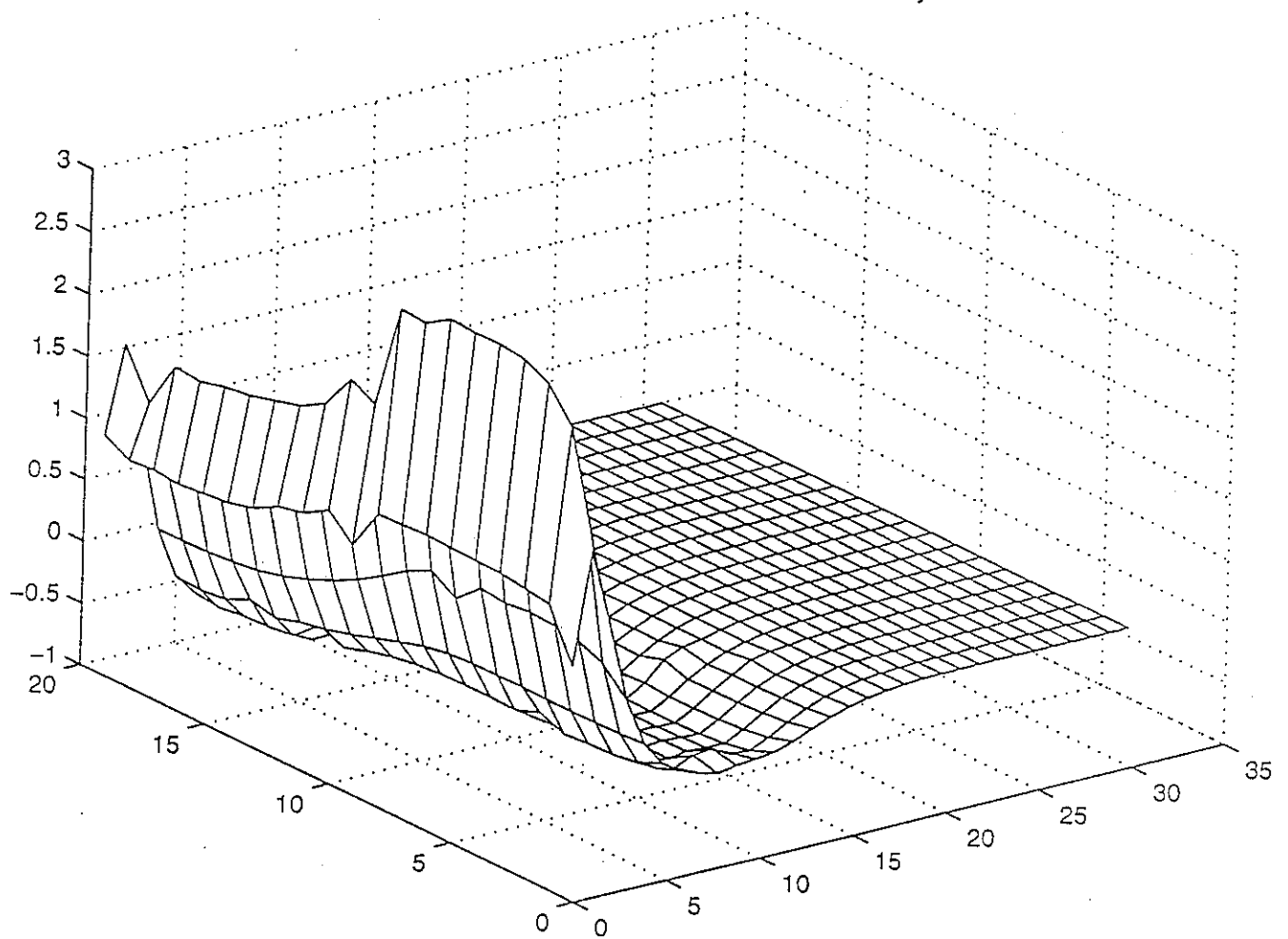
x軸: 金融資産 (1: 純負債、2~30: 0~2900万円の100万円刻み、31: 2900万円以上)

y軸: 健康状態 (1: 入院、2~10: 外来、11~17: 自覚症状あり、18~20: 自覚症状無し)

z軸: 確率



Fig 21. t value for -50 manyen - 50-150 manyen

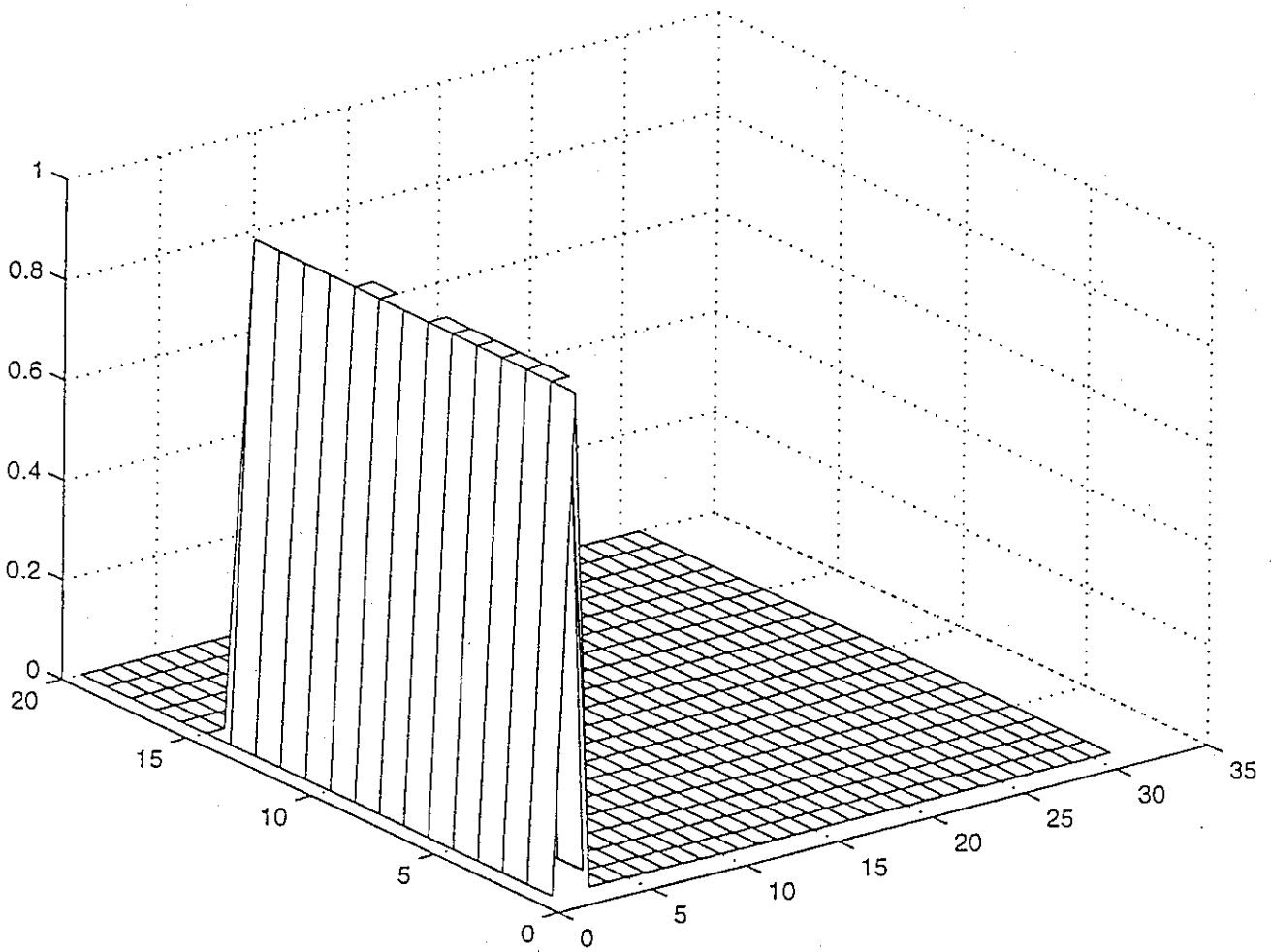


x軸：金融資産（1：純負債、2～30：0～2900万円の100万円刻み、31：2900万円以上）

y軸：健康状態（1：入院、2～10：外来、11～17：自覚症状あり、18～20：自覚症状無し）

z軸：t 値

Fig 22. significance for -50 manyen - 50-150 manyen

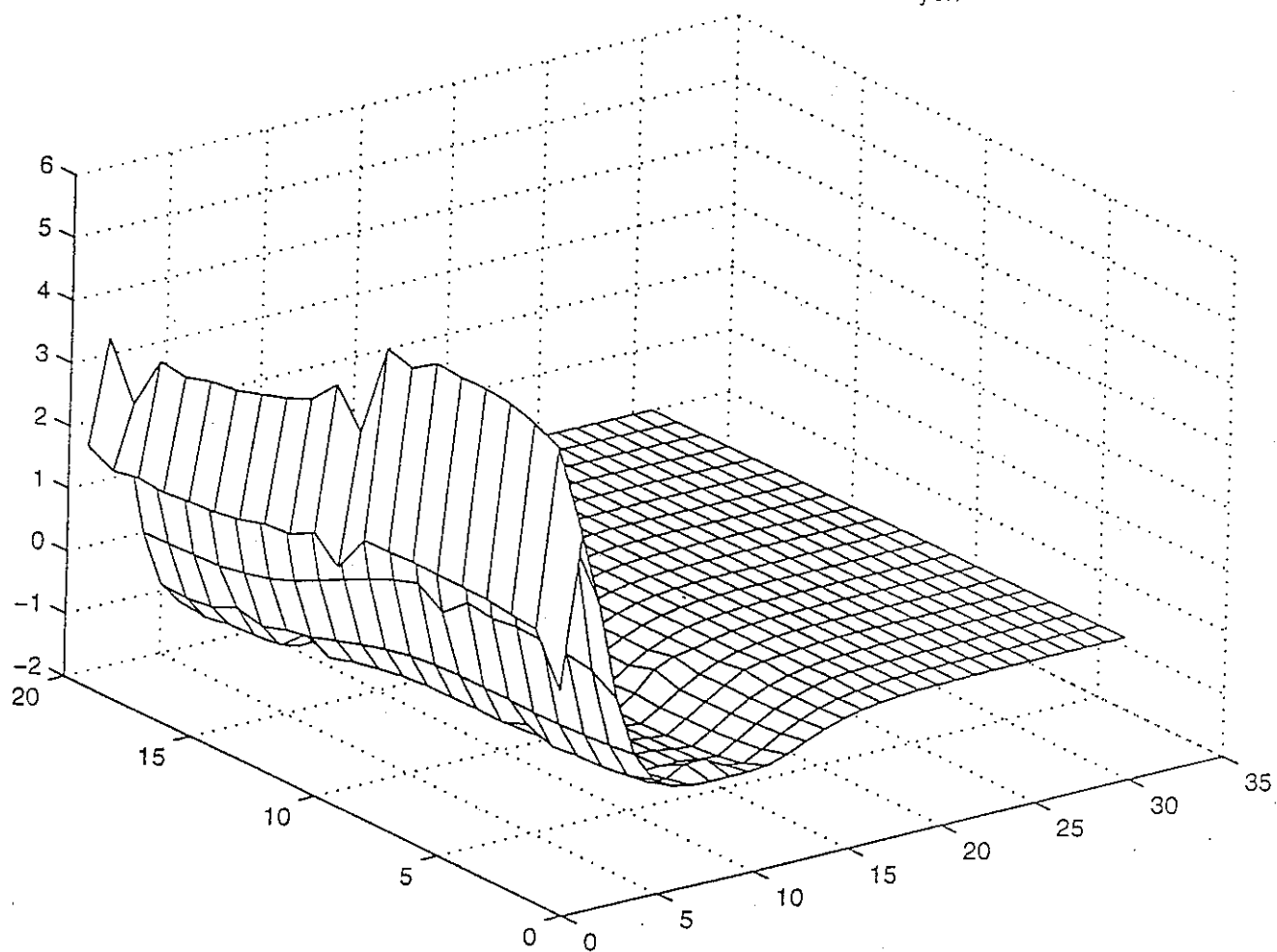


x軸：金融資産（1：純負債、2～30：0～2900万円の100万円刻み、31：2900万円以上）

y軸：健康状態（1：入院、2～10：外来、11～17：自覚症状あり、18～20：自覚症状無し）

z軸 1：正で有意、0：有意でない、-1：負で有意

Fig 23. t value for -50 manyen - 150-250 manyen

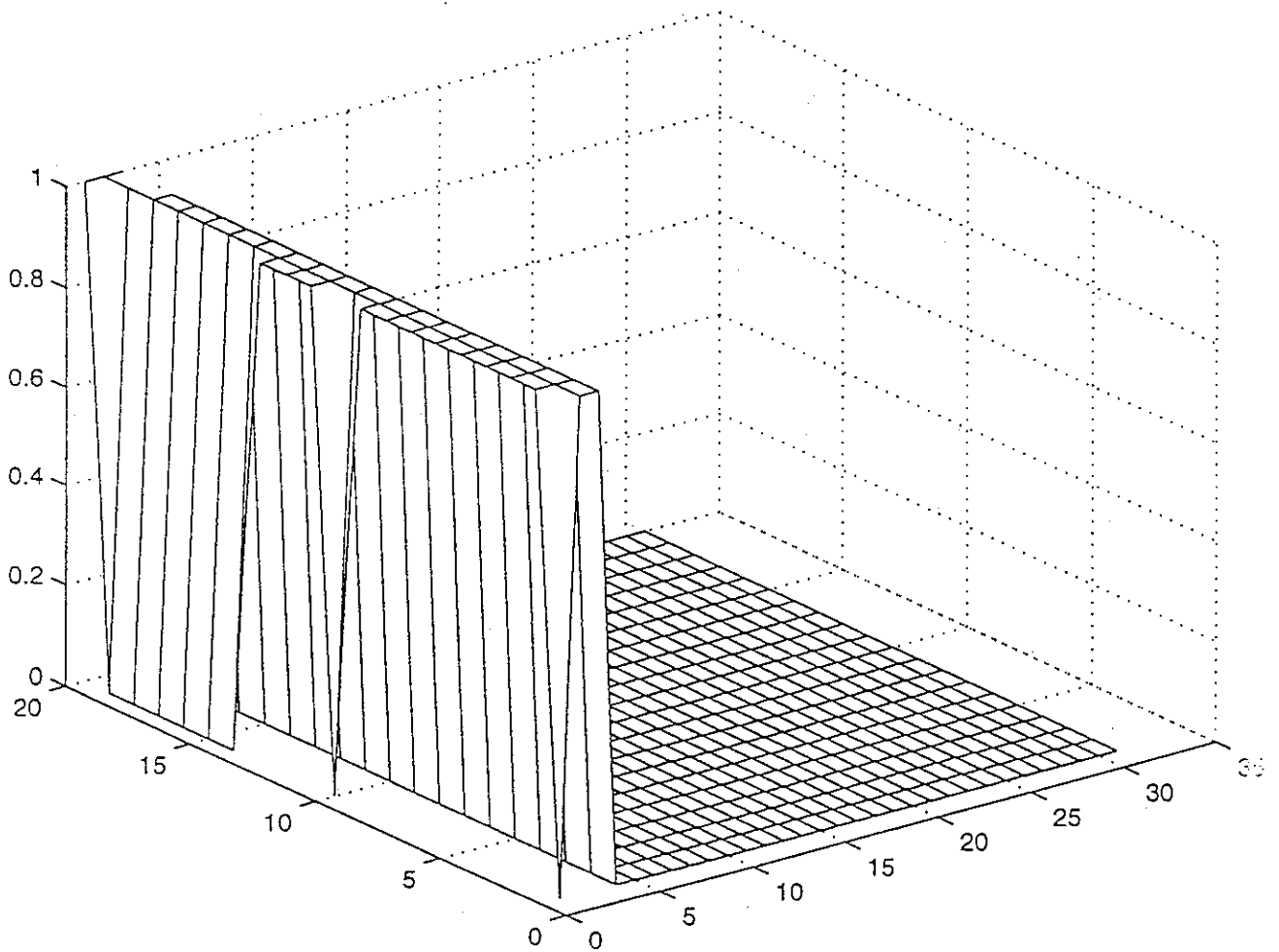


x軸：金融資産（1：純負債、2～30：0～2900万円の100万円刻み、31：2900万円以上）

y軸：健康状態（1：入院、2～10：外来、11～17：自覚症状あり、18～20：自覚症状無し）

z軸：t 値

Fig 24. significance for -50 manyen - 150-250 manyen



x軸：金融資産（1：純負債、2～30：0～2900万円の100万円刻み、31：2900万円以上）

y軸：健康状態（1：入院、2～10：外来、11～17：自覚症状あり、18～20：自覚症状無し）

z軸 1：正で有意、0：有意でない、-1：負で有意