

表2 MedDRA各階層用語の例示

SOC	HLGT	HLT	PT	LLT
			皮膚及び皮下組織障害	
			血管浮腫及び蕁麻疹	
			蕁麻疹 (すべて)	
			皮膚描画症	皮膚描画症 皮膚描画性蕁麻疹 黒色皮膚描画症 白色皮膚描画症
			日光蕁麻疹	日光蕁麻疹 特発性日光蕁麻疹
			小水疱性蕁麻疹	小水疱性蕁麻疹
			色素性蕁麻疹	色素性蕁麻疹
			特発性蕁麻疹	特発性蕁麻疹 特発性蕁麻疹－血管浮腫
			蕁麻疹増悪	蕁麻疹増悪
			ヒスタミン様皮疹	ヒスタミン様皮疹
			注射部蕁麻疹	注射部蕁麻疹 注射部水疱性発疹
			コリン性蕁麻疹	コリン性蕁麻疹
			寒冷蕁麻疹	寒冷蕁麻疹
			接触蕁麻疹	接触蕁麻疹
			丘疹状蕁麻疹	丘疹状蕁麻疹 丘疹状蕁麻疹様皮疹
			物理的蕁麻疹	物理的蕁麻疹
			スウィート症候群	スウィート症候群 ウェーバー・クリスチャン病 急性熱性好中球性皮膚症
			温熱蕁麻疹	温熱蕁麻疹 寒冷及び温熱による蕁麻疹
			蕁麻疹NOS	蕁麻疹NOS 急性アレルギー性蕁麻疹 急性蕁麻疹 詳細不明の蕁麻疹 振動性蕁麻疹 全身性蕁麻疹様皮疹 膨疹 慢性蕁麻疹 薬剤性蕁麻疹 蕁麻疹 蕁麻疹様 蕁麻疹様紅斑 蕁麻疹様徴候 蕁麻疹様発疹
			水性蕁麻疹	水性蕁麻疹

表3 肝・胆道系障害のHLGT, HLT (全件)

SOC	HLGT	HLT
肝・胆道系障害		
	胆管系障害 (新生物を除く)	
		胆管感染症及び炎症
		閉塞性胆管障害 (新生物による閉塞を除く)
		胆管構造異常 (奇形を含む)
	胆嚢障害 (新生物を除く)	
		胆嚢炎及び胆石症
		胆嚢障害NEC
	肝障害 (新生物を除く)	
		胆汁うっ滞及び黄疸 (すべて)
		肝酵素及び肝機能障害
		肝不全及びその関連疾患
		肝線維症及び肝硬変
		肝感染症 (ウイルス感染を除く)
		肝代謝性障害
		肝障害症状及び徴候
		肝血管障害
		肝ウイルス性感染症
		肝細胞障害及び肝炎NEC
		その他の肝疾患
	肝・胆道系新生物	
		良性肝・胆道系新生物
		悪性肝・胆道系新生物
		肝・胆道系新生物NOS

は HLT が設定されていたが、JART には持ち込まれていないため、国内では目新しい階層になる。PT を解剖学的、病理学的、生理学的、病因学的などでグループ化したものである。用語集の全体では約 1,700 件であるが、新生物が 202 件、感染症及び寄生虫症が 162 件と多く、耳及び迷路障害が 15 件、肝・胆道系障害、社会環境が 19 件と少なく、SOC による差が激しい。

HLT の目的の一つにあげられているのはシグナルジェネレーションである。PT の件数が多いので、PT レベルで情報を集約した場合適切なシグナルを検知できない可能性があるため HLT レベルで情報を集約することにより、より適切なシグナルが検知できるとする仮説である。こうした目的に HLT が有用かどうかは今後実利用後の検討課題の一つである。また、1997 年の DIA の年次総会で、米国製薬協の EWG メンバーが、AE 情報と医薬品の表示との関連に言及し、PT の件数が多いので PT を表示内容とリンクさせるのは困難で、HLT が医薬品の

表示内容とリンクする対象になるのではないかという提案をしているが、HLT の内容を見ると表示内容とリンクすることは困難と考えられる。

高位グループ用語

(HLGT: High Level Group Term)

HLT と共に情報検索及び提示のみに利用する用語である。SOC と同様大きな概念で情報をとらえるために利用する。HLGT は全体で約 300 の用語で構成されている。SOC 別に見ると肝・胆道系障害と免疫系障害が 4 件と一番少なく、精神障害が 23 件、新生物が 40 件と多い。表 3 に肝・胆道系障害の SOC の HLGT と HLT の全件を例示する。

バージョン 1.0 の時点では、PT は HLT, HLGT を介さずに直接 SOC にリンクすることも可能とされていたが、各種の検索結果の同質性を保つため、すべて HLT, HLGT を介して SOC にリンクすることと修正された。

表4 MedDRAの器官別大分類（国際表示順）

英 字 名 称	略称	日 本 語 名 称
Infections & infestations	Infec	感染症及び寄生虫症
Neoplasms benign and malignant (including cysts and polyps)	Neopl	良性及び悪性新生物 (嚢胞及びポリープを含む)
Blood & lymphatic system disorders	Blood	血液及びリンパ系障害
Immune system disorders	Immun	免疫系障害
Endocrine disorders	Endo	内分泌障害
Metabolism & nutrition disorders	Metab	代謝及び栄養障害
Psychiatric disorders	Psych	精神障害
Nervous system disorders	Nerv	神経系障害
Eye disorders	Eye	眼障害
Ear & labyrinth disorders	Ear	耳及び迷路障害
Cardiac disorders	Card	心臓障害
Vascular disorders	Vasc	血管障害
Respiratory, thoracic & mediastinal disorders	Resp	呼吸器、胸郭及び縦隔障害
Gastrointestinal disorders	Gastr	胃腸障害
Hepato-biliary disorders	Hepat	肝・胆道系障害
Skin & subcutaneous tissue disorders	Skin	皮膚及び皮下組織障害
Musculoskeletal, connective tissue & bone disorders	Musc	筋骨格、結合組織及び骨障害
Renal & urinary disorders	Renal	腎及び尿路障害
Pregnancy, puerperium & perinatal conditions	Preg	妊娠、産褥及び周産期の状態
Reproductive system and breast disorders	Repro	生殖系及び乳房障害
Congenital and familial/genetic disorders	Cong	先天性及び家族性／遺伝子障害
General disorders and administration site conditions	Genrl	一般全身障害及び投与部位の状態
Investigations	Inv	臨床検査
Injury & poisoning	Inj&P	傷害及び中毒
Surgical & medical procedures	Surg	外科及び内科的処置
Social circumstances	SocCi	社会環境

器官別大分類（SOC: System Organ Class）

機能は JART の SOC と同様で、広い概念での検索あるいは発現件数表、PSUR ラインリストの区分表示などに利用される。分類数が 26 分類と現在の JART の 32 分類より少なくなっており、また臨床検査あるいは社会環境など異なった概念の分類が新設されているため、より大きく分類されている感じである。MedDRA の SOC 名称を日英対比して表 4 に示す。

また、WHOART、JART では一つの用語が最大 3 個の器官分類に区分が可能とされていたが、新用語集では各 PT に固有のプライマリー SOC が定められており、これが作表・検索時の基本となる。更に各 PT はプライマリー以外の SOC にもリンクしておりその数に制限はない、これは主として情報検索と情報提供用で、種々の切り口からの情報検索

あるいは提示（作表）を可能にする。例えば新生物あるいは感染症に関する PT は、新生物あるいは感染症の SOC とそれぞれの発現部位の臓器区分の SOC の両方にリンクされており、いずれの SOC からでも検索できる。各用語の SOC へのリンクは HLT、HLGT を介して行われ、同一な組み合わせでのリンクは許されないようになっている（複数の SOC にリンクする場合は HLGT、HLT の組み合わせが異なる）。

プライマリー SOC

利用にあたって極めて重要なのが、プライマリー SOC である。プライマリー SOC は次の原則で設定され、プライマリーフラッグがファイル (MDH-IER) 中に付与されている。

・1つの SOC にのみリンクする PT はその SOC を

表5 特殊検索区分とリンクされるPTの件数

SSCの英字名称	SSCの日本語名称	リンクされるPT数
ANAPHYLAXIS	アナフィラキシー	27
ARREST (CARDIAC)	心停止	17
HAEMORRHAGE	出血	167
BLOOD DYSCRASIAS/BONE MARROW DEPRESSION	血液疾患／骨髄機能低下	44
VASCULITIS	血管炎	26
UPPER GI BLEEDING/PERFORATION	上部消化管出血／穿孔	53
THROMBOSIS	血栓症	68
HYPERSENSITIVITY REACTIONS	過敏反応	23
CARDIAC ISCHAEMIA	心虚血	76

プライマリーとする。全体で11,193件のPTの中で、7,389件のPTがこれに該当する。

- ・複数のSOCにリンクされるPTは、原則としてその疾患、症状あるいは徴候などの発現部位をプライマリーとするが、先天異常、新生物及び感染症はそれぞれのSOCをプライマリーとする。
- ・傷害と中毒にリンクするPTは原則としてこのSOCをプライマリーとするが、少数の例外がある。
- ・投与あるいは注射部位の反応などの用語は、感染症に関連するものを除いて一般全身障害のSOCをプライマリーとする。
- ・手技の名称、検査の名称などは外科及び内科的処置あるいは臨床検査のSOCをプライマリーにし他のSOCにはリンクしない。
- ・臨床検査の結果が診断名を表す場合（例：Hypoglycaemia）は、内容に適切なSOCをプライマリーとし臨床検査にはリンクしない。
- ・診断名でない臨床検査結果（例：Blood glucose decreased）は臨床検査のSOCのみにリンクし、これをプライマリーSOCとする。

このように各PTのプライマリーSOCが定められているが、他のSOCに関連があるPTはプライマリー以外のSOCにもリンクされており、3,804件のPTがこれに該当し、その中で4種以上のSOCにリンクしているものが67件あり、最大では6種のSOCにリンクするPTが2件ある。

特殊検索区分 (SSC: Special Search Category)
以上の5階層以外の構造として Special Search

Categoryが設定されており、これはMedDRAの階層構造にとらわれず特定の対象のデータを検索できる機能で（水平検索機能と称されている）、バージョン2.0では9つのカテゴリーが用意されている。SSCの内容を一括して検索されるPTの数と共に表5に示した。この特殊検索区分は各ユーザーがそれぞれの目的にあわせて設定し利用することが可能とされているので各ユーザーでの活用が待たれる。

6. 各SOCの内容と解説

Introductory Guideでは各SOCごとに下記の内容の解説が作成されている。SOCは単に解剖学的分類のみでなく他の分類が含まれ、お互いに交絡しているため利用の前に原則と例外を理解しておくことが必要である。

i) Number of Terms

そのSOCにリンクされるすべての用語件数 (HLGT, HLT, PT, LLT) を示す。

ii) Basis for Classification

例えば、解剖学的、病因学的などそのSOCのHLT, HLGTの設定原則が記述されている。

iii) Exception and Conventions

そのSOCに含まれる用語、含まない用語の原則を記述する。

例示：血液のSOCには、血液及びリンパの構成要素の異常を含むが、血液サンプルからの電解質あるいは酵素異常は含まない。

iv) Representation of other terminologies with this SOC

関連する他の用語集との関係を記述する。具

IYAKUHIN KENKYU Vol.29 No.5 (1998)

表6 SOCごとの各レベル用語の件数

	SOC	HLGT	HLT	PT	LLT	PT (Primary)
1	Infec	12	162	1,112	5,126	983
2	Neopl	40	202	1,401	6,514	1,338
3	Blood	18	85	569	2,669	175
4	Immun	4	22	227	1,052	83
5	Endo	8	38	298	1,072	125
6	Metab	14	67	381	1,467	227
7	Psych	23	81	510	2,246	388
8	Nerv	20	101	881	4,040	440
9	Eye	13	66	516	2,326	336
10	Ear	6	15	117	563	54
11	Card	10	39	281	1,316	180
12	Vasc	11	61	613	3,012	221
13	Resp	12	48	488	1,946	240
14	Gastr	21	111	863	4,363	487
15	Hapat	4	19	181	764	108
16	Skin	10	54	574	2,484	289
17	Musc	11	54	457	4,005	229
18	Renal	8	34	298	1,253	181
19	Preg	8	49	311	1,908	160
20	Repro	16	51	452	2,001	252
21	Cong	19	93	561	1,639	435
22	Genrl	7	27	209	940	192
23	Inv	22	89	2,531	6,993	2,531
24	Inj&P	5	31	408	4,253	336
25	Surg	20	140	1,126	2,596	1,026
26	SocCi	7	19	187	496	177
	合計	349	1,758	15,552	67,044	11,193

体的な記述があるのは臨床検査のSOCのみであり、IUPAC, LOINC, IFCCの他の用語集との関連を記載している。

v) Hierarchy diagrams

SOC, HLGT, HLTの関係を一覧できるリストが示されている。

vi) Search strategies

包括的な検索に必要な内容がSOCごとに記述されている。各SOCにほとんど共通で、包括的な検索のためには臨床検査、外科及び内科的処置を念頭におく必要性を記述している。

SOCごとの解説で特記すべきは臨床検査のSOCで、このSOCに含まれる用語は前述のプライマリーSOCの原則で示したように他のSOCへのリンク付けがされていないなどの例外的なルールを有しているため、利用にあたっての注意が必要である。

表6に各SOCに含まれている各階層の用語数を示す。SOCにより極めて大きな差のあることがわかる。リンクされているPTの総件数とプライマリーとされているPTの件数との差が大きいSOCはそれだけ幅広い用語がリンクされていることになる。血液障害のSOCにはプライマリーとされているPTの約3.3倍のPTがリンクされている。

また、特徴的なのは臨床検査と新生物のSOCにリンクする用語が極めて多いことで、この背景には米国側からの要望ですでに米国内で使用されている他の用語集が収載用語の対象として検討され、そのすべての用語を取り込んだ訳ではないが用語数が増加した一因となっている。これらの用語集は臨床検査に関連するLOINC (Laboratory Observation Identifier Names and Codes) と、新生物に関連するICD-O (International Classification of Diseases

for Oncology) である。このようにバージョン 2.0 では SOC ごとで用語の収載対象が異なるアンバランスな面がある。これは MedDRA のバージョン 2.0 が各種の既存用語集を集めたところから出発しているため、新用語集の弱点の 1 つであると考えられ、今後のメンテナンスで是正されてくるであろうが初期の問題点の 1 つにあげられる。

7. 各用語集との関係 (過去データとのリンク)

MedDRA の特徴の一つとして、他の用語集で記述された過去データを取り込めるよう、従来使用されていた主要な用語集をその中に包含していることである。しかしながら実際のデータ変換にあたってはいくつかの問題点があり、個別に方針の決定が必要となる。ここでは MedDRA に包含されている他の用語集の実態と、JART で記述されたデータを MedDRA に変換する場合の留意点について述べる。製薬協の EWG メンバーとして JART の収載については内容を十分に確認したので、過去データの移行に際して問題は少ないと考えているが、他の用語集からの収載はいくつかの問題を生じそうである。

WHOART

WHOART は 1996 年第 4 四半期版のすべての基本語 (Preferred Term)、慣用語 (Included Term) が持ち込まれており、LLT ファイルに各用語に対応する WHOART のレコード番号+シーケンス番号 (計 7 桁) が付与されている。しかしながら、WHOART はそれ以後もメンテナンスが続けられおり、実利用開始の時点で約 2 年間のタイムラグが生じることになる。これらの用語は今後のメンテナンスで追加されていくであろうが、初期のデータ移行に関しては問題点の一つになる。LLT の 3,645 語が WHOART にリンクされており、そのうち 73 語がノンカレントとされている。

現在のところ MedDRA が利用開始されても WHOART は利用対象範囲が異なる (ICH の 3 極と WHO モニタリングのカバーする範囲) などの理由でメンテナンスが継続される予定とされている。

COSTART

COSTART は第 5 版の "Printed as" と Glossary Term が持ち込まれている。対応付けは LLT ファ

イルの中に COSTART シンボル (21 桁) がリンクされている。COSTART シンボルそのものは用語としては収載されていない。5,595 語の LLT が COSTART にリンクされており、そのうち 250 語がノンカレントとされている。

FDA では MedDRA が利用可能になれば、COSTART 使用を置き換えると言明している。また、FDA で現在構築中の AERS の稼働時には COSTART で記述されている過去データを MedDRA 利用の新データベースに移行することを言明している。

HARTS

代表的な自家用語集である HARTS はリリース 2.2 が持ち込まれており、LLT の 1,284 語に HARTS の数字コードがリンクされており、そのうち 33 語がノンカレントとされている。

JART

国内で用いられている医薬品副作用用語集は MEDDRA バージョン 1.0 では収載対象とされていなかったが、バージョン 1.5 では 1993 年版が収載された。その後 1996 年版が出版されたので 1996 年版へのリンク付けを行った。5,048 語の LLT に JART コードがリンクされており、その中で 159 語がノンカレントとされている。リンクされている JART の用語数が JART 1996 年版の 5,110 語より少ないのは JART 中には英字表現を同一にする用語が含まれており、これらは英語版の用語集には収載できなかったためである。収載されていない JART 用語は 62 語である。

したがって、JART の 1996 年版で記述したデータはコードレベルでは全く問題がなく MedDRA に移行できる。問題点としてあげられるのは表現の変更で、新用語集の検討の過程で英字表現あるいは日本語表現が修正された用語があり、データ変換時に留意が必要である。また、他の用語集も同様であるが MedDRA に収載されたのは用語自体のみで、JART の内部に持っていた器官分類-基本語あるいは基本語-慣用語のリンク付けはそのままの形で移行されていないので、AE 発現リストなどを作成する場合の再現性は保証されない。

また、JART 由来語の 5,048 語の内 1,285 語が

表 7 JART の MedDRA への収載状況

副 作 用 用 語 集		MedDRA 2.0		
		PT	LLT	未収載
	基本語	783	502	0
	慣用語	1,201	2,562	62
	合計			5,110

MedDRA での PT とされているが、表 7 に示すように JART の基本語がすべて MedDRA の PT になっている訳ではなく JART の慣用語が PT となっている場合やその逆の場合も多く見られる。これは WHOART 由来語も同様である。

ICD9

ICD9 は 3 桁及び 4 桁コードに関連付けられる用語が収載されており、LLT の 6,081 語がリンクされているが、その内 2,494 語がノンカレントである。しかしながら、V 又は E で始まるコードは少数しか収載されていないなどノンカレント用語の多さと共に、ICD9 で記述されていたデータを MedDRA に変更する場合は問題点が多くありそうである。

ICD9CM

ICD9CM は第 4 改訂版の 3 桁、4 桁及び 5 桁のコードに関連付く用語が収載されており、LLT の 12,850 語がリンクしているが、その内 5,693 語がノンカレントとされている。問題点は ICD9 の場合と同様に考えられる。

ICD10

ICD10 については、今後のメンテナンス対象とすることで合意され、収載対象から除外された。LLT のファイルの対応するフィールドは空白である。

なお、国内で製薬企業が使用している疾患関連の用語集として、MEDIS 病名ファイル、厚生省監修「英訳辞書」があり、また 1997 年に MEDIS-DC が検討版を公開した標準病名ファイルが利用可能性のあるものとしてあげられている。これらの用語集と MedDRA とのリンクについて日本側の EWG では検討の対象としたが、英語－日本語の対比・照合な

どに問題点が多く、時間的・資金的な制約もあり検討は未了のままである。これらのファイルとのリンクはその必要性を含めて今後のメンテナンスの課題となるであろう。

8. 日本語版作成

MedDRA の日本語化は製薬協の規制用語検討特別小委員会で開始した。まず 1994 年末にバージョン 1.0 を入手後 1995 年春より、一部 MEDIS-DC の協力を得て開始し、1995 年 12 月に仮翻訳を終了した。次にバージョン 1.5 については JART の 1996 年版に対応した 1.5B の入手後日本語化を進め、1996 年 11 月に仮翻訳を終了した。こうした仮翻訳は医学的に十分検証されたものではないので医学用語としての評価が問題であった。バージョン 1.0 の仮翻訳に対しては JAMDI メンバーの協力で医学的評価を進めていたが、バージョン 1.5 の仮翻訳については厚生省の研究班（班長：本間光夫）での評価がなされた。

しかしながらバージョン 1.5 のリリース以後実用版とされたバージョン 2.0 までに追加された用語がかなりの量になること、及び中間階層用語の全面改訂がなされたことなどから、かなりの数の未翻訳用語を残したまま日本語化の作業は(株)日本公定書協会に委託された。公定書協会では、現在厚生省及び製薬協の協力のもとに日本語化と医学用語としての評価が進められている。公定書協会での作業終了後、厚生省の研究班（班長：本間光夫）で検討・確認が行われ日本語の実用版が作成される予定である。

日本語化にあたってはまず英語版の翻訳から開始されるが、英語版でノンカレントとされている LLT 用語については今後の利用の機会が少ないこと、及び LLT の定義に付されている条件の「必ずしも各言語にすべてを翻訳する必要はない」という条件を勘案して翻訳は実施されていない。また、各用語の翻訳は単に言語的な翻訳ではなく医学的に検証された用語とする作業であり、これに重点をおいた日本語化が進められている。これは日本語版に対してのみでなく他の翻訳言語に対しても医学的な翻訳内容の検証が要請されている。

日本語版の特徴

日本語版には次の独自機能が付与される予定であ

る。いずれも日本語として利用するために必要な機能と考えられる。

・日本語版カレンシーサインの付与

翻訳結果、新用語集の特性から同一の日本語表現が数多く存在することになるが、日本語として利用しやすい環境を提供するために日本語版独自のカレントサインをもうけ、日本語としての入出力においては日本語表現がユニークになる環境を提供する予定で作業が進められている。作業が進行中であるが、LLT の約 46,000 語の中で日本語が付与されたものが約 40,000 語であり、ユニークな日本語の件数としては約 31,000 語程度になる見込みである。

・日本語版独自の LLT の作成・管理

同一英語表現に対応する日本語表現が複数存在する場合の利用環境を整備するために、将来的には日本語独自の LLT の設定が必要となるであろう。これは今後の日本語版のメンテナンスの方針次第であるが利用者側からは充実が望まれる。当面この日本語版 LLT の対象となりうるのは、英語表現が同一のため MedDRA に記載されなかった JART 62 語や、厚生省が提供している副作用用語の読み替え可能語などである。

なお、日本語への翻訳を実施するに当たり、この用語集が今後コンピュータをベースに使用されることを念頭においた方針を厚生省、製薬協及び公定書

協会の三者で協議し、その原則に基づき作業が進められている。

9. MedDRA の利用

MedDRA の実利用で具体的なアナウンスがあるのは米国で、FDA が現在進めている市販後の AE 情報報告システム (Adverse Event Reporting System: AERS) で使用するとされている。AERS の開発は 1997 年 3 月に計画全体が公表された時点とスケジュールは若干遅れているが、1998 年 4 月からの本格的な運用テスト及び 1999 年からの実運用が予定されている。現在公表されている内容から判断すると、この AERS は MedDRA のみでなく他の ICH の AE 情報に関するガイドラインを取り入れたシステムとなる予定で、製薬企業から AE 情報と適応症を MedDRA でプレコードし、E2B で定めたデータ項目を M2 で定めた SGML-DTD に従ったインターフェースファイルに記述した情報を電子的に FDA に提出することになる。この FDA の新システムは国際的な AE 情報に関する伝達にも大きな影響を与えようである。

一方、欧州では MedDRA の各欧州言語への翻訳が開始されている情報は得ているが、具体的な利用についての公表された情報は現在のところ入手していない。まず、行政当局間の情報伝達から使用が開

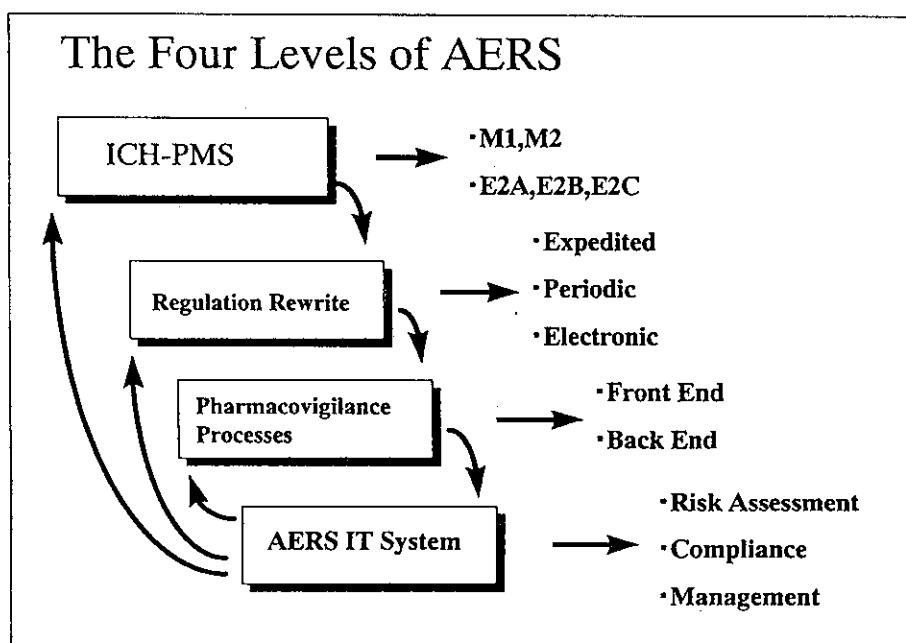


図 2 FDA の AERS 概念図 (FDA ホームページより)

始されるようである。

最後に日本であるが、厚生省では MedDRA が利用可能になった時点で、医薬品副作用用語集の利用を切り替えると表明しているが、現在のところ具体的なスケジュールは公表されていない。今後の厚生当局の判断が待たれる。

このような MedDRA の実利用に関しては、ICH の他のトピック、特に E2B (AE 症例情報のデータ項目) 及び M2 (情報の電子伝達) との組み合わせになることが想定され、用語集利用に関連する情報として注目が必要である。

10. 過去データの MedDRA への移行

MedDRA の利用開始にあたって、それ以後開始される臨床試験あるいは市販後の自発報告の記述に利用する場合は、利用開始以後のデータ入力から利用すれば問題は少ないが、継続中の臨床試験については用語集を切り替えることで個々の AE 情報のコーディング条件が変更されることが考えられ、初期入力からの再実施などの方策が必要となる。米国ではこうしたデータの再入力がかかなり大きな話題になっている。

また、当然過去のデータを変換し MedDRA で検索・表示をする場合には AE 情報のプロファイルが変更されることが考えられるので十分な検証が必要である。

JART からのデータ変換は MedDRA 自体の機能を利用することで問題なく実施できるはずであるが、JART の項で述べたような各用語の構造上の位置づけが異なるものがあることを留意しておく必要がある。

JART を利用した場合と大きく異なると考えられる 1 つに、AE 頻度表などを作成する場合に、臨床検査値の上昇・減少などが原則的には臨床検査の SOC でまとめられて作表されることである。プライマリー SOC 付与の原則の項で述べたように臨床検査結果が診断を示唆しない用語はすべて臨床検査の SOC のみにリンクされ、他の器官大分類にはリンクされていない。用語集を切り替えた時点で混乱を招かないためには、新用語集の定義内容を理解しておくことが必要である。

11. MedDRA の使用言語と EDP ファイル構造

言語 (英語、米語、日本語、欧州言語)

まず、英語表現・米語表現の問題であるが、医学用語では異なったスペルが使用されている場合がいくつもある。MedDRA の母体となった用語集が英国で作成・利用されていた経緯から、英語表現のスペルが優先されているが、米語表現のスペルも LLT には多く含まれている。これは新用語集が国際用語集として広範囲に利用される場合に、LLT の機能の一つであるデータ入力の補助機能として必須と考えられているためである。

日本語については、ICH の公式言語として優先されるべきものであるが、翻訳及びレビューの特異性から日本側にすべての作業がゆだねられている。また、将来の維持・メンテナンスについても同一機関で日本語まで含めた作業を実施することは困難と判断され、国際メンテナンス機関とは別個に日本語のメンテナンス機関を設置することが合意されている。欧州言語への翻訳については、既に EC の資金提供によりフランス語、ドイツ語及びスペイン語への翻訳が開始されているようである。これらの欧州言語に関する維持・管理は国際メンテナンス機関に依頼される予定である。

EDP ファイル構造

MedDRA は用語集自体がリレーショナルな構造を有しており、現在のところ ASCII ファイル 11 個に分割されて提供されている。これは図 3 に示すリレーションモデルに準拠した個々のリレーションテーブルをそのまま切り出したものである。日本語版のファイル構造は当面この英語版の各ファイルと日本語を付加した日本語ファイルを提供することが考えられているが、ファイル構造自体に問題点があると考えられるので、将来の変更が予測される。

ASCII ファイルの構造についてはバージョン 1.0 が公開された時点と基本的には変更されていない。多言語利用及びメンテナンスの利便性を考慮した検討が必要と考えられている。現在、ファイル中に含まれる数値コードに関して、利用のために一定桁の数値コードとする要望あるいはメンテナンス情報をファイル中に包含する要望などが提出されており、検討の過程で不要とされたフィールドの処理ととも

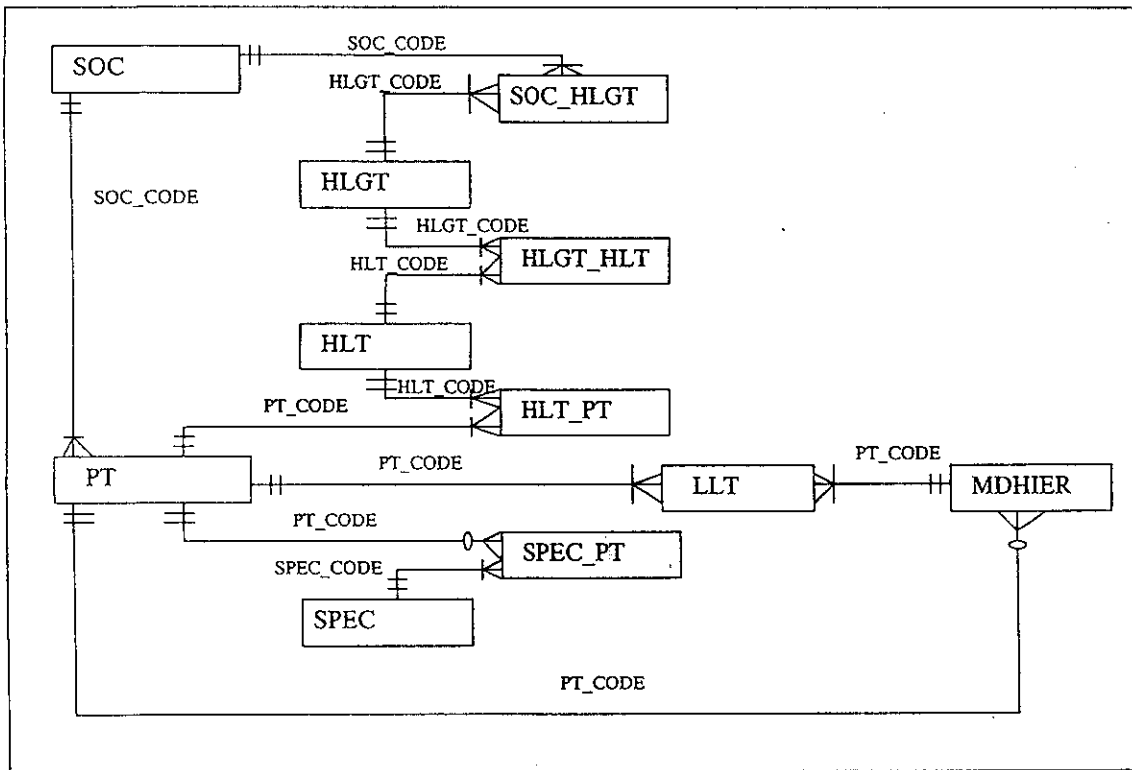


図 3 MedDRA のデータモデル

に今後のメンテナンス機関の対応を確認する必要がある。また、データ内容が正規化されておらず利用ユーザーのメンテナンスが煩雑になる可能性があるが、多軸検索機能をサポートするため単純な正規化は困難であるが、合理的構造が望まれる。

英語版ファイルに日本語ファイルを追加すれば構造が更に複雑になるところから可能ならば日英両言語が一体化したデータ構造が望ましい。国際メンテナンス機関に引き継がれる事項として各種欧州言語のメンテナンスをサポートする多言語のためのデータモデル作成があげられているが、こうした動向も踏まえて日本語版のファイル構造を決定する必要がある。

実際の利用にあたっては利用ユーザーが自社内のシステムでメンテナンスを行う場合に各ファイルのリレーションを理解することなど、用語集の内容理解と共に用語集の構造の理解が不可欠となるので、そのためのガイダンスの作成が待たれる。

用語集自体をハンドリングする際にも RDB の利用が不可欠で、MCA では用語集のメンテナンスに UNIX 上で RDB を使用していたようであるが、米

国及び日本でのレビューの際にはマイクロソフト・アクセスが多用されていた。用語集自体をハンドリングするにはこの程度のツールで不自由はないようである。

12. MedDRA の配布とメンテナンス

新用語集の必須条件の1つに、利用を開始した以後のメンテナンスの継続が重要であり、適切な国際メンテナンス機関 (MSSO: Maintenance and Support Service Organization) の設置があげられていた。開発の事務局を担当していた MCA はメンテナンス機関となる意向は全くなく、WHO への委託など既存の用語集を作成・維持している機関への委託も候補に含めてメンテナンス機関のあり方、設置の方法を検討した。最終的にはメンテナンス機関を公募し、商業ベースで用語集のデリバリーを含めた用語集の維持・管理を委託することになった。現在この MSSO は公募中で、1998 年夏までには決定される予定とされている。決定された MSSO は5年間の期限 (更新可) で MedDRA の所有権を有する ICH トラスティ (IFPMA) からライセンスの供

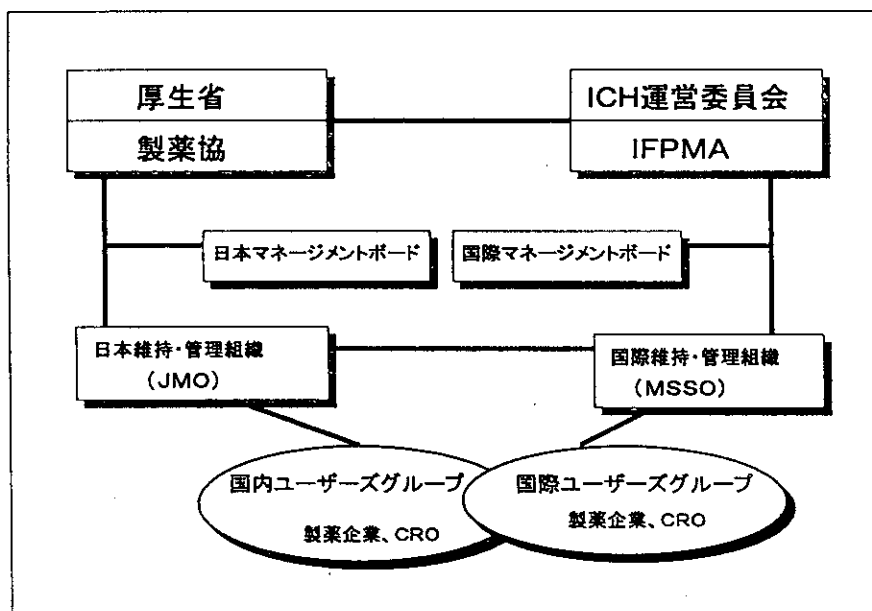


図 4 MedDRA 維持・管理関連組織図 (予定)

与を受け、有償で用語集のメンテナンスと配布を行うことになる。

一方、前述したように日本語版のメンテナンスについては、日本語の特殊性から国際的に設置される MSSO とは別個に、日本国内に日本語版メンテナンス機関 (JMO: Japanese Maintenance Organization) を設置してメンテナンス作業を分担することになっている。日本語版のユーザーはこの JMO と契約して使用することになる。この JMO は勸業日本公定書協会の中に設立準備室が開設され関連の作業が開始されている。MSSO 及び JMO 共に ICH の関連団体で構成されるマネージメントボードの監督を受けて活動することになる。

MSSO の公募に際して作成された応募要領 (Call for Tender Document) では MSSO 及び JMO が果たすべきサービス業務の詳細が記述されているが、その 1 つにユーザーグループの育成があげられている。EWG では新用語集の用語の追加などのメンテナンスがかなりの頻度で発生し、時間的制約と科学的な正確性が要求されるとしているので、メンテナンス機関の責務と共にユーザーグループの果たすべき役割は大きいと考えられている。

MSSO と JMO を含む MedDRA のメンテナンス体制の模式図を図 4 に示す。MedDRA の各利用者に対する利用契約の締結及び配布は、この MSSO あ

るいは JMO が実施することとされている。MSSO 及び JMO の活動開始は 1998 年末が予定されている。

13. 将来の課題

MedDRA の利用開始により、従来の各国での個別用語集 (WHOART, COSTART, JART など) の利用から切り替えられることで、情報の国際的伝達の正確性に格段の向上が期待でき、同時に迅速性、評価・分析の同一性など AE 情報管理に関する国際標準が醸成されて行くことが期待される。しかしながら、MedDRA は誕生したばかりの用語集で実利用開始後、必要なメンテナンスを迅速に行って有用性を高めることが重要である。更には利用対象を AE 用語中心から、適応症、疾患、臨床検査など範囲が拡大されることが想定され、更に他の用語集の取り込みあるいはリンクも想定される。このように MSSO と JMO の活動には期待されるものが多々ある。MSSO と JMO が密接な関係を持ち、新しい国際標準の一つとして新用語集が機能することを期待している。また、メンテナンス機関が十分に機能するためには利用開始後、結成される予定のユーザーグループ (この結成・育成もメンテナンス機関の役割の一つである) が果たす役割も大きいと考えられる。

14. おわりに

1994年の年末から開始された日本側でのICH用語集の検討は、MedDRAバージョン2.0の日本語版の完成及びJMOの活動開始により、実利用という新しい局面を迎える。この3年間にEWGに配布された資料及び日本語版検討のため作成した資料を積み上げると恐らく2メートルを越えるであろう。現在のJARTが総用語件数が約5,000語であるので新用語集は10倍規模の用語集となる。こうした新用語集の開発に多少なりとも関与ができたと考えている。

同時に、共同で検討を行った厚生省側のEWGメンバー、製薬協医薬規制用語検討特別小委員会メンバー及び用語の検討にご協力いただいたJAMDIの有志のメンバーに心より感謝いたします。

なお、本文中で引用しているバージョン2.0の数字は最新版に基づいて記載しているが、現在提供されているASCIIファイルには若干問題点が残されており、実際に実用版として配布される時点では変更される可能性がある。また、使用されている訳語は検討過程のものでこれについても変更の可能性はある。

文 献

- 1) MCA: MEDDRA NEWS, Issue No. 1, February 1994.
- 2) MCA: MEDDRA NEWS, Issue No. 2, June 1994.
- 3) MCA: MEDDRA NEWS, Issue No. 3, November 1994.
- 4) Wood, K. L.: The Medical Dictionary for Drug Regulatory Affairs (MEDDRA) Project, *Pharmacoepidemiology and Drug Safety*, 3, 7-13 (1994).
- 5) Wood, S. M.: Adverse drug reactions on-line information tracking (ADROIT), *Pharmaceutical Medicine*, 7, 203-213 (1993).
- 6) Huntley, K. *et al*: The FDA's Medical Dictionary for drug Regulatory Affairs Alpha Test, *Drug Information Journal*, 29, 1133-1143 (1995).
- 7) 矢川克郎他：ICHにおける医薬規制国際用語集作成の現況と残された課題, 月刊薬事, 38, 1003 (1996).
- 8) 津谷喜一郎：MEDDRA：日本の見方, 月刊薬事, 38, 993 (1996).
- 9) 手塚吟二：医薬品情報伝達におけるICHの成果 MedDRA, 月刊薬事, 39, 2447 (1997).
- 10) MEDDRA Testing Programme Guide Version 1.0, October 1994.
- 11) MEDDRA Introductory Guide version 1.0, October 1994.
- 12) MEDDRA Introductory Guide version 1.5, January 1996.
- 13) MedDRA Introductory Guide version 2.0, July 1997.
- 14) MEDDRA version 1.0 ASCII date Information, October 1994.
- 15) MEDDRA version 1.5 ASCII file Information, January 1996.
- 16) FDA: United States Review of MEDDRA by System Organ Class—Final Report—, April 1996.
- 17) Material at the AERS Public Meeting on Electronic Submission of Adverse Reaction Data, March 17 1997.
- 18) Material at the CDRH Videoconference "Update on Adverse Event Reporting and Drug Surveillance, November 19 1997.

既存医薬品安全性情報のデータベース化

副作用

コード	登録年月日	副作用	発現日	成分名	投与経路
27001730001	1973/4/1	発疹	1973/4/1	フェニバルビタール	0
27001730002	1973/4/1	肝機能障害	1973/4/1	プロムワレリル尿素	0
27001730003	1973/4/1	複視	1973/4/1	カルバマゼピン	0
27001730004	1973/4/1	胃痛	1973/4/1	メフェナム酸	0
27001730004	1973/4/1	食欲不振	1973/4/1	メフェナム酸	0
27001730005	1973/4/1	心窩部痛(心窩部の疼痛)	1973/4/1	メフェナム酸	0
27001730006	1973/4/1	胃不快感	1973/4/1	メフェナム酸	0
27001730007	1973/4/1	胃腸障害	1973/4/1	メフェナム酸	0
27001730008	1973/4/1	胃腸障害	1973/4/1	メフェナム酸	0
27001730009	1973/4/1	胃不快感	1973/4/1	メフェナム酸	0
27001730010	1973/4/1	心窩部痛(心窩部の疼痛)	1973/4/1	メフェナム酸	0
27001730011	1973/4/1	ショック様症状	1973/4/1	スルピリン	2
27001730012	1973/4/1	疼痛	1973/4/1	スルピリン	1
27001730013	1973/4/1	幻覚	1973/4/1	ペンタゾシン	1
27001730013	1973/4/1	幻視	1973/4/1	ペンタゾシン	1
27001730014	1973/4/1	発疹	1973/4/1	ペンタゾシン	3
27001730015	1973/4/1	めまい	1973/4/1	ペンタゾシン	1
27001730015	1973/4/1	口唇しびれ(感)	1973/4/1	ペンタゾシン	1
27001730015	1973/4/1	嘔吐	1973/4/1	ペンタゾシン	1
27001730017	1973/4/1	頭痛	1973/4/1	インドメタシン	6
27001730018	1973/4/1	そう痒感	1973/4/1	イブプロフェン	0
27001730018	1973/4/1	発赤	1973/4/1	イブプロフェン	0
27001730019	1973/4/1	発赤	1973/4/1	イブプロフェン	0
27001730020	1973/4/1	腹部膨満感	1973/4/1	塩酸チノリジン	0
27001730022	1973/4/1	固定(薬)疹	1973/4/1	イソプロピルアンチピリン	0
27001730022	1973/4/1	固定(薬)疹	1973/4/1	カフェイン	0
27001730022	1973/4/1	固定(薬)疹	1973/4/1	シクロピラビタール	0
27001730022	1973/4/1	固定(薬)疹	1973/4/1	フェナセチン	0
27001730025	1973/4/1	頭のふらつき	1973/4/1	塩酸イミプラミン	0
27001730025	1973/4/1	眠気	1973/4/1	塩酸イミプラミン	0
27001730026	1973/4/1	発疹	1973/4/1	塩酸イミプラミン	0
27001730027	1973/4/1	肝機能障害	1973/4/1	塩酸クロルプロマジン	0
27001730028	1973/4/1	口渇	1973/4/1	塩酸クロルプロマジン	0
27001730029	1973/4/1	湿疹	1973/4/1	ハロペリドール	0
27001730030	1973/4/1	下肢脱力感	1973/4/1	ハロペリドール	0
27001730031	1973/4/1	尿閉	1973/4/1	マレイン酸プロクロルペラジン	0
27001730032	1973/4/1	錐体外路障害	1973/4/1	マレイン酸プロクロルペラジン	0
27001730033	1973/4/1	幻覚	1973/4/1	メダゼパム	0
27001730034	1973/4/1	幻聴	1973/4/1	メダゼパム	0
27001730035	1973/4/1	性欲減退	1973/4/1	メダゼパム	0
27001730036	1973/4/1	ショック(状態)	1973/4/1	リドカイン	2
27001730037	1973/4/1	脱力(感)	1973/4/1	フェンプロバメート	0
27001730038	1973/4/1	胃腸障害	1973/4/1	レボドパ	0
27001730038	1973/4/1	嘔気	1973/4/1	レボドパ	0
27001730039	1973/4/1	胃腸障害	1973/4/1	レボドパ	0
27001730039	1973/4/1	食欲減退	1973/4/1	レボドパ	0
27001730039	1973/4/1	嘔気	1973/4/1	レボドパ	0
27001730040	1973/4/1	胸やけ	1973/4/1	塩酸パパペリン	0
27001730042	1973/4/1	口渇	1973/4/1	メチル硫酸N-メチルスコポラミン	0
27001730045	1973/4/1	下痢	1973/4/1	マレイン酸クロルフェニラミン	0
27001730046	1973/4/1	皮疹	1973/4/1	金チオリンゴ酸ナトリウム	1
27001730047	1973/4/1	皮膚そう痒症	1973/4/1	金チオリンゴ酸ナトリウム	1
27001730048	1973/4/1	顔面潮紅	1973/4/1	金チオリンゴ酸ナトリウム	1
27001730048	1973/4/1	そう痒感	1973/4/1	金チオリンゴ酸ナトリウム	1
27001730048	1973/4/1	発疹	1973/4/1	金チオリンゴ酸ナトリウム	1
27001730048	1973/4/1	発赤	1973/4/1	金チオリンゴ酸ナトリウム	1
27001730048	1973/4/1	薬疹	1973/4/1	金チオリンゴ酸ナトリウム	1
27001730049	1973/4/1	そう痒感	1973/4/1	金チオリンゴ酸ナトリウム	1
27001730049	1973/4/1	発赤	1973/4/1	金チオリンゴ酸ナトリウム	1
27001730049	1973/4/1	蕁麻疹様発疹	1973/4/1	金チオリンゴ酸ナトリウム	1
27001730050	1973/4/1	そう痒感	1973/4/1	金チオリンゴ酸ナトリウム	1
27001730050	1973/4/1	蕁麻疹様発疹	1973/4/1	金チオリンゴ酸ナトリウム	1
27001730051	1973/4/1	顔面皮疹	1973/4/1	金チオリンゴ酸ナトリウム	1
27001730051	1973/4/1	落屑	1973/4/1	金チオリンゴ酸ナトリウム	1
27001730052	1973/4/1	嘔気	1973/4/1	アミノフィリン	3
27001730053	1973/4/1	糖尿病	1973/4/1	トリクロルメチアジド	0
27001730054	1973/4/1	腫脹	1973/4/1	メチルドパ	0
27001730054	1973/4/1	乳房痛	1973/4/1	メチルドパ	0
27001730055	1973/4/1	情緒抑うつ	1973/4/1	レセルピン	0
27001730056	1973/4/1	顔面浮腫	1973/4/1	レセルピン	0

副作用

27001730057	1973/4/1	起立性低血圧	1973/4/1	硫酸ベタニジン	0
27001730058	1973/4/1	めまい	1973/4/1	硫酸ベタニジン	0
27001730058	1973/4/1	起立性低血圧	1973/4/1	硫酸ベタニジン	0
27001730058	1973/4/1	頭のふらつき	1973/4/1	硫酸ベタニジン	0
27001730059	1973/4/1	口渇	1973/4/1	硫酸ベタニジン	0
27001730060	1973/4/1	起立性低血圧	1973/4/1	硫酸ベタニジン	0
27001730061	1973/4/1	発疹	1973/4/1	ヒドロクロロチアジド	0
27001730061	1973/4/1	発疹	1973/4/1	レセルピン	0
27001730061	1973/4/1	発疹	1973/4/1	塩酸ヒドララジン	0
27001730062	1973/4/1	そう痒感	1973/4/1	ヒドロクロロチアジド	0
27001730062	1973/4/1	発疹	1973/4/1	レセルピン	0
27001730062	1973/4/1	発疹	1973/4/1	塩酸ヒドララジン	0
27001730063	1973/4/1	胃不調	1973/4/1	クロフィブラート	0
27001730064	1973/4/1	嘔吐	1973/4/1	クロフィブラート	0
27001730069	1973/4/1	顔面蒼白	1973/4/1	シクランデレート	0
27001730069	1973/4/1	動悸	1973/4/1	シクランデレート	0
27001730072	1973/4/1	動悸	1973/4/1	dL-塩酸イソプロテレノール	0
27001730073	1973/4/1	発疹	1973/4/1	アミノピリン	0
27001730073	1973/4/1	発疹	1973/4/1	フェナセチン	0
27001730073	1973/4/1	発疹	1973/4/1	フェノバルビタール	0
27001730073	1973/4/1	発疹	1973/4/1	プロキシフィリン	0
27001730073	1973/4/1	発疹	1973/4/1	塩酸エフェドリン	0
27001730077	1973/4/1	乳汁漏出	1973/4/1	スルピリド	0
27001730078	1973/4/1	心窩部痛(心窩部の疼痛)	1973/4/1	塩酸ジサイクロミン・乾燥水酸化アルミニウムゲル・酸化マ	0
27001730078	1973/4/1	嘔気	1973/4/1	塩酸ジサイクロミン・乾燥水酸化アルミニウムゲル・酸化マ	0
27001730079	1973/4/1	尿変色	1973/4/1	ジオクチルソジウムスルホサクシネート	0
27001730080	1973/4/1	嘔気	1973/4/1	メクロプラミド	0
27001730081	1973/4/1	腹痛	1973/4/1	メクロプラミド	0
27001730081	1973/4/1	便秘	1973/4/1	メクロプラミド	0
27001730082	1973/4/1	高血圧	1973/4/1	プレドニゾン	0
27001730083	1973/4/1	浮腫	1973/4/1	プレドニゾン	0
27001730084	1973/4/1	顔面毛細血管拡張症	1973/4/1	ベタメタゾン	5
27001730085	1973/4/1	顔面浮腫	1973/4/1	エナント酸メテノロン	2
27001730085	1973/4/1	全身浮腫	1973/4/1	エナント酸メテノロン	2
27001730085	1973/4/1	足が重い	1973/4/1	エナント酸メテノロン	2
27001730086	1973/4/1	嘔気	1973/4/1	インスリン	2
27001730088	1973/4/1	皮膚色素増強(沈着)	1973/4/1	ヨードチンキ	5
27001730091	1973/4/1	胃腸障害	1973/4/1	塩酸プロホルミン	0
27001730091	1973/4/1	下痢	1973/4/1	塩酸プロホルミン	0
27001730091	1973/4/1	嘔気	1973/4/1	塩酸プロホルミン	0
27001730091	1973/4/1	嘔吐	1973/4/1	塩酸プロホルミン	0
27001730092	1973/4/1	胃腸障害	1973/4/1	塩酸プロホルミン	0
27001730092	1973/4/1	倦怠(感)	1973/4/1	塩酸プロホルミン	0
27001730092	1973/4/1	口渇	1973/4/1	塩酸プロホルミン	0
27001730092	1973/4/1	食欲不振	1973/4/1	塩酸プロホルミン	0
27001730092	1973/4/1	不眠(症)	1973/4/1	塩酸プロホルミン	0
27001730092	1973/4/1	嘔気	1973/4/1	塩酸プロホルミン	0
27001730094	1973/4/1	肝機能障害	1973/4/1	クロルプロバミド	0
27001730095	1973/4/1	肝機能障害	1973/4/1	クロルプロバミド	0
27001730096	1973/4/1	悪心	1973/4/1	フルオロウラシル	3
27001730096	1973/4/1	胆汁嘔吐	1973/4/1	フルオロウラシル	3
27001730096	1973/4/1	嘔吐	1973/4/1	フルオロウラシル	3
27001730097	1973/4/1	脱毛	1973/4/1	シクロホスファミド	0
27001730098	1973/4/1	尿量減少	1973/4/1	シクロホスファミド	0
27001730098	1973/4/1	浮腫	1973/4/1	シクロホスファミド	0
27001730099	1973/4/1	運動失調	1973/4/1	硫酸ビンクリスチン	3
27001730099	1973/4/1	下肢知覚異常	1973/4/1	硫酸ビンクリスチン	3
27001730099	1973/4/1	排尿障害	1973/4/1	硫酸ビンクリスチン	3
27001730099	1973/4/1	腹痛	1973/4/1	硫酸ビンクリスチン	3
27001730099	1973/4/1	腹部痙痛	1973/4/1	硫酸ビンクリスチン	3
27001730099	1973/4/1	麻痺性イレウス	1973/4/1	硫酸ビンクリスチン	3
27001730101	1973/4/1	中毒疹	1973/4/1	アンピシリン	1
27001730102	1973/4/1	中毒疹	1973/4/1	アンピシリン	1
27001730103	1973/4/1	口内炎	1973/4/1	アンピシリン	0
27001730104	1973/4/1	薬疹	1973/4/1	アンピシリン	0
27001730105	1973/4/1	下痢	1973/4/1	アンピシリン	0
27001730106	1973/4/1	そう痒感	1973/4/1	アンピシリン	0
27001730107	1973/4/1	薬疹	1973/4/1	アンピシリン	0
27001730108	1973/4/1	胃痛	1973/4/1	アンピシリン	0
27001730109	1973/4/1	そう痒感	1973/4/1	アンピシリン	0
27001730109	1973/4/1	尋麻疹	1973/4/1	アンピシリン	0

副作用

27001730110	1973/4/1	中毒疹	1973/4/1	アンピシリン	0
27001730111	1973/4/1	発疹	1973/4/1	アンピシリン	0
27001730112	1973/4/1	発疹	1973/4/1	アンピシリン	0
27001730113	1973/4/1	薬疹	1973/4/1	アンピシリン	0
27001730114	1973/4/1	薬疹	1973/4/1	カルベニシリンナトリウム	4
27001730115	1973/4/1	薬疹	1973/4/1	ヘタシリンカリウム	0
27001730116	1973/4/1	薬疹	1973/4/1	ヘタシリンカリウム	0
27001730117	1973/4/1	肝機能障害	1973/4/1	硫酸ゲンタマイシン	1
27001730118	1973/4/1	中毒疹	1973/4/1	アンピシリン・クロキサシリンナトリウム錠(日抗基)	0
27001730119	1973/4/1	呼吸困難	1973/4/1	硫酸カナマイシン	1
27001730119	1973/4/1	発熱	1973/4/1	硫酸カナマイシン	1
27001730120	1973/4/1	耳鳴	1973/4/1	硫酸ストレプトマイシン	1
27001730120	1973/4/1	難聴	1973/4/1	硫酸ストレプトマイシン	1
27001730121	1973/4/1	前庭機能障害	1973/4/1	硫酸ストレプトマイシン	1
27001730122	1973/4/1	前庭機能障害	1973/4/1	硫酸ストレプトマイシン	1
27001730123	1973/4/1	耳鳴	1973/4/1	硫酸ストレプトマイシン	1
27001730124	1973/4/1	倦怠(感)	1973/4/1	硫酸ストレプトマイシン	1
27001730124	1973/4/1	脱力(感)	1973/4/1	硫酸ストレプトマイシン	1
27001730124	1973/4/1	発熱	1973/4/1	硫酸ストレプトマイシン	1
27001730125	1973/4/1	第8脳神経障害	1973/4/1	硫酸ストレプトマイシン	1
27001730126	1973/4/1	口唇しびれ(感)	1973/4/1	硫酸ストレプトマイシン	1
27001730126	1973/4/1	耳閉感	1973/4/1	硫酸ストレプトマイシン	1
27001730127	1973/4/1	めまい	1973/4/1	硫酸ストレプトマイシン	1
27001730127	1973/4/1	神経性難聴	1973/4/1	硫酸ストレプトマイシン	1
27001730127	1973/4/1	頭のふらつき	1973/4/1	硫酸ストレプトマイシン	1
27001730128	1973/4/1	水疱性発疹	1973/4/1	硫酸ストレプトマイシン	1
27001730129	1973/4/1	第8脳神経障害	1973/4/1	硫酸ストレプトマイシン	1
27001730130	1973/4/1	耳鳴	1973/4/1	硫酸ストレプトマイシン	1
27001730131	1973/4/1	前庭機能障害	1973/4/1	硫酸ストレプトマイシン	1
27001730132	1973/4/1	前庭機能障害	1973/4/1	硫酸ストレプトマイシン	1
27001730133	1973/4/1	発熱	1973/4/1	硫酸ストレプトマイシン	1
27001730134	1973/4/1	前庭機能障害	1973/4/1	硫酸ストレプトマイシン	1
27001730135	1973/4/1	そう痒感	1973/4/1	硫酸ストレプトマイシン	1
27001730135	1973/4/1	発疹	1973/4/1	硫酸ストレプトマイシン	1
27001730136	1973/4/1	肝障害	1973/4/1	硫酸ストレプトマイシン	1
27001730136	1973/4/1	腎障害	1973/4/1	硫酸ストレプトマイシン	1
27001730137	1973/4/1	精神神経障害	1973/4/1	サイクロセリン	0
27001730138	1973/4/1	一過性精神障害	1973/4/1	サイクロセリン	0
27001730139	1973/4/1	嘔吐	1973/4/1	リファンピシ	0
27001730140	1973/4/1	肝機能障害	1973/4/1	リファンピシ	0
27001730141	1973/4/1	発疹	1973/4/1	リファンピシ	0
27001730142	1973/4/1	肝機能障害	1973/4/1	リファンピシ	0
27001730143	1973/4/1	発熱	1973/4/1	リファンピシ	0
27001730144	1973/4/1	発熱	1973/4/1	リファンピシ	0
27001730145	1973/4/1	発熱	1973/4/1	リファンピシ	0
27001730146	1973/4/1	発熱	1973/4/1	リファンピシ	0
27001730147	1973/4/1	そう痒感	1973/4/1	リファンピシ	0
27001730147	1973/4/1	発赤	1973/4/1	リファンピシ	0
27001730147	1973/4/1	発熱	1973/4/1	リファンピシ	0
27001730148	1973/4/1	悪心	1973/4/1	リファンピシ	0
27001730148	1973/4/1	嘔吐	1973/4/1	リファンピシ	0
27001730149	1973/4/1	舌尖部しびれ感	1973/4/1	リファンピシ	1
27001730150	1973/4/1	肝機能障害	1973/4/1	ラウリル硫酸プロピオン酸エリスロマイシン	0
27001730151	1973/4/1	肝機能障害	1973/4/1	ラウリル硫酸プロピオン酸エリスロマイシン	0
27001730152	1973/4/1	発疹	1973/4/1	塩酸リンコマイシン	4
27001730153	1973/4/1	丘疹状蕁麻疹様皮疹	1973/4/1	塩酸リンコマイシン	1
27001730153	1973/4/1	薬疹	1973/4/1	塩酸リンコマイシン	1
27001730154	1973/4/1	胃不快感	1973/4/1	セファレキシ	0
27001730154	1973/4/1	食欲減退	1973/4/1	セファレキシ	0
27001730154	1973/4/1	嘔気	1973/4/1	セファレキシ	0
27001730155	1973/4/1	そう痒感	1973/4/1	セファレキシ	0
27001730155	1973/4/1	発疹	1973/4/1	セファレキシ	0
27001730156	1973/4/1	そう痒感	1973/4/1	セファレキシ	0
27001730156	1973/4/1	小丘疹	1973/4/1	セファレキシ	0
27001730156	1973/4/1	鮮紅色丘疹	1973/4/1	セファレキシ	0
27001730158	1973/4/1	悪心	1973/4/1	クロラムフェニコール	0
27001730158	1973/4/1	蕁麻疹	1973/4/1	クロラムフェニコール	0
27001730159	1973/4/1	疼痛性ショック	1973/4/1	クロラムフェニコール	1
27001730160	1973/4/1	胃腸障害	1973/4/1	塩酸ドキシサイクリン	0
27001730160	1973/4/1	嘔気	1973/4/1	塩酸ドキシサイクリン	0
27001730161	1973/4/1	そう痒感	1973/4/1	塩酸ドキシサイクリン	0

副作用

27001730161	1973/4/1	発疹	1973/4/1	塩酸ドキシサイクリン	0
27001730162	1973/4/1	頭重(感)	1973/4/1	塩酸ミノサイクリン	0
27001730163	1973/4/1	発疹	1973/4/1	セファロチンナトリウム	1
27001730164	1973/4/1	胃炎	1973/4/1	グリセオフルビン	0
27001730165	1973/4/1	薬物性接触(性)皮膚炎	1973/4/1	ピマリシン	5
27001730166	1973/4/1	陰部疱疹	1973/4/1	塩酸プレオマイシン	1
27001730166	1973/4/1	陰門糜爛	1973/4/1	塩酸プレオマイシン	1
27001730166	1973/4/1	全頭脱毛(症)	1973/4/1	塩酸プレオマイシン	1
27001730167	1973/4/1	脱毛	1973/4/1	塩酸プレオマイシン	3
27001730168	1973/4/1	小水疱	1973/4/1	スルファメキサゾール	0
27001730168	1973/4/1	発疹	1973/4/1	スルファメキサゾール	0
27001730168	1973/4/1	発赤	1973/4/1	スルファメキサゾール	0
27001730168	1973/4/1	発熱	1973/4/1	スルファメキサゾール	0
27001730169	1973/4/1	発疹	1973/4/1	スルファメキサゾール	0
27001730169	1973/4/1	発熱	1973/4/1	スルファメキサゾール	0
27001730170	1973/4/1	発疹	1973/4/1	イソニアジド	0
27001730170	1973/4/1	発熱	1973/4/1	イソニアジド	0
27001730171	1973/4/1	皮膚炎	1973/4/1	イソニアジド	0
27001730172	1973/4/1	視力障害	1973/4/1	塩酸エタンブトール	0
27001730173	1973/4/1	薬疹	1973/4/1	塩酸エタンブトール	0
27001730174	1973/4/1	視力障害	1973/4/1	塩酸エタンブトール	0
27001730174	1973/4/1	舌尖部しびれ感	1973/4/1	塩酸エタンブトール	0
27001730175	1973/4/1	そう痒感	1973/4/1	塩酸エタンブトール	0
27001730175	1973/4/1	発疹	1973/4/1	塩酸エタンブトール	0
27001730176	1973/4/1	球後視神経炎	1973/4/1	塩酸エタンブトール	0
27001730176	1973/4/1	視力障害	1973/4/1	塩酸エタンブトール	0
27001730177	1973/4/1	発熱	1973/4/1	パラアミノサリチル酸カルシウム	0
27001730178	1973/4/1	顔面そう痒症	1973/4/1	パラアミノサリチル酸カルシウム	0
27001730178	1973/4/1	発熱	1973/4/1	パラアミノサリチル酸カルシウム	0
27001730179	1973/4/1	白血球減少(症)	1973/4/1	パラアミノサリチル酸カルシウム	0
27001730179	1973/4/1	発熱	1973/4/1	パラアミノサリチル酸カルシウム	0
27001730179	1973/4/1	顆粒球減少(症)	1973/4/1	パラアミノサリチル酸カルシウム	0
27001730180	1973/4/1	アレルギー	1973/4/1	パラアミノサリチル酸カルシウム	0
27001730180	1973/4/1	顔面潮紅	1973/4/1	パラアミノサリチル酸カルシウム	0
27001730180	1973/4/1	結膜充血	1973/4/1	パラアミノサリチル酸カルシウム	0
27001730181	1973/4/1	胃膨満	1973/4/1	パラアミノサリチル酸カルシウム	0
27001730181	1973/4/1	食欲不振	1973/4/1	パラアミノサリチル酸カルシウム	0
27001730181	1973/4/1	嘔気	1973/4/1	パラアミノサリチル酸カルシウム	0
27001730182	1973/4/1	顔面潮紅	1973/4/1	パラアミノサリチル酸カルシウム	0
27001730182	1973/4/1	結膜充血	1973/4/1	パラアミノサリチル酸カルシウム	0
27001730182	1973/4/1	発熱	1973/4/1	パラアミノサリチル酸カルシウム	0
27001730183	1973/4/1	発疹	1973/4/1	パラアミノサリチル酸カルシウム	0
27001730184	1973/4/1	紅斑	1973/4/1	パラアミノサリチル酸カルシウム	0
27001730185	1973/4/1	肝機能障害	1973/4/1	エチオナミド	0
27001730186	1973/4/1	皮疹	1973/4/1	エチオナミド	0
27001730187	1973/4/1	肝機能障害	1973/4/1	エチオナミド	0
27001730188	1973/4/1	胃炎	1973/4/1	エチオナミド	0
27001730189	1973/4/1	胃炎	1973/4/1	エチオナミド	0
27001730190	1973/4/1	黄疸	1973/4/1	エチオナミド	0
27001730190	1973/4/1	肝炎	1973/4/1	エチオナミド	0
27001730191	1973/4/1	肝機能障害	1973/4/1	エチオナミド	0
27001730192	1973/4/1	胃腸障害	1973/4/1	エチオナミド	0
27001730195	1973/4/1	網状皮斑	1973/4/1	塩酸アマンタジン	0
27001730196	1973/4/1	薬疹	1973/4/1	ナリジクス酸	0
27001730197	1973/4/1	そう痒感	1973/4/1	ナリジクス酸	0
27001730197	1973/4/1	発疹	1973/4/1	ナリジクス酸	0
27001730198	1973/4/1	急性蕁麻疹	1973/4/1	ナリジクス酸	0
27001730200	1973/4/1	発熱	1973/4/1	ジフテリアトキソイド	2
27001730201	1973/4/1	ショック様症状	1973/4/1	アジピヨードン	3
27001730201	1973/4/1	意識低下	1973/4/1	アジピヨードン	3
27001730202	1973/4/1	そう痒感	1973/4/1	アジピヨードン	3
27001730202	1973/4/1	不快感	1973/4/1	アジピヨードン	3
27001730203	1973/4/1	そう痒感	1973/4/1	アジピヨードン	3
27001730203	1973/4/1	発赤	1973/4/1	アジピヨードン	3
27001730204	1973/4/1	ショック様症状	1973/4/1	アジピヨードン	3
27001730204	1973/4/1	嘔気	1973/4/1	アジピヨードン	3
27001730204	1973/4/1	嘔吐	1973/4/1	アジピヨードン	3
27001730205	1973/4/1	薬疹	1973/4/1	アジピヨードン	3
27001730206	1973/4/1	発疹	1973/4/1	アジピヨードン	3
27001730245	1973/4/1	蕁麻疹	1973/4/1	イオパノ酸	0
27001730246	1973/4/1	血管痛	1973/4/1	イオタラム酸ナトリウム	3

副作用

27001730247	1973/4/1	嘔気	1973/4/1	インドシアニングレイン	3
27001740002	1974/4/1	顆粒球減少(症)	1974/4/1	フェニトイン	0
27001740003	1974/4/1	薬疹	1974/4/1	アスピリン	0
27001740004	1974/4/1	浮腫	1974/4/1	アスピリン・ダイアルミネート	0
27001740005	1974/4/1	ショック様症状	1974/4/1	アスピリン・ダイアルミネート	0
27001740005	1974/4/1	薬疹	1974/4/1	アスピリン・ダイアルミネート	0
27001740006	1974/4/1	薬疹	1974/4/1	メフェナム酸	0
27001740007	1974/4/1	蕁麻疹	1974/4/1	メフェナム酸	0
27001740008	1974/4/1	中毒疹	1974/4/1	メフェナム酸	0
27001740009	1974/4/1	胃痛	1974/4/1	メフェナム酸	0
27001740009	1974/4/1	食欲不振	1974/4/1	メフェナム酸	0
27001740010	1974/4/1	薬疹	1974/4/1	メフェナム酸	0
27001740011	1974/4/1	薬疹	1974/4/1	メフェナム酸	0
27001740012	1974/4/1	薬疹	1974/4/1	メフェナム酸	0
27001740013	1974/4/1	中毒疹	1974/4/1	メフェナム酸	0
27001740014	1974/4/1	薬疹	1974/4/1	メフェナム酸	0
27001740015	1974/4/1	薬疹	1974/4/1	メフェナム酸	0
27001740016	1974/4/1	薬疹	1974/4/1	メフェナム酸	0
27001740017	1974/4/1	薬疹	1974/4/1	メフェナム酸	0
27001740018	1974/4/1	消化管出血	1974/4/1	フルフェナム酸	0
27001740018	1974/4/1	腸炎	1974/4/1	フルフェナム酸	0
27001740019	1974/4/1	固定(薬)疹	1974/4/1	スルピリン	1
27001740020	1974/4/1	腫脹	1974/4/1	スルピリン	1
27001740020	1974/4/1	疼痛	1974/4/1	スルピリン	1
27001740021	1974/4/1	腫脹	1974/4/1	スルピリン	1
27001740021	1974/4/1	膿瘍	1974/4/1	スルピリン	1
27001740021	1974/4/1	疼痛	1974/4/1	スルピリン	1
27001740022	1974/4/1	腫脹	1974/4/1	スルピリン	1
27001740022	1974/4/1	発赤	1974/4/1	スルピリン	1
27001740023	1974/4/1	腫脹	1974/4/1	スルピリン	1
27001740023	1974/4/1	膿瘍	1974/4/1	スルピリン	1
27001740024	1974/4/1	腫脹	1974/4/1	スルピリン	2
27001740024	1974/4/1	膿瘍	1974/4/1	スルピリン	2
27001740024	1974/4/1	発赤	1974/4/1	スルピリン	1
27001740025	1974/4/1	腫脹	1974/4/1	スルピリン	1
27001740025	1974/4/1	発赤	1974/4/1	スルピリン	1
27001740026	1974/4/1	腫脹	1974/4/1	スルピリン	2
27001740026	1974/4/1	発赤	1974/4/1	スルピリン	2
27001740027	1974/4/1	膿瘍	1974/4/1	スルピリン	2
27001740027	1974/4/1	疼痛	1974/4/1	スルピリン	2
27001740028	1974/4/1	腫脹	1974/4/1	スルピリン	1
27001740028	1974/4/1	疼痛	1974/4/1	スルピリン	1
27001740029	1974/4/1	腫脹	1974/4/1	スルピリン	1
27001740029	1974/4/1	疼痛	1974/4/1	スルピリン	1
27001740030	1974/4/1	肝機能障害	1974/4/1	スルピリン	1
27001740030	1974/4/1	発熱	1974/4/1	スルピリン	1
27001740030	1974/4/1	薬疹	1974/4/1	スルピリン	1
27001740031	1974/4/1	薬疹	1974/4/1	アミノピリン	0
27001740032	1974/4/1	浮腫	1974/4/1	オキシフェンブタゾン	0
27001740033	1974/4/1	ショック症状	1974/4/1	インドメタシン	6
27001740033	1974/4/1	薬疹	1974/4/1	インドメタシン	6
27001740034	1974/4/1	悪心	1974/4/1	インドメタシン	0
27001740034	1974/4/1	食欲不振	1974/4/1	インドメタシン	0
27001740035	1974/4/1	脱毛	1974/4/1	インドメタシン	0
27001740037	1974/4/1	薬疹	1974/4/1	イブプロフェン	0
27001740038	1974/4/1	薬疹	1974/4/1	イブプロフェン	0
27001740039	1974/4/1	めまい	1974/4/1	ペンタゾシン	1
27001740039	1974/4/1	食欲不振	1974/4/1	ペンタゾシン	1
27001740039	1974/4/1	嘔吐	1974/4/1	ペンタゾシン	1
27001740040	1974/4/1	薬物依存	1974/4/1	ペンタゾシン	1
27001740041	1974/4/1	薬物依存	1974/4/1	ペンタゾシン	1
27001740042	1974/4/1	発疹	1974/4/1	アロプリノール	0
27001740043	1974/4/1	固定(薬)疹	1974/4/1	アミノピリン	0
27001740043	1974/4/1	固定(薬)疹	1974/4/1	シクロピラビタール	0
27001740043	1974/4/1	固定(薬)疹	1974/4/1	フェナセチン	0
27001740043	1974/4/1	固定(薬)疹	1974/4/1	無水カフェイン	0
27001740044	1974/4/1	胃腸障害	1974/4/1	アミノピリン	0
27001740044	1974/4/1	胃腸障害	1974/4/1	シクロピラビタール	0
27001740044	1974/4/1	胃腸障害	1974/4/1	フェナセチン	0
27001740044	1974/4/1	胃腸障害	1974/4/1	無水カフェイン	0
27001740045	1974/4/1	固定(薬)疹	1974/4/1	アミノピリン	0

副作用

27001740045	1974/4/1	固定(薬)疹	1974/4/1	シクロピラビタール	0
27001740045	1974/4/1	固定(薬)疹	1974/4/1	フェナセチン	0
27001740045	1974/4/1	固定(薬)疹	1974/4/1	無水カフェイン	0
27001740046	1974/4/1	胃痛	1974/4/1	アミノピリン	0
27001740046	1974/4/1	胃痛	1974/4/1	シクロピラビタール	0
27001740046	1974/4/1	胃痛	1974/4/1	フェナセチン	0
27001740046	1974/4/1	胃痛	1974/4/1	無水カフェイン	0
27001740047	1974/4/1	固定(薬)疹	1974/4/1	アミノピリン	0
27001740047	1974/4/1	固定(薬)疹	1974/4/1	シクロピラビタール	0
27001740047	1974/4/1	固定(薬)疹	1974/4/1	フェナセチン	0
27001740047	1974/4/1	固定(薬)疹	1974/4/1	無水カフェイン	0
27001740048	1974/4/1	固定(薬)疹	1974/4/1	アミノピリン	0
27001740048	1974/4/1	固定(薬)疹	1974/4/1	シクロピラビタール	0
27001740048	1974/4/1	固定(薬)疹	1974/4/1	フェナセチン	0
27001740048	1974/4/1	固定(薬)疹	1974/4/1	無水カフェイン	0
27001740049	1974/4/1	固定(薬)疹	1974/4/1	アミノピリン	0
27001740049	1974/4/1	固定(薬)疹	1974/4/1	シクロピラビタール	0
27001740049	1974/4/1	固定(薬)疹	1974/4/1	フェナセチン	0
27001740049	1974/4/1	固定(薬)疹	1974/4/1	無水カフェイン	0
27001740050	1974/4/1	薬疹	1974/4/1	アミノピリン	0
27001740050	1974/4/1	薬疹	1974/4/1	シクロピラビタール	0
27001740050	1974/4/1	薬疹	1974/4/1	フェナセチン	0
27001740050	1974/4/1	薬疹	1974/4/1	無水カフェイン	0
27001740051	1974/4/1	固定(薬)疹	1974/4/1	アミノピリン	0
27001740051	1974/4/1	固定(薬)疹	1974/4/1	シクロピラビタール	0
27001740051	1974/4/1	固定(薬)疹	1974/4/1	フェナセチン	0
27001740051	1974/4/1	固定(薬)疹	1974/4/1	無水カフェイン	0
27001740052	1974/4/1	固定(薬)疹	1974/4/1	アミノピリン	0
27001740052	1974/4/1	固定(薬)疹	1974/4/1	シクロピラビタール	0
27001740052	1974/4/1	固定(薬)疹	1974/4/1	フェナセチン	0
27001740052	1974/4/1	固定(薬)疹	1974/4/1	無水カフェイン	0
27001740053	1974/4/1	固定(薬)疹	1974/4/1	アミノピリン	0
27001740053	1974/4/1	固定(薬)疹	1974/4/1	シクロピラビタール	0
27001740053	1974/4/1	固定(薬)疹	1974/4/1	フェナセチン	0
27001740053	1974/4/1	固定(薬)疹	1974/4/1	無水カフェイン	0
27001740056	1974/4/1	パーキンソニズム	1974/4/1	メシル酸プロクロルペラジン	1
27001740057	1974/4/1	口渇	1974/4/1	塩酸クロミプラミン	0
27001740058	1974/4/1	脱毛	1974/4/1	塩酸イミプラミン	0
27001740059	1974/4/1	口渇	1974/4/1	塩酸イミプラミン	0
27001740059	1974/4/1	口腔内糜爛	1974/4/1	塩酸イミプラミン	0
27001740060	1974/4/1	中毒疹	1974/4/1	塩酸メピバカイン	13
27001740061	1974/4/1	薬疹	1974/4/1	臭化ブチルスコポラミン	0
27001740062	1974/4/1	複視	1974/4/1	臭化ブチルスコポラミン	1
27001740063	1974/4/1	薬疹	1974/4/1	臭化プロピウム	0
27001740066	1974/4/1	中毒疹	1974/4/1	クロラムフェニコール	5
27001740066	1974/4/1	中毒疹	1974/4/1	デキサメタゾン	5
27001740067	1974/4/1	傾眠	1974/4/1	塩酸シプロヘプタジン	0
27001740067	1974/4/1	便秘	1974/4/1	塩酸シプロヘプタジン	0
27001740068	1974/4/1	中毒疹	1974/4/1	金チオリンゴ酸ナトリウム	1
27001740069	1974/4/1	咽頭そう痒感	1974/4/1	金チオリンゴ酸ナトリウム	1
27001740069	1974/4/1	発疹	1974/4/1	金チオリンゴ酸ナトリウム	1
27001740069	1974/4/1	発赤	1974/4/1	金チオリンゴ酸ナトリウム	1
27001740070	1974/4/1	そう痒性皮膚疹	1974/4/1	金チオリンゴ酸ナトリウム	1
27001740071	1974/4/1	薬疹	1974/4/1	金チオリンゴ酸ナトリウム	1
27001740072	1974/4/1	薬疹	1974/4/1	金チオリンゴ酸ナトリウム	1
27001740075	1974/4/1	頭痛	1974/4/1	塩酸ジルチアゼム	0
27001740076	1974/4/1	頭痛	1974/4/1	硝酸イソソルビド	8
27001740078	1974/4/1	薬疹	1974/4/1	塩酸ブプラノロール	0
27001740079	1974/4/1	急性痛風	1974/4/1	フロセミド	0
27001740079	1974/4/1	高尿酸血症	1974/4/1	フロセミド	0
27001740081	1974/4/1	光線過敏性皮膚炎	1974/4/1	ベンチルヒドロクロロチアジド	0
27001740082	1974/4/1	血糖上昇	1974/4/1	トリクロルメチアジド	0
27001740082	1974/4/1	低カリウム血症	1974/4/1	トリクロルメチアジド	0
27001740082	1974/4/1	浮腫	1974/4/1	トリクロルメチアジド	0
27001740083	1974/4/1	光線過敏性皮膚炎	1974/4/1	トリクロルメチアジド	0
27001740084	1974/4/1	低カリウム血症	1974/4/1	トリクロルメチアジド	0
27001740085	1974/4/1	高尿酸血症	1974/4/1	トリクロルメチアジド	0
27001740086	1974/4/1	尿糖	1974/4/1	トリクロルメチアジド	0
27001740087	1974/4/1	肝機能障害	1974/4/1	トリクロルメチアジド	0
27001740087	1974/4/1	低カリウム血症	1974/4/1	トリクロルメチアジド	0
27001740088	1974/4/1	低カリウム血症	1974/4/1	トリクロルメチアジド	0

副作用

27001740091	1974/4/1	めまい	1974/4/1	硫酸ベタニジン	0
27001740091	1974/4/1	頭のふらつき	1974/4/1	硫酸ベタニジン	0
27001740092	1974/4/1	口渇	1974/4/1	ジクロロフェニルアミノイミダゾリン	0
27001740094	1974/4/1	胃不快感	1974/4/1	クロフィブラート	0
27001740094	1974/4/1	嘔気	1974/4/1	クロフィブラート	0
27001740095	1974/4/1	胃不快感	1974/4/1	クロフィブラート	0
27001740095	1974/4/1	食欲不振	1974/4/1	クロフィブラート	0
27001740096	1974/4/1	頭痛	1974/4/1	クロフィブラート	0
27001740096	1974/4/1	便秘	1974/4/1	クロフィブラート	0
27001740097	1974/4/1	顔面潮紅	1974/4/1	エチルナンドロール	0
27001740098	1974/4/1	湿疹	1974/4/1	シ克蘭デレート	0
27001740099	1974/4/1	薬疹	1974/4/1	塩酸ピリチオキシン	0
27001740100	1974/4/1	薬疹	1974/4/1	シンナリジン	0
27001740101	1974/4/1	そう痒性皮膚	1974/4/1	ニコモール	0
27001740105	1974/4/1	固定(薬)疹	1974/4/1	dL-塩酸メチルエフェドリン	0
27001740105	1974/4/1	固定(薬)疹	1974/4/1	アミノピリン	0
27001740105	1974/4/1	固定(薬)疹	1974/4/1	カフェイン	0
27001740105	1974/4/1	固定(薬)疹	1974/4/1	フェナセチン	0
27001740105	1974/4/1	固定(薬)疹	1974/4/1	フロムワレリル尿素	0
27001740106	1974/4/1	浮腫	1974/4/1	アセトアミノフェン・メチレンジサリチル酸プロメタジン・サリ	0
27001740109	1974/4/1	乳汁漏出	1974/4/1	スルピリド	0
27001740110	1974/4/1	胸やけ	1974/4/1	スルピリド	0
27001740110	1974/4/1	腫脹	1974/4/1	スルピリド	0
27001740111	1974/4/1	便秘	1974/4/1	乾燥水酸化アルミニウムゲル	0
27001740112	1974/4/1	アナフィラキシー・ショック	1974/4/1	酢酸テトラコサクチド	1
27001740113	1974/4/1	アナフィラキシー・ショック	1974/4/1	酢酸テトラコサクチド	2
27001740114	1974/4/1	アナフィラキシー・ショック	1974/4/1	酢酸テトラコサクチド	2
27001740115	1974/4/1	アナフィラキシー・ショック	1974/4/1	酢酸テトラコサクチド	1
27001740116	1974/4/1	アナフィラキシー・ショック	1974/4/1	酢酸テトラコサクチド	1
27001740117	1974/4/1	アナフィラキシー・ショック	1974/4/1	酢酸テトラコサクチド	1
27001740118	1974/4/1	肝機能障害	1974/4/1	チアマゾール	0
27001740119	1974/4/1	紫斑(病)	1974/4/1	プレドニゾン	0
27001740120	1974/4/1	腫脹	1974/4/1	プレドニゾン	12
27001740120	1974/4/1	疼痛	1974/4/1	プレドニゾン	12
27001740121	1974/4/1	腫脹	1974/4/1	プレドニゾン	12
27001740121	1974/4/1	疼痛	1974/4/1	プレドニゾン	12
27001740122	1974/4/1	腫脹	1974/4/1	デキサメサゾン	12
27001740122	1974/4/1	疼痛	1974/4/1	デキサメサゾン	12
27001740123	1974/4/1	皮膚色素増強(沈着)	1974/4/1	ベタメタゾン	0
27001740127	1974/4/1	薬物性接触(性)皮膚炎	1974/4/1	アクリノール	5
27001740128	1974/4/1	薬物性接触(性)皮膚炎	1974/4/1	ヨードチンキ	5
27001740129	1974/4/1	薬物性接触(性)皮膚炎	1974/4/1	フルドロキシコルチド	5
27001740130	1974/4/1	薬物性接触(性)皮膚炎	1974/4/1	フルドロキシコルチド	5
27001740131	1974/4/1	薬物性接触(性)皮膚炎	1974/4/1	吉草酸ベタメタゾン	5
27001740132	1974/4/1	薬物性接触(性)皮膚炎	1974/4/1	吉草酸ベタメタゾン	5
27001740133	1974/4/1	薬物性接触(性)皮膚炎	1974/4/1	吉草酸ベタメタゾン	5
27001740134	1974/4/1	ざ瘡	1974/4/1	フルオシノロンアセトニド	5
27001740134	1974/4/1	紅斑	1974/4/1	フルオシノロンアセトニド	5
27001740148	1974/4/1	皮膚炎	1974/4/1	シッカニン外用液(日抗基)	5
27001740151	1974/4/1	呼吸困難	1974/4/1	フィトナジオン	0
27001740154	1974/4/1	発疹	1974/4/1	プロメライン	0
27001740154	1974/4/1	嘔気	1974/4/1	プロメライン	0
27001740154	1974/4/1	嘔吐	1974/4/1	プロメライン	0
27001740155	1974/4/1	頭痛	1974/4/1	セラペプターゼ	0
27001740156	1974/4/1	そう痒性皮膚	1974/4/1	アセトヘキサミド	0
27001740157	1974/4/1	白血球減少(症)	1974/4/1	シクロホスファミド	0
27001740158	1974/4/1	脱毛	1974/4/1	シクロホスファミド	0
27001740158	1974/4/1	白血球減少(症)	1974/4/1	シクロホスファミド	0
27001740159	1974/4/1	白血球減少(症)	1974/4/1	シクロホスファミド	0
27001740160	1974/4/1	悪心	1974/4/1	シクロホスファミド	0
27001740160	1974/4/1	食欲不振	1974/4/1	シクロホスファミド	0
27001740160	1974/4/1	脱毛	1974/4/1	シクロホスファミド	0
27001740160	1974/4/1	白血球減少(症)	1974/4/1	シクロホスファミド	0
27001740161	1974/4/1	脱毛	1974/4/1	シクロホスファミド	0
27001740161	1974/4/1	白血球減少(症)	1974/4/1	シクロホスファミド	0
27001740162	1974/4/1	薬疹	1974/4/1	フルオロウラシル	0
27001740163	1974/4/1	薬疹	1974/4/1	フルオロウラシル	0
27001740164	1974/4/1	中毒疹	1974/4/1	メトレキサート	1
27001740165	1974/4/1	薬疹	1974/4/1	アンピシリン	0
27001740166	1974/4/1	胃腸障害	1974/4/1	アンピシリン	0
27001740167	1974/4/1	口唇しびれ(感)	1974/4/1	アンピシリン	0
27001740168	1974/4/1	薬疹	1974/4/1	アンピシリン	0